

GTV

TECHNICAL CATALOGUE



**FURNITURE ACCESSORIES
SLIDING DOOR SYSTEMS**



GTV to międzynarodowy dystrybutor akcesoriów meblowych i oświetlenia. Jest jedną z najdynamiczniej rozwijających się firm w Polsce. Spółka obecna jest na kilkudziesięciu rynkach w Europie, Azji i Ameryce, a produkty z logo GTV znajdują się w milionach domów i biur na całym świecie. GTV jest firmą w 100% z polskim kapitałem.

Spółka dysponuje własnym zapleczem techniczno-logistycznym umożliwiającym swobodne prowadzenie działalności o ogólnoświatowym zasięgu. Siedziba firmy to nowoczesne, w pełni zautomatyzowane centrum logistyczne w Pruszkowie, w pobliżu autostrady A2. Na jego terenie znajduje się biurowiec oraz dwa magazyny o powierzchni 13 000 mkw. z wydzielonymi składami celnymi, mieszczące 20 000 europalet. W podwarszawskim Błoniu spółka wynajmuje dodatkowo blisko 5000 mkw. powierzchni magazynowych.

Portfolio GTV to jedna z najbardziej kompletnych ofert na rynku. Obejmuje kilka tysięcy produktów, w kilkudziesięciu grupach produktowych, w tym m.in.: zawiasy, prowadnice, podnośniki, uchwyty, wyposażenie garderoby i kuchni oraz oświetlenie LED. GTV oferuje nieosiągalny dla innych firm współczynnik cena – jakość. Filozofią firmy jest dostarczanie najwyższych jakościowo produktów po przystępnych cenach, zgodnie z założeniem, że jakość nie musi i nie powinna być droga.

GTV is an international distributor of furniture and lighting accessories. The company is present in several dozen markets in Europe, Asia and America, whereas products with the GTV logo are to be found in millions of households and offices worldwide.

The company has its own technical and logistic infrastructure enabling unconstrained operation everywhere in the world. Its seat is a state-of-the-art, fully automated logistics centre near Warsaw. Within the premises, there is an office building and two warehouses offering 13,000 square metres, including separate bonds, holding 20,000 euro-pallets. In addition, the company has nearly 5,000 square metres of warehousing area at its disposal.

The GTV product portfolio is one of the most comprehensive offers in the market. It covers several thousand products in several dozen product groups, including hinges, rails, lifts, holders, wardrobe and kitchen equipment, as well as LED lighting.

GTV – это международный дистрибьютор мебельной фурнитуры и освещения. Мы работаем в десятках стран Европы, Азии и Америки, а продукция с логотипом GTV известна во всем мире. GTV – это современный, полностью информатизированный логистический центр возле Варшавы. На его территории находится офисное здание и два склада площадью 13 000 м² с отдельными таможенными складами вместимостью 20 000 европаллет. Дополнительно фирма располагает складскими помещениями площадью почти 5000 квадратных метров.

Ассортимент компании GTV включает несколько тысяч наименований продукции: петли, направляющие, подъемники, ручки, оснащение для гардероба и кухни, светодиодное освещение. В рамках корпоративной стратегии CSR (Corporate Social Responsibility) мы активно участвуем в благотворительной деятельности и общественных программах. Фирма также является меценатом проектов, способствующих развитию и популяризации мебельной отрасли.





GTV Furniture Accessories, marka obecna na rynku od ponad dwudziestu lat, to niekwestionowany lider dostarczający najbardziej kompletne portfolio akcesoriów dla branży meblarskiej. Dzięki przemyślanej strategii rozwoju marka oferuje nieosiągalną dla innych firm relację ceny do jakości, dostarczając funkcjonalne oraz zaprojektowane zgodnie z najnowszymi trendami produkty w przystępnych cenach.

GTV Furniture Accessories, brand is present on the market for over 20 years, building its position as one of the international leaders. The company is present in Europe, Asia and America, whereas products with the GTV logo are to be found in millions of households and offices worldwide. Thanks to carefully planned strategy and logistics, GTV can offer products with an unreachable for other companies price to quality ratio.

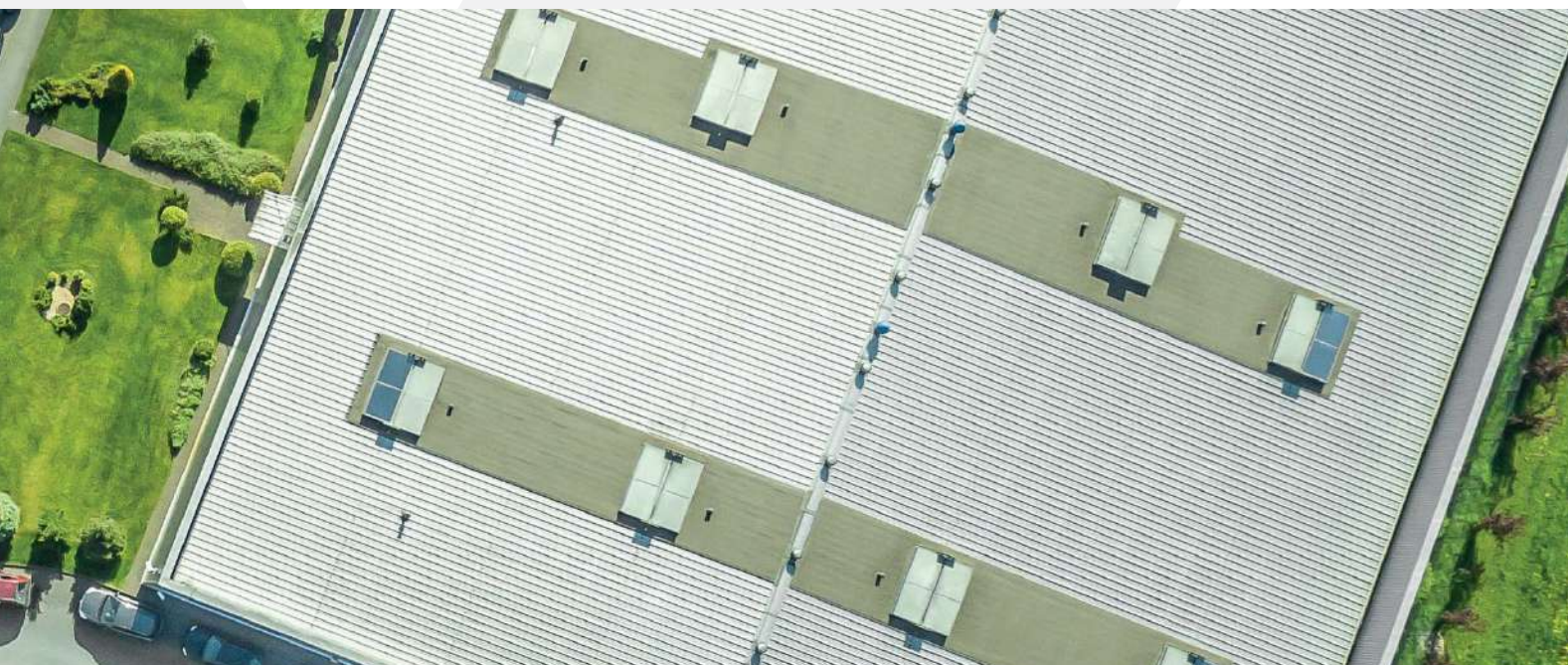
GTV Мебельная фурнитура бренд известны на рынке уже более двадцати лет, а портфолио компании является одним из наиболее полных предложений на мебельном рынке. Благодаря продуманной стратегии развития, эффективному управлению и открытости новым идеям, компания GTV быстро стала лидером в дистрибуции мебельной фурнитуры. Секрет успеха компании заключается в предоставлении продукции высокого качества по разумной цене.



GTV Sliding Door Systems to marka, która powstała w 2014 r. z myślą o profesjonalistach poszukujących rozwiązań ułatwiających i przyspieszających montaż drzwi przesuwnych. Systemy przesuwne zostały zaprojektowane przez naszych konstruktorów, dla których inspiracją były opinie polskich stolarzy. Dzięki tej owocnej współpracy powstał produkt, który nie tylko przekonuje praktycznymi konstrukcyjnymi ulepszeniami. Są to również szczegóły decydujące o przewadze produktu, jak unikatowy materiał, z którego wykonane zostały kółka w systemach jezdnych.

GTV Sliding Door Systems is a brand developed in 2014, for professionals seeking reliability and highest quality. Our systems have been created to meet the needs, of the most demanding customers. The idea behind the systems was inspired by carpenters, who tend to look for solutions, that will make their work more effective. GTV Sliding Door Systems offer not only practical constructional improvements. But also highest quality of components. The whole system is based on reliable elements, especially rollers thanks to which this system stands out of the competition. All of the functional accessories have been carefully selected and underwent thorough strict quality control.

Раздвижные системы GTV - бренд, созданный в 2014 году с мыслью о профессионалах, которые ищут новые возможности, позволяющие ускорить процесс установки раздвижных дверей. Раздвижные системы GTV были спроектированы по инициативе производителей мебели и являются авторской разработкой инженеров компании GTV. В результате плодотворной работы был создан продукт, интересный не только своими техническими решениями, но и отличающийся качеством используемого материала в нижних ходовых элементах.



Oddajemy w Państwa ręce najnowszy katalog techniczny akcesoriów meblowych i systemów przesuwnych GTV. To przydatny poradnik i propozycja dla profesjonalnych projektantów i producentów mebli oraz fachowców zajmujących się dystrybucją akcesoriów meblowych, zawierający pełny zakres informacji technicznych potrzebnych do stworzenia pięknego i funkcjonalnego wyrobu. Nasze akcesoria łączą nowoczesny design z perfekcyjnym wykonaniem i doskonałą jakością, a zastosowane rozwiązania techniczne są stale doskonalone i rozwijane. Druga edycja katalogu zawiera kompendium wiedzy o naszych trzech najważniejszych grupach asortymentowych: zawiasach, prowadnicach, systemach szuflad oraz systemach przesuwnych – kolejne wydania prezentować będą nasz pełen asortyment.

We would like to present You our latest GTV technical catalogue of furniture accessories and sliding door systems. This is a useful guide for professional designers and furniture manufacturers, as well as distributors. It consists a full range of technical information needed to create beautiful

and functional products. Our accessories combine modern design with perfect craftsmanship and excellent quality. The second edition of our catalogue contains a compendium of knowledge about our main product range groups: hinges, guides, drawer systems and sliding door systems. Further editions will present our full product range.

Представляем Вашему вниманию технический каталог мебельной фурнитуры и раздвижных систем компании GTV. Это полезное пособие для дизайнеров, производителей мебели и специалистов, занимающихся продажей мебельных аксессуаров, которое содержит полную техническую информацию, необходимую для создания эстетичного и функционального изделия. Наши аксессуары сочетают в себе современный дизайн и высокое качество, а используемые в их создании технические решения постоянно совершенствуются и развиваются. Второе издание каталога содержит информацию о трех главных товарных группах: петлях, направляющих и системах выдвижных ящиков, очередные издания представят наш полный ассортимент.



Spis treści / Table of contents / Содержание 3-5

ZAWIASY / HINGES / ПЕТЛИ

Zawias hydrauliczny ECHC Hydraulic cup hinge ECHC Гидравлическая петля ECHC	8
Zawias hydrauliczny SOLID PLUS Hydraulic cup hinge SOLID PLUS Гидравлическая петля SOLID PLUS	10
Zawias hydrauliczny CNHC BR2 Hydraulic cup hinge CNHC BR2 Гидравлическая петля CNHC BR2	12
Zawias hydrauliczny INHC Hydraulic cup hinge INHC Гидравлическая петля INHC	14
Zawias kątowy 30°, 45° hydrauliczny HCKT Hydraulic corner cup hinge 30°, 45° HCKT Угловая петля 30, 45°, гидравлическая HCKT	16
Zawias kątowy 45° HCKT z regulacją mimośrodową Corner hinge 45° HCKT with eccentric adjustment Угловая петля 45° HCKT с эксцентриком	18
Zawias 165° hydrauliczny HCKT Hydraulic hinge 165° HCKT Гидравлическая петля 165° HCKT	20
Zawias 165° hydrauliczny HCKT z regulacją mimośrodową Hydraulic hinge 165° HCKT with eccentric adjustment Гидравлическая петля 165° HCKT с эксцентриком	22
Zawias z zerowym uskokiem 155° hydrauliczny HCKT Hydraulic set-off hinge 155° HCKT Гидравлическая петля 155° HCKT	24
Zawias równoległy hydrauliczny HCKT Parallel hydraulic hinge HCKT Гидравлическая петля под фальшпанель HCKT	26
Zawias równoległy HCKT z regulacją mimośrodową Parallel hinge HCKT with eccentric adjustment Петля под фальшпанель HCKT с эксцентриком	28
Zawias CONL Hinge CONL Петля CONL	30
Zawias SOLID Cup hinge SOLID Петля SOLID	32
Zawias BICN Hinge BICN Петля BICN	34
Zawias kątowy 30°, 45° KT Corner hinge 30°, 45° KT угловая петля 30°, 45° KT	36
Zawias 165° KT Hinge 165° KT Петля 165° KT	38
Zawias uzupełniający 135° KT Complementary hinge 135° KT Петля для складных дверей 135° KT	40
Zawias równoległy KT Parallel hinge KT Петля под фальшпанель KT	42

Zawias równoległy – krótkie ramię KTK Parallel hinge for overlay door – short arm KTK Петля под фальшпанель с коротким плечом KTK	44
Zawias równoległy nakładany – krótkie ramię KTKN Parallel hinge for overlay door – short arm KTKN Петля под фальшпанель с коротким плечом, накладная KTKN	46
Zawias bez sprężyny COCA Hinge without spring COCA Петля без пружины COCA	48
Zawias samootwierający PO Self-opening hinge PO петля самооткрывающаяся PO	50
Zawias hydrauliczny mini ZP-CIHC Hydraulic hinge mini ZP-CIHC Гидравлическая петля мини ZP-CIHC	52
Zawias hydrauliczny mini ZM-CIHC Hydraulic hinge mini ZM-CIHC Гидравлическая петля мини ZM-CIHC	54
Zawias mini CIBI Hinge mini CIBI Петля мини CIBI	56
Zawias do szkła CIG Hinge for glass CIG Петля для стеклянных дверей CIG	58
Zawias 270° Hinge 270° Петля 270°	60
Zawias skrzydełkowy Butterfly hinge Петля разъемная	62
Zawias tłoczkowy Cylinder hinge Поршневая петля	64

PROWADNICE / DRAWER SLIDES / НАПРАВЛЯЮЩИЕ

Prowadnica dolnego montażu ze spowalniczem 0SHX Undermount drawer slide with soft closing 0SHX Направляющая нижнего монтажа с доводчиком 0SHX	68
Prowadnica dolnego montażu ze spowalniczem 0SHX-18 Undermount drawer slide with soft closing 0SHX-18 Направляющая нижнего монтажа полного выдвигения с доводчиком 0SHX под под плиту 18 мм	70
Prowadnica dolnego montażu ze spowalniczem 0SHX-18 3D Undermount drawer slide with soft closing 0SHX-18 3D Направляющая нижнего монтажа с доводчиком 0SHX-18 3D	72
Prowadnica dolnego montażu ze spowalniczem S10C Ball bearing slides with soft closing S10C Направляющая нижнего монтажа с доводчиком S10C	74
Prowadnica dolnego montażu push to open 0FPO Undermount drawer slide push to open 0FPO Направляющая нижнего монтажа push to open 0FPO	76
Prowadnica dolnego montażu ze spowalniczem GCHX Undermount drawer slide with soft closing GCHX Направляющая нижнего монтажа с доводчиком GCHX	78
Prowadnica dolnego montażu ze spowalniczem GCHX-H Undermount drawer slide with soft closing GCHX-H Направляющая нижнего монтажа с доводчиком GCHX-H	80

Prowadnica dolnego montażu ze spowalniczem G10HX Undermount drawer slide with soft closing G10HX Направляющая нижнего монтажа с доводчиком G10HX	82	Prowadnica rolkowa 0B Roller slide 0B Роликовая направляющая 0B	120
Prowadnica dolnego montażu push to open GAPO Undermount drawer slide push to open GAPO Направляющая нижнего монтажа push to open GAPO	84	Prowadnica rolkowa 0C Roller slide 0C Роликовая направляющая 0C	122
Prowadnica kulkowa Versalite Plus ze spowalniczem H45 Ball bearing slides Versalite Plus with soft closing H45 Шариковая направляющая Versalite Plus с доводчиком H45	86	Prowadnica Metalbox MP Slides Metalbox MP направляющая Metalbox MP	124
Prowadnica kulkowa Versalite ze spowalniczem H45 Ball bearing slides Versalite with soft closing H45 Шариковая направляющая Versalite с доводчиком H45	88	Spowalnicz do prowadnic rolkowych oraz szuflad typu Metalbox 350 – 550 mm Soft closing damper for Metalbox 350 – 550 mm Доводчик для направляющих Металбоксов 350 – 550 мм	128
Prowadnica kulkowa Versalite Light ze spowalniczem H45 Ball bearing slides Versalite Light with soft closing H45 Шариковая направляющая Versalite Light с доводчиком H45	90	Rolka stabilizująca Drawer Stabilizer Стабилизирующий механизм	129
Prowadnica kulkowa push to open H45GX Ball bearing slides push to open H45GX Шариковая направляющая push to open H45GX	92	SYSTEMY SZUFLAD / DRAWER SYSTEMS / СИСТЕМЫ ЯЩИКОВ	
Prowadnica kulkowa z samodociąganiem H45 Ball bearing slides with self closing H45 Шариковая направляющая с фиксатором H45	94	Modern Box / Modern Box Square	132
Prowadnica kulkowa push to open H45 Ball bearing slides push to open H45 Шариковая направляющая push to open H45	96	Modern Box Square	134
Prowadnica kulkowa H45 Prestige Ball bearing slides H45 Prestige Шариковая направляющая H45 Prestige	98	Modern Box	140
Prowadnica kulkowa H45 XP Ball bearing slides H45 XP Шариковая направляющая H45 XP	100	Modern Box 68	146
Prowadnica kulkowa H45 GX Ball bearing slides H45 GX Шариковая направляющая H45 GX	102	Modern Box narożny Modern Box corner drawer Modern Box угловой	147
Prowadnica kulkowa H45 GX1 Ball bearing slides H45 GX1 Шариковая направляющая H45 GX1	104	Modern Box pod zlewozmywak Modern Box Under sink drawer – sets Modern Box под мойку	149
Prowadnica kulkowa Versalite Plus ze spowalniczem H35 Ball bearing slides Versalite Plus with soft closing H35 Шариковая направляющая Versalite Plus с доводчиком H35	106	Modern box pod zlewozmywak „U” Modern box Under sink drawer „U” – sets Modern Box под мойку с п-образным вырезом	150
Prowadnica kulkowa H35 Ball bearing slides H35 Шариковая направляющая H35	108	Axis	152
Prowadnica kulkowa H30 Ball bearing slides H30 Шариковая направляющая H30	110	Axis	154
Prowadnica kulkowa H27 Ball bearing slides H27 Шариковая направляющая H27	112	Rolka stabilizująca do szuflad Modern Box Stabilizer for Modern Box drawers Стабилизирующий механизм для ящиков Modern Box	157
Prowadnica kulkowa do półki pod klawiaturę H27 Ball bearing slides for keyboard H27 Шариковая направляющая для полки под клавиатуру H27	114	SYSTEMY PRZESUWNE / SLIDING DOOR SYSTEMS / КАЧЕСТВО РАЗДВИЖНЫХ СИСТЕМ	
Prowadnica kulkowa H17 Ball bearing slides H17 Шариковая направляющая H17	116	Systemy bezramowe /Frameless systems / Безрамные системы	
Prowadnica rolkowa SP Roller slide SP Роликовая направляющая SP	118	ERGO (18)	162
		GEO (18)	168
		GEO (12 + 4)	174
		NOVO (19)	180
		NOVO 2 (18)	186
		NOVO 2 (12 + 4)	192
		MITO	198
		MITO plus	201
		NOVO S (18)	204
		NOVO S (16)	210

CARO (18)	216
VISTA (18)	222
NERO (19)	228
NERO (18)	234
Cote (18)	240
Cote (16)	246
LOCA (18)	252
Zalecenia montażowe Mounting recommendations Примечания по установке	258

Systemy ramowe / Frame systems / Рамные системы

NOVO (19) FRAME	262
NOVO S (18/4)	268
CARO (18/4)	274
VISTA (18/4)	280
NERO (19) FRAME	286
NERO (18/4)	292
COTE (18/4)	298
LOCA (18/4)	304
FLAT LINE (10/4)	310
MOVENA	316
TORO (10/4)	322
NOVO 10 (10/4)	328
FORM (10/4)	334
TRAFO (10/4)	340
FALDA (10/4)	346
ARCO (10/4)	352
Zalecenia montażowe Mounting recommendations Примечание по установке	358

Spowalnicz skrajny simon Internal soft closing damper simon Боковой доводчик simon	360
--	-----

Spowalnicz środkowy Simon Internal soft closing damper simon Центральный доводчик Simon	363
---	-----

Zamek A lock Замок	368
--------------------------	-----

Ręczny przyrząd wiertarski z dociskiem Hand drilling tool with downforce Ручной сверлильный кондуктор с зажимом	370
---	-----

Systemy nawierzchniowe / Surface-Mounted Systems / Навесные системы

OVERLINE	374
OVERLINE PLUS	384
Prostownica do drzwi wypaczonych Warped door straightener Стяжка-выпрямитель для раздвижных дверей	394

Systemy przejściowe / Passage systems / Система раздвижных межкомнатных дверей

QUANTUM	400
LOFT	404
QUANTUM R + ARCO	406
QUANTUM R + Falda	412

Rączki do drzwi przesuwanych / sliding door handles / Профиль-ручки для раздвижных дверей

ERGO	420
GEO	421
NOVO 2	422
NOVO S	423
CARO	424
VISTA	425
NERO (19)	426
NERO	427
COTE	428
LOCA	429
FLAT LINE	430
MOVENA	431
NOVO (19)	432
NOVO 10	433
FORM	434
TRAFO	435
FALDA	436
ARCO	437
TORO	438

Dostępne formaty modeli 3D akcesoriów GTV Availability of GTV furniture accessories 3D models Список 3D моделей фурнитуры GTV	439-445
---	---------

Spis indeksów list of indexes Список артикулов	446-455
--	---------











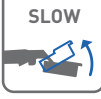



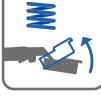

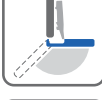

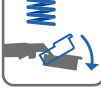






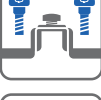





Objaśnienia ikon/ Icons explanation / Расшифровка пиктограмм	456
---	-----

ZAWIASY

HINGES

ПЕТЛИ



	zawias nakładany overlay door накладная петля		zawias do zastosowań specjalnych special hinge петля для специальных конструкций		sposób montażu clip-on clip-on mounting быстрый монтаж clip-on		regulacja mimośrodowa eccentric adjustment эксцентриковая регулировка
	zawias bliźniaczy twin overlay полунакладная петля		średnica puszki hinge cup diameter диаметр чашки		sposób montażu slide-on slide-on mounting надвижной монтаж slide-on		regulacja adjustment регулировка
	zawias wpuszczany inset door вкладная петля		rozstaw otworów puszk hinge cup drilling spacing межцентровое расстояние отверстий на чашке		zawias z mechanizmem cichego domyku hinge with soft closing петля с доводчиком Soft Close		trwałość tested durability Кол-во циклов откр./закр.
	zawias kątowy corner hinge угловая петля		montaż puszk na wkręty do drewna Wood screw hinge cup mounting монтаж чашки на саморезы по дереву		zawias ze sprężyną dociągającą hinge with closing spring петля с пружинной пружиной		materiał material материал
	zawias o szerokim kącie otwarcia wide angle hinge петля с широким углом открывания		wysokość prowadnika mounting plate height высота ответной планки		zawias samootwierający self-opening hinge петля самооткрывающаяся		pokrycie finish покрытие
	zawias równoległy parallel hinge петля под фальшпанель (равнолежащая)		montaż prowadnika na wkręty do drewna wood screw mounting plate installation установка ответной планки на саморезы по дереву		zawias bez sprężyny hinge without spring петля без пружины		pakowanie packing упаковка
	zawias równoległy nakładany parallel hinge for overlay door петля накладная под фальшпанель		montaż prowadnika na wkręty euro euro screw mounting plate installation установка ответной планки на евровинты		działanie jednostopniowe single action hinge одношаговая петля		dostępna bryta 3D 3D model available есть 3D модель
	zawias uzupełniający complementary hinge Петля для складных дверей		montaż prowadnika na kotki dowel mount hinge монтаж чашки на саморезы с дюбелями		działanie dwustopniowe double action hinge двухшаговая петля		



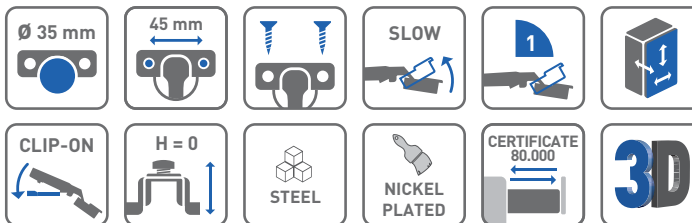
Zawias hydrauliczny ECHC Hydraulic cup hinge ECHC Гидравлическая петля ECHC



ZASTOSOWANIE / APPLICATION / ПРИМЕНЕНИЕ



PARAMETRY / CHARACTERISTICS / ХАРАКТЕРИСТИКИ



OPCJE ZESTAWU / SET OPTIONS / КОМПЛЕКТАЦИЯ



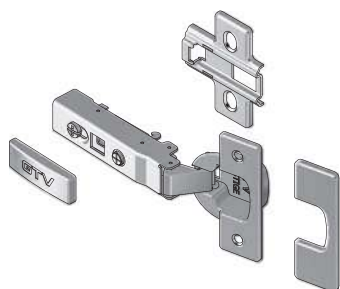
PAKOWANIE / PACKING / УПАКОВКА



SKŁAD ZESTAWU / SET INCLUDES / КОМПЛЕКТАЦИЯ



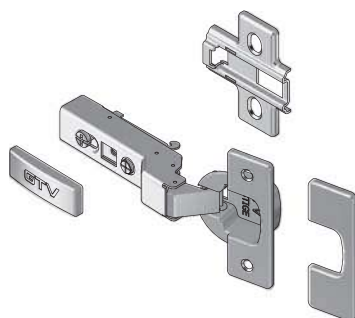
ZAWIAS NAKŁADANY
OVERLAY DOOR
НАКЛАДНАЯ ПЕТЛЯ



ZM-ECHC09BE0	x 4	—
ZM-ECHC09ZE0	x 2	x 2



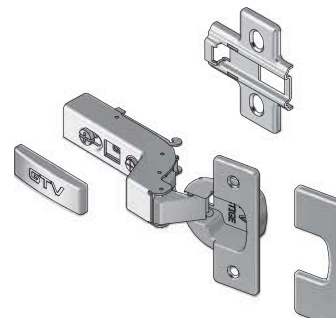
ZAWIAS BLIŹNIACZY
TWIN OVERLAY DOOR
ПОЛУНАКЛАДНАЯ ПЕТЛЯ



ZM-ECHC08BE0	x 4	—
ZM-ECHC08ZE0	x 2	x 2

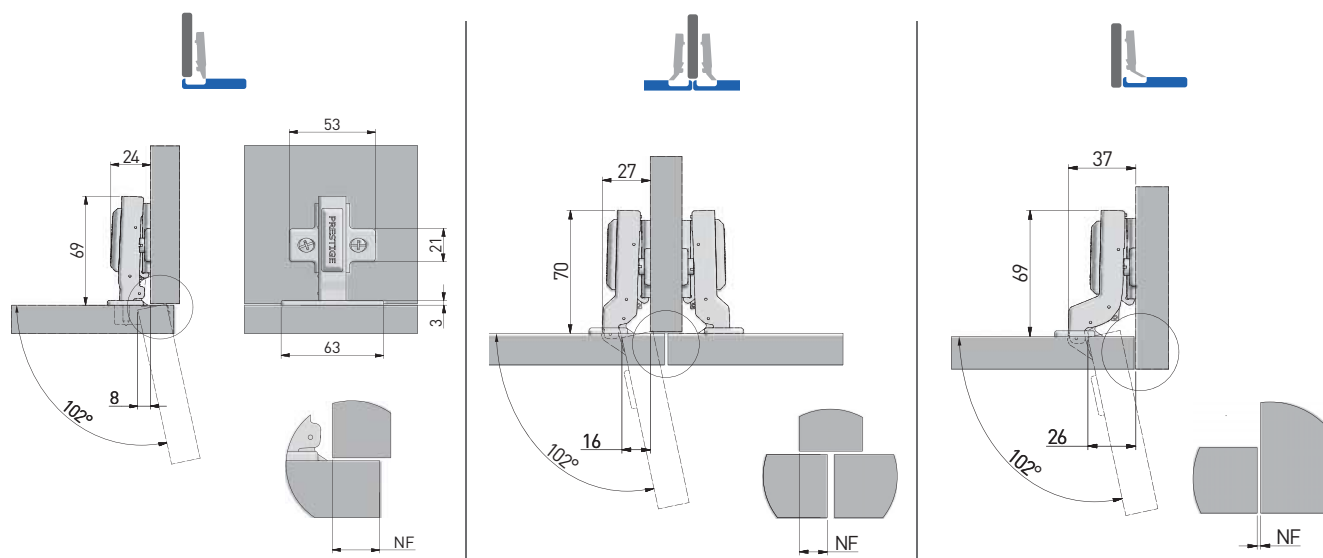


ZAWIAS WPUSZCZANY
INSET DOOR
ВКЛАДНАЯ ПЕТЛЯ



ZM-ECHC07BE0	x 4	—
ZM-ECHC07ZE0	x 2	x 2

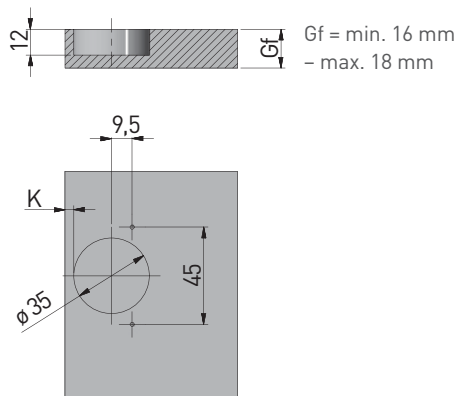
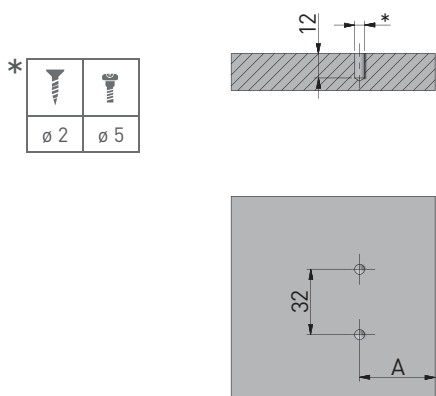
PLANOWANIE / PLANNING / ПРОЕКТИРОВАНИЕ



MONTAŻ / MOUNTING / МОНТАЖ

montaż prowadnika w korpusie
mounting plate installation
присадка под ответную планку

montaż puszki we froncie
hinge cup installation
присадка под чашку петли



A = 37	A = 37	A = 37 + 2 + Gf

A = odległość prowadnika od krawędzi (mm)
gap between mounting plate and the cabinet edge (mm)
расстояние от ответной планки до края (мм)

NF	14	15	16	17	18	4	5	6	7	8	-4	-3	-2	-1	0
H = 0	K		3	4	5			3	4	5			3	4	5

NF = nalożenie frontu (mm)
front overlay (mm)
наложение фасада (мм)

H = wysokość prowadnika
mounting plate height
высота ответной планки

K = odległość puszki od krawędzi (mm)
gap between hinge cup and cabinet edge (mm)
расстояние от чашки петли до края (мм)

Gf = grubość frontu
front thickness
толщина фасада

REGULACJA / ADJUSTMENT / РЕГУЛИРОВКА



± 2 mm



± 2 mm



± 2 mm

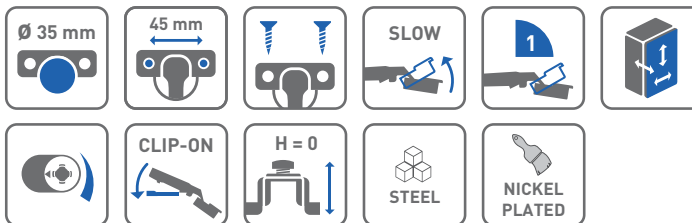
Zawias hydrauliczny SOLID PLUS
Hydraulic cup hinge SOLID PLUS
Гидравлическая петля SOLID PLUS



ZASTOSOWANIE / APPLICATION / ПРИМЕНЕНИЕ



PARAMETRY / CHARACTERISTICS / ХАРАКТЕРИСТИКИ



OPCJE ZESTAWU / SET OPTIONS / КОМПЛЕКТАЦИЯ



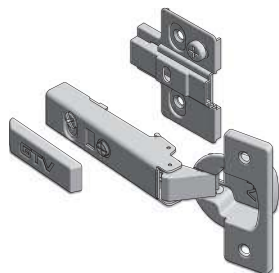
PAKOWANIE / PACKING / УПАКОВКА



SKŁAD ZESTAWU / SET INCLUDES / КОМПЛЕКТАЦИЯ



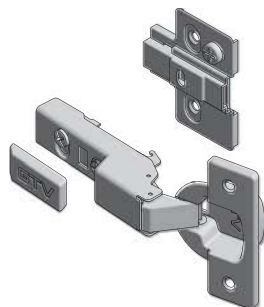
ZAWIAS NAKŁADANY
OVERLAY DOOR
НАКЛАДНАЯ ПЕТЛЯ



H	ZM-DCHC09-3DBE0	—	—



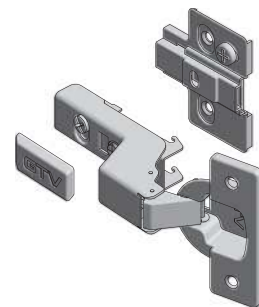
ZAWIAS BLIŹNIACZY
TWIN OVERLAY DOOR
ПОЛУНАКЛАДНАЯ ПЕТЛЯ



H	ZM-DCHC08-3DBE0	—	—

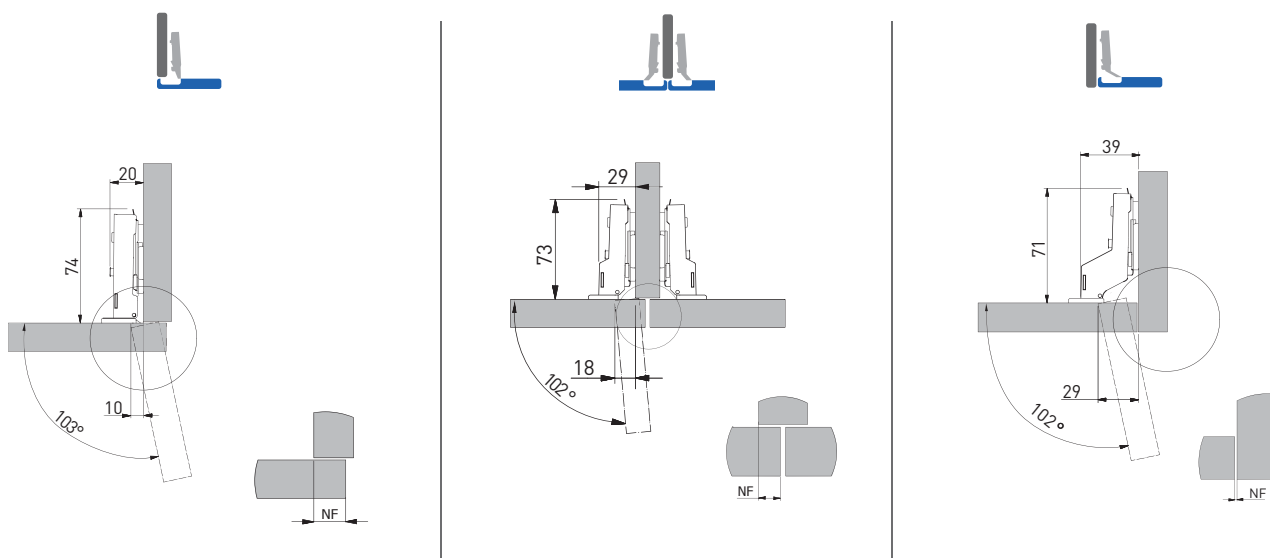


ZAWIAS WPUSZCZANY
INSET DOOR
ВКЛАДНАЯ ПЕТЛЯ



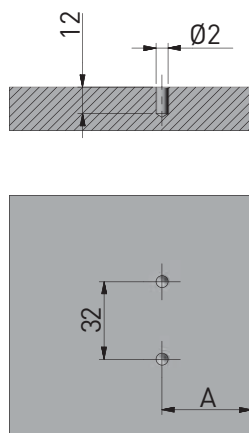
H	ZM-DCHC07-3DBE0	—	—

PLANOWANIE / PLANNING / ПРОЕКТИРОВАНИЕ

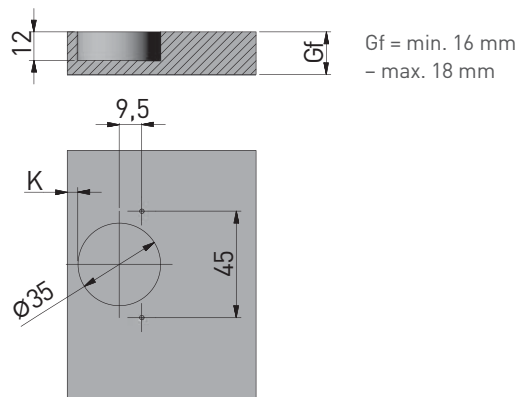


MONTAŻ / MOUNTING / МОНТАЖ

montaż prowadnika w korpusie
mounting plate installation
присадка под ответную планку



montaż puszki we froncie
hinge cup installation
присадка под чашку петли



Gf = min. 16 mm
- max. 18 mm

A = 37	A = 37	A = 37 + Gf

A = odległość prowadnika od krawędzi (mm)
gap between mounting plate and the cabinet edge (mm)
расстояние от ответной планки до края (мм)

NF	14,5	15,5	16,5	17,5	5,5	6,5	7,5	8,5	-3,5	-2,5	-1,5	-0,5	
H = 0	K	3	4	5	6	3	4	5	6	3	4	5	6

NF = natożenie frontu (mm)
front overlay (mm)
наложение фасада (мм)

H = wysokość prowadnika
mounting plate height
высота ответной планки

K = odległość puszki od krawędzi (mm)
gap between hinge cup and cabinet edge (mm)
расстояние от чашки петли до края (мм)

Gf = grubość frontu
front thickness
толщина фасада

REGULACJA / ADJUSTMENT / РЕГУЛИРОВКА



± 2 mm



± 1,5 mm



± 1,5 mm

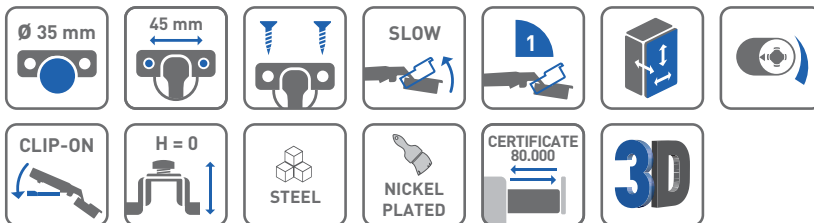
Zawias hydrauliczny CNHC BR2
 Hydraulic cup hinge CNHC BR2
 Гидравлическая петля CNHC BR2



ZASTOSOWANIE / APPLICATION / ПРИМЕНЕНИЕ



PARAMETRY / CHARACTERISTICS / ХАРАКТЕРИСТИКИ



OPCJE ZESTAWU / SET OPTIONS / КОМПЛЕКТАЦИЯ



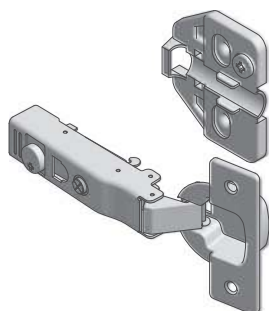
PAKOWANIE / PACKING / УПАКОВКА



SKŁAD ZESTAWU / SET INCLUDES / КОМПЛЕКТАЦИЯ



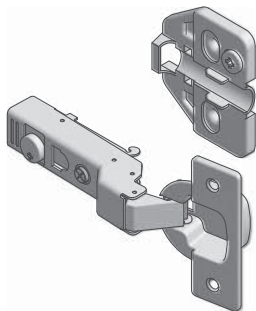
ZAWIAS NAKŁADANY
 OVERLAY DOOR
 НАКЛАДНАЯ ПЕТЛЯ



ИД	ZM-CNHC09BR2	—	—



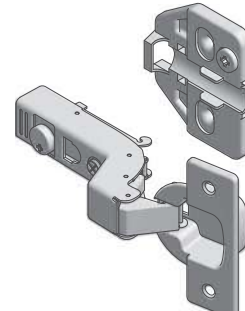
ZAWIAS BLIŹNIACZY
 TWIN OVERLAY DOOR
 ПОЛУНАКЛАДНАЯ ПЕТЛЯ



ИД	ZM-CNHC08BR2	—	—

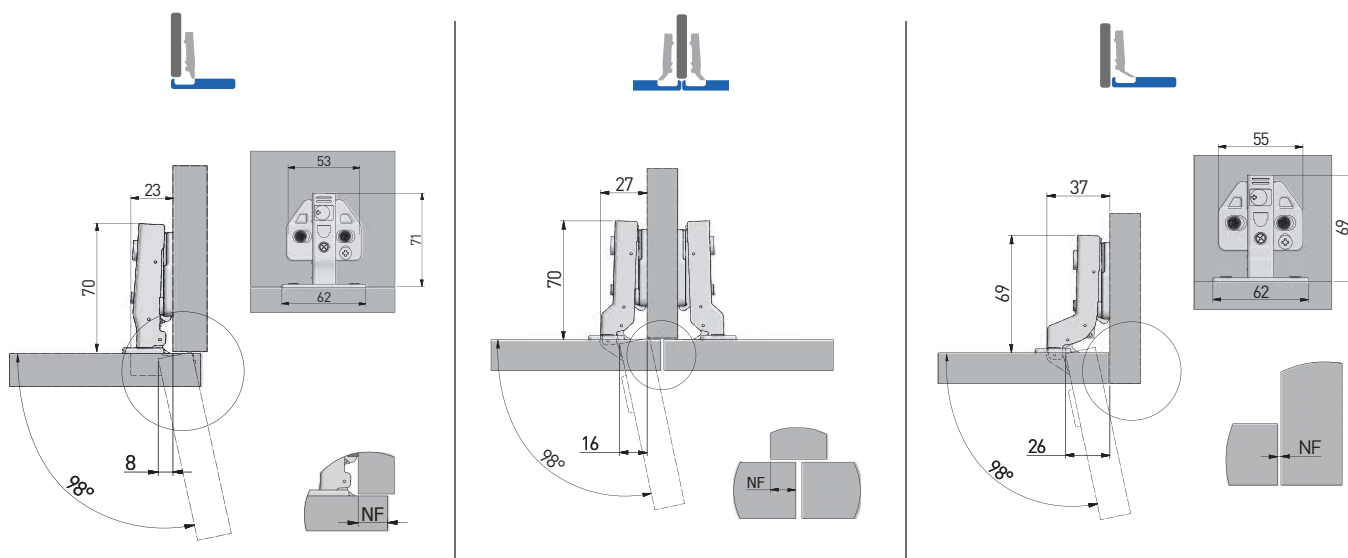


ZAWIAS WPUSZCZANY
 INSET DOOR
 ВКЛАДНАЯ ПЕТЛЯ



ИД	ZM-CNHC07BR2	—	—

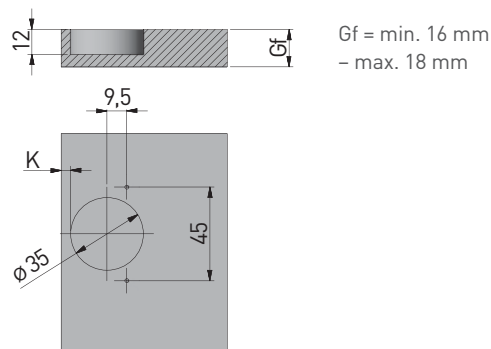
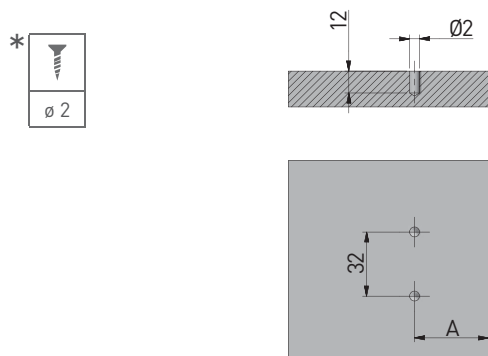
PLANOWANIE / PLANNING / ПРОЕКТИРОВАНИЕ



MONTAŻ / MOUNTING / МОНТАЖ

montaż prowadnika w korpusie
mounting plate installation
присадка под ответную планку

montaż puszki we froncie
hinge cup installation
присадка под чашку петли



Gf = min. 16 mm
- max. 18 mm

A = 37	A = 37	A = 37 + Gf

	NF	13	14	15	16	17	3	4	5	6	7	-6	-5	-4	-3	-2
H = 0	K			3	4	5			3	4	5			3	4	5

A = odległość prowadnika od krawędzi (mm)
gap between mounting plate and the cabinet edge (mm)
расстояние от ответной планки до края (мм)

NF = natożenie frontu (mm)
front overlay (mm)
наложение фасада (мм)

H = wysokość prowadnika
mounting plate height
высота ответной планки

K = odległość puszki od krawędzi (mm)
gap between hinge cup and cabinet edge (mm)
расстояние от чашки петли до края (мм)

Gf = grubość frontu
front thickness
толщина фасада

REGULACJA / ADJUSTMENT / РЕГУЛИРОВКА



± 2 mm



± 1,5 mm



± 1,5 mm

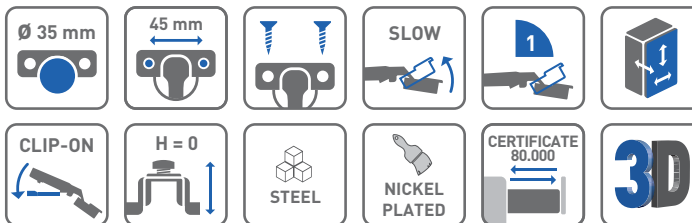
Zawias hydrauliczny INHC
Hydraulic cup hinge INHC
Гидравлическая петля INHC



ZASTOSOWANIE / APPLICATION / ПРИМЕНЕНИЕ



PARAMETRY / CHARACTERISTICS / ХАРАКТЕРИСТИКИ



OPCJE ZESTAWU / SET OPTIONS / КОМПЛЕКТАЦИЯ



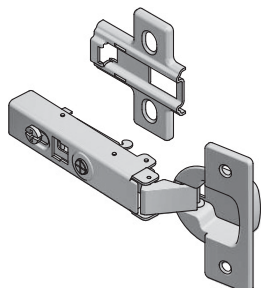
PAKOWANIE / PACKING / УПАКОВКА



SKŁAD ZESTAWU / SET INCLUDES / КОМПЛЕКТАЦИЯ



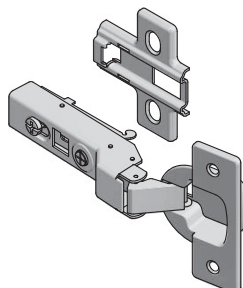
ZAWIAS NAKŁADANY
OVERLAY DOOR
НАКЛАДНАЯ ПЕТЛЯ



H0	ZM-INHC090BEO	—	—
	ZM-INHC090ZEO	—	x 2



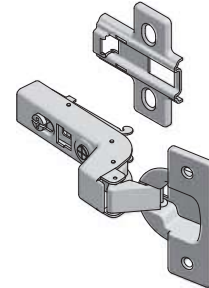
ZAWIAS BLIŹNIACZY
TWIN OVERLAY DOOR
ПОЛУНАКЛАДНАЯ ПЕТЛЯ



H0	ZM-INHC080BEO	—	—
	ZM-INHC080ZEO	—	x 2

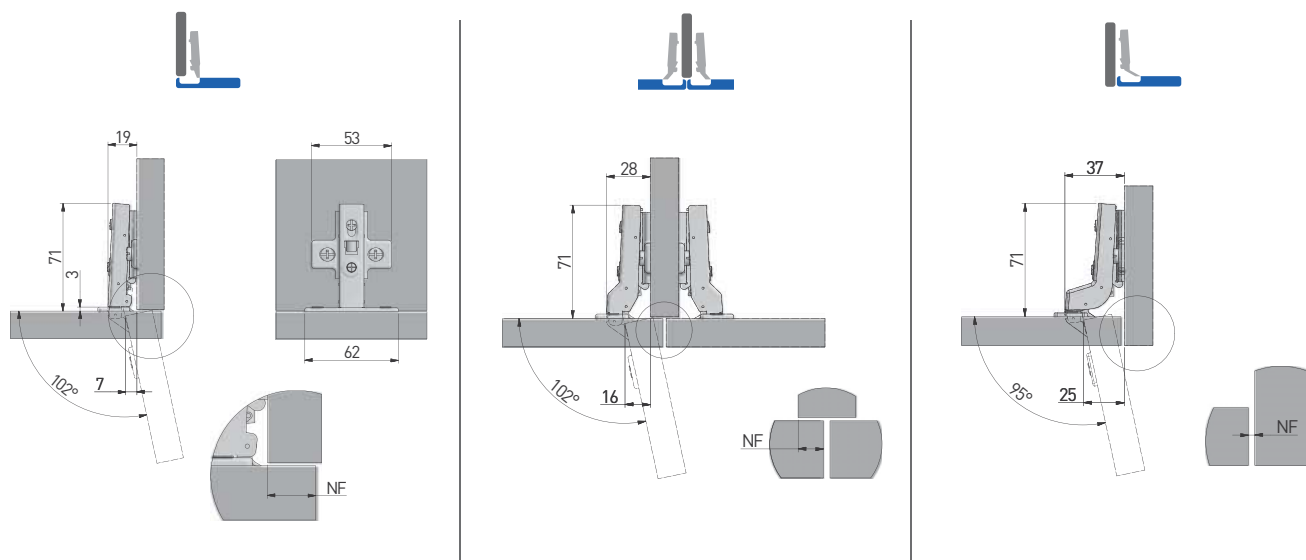


ZAWIAS WPUSZCZANY
INSET DOOR
ВКЛАДНАЯ ПЕТЛЯ



H0	ZM-INHC070BEO	—	—
	ZM-INHC070ZEO	—	x 2

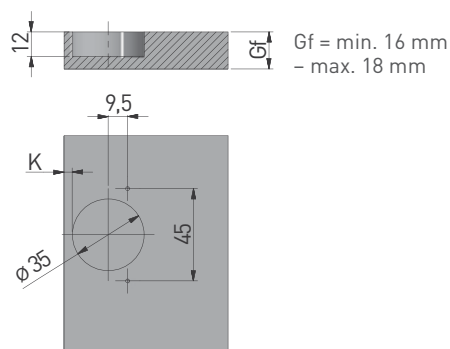
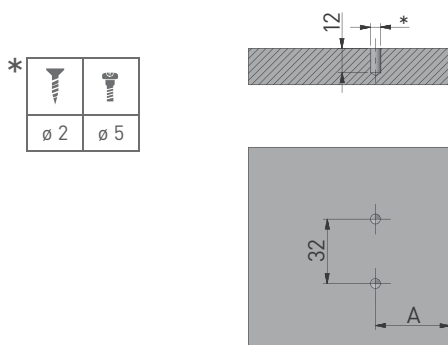
PLANOWANIE / PLANNING / ПРОЕКТИРОВАНИЕ



MONTAŻ / MOUNTING / МОНТАЖ

montaż prowadnika w korpusie
mounting plate installation
присадка под ответную планку

montaż puszki we froncie
hinge cup installation
присадка под чашку петли



A = 37	A = 37	A = 37 + 1,5 + Gf

A = odległość prowadnika od krawędzi (mm)
gap between mounting plate
and the cabinet edge (mm)
расстояние от ответной планки
до края (мм)

NF	14	15	16	17	18	6	7	8	9	10	-5	-4	-3	-2	-1
H = 0	K	3	4	5	6			3	4	5			3	4	5

NF = nalożenie frontu (mm)
front overlay (mm)
наложение фасада (мм)

H = wysokość prowadnika
mounting plate height
высота ответной планки

K = odległość puszki od krawędzi (mm)
gap between hinge cup and cabinet edge (mm)
расстояние от чашки петли до края (мм)

Gf = grubość frontu
front thickness
толщина фасада

REGULACJA / ADJUSTMENT / РЕГУЛИРОВКА



± 2 mm



± 2 mm



± 2 mm

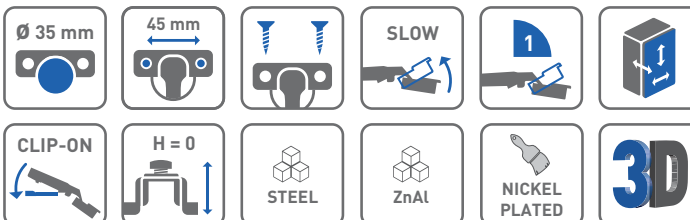
Zawias kątowy 30°, 45° hydrauliczny HCKT Hydraulic corner cup hinge 30°, 45° HCKT Угловая петля 30, 45°, гидравлическая HCKT



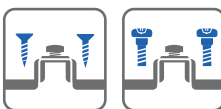
ZASTOSOWANIE / APPLICATION / ПРИМЕНЕНИЕ



PARAMETRY / CHARACTERISTICS / ХАРАКТЕРИСТИКИ



OPCJE ZESTAWU / SET OPTIONS / КОМПЛЕКТАЦИЯ



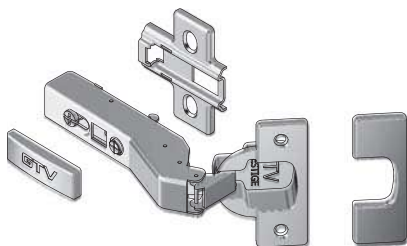
PAKOWANIE / PACKING / УПАКОВКА



SKŁAD ZESTAWU / SET INCLUDES / КОМПЛЕКТАЦИЯ



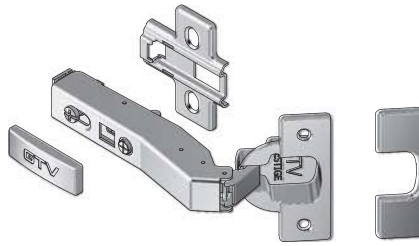
ZAWIAS KĄTOWY
CORNER HINGE
УГЛОВАЯ ПЕТЛЯ



Folder	Śruby	Wkręty
ZM-HCKT30-BE	x 4	—
ZM-HCKT30-ZE	x 2	x 2

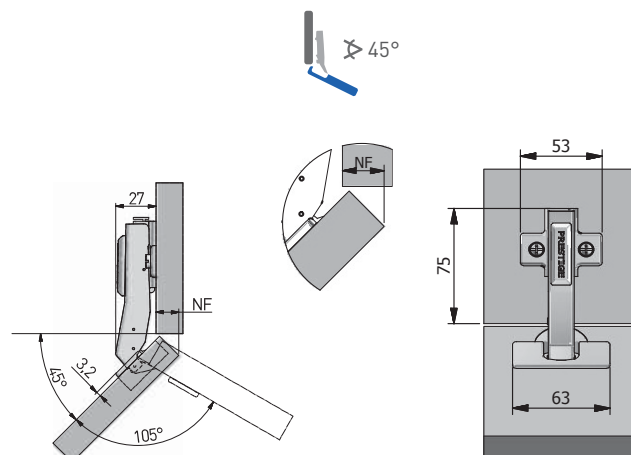
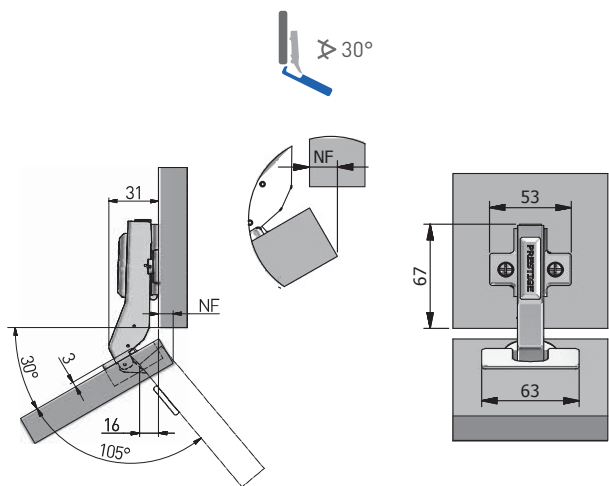


ZAWIAS KĄTOWY
CORNER HINGE
УГЛОВАЯ ПЕТЛЯ



Folder	Śruby	Wkręty
ZM-HCKT45-BE	x 4	—
ZM-HCKT45-ZE	x 2	x 2

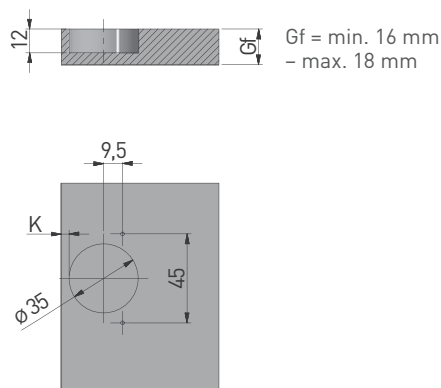
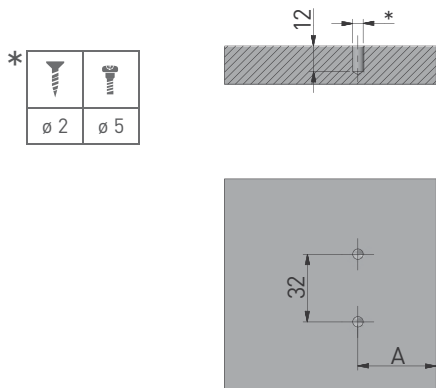
PLANOWANIE / PLANNING / ПРОЕКТИРОВАНИЕ



MONTAŻ / MOUNTING / МОНТАЖ

montaż prowadnika w korpusie
mounting plate installation
присадка под ответную планку

montaż puszki we froncie
hinge cup installation
присадка под чашку петли



A = 37	A = 37

A = odległość prowadnika od krawędzi (mm)
gap between mounting plate and the cabinet edge (mm)
расстояние от ответной планки до края (мм)

	NF	6	7	8	9	10	9	10	12	13	14
H = 0	K			3	4	5			3	4	5

NF = natożenie frontu (mm)
front overlay (mm)
наложение фасада (мм)

H = wysokość prowadnika
mounting plate height
высота ответной планки

K = odległość puszki od krawędzi (mm)
gap between hinge cup and cabinet edge (mm)
расстояние от чашки петли до края (мм)

Gf = grubość frontu
front thickness
толщина фасада

REGULACJA / ADJUSTMENT / РЕГУЛИРОВКА



± 2 mm



± 2 mm



± 2 mm

Zawias kątowy 45° HCKT z regulacją mimośrodową
 Corner hinge 45° HCKT with eccentric adjustment
 Угловая петля 45° HCKT с эксцентриком



ZASTOSOWANIE / APPLICATION / ПРИМЕНЕНИЕ



PARAMETRY / CHARACTERISTICS / ХАРАКТЕРИСТИКИ

Technical specifications icons:

- Ø 35 mm
- 45 mm
- SLOW
- CLIP-ON
- H = 0
- STEEL
- NICKEL PLATED
- 3D

OPCJE ZESTAWU / SET OPTIONS / КОМПЛЕКТАЦИЯ

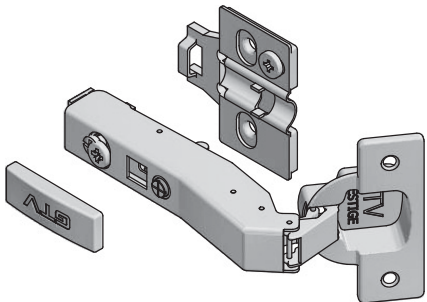


PAKOWANIE / PACKING / УПАКОВКА



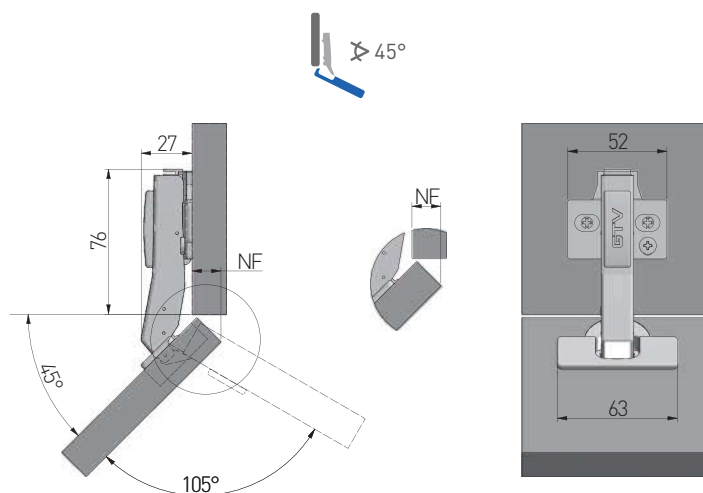
SKŁAD ZESTAWU / SET INCLUDES / КОМПЛЕКТАЦИЯ

ZAWIAS KĄTOWY
 CORNER HINGE
 УГЛОВАЯ ПЕТЛЯ



ZM-HCKT45-3DBE0-S	x 4	—

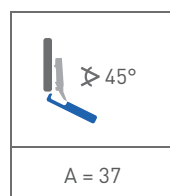
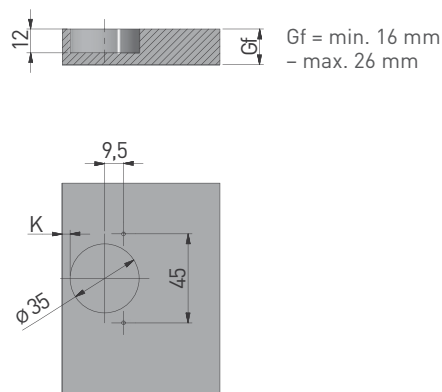
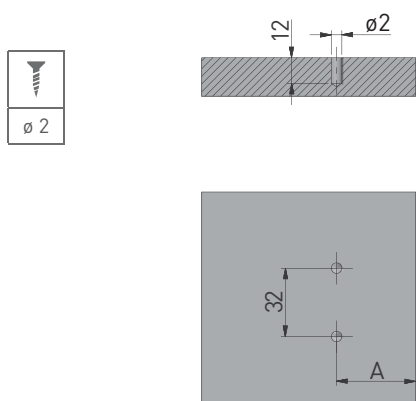
PLANOWANIE / PLANNING / ПРОЕКТИРОВАНИЕ



MONTAŻ / MOUNTING / МОНТАЖ

montaż prowadnika w korpusie
mounting plate installation
присадка под ответную планку

montaż puszki we froncie
hinge cup installation
присадка под чашку петли



A = odległość prowadnika od krawędzi (mm)
gap between mounting plate
and the cabinet edge (mm)
расстояние от ответной планки
до края (мм)



NF = natożenie frontu (mm)
front overlay (mm)
наложение фасада (мм)

H = wysokość prowadnika
mounting plate height
высота ответной планки

K = odległość puszki od krawędzi (mm)
gap between hinge cup and cabinet edge (mm)
расстояние от чашки петли до края (мм)

Gf = grubość frontu
front thickness
толщина фасада

REGULACJA / ADJUSTMENT / РЕГУЛИРОВКА



± 2 mm



± 1,5 mm



± 1,5 mm

Zawias 165° hydrauliczny HCKT
 Hydraulic hinge 165° HCKT
 Гидравлическая петля 165° HCKT



ZASTOSOWANIE / APPLICATION / ПРИМЕНЕНИЕ



PARAMETRY / CHARACTERISTICS / ХАРАКТЕРИСТИКИ



OPCJE ZESTAWU / SET OPTIONS / КОМПЛЕКТАЦИЯ



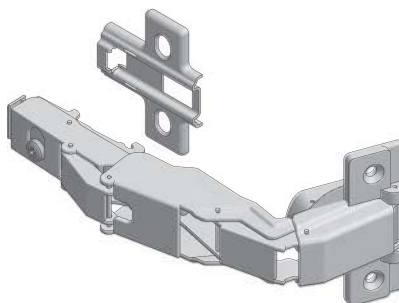
PAKOWANIE / PACKING / УПАКОВКА



SKŁAD ZESTAWU / SET INCLUDES / КОМПЛЕКТАЦИЯ

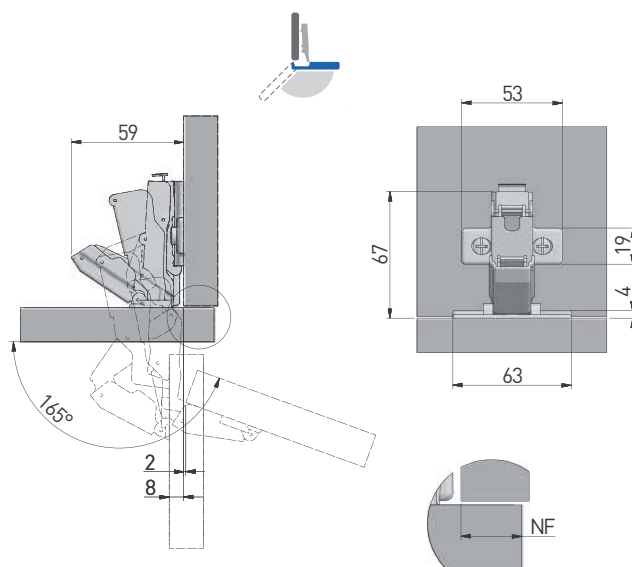


ZAWIAS O SZEROKIM KĄCIE OTWARCIA 165°
 WIDE ANGLE HINGE 165°
 ПЕТЛЯ С ШИРОКИМ УГЛОМ ОТКРЫВАНИЯ 165°



Folder	Wkręty	Wkręty
ZM-HCKT165BE	—	—
ZM-HCKT165ZE	—	x 2

PLANOWANIE / PLANNING / ПРОЕКТИРОВАНИЕ

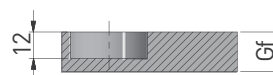
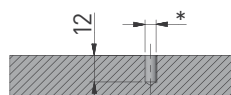


MONTAŻ / MOUNTING / МОНТАЖ

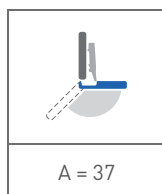
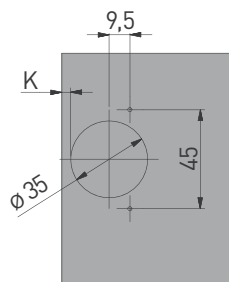
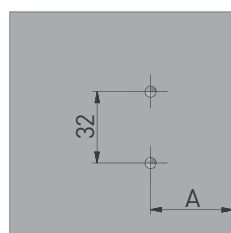
montaż prowadnika w korpusie
mounting plate installation
присадка под ответную планку

montaż puszki we froncie
hinge cup installation
присадка под чашку петли

*		
	∅ 2	∅ 5



Gf = min. 16 mm
- max. 18 mm



	NF	13	14	15	16	17
H = 0	K			3	4	5

A = odległość prowadnika od krawędzi (mm)
gap between mounting plate
and the cabinet edge (mm)
расстояние от ответной планки
до края (мм)

NF = natożenie frontu (mm)
front overlay (mm)
наложение фасада (мм)

H = wysokość prowadnika
mounting plate height
высота ответной
планки

K = odległość puszki od krawędzi (mm)
gap between hinge cup and cabinet edge (mm)
расстояние от чашки петли до края (мм)

Gf = grubość frontu
front thickness
толщина фасада

REGULACJA / ADJUSTMENT / РЕГУЛИРОВКА



± 2 mm



± 2 mm



± 2 mm

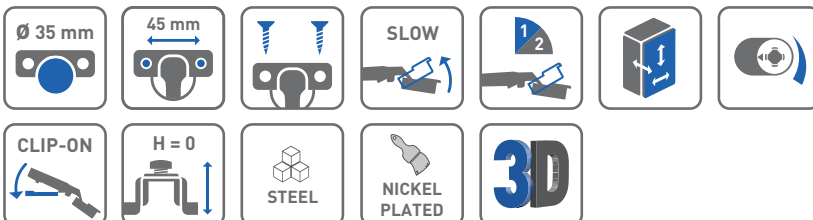
Zawias 165° hydrauliczny HCKT z regulacją mimośrodową Hydraulic hinge 165° HCKT with eccentric adjustment Гидравлическая петля 165° HCKT с эксцентриком



ZASTOSOWANIE / APPLICATION / ПРИМЕНЕНИЕ



PARAMETRY / CHARACTERISTICS / ХАРАКТЕРИСТИКИ



OPCJE ZESTAWU / SET OPTIONS / КОМПЛЕКТАЦИЯ



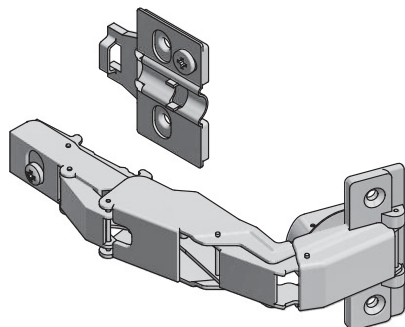
PAKOWANIE / PACKING / УПАКОВКА



SKŁAD ZESTAWU / SET INCLUDES / КОМПЛЕКТАЦИЯ

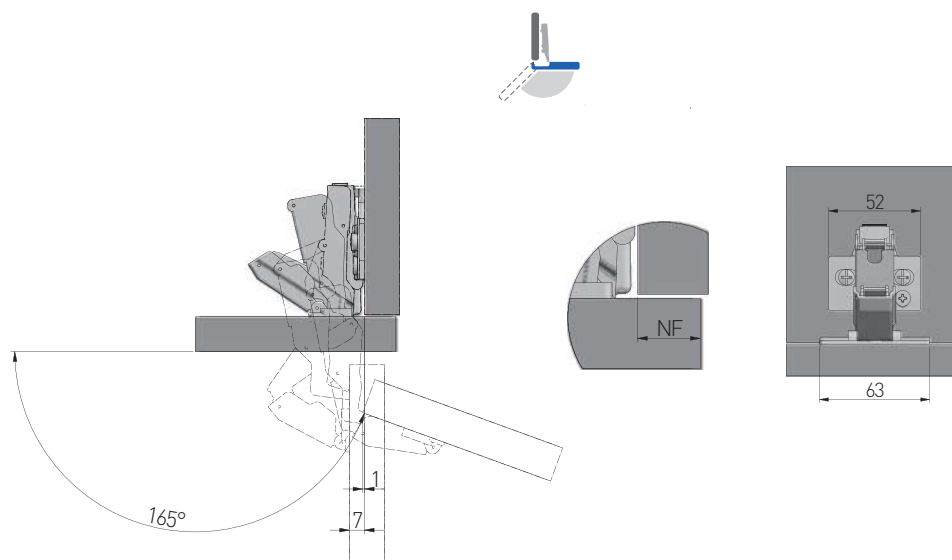


ZAWIAS O SZEROKIM KĄCIE OTWARCIA 165°
WIDE ANGLE HINGE 165°
ПЕТЛЯ С ШИРОКИМ УГЛОМ ОТКРЫВАНИЯ 165°



ZM-HCKT165-3DBE0-S	—	—

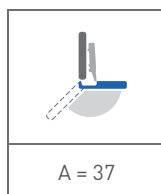
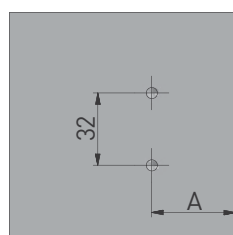
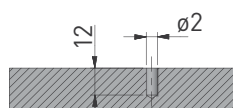
PLANOWANIE / PLANNING / ПРОЕКТИРОВАНИЕ



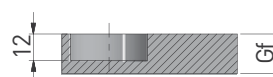
MONTAŻ / MOUNTING / МОНТАЖ

montaż prowadnika w korpusie
mounting plate installation
присадка под ответную планку

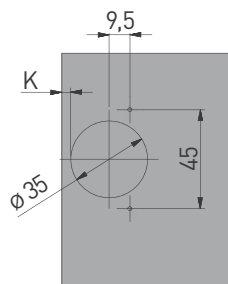
montaż puszki we froncie
hinge cup installation
присадка под чашку петли



A = odległość prowadnika od krawędzi (mm)
gap between mounting plate
and the cabinet edge (mm)
расстояние от ответной планки
до края (мм)



Gf = min. 16 mm
- max. 26 mm



	NF	13	14	15	16	17
H = 0	K			3	4	5

NF = natożenie frontu (mm)
front overlay (mm)
наложение фасада (мм)

K = odległość puszki od krawędzi (mm)
gap between hinge cup and cabinet edge (mm)
расстояние от чашки петли до края (мм)

H = wysokość prowadnika
mounting plate height
высота ответной
планки

Gf = grubość frontu
front thickness
толщина фасада

REGULACJA / ADJUSTMENT / РЕГУЛИРОВКА



± 2 mm



± 1,5 mm



± 1,5 mm

Zawias z zerowym uskokiem 155° hydrauliczny HCKT
 Hydraulic set-off hinge 155° HCKT
 Гидравлическая петля 155° HCKT



ZASTOSOWANIE / APPLICATION / ПРИМЕНЕНИЕ



PARAMETRY / CHARACTERISTICS / ХАРАКТЕРИСТИКИ

Ø 35 mm	45 mm	SLOW	155°	
	H = 0			

OPCJE ZESTAWU / SET OPTIONS / КОМПЛЕКТАЦИЯ



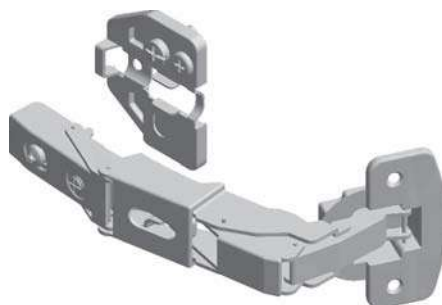
PAKOWANIE / PACKING / УПАКОВКА



SKŁAD ZESTAWU / SET INCLUDES / КОМПЛЕКТАЦИЯ

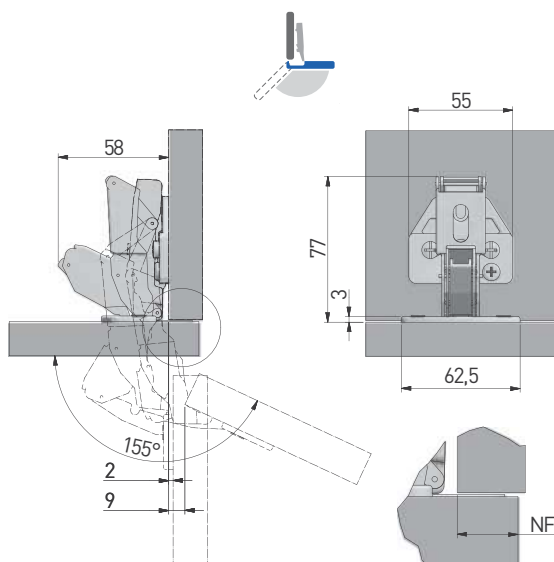


ZAWIAS O SZEROKIM KĄCIE OTWARCIA 155°
 WIDE ANGLE HINGE 155°
 ПЕТЛЯ С ШИРОКИМ УГЛОМ ОТКРЫВАНИЯ 155°



ZM-HCKT155BE	—	—	—
ZM-HCKT155ZE	—	—	x 2

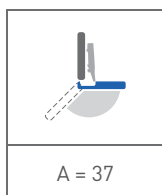
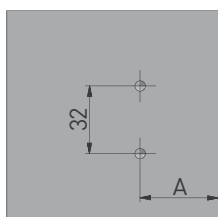
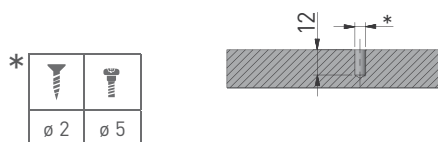
PLANOWANIE / PLANNING / ПРОЕКТИРОВАНИЕ



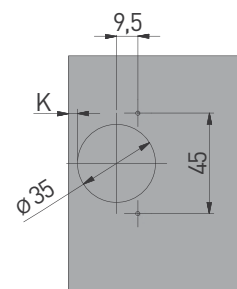
MONTAŻ / MOUNTING / МОНТАЖ

montaż prowadnika w korpusie
mounting plate installation
присадка под ответную планку

montaż puszki we froncie
hinge cup installation
присадка под чашку петли



A = odległość prowadnika od krawędzi (mm)
gap between mounting plate
and the cabinet edge (mm)
расстояние от ответной планки
до края (мм)



	NF	12	13	14	15	16
H = 0	K			3	4	5

NF = natożenie frontu (mm)
front overlay (mm)
наложение фасада (мм)

K = odległość puszki od krawędzi (mm)
gap between hinge cup and cabinet edge (mm)
расстояние от чашки петли до края (мм)

H = wysokość prowadnika
mounting plate height
высота ответной
планки

Gf = grubość frontu
front thickness
толщина фасада

REGULACJA / ADJUSTMENT / РЕГУЛИРОВКА



± 2 mm



± 2 mm



± 2 mm

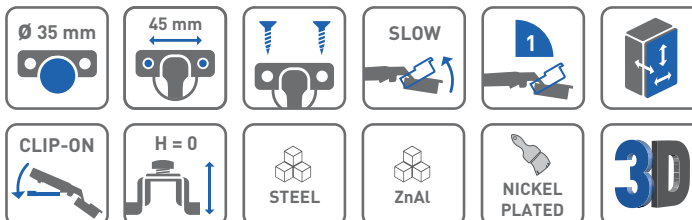
Zawias równoległy hydrauliczny HCKT Parallel hydraulic hinge HCKT Гидравлическая петля под фальшпанель HCKT



ZASTOSOWANIE / APPLICATION / ПРИМЕНЕНИЕ



PARAMETRY / CHARACTERISTICS / ХАРАКТЕРИСТИКИ



OPCJE ZESTAWU / SET OPTIONS / КОМПЛЕКТАЦИЯ



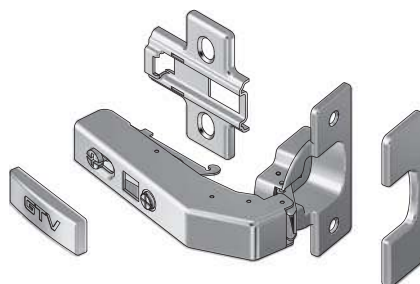
PAKOWANIE / PACKING / УПАКОВКА






SKŁAD ZESTAWU / SET INCLUDES / КОМПЛЕКТАЦИЯ

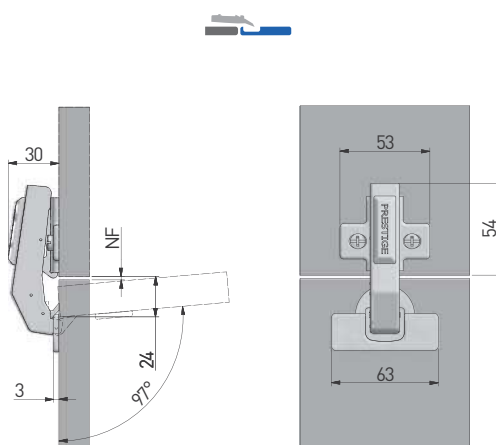


ZAWIAS RÓWNOLEGŁY
PARALLEL HINGE
ПЕТЛЯ ПОД ФАЛЬШПАНЕЛЬ



			
ZM-HCKT90-BE	x 4	—	—
ZM-HCKT90-ZE	x 2	x 2	x 2

PLANOWANIE / PLANNING / ПРОЕКТИРОВАНИЕ

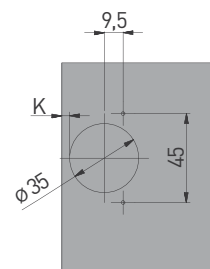
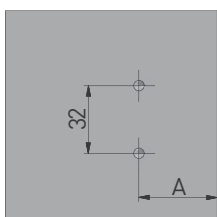
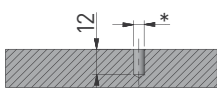


MONTAŻ / MOUNTING / МОНТАЖ

montaż prowadnika w korpusie
mounting plate installation
присадка под ответную планку

montaż puszki we froncie
hinge cup installation
присадка под чашку петли

*		
	∅ 2	∅ 5



A = 20

	NF	-5	-4	-3	-2	-1
H = 0	K			3	4	5

A = odległość prowadnika od krawędzi (mm)
gap between mounting plate and the cabinet edge (mm)
расстояние от ответной планки до края (мм)

NF = natożenie frontu (mm)
front overlay (mm)
наложение фасада (мм)

H = wysokość prowadnika
mounting plate height
высота ответной планки

K = odległość puszki od krawędzi (mm)
gap between hinge cup and cabinet edge (mm)
расстояние от чашки петли до края (мм)

Gf = grubość frontu
front thickness
толщина фасада

REGULACJA / ADJUSTMENT / РЕГУЛИРОВКА



± 2 mm



± 2 mm



± 2 mm

Zawias równoległy HCKT z regulacją mimośrodową
 Parallel hinge HCKT with eccentric adjustment
 Петля под фальшпанель HCKT с эксцентриком



ZASTOSOWANIE / APPLICATION / ПРИМЕНЕНИЕ



PARAMETRY / CHARACTERISTICS / ХАРАКТЕРИСТИКИ

Ø 35 mm	45 mm				

OPCJE ZESTAWU / SET OPTIONS / КОМПЛЕКТАЦИЯ



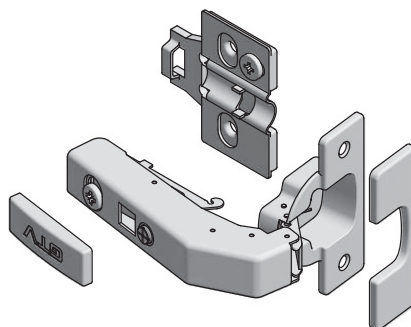
PAKOWANIE / PACKING / УПАКОВКА



SKŁAD ZESTAWU / SET INCLUDES / КОМПЛЕКТАЦИЯ

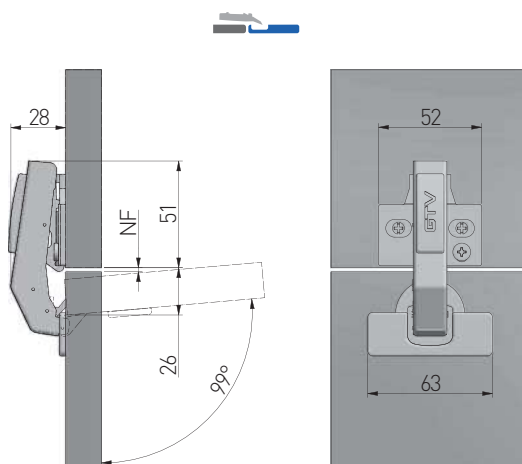


ZAWIAS RÓWNOLEGŁY
 PARALLEL HINGE
 ПЕТЛЯ ПОД ФАЛЬШПАНЕЛЬ



ZM-HCKT90-3DBE0-S	x 4	—

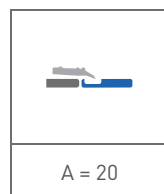
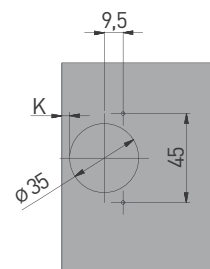
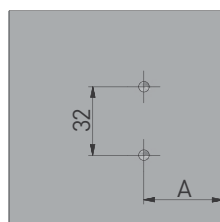
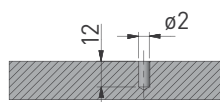
PLANOWANIE / PLANNING / ПРОЕКТИРОВАНИЕ



MONTAŻ / MOUNTING / МОНТАЖ

montaż prowadnika w korpusie
mounting plate installation
присадка под ответную планку

montaż puszki we froncie
hinge cup installation
присадка под чашку петли



	NF	-6	-5	-4	-3	-2
H = 0	K			3	4	5

A = odległość prowadnika od krawędzi (mm)
gap between mounting plate
and the cabinet edge (mm)
расстояние от ответной планки
до края (мм)

NF = natożenie frontu (mm)
front overlay (mm)
наложение фасада (мм)

H = wysokość prowadnika
mounting plate height
высота ответной
планки

K = odległość puszki od krawędzi (mm)
gap between hinge cup and cabinet edge (mm)
расстояние от чашки петли до края (мм)

Gf = grubość frontu
front thickness
толщина фасада

REGULACJA / ADJUSTMENT / РЕГУЛИРОВКА



± 2 mm



± 1,5 mm



± 1,5 mm

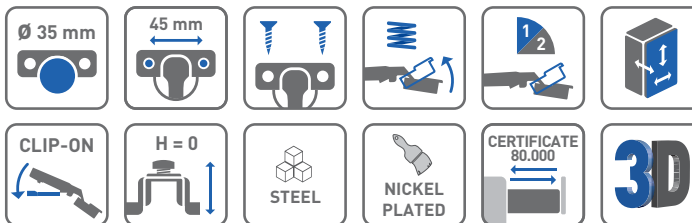
Zawias CONL
Hinge CONL
Петля CONL



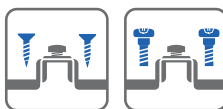
ZASTOSOWANIE / APPLICATION / ПРИМЕНЕНИЕ



PARAMETRY / CHARACTERISTICS / ХАРАКТЕРИСТИКИ



OPCJE ZESTAWU / SET OPTIONS / КОМПЛЕКТАЦИЯ

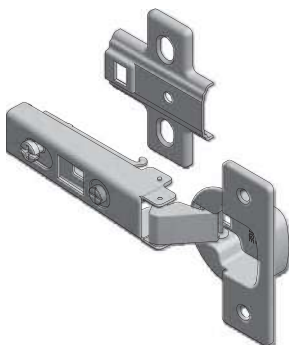


PAKOWANIE / PACKING / УПАКОВКА



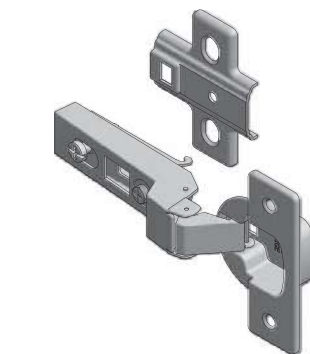
SKŁAD ZESTAWU / SET INCLUDES / КОМПЛЕКТАЦИЯ

ZAWIAS NAKŁADANY
OVERLAY DOOR
НАКЛАДНАЯ ПЕТЛЯ



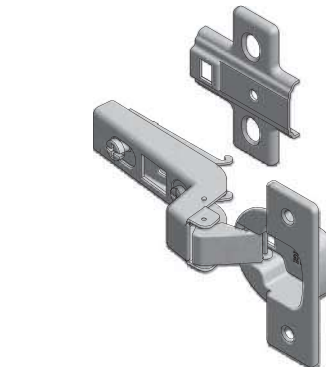
H0	ZP-CONL09-BE	—	—
	ZP-CONL09-ZE	—	x 2

ZAWIAS BLIŹNIACZY
TWIN OVERLAY DOOR
ПОЛУНАКЛАДНАЯ ПЕТЛЯ



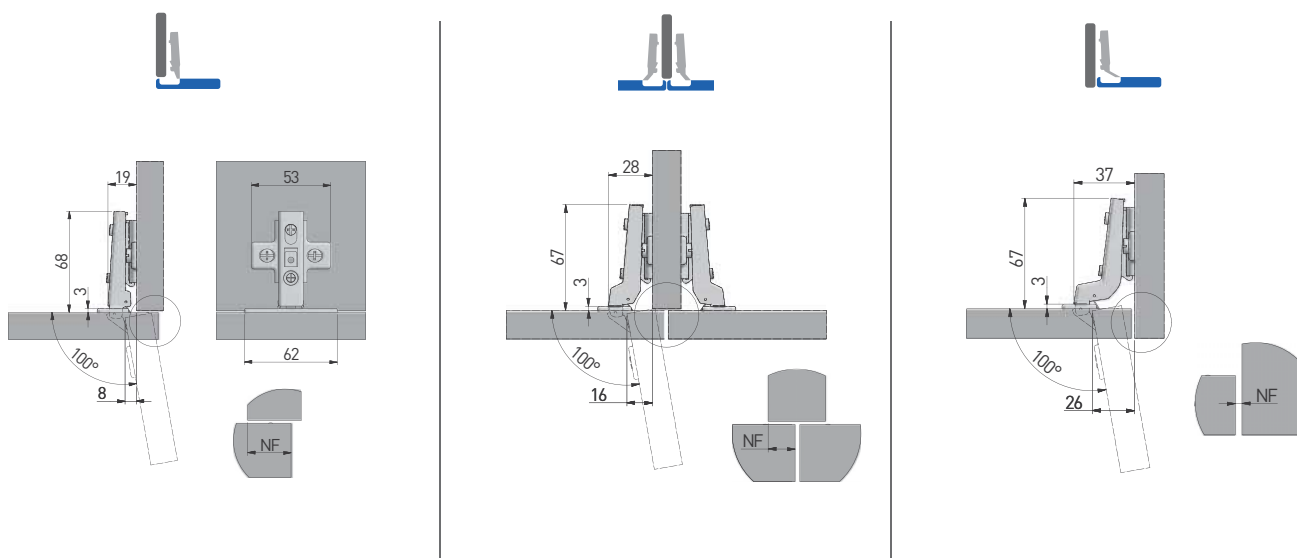
H0	ZP-CONL08-BE	—	—
	ZP-CONL08-ZE	—	x 2

ZAWIAS WPUSZCZANY
INSET DOOR
ВКЛАДНАЯ ПЕТЛЯ



H0	ZP-CONL07-BE	—	—
	ZP-CONL07-ZE	—	x 2

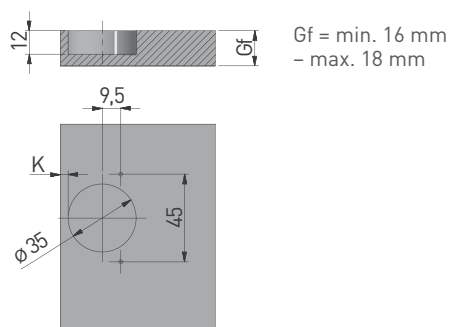
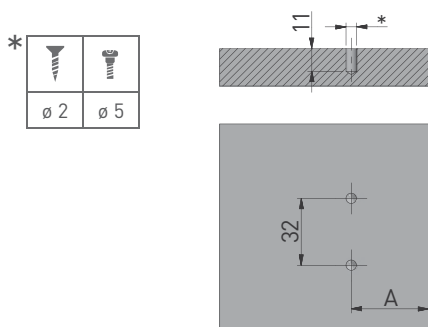
PLANOWANIE / PLANNING / ПРОЕКТИРОВАНИЕ



MONTAŻ / MOUNTING / МОНТАЖ

montaż prowadnika w korpusie
mounting plate installation
присадка под ответную планку

montaż puszki we froncie
hinge cup installation
присадка под чашку петли



A = 37	A = 37	A = 37 + 1,5 + Gf

NF	13	14	15	16	17	4	5	6	7	8	-5	-4	-3	-2	-1
H = 0	K		3	4	5			3	4	5			3	4	5

A = odległość prowadnika od krawędzi (mm)
gap between mounting plate and the cabinet edge (mm)
расстояние от ответной планки до края (мм)

NF = natożenie frontu (mm)
front overlay (mm)
наложение фасада (мм)

H = wysokość prowadnika
mounting plate height
высота ответной планки

K = odległość puszki od krawędzi (mm)
gap between hinge cup and cabinet edge (mm)
расстояние от чашки петли до края (мм)

Gf = grubość frontu
front thickness
толщина фасада

REGULACJA / ADJUSTMENT / РЕГУЛИРОВКА



± 2 mm



± 2 mm



± 2 mm

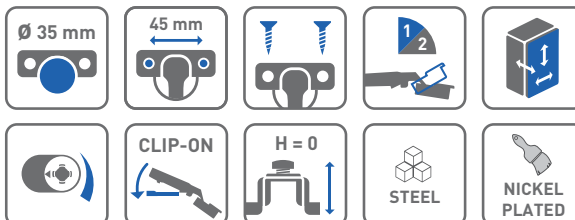
Zawias SOLID
Cup hinge SOLID
Петля SOLID



ZASTOSOWANIE / APPLICATION / ПРИМЕНЕНИЕ



PARAMETRY / CHARACTERISTICS / ХАРАКТЕРИСТИКИ



OPCJE ZESTAWU / SET OPTIONS / КОМПЛЕКТАЦИЯ



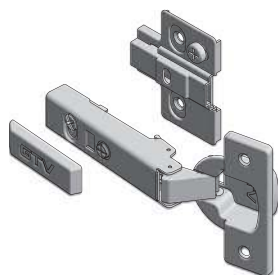
PAKOWANIE / PACKING / УПАКОВКА



SKŁAD ZESTAWU / SET INCLUDES / КОМПЛЕКТАЦИЯ



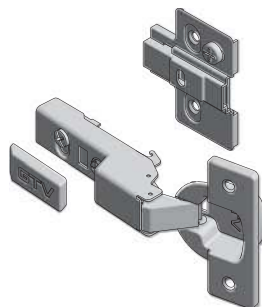
ZAWIAS NAKŁADANY
OVERLAY DOOR
НАКЛАДНАЯ ПЕТЛЯ



H0	ZP-BIDI09-3DBE0	—	—



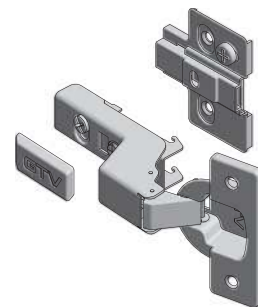
ZAWIAS BLIŹNIACZY
TWIN OVERLAY DOOR
ПОЛУНАКЛАДНАЯ ПЕТЛЯ



H0	ZP-BIDI08-3DBE0	—	—

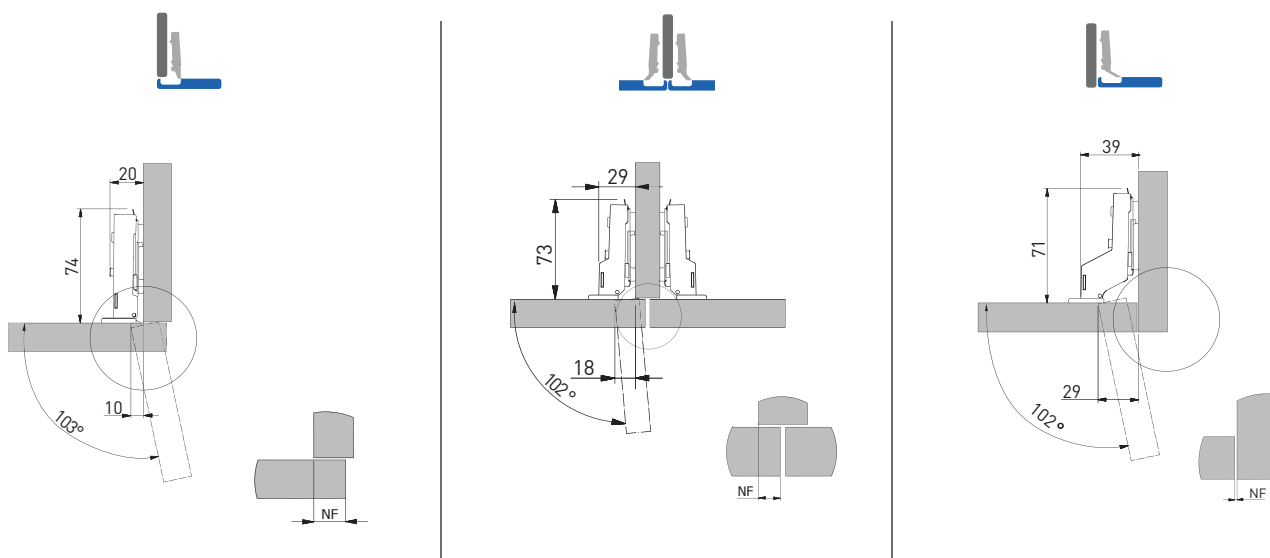


ZAWIAS WPUSZCZANY
INSET DOOR
ВКЛАДНАЯ ПЕТЛЯ



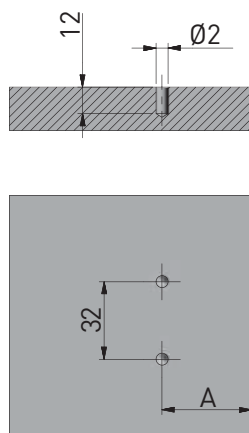
H0	ZP-BIDI07-3DBE0	—	—

PLANOWANIE / PLANNING / ПРОЕКТИРОВАНИЕ

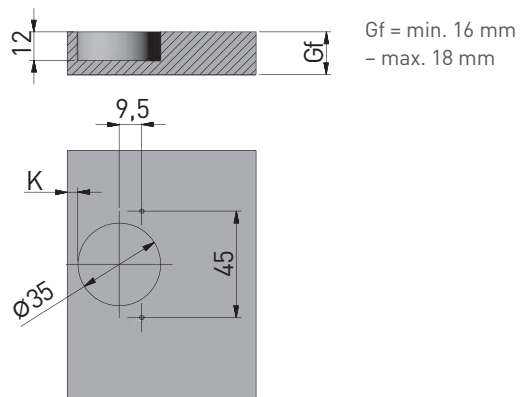


MONTAŻ / MOUNTING / МОНТАЖ

montaż prowadnika w korpusie
mounting plate installation
присадка под ответную планку



montaż puszki we froncie
hinge cup installation
присадка под чашку петли



Gf = min. 16 mm
- max. 18 mm

A = 37	A = 37	A = 37 + Gf

A = odległość prowadnika od krawędzi (mm)
gap between mounting plate and the cabinet edge (mm)
расстояние от ответной планки до края (мм)

NF	14,5	15,5	16,5	17,5	5,5	6,5	7,5	8,5	-3,5	-2,5	-1,5	-0,5	
H = 0	K	3	4	5	6	3	4	5	6	3	4	5	6

NF = natożenie frontu (mm)
front overlay (mm)
наложение фасада (мм)

H = wysokość prowadnika
mounting plate height
высота ответной планки

K = odległość puszki od krawędzi (mm)
gap between hinge cup and cabinet edge (mm)
расстояние от чашки петли до края (мм)

Gf = grubość frontu
front thickness
толщина фасада

REGULACJA / ADJUSTMENT / РЕГУЛИРОВКА



± 2 mm



± 1,5 mm



± 1,5 mm

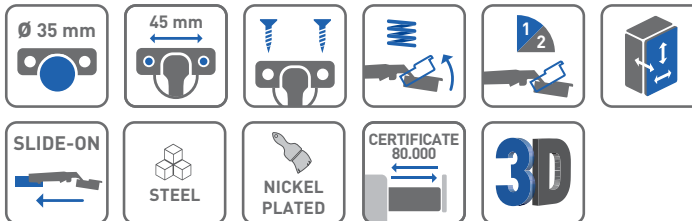
Zawias BICN
Hinge BICN
Петля BICN



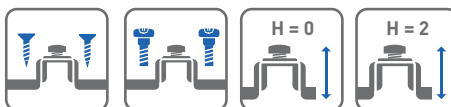
ZASTOSOWANIE / APPLICATION / ПРИМЕНЕНИЕ



PARAMETRY / CHARACTERISTICS / ХАРАКТЕРИСТИКИ



OPCJE ZESTAWU / SET OPTIONS / КОМПЛЕКТАЦИЯ



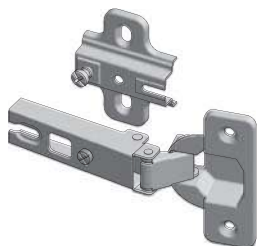
PAKOWANIE / PACKING / УПАКОВКА



SKŁAD ZESTAWU / SET INCLUDES / КОМПЛЕКТАЦИЯ



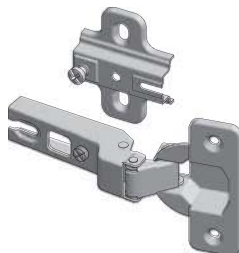
ZAWIAS NAKŁADANY
OVERLAY DOOR
НАКЛАДНАЯ ПЕТЛЯ



H0	ZP-BICN090BE0	—	—
	ZP-BICN090ZE0	—	x 2
H2	ZP-BICN092BE0	—	—
	ZP-BICN092ZE0	—	x 2



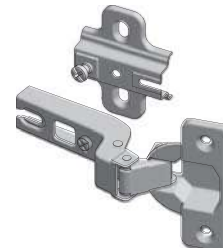
ZAWIAS BLIŹNIACZY
TWIN OVERLAY DOOR
ПОЛУНАКЛАДНАЯ ПЕТЛЯ



H0	ZP-BICN080BE0	—	—
	ZP-BICN080ZE0	—	x 2
H2	ZP-BICN082BE0	—	—
	ZP-BICN082ZE0	—	x 2

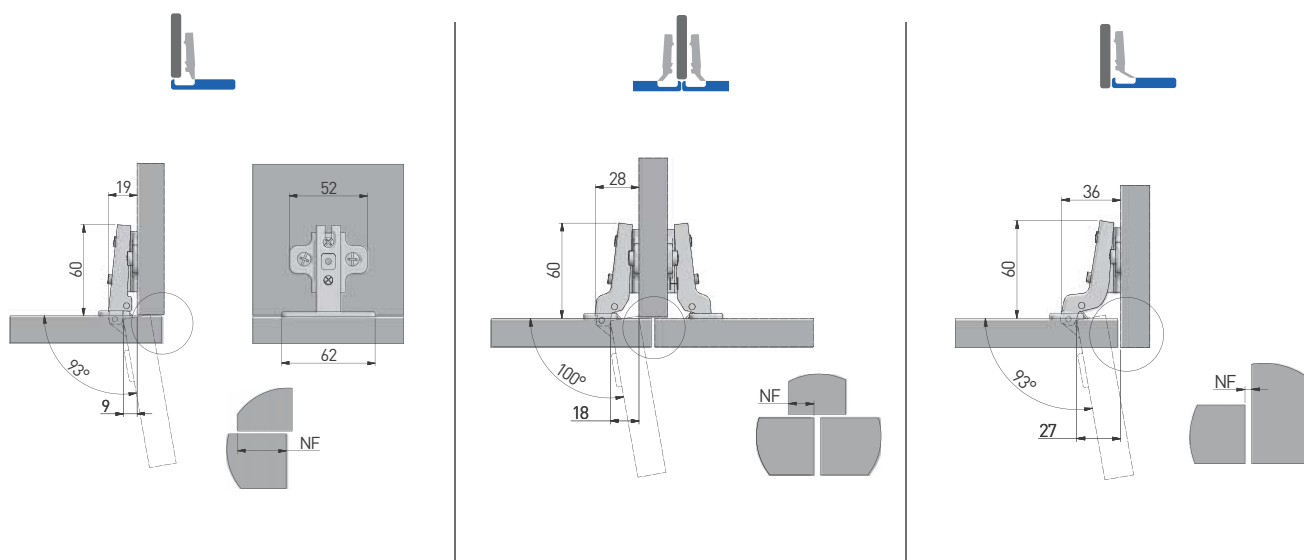


ZAWIAS WPUSZCZANY
INSET DOOR
ВКЛАДНАЯ ПЕТЛЯ



H0	ZP-BICN070BE0	—	—
	ZP-BICN070ZE0	—	x 2
H2	ZP-BICN072BE0	—	—
	ZP-BICN072ZE0	—	x 2

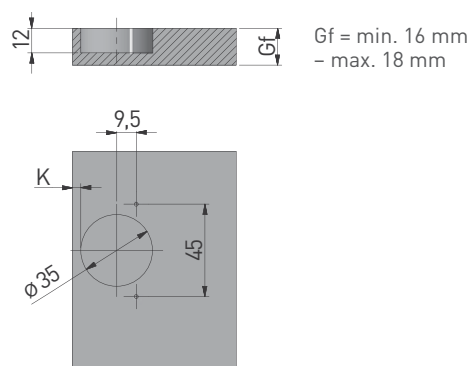
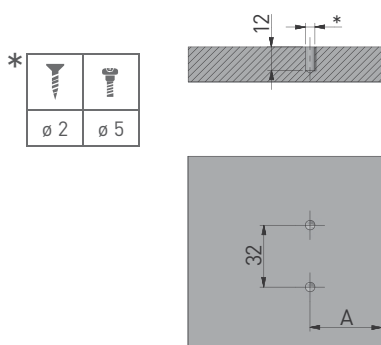
PLANOWANIE / PLANNING / ПРОЕКТИРОВАНИЕ



MONTAŻ / MOUNTING / МОНТАЖ

montaż prowadnika w korpusie
mounting plate installation
присадка под ответную планку

montaż puszki we froncie
hinge cup installation
присадка под чашку петли



A = 37	A = 37	A = 37 + 1,5 + Gf

A = odległość prowadnika od krawędzi (mm)
gap between mounting plate
and the cabinet edge (mm)
расстояние от ответной планки
до края (мм)

NF	13	14	15	16	17	6	7	8	9	10	-3	-2	-1	0	1
H = 0	K		3	4	5			3	4	5			3	4	5
H = 2	K	3	4	5			3	4	5		3	4	5		

NF = natożenie frontu (mm)
front overlay (mm)
наложение фасада (мм)

H = wysokość prowadnika
mounting plate height
высота ответной
планки

K = odległość puszki od krawędzi (mm)
gap between hinge cup and cabinet edge (mm)
расстояние от чашки петли до края (мм)

Gf = grubość frontu
front thickness
толщина фасада

REGULACJA / ADJUSTMENT / РЕГУЛИРОВКА



± 2 mm



± 2 mm



± 2 mm

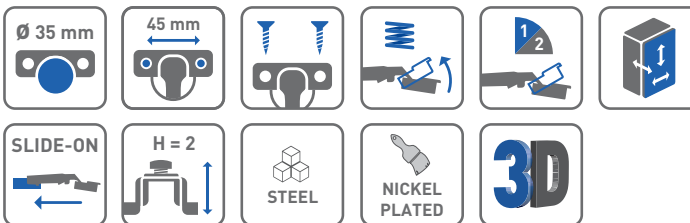
Zawias kątowy 30°, 45° KT
 Corner hinge 30°, 45° KT
 Угловая петля 30°, 45° KT



ZASTOSOWANIE / APPLICATION / ПРИМЕНЕНИЕ



PARAMETRY / CHARACTERISTICS / ХАРАКТЕРИСТИКИ



OPCJE ZESTAWU / SET OPTIONS / КОМПЛЕКТАЦИЯ



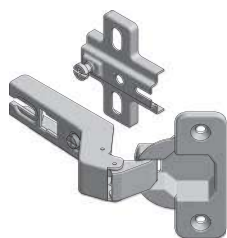
PAKOWANIE / PACKING / УПАКОВКА



SKŁAD ZESTAWU / SET INCLUDES / КОМПЛЕКТАЦИЯ



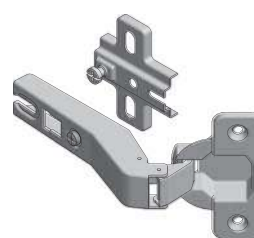
ZAWIAS KĄTOWY
 CORNER HINGE
 УГЛОВАЯ ПЕТЛЯ



H2	ZP-KT30H2-BE	—	—
	ZP-KT30H2-ZE	—	x 2

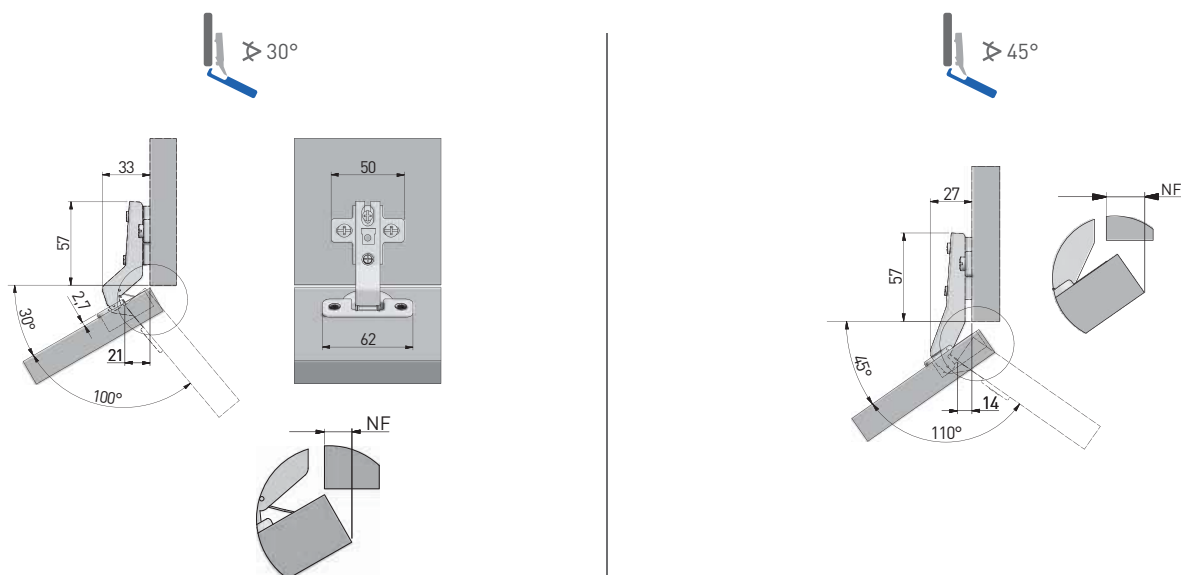


ZAWIAS KĄTOWY
 CORNER HINGE
 УГЛОВАЯ ПЕТЛЯ



H2	ZP-KT45H2-BE	—	—
	ZP-KT45H2-ZE	—	x 2

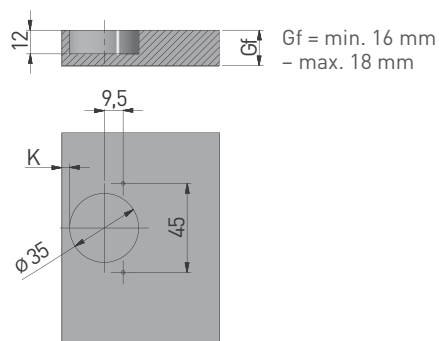
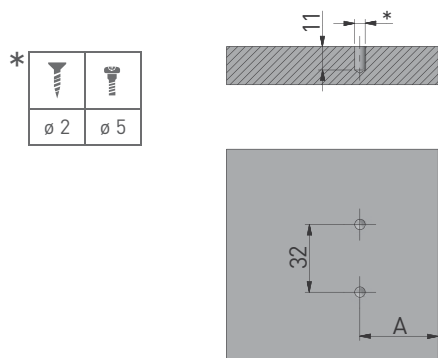
PLANOWANIE / PLANNING / ПРОЕКТИРОВАНИЕ



MONTAŻ / MOUNTING / МОНТАЖ

montaż prowadnika w korpusie
mounting plate installation
присадка под ответную планку

montaż puszki we froncie
hinge cup installation
присадка под чашку петли



Gf = min. 16 mm
- max. 18 mm

A = 37	A = 37

NF	3	4	5	6	7	9	10	11	12	13
H = 2	K		3	4	5			3	4	5

A = odległość prowadnika od krawędzi (mm)
gap between mounting plate
and the cabinet edge (mm)
расстояние от ответной планки
до края (мм)

NF = natożenie frontu (mm)
front overlay (mm)
наложение фасада (мм)

H = wysokość prowadnika
mounting plate height
высота ответной
планки

K = odległość puszki od krawędzi (mm)
gap between hinge cup and cabinet edge (mm)
расстояние от чашки петли до края (мм)

Gf = grubość frontu
front thickness
толщина фасада

REGULACJA / ADJUSTMENT / РЕГУЛИРОВКА



± 2 mm



± 2 mm



± 2 mm

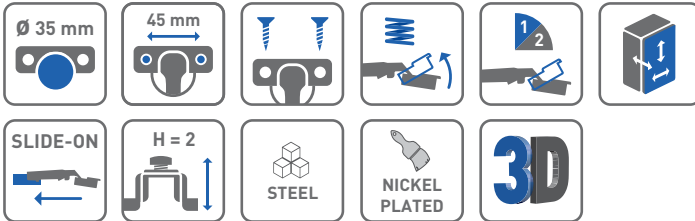
Zawias 165° KT
Hinge 165° KT
Петля 165° KT



ZASTOSOWANIE / APPLICATION / ПРИМЕНЕНИЕ



PARAMETRY / CHARACTERISTICS / ХАРАКТЕРИСТИКИ



OPCJE ZESTAWU / SET OPTIONS / КОМПЛЕКТАЦИЯ



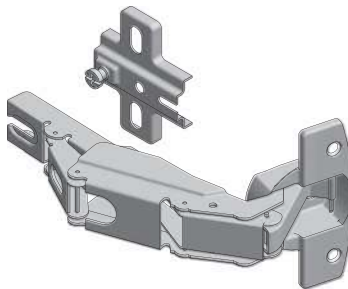
PAKOWANIE / PACKING / УПАКОВКА



SKŁAD ZESTAWU / SET INCLUDES / КОМПЛЕКТАЦИЯ

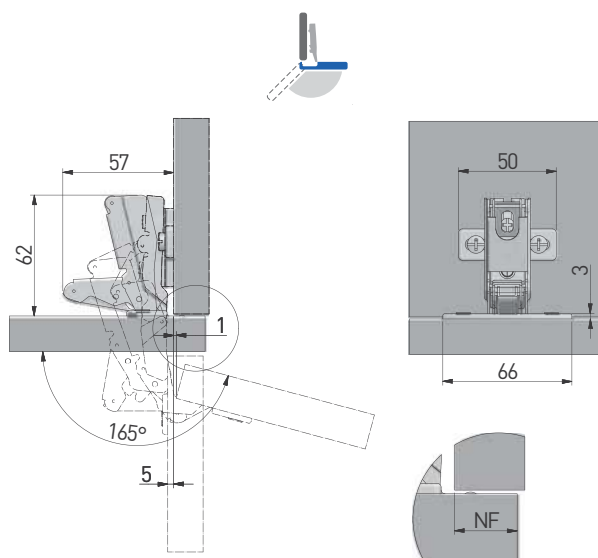


ZAWIAS O SZEROKIM KĄCIE OTWARCIA
WIDE ANGLE HINGE
ПЕТЛЯ С ШИРОКИМ УГЛОМ ОТКРЫВАНИЯ



H2	ZP-KT165H2BE	—	—
	ZP-KT165H2ZE	—	x 2

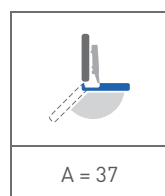
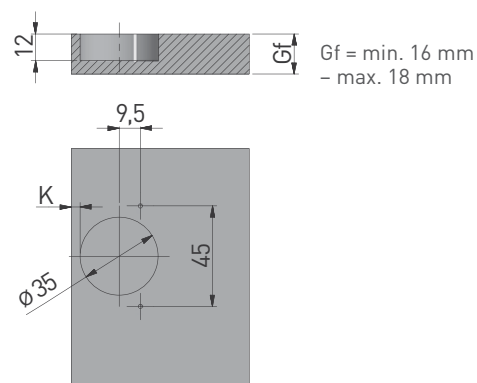
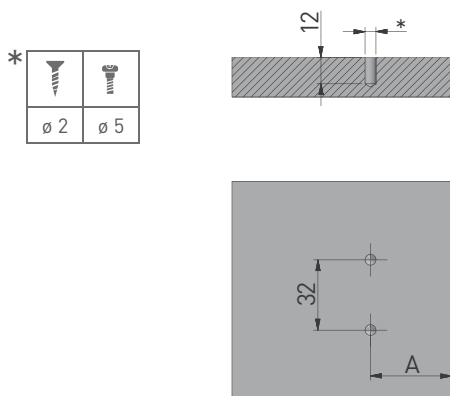
PLANOWANIE / PLANNING / ПРОЕКТИРОВАНИЕ



MONTAŻ / MOUNTING / МОНТАЖ

montaż prowadnika w korpusie
mounting plate installation
присадка под ответную планку

montaż puszki we froncie
hinge cup installation
присадка под чашку петли



	NF	11	12	13	14	15
H = 2	K			3	4	5

A = odległość prowadnika od krawędzi (mm)
gap between mounting plate and the cabinet edge (mm)
расстояние от ответной планки до края (мм)

NF = natożenie frontu (mm)
front overlay (mm)
наложение фасада (мм)

H = wysokość prowadnika
mounting plate height
высота ответной планки

K = odległość puszki od krawędzi (mm)
gap between hinge cup and cabinet edge (mm)
расстояние от чашки петли до края (мм)

Gf = grubość frontu
front thickness
толщина фасада

REGULACJA / ADJUSTMENT / РЕГУЛИРОВКА



± 2 mm



± 2 mm



± 2 mm

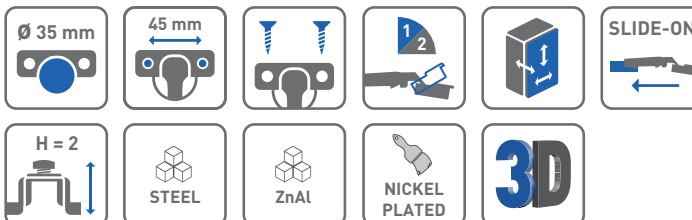
Zawias uzupełniający 135° KT Complementary hinge 135° KT Петля для складных дверей 135° KT



ZASTOSOWANIE / APPLICATION / ПРИМЕНЕНИЕ



PARAMETRY / CHARACTERISTICS / ХАРАКТЕРИСТИКИ



OPCJE ZESTAWU / SET OPTIONS / КОМПЛЕКТАЦИЯ



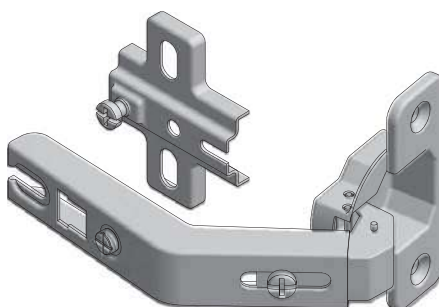
PAKOWANIE / PACKING / УПАКОВКА



SKŁAD ZESTAWU / SET INCLUDES / КОМПЛЕКТАЦИЯ

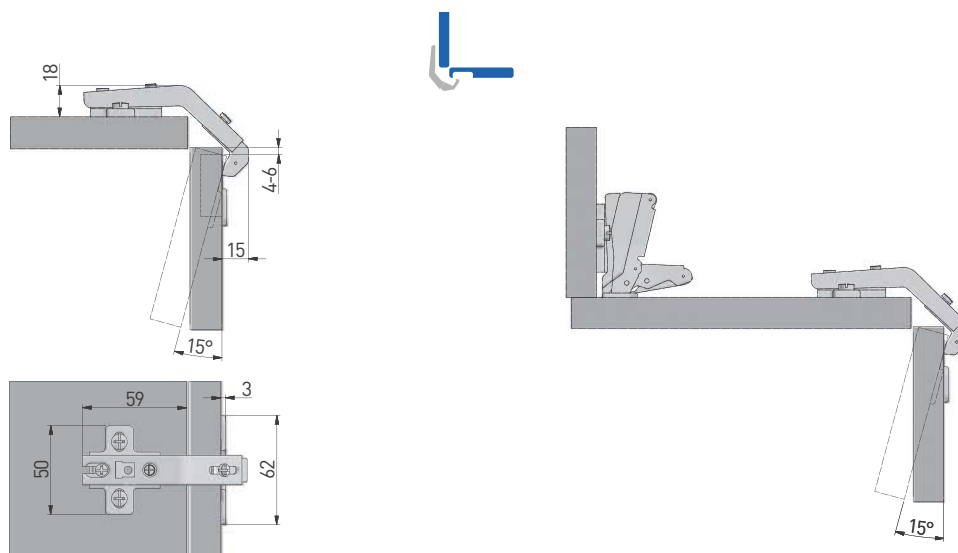


ZAWIAS UZUPEŁNIAJĄCY
COMPLEMENTARY HINGE
ПЕТЛЯ ДЛЯ СКЛАДНЫХ ДВЕРЕЙ



H2	ZP-KT135H2-BE	—	—
	ZP-KT135H2-ZE	—	x 2

PLANOWANIE / PLANNING / ПРОЕКТИРОВАНИЕ

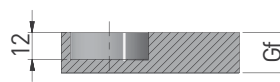
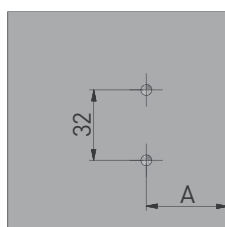
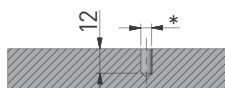


MONTAŻ / MOUNTING / МОНТАЖ

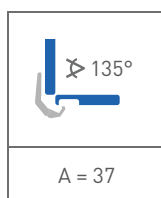
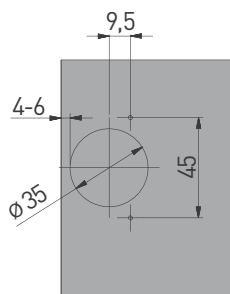
montaż prowadnika w korpusie
mounting plate installation
присадка под ответную планку

montaż puszki we froncie
hinge cup installation
присадка под чашку петли

*		
	∅ 2	∅ 5



Gf = min. 16 mm
- max. 18 mm



A = odległość prowadnika od krawędzi (mm)
gap between mounting plate
and the cabinet edge (mm)
расстояние от ответной планки
до края (мм)

H = wysokość prowadnika
mounting plate height
высота ответной планки

Gf = grubość frontu
front thickness
толщина фасада

REGULACJA / ADJUSTMENT / РЕГУЛИРОВКА



± 2 mm



± 2 mm



± 2 mm

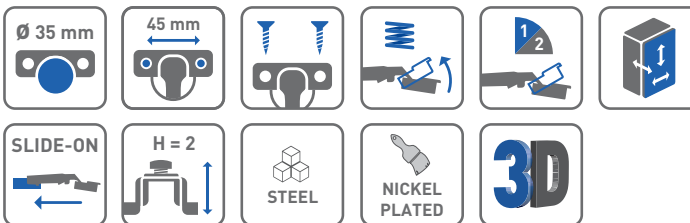
Zawias równoległy KT
Parallel hinge KT
Петля под фальшпанель KT



ZASTOSOWANIE / APPLICATION / ПРИМЕНЕНИЕ



PARAMETRY / CHARACTERISTICS / ХАРАКТЕРИСТИКИ



OPCJE ZESTAWU / SET OPTIONS / КОМПЛЕКТАЦИЯ



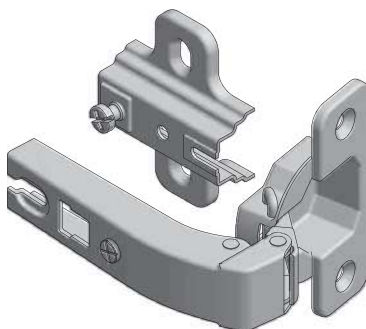
PAKOWANIE / PACKING / УПАКОВКА



SKŁAD ZESTAWU / SET INCLUDES / КОМПЛЕКТАЦИЯ

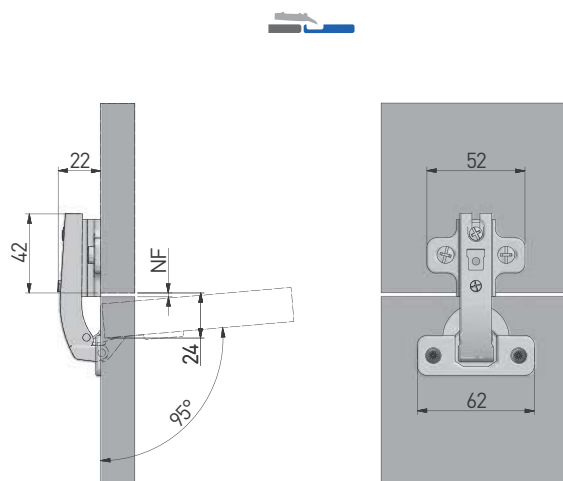


ZAWIAS RÓWNOLEGŁY
PARALLEL HINGE
ПЕТЛЯ ПОД ФАЛЬШПАНЕЛЬ



H2	ZP-KT90H2-BE	—	—
	ZP-KT90H2-ZE	—	x 2

PLANOWANIE / PLANNING / ПРОЕКТИРОВАНИЕ

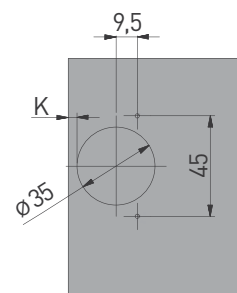
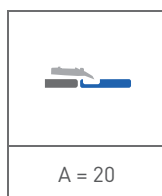
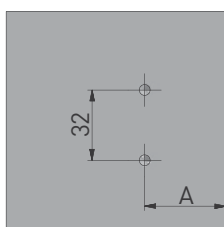
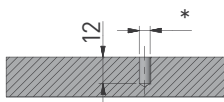


MONTAŻ / MOUNTING / МОНТАЖ

montaż prowadnika w korpusie
mounting plate installation
присадка под ответную планку

montaż puszki we froncie
hinge cup installation
присадка под чашку петли

*		
	∅ 2	∅ 5



	NF	-4	-3	-2	-1	0
H = 2	K			3	4	5

A = odległość prowadnika od krawędzi (mm)
gap between mounting plate
and the cabinet edge (mm)
расстояние от ответной планки
до края (мм)

NF = natożenie frontu (mm)
front overlay (mm)
наложение фасада (мм)

H = wysokość prowadnika
mounting plate height
высота ответной
планки

K = odległość puszki od krawędzi (mm)
gap between hinge cup and cabinet edge (mm)
расстояние от чашки петли до края (мм)

Gf = grubość frontu
front thickness
толщина фасада

REGULACJA / ADJUSTMENT / РЕГУЛИРОВКА



± 2 mm



± 2 mm



± 2 mm

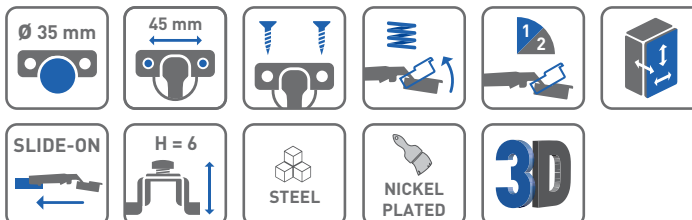
Zawias równoległy – krótkie ramię KTK Parallel hinge for overlay door – short arm KTK Петля под фальшпанель с коротким плечом КТК



ZASTOSOWANIE / APPLICATION / ПРИМЕНЕНИЕ



PARAMETRY / CHARACTERISTICS / ХАРАКТЕРИСТИКИ



OPCJE ZESTAWU / SET OPTIONS / КОМПЛЕКТАЦИЯ



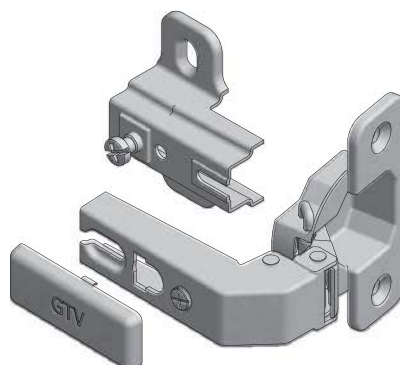
PAKOWANIE / PACKING / УПАКОВКА



SKŁAD ZESTAWU / SET INCLUDES / КОМПЛЕКТАЦИЯ

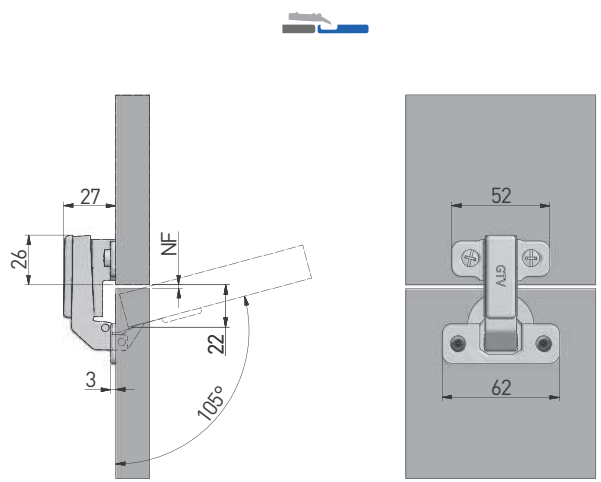


ZAWIAS RÓWNOLEGŁY – KRÓTKIE RAMIĘ
PARALLEL HINGE – SHORT ARM
ПЕТЛЯ ПОД ФАЛЬШПАНЕЛЬ С КОРОТКИМ ПЛЕЧОМ



H6	ZP-KTK90H6BE	—	—
	ZP-KTK90H6ZE	—	x 2

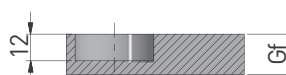
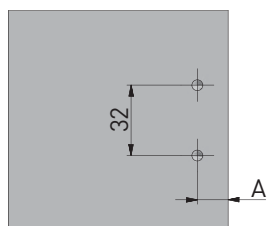
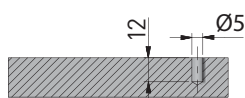
PLANOWANIE / PLANNING / ПРОЕКТИРОВАНИЕ



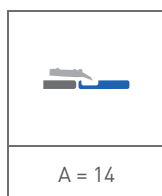
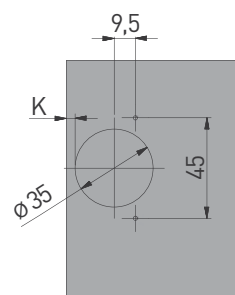
MONTAŻ / MOUNTING / МОНТАЖ

montaż prowadnika w korpusie
mounting plate installation
присадка под ответную планку

montaż puszki we froncie
hinge cup installation
присадка под чашку петли



Gf = min. 16 mm
- max. 18 mm



A = 14

	NF	-4	-3	-2	-1	0
H = 6	K			3	4	5

A = odległość prowadnika od krawędzi (mm)
gap between mounting plate
and the cabinet edge (mm)
расстояние от ответной планки
до края (мм)

NF = natożenie frontu (mm)
front overlay (mm)
наложение фасада (мм)

H = wysokość prowadnika
mounting plate height
высота ответной
планки

K = odległość puszki od krawędzi (mm)
gap between hinge cup and cabinet edge (mm)
расстояние от чашки петли до края (мм)

Gf = grubość frontu
front thickness
толщина фасада

REGULACJA / ADJUSTMENT / РЕГУЛИРОВКА



± 2 mm



± 2 mm



± 2 mm

Zawias równoległy nakładany – krótkie ramię KTKN

Parallel hinge for overlay door – short arm KTKN

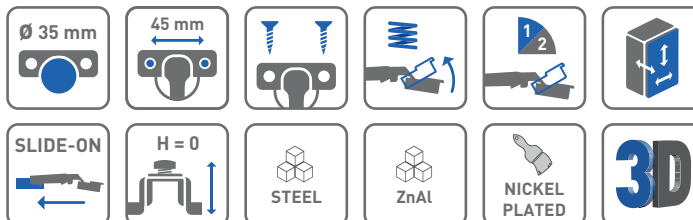
Петля под фальшпанель с коротким плечом, накладная КТКН



ZASTOSOWANIE / APPLICATION / ПРИМЕНЕНИЕ



PARAMETRY / CHARACTERISTICS / ХАРАКТЕРИСТИКИ



OPCJE ZESTAWU / SET OPTIONS / КОМПЛЕКТАЦИЯ



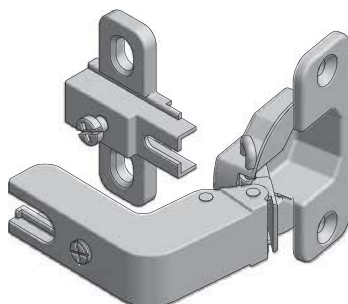
PAKOWANIE / PACKING / УПАКОВКА



SKŁAD ZESTAWU / SET INCLUDES / КОМПЛЕКТАЦИЯ

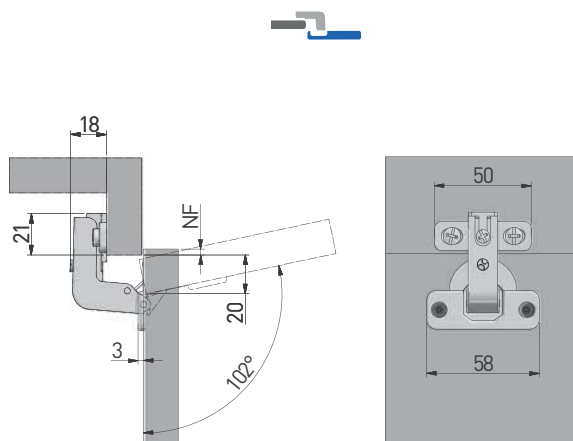


ZAWIAS RÓWNOLEGŁY NAKŁADANY – KRÓTKIE RAMIĘ
PARALLEL HINGE – SHORT ARM
ПЕТЛЯ ПОД ФАЛЬШПАНЕЛЬ С КОРОТКИМ ПЛЕЧОМ



шт	ZP-KTKN90H0	—	x2

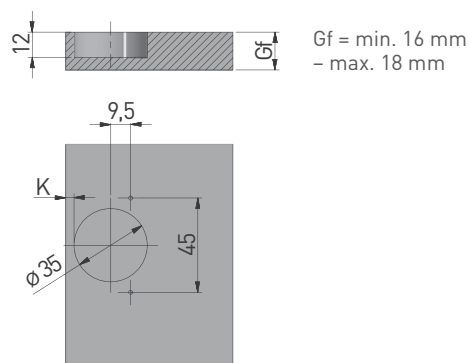
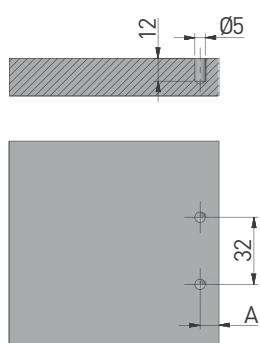
PLANOWANIE / PLANNING / ПРОЕКТИРОВАНИЕ



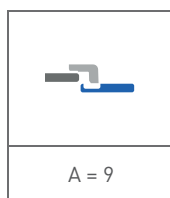
MONTAŻ / MOUNTING / МОНТАЖ

montaż prowadnika w korpusie
mounting plate installation
присадка под ответную планку

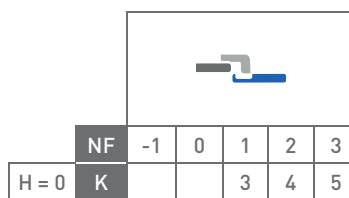
montaż puszki we froncie
hinge cup installation
присадка под чашку петли



Gf = min. 16 mm
- max. 18 mm



A = odległość prowadnika od krawędzi (mm)
gap between mounting plate
and the cabinet edge (mm)
расстояние от ответной планки
до края (мм)



NF = natożenie frontu (mm)
front overlay (mm)
наложение фасада (мм)

K = odległość puszki od krawędzi (mm)
gap between hinge cup and cabinet edge (mm)
расстояние от чашки петли до края (мм)

H = wysokość prowadnika
mounting plate height
высота ответной
планки

Gf = grubość frontu
front thickness
толщина фасада

REGULACJA / ADJUSTMENT / РЕГУЛИРОВКА



± 2 mm



± 2 mm



± 2 mm

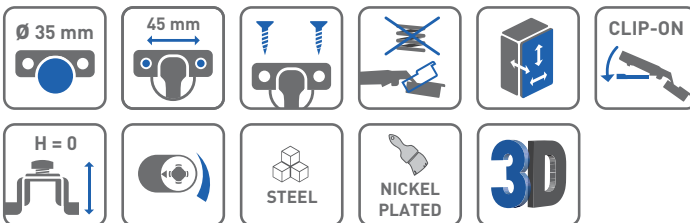
Zawias bez sprężyny COCA
Hinge without spring COCA
Петля без пружины СОСА



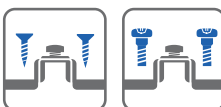
ZASTOSOWANIE / APPLICATION / ПРИМЕНЕНИЕ



PARAMETRY / CHARACTERISTICS / ХАРАКТЕРИСТИКИ



OPCJE ZESTAWU / SET OPTIONS / КОМПЛЕКТАЦИЯ



PAKOWANIE / PACKING / УПАКОВКА



SKŁAD ZESTAWU / SET INCLUDES / КОМПЛЕКТАЦИЯ



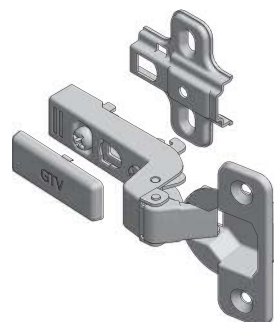
ZAWIAS NAKŁADANY
OVERLAY DOOR
НАКЛАДНАЯ ПЕТЛЯ



H10	ZP-COCA450-BE	—	—
	ZP-COCA450-ZE	—	x 2

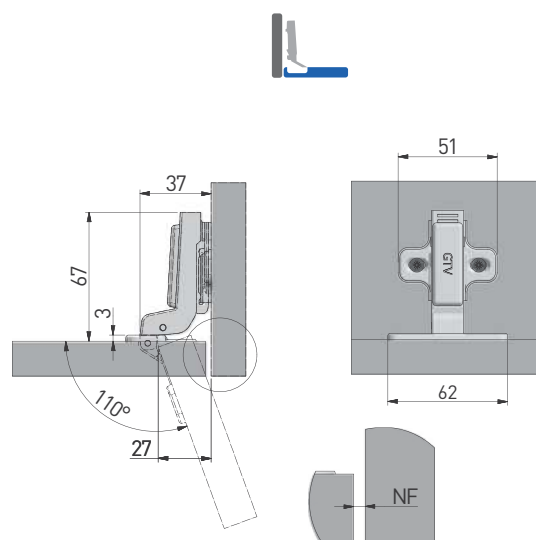
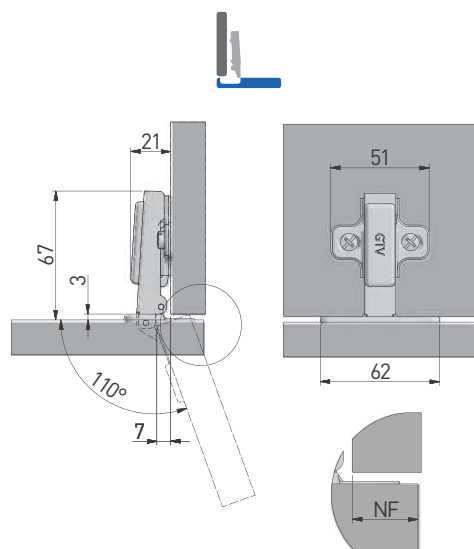


ZAWIAS WPUSZCZANY
INSET DOOR
ВКЛАДНАЯ ПЕТЛЯ



H10	ZP-COCA7450-BE	—	—

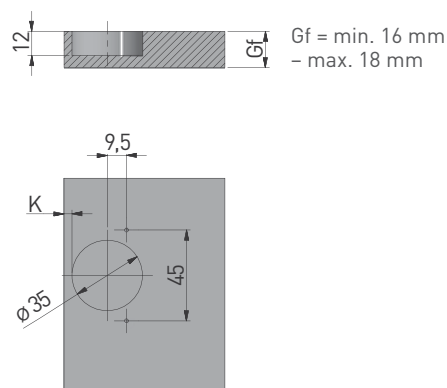
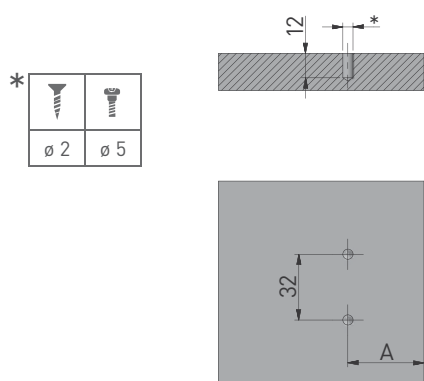
PLANOWANIE / PLANNING / ПРОЕКТИРОВАНИЕ



MONTAŻ / MOUNTING / МОНТАЖ

montaż prowadnika w korpusie
mounting plate installation
присадка под ответную планку

montaż puszki we froncie
hinge cup installation
присадка под чашку петли



A = 37	A = 37 + 1,5 + Gf

	NF	13	14	14	15	16	-5	-4	-3	-2	-1
H = 0	K			3	4	5			3	4	5

A = odległość prowadnika od krawędzi (mm)
gap between mounting plate and the cabinet edge (mm)
расстояние от ответной планки до края (мм)

NF = natożenie frontu (mm)
front overlay (mm)
наложение фасада (мм)

H = wysokość prowadnika
mounting plate height
высота ответной планки

K = odległość puszki od krawędzi (mm)
gap between hinge cup and cabinet edge (mm)
расстояние от чашки петли до края (мм)

Gf = grubość frontu
front thickness
толщина фасада

REGULACJA / ADJUSTMENT / РЕГУЛИРОВКА



± 2 mm



± 2 mm



± 2 mm

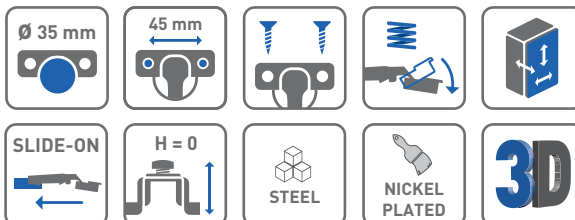
Zawias samootwierający P0
Self-opening hinge P0
Петля самооткрывающаяся P0



ZASTOSOWANIE / APPLICATION / ПРИМЕНЕНИЕ



PARAMETRY / CHARACTERISTICS / ХАРАКТЕРИСТИКИ



OPCJE ZESTAWU / SET OPTIONS / КОМПЛЕКТАЦИЯ



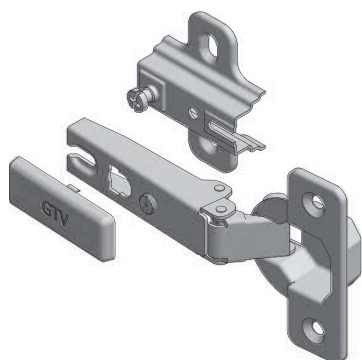
PAKOWANIE / PACKING / УПАКОВКА



SKŁAD ZESTAWU / SET INCLUDES / КОМПЛЕКТАЦИЯ



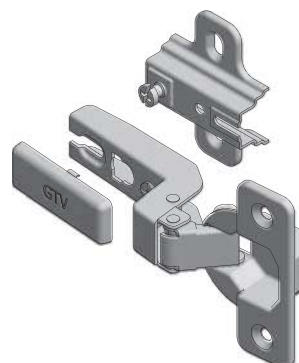
ZAWIAS NAKŁADANY
OVERLAY DOOR
НАКЛАДНАЯ ПЕТЛЯ



H0	ZP-P0H045BE0	—	—
	ZP-P0H045ZE0	—	x 2

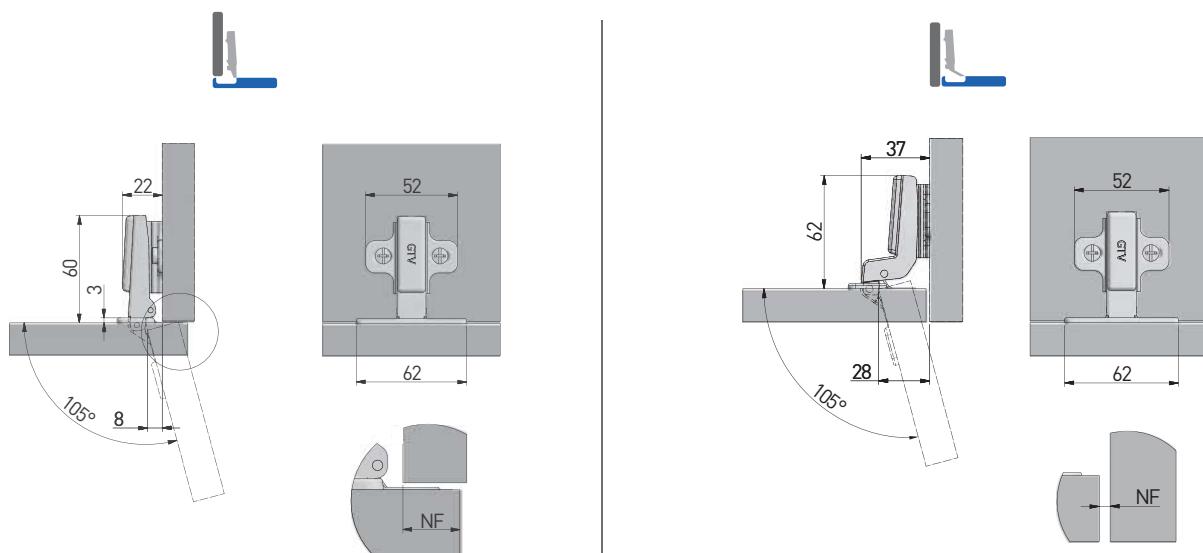


ZAWIAS WPUSZCZANY
INSET DOOR
ВКЛАДНАЯ ПЕТЛЯ



H0	ZP-P07H045BE	—	—

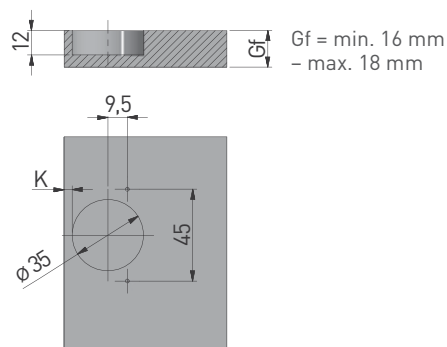
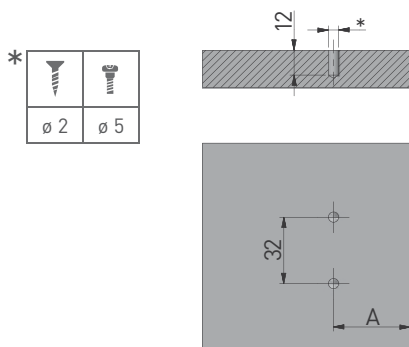
PLANOWANIE / PLANNING / ПРОЕКТИРОВАНИЕ



MONTAŻ / MOUNTING / МОНТАЖ

montaż prowadnika w korpusie
mounting plate installation
присадка под ответную планку

montaż puszki we froncie
hinge cup installation
присадка под чашку петли



A = 37	A = 37 + 1,5 + Gf

	NF	12	13	14	15	16	-6	-5	-4	-3	-2
H = 0	K			3	4	5			3	4	5

A = odległość prowadnika od krawędzi (mm)
gap between mounting plate and the cabinet edge (mm)
расстояние от ответной планки до края (мм)

NF = natożenie frontu (mm)
front overlay (mm)
наложение фасада (мм)

H = wysokość prowadnika
mounting plate height
высота ответной планки

K = odległość puszki od krawędzi (mm)
gap between hinge cup and cabinet edge (mm)
расстояние от чашки петли до края (мм)

Gf = grubość frontu
front thickness
толщина фасада

REGULACJA / ADJUSTMENT / РЕГУЛИРОВКА



± 2 mm



± 2 mm



± 2 mm

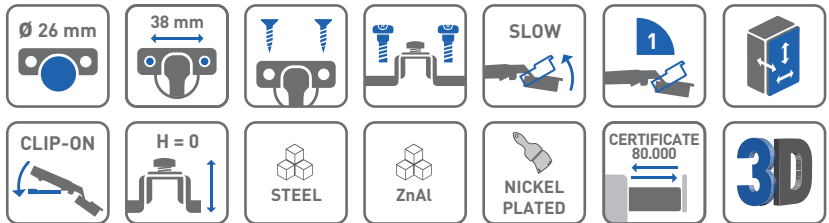
Zawias hydrauliczny mini ZP-CIHC
 Hydraulic hinge mini ZP-CIHC
 Гидравлическая петля мини ZP-CIHC



ZASTOSOWANIE / APPLICATION / ПРИМЕНЕНИЕ



PARAMETRY / CHARACTERISTICS / ХАРАКТЕРИСТИКИ

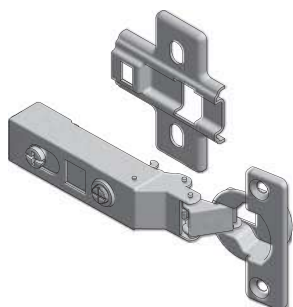


PAKOWANIE / PACKING / УПАКОВКА



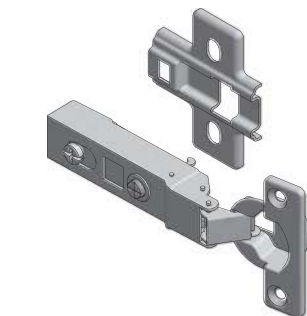
SKŁAD ZESTAWU / SET INCLUDES / КОМПЛЕКТАЦИЯ

ZAWIAS NAKŁADANY
 OVERLAY DOOR
 НАКЛАДНАЯ ПЕТЛЯ



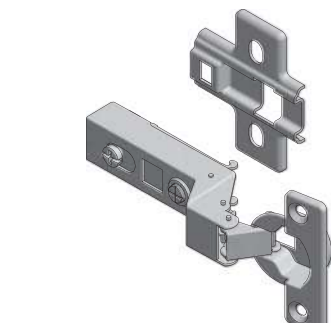
☐	ZP-CIHC090ZE	x 2	x 2

ZAWIAS BLIŹNIACZY
 TWIN OVERLAY DOOR
 ПОЛУНАКЛАДНАЯ ПЕТЛЯ



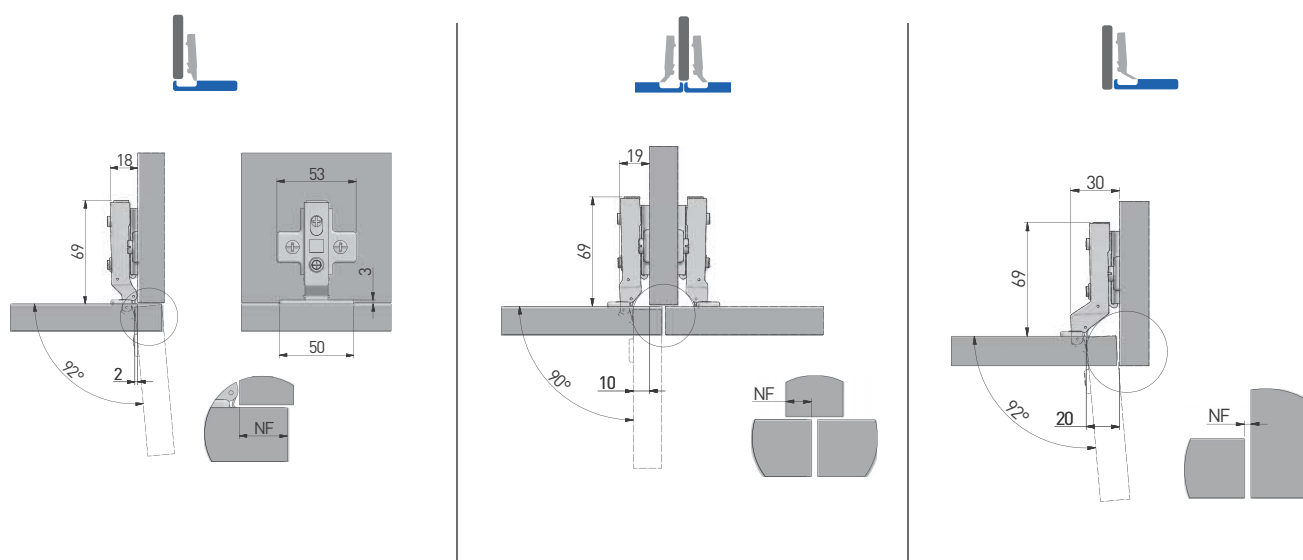
☐	ZP-CIHC080ZE	x 2	x 2

ZAWIAS WPUSZCZANY
 INSET DOOR
 ВКЛАДНАЯ ПЕТЛЯ



☐	ZP-CIHC070ZE	x 2	x 2

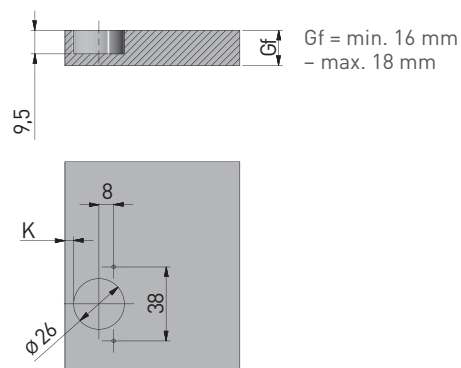
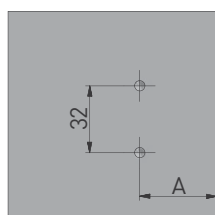
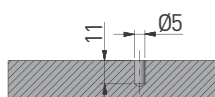
PLANOWANIE / PLANNING / ПРОЕКТИРОВАНИЕ



MONTAŻ / MOUNTING / МОНТАЖ

montaż prowadnika w korpusie
mounting plate installation
присадка под ответную планку

montaż puszki we froncie
hinge cup installation
присадка под чашку петли



A = 37	A = 37	A = 37 + 1,5 + Gf

A = odległość prowadnika od krawędzi (mm)
gap between mounting plate and the cabinet edge (mm)
расстояние от ответной планки до края (мм)

	NF	11 12 13 14 15	4 5 6 7 8
H = 0	K		
		3 4 5	3 4 5
			-6 -5 -4 -3 -2

NF = natożenie frontu (mm)
front overlay (mm)
наложение фасада (мм)

H = wysokość prowadnika
mounting plate height
высота ответной планки

K = odległość puszkę od krawędzi (mm)
gap between hinge cup and cabinet edge (mm)
расстояние от чашки петли до края (мм)

Gf = grubość frontu
front thickness
толщина фасада

REGULACJA / ADJUSTMENT / РЕГУЛИРОВКА



± 2 mm



± 2 mm



± 2 mm

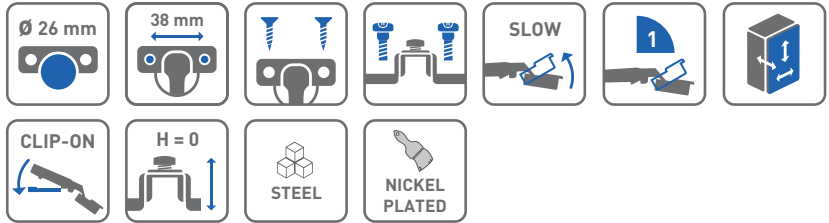
Zawias hydrauliczny mini ZM-CIHC
 Hydraulic hinge mini ZM-CIHC
 Гидравлическая петля мини ZM-CIHC



ZASTOSOWANIE / APPLICATION / ПРИМЕНЕНИЕ



PARAMETRY / CHARACTERISTICS / ХАРАКТЕРИСТИКИ

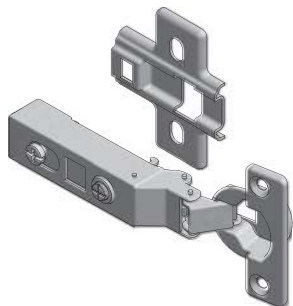


PAKOWANIE / PACKING / УПАКОВКА



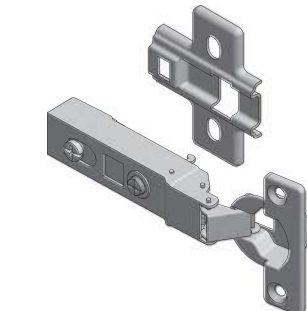
SKŁAD ZESTAWU / SET INCLUDES / КОМПЛЕКТАЦИЯ

ZAWIAS NAKŁADANY
 OVERLAY DOOR
 НАКЛАДНАЯ ПЕТЛЯ



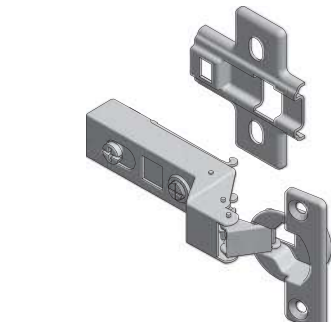
☐	ZM-CIHC090ZE	-	x 2

ZAWIAS BLIŹNIACZY
 TWIN OVERLAY DOOR
 ПОЛУНАКЛАДНАЯ ПЕТЛЯ



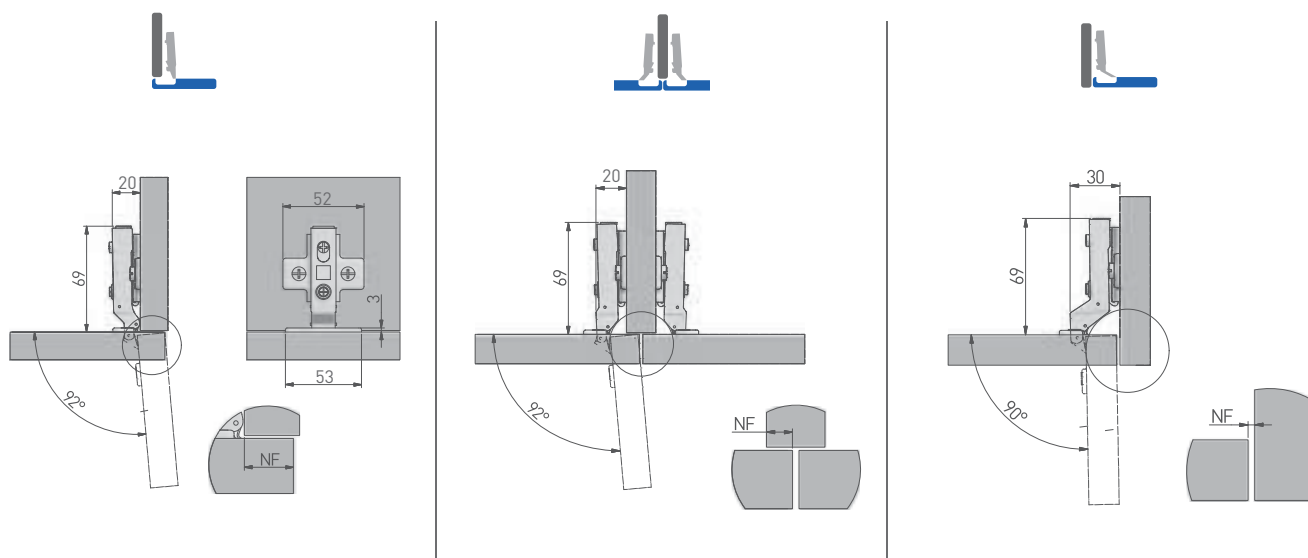
☐	ZM-CIHC080ZE	-	x 2

ZAWIAS WPUSZCZANY
 INSET DOOR
 ВКЛАДНАЯ ПЕТЛЯ



☐	ZM-CIHC070ZE	-	x 2

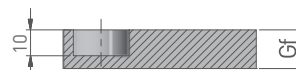
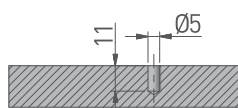
PLANOWANIE / PLANNING / ПРОЕКТИРОВАНИЕ



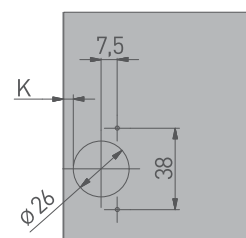
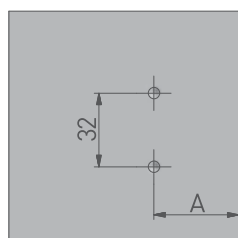
MONTAŻ / MOUNTING / МОНТАЖ

montaż prowadnika w korpusie
mounting plate installation
присадка под ответную планку

montaż puszki we froncie
hinge cup installation
присадка под чашку петли



Gf = min. 16 mm
- max. 18 mm



A = 37	A = 37	A = 37 + 1,5 + Gf

	NF	14	15	16	5	6	7	-3	-2	-1
H = 0	K	3	4	5	3	4	5	3	4	5

A = odległość prowadnika od krawędzi (mm)
gap between mounting plate
and the cabinet edge (mm)
расстояние от ответной планки
до края (мм)

NF = natożenie frontu (mm)
front overlay (mm)
наложение фасада (мм)

H = wysokość prowadnika
mounting plate height
высота ответной
планки

K = odległość puszkę od krawędzi (mm)
gap between hinge cup and cabinet edge (mm)
расстояние от чашки петли до края (мм)

Gf = grubość frontu
front thickness
толщина фасада

REGULACJA / ADJUSTMENT / РЕГУЛИРОВКА



± 2 mm



± 2 mm



± 2 mm

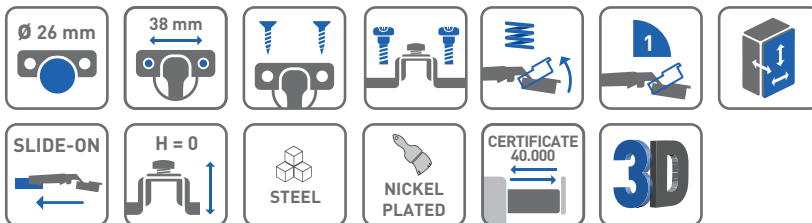
Zawias mini CIBI
Hinge mini CIBI
Петля мини CIBI



ZASTOSOWANIE / APPLICATION / ПРИМЕНЕНИЕ



PARAMETRY / CHARACTERISTICS / ХАРАКТЕРИСТИКИ



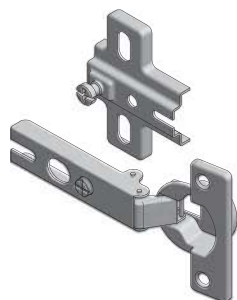
PAKOWANIE / PACKING / УПАКОВКА



SKŁAD ZESTAWU / SET INCLUDES / КОМПЛЕКТАЦИЯ



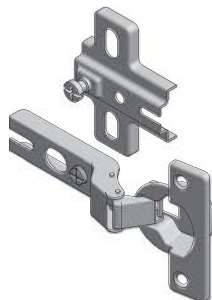
ZAWIAS NAKŁADANY
OVERLAY DOOR
НАКЛАДНАЯ ПЕТЛЯ



ИД	ZP-CIBI9H0ZE	—	x 2



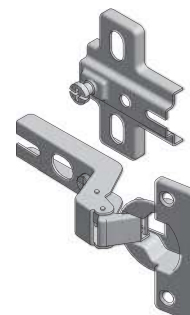
ZAWIAS BLIŹNIACZY
TWIN OVERLAY DOOR
ПОЛУНАКЛАДНАЯ ПЕТЛЯ



ИД	ZP-CIBI8H0ZE	—	x 2

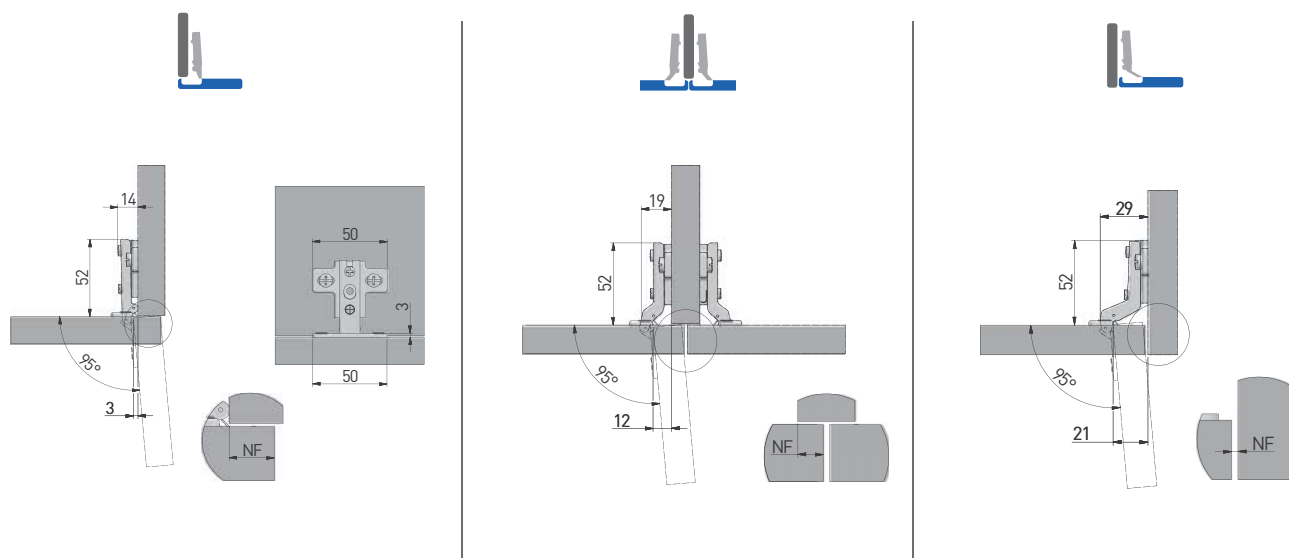


ZAWIAS WPUSZCZANY
INSET DOOR
ВКЛАДНАЯ ПЕТЛЯ



ИД	ZP-CIBI7H0ZE	—	x 2

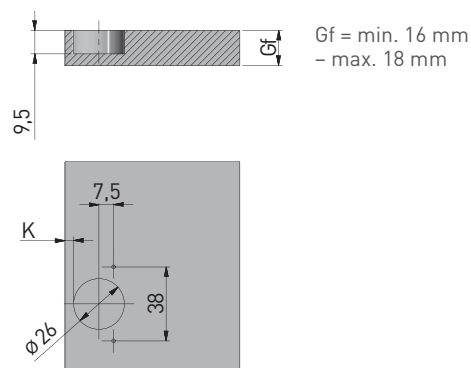
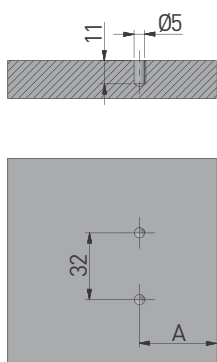
PLANOWANIE / PLANNING / ПРОЕКТИРОВАНИЕ



MONTAŻ / MOUNTING / МОНТАЖ

montaż prowadnika w korpusie
mounting plate installation
присадка под ответную планку

montaż puszki we froncie
hinge cup installation
присадка под чашку петли



Gf = min. 16 mm
- max. 18 mm

A = 37	A = 37	A = 37 + 1,5 + Gf

A = odległość prowadnika od krawędzi (mm)
gap between mounting plate
and the cabinet edge (mm)
расстояние от ответной планки
до края (мм)

	NF	11 12 13 14 15	3 4 5 6 7
H = 0	K	3 4 5 6	3 4 5 6
		-5 -4 -3 -2 -1	3 4 5 6

NF = natożenie frontu (mm)
front overlay (mm)
наложение фасада (мм)

H = wysokość prowadnika
mounting plate height
высота ответной
планки

K = odległość puszkę od krawędzi (mm)
gap between hinge cup and cabinet edge (mm)
расстояние от чашки петли до края (мм)

Gf = grubość frontu
front thickness
толщина фасада

REGULACJA / ADJUSTMENT / РЕГУЛИРОВКА



± 2 mm



± 2 mm



± 2 mm

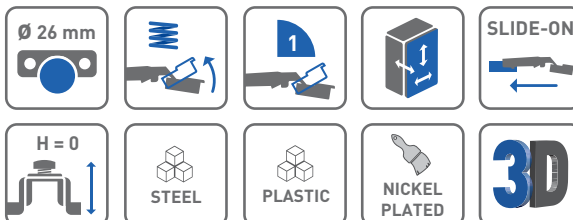
Zawias do szkła CIG Hinge for glass CIG Петля для стеклянных дверей CIG



ZASTOSOWANIE / APPLICATION / ПРИМЕНЕНИЕ



PARAMETRY / CHARACTERISTICS / ХАРАКТЕРИСТИКИ



OPCJE ZESTAWU / SET OPTIONS / КОМПЛЕКТАЦИЯ



PAKOWANIE / PACKING / УПАКОВКА



SKŁAD ZESTAWU / SET INCLUDES / КОМПЛЕКТАЦИЯ



ZAWIAS NAKŁADANY
OVERLAY DOOR
НАКЛАДНАЯ ПЕТЛЯ



Folder	Skręta	Wkręty	Wkładki *	Wykończenie
ZP-CIG-090ZE	—	x 2	○	Chrome
ZP-CIG-09UZE	—	x 2	◻	Chrome
ZP-CIG-09UBE	—	—	◻	Chrome
ZP-CIG-09UZC	—	x 2	◻	Black
ZP-CIG-19UZE	—	x 2	◻	Alu

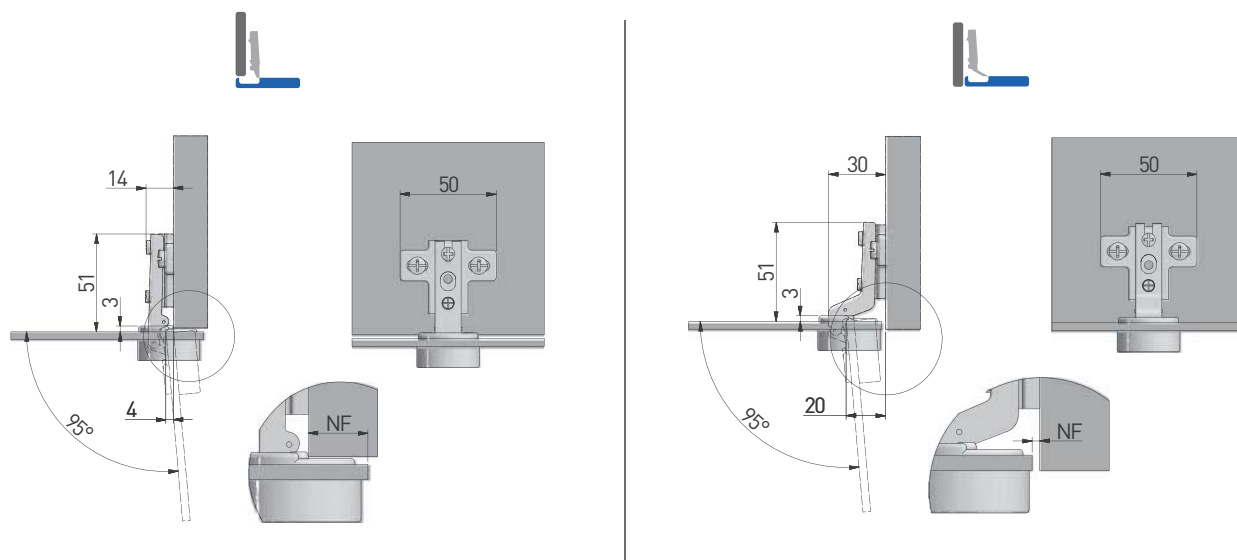


ZAWIAS WPUSZCZANY
INSET DOOR
ВКЛАДНАЯ ПЕТЛЯ



Folder	Skręta	Wkręty	Wkładki *	Wykończenie
ZP-CIG-070ZE	—	x 2	○	Chrome
ZP-CIG-07UZE	—	x 2	◻	Chrome
ZP-CIG-17UZE	—	x 2	◻	Alu

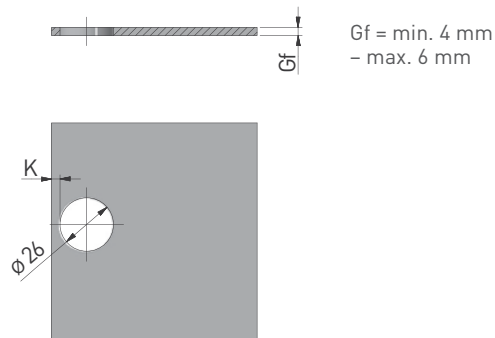
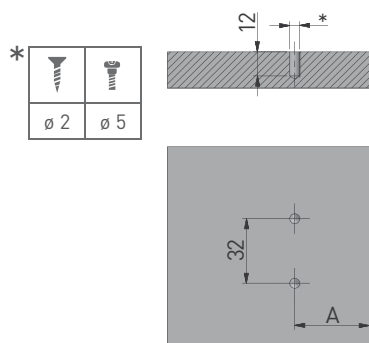
PLANOWANIE / PLANNING / ПРОЕКТИРОВАНИЕ



MONTAŻ / MOUNTING / МОНТАЖ

montaż prowadnika w korpusie
mounting plate installation
присадка под ответную планку

montaż puszki we froncie
hinge cup installation
присадка под чашку петли



Gf = min. 4 mm
- max. 6 mm

A = 37	A = 37 + 2 + Gf

A = odległość prowadnika od krawędzi (mm)
gap between mounting plate
and the cabinet edge (mm)
расстояние от ответной планки
до края (мм)

	NF 8 9 10 12 14	-7 -6 -5 -4 -3
H = 0	K 3 4 5	3 4 5

NF = natożenie frontu (mm)
front overlay (mm)
наложение фасада (мм)

H = wysokość prowadnika
mounting plate height
высота ответной
планки

K = odległość puszki od krawędzi (mm)
gap between hinge cup and cabinet edge (mm)
расстояние от чашки петли до края (мм)

Gf = grubość frontu
front thickness
толщина фасада

REGULACJA / ADJUSTMENT / РЕГУЛИРОВКА



± 2 mm



± 2 mm



± 2 mm

Zawias 270°
Hinge 270°
Петля 270°



ZASTOSOWANIE / APPLICATION / ПРИМЕНЕНИЕ



PARAMETRY / CHARACTERISTICS / ХАРАКТЕРИСТИКИ



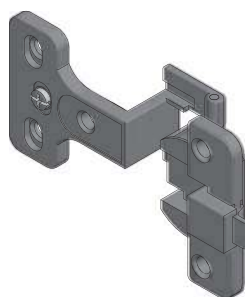
PAKOWANIE / PACKING / УПАКОВКА



SKŁAD ZESTAWU / SET INCLUDES / КОМПЛЕКТАЦИЯ

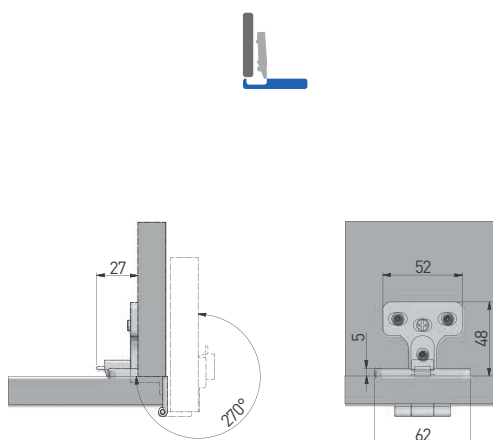


ZAWIAS NAKŁADANY
OVERLAY DOOR
НАКЛАДНАЯ ПЕТЛЯ



ZP-KT0270-BE	—	—

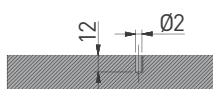
PLANOWANIE / PLANNING / ПРОЕКТИРОВАНИЕ



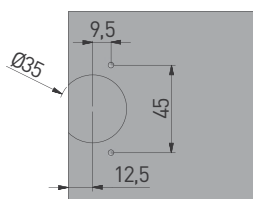
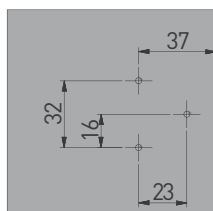
MONTAŻ / MOUNTING / МОНТАЖ

montaż prowadnika w korpusie
mounting plate installation
присадка под ответную планку

montaż puszki we froncie
hinge cup installation
присадка под чашку петли



Gf = min. 16 mm
- max 18 mm



ZP-KT0270-BE

Gf = grubość frontu
front thickness
толщина фасада

REGULACJA / ADJUSTMENT / РЕГУЛИРОВКА



± 1,5 mm

Zawias skrzydełkowy Butterfly hinge Петля разъемная



ZASTOSOWANIE / APPLICATION / ПРИМЕНЕНИЕ

SPECIAL

PARAMETRY / CHARACTERISTICS / ХАРАКТЕРИСТИКИ



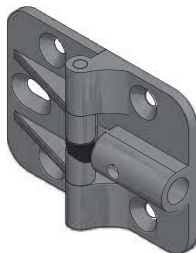
PAKOWANIE / PACKING / УПАКОВКА






SKŁAD ZESTAWU / SET INCLUDES / КОМПЛЕКТАЦИЯ

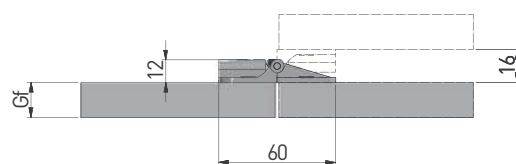
SPECIAL

ZAWIAS SKRZYDEŁKOWY
BUTTERFLY HINGE
ПЕТЛЯ КАРТОЧНАЯ

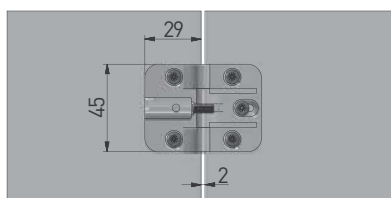


		
ZP-SKR-00-80	—	—

SPECIAL



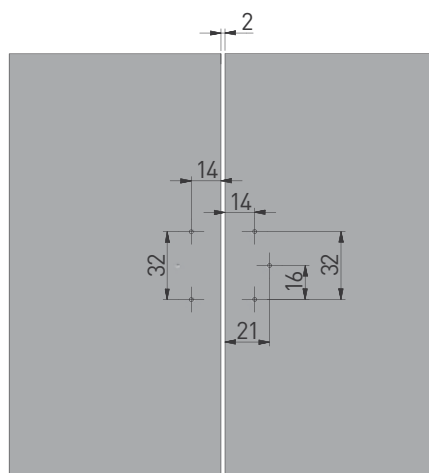
Gf = grubość frontu
front thickness
толщина фасада



MONTAŻ / MOUNTING / МОНТАЖ

montaż zawiasu na frontach
mounting on the cabinet front
Установка петли на фасад

montaż na wkręty
mounting using screws
присадка под винты



Zawias tłoczkowy
Cylinder hinge
Поршневая петля



ZASTOSOWANIE / APPLICATION / ПРИМЕНЕНИЕ

SPECIAL

PARAMETRY / CHARACTERISTICS / ХАРАКТЕРИСТИКИ



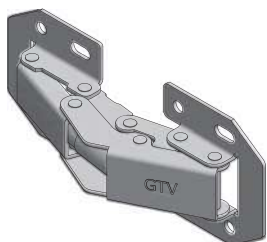
PAKOWANIE / PACKING / УПАКОВКА



SKŁAD ZESTAWU / SET INCLUDES / КОМПЛЕКТАЦИЯ

SPECIAL

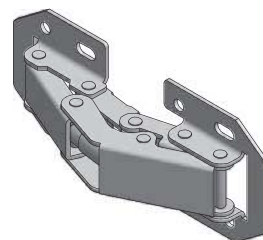
ZAWIAS TŁOCZKOWY
CYLINDER HINGE
ПОРШНЕВАЯ ПЕТЛЯ



ZT-HF-01-D00	—	—

SPECIAL

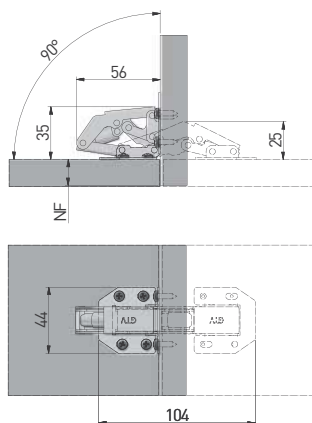
ZAWIAS TŁOCZKOWY
CYLINDER HINGE
ПОРШНЕВАЯ ПЕТЛЯ



ZT-HF-01-M00	—	—

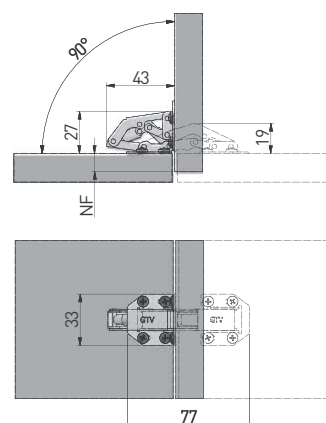
SPECIAL

ZT-HF-01-D00



SPECIAL

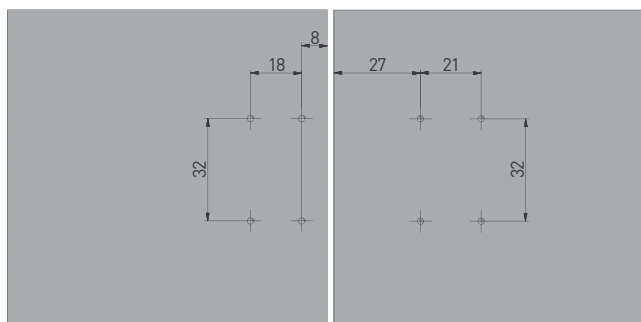
ZT-HF-01-M00



MONTAŻ / MOUNTING / МОНТАЖ

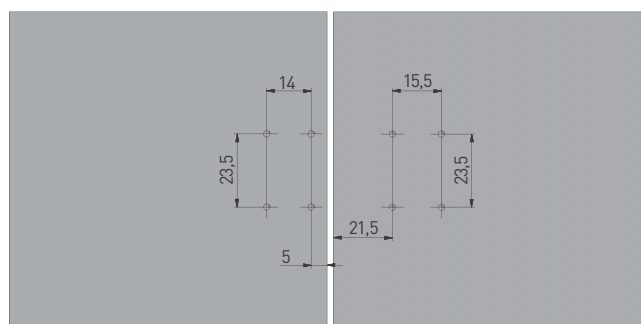
montaż na wkręty
mounting using screws
присадка под винты

ZT-HF-01-D00



* dla NF = 17
for NF = 17
для NF = 17

ZT-HF-01-M00


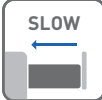








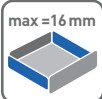

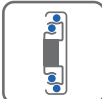

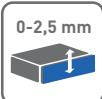



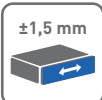


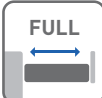
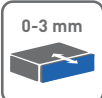

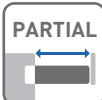



* dla NF = 14,5
for NF = 14,5
для NF = 14,5

NF = natożenie frontu (mm)
front overlay (mm)
наложение фасада (мм)

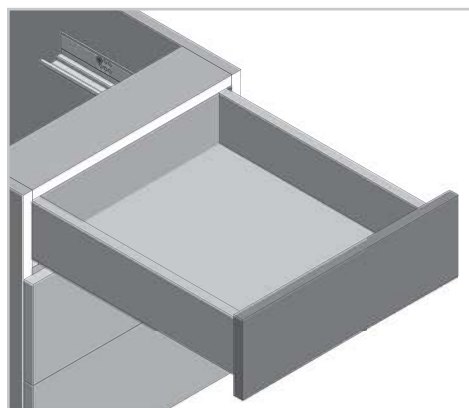
PROWADNICE
DRAWER SLIDES
НАПРАВЛЯЮЩИЕ



	szuflada standardowa standard drawer стандартный ящик		SLOW cichy domyk quiet shut бесшумное закрытие		maksymalne obciążenie maximum load максимальная нагрузка		material material материал
	szuflada wewnętrzna inner drawer внутренний ящик		SELF CLOSING samodociąg self closing доводчик		opcja wypięcia release option демонтаж ящика без инструментов		kolor color цвет
	przewodnica dolnego montażu under mount drawer направляющая нижнего монтажа		PUSH push-to-open		max grubość płyty max board thickness макс. толщина плиты		pokrycie finish покрытие
	przewodnica kulkowa ball-bearing slide шариковая направляющая		montaż nasuwany ze sprzęgłem push mounting with locking device надвижной монтаж с креплением фасада		0-2,5 mm regulacja pionowa vertical adjustment регулировка по вертикали		pakowanie packing упаковка
	przewodnica rolkowa roller slide роликовая направляющая		montaż nakładany put on mounting насадной монтаж		±1,5 mm regulacja pozioma horizontal adjustment регулировка по горизонтали		dostępna bryta 3D 3D model available доступна 3D модель
	metalbox metalbox металбокс		pełny wysuw full extension полное выдвижение		0-3 mm regulacja głębokości depth adjustment регулировка по глубине		
	NL 250-500 nominalna długość przewodnicy slide nominal length номинальная длина направляющей		PARTIAL niepełny wysuw partial extension неполное выдвижение		CERTIFICATE 60.000 trwałość tested durability Кол-во циклов откр./закр.		



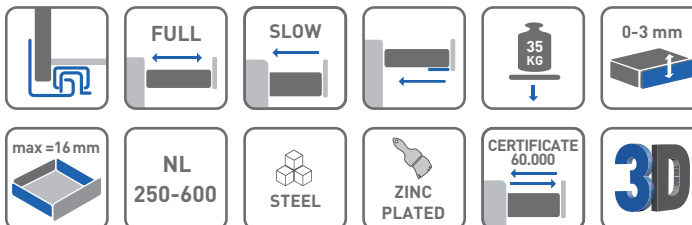
Prowadnica dolnego montażu ze spowalniczem 0SHX Undermount drawer slide with soft closing 0SHX Направляющая нижнего монтажа с доводчиком 0SHX



ZASTOSOWANIE / APPLICATION / ПРИМЕНЕНИЕ



PARAMETRY / CHARACTERISTICS / ХАРАКТЕРИСТИКИ

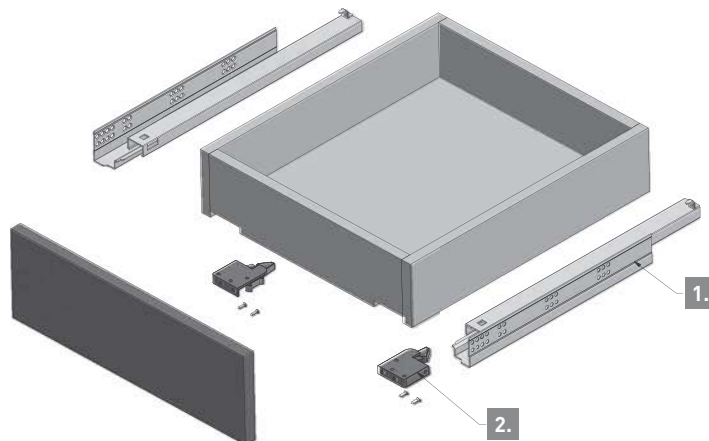


PAKOWANIE / PACKING / УПАКОВКА

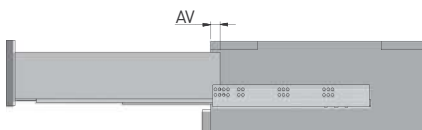


INFORMACJE DODATKOWE / ADDITIONAL INFORMATION / ДОПОЛНИТЕЛЬНАЯ ИНФОРМАЦИЯ

1. PROWADNICA LEWA/PRAWA / DRAWER SLIDE L/R
НАПРАВЛЯЮЩАЯ Л/П
2. SPRZĘGŁO LEWE/PRAWY + WKRETY
LOCKING DEVICE L/R + SCREWS
КРЕПЛЕНИЯ ФАСАДА Л/П + САМОРЕЗЫ



NL mm		AV mm
250	PB-0SHX-250-A	16
270	PB-0SHX-270-A	16
300	PB-0SHX-300-A	16
350	PB-0SHX-350-A	16
400	PB-0SHX-400-A	16
450	PB-0SHX-450-A	16
500	PB-0SHX-500-A	16
550	PB-0SHX-550-A	16
600	PB-0SHX-600-A	16



NL = długość nominalna prowadnicy
nominal slide length
номинальная длина направляющей

AV = strata wysuwu
extension loss
потеря выдвижения

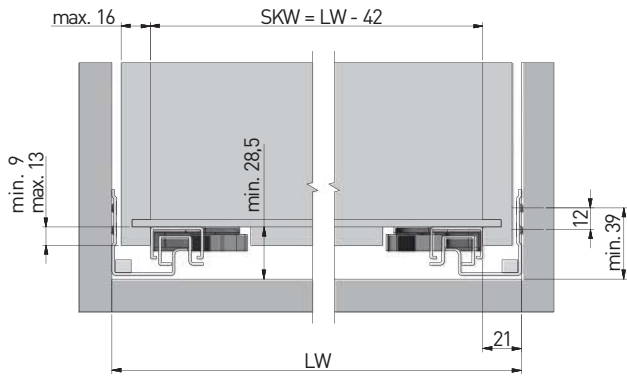
UWAGI MONTAŻOWE / MOUNTING INFORMATION / ТЕХНИЧЕСКОЕ ПРИМЕЧАНИЕ:

Dla prawidłowego działania szuflady jej szerokość nie może przekraczać długości nominalnej prowadnicy.

For proper drawer operation, the width of the drawer can not exceed the nominal slide length.

Для правильной работы направляющей рекомендованная ширина ящика не должна превышать номинальной длины направляющей.

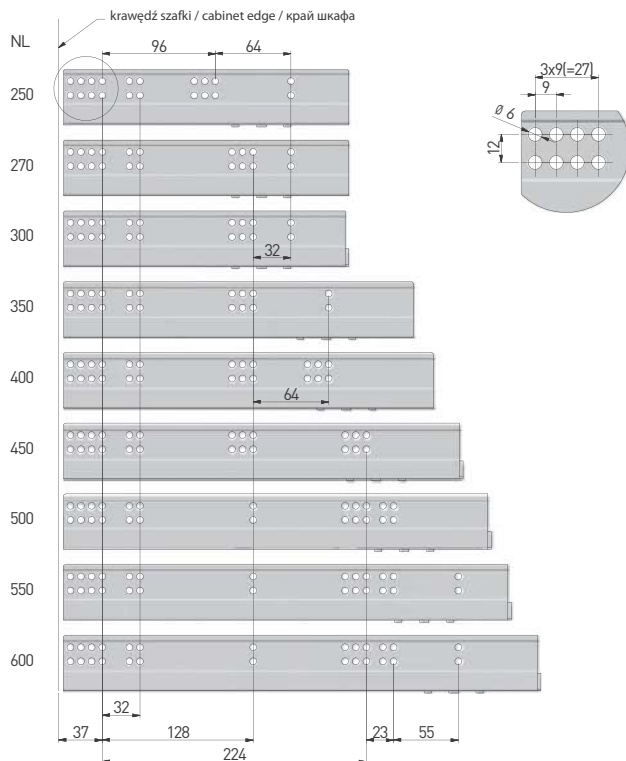
szerokość szuflady / drawer width /
ширина ящика



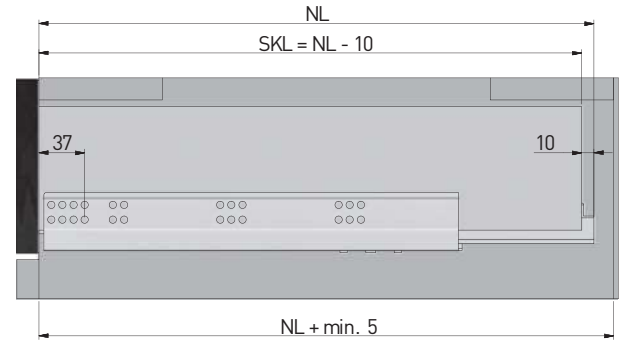
LW = wewnętrzna szerokość szafki
inner cabinet width
внутренняя ширина корпуса

SKW = wewnętrzna szerokość szuflady
inner drawer width
внутренняя ширина ящика

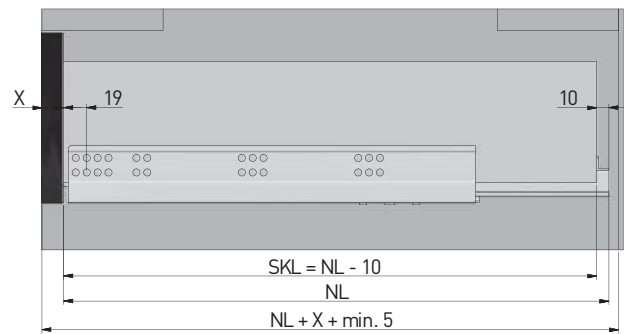
rozstaw otworów montażowych
mounting dimensions
монтажные отверстия



szuflada standardowa / standard drawer /
стандартный ящик



szuflada wewnętrzna / inner drawer /
внутренний ящик

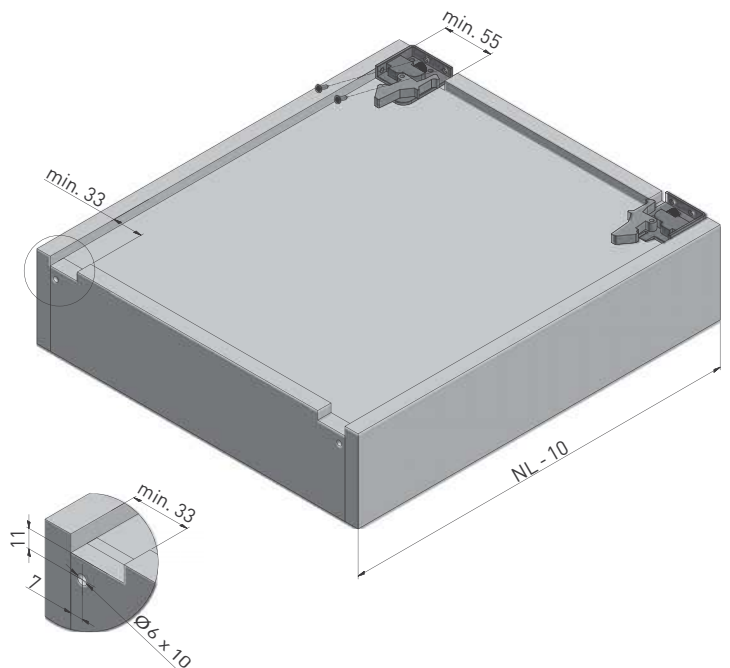


X = grubość frontu
drawer front thickness
толщина фасада

SKL = głębokość szuflady
drawer depth
глубина ящика

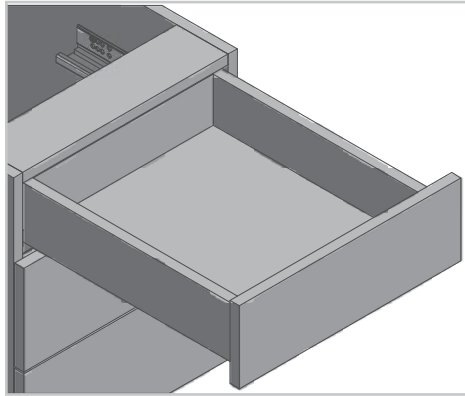
NL = długość nominalna prowadnicy
nominal slide length
номинальная длина направляющей

przygotowanie szuflady
drawer preparation
подготовка к установке



PROWADNICE / DRAWER SLIDES / НАПРАВЛЯЮЩИЕ

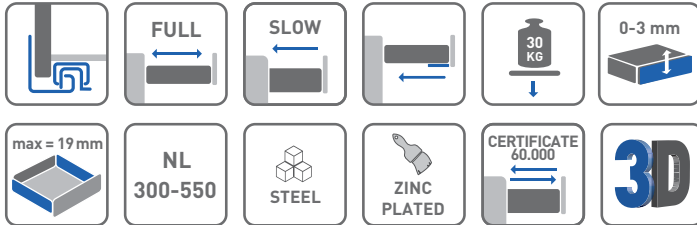
Prowadnica dolnego montażu ze spowalniczem 0SHX-18
Undermount drawer slide with soft closing 0SHX-18
Направляющая нижнего монтажа полного выдвижения с доводчиком 0SHX под под плиту 18 мм



ZASTOSOWANIE / APPLICATION / ПРИМЕНЕНИЕ



PARAMETRY / CHARACTERISTICS / ХАРАКТЕРИСТИКИ

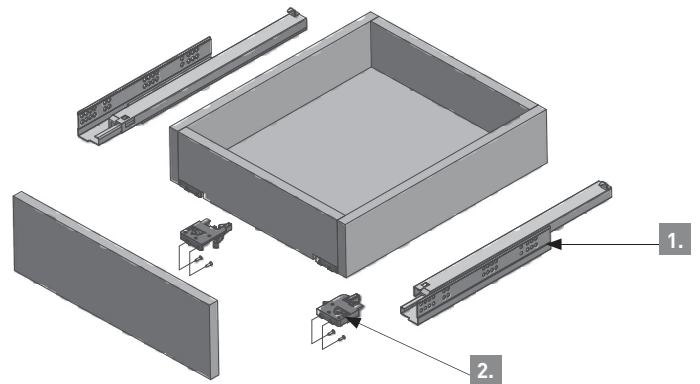


PAKOWANIE / PACKING / УПАКОВКА

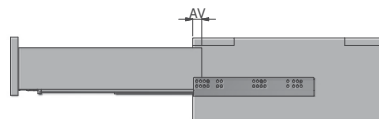


INFORMACJE DODATKOWE / ADDITIONAL INFORMATION / ДОПОЛНИТЕЛЬНАЯ ИНФОРМАЦИЯ

1. PROWADNICA LEWA/PRAWA / DRAWER SLIDE L/R
НАПРАВЛЯЮЩАЯ Л/П
2. SPRZĘGŁO LEWE/PRAWO + WKRETY
LOCKING DEVICE L/R + SCREWS
КРЕПЛЕНИЯ ФАСАДА Л/П + САМОРЕЗЫ



NL mm		AV mm
300	PB-0SHX18-300-H	16
350	PB-0SHX18-350-H	16
400	PB-0SHX18-400-H	16
450	PB-0SHX18-450-H	16
500	PB-0SHX18-500-H	16
550	PB-0SHX18-550-H	16



NL = długość nominalna prowadnicy
 nominal slide length
 номинальная длина направляющей

AV = strata wysuwu
 extension loss
 потеря выдвижения

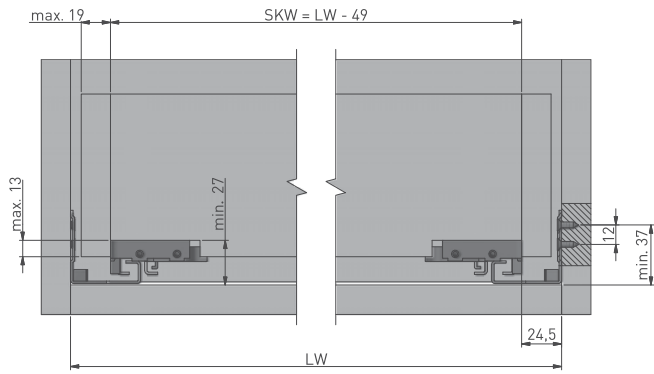
UWAGI MONTAŻOWE / MOUNTING INFORMATION / ТЕХНИЧЕСКОЕ ПРИМЕЧАНИЕ:

Dla prawidłowego działania szuflady jej szerokość nie może przekraczać długości nominalnej prowadnicy.

For proper drawer operation, the width of the drawer can not exceed the nominal slide length.

Для правильной работы направляющей рекомендованная ширина ящика не должна превышать номинальной длины направляющей.

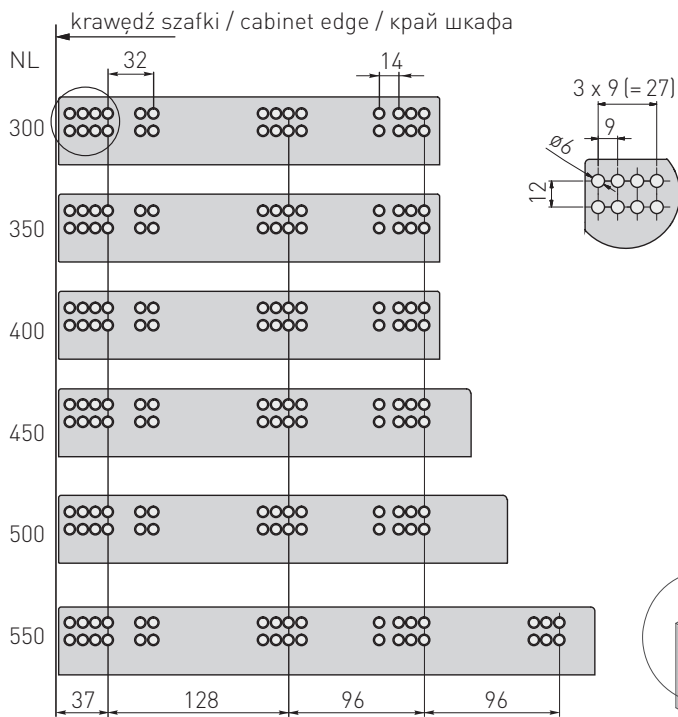
szerokość szuflady / drawer width /
ширина ящика



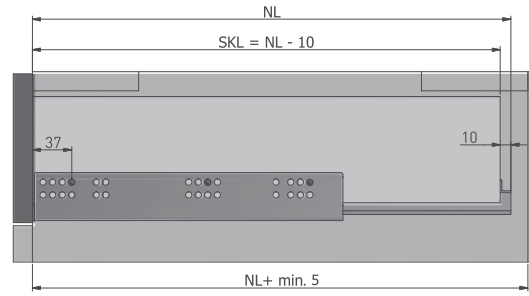
LW = wewnętrzna szerokość szafki
inner cabinet width
внутренняя ширина корпуса

SKW = wewnętrzna szerokość szuflady
inner drawer width
внутренняя ширина ящика

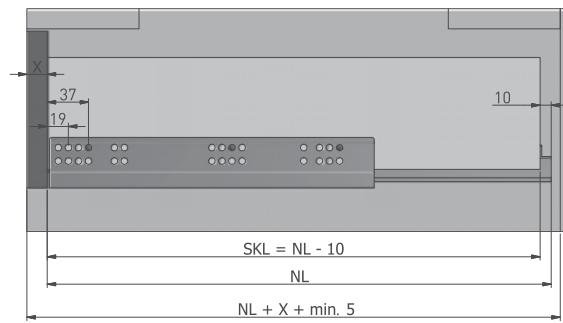
rozstaw otworów montażowych
mounting dimensions
монтажные отверстия



szuflada standardowa / standard drawer /
стандартный ящик



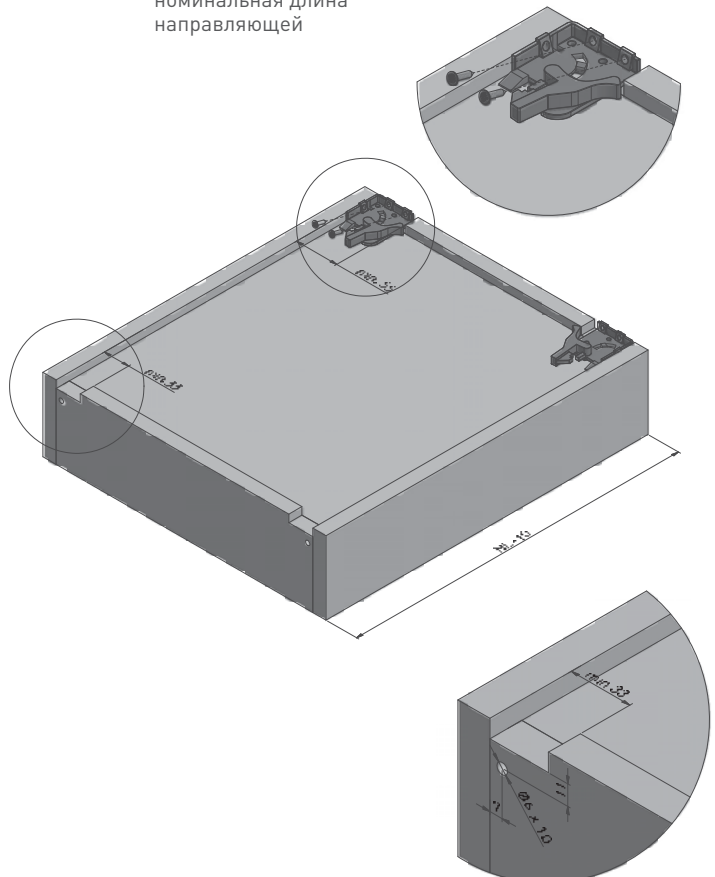
szuflada wewnętrzna / inner drawer /
внутренний ящик



X = grubość frontu
drawer front thickness
толщина фасада

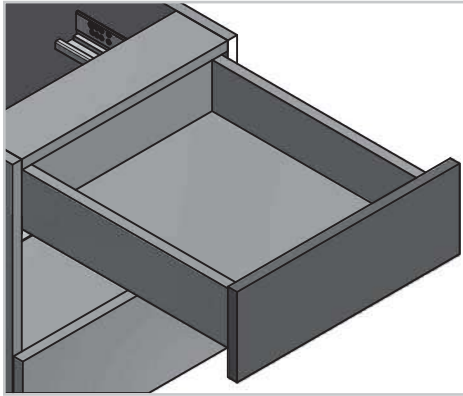
SKL = głębokość szuflady
drawer depth
глубина ящика

NL = długość nominalna prowadnicy
nominal slide length
номинальная длина направляющей



PROWADNICE / DRAWER SLIDES / НАПРАВЛЯЮЩИЕ

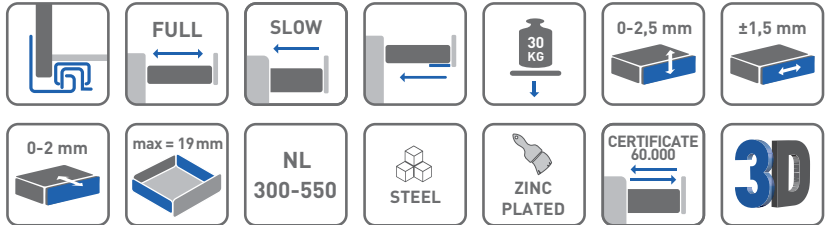
Prowadnica dolnego montażu ze spowalniczem 0SHX-18 3D
Undermount drawer slide with soft closing 0SHX-18 3D
Направляющая нижнего монтажа с доводчиком 0SHX-18 3D



ZASTOSOWANIE / APPLICATION / ПРИМЕНЕНИЕ



PARAMETRY / CHARACTERISTICS / ХАРАКТЕРИСТИКИ

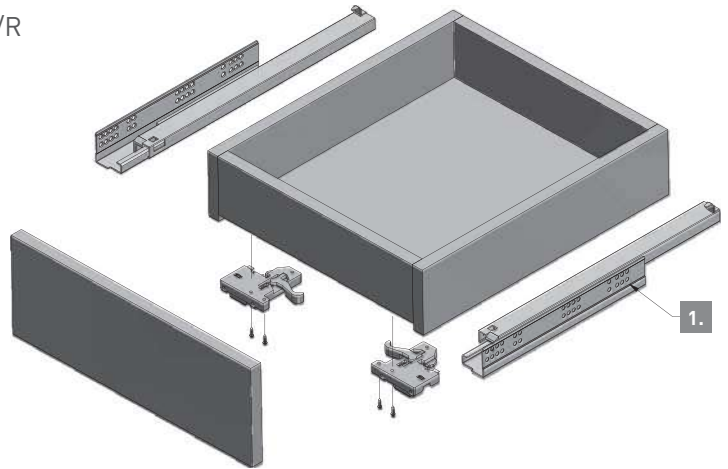



PAKOWANIE / PACKING / УПАКОВКА

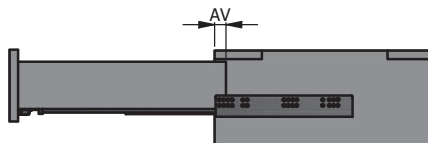


INFORMACJE DODATKOWE / ADDITIONAL INFORMATION / ДОПОЛНИТЕЛЬНАЯ ИНФОРМАЦИЯ

1. PROWADNICA LEWA/PRAWA / DRAWER SLIDE L/R
НАПРАВЛЯЮЩАЯ Л/П
2. SPRZĘGŁO LEWE/PRAWY + WKRETY
LOCKING DEVICE L/R + SCREWS
КРЕПЛЕНИЯ ФАСАДА Л/П + САМОРЕЗЫ



NL mm		AV mm
300	PB-3D0SHX18-300-H	16
350	PB-3D0SHX18-350-H	16
400	PB-3D0SHX18-400-H	16
450	PB-3D0SHX18-450-H	16
500	PB-3D0SHX18-500-H	16
550	PB-3D0SHX18-550-H	16



NL = długość nominalna prowadnicy
nominal slide length
номинальная длина направляющей

AV = strata wysuwu
extension loss
потеря выдвижения

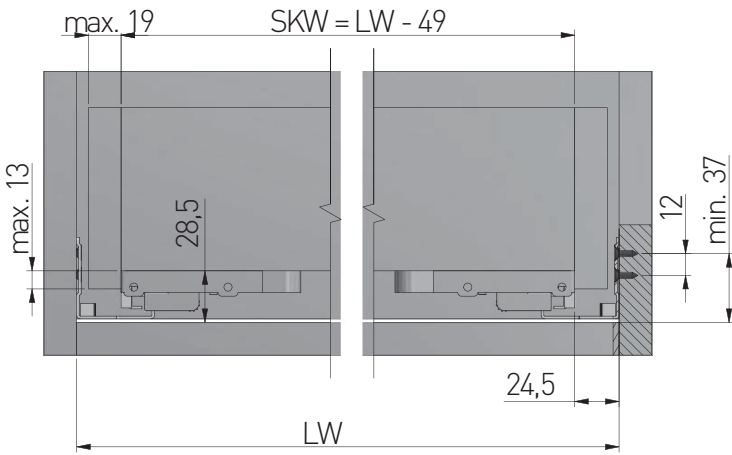
UWAGI MONTAŻOWE / MOUNTING INFORMATION / ТЕХНИЧЕСКОЕ ПРИМЕЧАНИЕ:

Dla prawidłowego działania szuflady jej szerokość nie może przekraczać długości nominalnej prowadnicy.

For proper drawer operation, the width of the drawer can not exceed the nominal slide length.

Для правильной работы направляющей рекомендованная ширина ящика не должна превышать номинальной длины направляющей.

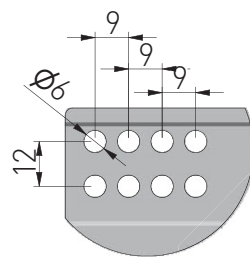
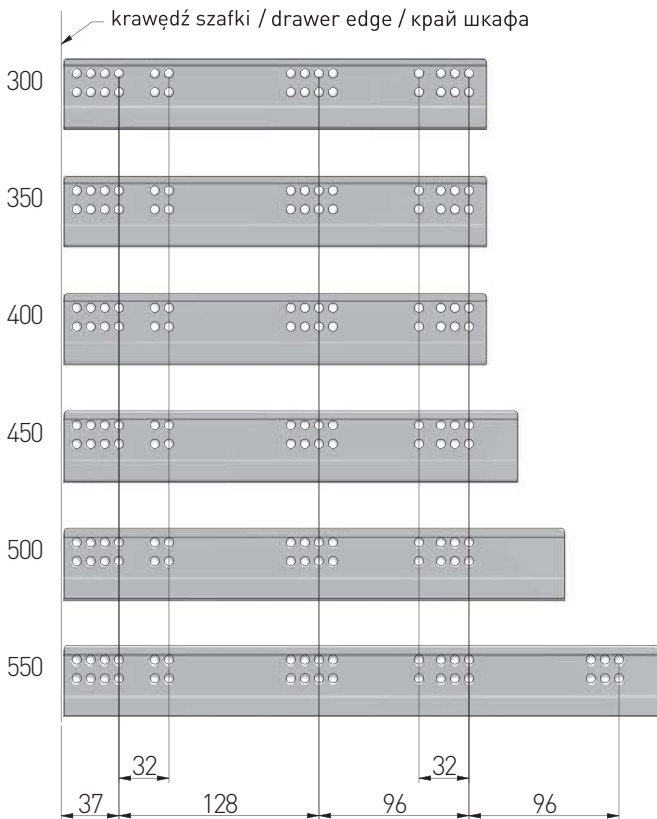
szerokość szuflady / drawer width /
ширина ящика



LW = wewnętrzna szerokość szafki
inner cabinet width
внутренняя ширина корпуса

SKW = wewnętrzna szerokość szuflady
inner drawer width
внутренняя ширина ящика

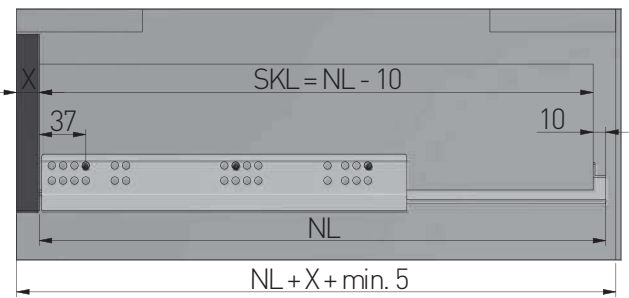
rozstaw otworów montażowych
mounting dimensions
монтажные отверстия



szuflada standardowa / standard drawer /
стандартный ящик



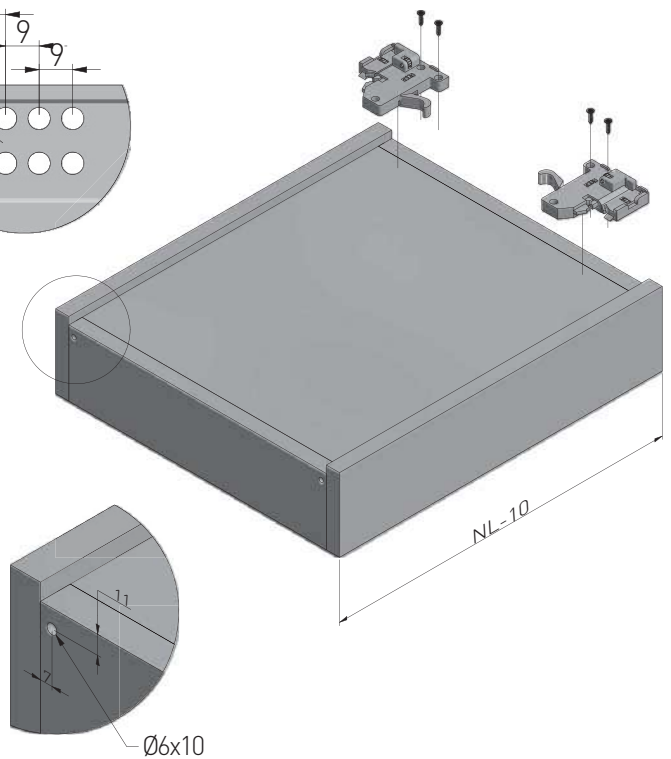
szuflada wewnętrzna / inner drawer /
внутренний ящик



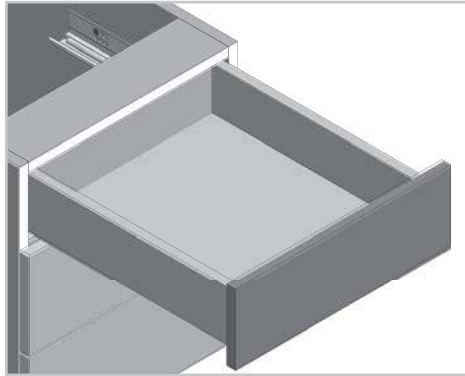
X = grubość frontu
drawer front thickness
толщина фасада

SKL = głębokość szuflady
drawer depth
глубина ящика

NL = długość nominalna prowadnicy
nominal slide length
номинальная длина направляющей



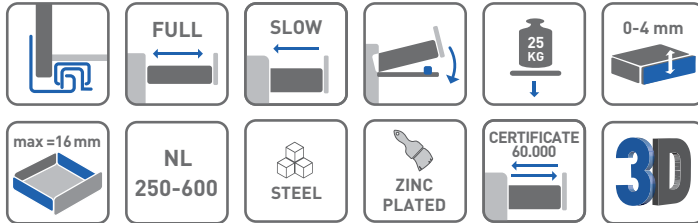
Prowadnica dolnego montażu ze spowalniczem S10C
Ball bearing slides with soft closing S10C
Направляющая нижнего монтажа с доводчиком S10C



ZASTOSOWANIE / APPLICATION / ПРИМЕНЕНИЕ



PARAMETRY / CHARACTERISTICS / ХАРАКТЕРИСТИКИ

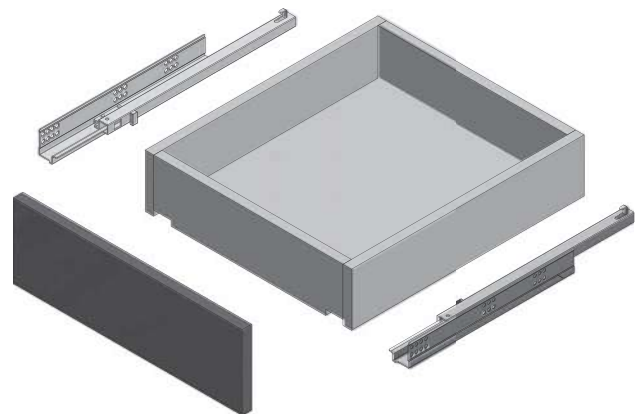



PAKOWANIE / PACKING / УПАКОВКА

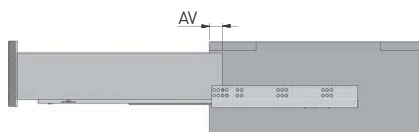


INFORMACJE DODATKOWE / ADDITIONAL INFORMATION / ДОПОЛНИТЕЛЬНАЯ ИНФОРМАЦИЯ

PROWADNICA 2 SZT.
 DRAWER SLIDES 2 PCS.
 НАПРАВЛЯЮЩИЕ 2 ШТ.



NL mm		AV mm
250*	PB-S10C250HX	26
270*	PB-S10C270HX	26
300	PB-S10C300HX	26
350	PB-S10C350HX	26
400	PB-S10C400HX	26
450	PB-S10C450HX	26
500*	PB-S10C500HX	26
550*	PB-S10C550HX	26
600*	PB-S10C600HX	26



NL = długość nominalna prowadnicy
 nominal slide length
 номинальная длина направляющей

AV = strata wysuwu
 extension loss
 потеря выдвижения

UWAGI MONTAŻOWE / MOUNTING INFORMATION / ТЕХНИЧЕСКОЕ ПРИМЕЧАНИЕ:

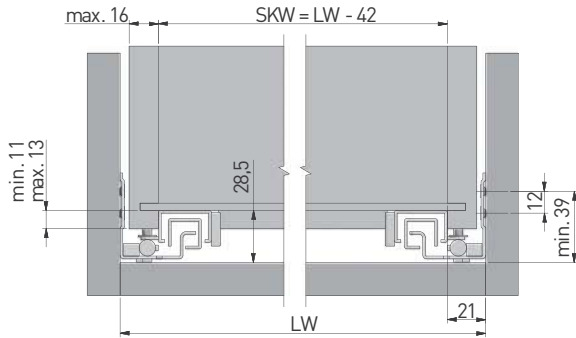
Dla prawidłowego działania szuflady jej szerokość nie może przekraczać długości nominalnej prowadnicy.

For proper drawer operation, the width of the drawer can not exceed the nominal slide length.

Для правильной работы направляющей рекомендованная ширина ящика не должна превышать номинальной длины направляющей.

* Produkt dostępny na indywidualne zamówienie.
 Individual orders only.
 Товар доступен под заказ.

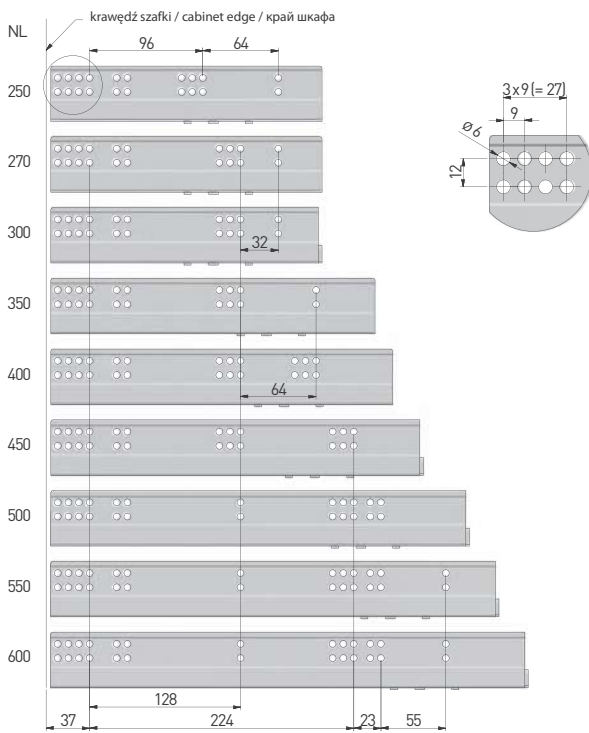
szerokość szuflady / drawer width /
ширина ящика



LW = wewnętrzna szerokość szafki
inner cabinet width
внутренняя ширина корпуса

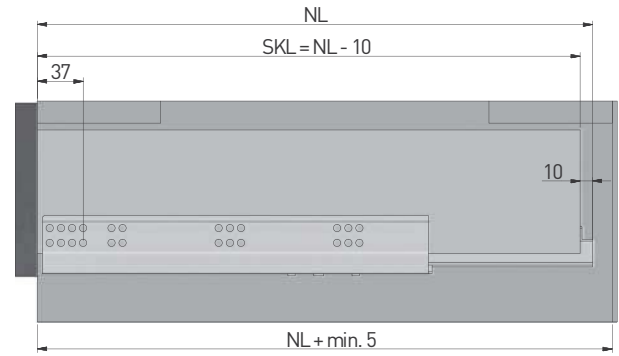
SKW = wewnętrzna szerokość szuflady
inner drawer width
внутренняя ширина ящика

rozstaw otworów montażowych
mounting dimensions
монтажные отверстия

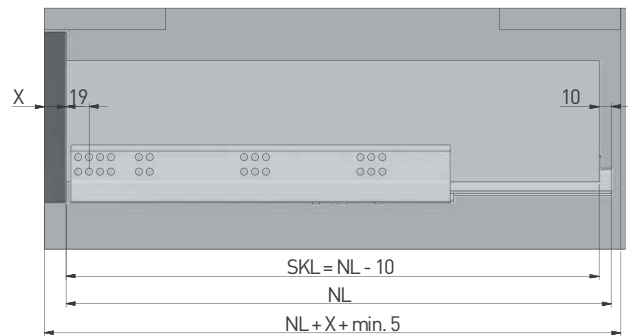


NL mm	A	B
250	190	200,5
270	205	215,5
300	245	255,5
350	270	280,5
400	305	319,5
450	330	369,5
500	355	419,5
550	390	469,5
600	415	519,5

szuflada standardowa / standard drawer /
стандартный ящик



szuflada wewnętrzna / inner drawer /
внутренний ящик

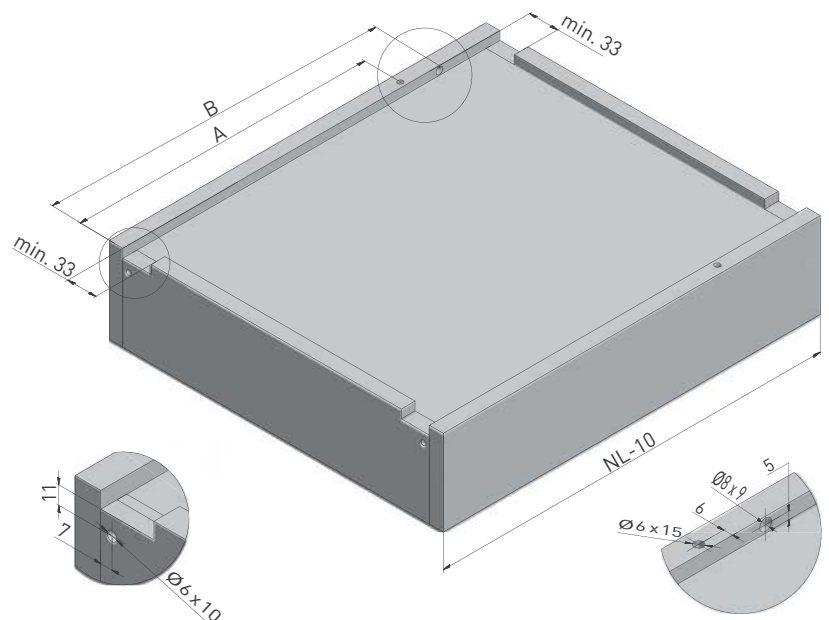


X = grubość frontu
drawer front thickness
толщина фасада

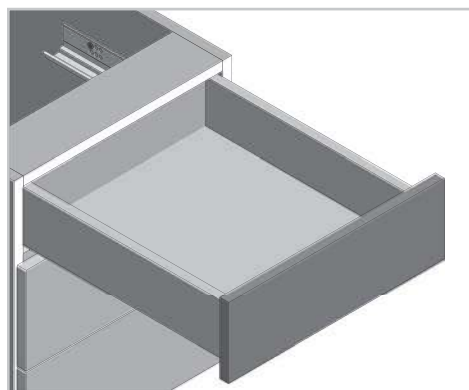
SKL = głębokość szuflady
drawer depth
глубина ящика

NL = długość nominalna prowadnicy
nominal slide length
номинальная длина направляющей

przygotowanie szuflady
drawer preparation
подготовка к установке



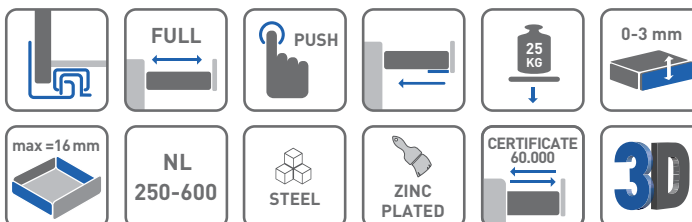
Prowadnica dolnego montażu push to open 0FPO Undermount drawer slide push to open 0FPO Направляющая нижнего монтажа push to open 0FPO



ZASTOSOWANIE / APPLICATION / ПРИМЕНЕНИЕ



PARAMETRY / CHARACTERISTICS / ХАРАКТЕРИСТИКИ

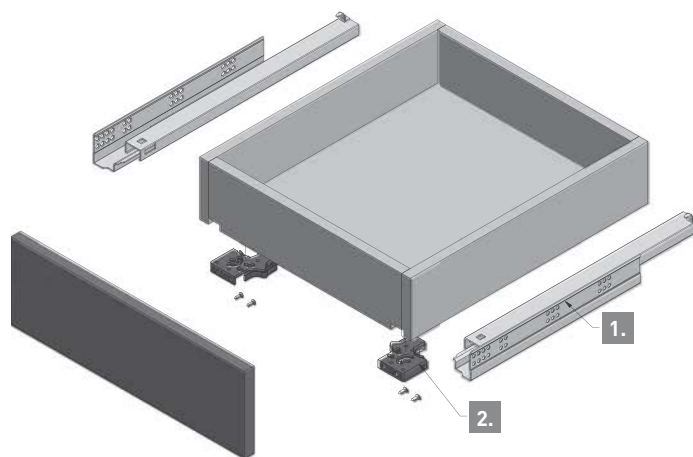


PAKOWANIE / PACKING / УПАКОВКА

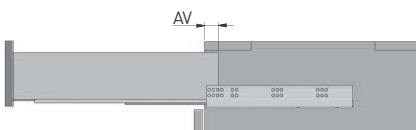


INFORMACJE DODATKOWE / ADDITIONAL INFORMATION / ДОПОЛНИТЕЛЬНАЯ ИНФОРМАЦИЯ

1. PROWADNICA LEWA/PRAWA / DRAWER SLIDE L/R
НАПРАВЛЯЮЩАЯ Л/П
2. SPRZĘGŁO LEWE/PRAWY + WKRETY
LOCKING DEVICE L/R + SCREWS
КРЕПЛЕНИЯ ФАСАДА Л/П + САМОРЕЗЫ



NL mm	Folder	AV mm
250	PB-0FPO-250	26
270	PB-0FPO-270	26
300	PB-0FPO-300	26
350	PB-0FPO-350	26
400	PB-0FPO-400	26
450	PB-0FPO-450	26
500	PB-0FPO-500	26
550	PB-0FPO-550	26
600	PB-0FPO-600	26



NL = długość nominalna prowadnicy
nominal slide length
номинальная длина направляющей

AV = strata wysuwu
extension loss
потеря выдвижения

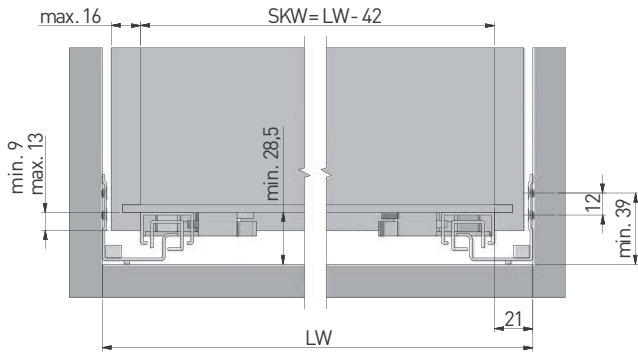
UWAGI MONTAŻOWE / MOUNTING INFORMATION / ТЕХНИЧЕСКОЕ ПРИМЕЧАНИЕ:

Dla prawidłowego działania szuflady jej szerokość nie może przekraczać długości nominalnej prowadnicy.

For proper drawer operation, the width of the drawer can not exceed the nominal slide length.

Для правильной работы направляющей рекомендованная ширина ящика не должна превышать номинальной длины направляющей.

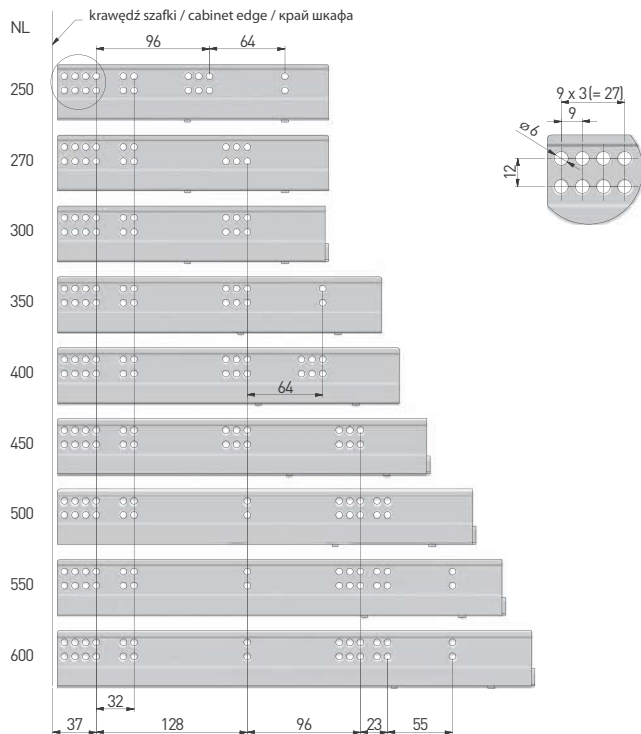
szerokość szuflady / drawer width /
ширина ящика



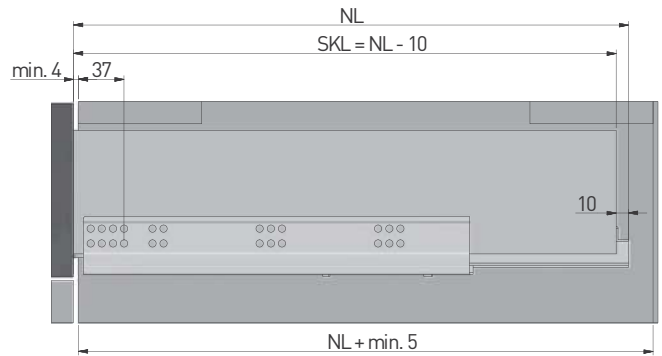
LW = wewnętrzna szerokość szafki
inner cabinet width
внутренняя ширина корпуса

SKW = wewnętrzna szerokość szuflady
inner drawer width
внутренняя ширина ящика

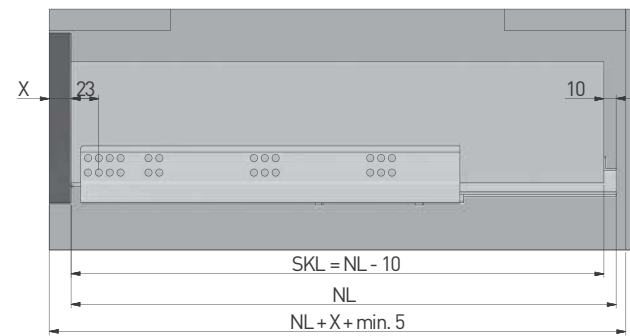
rozstaw otworów montażowych
mounting dimensions
монтажные отверстия



szuflada standardowa / standard drawer /
стандартный ящик



szuflada wewnętrzna / inner drawer /
внутренний ящик

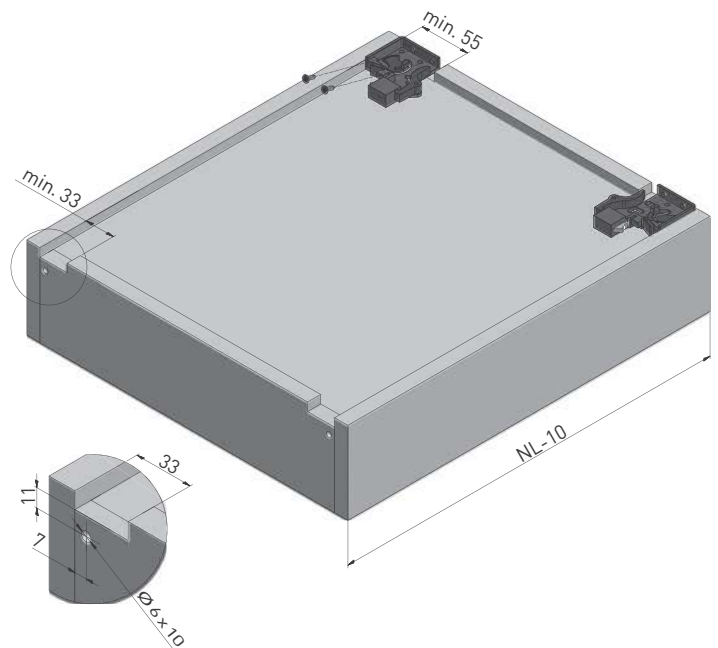


X = grubość frontu
drawer front thickness
толщина фасада

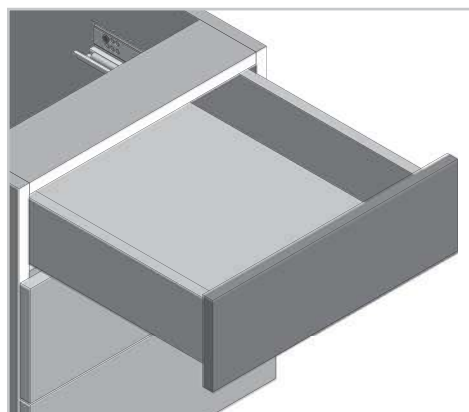
SKL = głębokość szuflady
drawer depth
глубина ящика

NL = długość nominalna prowadnicy
nominal slide length
номинальная длина направляющей

przygotowanie szuflady
drawer preparation
подготовка к установке



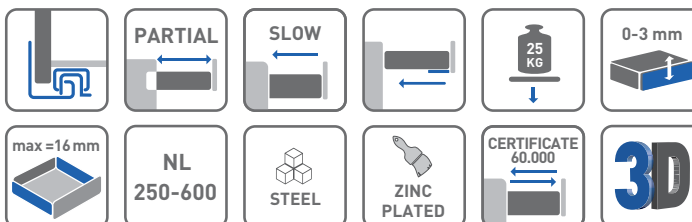
Prowadnica dolnego montażu ze spowalniczem GCHX Undermount drawer slide with soft closing GCHX Направляющая нижнего монтажа с доводчиком GCHX



ZASTOSOWANIE / APPLICATION / ПРИМЕНЕНИЕ



PARAMETRY / CHARACTERISTICS / ХАРАКТЕРИСТИКИ

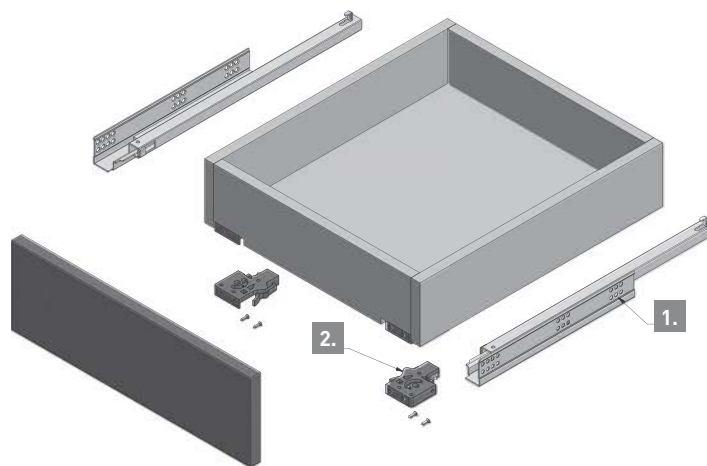


PAKOWANIE / PACKING / УПАКОВКА

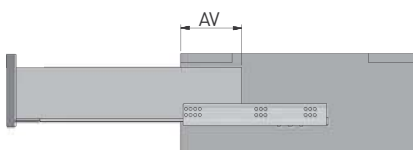


INFORMACJE DODATKOWE / ADDITIONAL INFORMATION / ДОПОЛНИТЕЛЬНАЯ ИНФОРМАЦИЯ

1. PROWADNICA LEWA/PRAWA / DRAWER SLIDE L/R
НАПРАВЛЯЮЩАЯ Л/П
2. SPRZĘGŁO LEWE/PRAWY + WKRETY
LOCKING DEVICE L/R + SCREWS
КРЕПЛЕНИЯ ФАСАДА Л/П + САМОРЕЗЫ



NL mm		AV mm
250	PB-GCHX-250	98,5
270	PB-GCHX-270	98,5
300	PB-GCHX-300	98,5
350	PB-GCHX-350	98,5
400	PB-GCHX-400	118,5
450	PB-GCHX-450	118,5
500	PB-GCHX-500	118,5
550	PB-GCHX-550	138,5
600	PB-GCHX-600	138,5



NL = długość nominalna prowadnicy
nominal slide length
номинальная длина направляющей

AV = strata wysuwu
extension loss
потеря выдвижения

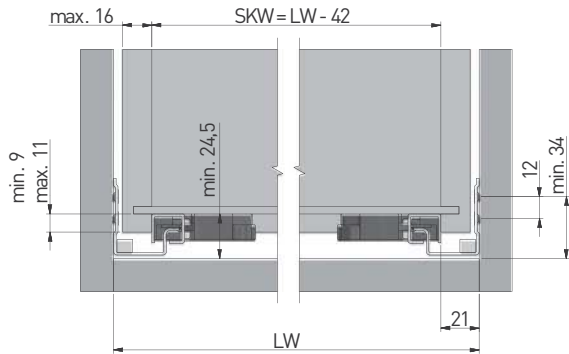
UWAGI MONTAŻOWE / MOUNTING INFORMATION / ТЕХНИЧЕСКОЕ ПРИМЕЧАНИЕ:

Dla prawidłowego działania szuflady jej szerokość nie może przekraczać długości nominalnej prowadnicy.

For proper drawer operation, the width of the drawer can not exceed the nominal slide length.

Для правильной работы направляющей рекомендованная ширина ящика не должна превышать номинальной длины направляющей.

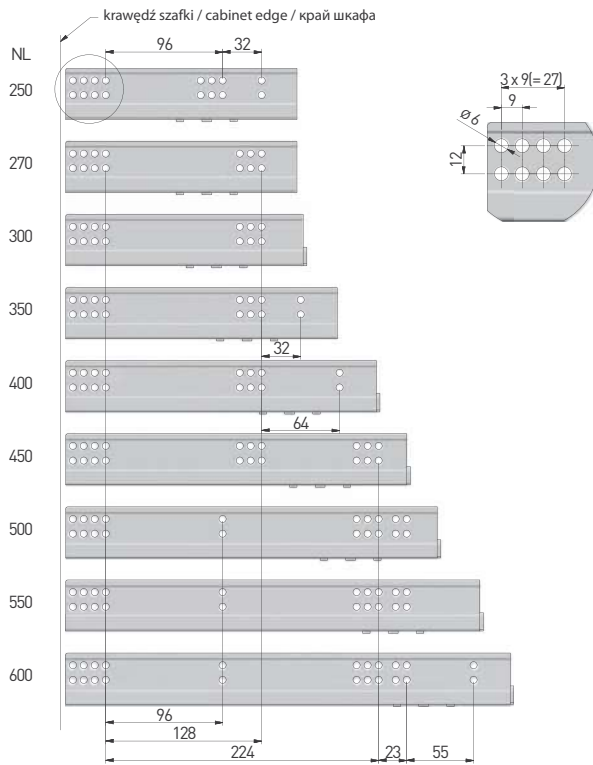
szerokość szuflady / drawer width /
ширина ящика



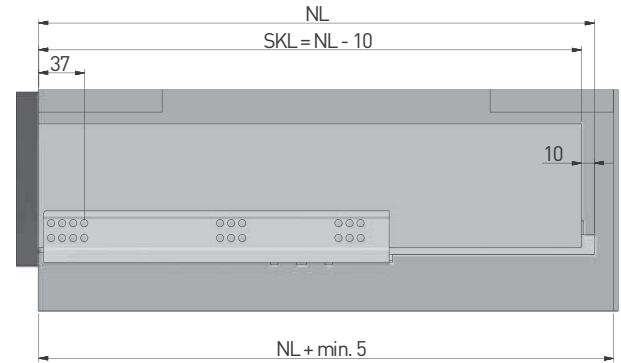
LW = wewnętrzna szerokość szafki
inner cabinet width
внутренняя ширина корпуса

SKW = wewnętrzna szerokość szuflady
inner drawer width
внутренняя ширина ящика

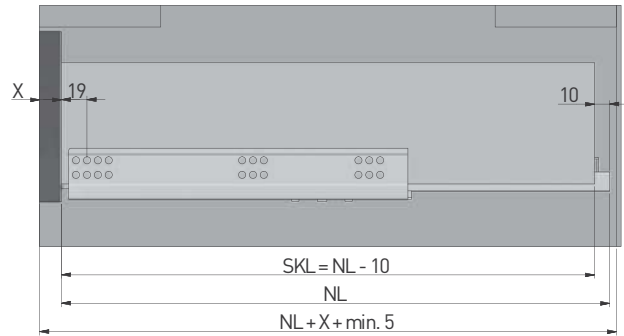
rozstaw otworów montażowych
mounting dimensions
монтажные отверстия



szuflada standardowa / standard drawer /
стандартный ящик



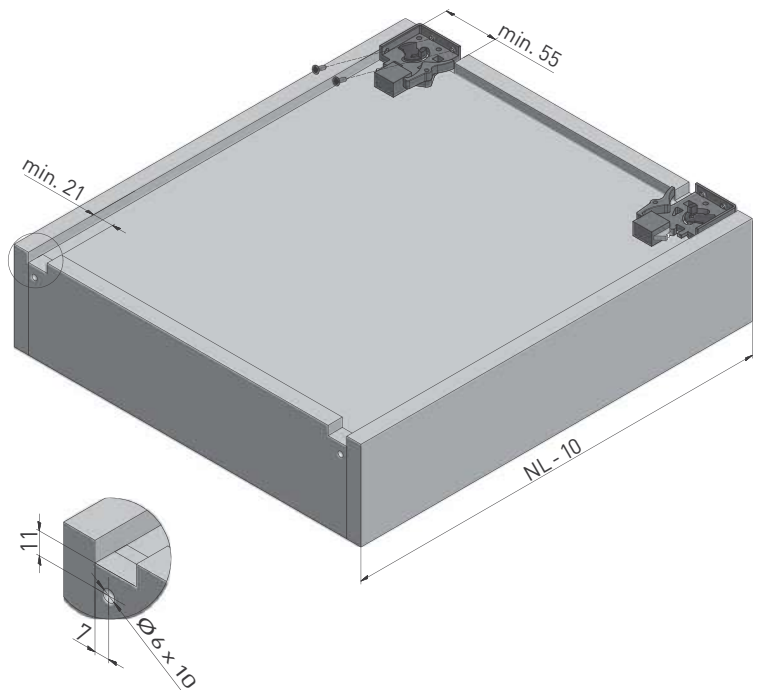
szuflada wewnętrzna / inner drawer /
внутренний ящик



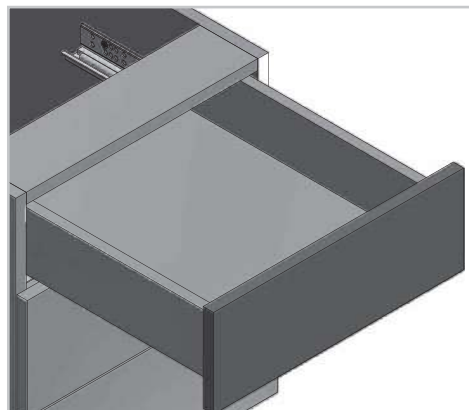
X = grubość frontu
drawer front thickness
толщина фасада

SKL = głębokość szuflady
drawer depth
глубина ящика

NL = długość nominalna prowadnicy
nominal slide length
номинальная длина направляющей



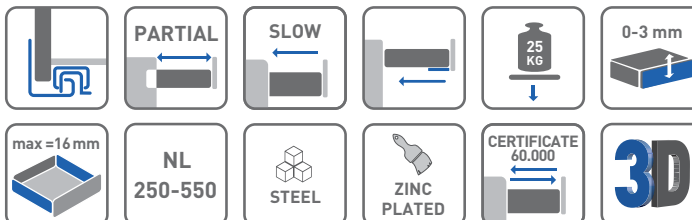
Prowadnica dolnego montażu ze spowalniczem GCHX-H Undermount drawer slide with soft closing GCHX-H Направляющая нижнего монтажа с доводчиком GCHX-H



ZASTOSOWANIE / APPLICATION / ПРИМЕНЕНИЕ



PARAMETRY / CHARACTERISTICS / ХАРАКТЕРИСТИКИ

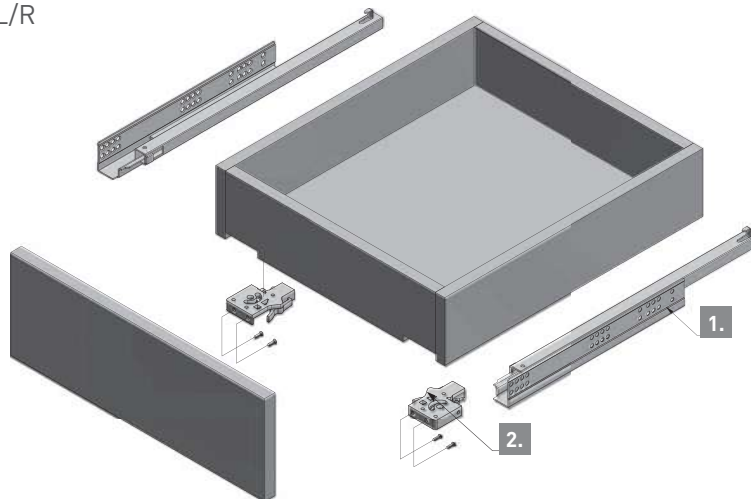



PAKOWANIE / PACKING / УПАКОВКА

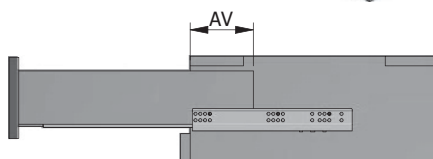


INFORMACJE DODATKOWE / ADDITIONAL INFORMATION / ДОПОЛНИТЕЛЬНАЯ ИНФОРМАЦИЯ

1. PROWADNICA LEWA/PRAWA / DRAWER SLIDE L/R
НАПРАВЛЯЮЩАЯ Л/П
2. SPRZĘGŁO LEWE/PRAWY + WKRETY
LOCKING DEVICE L/R + SCREWS
КРЕПЛЕНИЯ ФАСАДА Л/П + САМОРЕЗЫ



NL mm		AV mm
250	PB-GCHX-250-H	88,5
270	PB-GCHX-270-H	88,5
300	PB-GCHX-300-H	88,5
350	PB-GCHX-350-H	88,5
400	PB-GCHX-400-H	118,5
450	PB-GCHX-450-H	118,5
500	PB-GCHX-500-H	118,5
550	PB-GCHX-550-H	138,5



NL = długość nominalna prowadnicy
nominal slide length
номинальная длина направляющей

AV = strata wysuwu
extension loss
потеря выдвижения

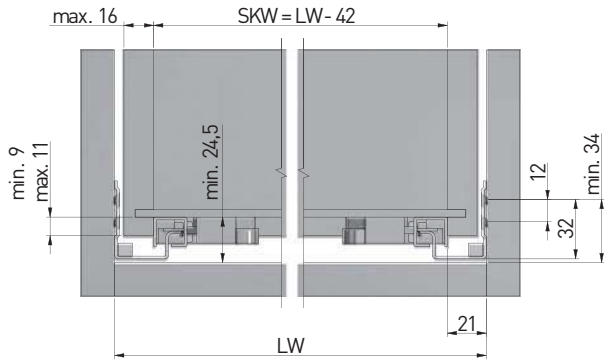
UWAGI MONTAŻOWE / MOUNTING INFORMATION / ТЕХНИЧЕСКОЕ ПРИМЕЧАНИЕ:

Dla prawidłowego działania szuflady jej szerokość nie może przekraczać długości nominalnej prowadnicy.

For proper drawer operation, the width of the drawer can not exceed the nominal slide length.

Для правильной работы направляющей рекомендованная ширина ящика не должна превышать номинальной длины направляющей.

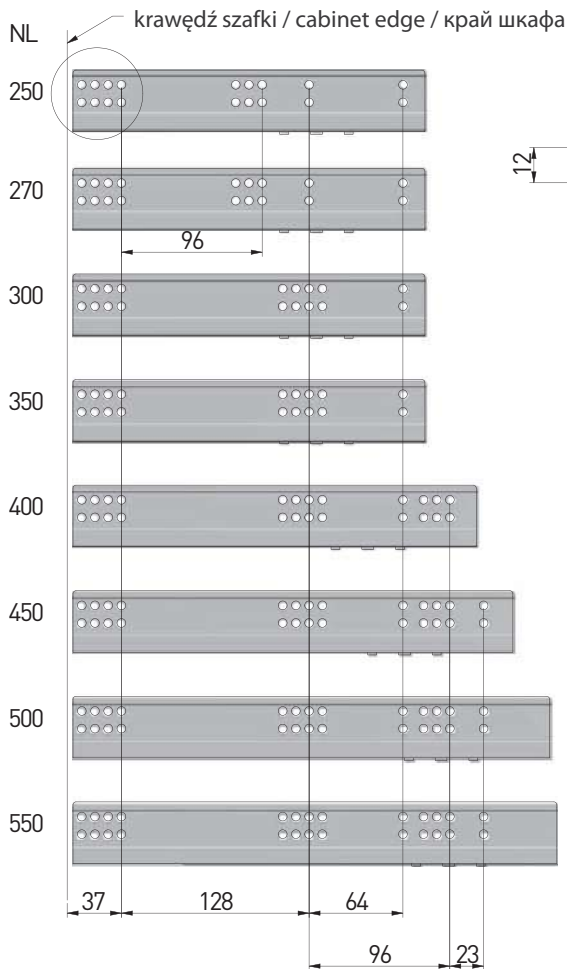
szerokość szuflady / drawer width /
ширина ящика



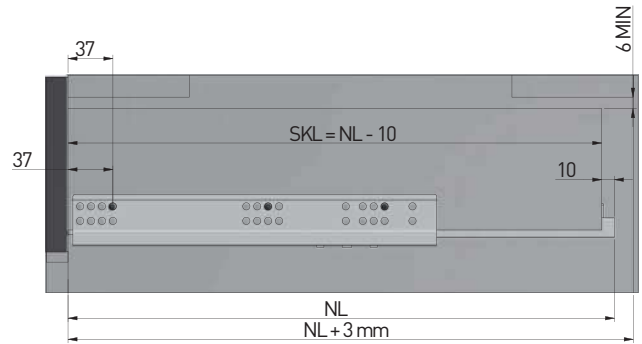
LW = wewnętrzna szerokość szafki
inner cabinet width
внутренняя ширина корпуса

SKW = wewnętrzna szerokość szuflady
inner drawer width
внутренняя ширина ящика

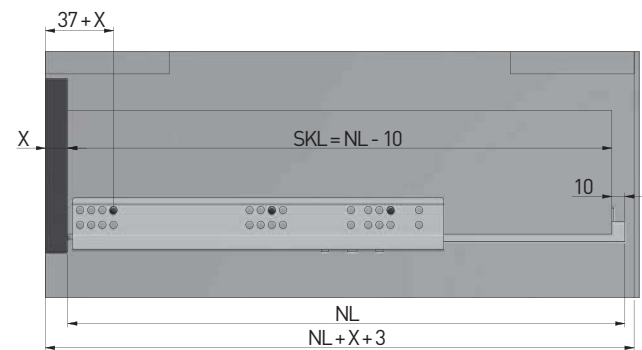
rozstaw otworów montażowych
mounting dimensions
монтажные отверстия



szuflada standardowa / standard drawer /
стандартный ящик



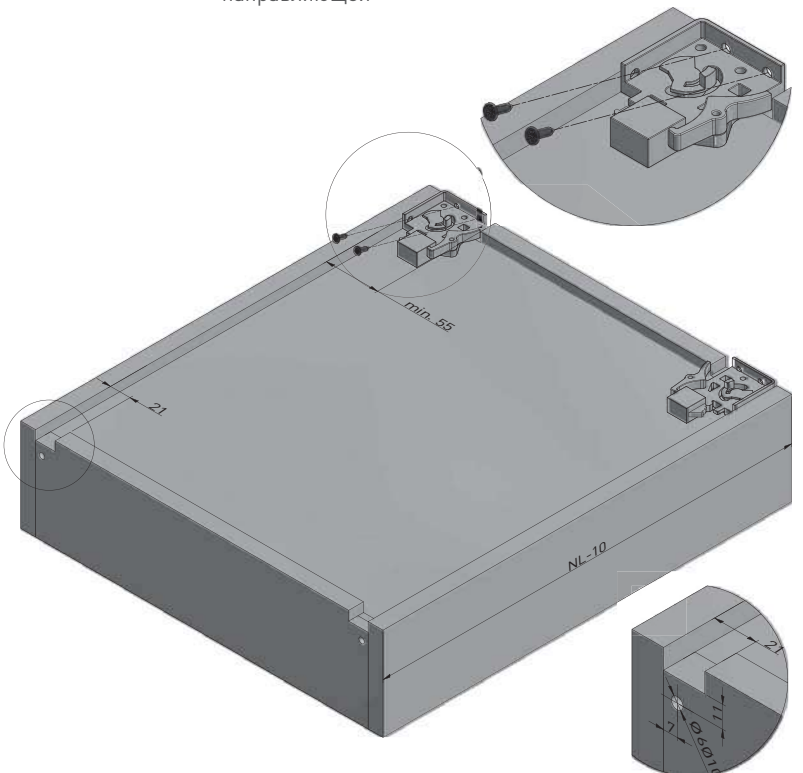
szuflada wewnętrzna / inner drawer /
внутренний ящик



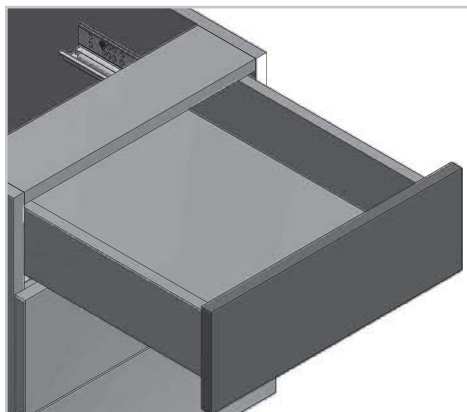
X = grubość frontu
drawer front thickness
толщина фасада

SKL = głębokość szuflady
drawer depth
глубина ящика

NL = długość nominalna prowadnicy
nominal slide length
номинальная длина направляющей



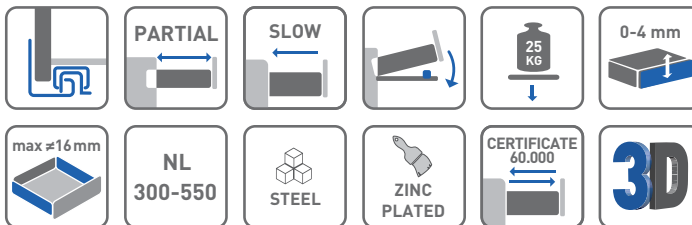
Prowadnica dolnego montażu ze spowalniczem G10HX Undermount drawer slide with soft closing G10HX Направляющая нижнего монтажа с доводчиком G10HX



ZASTOSOWANIE / APPLICATION / ПРИМЕНЕНИЕ



PARAMETRY / CHARACTERISTICS / ХАРАКТЕРИСТИКИ

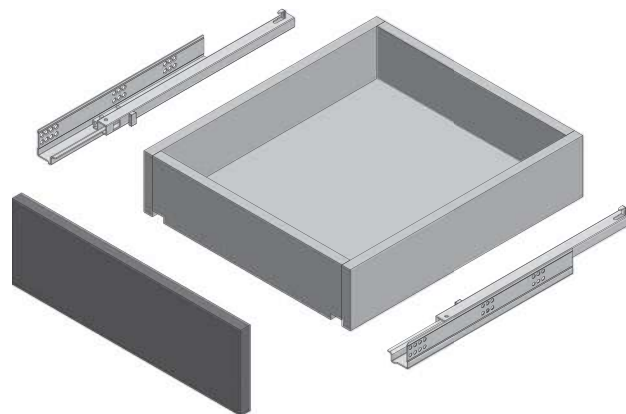



PAKOWANIE / PACKING / УПАКОВКА

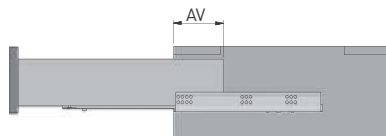


INFORMACJE DODATKOWE / ADDITIONAL INFORMATION / ДОПОЛНИТЕЛЬНАЯ ИНФОРМАЦИЯ

PROWADNICA 2 SZT.
DRAWER SLIDES 2 PCS.
НАПРАВЛЯЮЩИЕ 2 ШТ.



NL mm		AV mm
300	PB-G10HX-300-H	83
350	PB-G10HX-350-H	111
400	PB-G10HX-400-H	
450	PB-G10HX-450-H	
500	PB-G10HX-500-H	
550	PB-G10HX-550-H	



NL = długość nominalna prowadnicy
nominal slide length
номинальная длина направляющей

AV = strata wysuwu
extension loss
потеря выдвижения

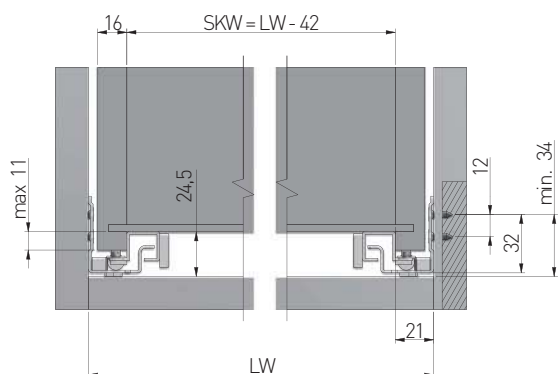
UWAGI MONTAŻOWE / MOUNTING INFORMATION / ТЕХНИЧЕСКОЕ ПРИМЕЧАНИЕ:

Dla prawidłowego działania szuflady jej szerokość nie może przekraczać długości nominalnej prowadnicy.

For proper drawer operation, the width of the drawer can not exceed the nominal slide length.

Для правильной работы направляющей рекомендованная ширина ящика не должна превышать номинальной длины направляющей.

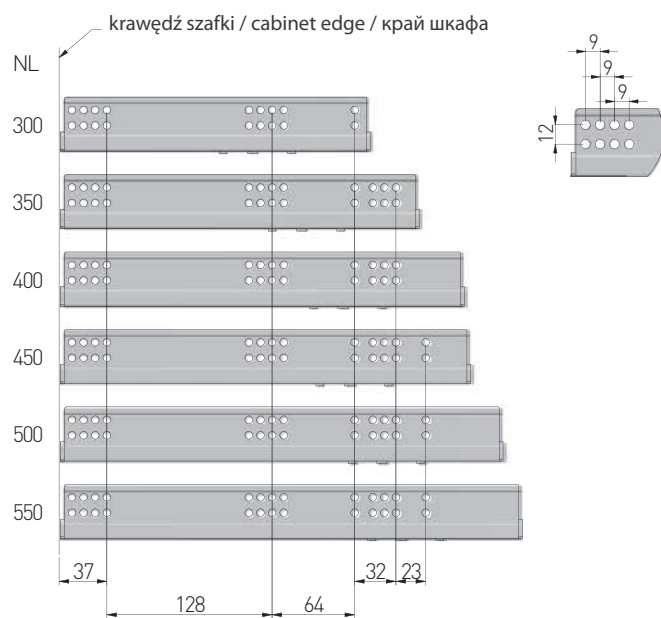
szerokość szuflady / drawer width /
ширина ящика



LW = wewnętrzna szerokość szafki
inner cabinet width
внутренняя ширина корпуса

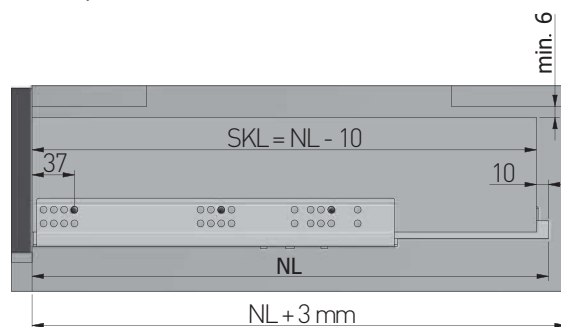
SKW = wewnętrzna szerokość szuflady
inner drawer width
внутренняя ширина ящика

rozstaw otworów montażowych
mounting dimensions
монтажные отверстия

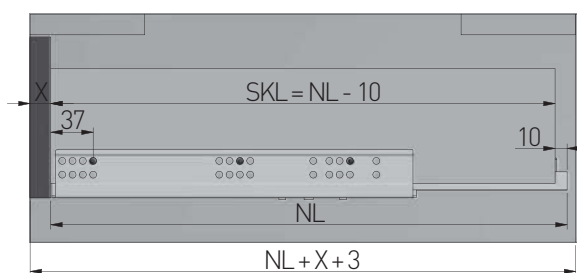


NL mm	A	B
300	245	213
350	270	238
400	305	273
450	330	298
500	355	323
550	390	358

szuflada standardowa / standard drawer /
стандартный ящик



szuflada wewnętrzna / inner drawer /
внутренний ящик

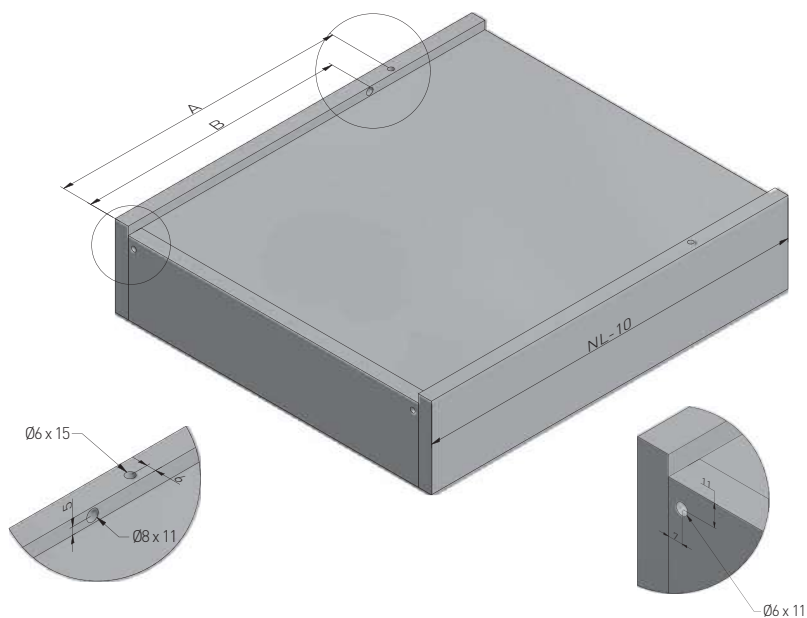


X = grubość frontu
drawer front thickness
толщина фасада

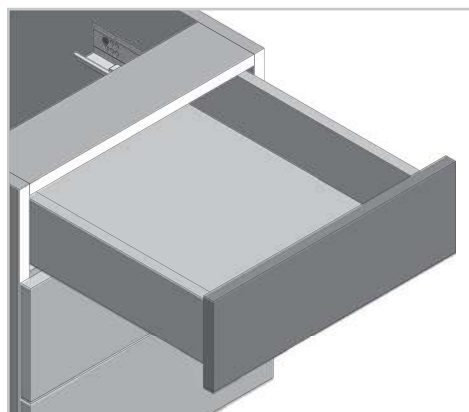
SKL = głębokość szuflady
drawer depth
глубина ящика

NL = długość nominalna prowadnicy
nominal slide length
номинальная длина направляющей

przygotowanie szuflady
drawer preparation
подготовка к установке



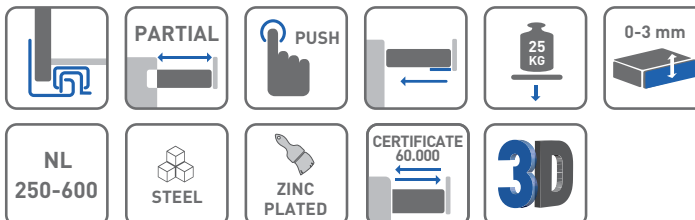
Prowadnica dolnego montażu push to open GAPO Undermount drawer slide push to open GAPO Направляющая нижнего монтажа push to open GAPO



ZASTOSOWANIE / APPLICATION / ПРИМЕНЕНИЕ



PARAMETRY / CHARACTERISTICS / ХАРАКТЕРИСТИКИ

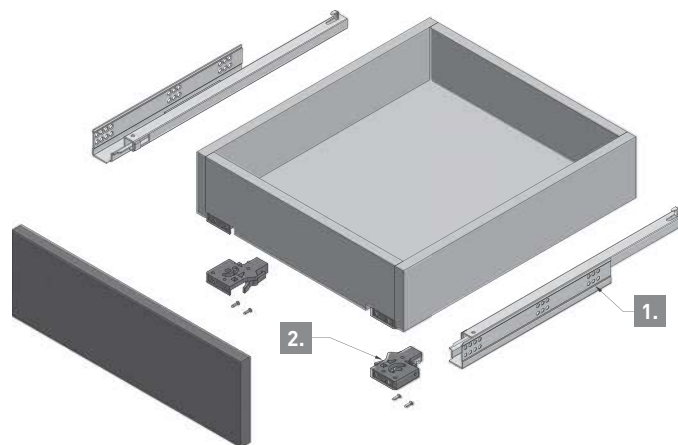


PAKOWANIE / PACKING / УПАКОВКА

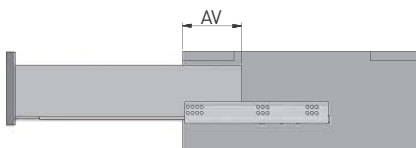


INFORMACJE DODATKOWE / ADDITIONAL INFORMATION / ДОПОЛНИТЕЛЬНАЯ ИНФОРМАЦИЯ

1. PROWADNICA LEWA/PRAWA / DRAWER SLIDE L/R
НАПРАВЛЯЮЩАЯ Л/П
2. SPRZĘGŁO LEWE/PRAWY + WKRETY
LOCKING DEVICE L/R + SCREWS
КРЕПЛЕНИЯ ФАСАДА Л/П + САМОРЕЗЫ



NL mm		AV mm
250	PB-GAPO-250	98,5
270	PB-GAPO-270	98,5
300	PB-GAPO-300	98,5
350	PB-GAPO-350	98,5
400	PB-GAPO-400	118,5
450	PB-GAPO-450	118,5
500	PB-GAPO-500	118,5
550	PB-GAPO-550	138,5
600	PB-GAPO-600	138,5



NL = długość nominalna prowadnicy
nominal slide length
номинальная длина направляющей

AV = strata wysuwu
extension loss
потеря выдвижения

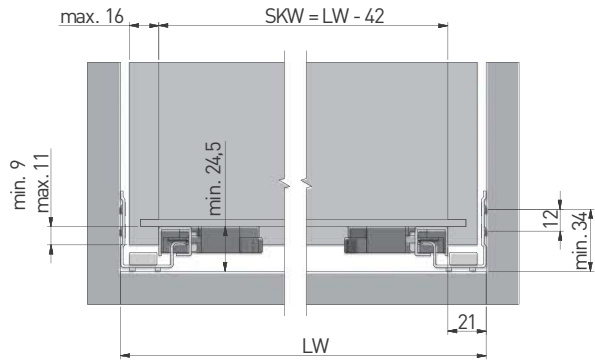
UWAGI MONTAŻOWE / MOUNTING INFORMATION / ТЕХНИЧЕСКОЕ ПРИМЕЧАНИЕ:

Dla prawidłowego działania szuflady jej szerokość nie może przekraczać długości nominalnej prowadnicy.

For proper drawer operation, the width of the drawer can not exceed the nominal slide length.

Для правильной работы направляющей рекомендованная ширина ящика не должна превышать номинальной длины направляющей.

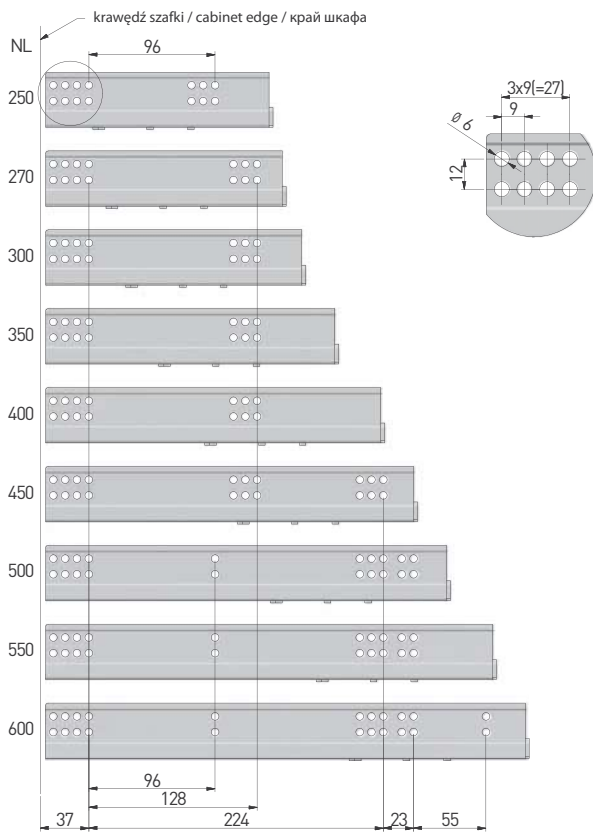
szerokość szuflady / drawer width /
ширина ящика



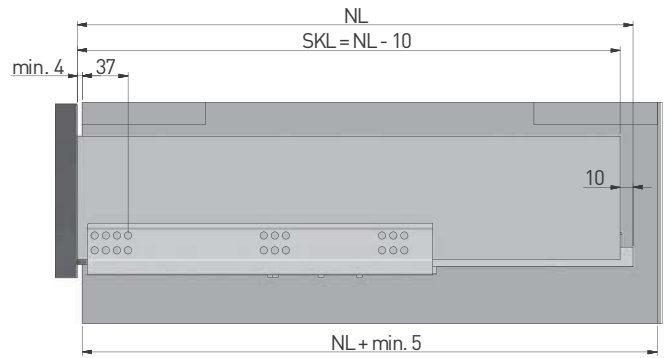
LW = wewnętrzna szerokość szafki
inner cabinet width
внутренняя ширина корпуса

SKW = wewnętrzna szerokość szuflady
inner drawer width
внутренняя ширина ящика

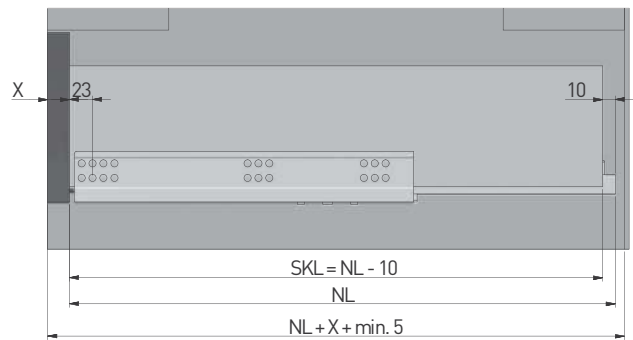
rozstaw otworów montażowych
mounting dimensions
монтажные отверстия



szuflada standardowa / standard drawer /
стандартный ящик



szuflada wewnętrzna / inner drawer /
внутренний ящик

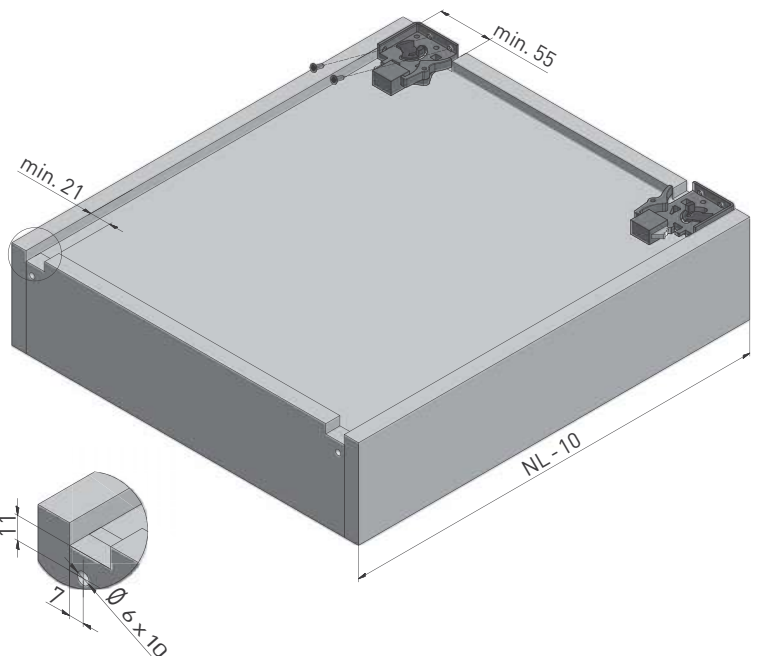


X = grubość frontu
drawer front thickness
толщина фасада

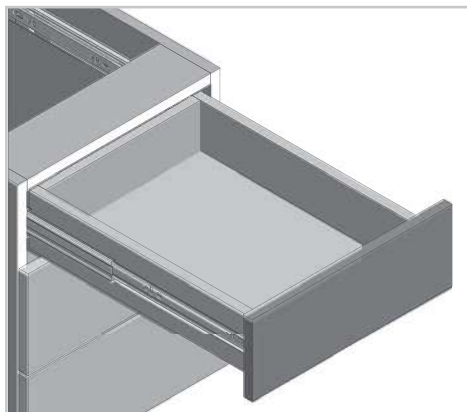
SKL = głębokość szuflady
drawer depth
глубина ящика

NL = długość nominalna prowadnicy
nominal slide length
номинальная длина направляющей

przygotowanie szuflady
drawer preparation
подготовка к установке



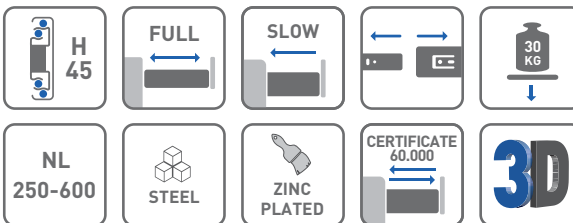
Prowadnica kulkowa Versalite Plus ze spowalniczem H45
Ball bearing slides Versalite Plus with soft closing H45
Шариковая направляющая Versalite Plus с доводчиком H45



ZASTOSOWANIE / APPLICATION / ПРИМЕНЕНИЕ



PARAMETRY / CHARACTERISTICS / ХАРАКТЕРИСТИКИ

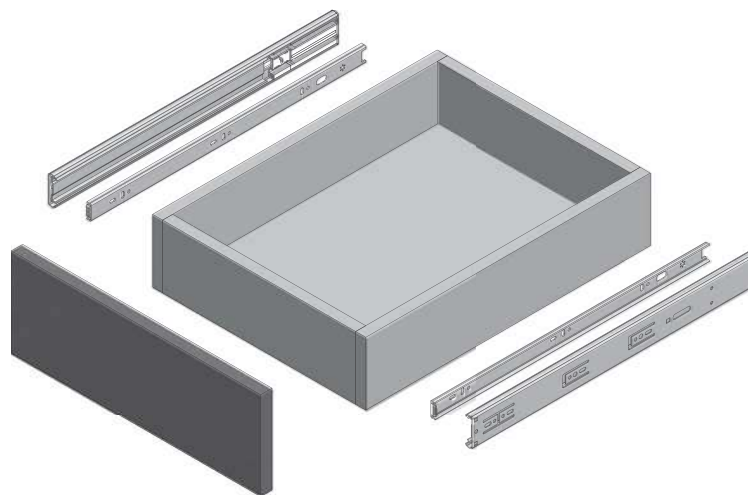


PAKOWANIE / PACKING / УПАКОВКА



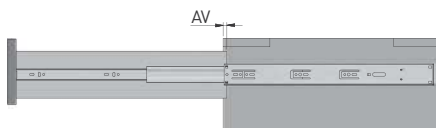
INFORMACJE DODATKOWE / ADDITIONAL INFORMATION / ДОПОЛНИТЕЛЬНАЯ ИНФОРМАЦИЯ

PROWADNICA 2 SZT.
 DRAWER SLIDES 2 PCS.
 НАПРАВЛЯЮЩИЕ 2 ШТ.



NL mm		AV mm
250*	PK-L-H45-250	102
300*	PK-L-H45-300	52
350*	PK-L-H45-350	35
400*	PK-L-H45-400	20
450	PK-L-H45-450	4
500	PK-L-H45-500	4
550	PK-L-H45-550	4
600	PK-L-H45-600	4

* Brak pełnego wysuwu.
 Not full extension.
 Потеря выдвижения ящика.



NL = długość nominalna prowadnicy
 nominal slide length
 номинальная длина направляющей

AV = strata wysuwu
 extension loss
 потеря выдвижения

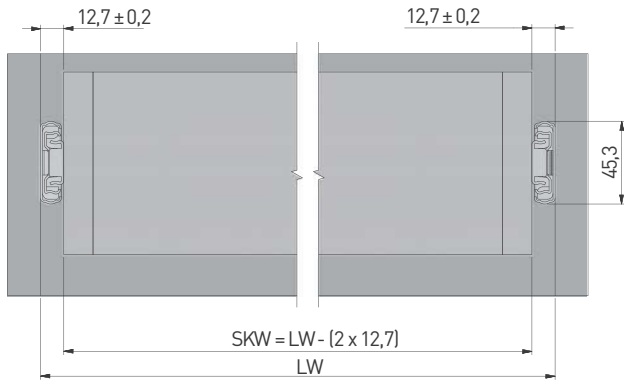
UWAGI MONTAŻOWE / MOUNTING INFORMATION / ТЕХНИЧЕСКОЕ ПРИМЕЧАНИЕ:

Dla prawidłowego działania szuflady jej szerokość nie może przekraczać długości nominalnej prowadnicy.

For proper drawer operation, the width of the drawer can not exceed the nominal slide length.

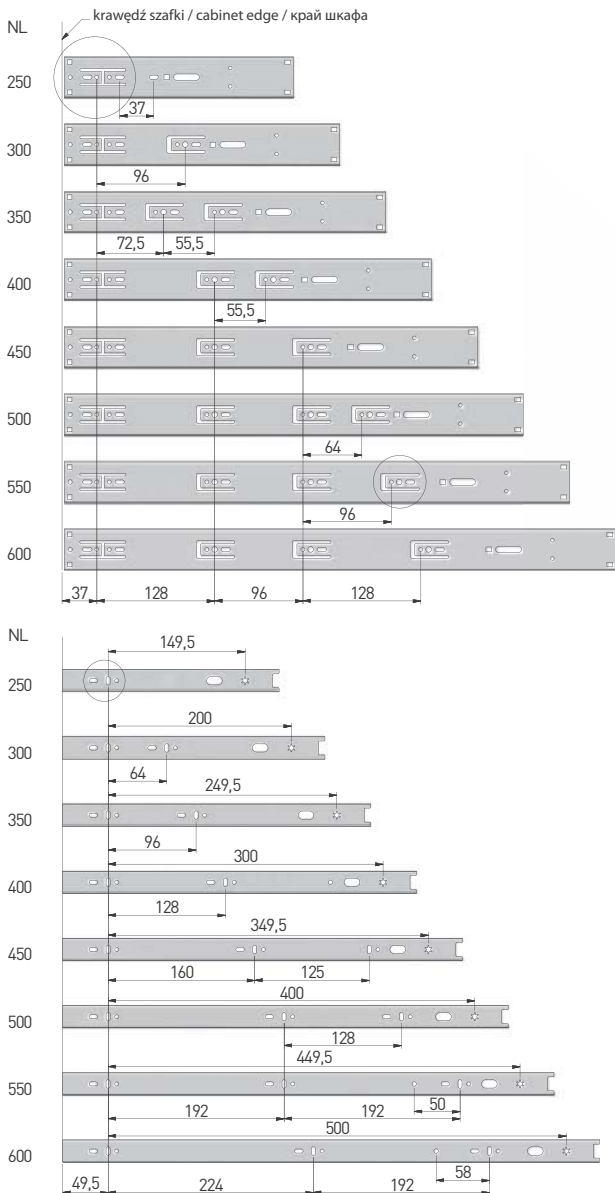
Для правильной работы направляющей рекомендованная ширина ящика не должна превышать номинальной длины направляющей.

szerokość szuflady / drawer width /
ширина ящика



LW = wewnętrzna szerokość szafki / inner cabinet width / внутренняя ширина корпуса
SKW = szerokość szuflady / drawer width / ширина ящика

rozstaw otworów montażowych / mounting dimensions / монтажные отверстия



szuflada standardowa / standard drawer /
стандартный ящик



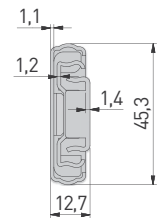
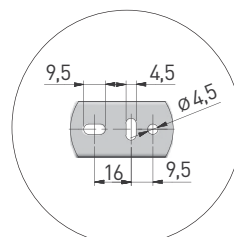
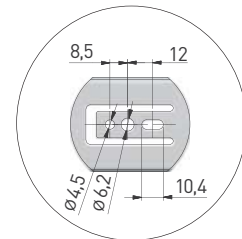
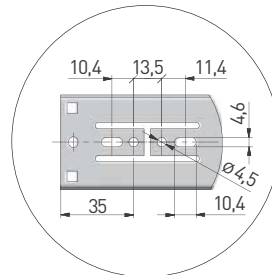
szuflada wewnętrzna / inner drawer /
внутренний ящик



X = grubość frontu / drawer front thickness / толщина фасада

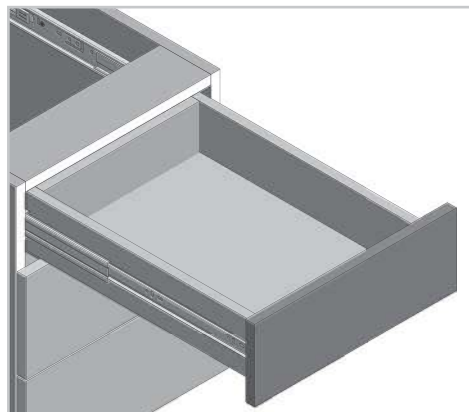
SKL = głębokość szuflady / drawer depth / глубина ящика

NL = długość nominalna prowadnicy / nominal slide length / номинальная длина направляющей



PROWADNICE / DRAWER SLIDES / НАПРАВЛЯЮЩИЕ

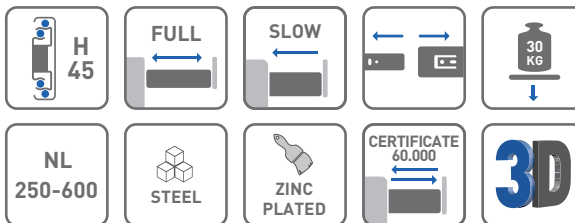
Prowadnica kulkowa Versalite ze spowalniczem H45
Ball bearing slides Versalite with soft closing H45
Шариковая направляющая Versalite с доводчиком H45



ZASTOSOWANIE / APPLICATION / ПРИМЕНЕНИЕ



PARAMETRY / CHARACTERISTICS / ХАРАКТЕРИСТИКИ

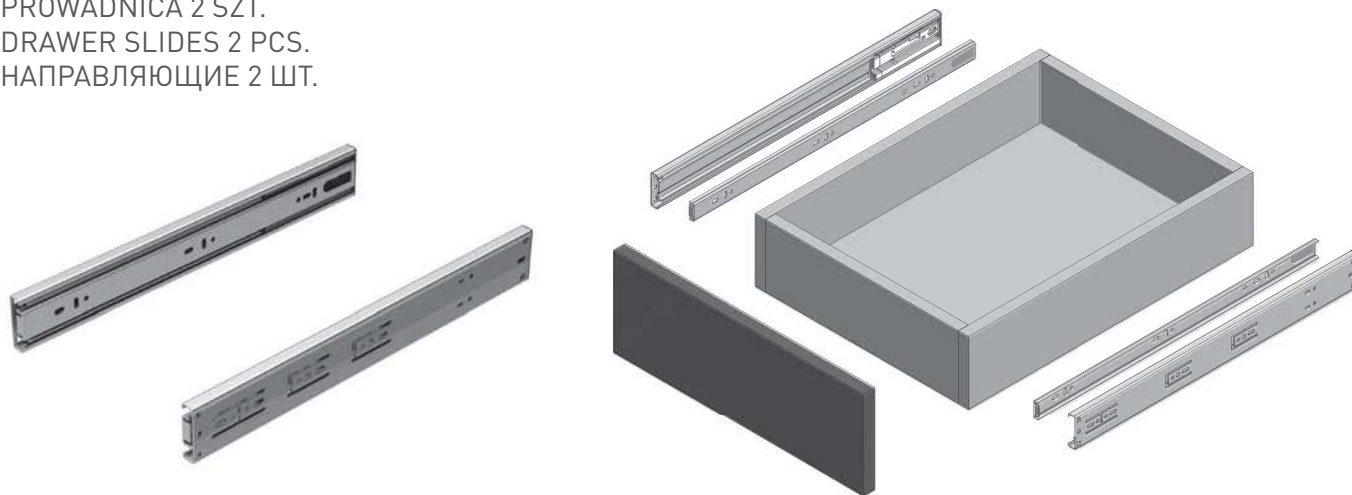



PAKOWANIE / PACKING / УПАКОВКА

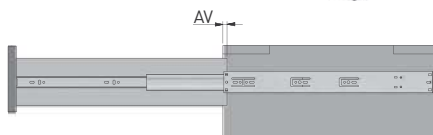


INFORMACJE DODATKOWE / ADDITIONAL INFORMATION / ДОПОЛНИТЕЛЬНАЯ ИНФОРМАЦИЯ

PROWADNICA 2 SZT.
 DRAWER SLIDES 2 PCS.
 НАПРАВЛЯЮЩИЕ 2 ШТ.



NL mm		AV mm
250*	PK-L-H45-250-A	55
300	PK-L-H45-300-A	15
350	PK-L-H45-350-A	5
400	PK-L-H45-400-A	-
450	PK-L-H45-450-A	-
500	PK-L-H45-500-A	-
550	PK-L-H45-550-A	-
600	PK-L-H45-600-A	5



NL = długość nominalna prowadnicy
 nominal slide length
 номинальная длина направляющей

AV = strata wysuwu
 extension loss
 потеря выдвижения

UWAGI MONTAŻOWE / MOUNTING INFORMATION / ТЕХНИЧЕСКОЕ ПРИМЕЧАНИЕ:

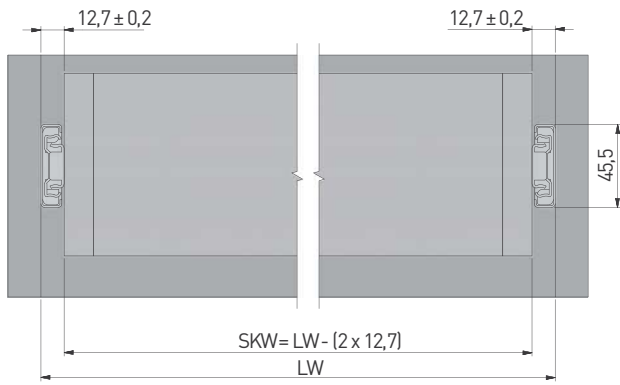
Dla prawidłowego działania szuflady jej szerokość nie może przekraczać długości nominalnej prowadnicy.

For proper drawer operation, the width of the drawer can not exceed the nominal slide length.

Для правильной работы направляющей рекомендованная ширина ящика не должна превышать номинальной длины направляющей.

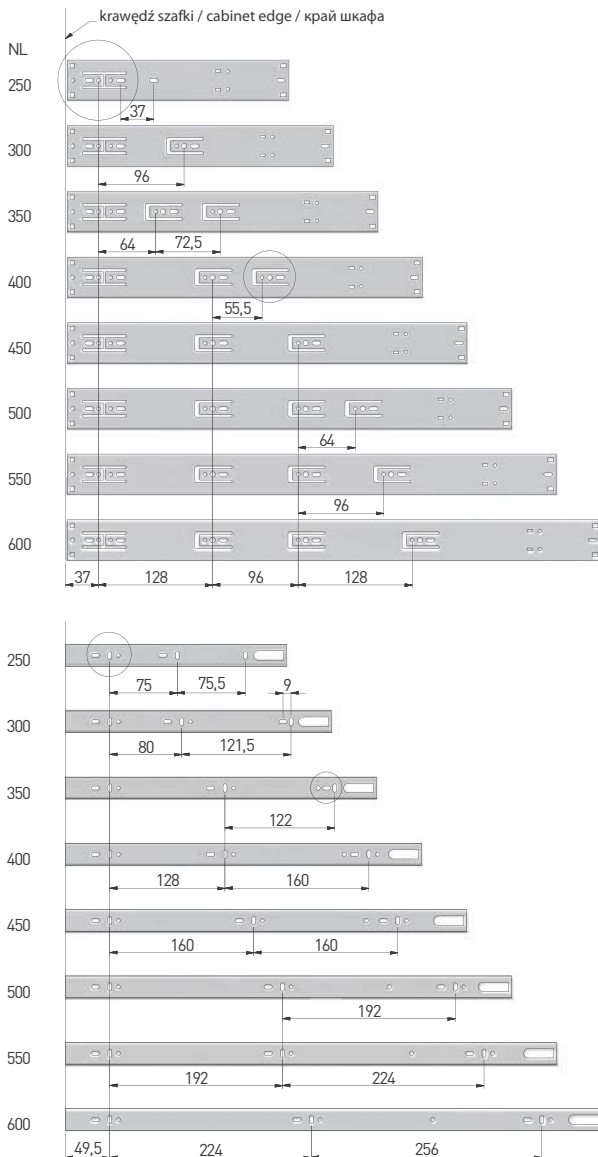
* Brak pełnego wysuwu.
 Not full extension.
 Потеря выдвижения ящика.

szerokość szuflady / drawer width /
ширина ящика



LW = wewnętrzna szerokość szafki / inner cabinet width / внутренняя ширина корпуса
SKW = szerokość szuflady / drawer width / ширина ящика

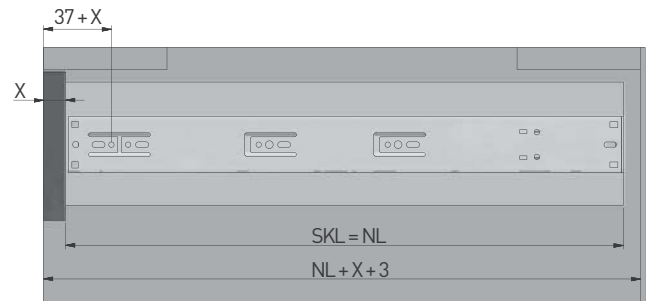
rozstaw otworów montażowych / mounting dimensions / монтажные отверстия



szuflada standardowa / standard drawer /
стандартный ящик

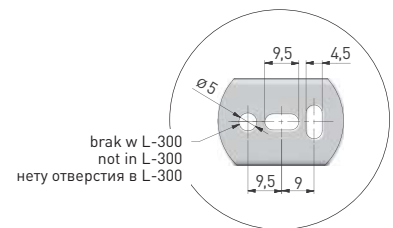
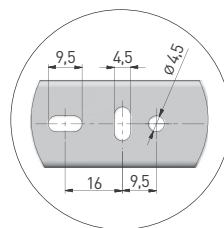
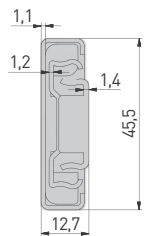
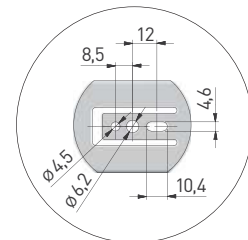
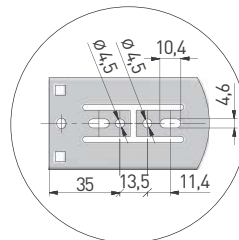


szuflada wewnętrzna / inner drawer /
внутренний ящик

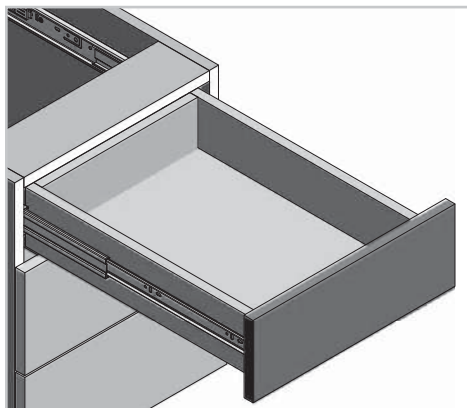


X = grubość frontu / drawer front thickness / толщина фасада
SKL = głębokość szuflady / drawer depth / глубина ящика

NL = długość nominalna prowadnicy / nominal slide length / номинальная длина направляющей



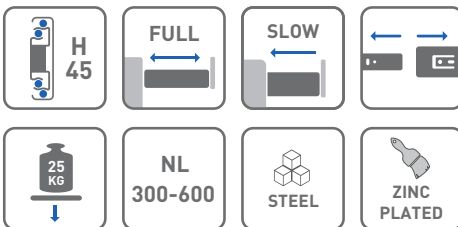
Prowadnica kulkowa Versalite Light ze spowalniaczem H45 Ball bearing slides Versalite Light with soft closing H45 Шариковая направляющая Versalite Light с доводчиком H45



ZASTOSOWANIE / APPLICATION / ПРИМЕНЕНИЕ



PARAMETRY / CHARACTERISTICS / ХАРАКТЕРИСТИКИ

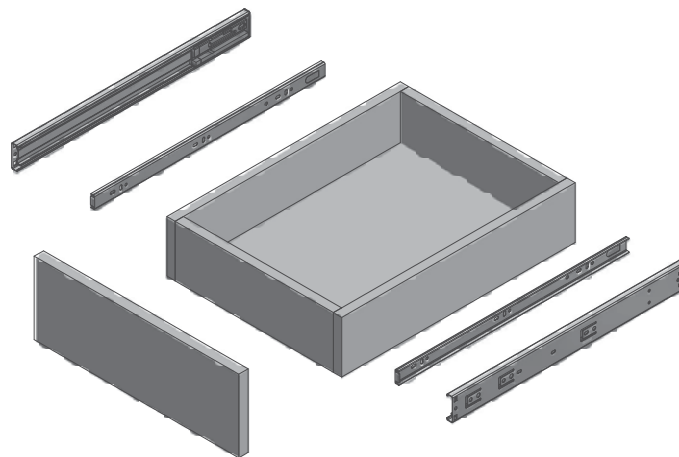



PAKOWANIE / PACKING / УПАКОВКА

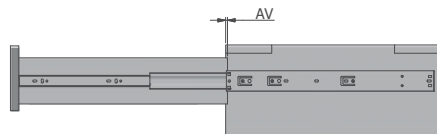


INFORMACJE DODATKOWE / ADDITIONAL INFORMATION / ДОПОЛНИТЕЛЬНАЯ ИНФОРМАЦИЯ

PROWADNICA 2 SZT.
DRAWER SLIDES 2 PCS.
НАПРАВЛЯЮЩИЕ 2 ШТ.



NL mm		AV mm
300	PK-L-H45-300-GX	50
350	PK-L-H45-350-GX	20
400	PK-L-H45-400-GX	-
450	PK-L-H45-450-GX	-
500	PK-L-H45-500-GX	-
550	PK-L-H45-550-GX	-
600	PK-L-H45-600-GX	-



NL = długość nominalna prowadnicy
nominal slide length
номинальная длина направляющей

AV = strata wysuwu
extension loss
потеря выдвижения

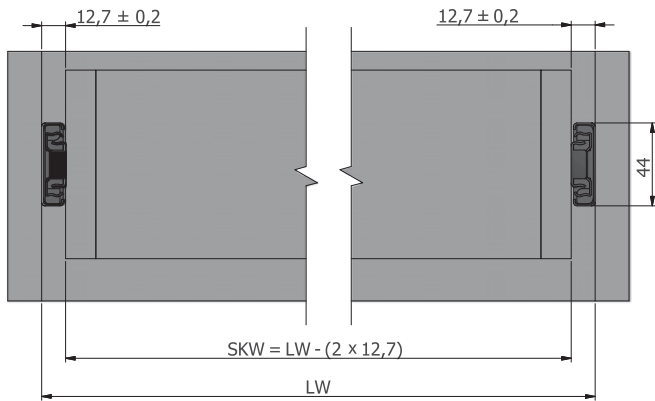
UWAGI MONTAŻOWE / MOUNTING INFORMATION / ТЕХНИЧЕСКОЕ ПРИМЕЧАНИЕ:

Dla prawidłowego działania szuflady jej szerokość nie może przekraczać długości nominalnej prowadnicy.

For proper drawer operation, the width of the drawer can not exceed the nominal slide length.

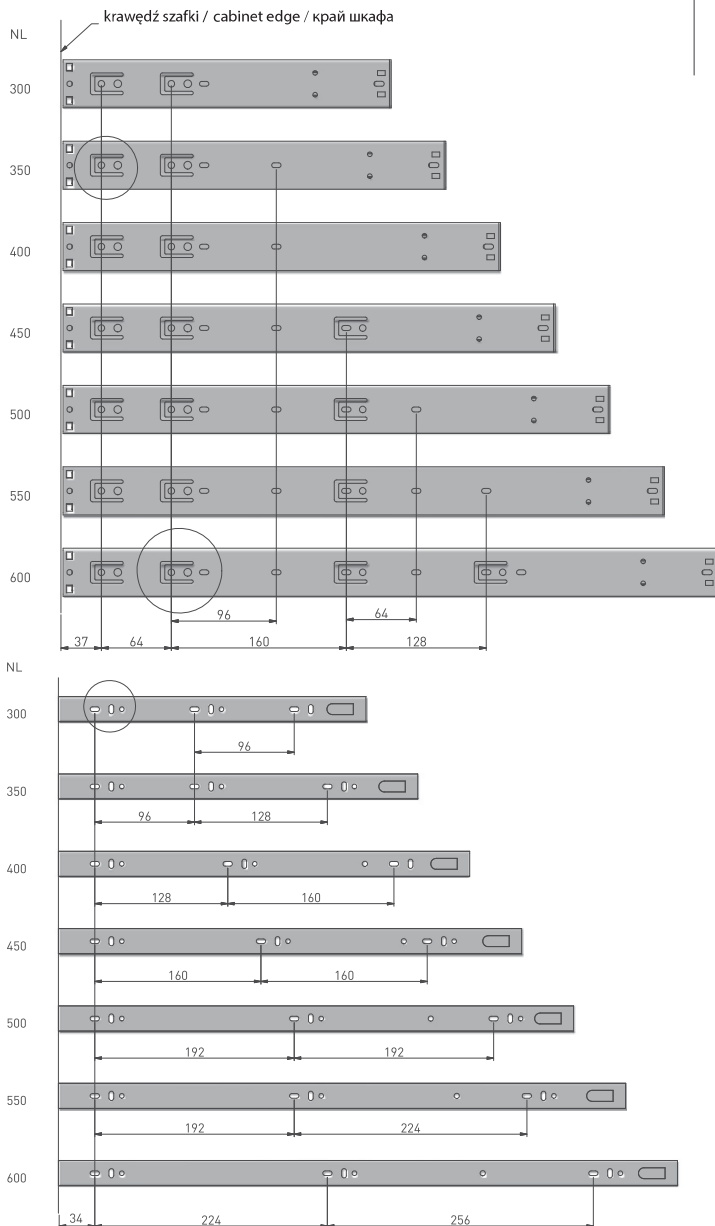
Для правильной работы направляющей рекомендованная ширина ящика не должна превышать номинальной длины направляющей.

szerokość szuflady / drawer width /
ширина ящика



LW = wewnętrzna szerokość szafki / inner cabinet width / внутренняя ширина корпуса
SKW = szerokość szuflady / drawer width / ширина ящика

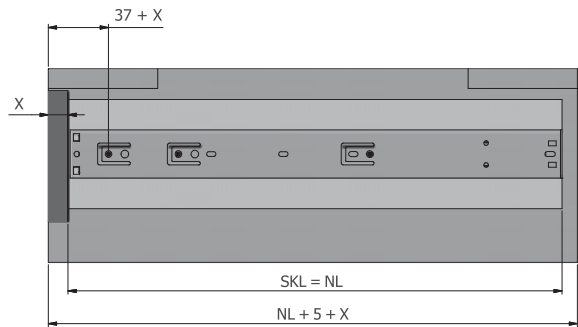
rozstaw otworów montażowych / mounting dimensions / монтажные отверстия



szuflada standardowa / standard drawer /
стандартный ящик



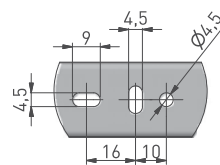
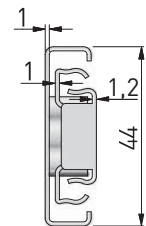
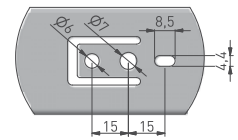
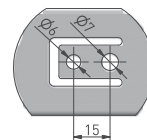
szuflada wewnętrzna / inner drawer /
внутренний ящик



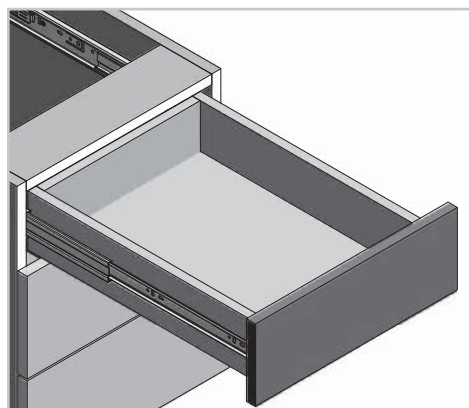
X = grubość frontu / drawer front thickness / толщина фасада

SKL = głębokość szuflady / drawer depth / глубина ящика

NL = długość nominalna prowadnicy / nominal slide length / номинальная длина направляющей



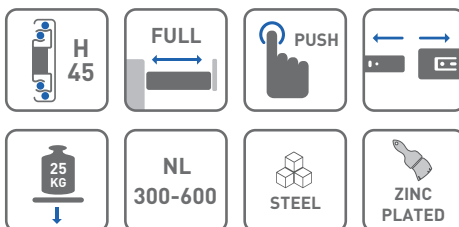
Prowadnica kulkowa push to open H45GX Ball bearing slides push to open H45GX Шариковая направляющая push to open H45GX



ZASTOSOWANIE / APPLICATION / ПРИМЕНЕНИЕ



PARAMETRY / CHARACTERISTICS / ХАРАКТЕРИСТИКИ

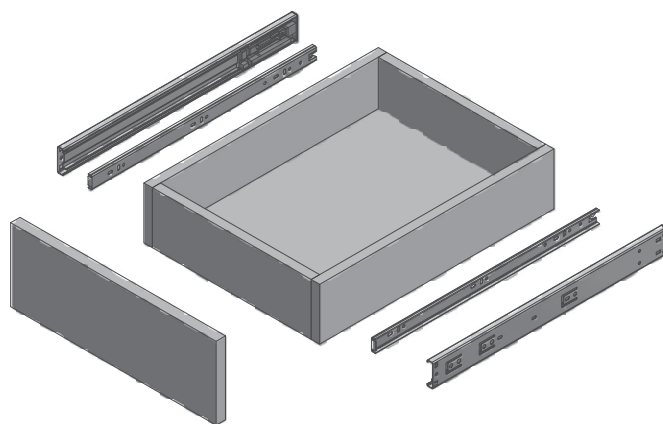



PAKOWANIE / PACKING / УПАКОВКА

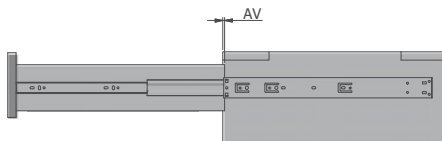


INFORMACJE DODATKOWE / ADDITIONAL INFORMATION / ДОПОЛНИТЕЛЬНАЯ ИНФОРМАЦИЯ

PROWADNICA 2 SZT.
DRAWER SLIDES 2 PCS.
НАПРАВЛЯЮЩИЕ 2 ШТ.



NL mm		AV mm
300	PK-P-H45-300-GX	30
350	PK-P-H45-350-GX	-
400	PK-P-H45-400-GX	-
450	PK-P-H45-450-GX	-
500	PK-P-H45-500-GX	-
550	PK-P-H45-550-GX	-
600	PK-P-H45-600-GX	-



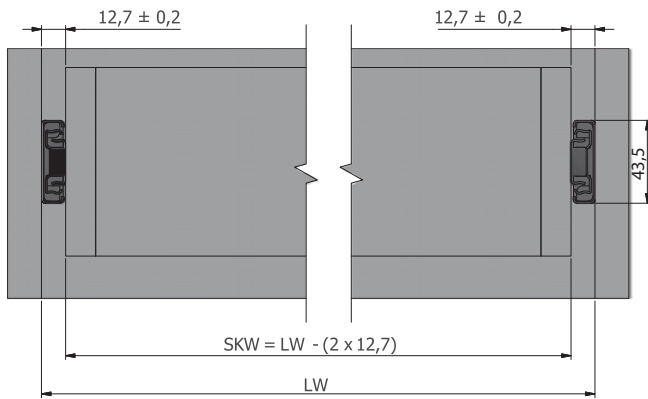
UWAGI MONTAŻOWE / MOUNTING INFORMATION / ТЕХНИЧЕСКОЕ ПРИМЕЧАНИЕ:

Dla prawidłowego działania szuflady jej szerokość nie może przekraczać długości nominalnej prowadnicy.

For proper drawer operation, the width of the drawer can not exceed the nominal slide length.

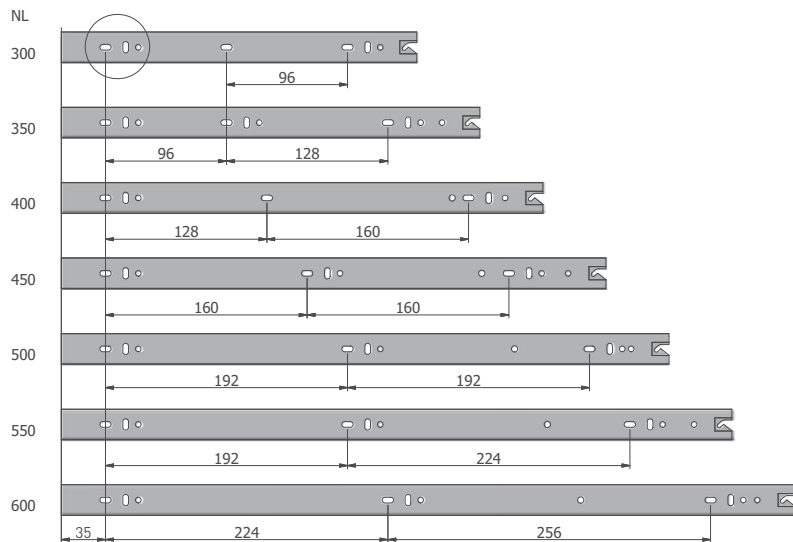
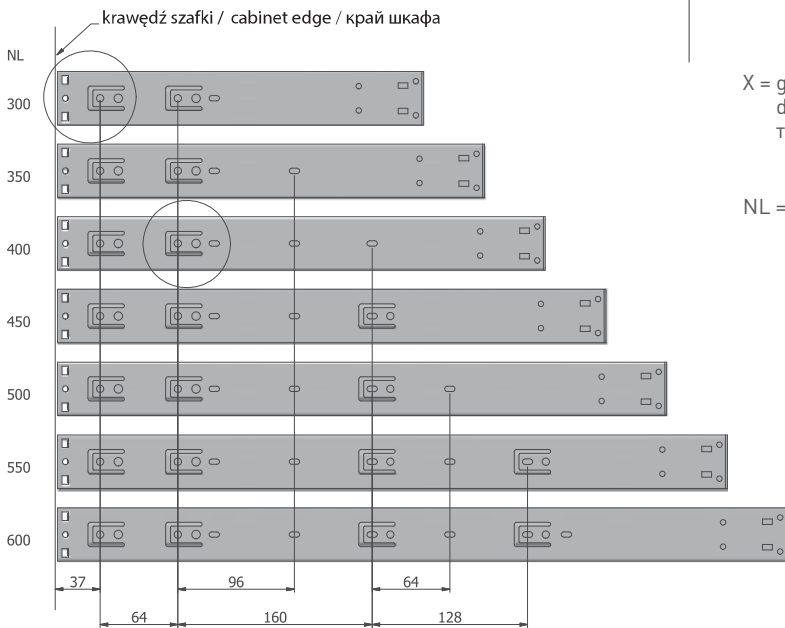
Для правильной работы направляющей рекомендованная ширина ящика не должна превышать номинальной длины направляющей.

szerokość szuflady / drawer width /
ширина ящика

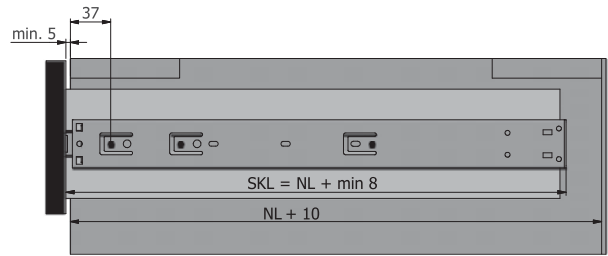


LW = wewnętrzna szerokość szafki / inner cabinet width / внутренняя ширина корпуса
SKW = szerokość szuflady / drawer width / ширина ящика

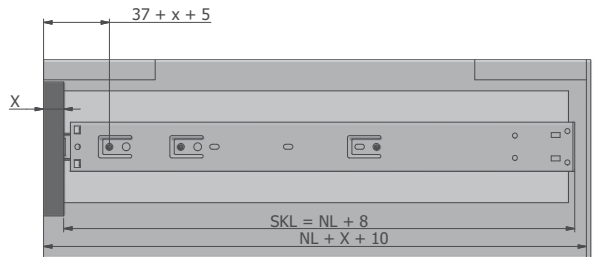
rozstaw otworów montażowych / mounting dimensions /
монтажные отверстия



szuflada standardowa / standard drawer /
стандартный ящик

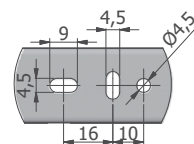
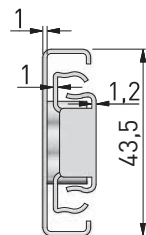
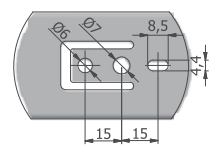
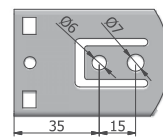


szuflada wewnętrzna / inner drawer /
внутренний ящик

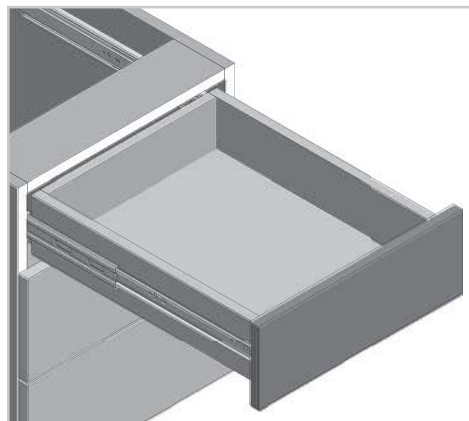


X = grubość frontu / drawer front thickness / толщина фасада
SKL = głębokość szuflady / drawer depth / глубина ящика

NL = długość nominalna prowadnicy / nominal slide length / номинальная длина направляющей



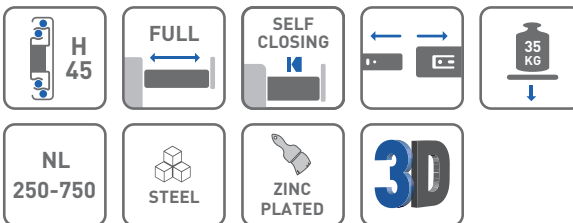
Prowadnica kulkowa z samodociągiem H45 Ball bearing slides with self closing H45 Шариковая направляющая с фиксатором H45



ZASTOSOWANIE / APPLICATION / ПРИМЕНЕНИЕ



PARAMETRY / CHARACTERISTICS / ХАРАКТЕРИСТИКИ

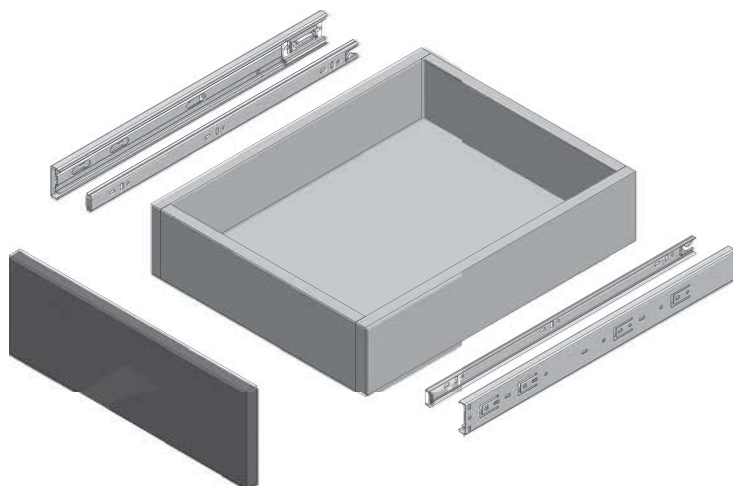



PAKOWANIE / PACKING / УПАКОВКА



INFORMACJE DODATKOWE / ADDITIONAL INFORMATION / ДОПОЛНИТЕЛЬНАЯ ИНФОРМАЦИЯ

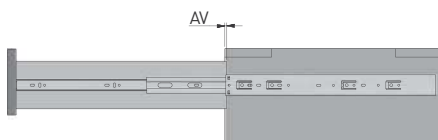
PROWADNICA 2 SZT.
DRAWER SLIDES 2 PCS.
НАПРАВЛЯЮЩИЕ 2 ШТ.



NL mm		AV mm
250*	PK-S-H45-250	22
300	PK-S-H45-300	-
350	PK-S-H45-350	-
400	PK-S-H45-400	-
450	PK-S-H45-450	-
500	PK-S-H45-500	-
550	PK-S-H45-550	-
600	PK-S-H45-600	-
650	PK-S-H45-650	-
700	PK-S-H45-700	-
750**	PK-S-H45-750	-

* Brak pełnego wysuwu.
Not full extension.
Потеря выдвижения ящика.

** Produkt dostępny na indywidualne zamówienie.
Individual orders only.
Товар доступен под заказ.



NL = długość nominalna prowadnicy
nominal slide length
номинальная длина направляющей

AV = strata wysuwu
extension loss
потеря выдвижения

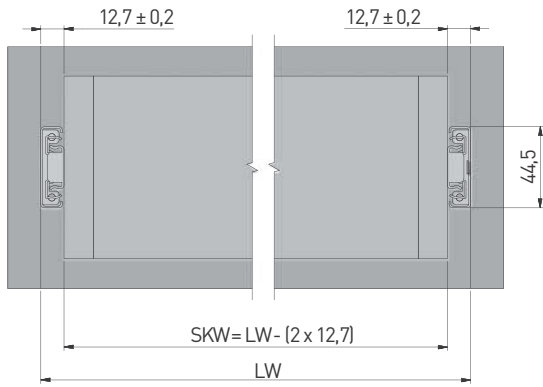
UWAGI MONTAŻOWE / MOUNTING INFORMATION / ТЕХНИЧЕСКОЕ ПРИМЕЧАНИЕ:

Dla prawidłowego działania szuflady jej szerokość nie może przekraczać długości nominalnej prowadnicy.

For proper drawer operation, the width of the drawer can not exceed the nominal slide length.

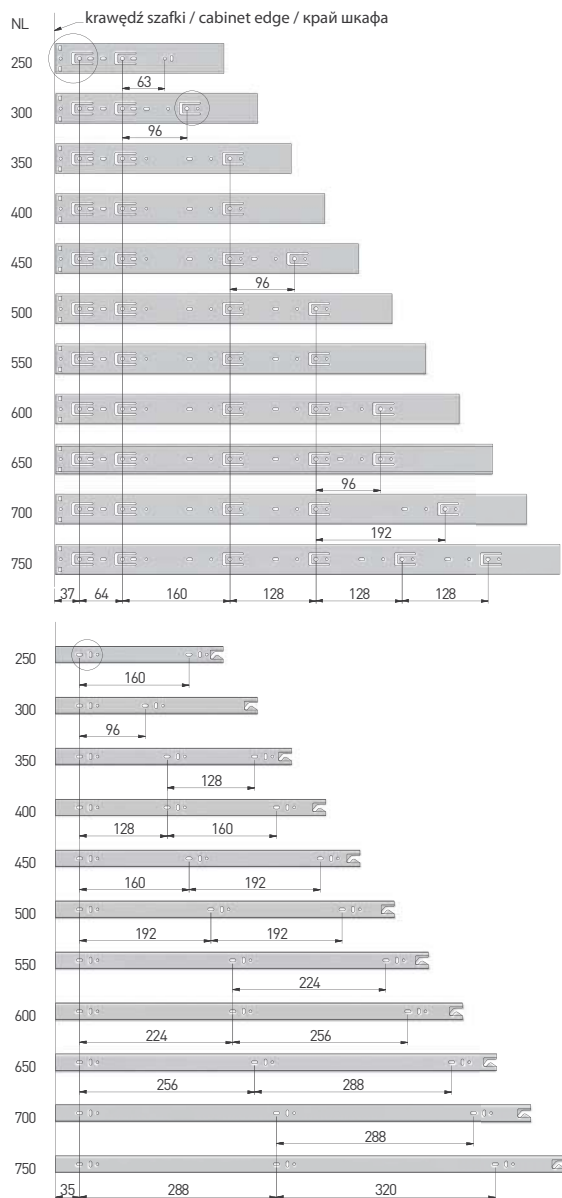
Для правильной работы направляющей рекомендованная ширина ящика не должна превышать номинальной длины направляющей.

szerokość szuflady / drawer width /
ширина ящика



LW = wewnętrzna szerokość szafki / inner cabinet width / внутренняя ширина корпуса
SKW = szerokość szuflady / drawer width / ширина ящика

rozstaw otworów montażowych / mounting dimensions /
монтажные отверстия



szuflada standardowa / standard drawer /
стандартный ящик

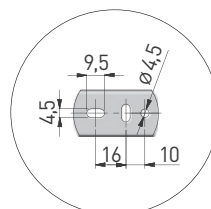
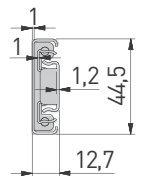
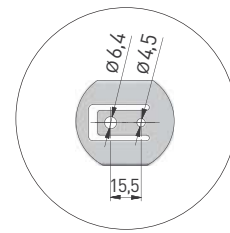
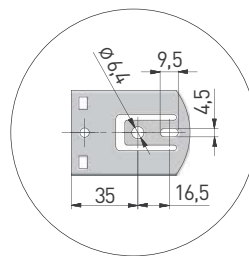


szuflada wewnętrzna / inner drawer /
внутренний ящик

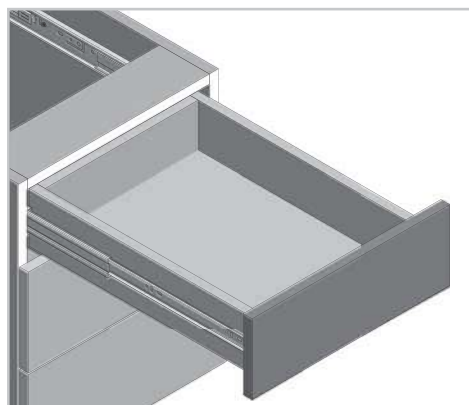


X = grubość frontu / drawer front thickness / толщина фасада
SKL = głębokość szuflady / drawer depth / глубина ящика

NL = długość nominalna prowadnicy / nominal slide length / номинальная длина направляющей



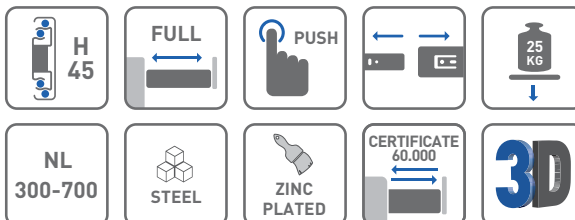
Prowadnica kulkowa push to open H45 Ball bearing slides push to open H45 Шариковая направляющая push to open H45



ZASTOSOWANIE / APPLICATION / ПРИМЕНЕНИЕ



PARAMETRY / CHARACTERISTICS / ХАРАКТЕРИСТИКИ

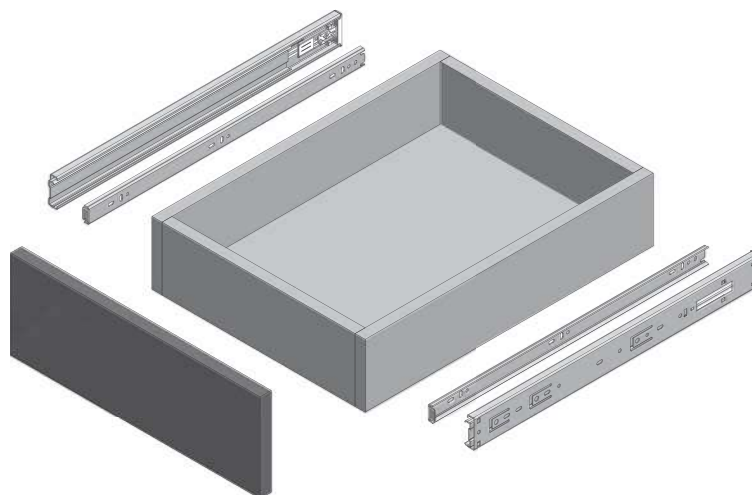



PAKOWANIE / PACKING / УПАКОВКА



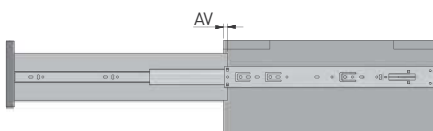
INFORMACJE DODATKOWE / ADDITIONAL INFORMATION / ДОПОЛНИТЕЛЬНАЯ ИНФОРМАЦИЯ

PROWADNICA 2 SZT.
DRAWER SLIDES 2 PCS.
НАПРАВЛЯЮЩИЕ 2 ШТ.



NL mm		AV mm
300*	PK-P-H45-300A	20
350	PK-P-H45-350A	-
400	PK-P-H45-400A	-
450	PK-P-H45-450A	-
500	PK-P-H45-500A	-
550	PK-P-H45-550A	-
600	PK-P-H45-600A	-
650	PK-P-H45-650A	-
700	PK-P-H45-700A	-

* Brak pełnego wysuwu.
Not full extension.
Потеря выдвигения ящика.



NL = długość nominalna prowadnicy
nominal slide length
номинальная длина направляющей

AV = strata wysuwu
extension loss
потеря выдвигения

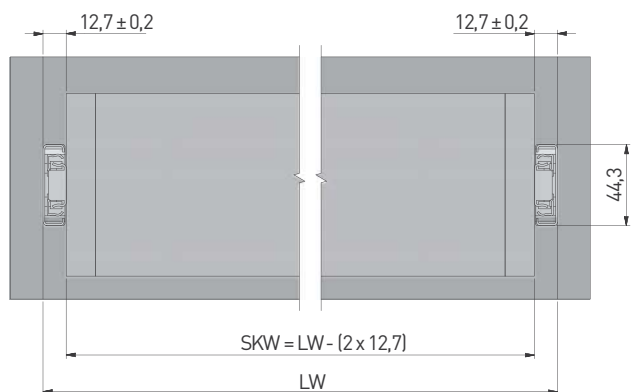
UWAGI MONTAŻOWE / MOUNTING INFORMATION / ТЕХНИЧЕСКОЕ ПРИМЕЧАНИЕ:

Dla prawidłowego działania szuflady jej szerokość nie może przekraczać długości nominalnej prowadnicy.

For proper drawer operation, the width of the drawer can not exceed the nominal slide length.

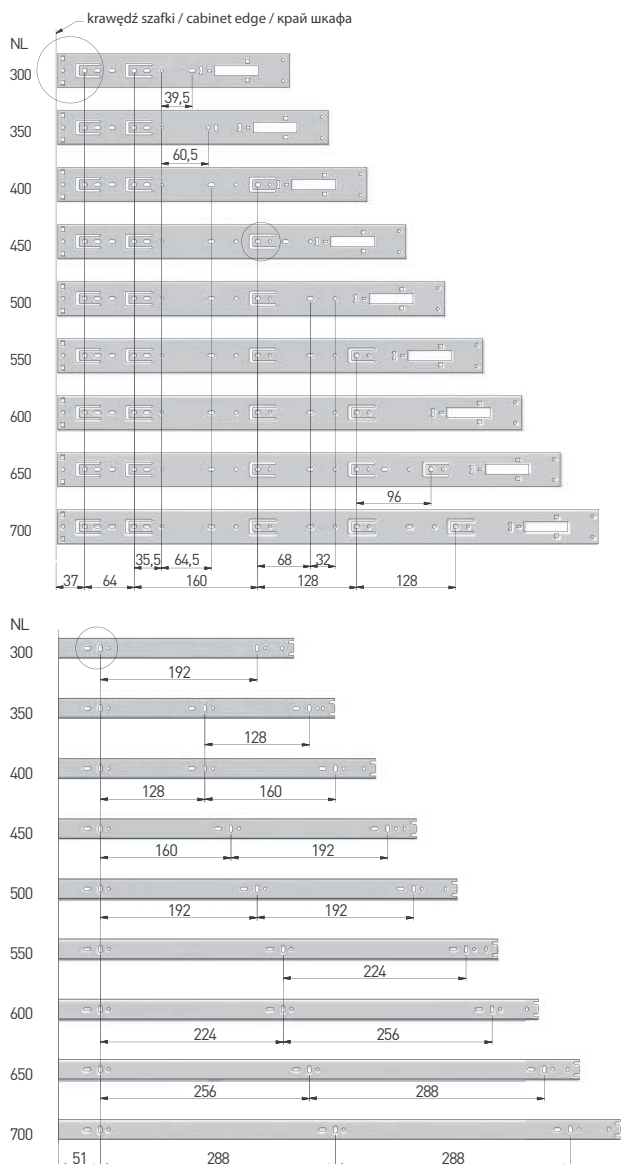
Для правильной работы направляющей рекомендованная ширина ящика не должна превышать номинальной длины направляющей.

szerokość szuflady / drawer width /
ширина ящика

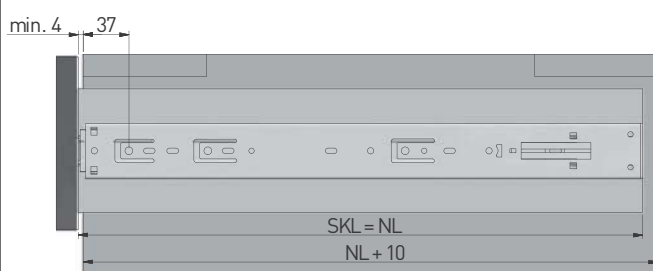


LW = wewnętrzna szerokość szafki / inner cabinet width / внутренняя ширина корпуса
SKW = szerokość szuflady / drawer width / ширина ящика

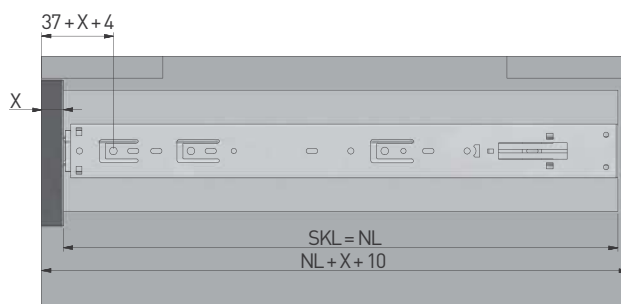
rozstaw otworów montażowych / mounting dimensions /
монтажные отверстия



szuflada standardowa / standard drawer /
стандартный ящик



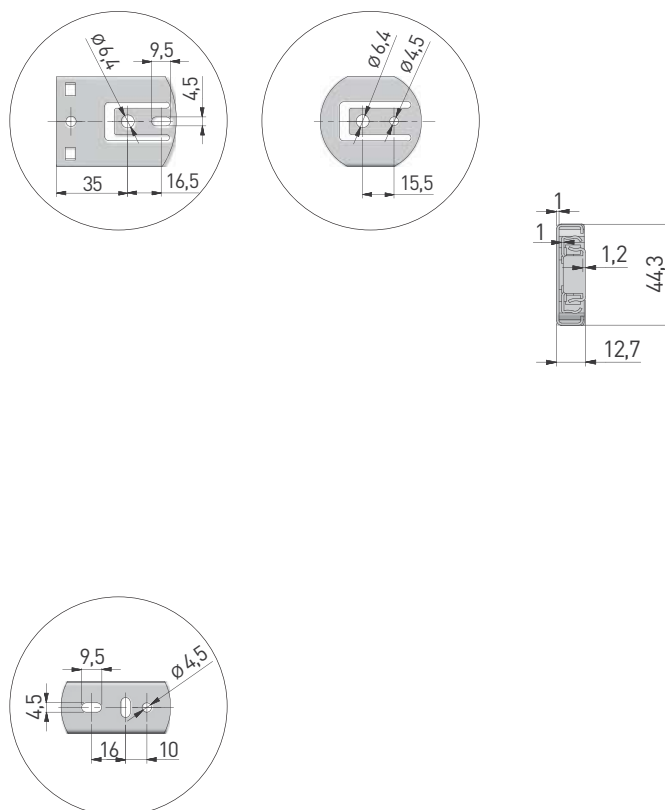
szuflada wewnętrzna / inner drawer /
внутренний ящик



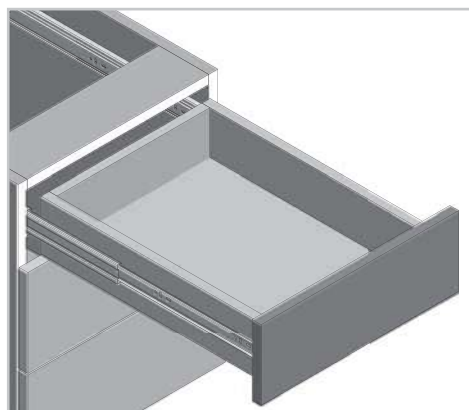
X = grubość frontu / drawer front thickness / толщина фасада

SKL = głębokość szuflady / drawer depth / глубина ящика

NL = długość nominalna prowadnicy / nominal slide length / номинальная длина направляющей



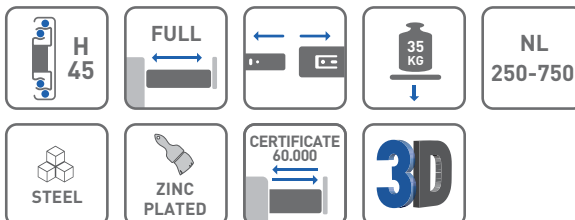
Prowadnica kulkowa H45 Prestige Ball bearing slides H45 Prestige Шариковая направляющая H45 Prestige



ZASTOSOWANIE / APPLICATION / ПРИМЕНЕНИЕ



PARAMETRY / CHARACTERISTICS / ХАРАКТЕРИСТИКИ

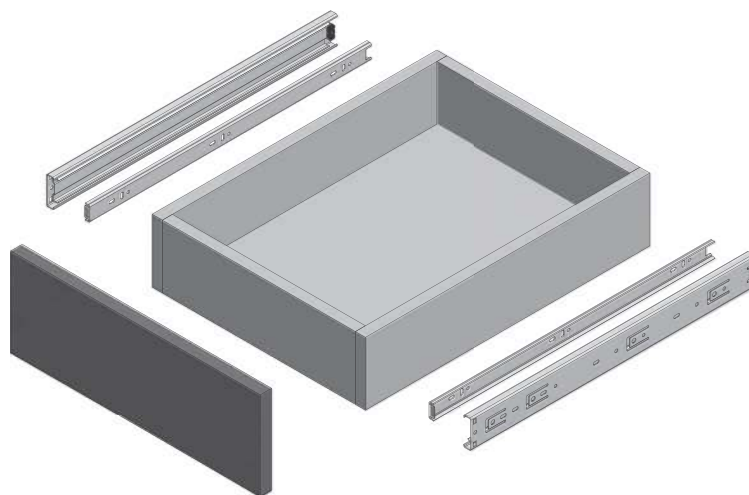



PAKOWANIE / PACKING / УПАКОВКА

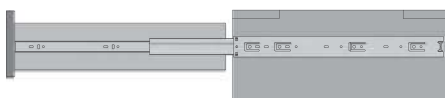


INFORMACJE DODATKOWE / ADDITIONAL INFORMATION / ДОПОЛНИТЕЛЬНАЯ ИНФОРМАЦИЯ

PROWADNICA 2 SZT.
DRAWER SLIDES 2 PCS.
НАПРАВЛЯЮЩИЕ 2 ШТ.



NL mm		AV mm
250	PK-0-H45-250	-
300	PK-0-H45-300	-
350	PK-0-H45-350	-
400	PK-0-H45-400	-
450	PK-0-H45-450	-
500	PK-0-H45-500	-
550	PK-0-H45-550	-
600	PK-0-H45-600	-
650	PK-0-H45-650	-
700	PK-0-H45-700	-
750*	PK-0-H45-750	-

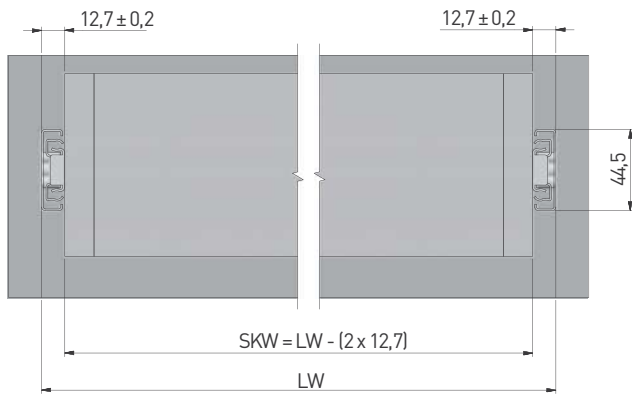


NL = długość nominalna prowadnicy
nominal slide length
номинальная длина направляющей

AV = strata wysuwu
extension loss
потеря выдвижения

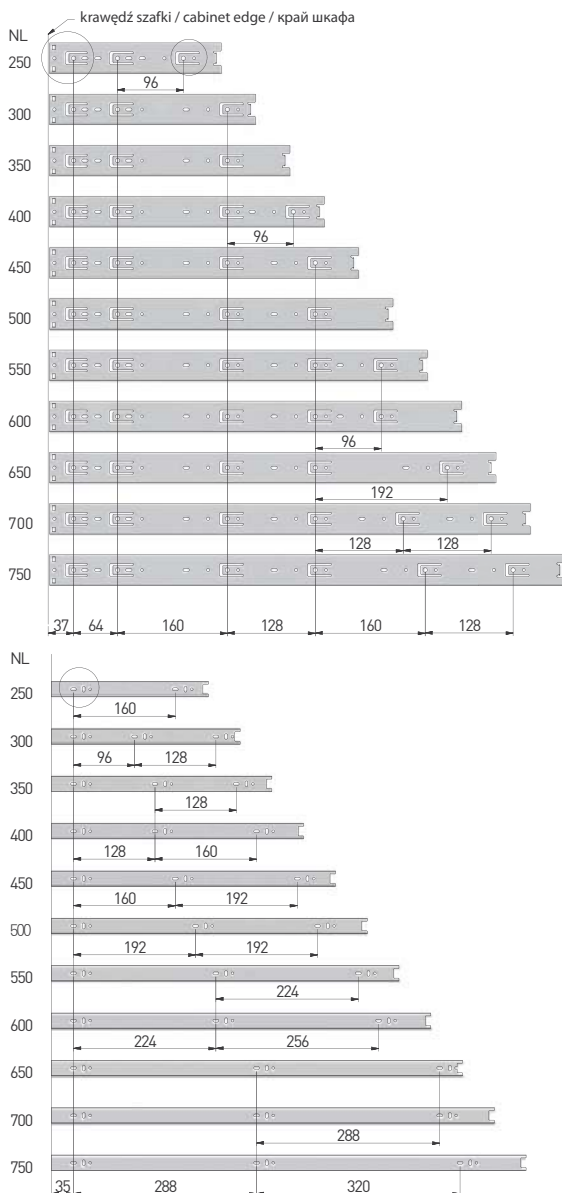
* Produkt dostępny na indywidualne zamówienie.
Individual orders only.
Товар доступен под заказ.

szerokość szuflady / drawer width /
ширина ящика



LW = wewnętrzna szerokość szafki / inner cabinet width / внутренняя ширина корпуса
SKW = szerokość szuflady / drawer width / ширина ящика

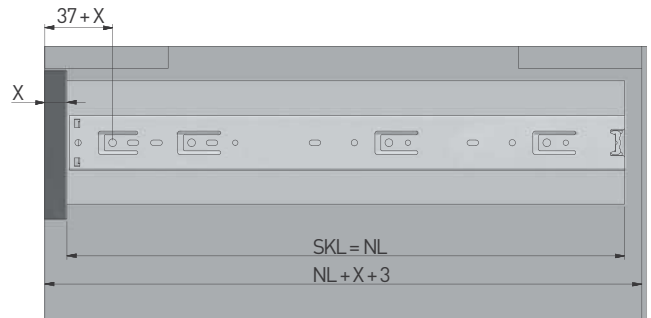
rozstaw otworów montażowych / mounting dimensions /
монтажные отверстия



szuflada standardowa / standard drawer /
стандартный ящик



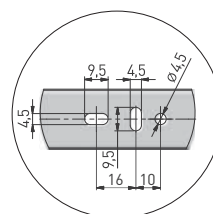
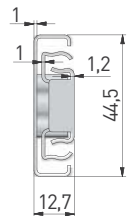
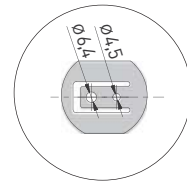
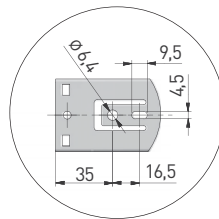
szuflada wewnętrzna / inner drawer /
внутренний ящик



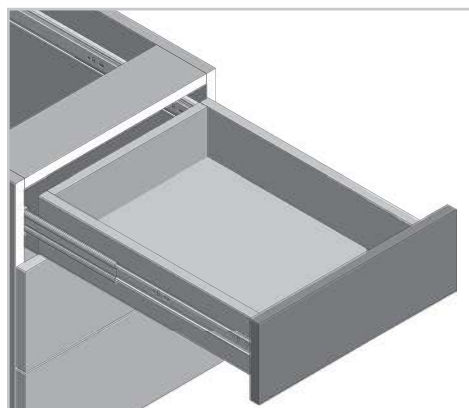
X = grubość frontu / drawer front thickness / толщина фасада

SKL = głębokość szuflady / drawer depth / глубина ящика

NL = długość nominalna prowadnicy / nominal slide length / номинальная длина направляющей



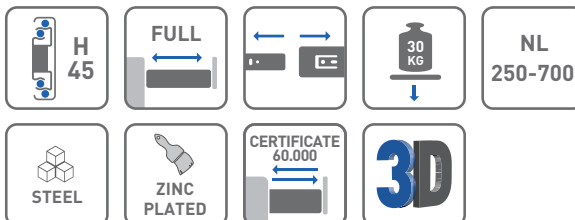
Prowadnica kulkowa H45 XP Ball bearing slides H45 XP Шариковая направляющая H45 XP



ZASTOSOWANIE / APPLICATION / ПРИМЕНЕНИЕ



PARAMETRY / CHARACTERISTICS / ХАРАКТЕРИСТИКИ

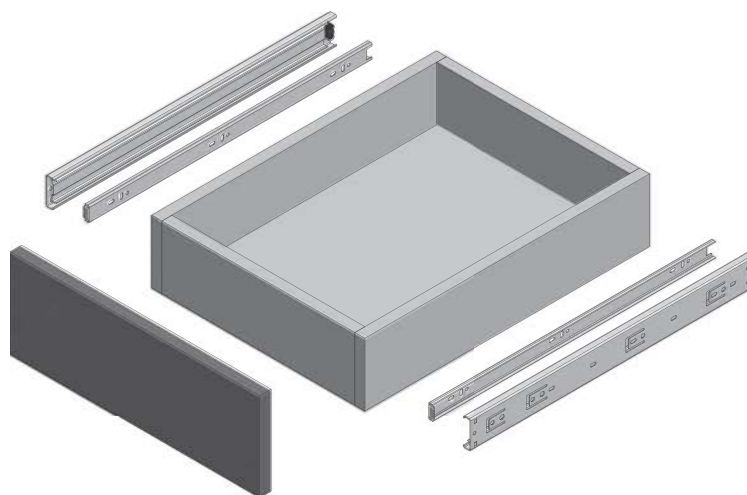



PAKOWANIE / PACKING / УПАКОВКА

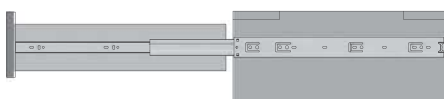


INFORMACJE DODATKOWE / ADDITIONAL INFORMATION / ДОПОЛНИТЕЛЬНАЯ ИНФОРМАЦИЯ

PROWADNICA 2 SZT.
DRAWER SLIDES 2 PCS.
НАПРАВЛЯЮЩИЕ 2 ШТ.



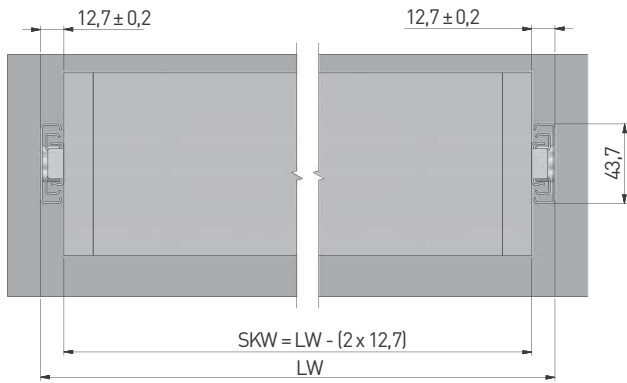
NL mm		AV mm
250	PK-0H45250XP	-
300	PK-0H45300XP	-
350	PK-0H45350XP	-
400	PK-0H45400XP	-
450	PK-0H45450XP	-
500	PK-0H45500XP	-
550	PK-0H45550XP	-
600	PK-0H45600XP	-
650	PK-0H45650XP	-
700	PK-0H45700XP	-



NL = długość nominalna prowadnicy
nominal slide length
номинальная длина направляющей

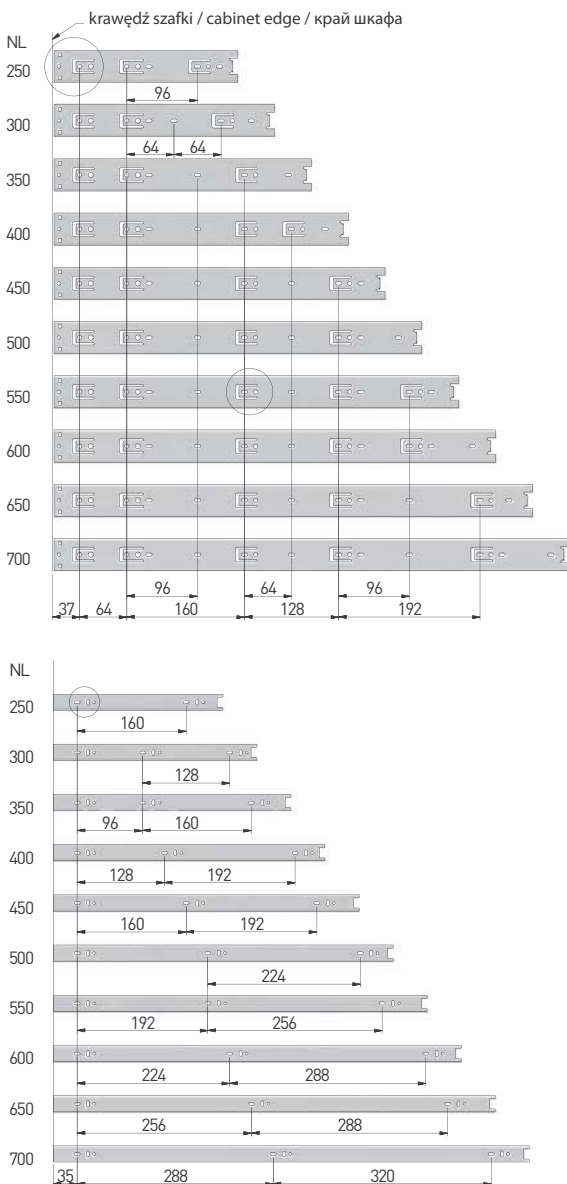
AV = strata wysuwu
extension loss
потеря выдвижения

szerokość szuflady / drawer width /
ширина ящика



LW = wewnętrzna szerokość szafki / inner cabinet width / внутренняя ширина корпуса
SKW = szerokość szuflady / drawer width / ширина ящика

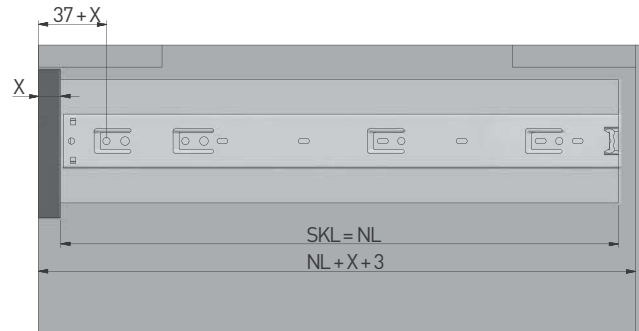
rozstaw otworów montażowych / mounting dimensions /
монтажные отверстия



szuflada standardowa / standard drawer /
стандартный ящик



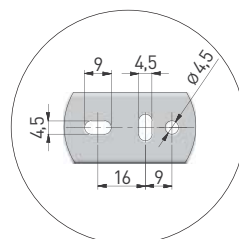
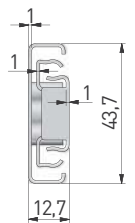
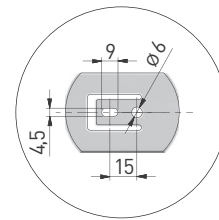
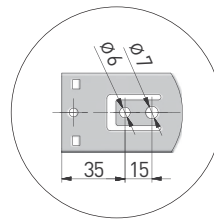
szuflada wewnętrzna / inner drawer /
внутренний ящик



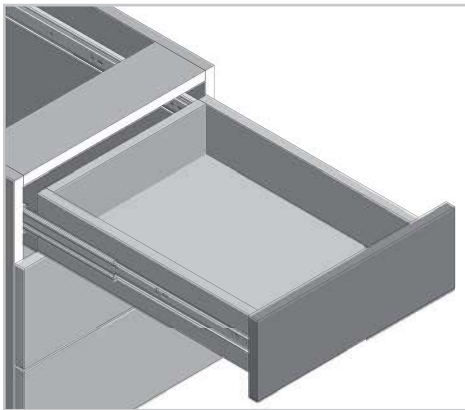
X = grubość frontu / drawer front thickness / толщина фасада

SKL = głębokość szuflady / drawer depth / глубина ящика

NL = długość nominalna prowadnicy / nominal slide length / номинальная длина направляющей



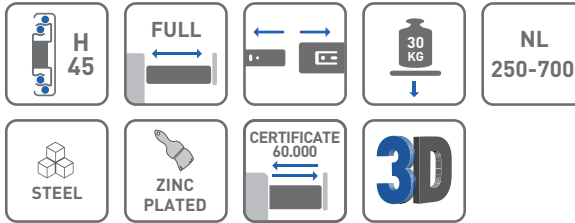
Prowadnica kulkowa H45 GX Ball bearing slides H45 GX Шариковая направляющая H45 GX



ZASTOSOWANIE / APPLICATION / ПРИМЕНЕНИЕ



PARAMETRY / CHARACTERISTICS / ХАРАКТЕРИСТИКИ

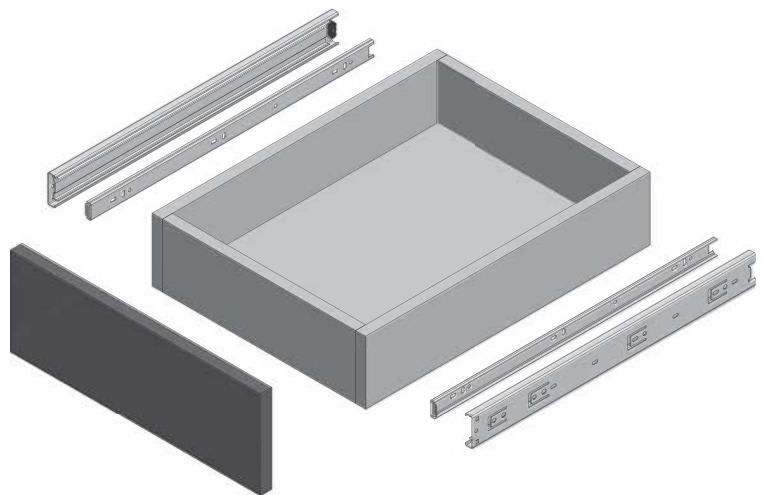



PAKOWANIE / PACKING / УПАКОВКА

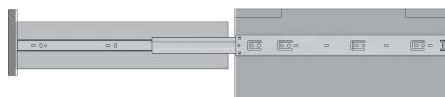


INFORMACJE DODATKOWE / ADDITIONAL INFORMATION / ДОПОЛНИТЕЛЬНАЯ ИНФОРМАЦИЯ

PROWADNICA 2 SZT.
DRAWER SLIDES 2 PCS.
НАПРАВЛЯЮЩИЕ 2 ШТ.



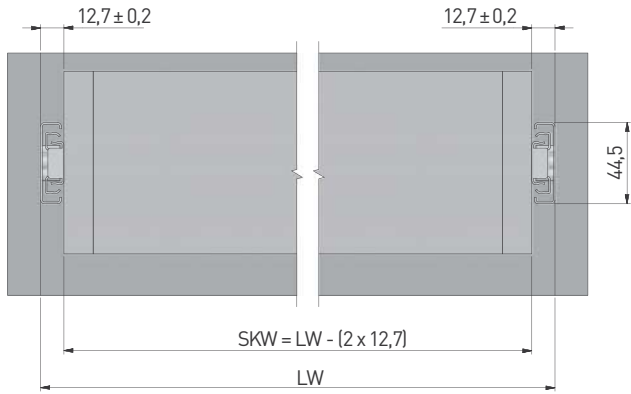
NL mm		AV mm
250	PK-0H45250GX	5
300	PK-0H45300GX	-
350	PK-0H45350GX	-
400	PK-0H45400GX	-
450	PK-0H45450GX	-
500	PK-0H45500GX	-
550	PK-0H45550GX	-
600	PK-0H45600GX	-
650	PK-0H45650GX	-
700	PK-0H45700GX	-



NL = długość nominalna prowadnicy
nominal slide length
номинальная длина направляющей

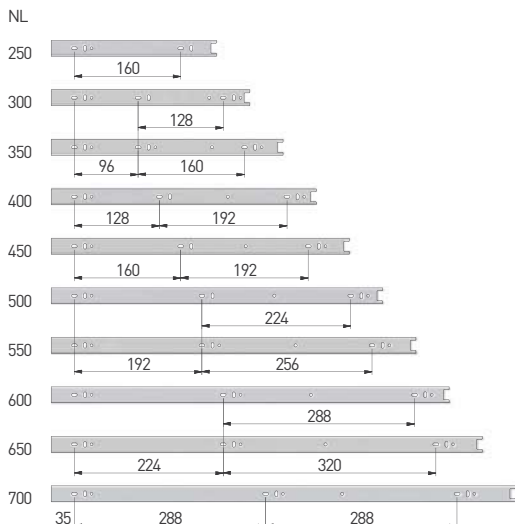
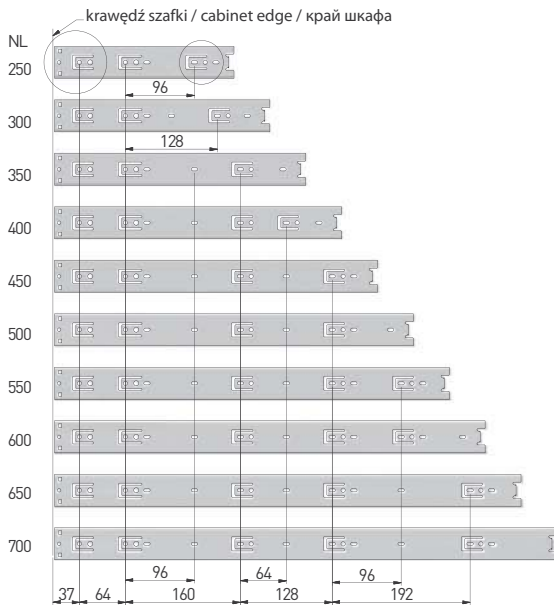
AV = strata wysuwu
extension loss
потеря выдвижения

szerokość szuflady / drawer width /
ширина ящика

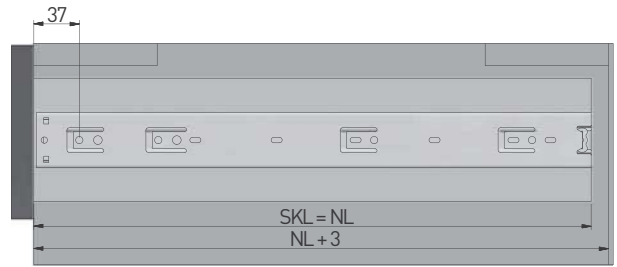


LW = wewnętrzna szerokość szafki / inner cabinet width / внутренняя ширина корпуса
SKW = szerokość szuflady / drawer width / ширина ящика

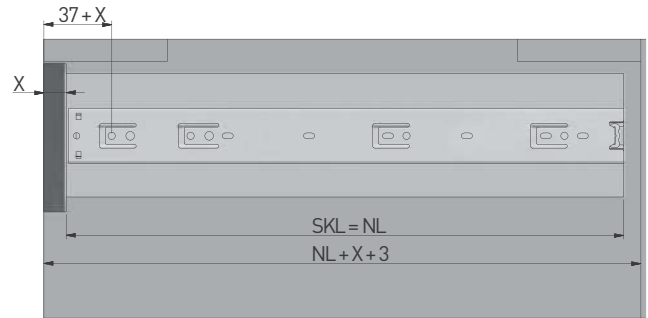
rozstaw otworów montażowych / mounting dimensions / монтажные отверстия



szuflada standardowa / standard drawer /
стандартный ящик



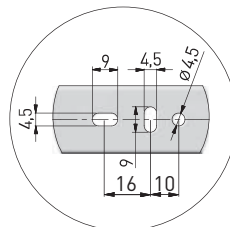
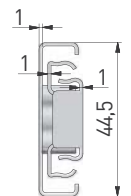
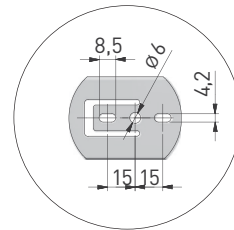
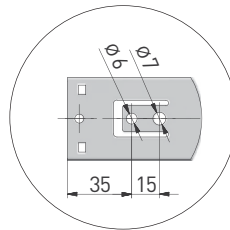
szuflada wewnętrzna / inner drawer /
внутренний ящик



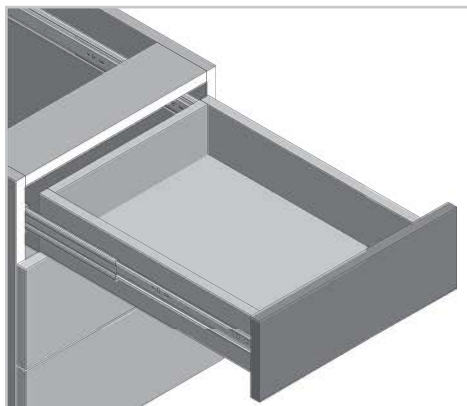
X = grubość frontu / drawer front thickness / толщина фасада

SKL = głębokość szuflady / drawer depth / глубина ящика

NL = długość nominalna prowadnicy / nominal slide length / номинальная длина направляющей



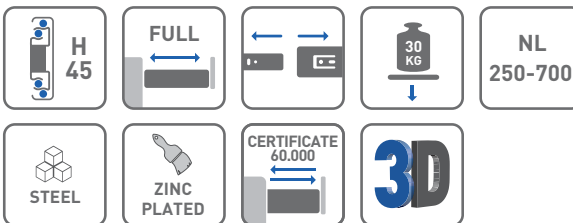
Prowadnica kulkowa H45 GX1 Ball bearing slides H45 GX1 Шариковая направляющая H45 GX1



ZASTOSOWANIE / APPLICATION / ПРИМЕНЕНИЕ



PARAMETRY / CHARACTERISTICS / ХАРАКТЕРИСТИКИ

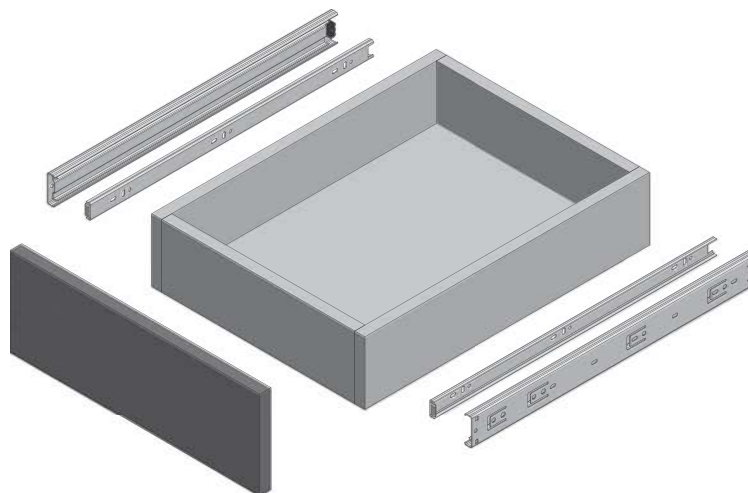



PAKOWANIE / PACKING / УПАКОВКА

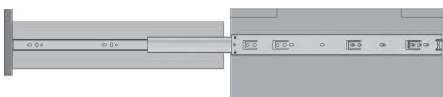


INFORMACJE DODATKOWE / ADDITIONAL INFORMATION / ДОПОЛНИТЕЛЬНАЯ ИНФОРМАЦИЯ

PROWADNICA 2 SZT.
DRAWER SLIDES 2 PCS.
НАПРАВЛЯЮЩИЕ 2 ШТ.



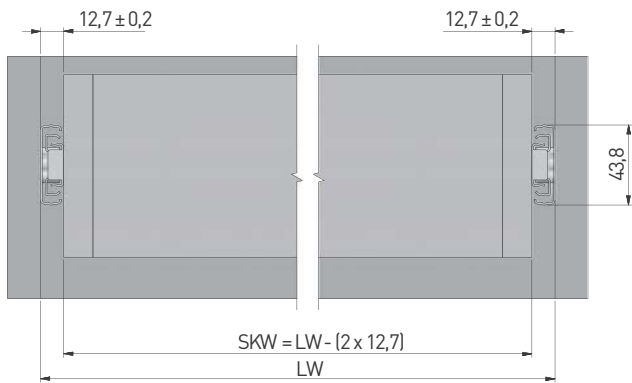
NL mm		AV mm
250	PK-0H45250GX1	5
300	PK-0H45300GX1	-
350	PK-0H45350GX1	-
400	PK-0H45400GX1	-
450	PK-0H45450GX1	-
500	PK-0H45500GX1	-
550	PK-0H45550GX1	-
600	PK-0H45600GX1	-
650	PK-0H45650GX1	-
700	PK-0H45700GX1	-



NL = długość nominalna prowadnicy
nominal slide length
номинальная длина направляющей

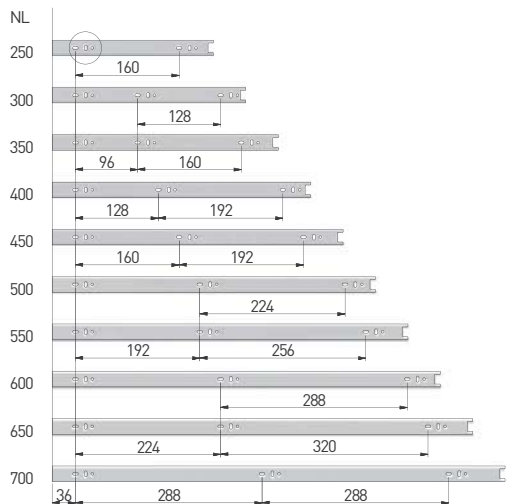
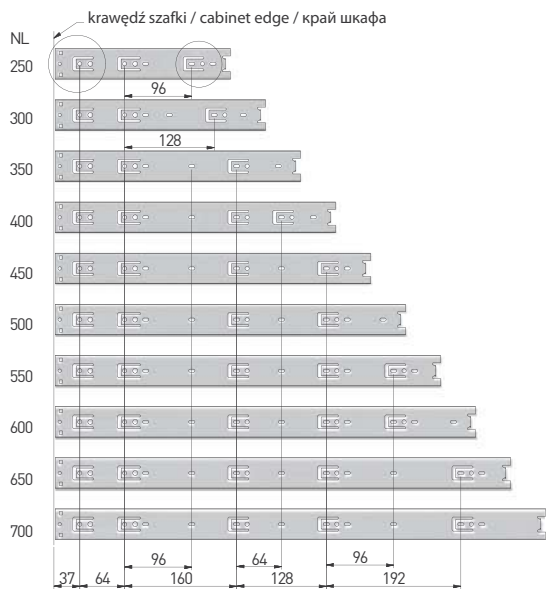
AV = strata wysuwu
extension loss
потеря выдвижения

szerokość szuflady / drawer width /
ширина ящика



LW = wewnętrzna szerokość szafki / inner cabinet width / внутренняя ширина корпуса
SKW = szerokość szuflady / drawer width / ширина ящика

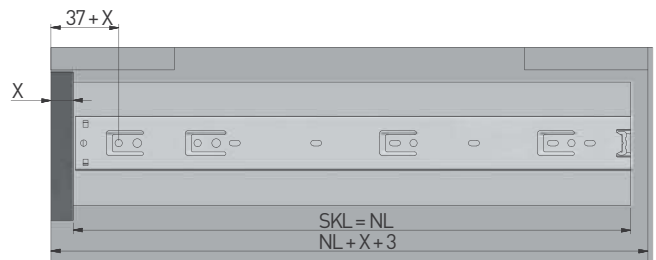
rozstaw otworów montażowych / mounting dimensions / монтажные отверстия



szuflada standardowa / standard drawer /
стандартный ящик



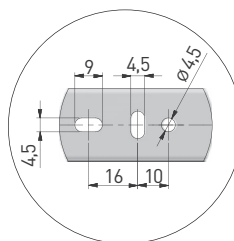
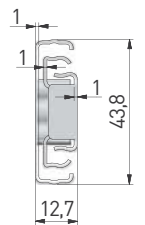
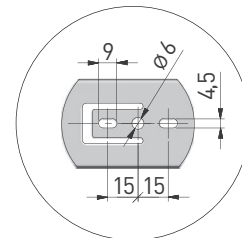
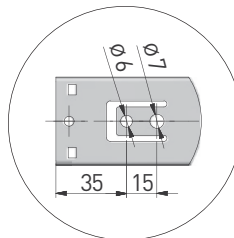
szuflada wewnętrzna / inner drawer /
внутренний ящик



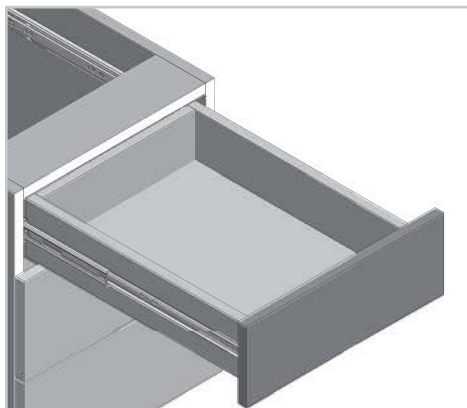
X = grubość frontu / drawer front thickness / толщина фасада

SKL = głębokość szuflady / drawer depth / глубина ящика

NL = długość nominalna prowadnicy / nominal slide length / номинальная длина направляющей



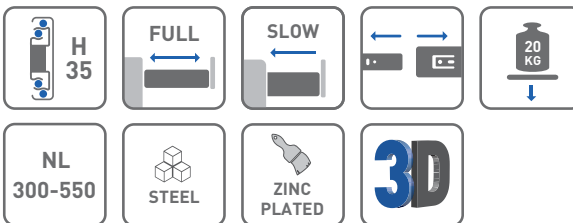
Prowadnica kulkowa Versalite Plus ze spowalniaczem H35 Ball bearing slides Versalite Plus with soft closing H35 Шариковая направляющая Versalite Plus с доводчиком H35



ZASTOSOWANIE / APPLICATION / ПРИМЕНЕНИЕ



PARAMETRY / CHARACTERISTICS / ХАРАКТЕРИСТИКИ

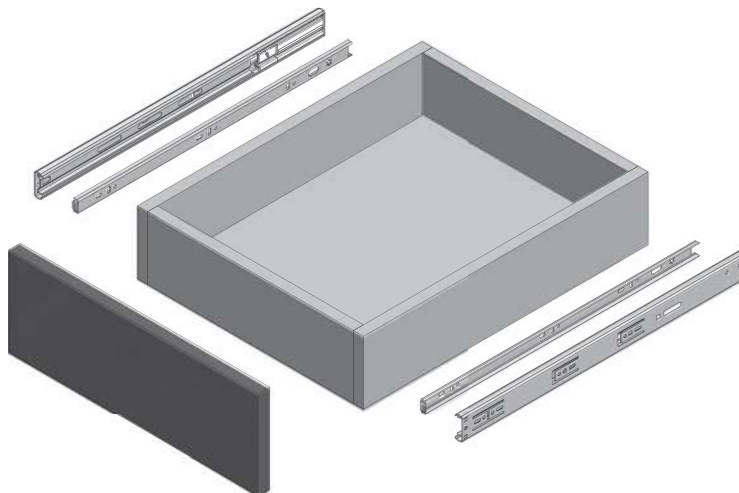


PAKOWANIE / PACKING / УПАКОВКА



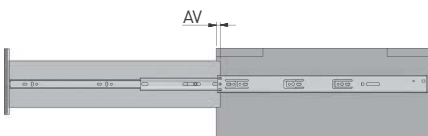
INFORMACJE DODATKOWE / ADDITIONAL INFORMATION / ДОПОЛНИТЕЛЬНАЯ ИНФОРМАЦИЯ

PROWADNICA 2 SZT.
DRAWER SLIDES 2 PCS.
НАПРАВЛЯЮЩИЕ 2 ШТ.



NL mm		AV mm
300*	PK-L-H35-300	52
350*	PK-L-H35-350	35
400*	PK-L-H35-400	20
450	PK-L-H35-450	4
500	PK-L-H35-500	4
550	PK-L-H35-550	4

* Brak pełnego wysuwu.
Not full extension.
Потеря выдвижения ящика.



NL = długość nominalna prowadnicy
nominal slide length
номинальная длина направляющей

AV = strata wysuwu
extension loss
потеря выдвижения

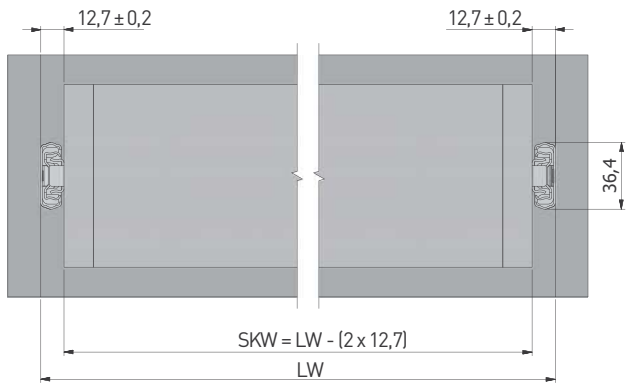
UWAGI MONTAŻOWE / MOUNTING INFORMATION / ТЕХНИЧЕСКОЕ ПРИМЕЧАНИЕ:

Dla prawidłowego działania szuflady jej szerokość nie może przekraczać długości nominalnej prowadnicy.

For proper drawer operation, the width of the drawer can not exceed the nominal slide length.

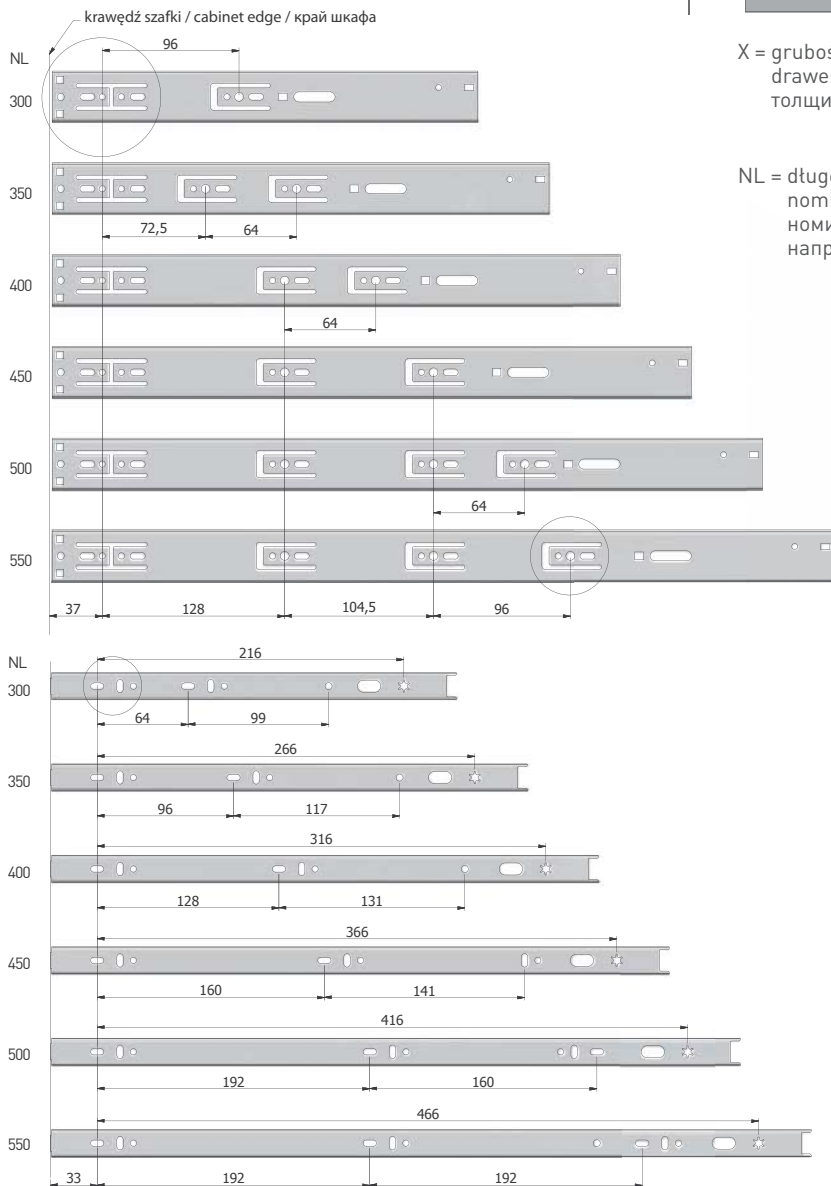
Для правильной работы направляющей рекомендованная ширина ящика не должна превышать номинальной длины направляющей.

szerokość szuflady / drawer width /
ширина ящика

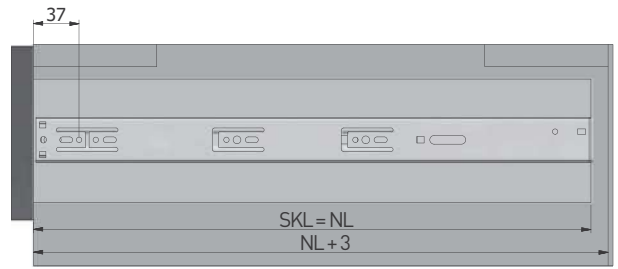


LW = wewnętrzna szerokość szafki / inner cabinet width / внутренняя ширина корпуса
SKW = szerokość szuflady / drawer width / ширина ящика

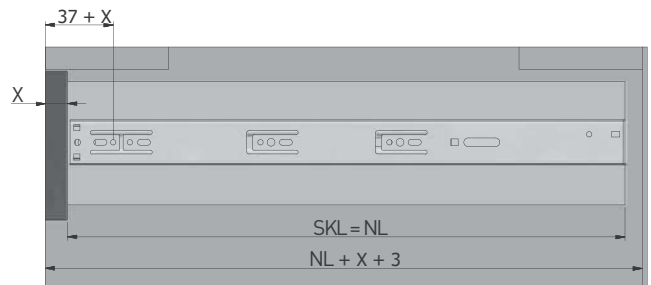
rozstaw otworów montażowych / mounting dimensions /
монтажные отверстия



szuflada standardowa / standard drawer /
стандартный ящик



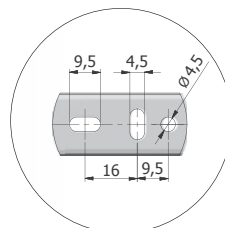
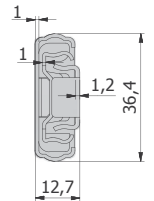
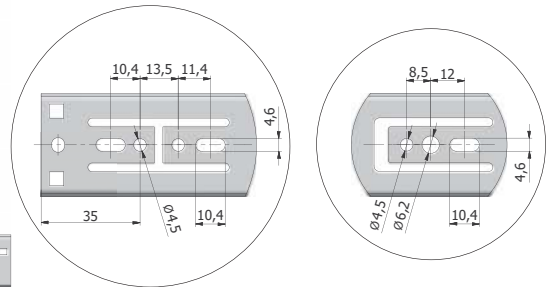
szuflada wewnętrzna / inner drawer /
внутренний ящик



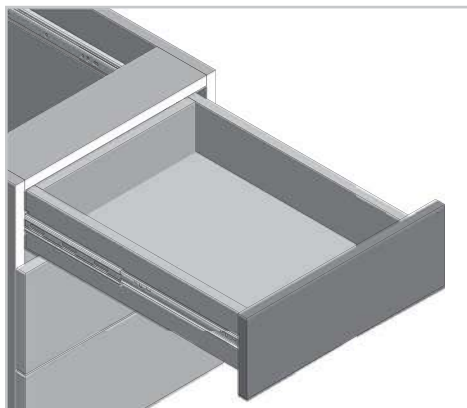
X = grubość frontu / drawer front thickness / толщина фасада

SKL = głębokość szuflady / drawer depth / глубина ящика

NL = długość nominalna prowadnicy / nominal slide length / номинальная длина направляющей



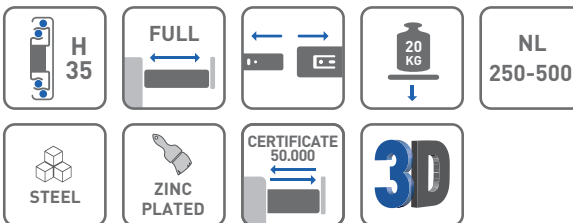
Prowadnica kulkowa H35 Ball bearing slides H35 Шариковая направляющая H35



ZASTOSOWANIE / APPLICATION / ПРИМЕНЕНИЕ



PARAMETRY / CHARACTERISTICS / ХАРАКТЕРИСТИКИ

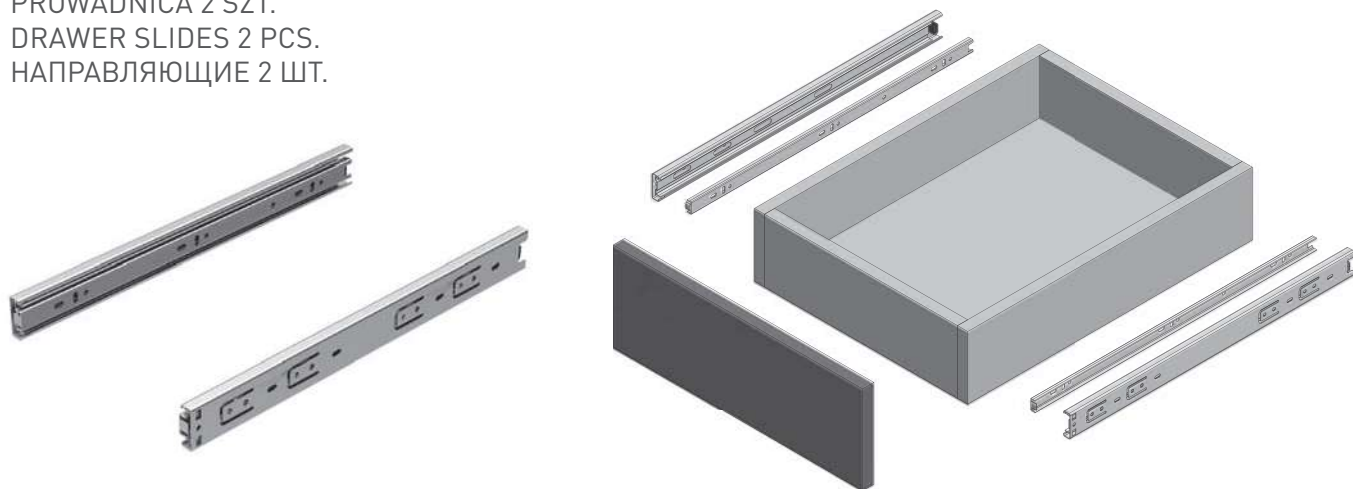


PAKOWANIE / PACKING / УПАКОВКА

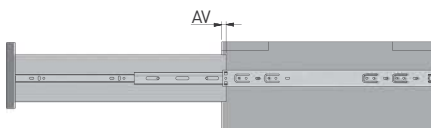


INFORMACJE DODATKOWE / ADDITIONAL INFORMATION / ДОПОЛНИТЕЛЬНАЯ ИНФОРМАЦИЯ

PROWADNICA 2 SZT.
DRAWER SLIDES 2 PCS.
НАПРАВЛЯЮЩИЕ 2 ШТ.



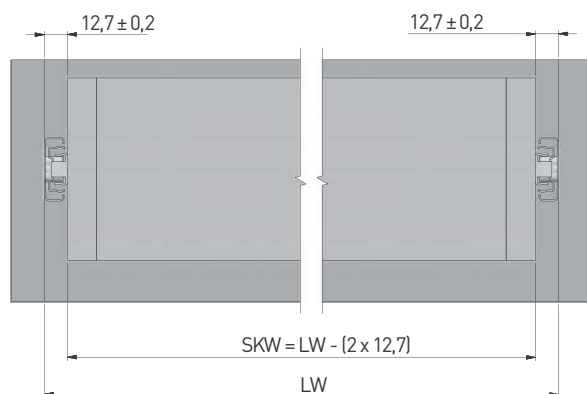
NL mm	Folder	AV mm
250	PK-0H35-2500	4
300	PK-0-H35-3000	4
350	PK-0-H35-3500	4
400	PK-0-H35-4000	4
450	PK-0-H35-4500	4
500	PK-0-H35-5000	4



NL = długość nominalna prowadnicy
nominal slide length
номинальная длина направляющей

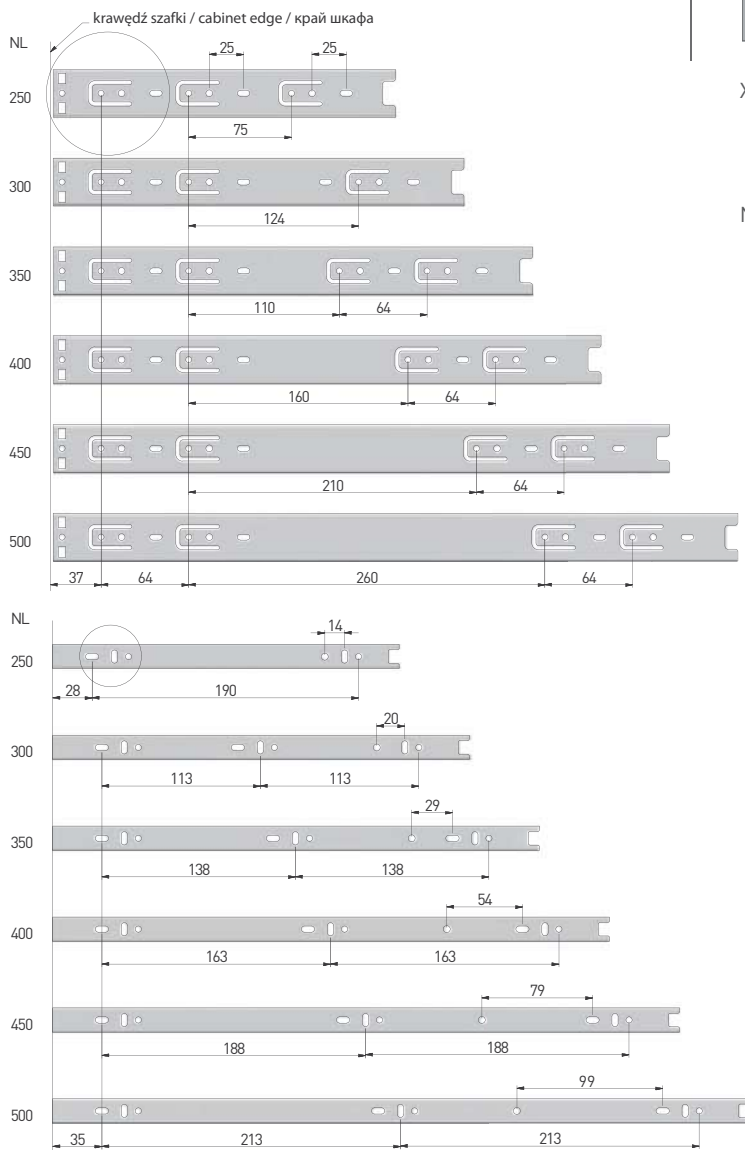
AV = strata wysuwu
extension loss
потеря выдвижения

szerokość szuflady / drawer width /
ширина ящика

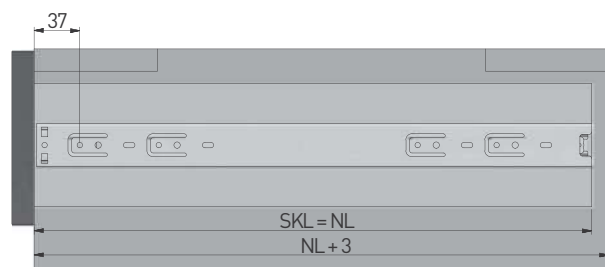


LW = wewnętrzna szerokość szafki / inner cabinet width / внутренняя ширина корпуса
SKW = szerokość szuflady / drawer width / ширина ящика

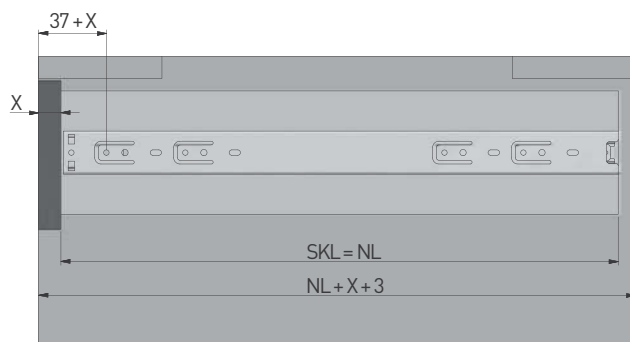
rozstaw otworów montażowych / mounting dimensions /
монтажные отверстия



szuflada standardowa / standard drawer /
стандартный ящик



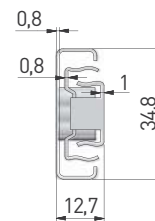
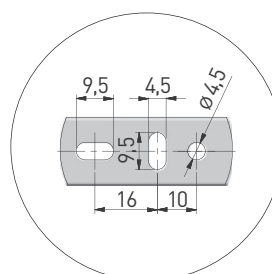
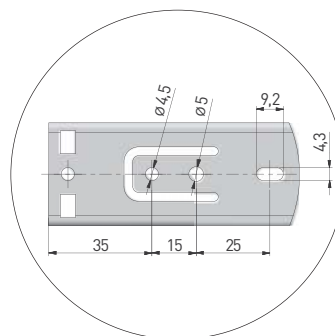
szuflada wewnętrzna / inner drawer /
внутренний ящик



X = grubość frontu / drawer front thickness / толщина фасада

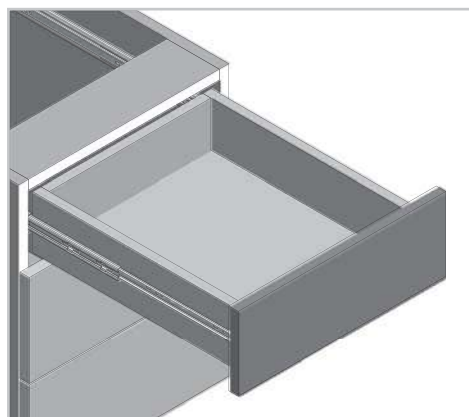
SKL = głębokość szuflady / drawer depth / глубина ящика

NL = długość nominalna prowadnicy / nominal slide length / номинальная длина направляющей



PROWADNICE / DRAWER SLIDES / НАПРАВЛЯЮЩИЕ

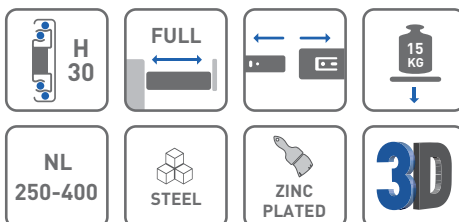
Prowadnica kulkowa H30 Ball bearing slides H30 Шариковая направляющая H30



ZASTOSOWANIE / APPLICATION / ПРИМЕНЕНИЕ



PARAMETRY / CHARACTERISTICS / ХАРАКТЕРИСТИКИ

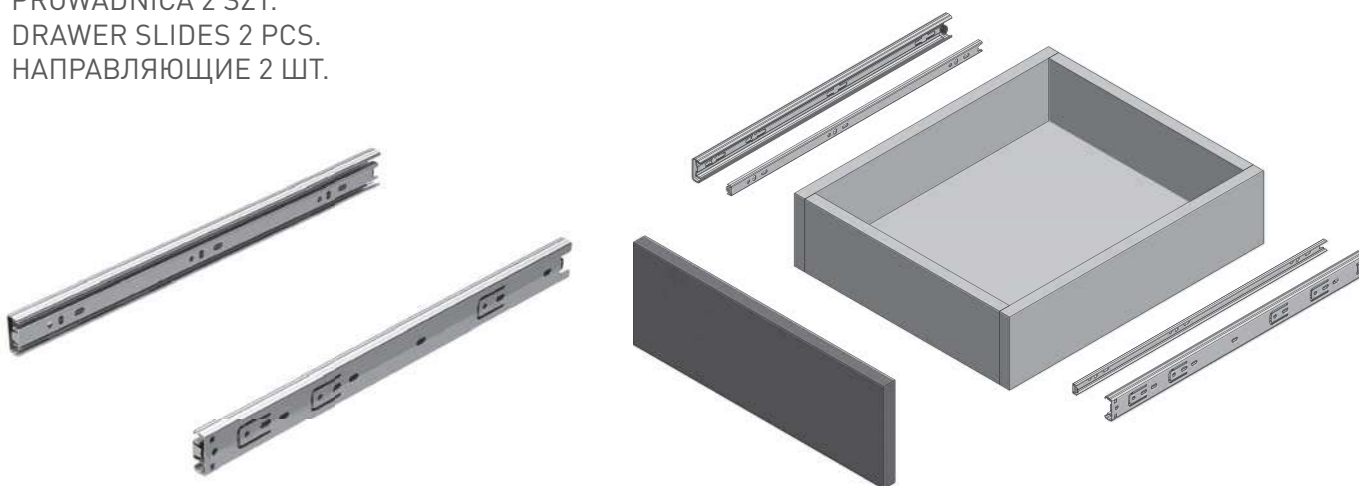


PAKOWANIE / PACKING / УПАКОВКА

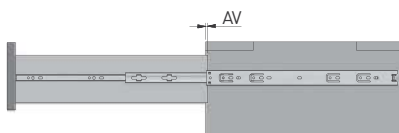


INFORMACJE DODATKOWE / ADDITIONAL INFORMATION / ДОПОЛНИТЕЛЬНАЯ ИНФОРМАЦИЯ

PROWADNICA 2 SZT.
DRAWER SLIDES 2 PCS.
НАПРАВЛЯЮЩИЕ 2 ШТ.



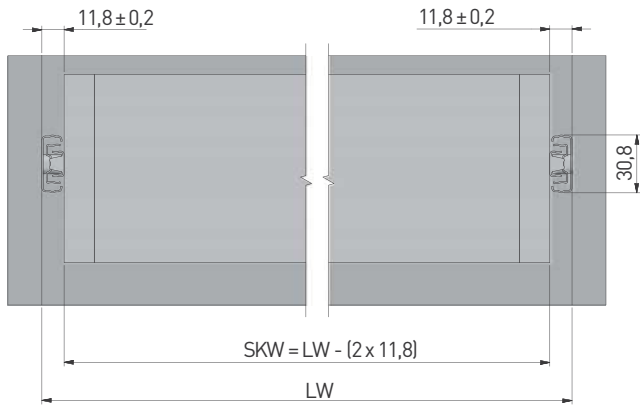
NL mm		AV mm
250	PK-0H30-2500	-
300	PK-0H30-3000	-
350	PK-0H30-3500	-
400	PK-0H30-4000	-



NL = długość nominalna prowadnicy
nominal slide length
номинальная длина направляющей

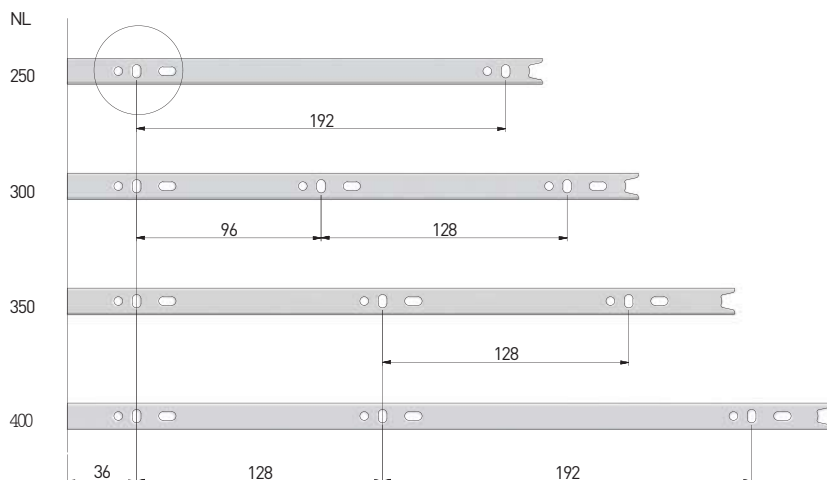
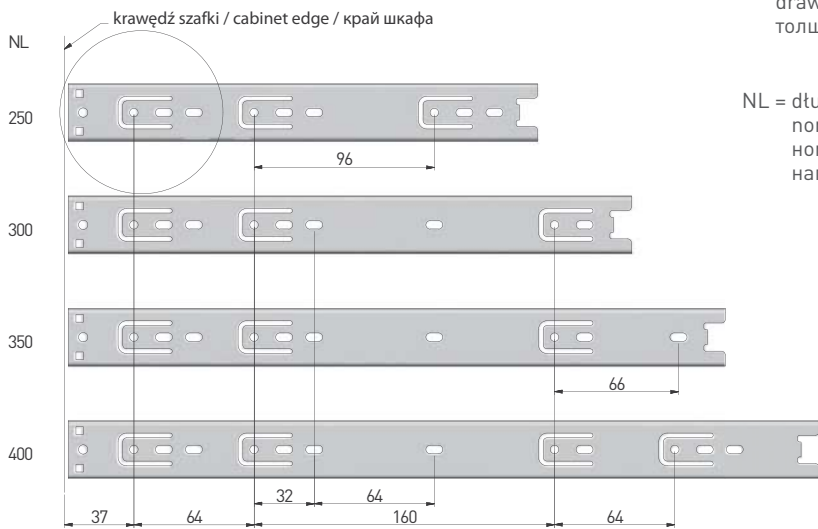
AV = strata wysuwu
extension loss
потеря выдвижения

szerokość szuflady / drawer width /
ширина ящика



LW = wewnętrzna szerokość szafki / inner cabinet width / внутренняя ширина корпуса
SKW = szerokość szuflady / drawer width / ширина ящика

rozstaw otworów montażowych / mounting dimensions /
монтажные отверстия



szuflada standardowa / standard drawer /
стандартный ящик



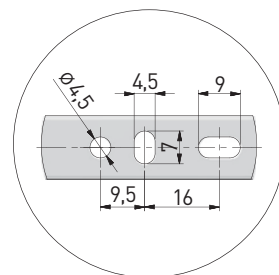
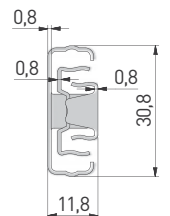
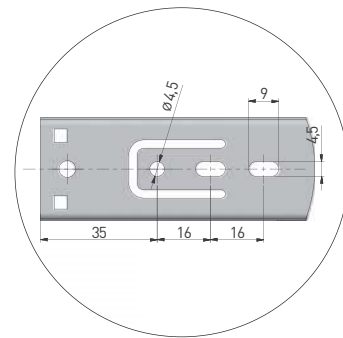
szuflada wewnętrzna / inner drawer /
внутренний ящик



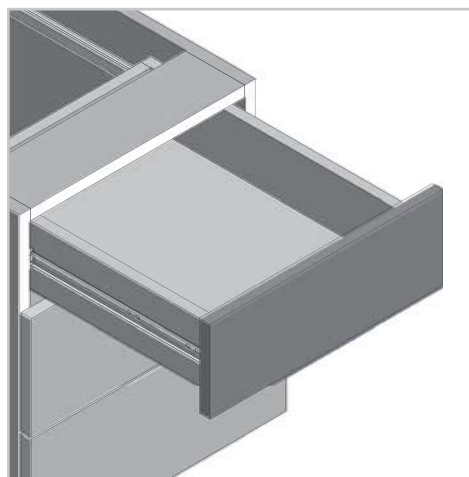
X = grubość frontu / drawer front thickness / толщина фасада

SKL = głębokość szuflady / drawer depth / глубина ящика

NL = długość nominalna prowadnicy / nominal slide length / номинальная длина направляющей



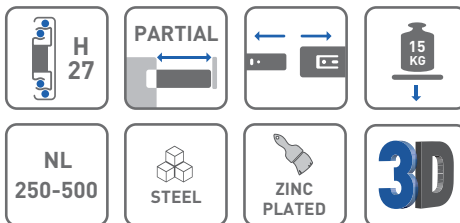
Prowadnica kulkowa H27 Ball bearing slides H27 Шариковая направляющая H27



ZASTOSOWANIE / APPLICATION / ПРИМЕНЕНИЕ



PARAMETRY / CHARACTERISTICS / ХАРАКТЕРИСТИКИ

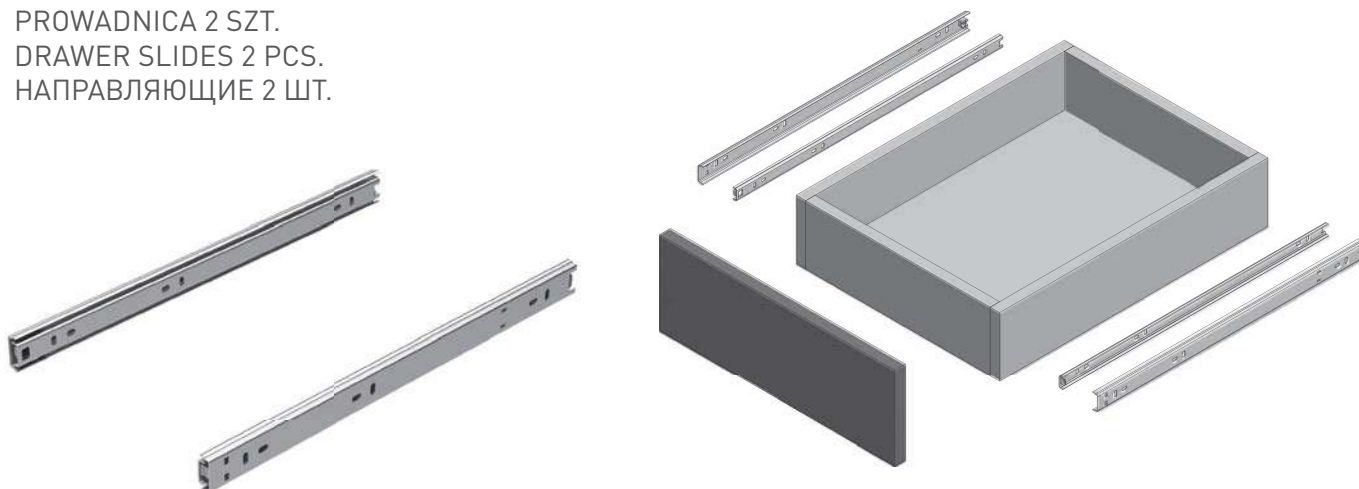



PAKOWANIE / PACKING / УПАКОВКА

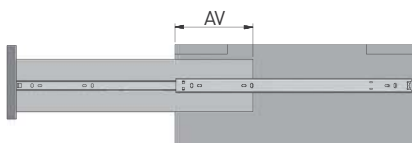


INFORMACJE DODATKOWE / ADDITIONAL INFORMATION / ДОПОЛНИТЕЛЬНАЯ ИНФОРМАЦИЯ

PROWADNICA 2 SZT.
DRAWER SLIDES 2 PCS.
НАПРАВЛЯЮЩИЕ 2 ШТ.



NL mm		AV mm
250*	PK-0H27-2500	99
300	PK-0H27-3000	109
350	PK-0H27-3500	124
400	PK-0H27-4000	134
450*	PK-0H27-4500	149
500*	PK-0H27-5000	184

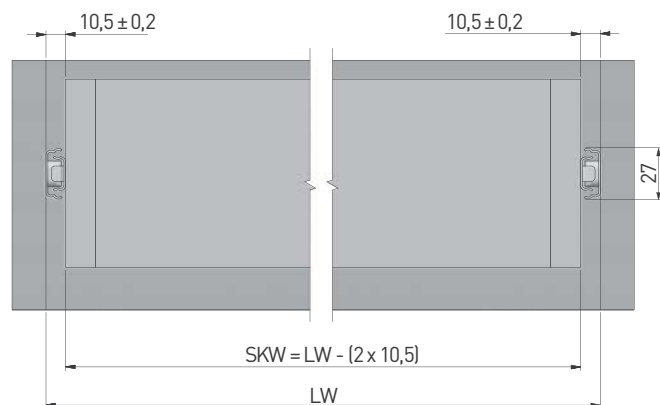


NL = długość nominalna prowadnicy
nominal slide length
номинальная длина направляющей

AV = strata wysuwu
extension loss
потеря выдвижения

* Produkt dostępny na indywidualne zamówienie.
Individual orders only.
Товар доступен под заказ.

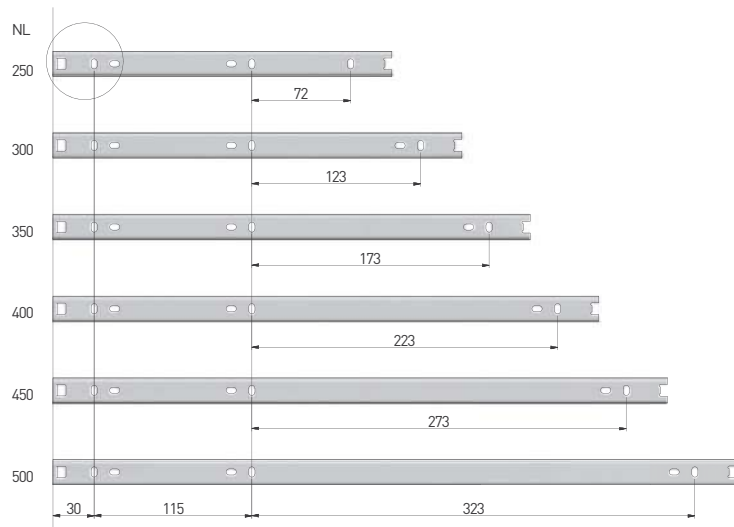
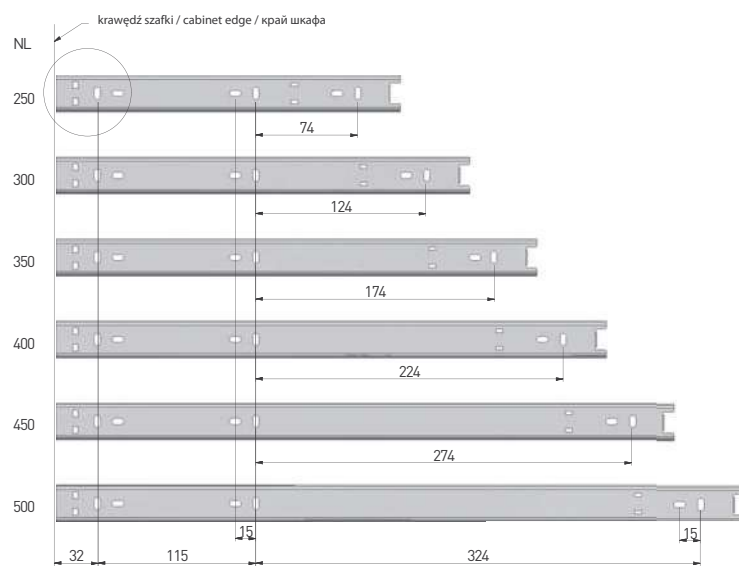
szerokość szuflady / drawer width /
ширина ящика



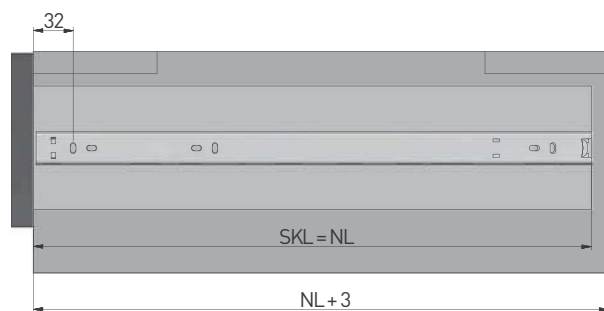
LW = wewnętrzna szerokość szafki
inner cabinet width
внутренняя ширина корпуса

SKW = szerokość szuflady
drawer width
ширина ящика

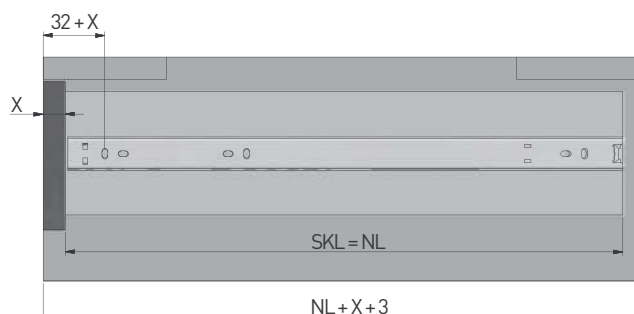
rozstaw otworów montażowych
mounting dimensions
монтажные отверстия



szuflada standardowa / standard drawer /
стандартный ящик



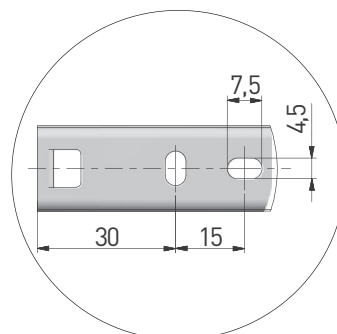
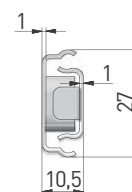
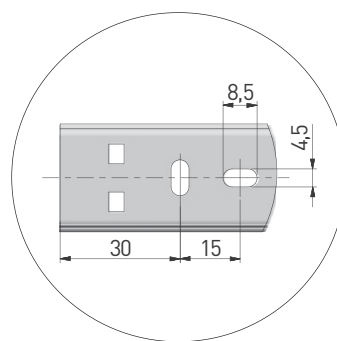
szuflada wewnętrzna / inner drawer /
внутренний ящик



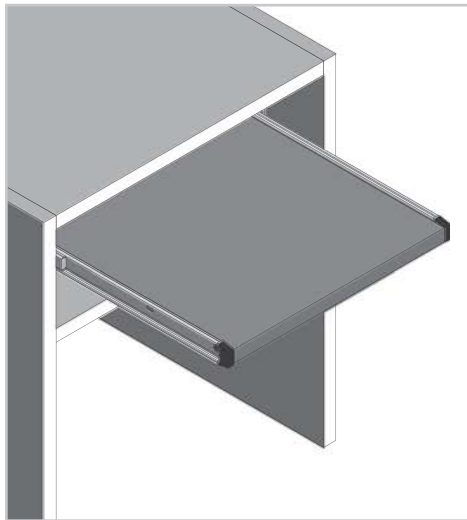
X = grubość frontu
drawer front thickness
толщина фасада

SKL = głębokość szuflady
drawer depth
глубина ящика

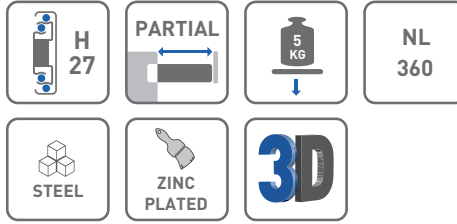
NL = długość nominalna prowadnicy
nominal slide length
номинальная длина направляющей



Prowadnica kulkowa do półki pod klawiaturę H27
Ball bearing slides for keyboard H27
Шариковая направляющая для полки под клавиатуру H27



PARAMETRY / CHARACTERISTICS / ХАРАКТЕРИСТИКИ

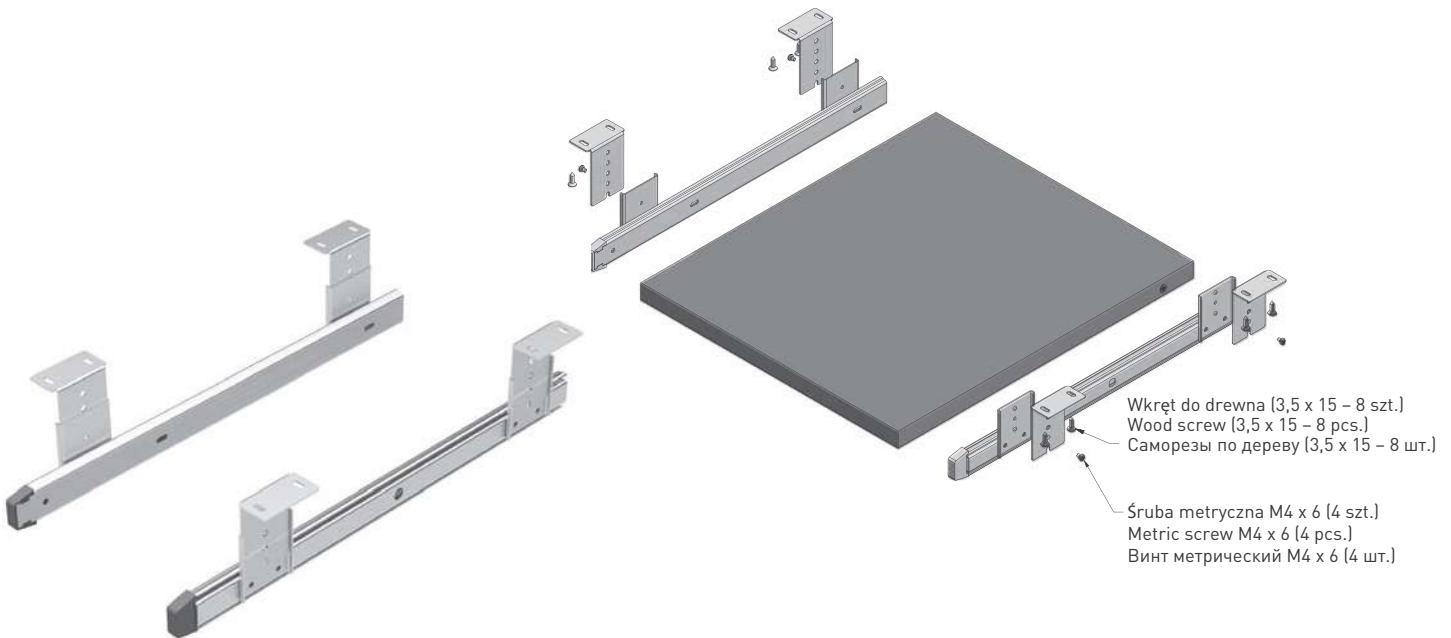


PAKOWANIE / PACKING / УПАКОВКА

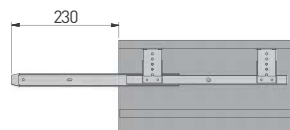


INFORMACJE DODATKOWE / ADDITIONAL INFORMATION / ДОПОЛНИТЕЛЬНАЯ ИНФОРМАЦИЯ

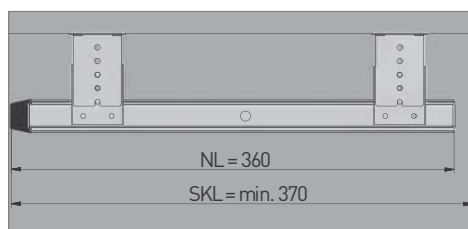
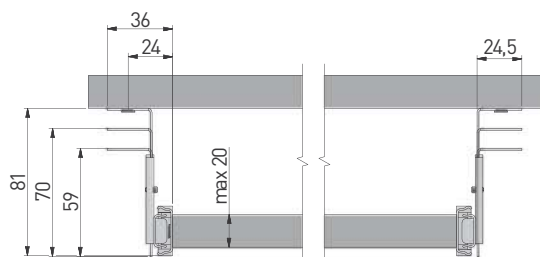
PROWADNICA L i P + KPL. WKREŃTÓW
 DRAWER SLIDE L and R + SCREW SET
 НАПРАВЛЯЮЩАЯ Л и П + САМОРЕЗЫ



 NL mm	
360	PK-0-000-027



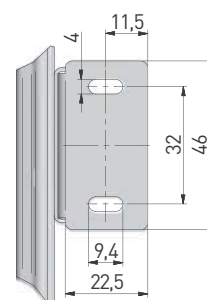
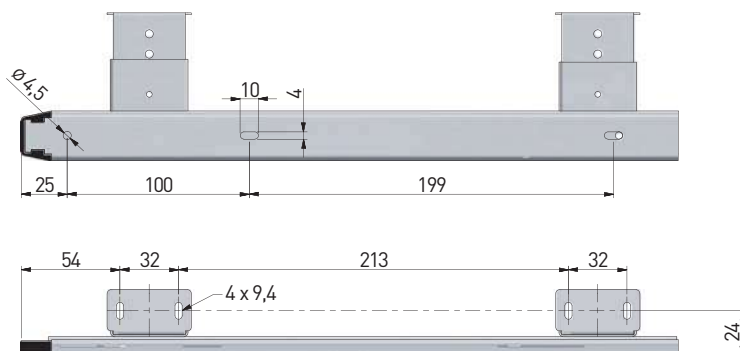
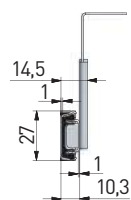
NL = długość nominalna prowadnicy
 nominal slide length
 номинальная длина
 направляющей



NL = długość nominalna prowadnicy
nominal slide length
номинальная длина
направляющей

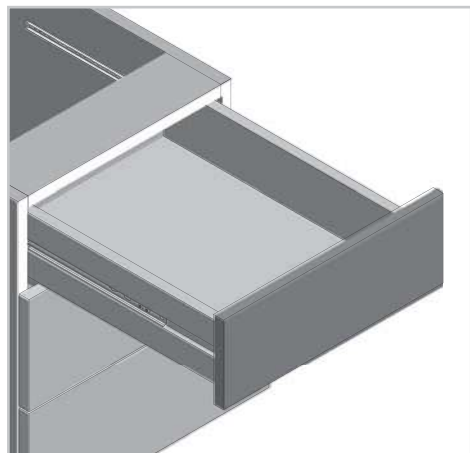
SKL = głębokość szuflady
drawer depth
глубина ящика

rozstaw otworów montażowych
mounting dimensions
монтажные отверстия



PROWADNICE / DRAWER SLIDES / НАПРАВЛЯЮЩИЕ

Prowadnica kulkowa H17 Ball bearing slides H17 Шариковая направляющая H17



ZASTOSOWANIE / APPLICATION / ПРИМЕНЕНИЕ



PARAMETRY / CHARACTERISTICS / ХАРАКТЕРИСТИКИ

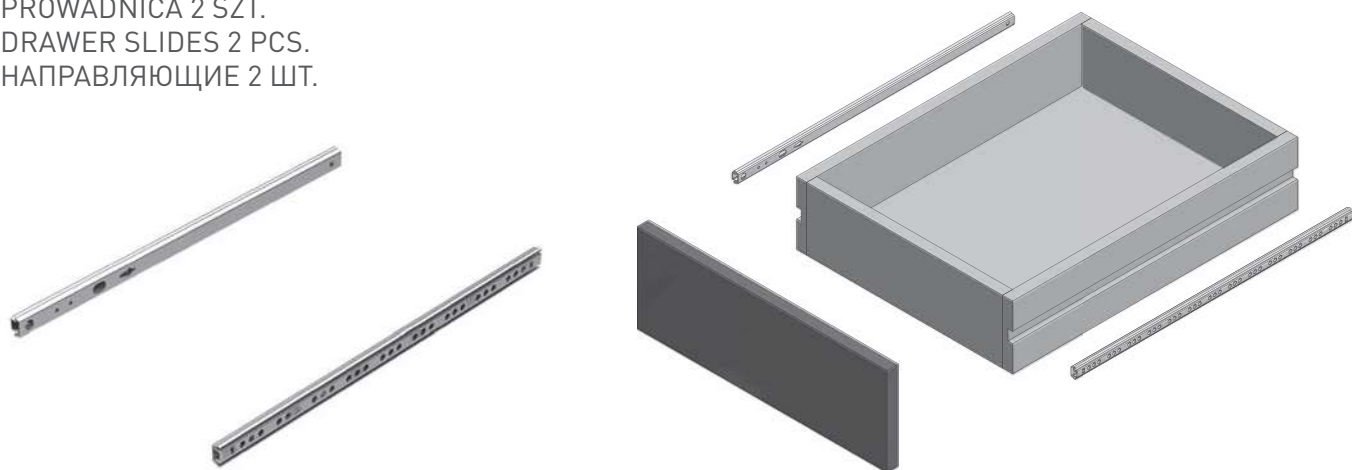



PAKOWANIE / PACKING / УПАКОВКА

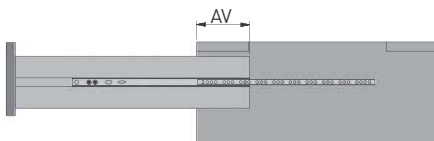


INFORMACJE DODATKOWE / ADDITIONAL INFORMATION / ДОПОЛНИТЕЛЬНАЯ ИНФОРМАЦИЯ

PROWADNICA 2 SZT.
DRAWER SLIDES 2 PCS.
НАПРАВЛЯЮЩИЕ 2 ШТ.



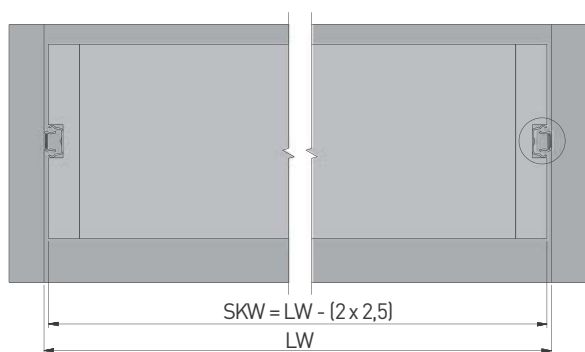
NL mm		AV mm
L-182	PK-0H17182XP	62
L-214	PK-0H17214XP	77
L-246	PK-0H17246XP	77
L-278	PK-0H17278XP	77
L-310	PK-0H17310XP	100
L-342	PK-0H17342XP	100
L-406	PK-0H17406XP	100
L-438	PK-0H17438XP	100



NL = długość nominalna prowadnicy
nominal slide length
номинальная длина направляющей

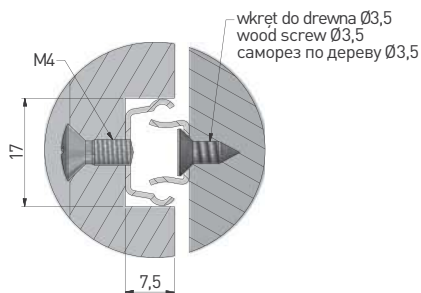
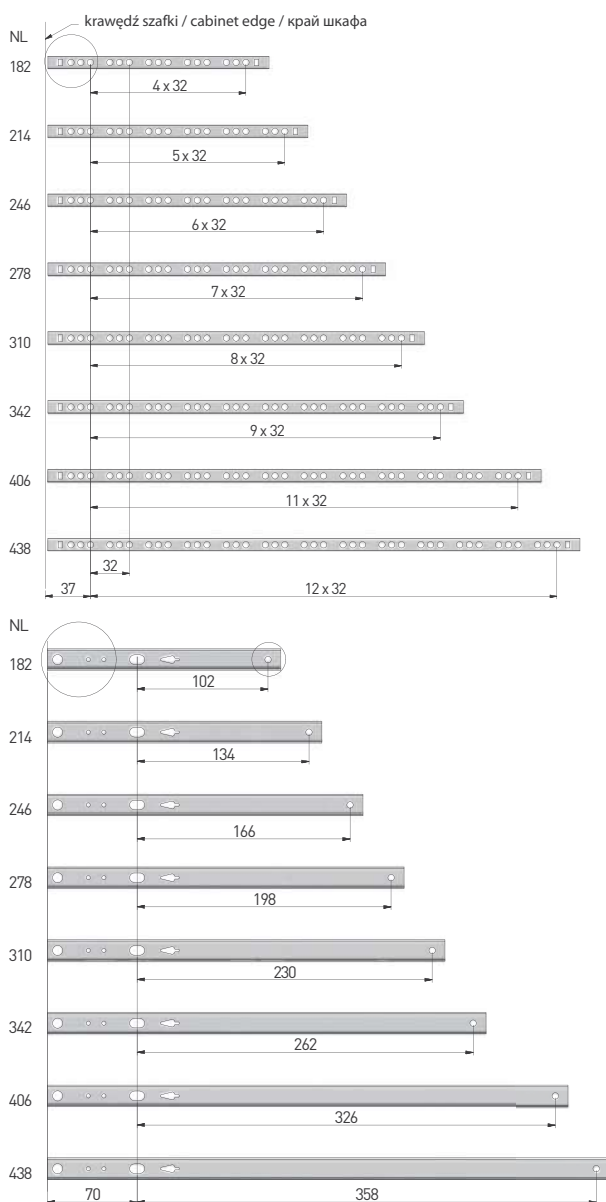
AV = strata wysuwu
extension loss
потеря выдвижения

szerokość szuflady / drawer width /
ширина ящика

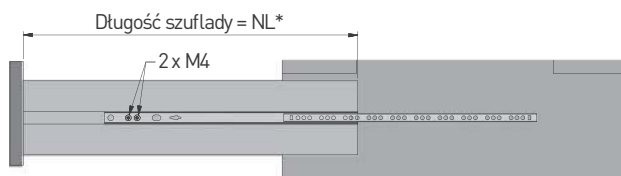


LW = wewnętrzna szerokość szafki / inner cabinet width / внутренняя ширина корпуса
SKW = szerokość szuflady / drawer width / ширина ящика

rozstaw otworów montażowych / mounting dimensions /
монтажные отверстия

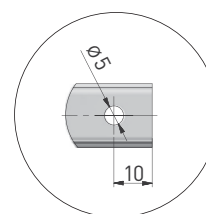
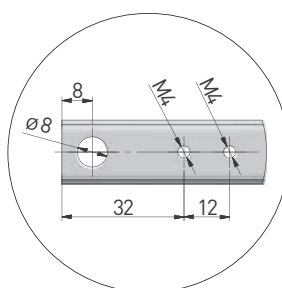
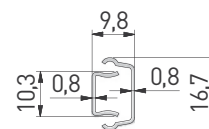
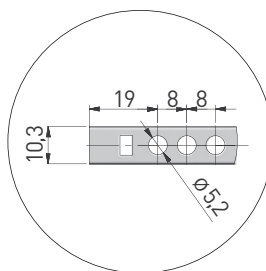


szuflada standardowa / standard drawer /
стандартный ящик

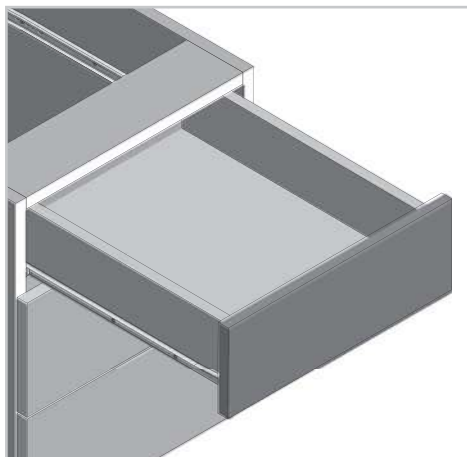


* Zalecana długość szuflady dla prowadnic 182 – 278: NL + max. 60.
Zalecana długość szuflady dla prowadnic 310 – 438: NL + max. 100.
Recommended drawer length for slide 182 – 278: NL + max. 60.
Recommended drawer length for slide 310 – 438: NL + max. 100.
Рекомендуемая длина ящика для направляющих 182 – 278: NL + макс. 60.
Рекомендуемая длина ящика для направляющих 310 – 438: NL + макс. 100.

NL = długość nominalna prowadnicy / nominal slide length / номинальная длина направляющей



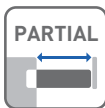
Prowadnica rolkowa SP
Roller slide SP
Роликовая направляющая SP



ZASTOSOWANIE / APPLICATION / ПРИМЕНЕНИЕ



PARAMETRY / CHARACTERISTICS / ХАРАКТЕРИСТИКИ

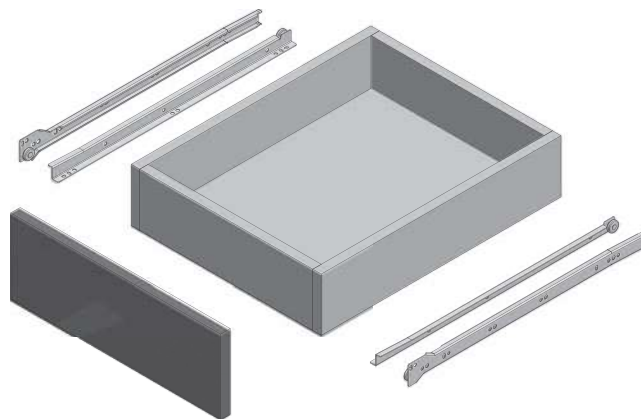



PAKOWANIE / PACKING / УПАКОВКА

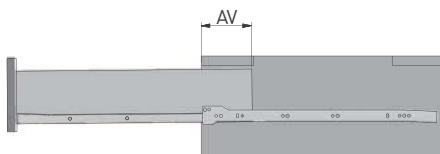


INFORMACJE DODATKOWE / ADDITIONAL INFORMATION / ДОПОЛНИТЕЛЬНАЯ ИНФОРМАЦИЯ

PROWADNICA KPL. L + P
 DRAWER SLIDE SET L + R
 НАПРАВЛЯЮЩАЯ КОМП. Л + П



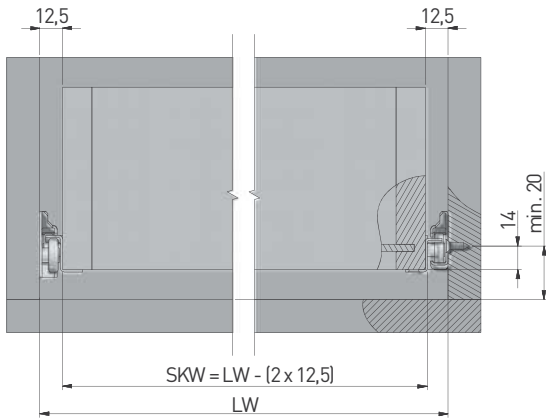
NL mm		AV mm
250	PR-SP-250-10	85
300	PR-SP-300-10	85
350	PR-SP-350-10	85
400	PR-SP-400-10	95
450	PR-SP-450-10	95
500	PR-SP-500-10	95
550	PR-SP-550-10	115
600	PR-SP-600-10	115



NL = długość nominalna prowadnicy
 nominal slide length
 номинальная длина направляющей

AV = strata wysuwu
 extension loss
 потеря выдвижения

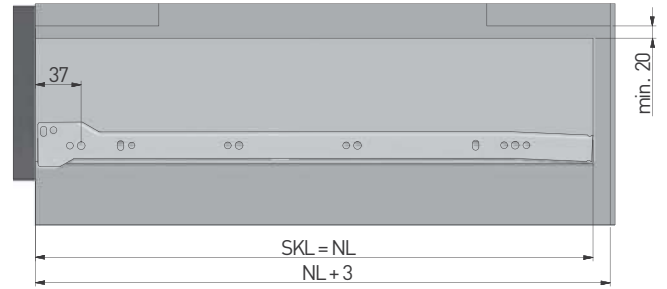
szerokość szuflady / drawer width /
ширина ящика



LW = wewnętrzna szerokość szafki
inner cabinet width
внутренняя ширина корпуса

SKW = szerokość szuflady
drawer width
ширина ящика

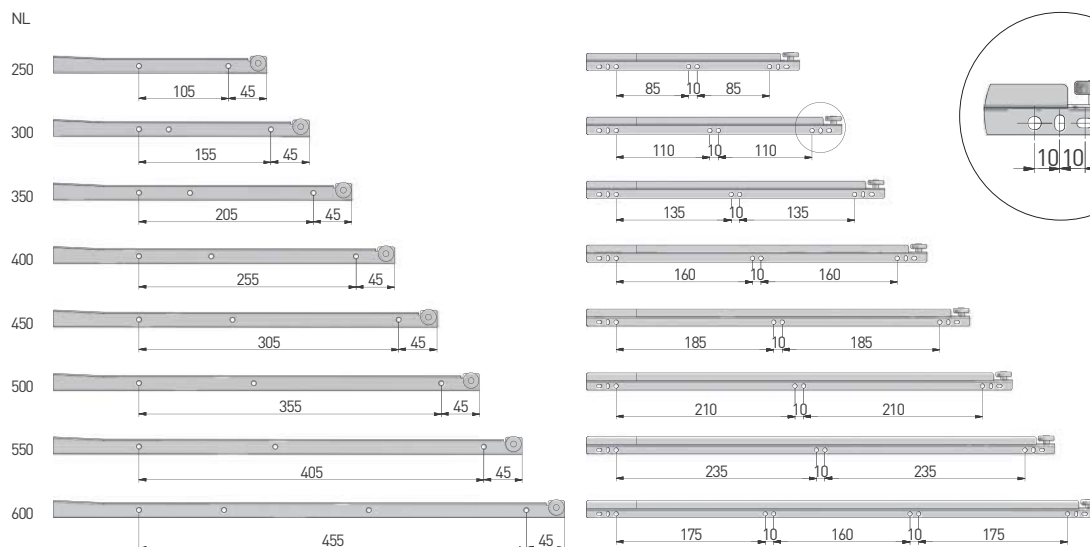
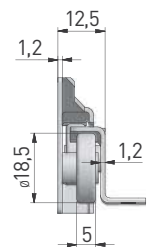
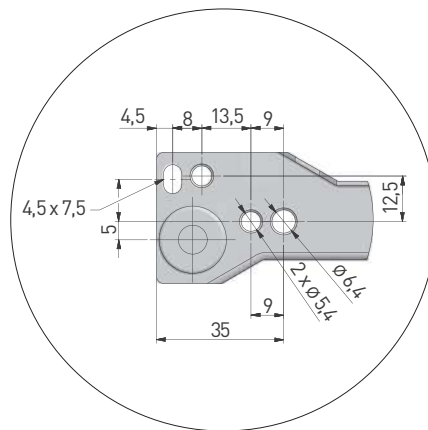
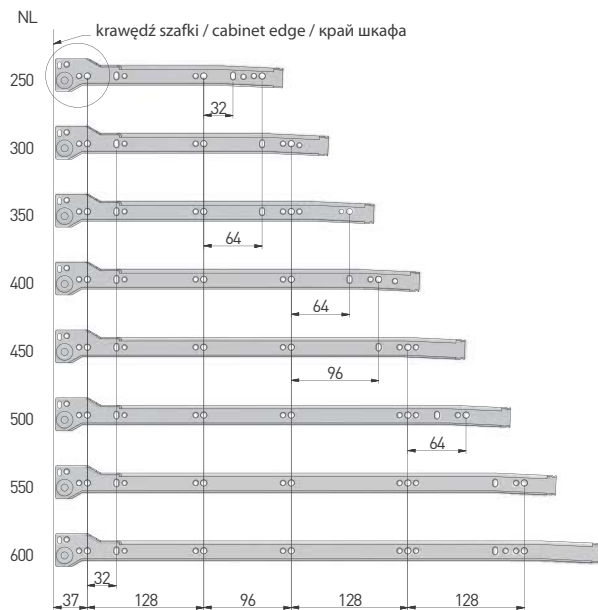
szuflada standardowa / standard drawer /
стандартный ящик



SKL = głębokość szuflady
drawer depth
глубина ящика

NL = długość nominalna prowadnicy
nominal slide length
номинальная длина направляющей

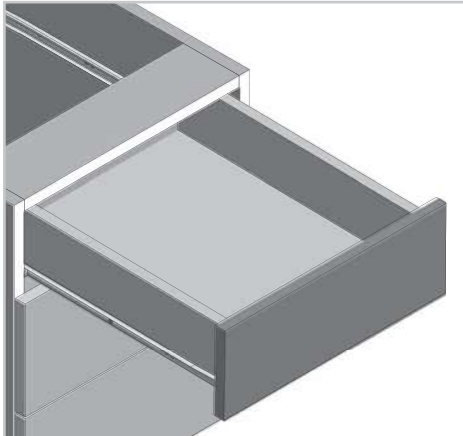
rozstaw otworów montażowych
mounting dimensions
монтажные отверстия



Prowadnica rolkowa 0B

Roller slide 0B

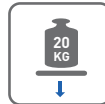
Роликовая направляющая 0B



ZASTOSOWANIE / APPLICATION / ПРИМЕНЕНИЕ



PARAMETRY / CHARACTERISTICS / ХАРАКТЕРИСТИКИ

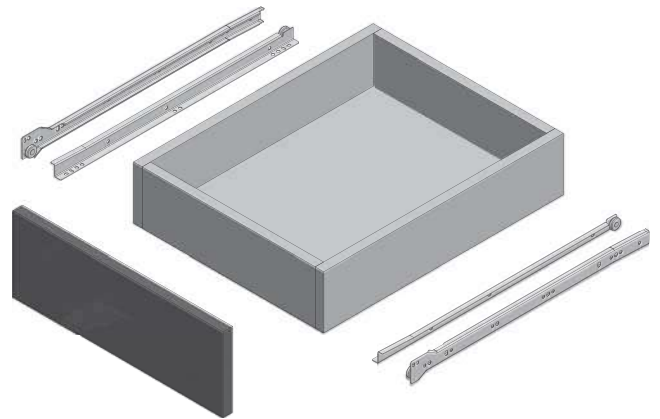


PAKOWANIE / PACKING / УПАКОВКА

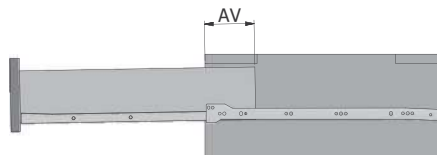


INFORMACJE DODATKOWE / ADDITIONAL INFORMATION / ДОПОЛНИТЕЛЬНАЯ ИНФОРМАЦИЯ

PROWADNICA KPL. L + P
DRAWER SLIDE SET L + R
НАПРАВЛЯЮЩАЯ КОМП. Л + П



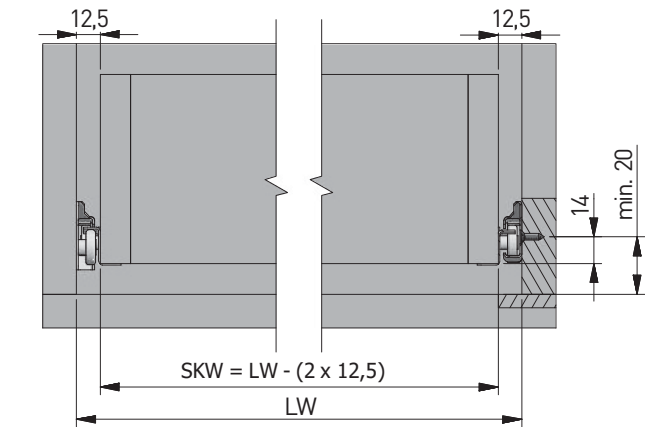
NL mm	white	brown	AV mm
250	PR-0B-250-10	PR-0B-250-30	100
300	PR-0B-300-10	PR-0B-300-30	100
350	PR-0B-350-10	PR-0B-350-30	100
400	PR-0B-400-10	PR-0B-400-30	100
450	PR-0B-450-10	PR-0B-450-30	100
500	PR-0B-500-10	PR-0B-500-30	110
550	PR-0B-550-10	PR-0B-550-30	115
600	PR-0B-600-10	PR-0B-600-30	125



NL = długość nominalna prowadnicy
nominal slide length
номинальная длина направляющей

AV = strata wysuwu
extension loss
потеря выдвижения

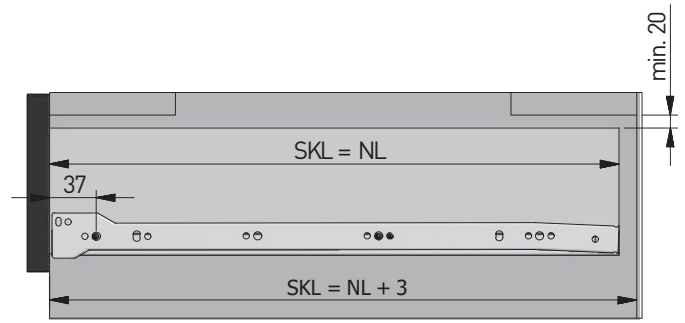
szerokość szuflady / drawer width /
ширина ящика



LW = wewnętrzna szerokość szafki
inner cabinet width
внутренняя ширина корпуса

SKW = szerokość szuflady
drawer width
ширина ящика

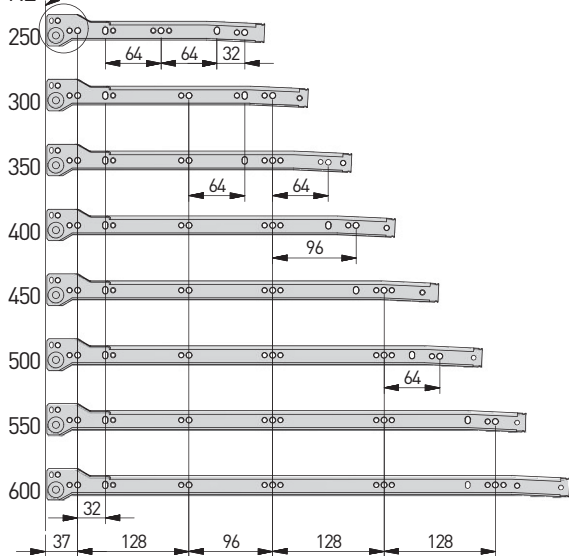
szuflada standardowa / standard drawer /
стандартный ящик



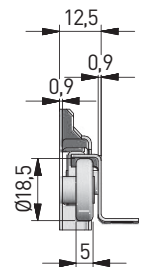
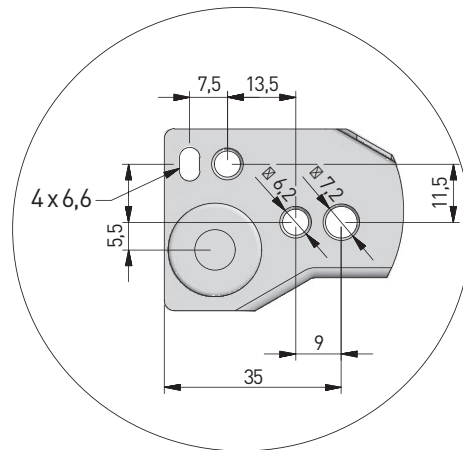
SKL = głębokość szuflady
drawer depth
глубина ящика

NL = długość nominalna prowadnicy
nominal slide length
номинальная длина
направляющей

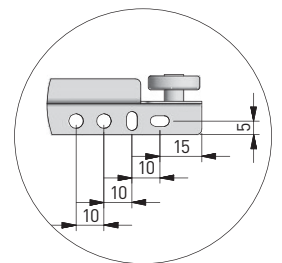
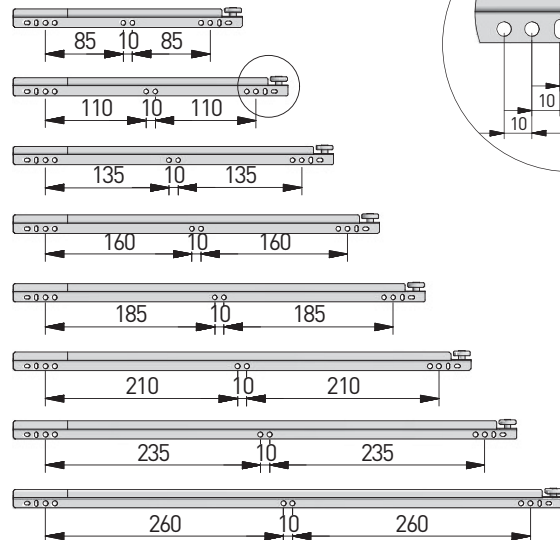
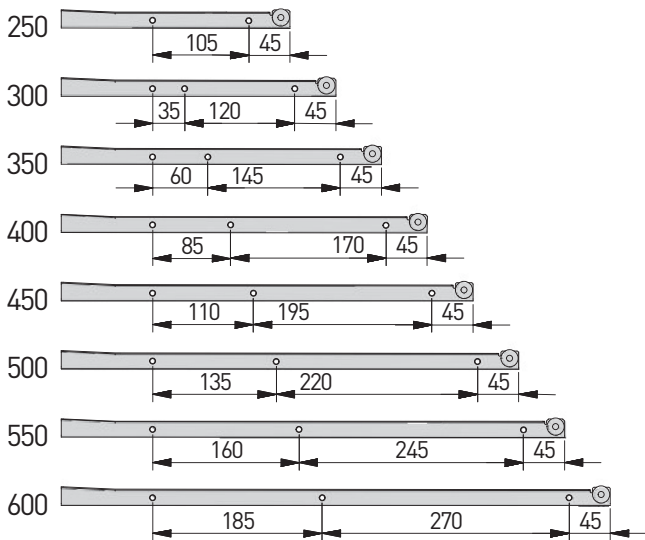
NL — krawędź szafki / cabinet edge / край шкафа



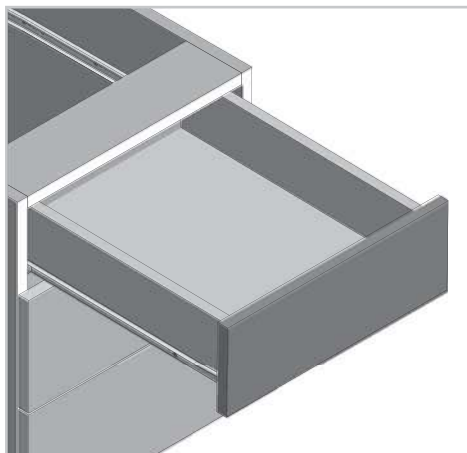
rozstaw otworów montażowych
mounting dimensions
монтажные отверстия



NL



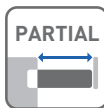
Prowadnica rolkowa OC Roller slide OC Роликовая направляющая OC



ZASTOSOWANIE / APPLICATION / ПРИМЕНЕНИЕ



PARAMETRY / CHARACTERISTICS / ХАРАКТЕРИСТИКИ

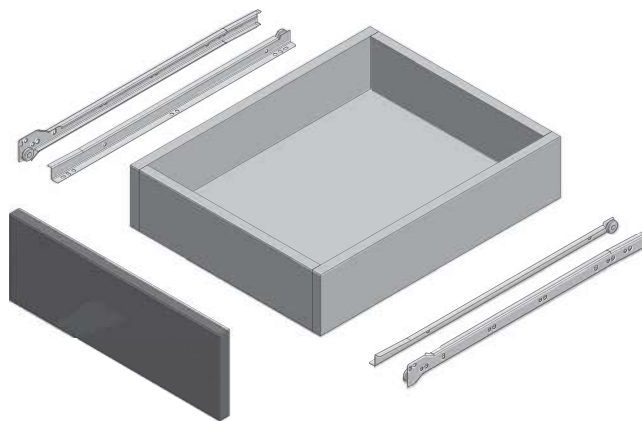



PAKOWANIE / PACKING / УПАКОВКА

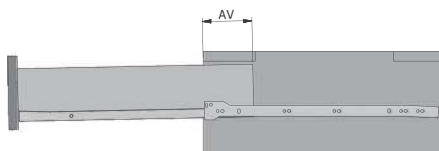


INFORMACJE DODATKOWE / ADDITIONAL INFORMATION / ДОПОЛНИТЕЛЬНАЯ ИНФОРМАЦИЯ

PROWADNICA KPL. L + P
DRAWER SLIDE SET L + R
НАПРАВЛЯЮЩАЯ КОМП. Л + П



NL mm		AV mm
250	PR-OC-250-10	85
300	PR-OC-300-10	85
350	PR-OC-350-10	85
400	PR-OC-400-10	95
450	PR-OC-450-10	95
500*	PR-OC-500-10	95

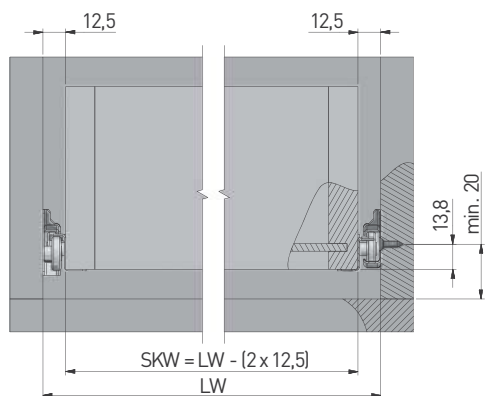


NL = długość nominalna prowadnicy
nominal slide length
номинальная длина направляющей

AV = strata wysuwu
extension loss
потеря выдвижения

* Produkt dostępny na indywidualne zamówienie.
Individual orders only.
Товар доступен под заказ.

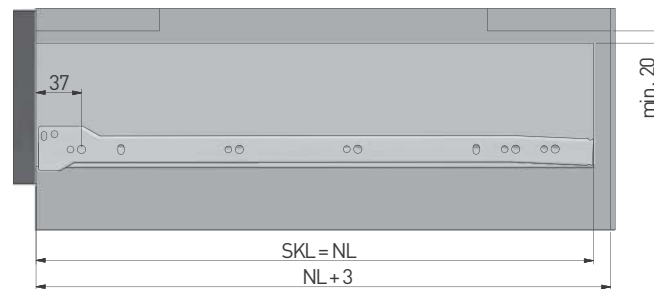
szerokość szuflady / drawer width /
ширина ящика



LW = wewnętrzna szerokość szafki
inner cabinet width
внутренняя ширина корпуса

SKW = szerokość szuflady
drawer width
ширина ящика

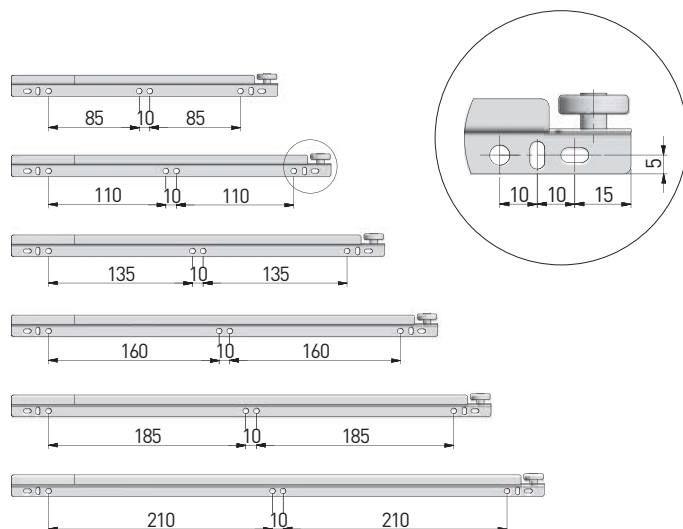
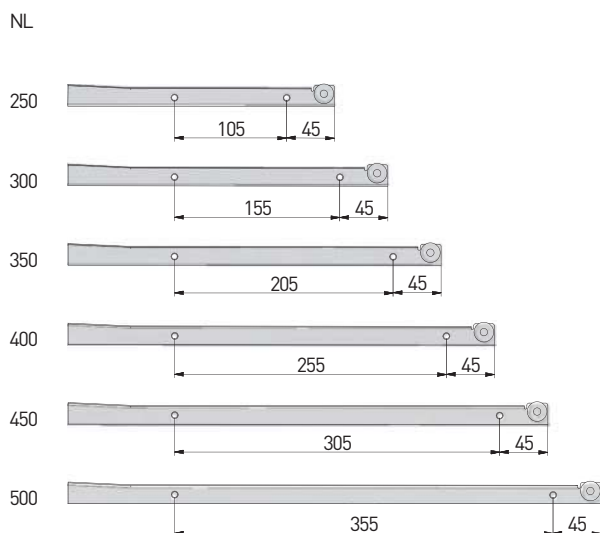
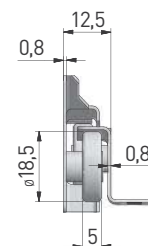
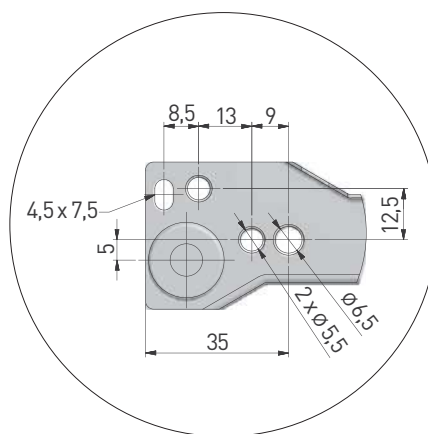
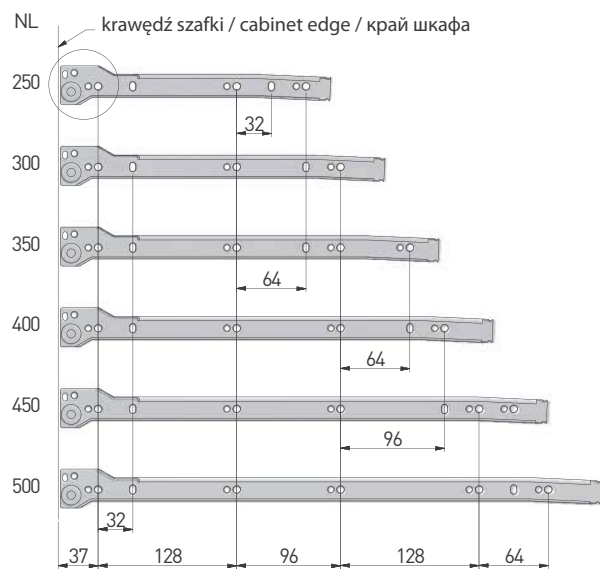
szuflada standardowa / standard drawer /
стандартный ящик



SKL = głębokość szuflady
drawer depth
глубина ящика

NL = długość nominalna prowadnicy
nominal slide length
номинальная длина направляющей

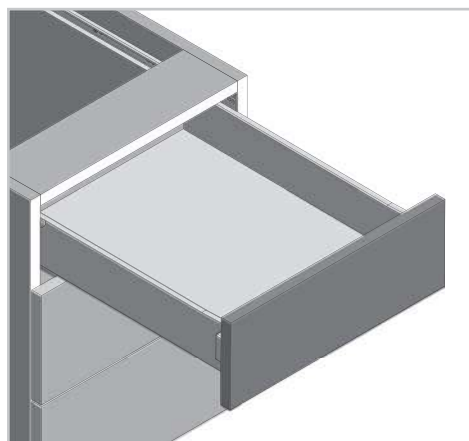
rozstaw otworów montażowych
mounting dimensions
монтажные отверстия



PROWADNICE / DRAWER SLIDES / НАПРАВЛЯЮЩИЕ

Prowadnica Metalbox MP Slides Metalbox MP Направляющая Metalbox MP

PROWADNICE / DRAWER SLIDES / НАПРАВЛЯЮЩИЕ



ZASTOSOWANIE / APPLICATION / ПРИМЕНЕНИЕ



PARAMETRY / CHARACTERISTICS / ХАРАКТЕРИСТИКИ

PARTIAL

$\pm 1,5$ mm

± 2 mm

25 KG

NL
270-550

STEEL

POWDER PAINTED

WHITE

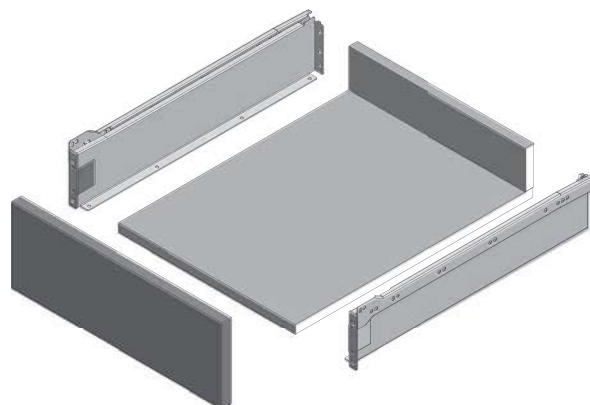
GRAY

PAKOWANIE / PACKING / УПАКОВКА



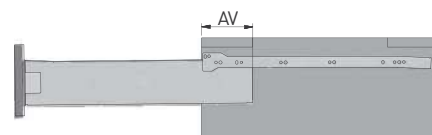
INFORMACJE DODATKOWE / ADDITIONAL INFORMATION / ДОПОЛНИТЕЛЬНАЯ ИНФОРМАЦИЯ

PROWADNICA KPL. L + P
DRAWER SLIDE SET L + R
НАПРАВЛЯЮЩАЯ КОМП. Л + П



H mm	NL mm	white	gray	AV mm
54	350	MP-054350-10	-	88
	400	MP-054400-10	-	98
	450	MP-054450-10	MP-054450-80	98
	500	MP-054500-10	MP-054500-80	98
86	270	MP-086270-10	MP-086270-80	88
	300	MP-086300-10	MP-086300-80	88
	350	MP-086350-10	MP-086350-80	88
	400	MP-086400-10	MP-086400-80	98
	450	MP-086450-10	MP-086450-80	98
	500	MP-086500-10	MP-086500-80	98
	550	MP-086550-10	MP-086550-80	118

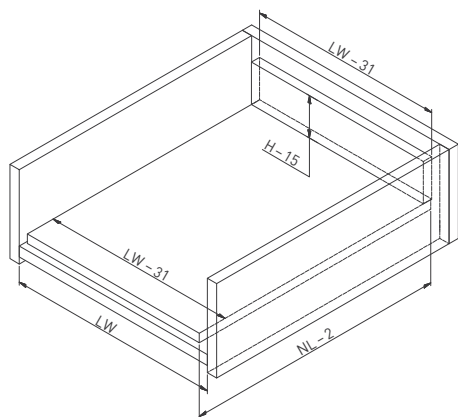
H mm	NL mm	white	gray	AV mm
118	350	MP-118350-10	-	88
	400	MP-118400-10	-	98
	450	MP-118450-10	-	98
	500	MP-118500-10	-	98
150	270	MP-150270-10	MP-150270-80	88
	300	MP-150300-10	MP-150300-80	88
	350	MP-150350-10	MP-150350-80	88
	400	MP-150400-10	MP-150400-80	98
	450	MP-150450-10	MP-150450-80	98
	500	MP-150500-10	MP-150500-80	98
	550	MP-150550-10	MP-150550-80	118



NL = długość nominalna prowadnicy
nominal slide length
номинальная длина направляющей

AV = strata wysuwu
extension loss
потеря выдвижения

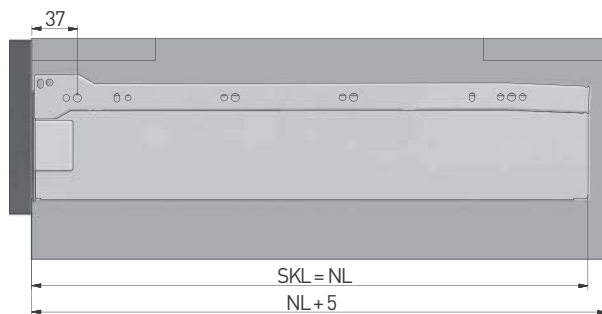
wymiary dna i ścianki tylnej (dla płyty 16 mm)
 bottom and back panel dimensions for 16 mm board
 размеры днища и задней стенки (для плиты 16 мм)



LW = wewnątrz szerokość szafki
 inner cabinet width
 внутренняя ширина ящика

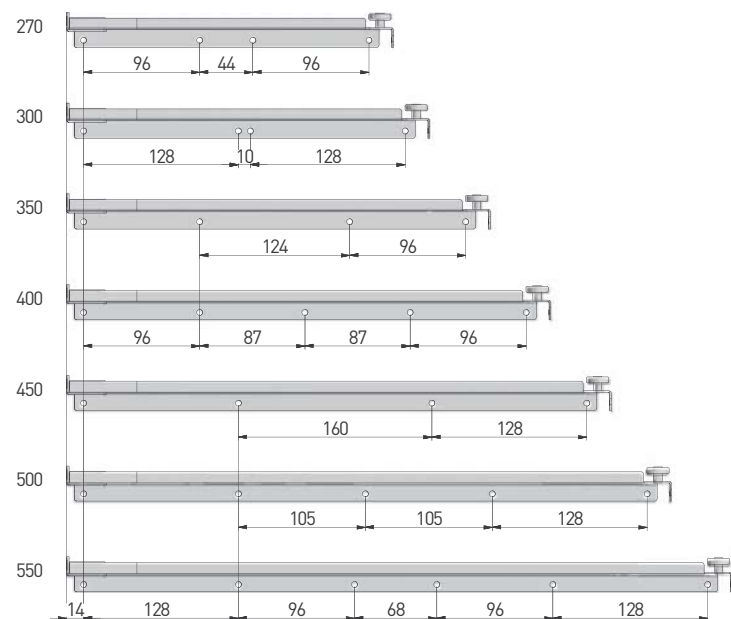
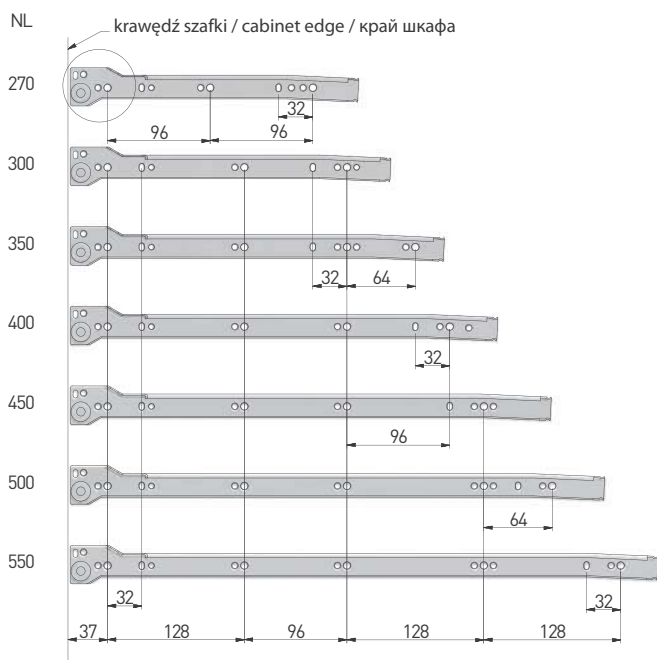
H = wysokość nominalna metalbox
 nominal height metalbox
 номинальная высота metalbox

szuflada standardowa / standard drawer /
 стандартный ящик

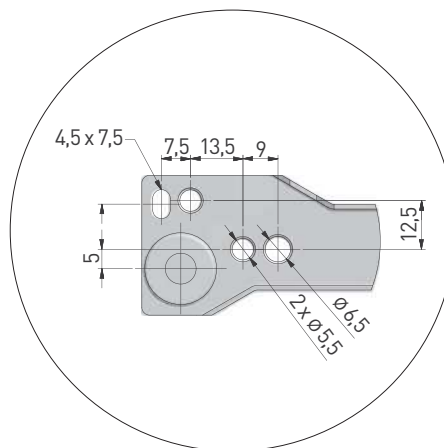


NL = długość nominalna prowadnicy
 nominal slide length
 номинальная длина направляющей

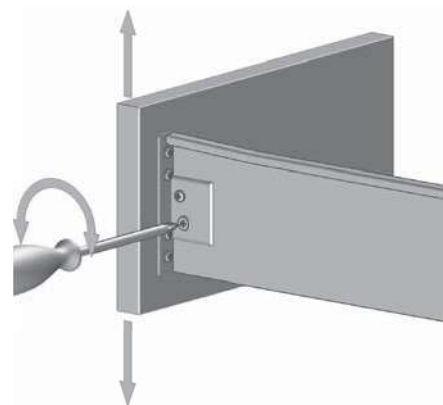
SKL = głębokość szuflady
 drawer depth
 глубина ящика



rozstaw otworów montażowych
 mounting dimensions
 монтажные отверстия

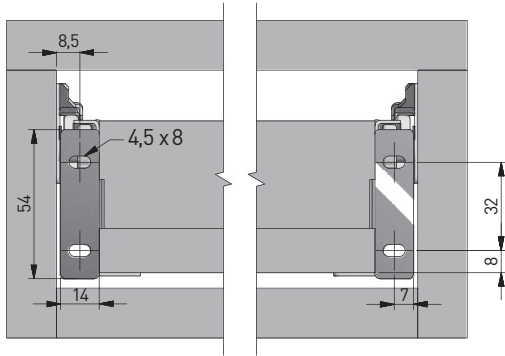


regulacja wysokości frontu
 drawer front adjustment
 регулировка фасада по высоте

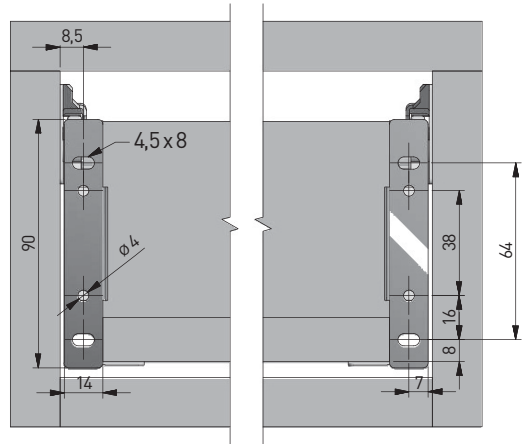


PROWADNICE / DRAWER SLIDES / НАПРАВЛЯЮЩИЕ

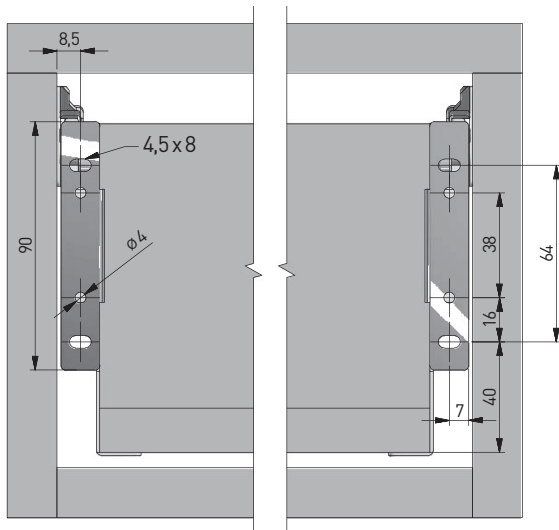
MP-54



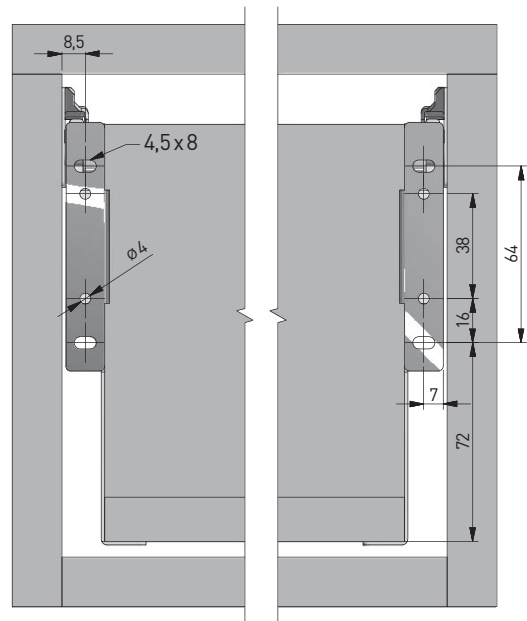
MP-86



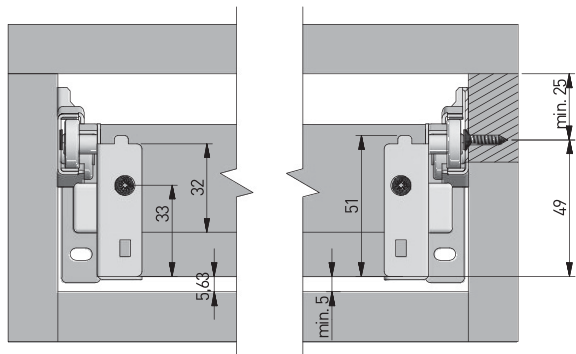
MP-118



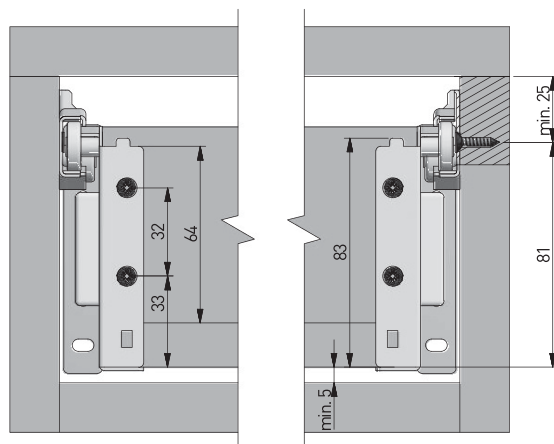
MP-150



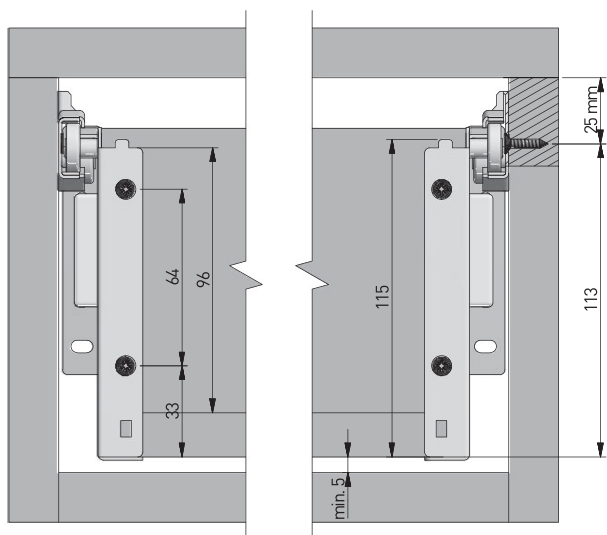
MP-54



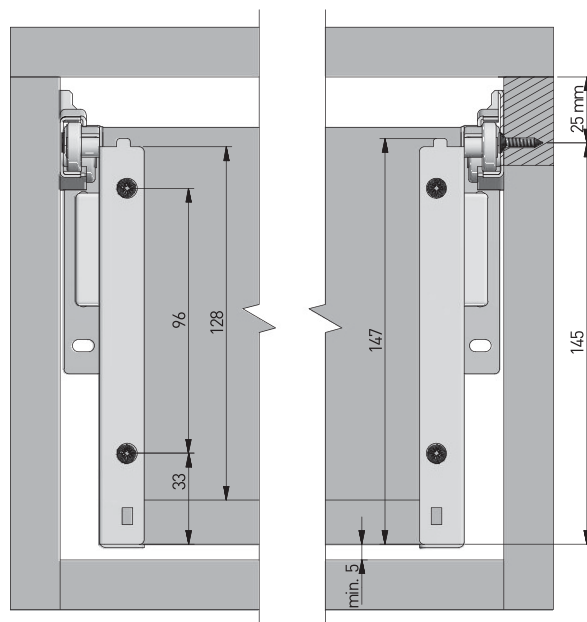
MP-86



MP-118



MP-150



PROWADNICE / DRAWER SLIDES / НАПРАВЛЯЮЩИЕ

**Spowalnicz do prowadnic rolkowych
oraz szuflad typu Metalbox 350 – 550 mm**
Soft closing damper for Metalbox 350 – 550 mm
Доводчик для направляющих Металбоксов 350 – 550 мм



ZASTOSOWANIE / APPLICATION / ПРИМЕНЕНИЕ

Do szuflad na prowadnicach rolkowych i Metalbox.
For Soft closing device and Metalbox.
Доводчик для роликовых направляющих направляющих и Металбоксов.



PARAMETRY / CHARACTERISTICS / ХАРАКТЕРИСТИКИ

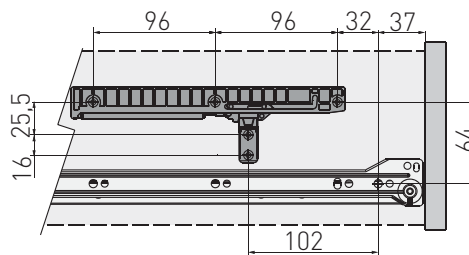


PAKOWANIE / PACKING / УПАКОВКА

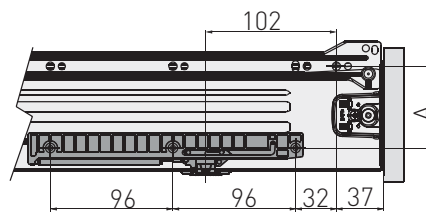


PLANOWANIE / PLANNING / ПРОЕКТИРОВАНИЕ

	 H mm	A
AM-MBSOFT-P2	54	32
	86	64
	118	96
	150	128

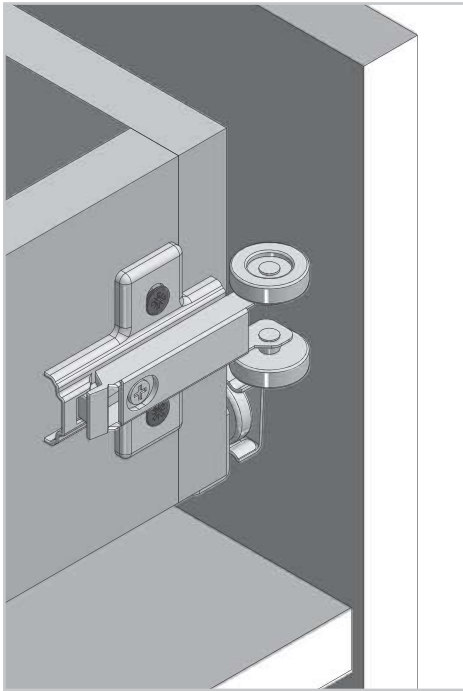


Prowadnica rolkowa / Euro roller slide /
Роликовая направляющая



Metalbox / Metalbox / Металбокс

Rolka stabilizująca Drawer Stabilizer Стабилизирующий механизм



ZASTOSOWANIE / APPLICATION / ПРИМЕНЕНИЕ

Do szuflad skrzyniowych wyposażonych w prowadnice push to open.
For drawers with push to open.
Для ящиков с направляющими push to open.

PARAMETRY / CHARACTERISTICS / ХАРАКТЕРИСТИКИ



PAKOWANIE / PACKING / УПАКОВКА

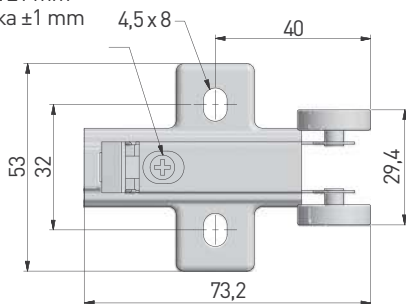


PROWADNICE / DRAWER SLIDES / НАПРАВЛЯЮЩИЕ

PLANOWANIE / PLANNING / ПРОЕКТИРОВАНИЕ

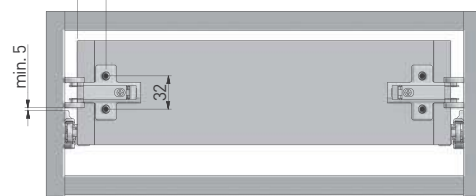


regulacja ± 1 mm
adjustment ± 1 mm
регулировка ± 1 mm

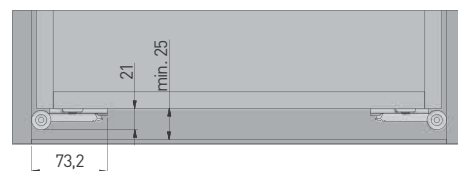
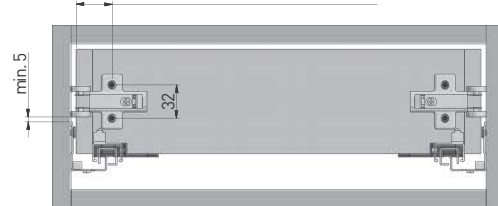


* Dla prowadnic rolkowych = 27,2.
For Euro roller slides = 27,2.
Для роликовых направляющих = 27,2.

* Dla prowadnic kulkowych = 27,5.
For ball bearing slides = 27,5.
Для шариковых направляющих = 27,5.



* Dla prowadnic dolnego montażu = 35.
For undermount drawer slides = 35.
Для направляющих нижнего монтажа = 35.













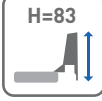
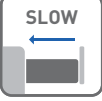











SYSTEMY SZUFLAD

DRAWER SYSTEMS

СИСТЕМЫ ЯЩИКОВ



	szuflada niska low drawer низкий ящик		wysokość boku ModernBox Square z relingiem drawer side height ModernBox Square with rail высота боковины ModernBox Square с рейлингом		maksymalne obciążenie maximum load максимальная нагрузка		trwałość tested durability Кол-во циклов откр./закр.
	szuflada średnia medium drawer средний ящик		wysokość boku ModernBox z relingiem drawer side height ModernBox with rail высота боковины ModernBox с рейлингом		regulacja pion i poziom vertical and horizontal adjustment регулировка по ширине и высоте		materiał material материал
	szuflada wysoka high drawer высокий ящик		nominalna długość prowadnicy slide nominal length номинальная длина направляющей		szuflada standard standard drawer стандартный ящик		kolor color цвет
	wysokość boku MB Square drawer side height MB Square высота боковины MB Square		cichy domyk quiet shut бесшумное закрытие		szuflada zlewozmywakowa under sink drawer ящик под мойку		pokrycie finish покрытие
	wysokość boku MB drawer side height MB высота боковой стенки MB		Push-to-Open		szuflada narożna corner drawer ящик угловой		dostępna bryła 3D 3D model available есть 3D модель
	wysokość boku AXIS drawer side height AXIS высота боковой стенки AXIS		pełny wysuw full extension полное выдвижение		szuflada wewnętrzna inner drawer внутренний ящик		



Modern Box / Modern Box Square



Cechy produktu / Features / Характеристика товара:

- Pełny wysuw / Full sliding / Полное выдвижение
- Obciążenie do 40 kg
Load up to 40 kg
Нагрузка до 40 кг
- Cichy domyk lub PUSH TO OPEN
Quiet shut or PUSH TO OPEN version
Бесшумное закрывание или опция PUSH TO OPEN
- Pełna regulacja (pion i poziom)
Full adjustment (vertically and horizontally)
Регулировка по вертикали и горизонтали

GWARANTOWANA JAKOŚĆ NA LATA

Modern Box to jeden z najnowocześniejszych systemów szuflad wprowadzonych na polski rynek. Jego jakość potwierdzają certyfikaty wystawiane przez renomowane międzynarodowe ośrodki badań, w tym SGS. Debiut produktu m.in. na rygorystycznym rynku Wysp Brytyjskich umożliwiło uzyskanie certyfikatu FIRA. Modern Box to jednak nie tylko zaawansowana technologia gwarantująca jakość i wytrzymałość. To także codzienny komfort, uniwersalna funkcjonalność i nowoczesny design, sprawiające, że Modern Box to idealne rozwiązanie dla każdego domu.

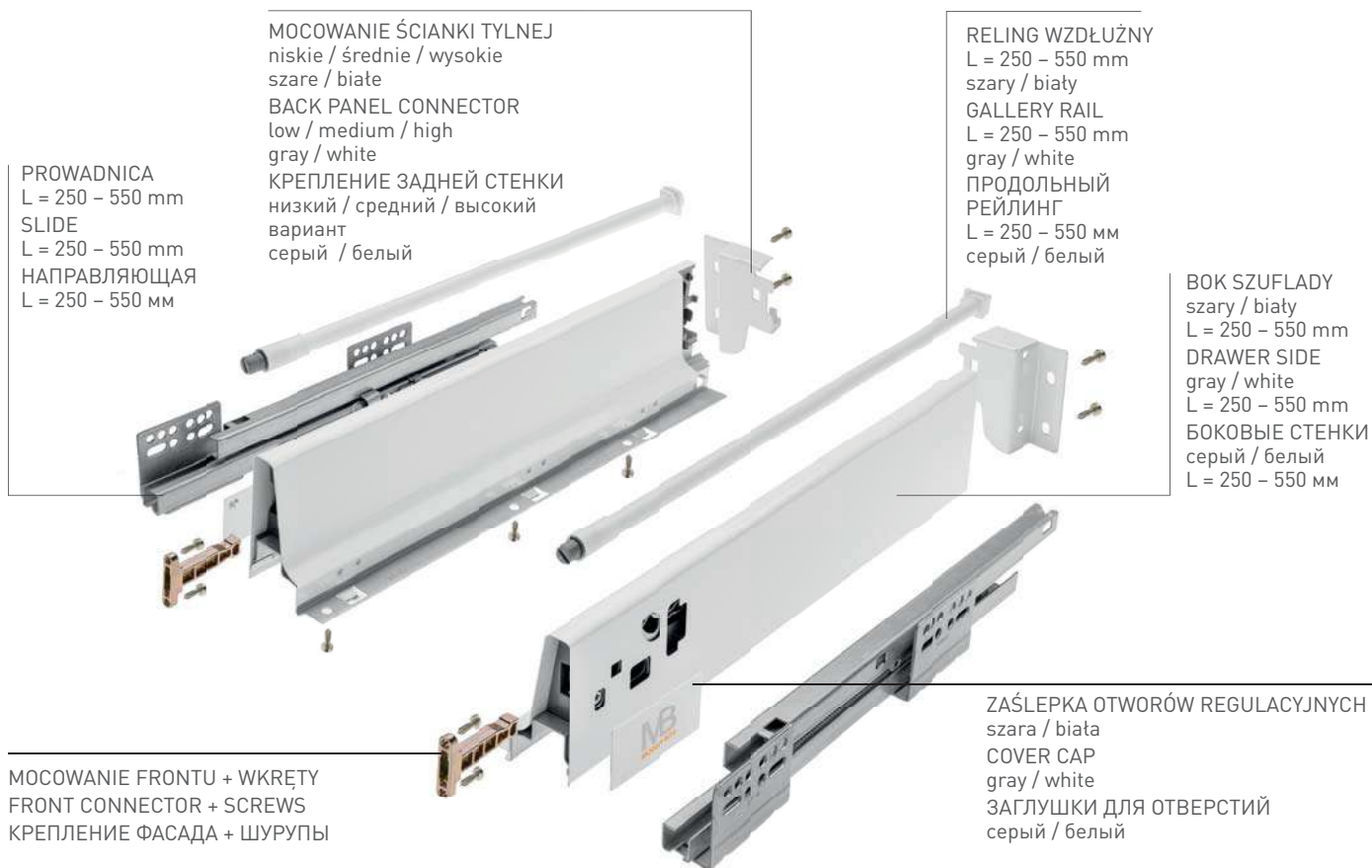
GUARANTEED QUALITY FOR YEARS

Guaranteed quality for years: Modern Box is a radically new concept and one of the most modern systems of drawers introduced on the Polish market. Its quality is confirmed by certificates issued by reputable, international research centers. Modern Box is not only advanced technology guaranteeing quality and durability. But also, daily comfort, versatile functionality and modern design that makes Modern Box an ideal solution for any home.

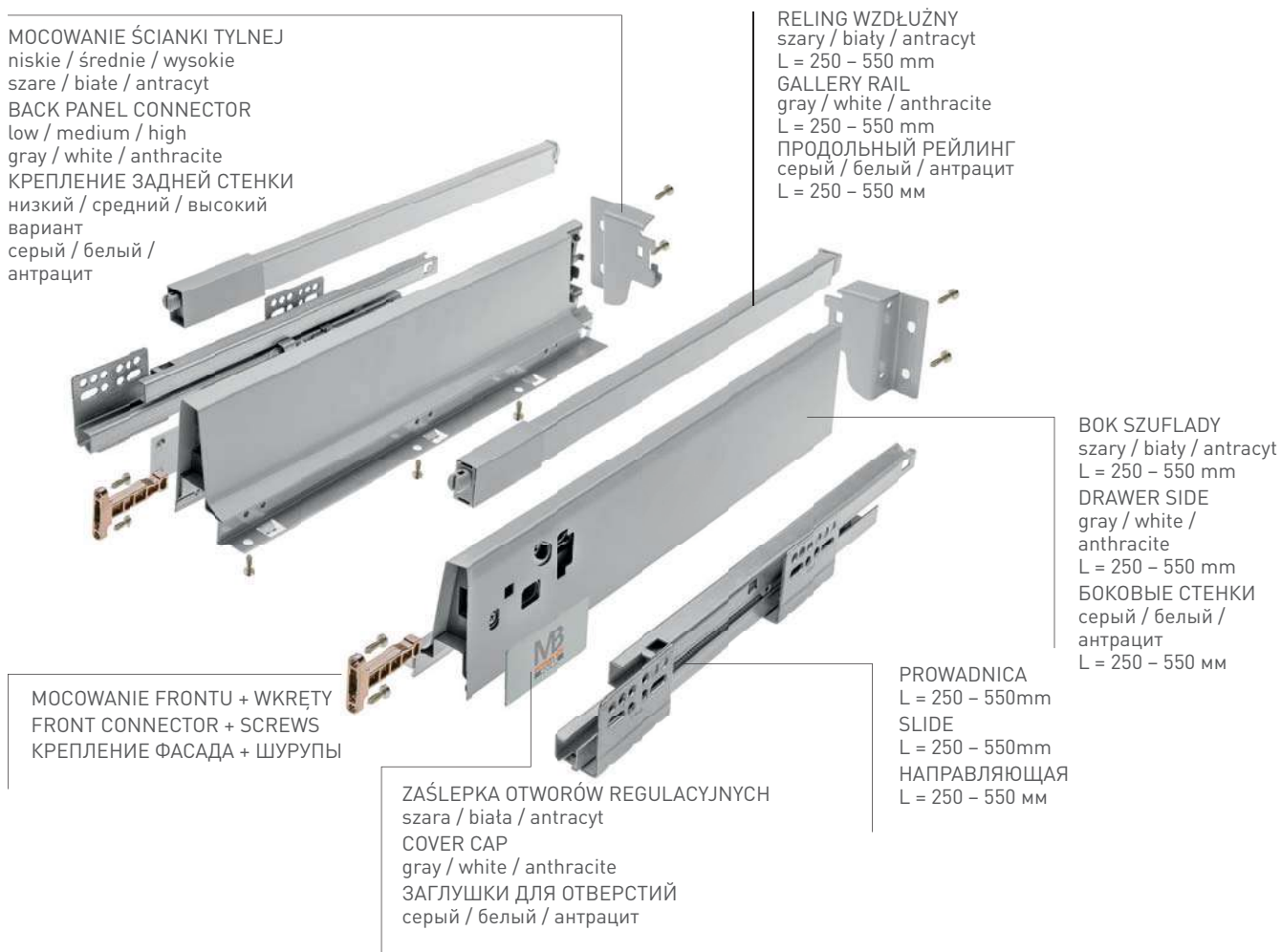
ДЛИТЕЛЬНЫЙ СРОК СЛУЖБЫ

Modern Box – это одна из наиболее современных систем ящиков на мебельном рынке. Качество системы подтверждено сертификатами международных исследовательских центров. Успех данного продукта, в том числе и на консервативном рынке Великобритании, позволил ему стать обладателем сертификата FIRA. Modern Box – это совершенная технология, гарантирующая качество, удобство использования, функциональность и современный дизайн.

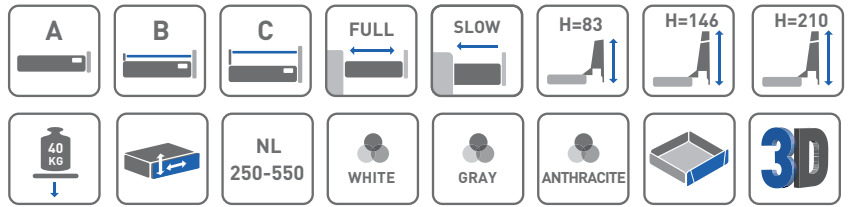
MODERN BOX – SKŁAD ZESTAWU / MODERN BOX – SET / MODERN BOX – КОМПЛЕКТАЦИЯ



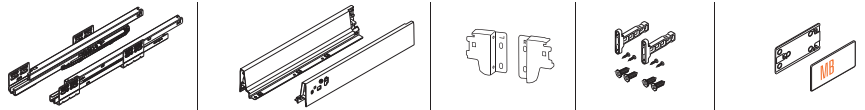
MODERN BOX SQUARE – SKŁAD ZESTAWU / MODERN BOX SQUARE – SET / MODERN BOX SQUARE – КОМПЛЕКТАЦИЯ



Modern Box Square

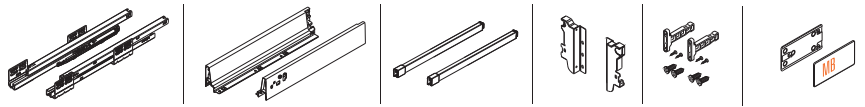


KOMPLET SZUFLADY NISKIEJ „A” / LOW DRAWER SET „A” / НИЗКИЙ ЯЩИК „A”



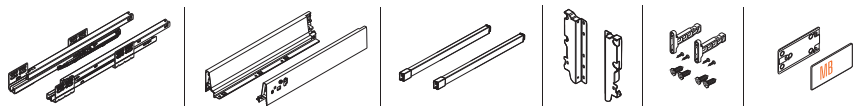
NL (mm)	Szary / grey / серый	Biały / white / белый	Antracyt / anthracite / антрацит
	40 kg		
250	-	PB-KW-KPL250A1	PB-KW-KPL250A2
300	PB-KW-KPL300A	PB-KW-KPL300A1	PB-KW-KPL300A2
350	PB-KW-KPL350A	PB-KW-KPL350A1	PB-KW-KPL350A2
400	PB-KW-KPL400A	PB-KW-KPL400A1	PB-KW-KPL400A2
450	PB-KW-KPL450A	PB-KW-KPL450A1	PB-KW-KPL450A2
500	PB-KW-KPL500A	PB-KW-KPL500A1	PB-KW-KPL500A2
550	PB-KW-KPL550A	PB-KW-KPL550A1	PB-KW-KPL550A2

KOMPLET SZUFLADY ŚREDNIEJ „B” / MEDIUM DRAWER SET „B” / СРЕДНИЙ ЯЩИК „B”



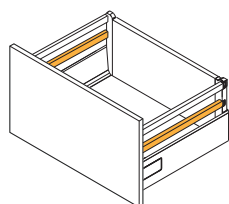
NL (mm)	Szary / grey / серый	Biały / white / белый	Antracyt / anthracite / антрацит
	40 kg		
250	PB-KW-KPL250B	PB-KW-KPL250B1	PB-KW-KPL250B2
300	-	PB-KW-KPL300B1	PB-KW-KPL300B2
350	PB-KW-KPL350B	PB-KW-KPL350B1	PB-KW-KPL350B2
400	PB-KW-KPL400B	PB-KW-KPL400B1	PB-KW-KPL400B2
450	PB-KW-KPL450B	PB-KW-KPL450B1	PB-KW-KPL450B2
500	PB-KW-KPL500B	PB-KW-KPL500B1	PB-KW-KPL500B2
550	PB-KW-KPL550B	PB-KW-KPL550B1	PB-KW-KPL550B2

KOMPLET SZUFLADY WYSOKIEJ „C” / HIGH DRAWER SET „C” / ВЫСОКИЙ ЯЩИК „C”



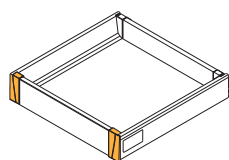
NL (mm)	Szary / grey / серый	Biały / white / белый	Antracyt / anthracite / антрацит
	40 kg		
250	PB-KW-KPL250C	PB-KW-KPL250C1	PB-KW-KPL250C2
300	PB-KW-KPL300C	PB-KW-KPL300C1	PB-KW-KPL300C2
350	PB-KW-KPL350C	PB-KW-KPL350C1	PB-KW-KPL350C2
400	PB-KW-KPL400C	PB-KW-KPL400C1	PB-KW-KPL400C2
450	PB-KW-KPL450C	PB-KW-KPL450C1	PB-KW-KPL450C2
500	PB-KW-KPL500C	PB-KW-KPL500C1	PB-KW-KPL500C2
550	PB-KW-KPL550C	PB-KW-KPL550C1	PB-KW-KPL550C2

RELING WZDŁUŻNY / LONGITUDINAL DRAWER RAIL / ПРОДОЛЬНЫЙ РЕЙЛИНГ



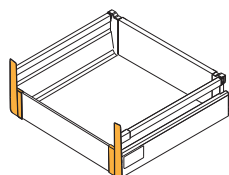
	Szary / grey / серый	Biały / white / белый	Antracyt / anthracite / антрацит
L 250 mm	-	-	PB-D-RELKW250-60
L 300 mm	-	-	PB-D-RELKW300-60
L 350 mm	PB-D-RELKW350	PB-D-RELKW350-10	PB-D-RELKW350-60
L 400 mm	PB-D-RELKW400	PB-D-RELKW400-10	PB-D-RELKW400-60
L 450 mm	PB-D-RELKW450	PB-D-RELKW450-10	PB-D-RELKW450-60
L 500 mm	PB-D-RELKW500	PB-D-RELKW500-10	PB-D-RELKW500-60
L 550 mm	PB-D-RELKW550	PB-D-RELKW550-10	PB-D-RELKW550-60

ZŁĄCZKA FRONTU WEWNĘTRZNEGO, NISKA / INNER FRONT CONNECTOR, LOW / СОЕДИНИТЕЛЬ ПЕРЕДНЕЙ ПАНЕЛИ, НИЗКИЙ



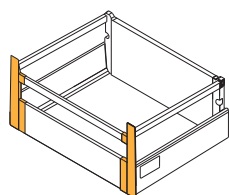
	Szary / grey / серый	Biały / white / белый	Antracyt / anthracite / антрацит
Szuflada niska „A” Low drawer A Низкий ящик „А”	PB-D-WEWMOCA-KW	PB-D-WEWMOCA-KW-10	PB-D-WEWMOCA-KW-60

ZŁĄCZKA FRONTU WEWNĘTRZNEGO, ŚREDNIA / INNER FRONT CONNECTOR, MEDIUM / СОЕДИНИТЕЛЬ ПЕРЕДНЕЙ ПАНЕЛИ, СРЕДНИЙ



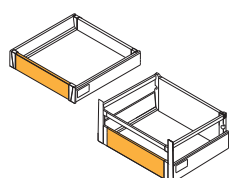
	Szary / grey / серый	Biały / white / белый	Antracyt / anthracite / антрацит
Szuflada średnia „B” Medium drawer B Средний ящик „B”	PB-D-WEWMOCB-KW	PB-D-WEWMOCB-KW-10	PB-D-WEWMOCB-KW-60

ZŁĄCZKA FRONTU WEWNĘTRZNEGO, WYSOKA / INNER FRONT CONNECTOR, HIGH / СОЕДИНИТЕЛЬ ПЕРЕДНЕЙ ПАНЕЛИ, ВЫСОКИЙ



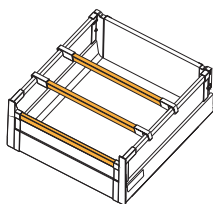
	Szary / grey / серый	Biały / white / белый	Antracyt / anthracite / антрацит
Szuflada wysoka „C” High drawer C Высокий ящик „C”	PB-D-WEWMOCC-KW	PB-D-WEWMOCC-KW-10	PB-D-WEWMOCC-KW-60

PANEL PRZEDNI FRONTU WEWNĘTRZNEGO / FRONT PANEL / ПЕРЕДНЯЯ ПАНЕЛЬ ВНУТРЕННЕГО ЯЩИКА



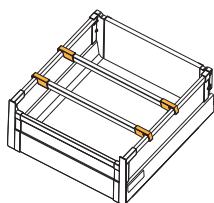
	Szary / grey / серый	Biały / white / белый	Antracyt / anthracite / антрацит
L 1100 mm	PB-D-PANELWEW	PB-D-PANELWEW-10	PB-D-PANELWEW-60

RELING POPRZECZNY / TRANSVERSE RAIL / ПОПЕРЕЧНЫЙ РЕЙЛИНГ



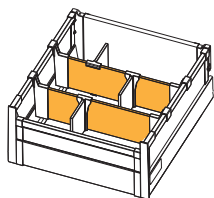
	Szary / grey / серый	Biały / white / белый	Antracyt / anthracite / антрацит
L 1100 mm	PB-RP-KW1100	PB-RP-KW1100-10	PB-RP-KW1100-60

ŁĄCZNIK RELINGU POPRZECZNEGO / TRANSVERSE RAILING CONNECTOR / СОЕДИНИТЕЛЬ ПОПЕРЕЧНОГО РЕЙЛИНГА



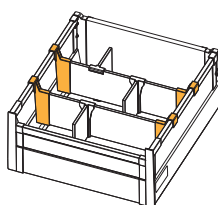
	Szary / grey / серый	Biały / white / белый	Antracyt / anthracite / антрацит
1 kpl. = 2 szt. 1 set = 2 pcs. 1 комп. = 2 шт.	PB-D-ZR-KW-00	PB-D-ZR-KW-10	PB-D-ZR-KW-60

LISTWA POPRZECZNA / TRANSVERSE BAR / ПОПЕРЕЧНАЯ ПЛАНКА



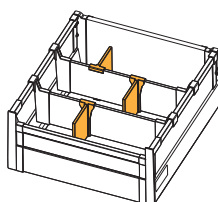
	Szary / grey / серый	Biały / white / белый	Antracyt / anthracite / антрацит
L 1100 mm	PB-D-LIS1100-KW	PB-D-LIS1100-KW-10	PB-D-LIS1100-KW-60

ZŁĄCZKA DO LISTWY POPRZECZNEJ / TRANSVERSE BAR CONNECTOR / СОЕДИНИТЕЛЬ ПОПЕРЕЧНОЙ ПЛАНКИ



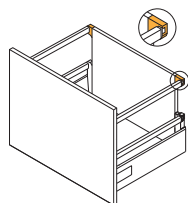
	Szary / grey / серый	Biały / white / белый	Antracyt / anthracite / антрацит
1 kpl. = 2 szt. 1 set = 2 pcs. 1 комп. = 2 шт.	PB-D-CONREL-KW	PB-D-CONREL-KW-10	PB-D-CONREL-KW-60

PRZEGRODA DO LISTWY POPRZECZNEJ / TRANSVERSE BAR DIVIDER / ПЕРЕГОРОДКА ДЛЯ ПОПЕРЕЧНОЙ ПЛАНКИ



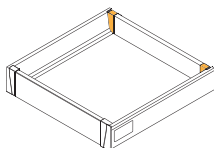
	Szary / grey / серый	Biały / white / белый	Antracyt / anthracite / антрацит
1 szt. 1 pce. 1 шт.	PB-D-PRZEGLP-KW	PB-D-PRZEGLP-KW-10	PB-D-PRZEGLP-KW-60

MOCOWANIE RELINGU DO PODWYŻSZONEJ ŚCIANKI TYLNEJ / BACK PANEL CONNECTOR FOR ADDITIONAL RAILS / СОЕДИНИТЕЛЬ ЗАДНЕЙ СТЕНКИ ДЛЯ РЕЙЛИНГОВ, ДОПОЛНИТЕЛЬНЫЙ



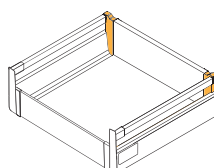
	Biały / white / белый	Antracyt / anthracite / антрацит
1 kpl. = 2 szt. 1 set = 2 pcs. 1 комп. = 2 шт.	PB-D-D2R0-01	PB-D-D2R0-60

ZŁĄCZKA ŚCIANKI TYLNEJ NISKA / BACK PANEL CONNECTOR LOW / СОЕДИНИТЕЛЬ ЗАДНЕЙ СТЕНКИ, НИЗКИЙ



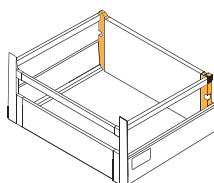
	Szary / grey / серый	Biały / white / белый	Antracyt / anthracite / антрацит
Kpl. = L+P Set = L+R Комп. = Л+П	PB-D-N2R0-00	PB-D-N2R0-01	PB-D_N2R0-60

ZŁĄCZKA ŚCIANKI TYLNEJ ŚREDNIA / BACK PANEL CONNECTOR MEDIUM / СОЕДИНИТЕЛЬ ЗАДНЕЙ СТЕНКИ, СРЕДНИЙ



	Szary / grey / серый	Biały / white / белый	Antracyt / anthracite / антрацит
Kpl. = L+P Set = L+R Комп. = Л+П	PB-D-S2R0-00	PB-D-S2R0-01	PB-D-S2R0-60

ZŁĄCZKA ŚCIANKI TYLNEJ WYSOKA / BACK PANEL CONNECTOR HIGH / СОЕДИНИТЕЛЬ ЗАДНЕЙ СТЕНКИ, ВЫСОКИЙ



	Szary / grey / серый	Biały / white / белый	Antracyt / anthracite / антрацит
Kpl. = L+P Set = L+R Комп. = Л+П	PB-D-W2R0-00	PB-D-W2R0-01	PB-D-W2R0-60

MOCOWANIE DO RELINGÓW / RAILS MOUNTING / ФИКСАТОР ДЛЯ РЕЙЛИНГА



		Antracyt / anthracite / антрацит
1 szt. 1 pc. 1 шт.	PB-D-MHG04-KW	PB-D-MHG04-KW-60

MATRYCA DO RELINGÓW / MARKING GAUGE FOR RAILS / МАТРИЦА ДЛЯ РЕЙЛИНГОВ

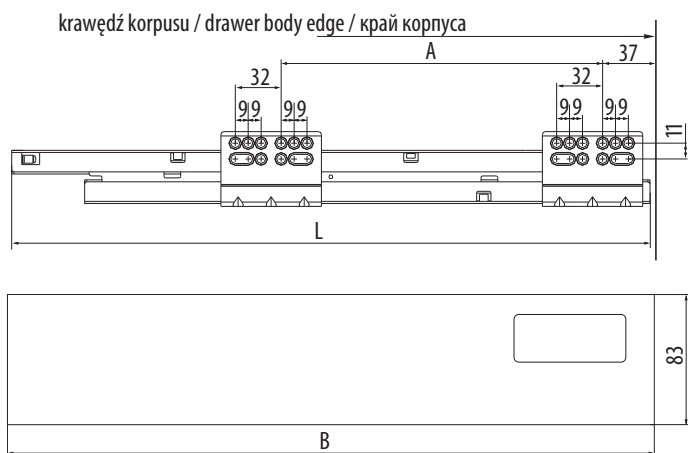


Kpl. = 1 szt. Set = 1 pc. 1 комп. = 1 шт.	PB-D-MATRYCA
---	--------------

ZNACZNIK DO FRONTÓW / MARKING GAUGE FOR DRAWER FRONT / МАРКЕР ДЛЯ ФАСАДА



Kpl. = 2 szt. Set = 2 pcs. 1 комп. = 2 шт.	PB-D-ZNACZ-0
--	--------------



NL	L	A	B
250	245	96	247
300	295	128	297
350	345	128	347
400	395	192	397
450	445	224	447
500	495	224	497
550	545	224	547

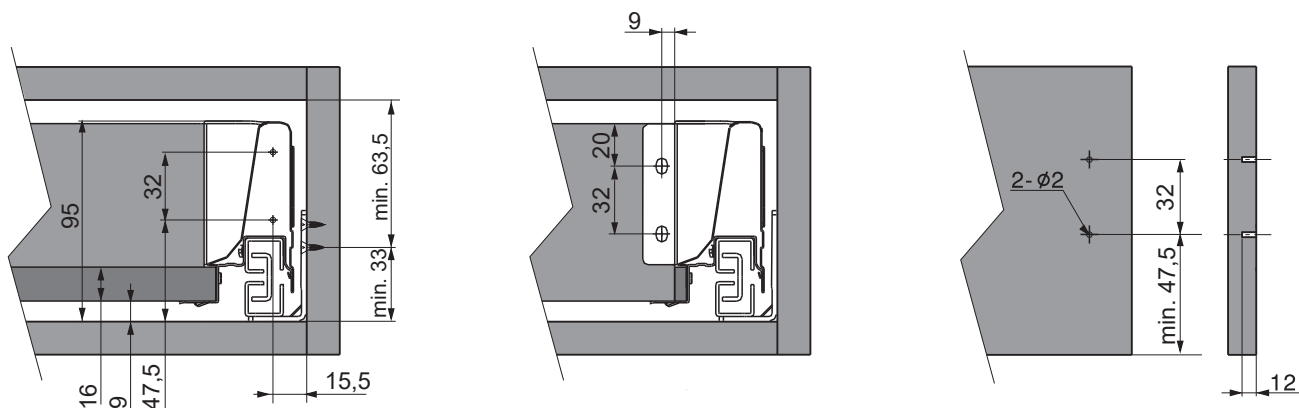
UWAGI MONTAŻOWE / MOUNTING INFORMATION / ТЕХНИЧЕСКОЕ ПРИМЕЧАНИЕ:

Dla prawidłowego działania szuflady jej szerokość nie może przekraczać długości nominalnej prowadnicy.

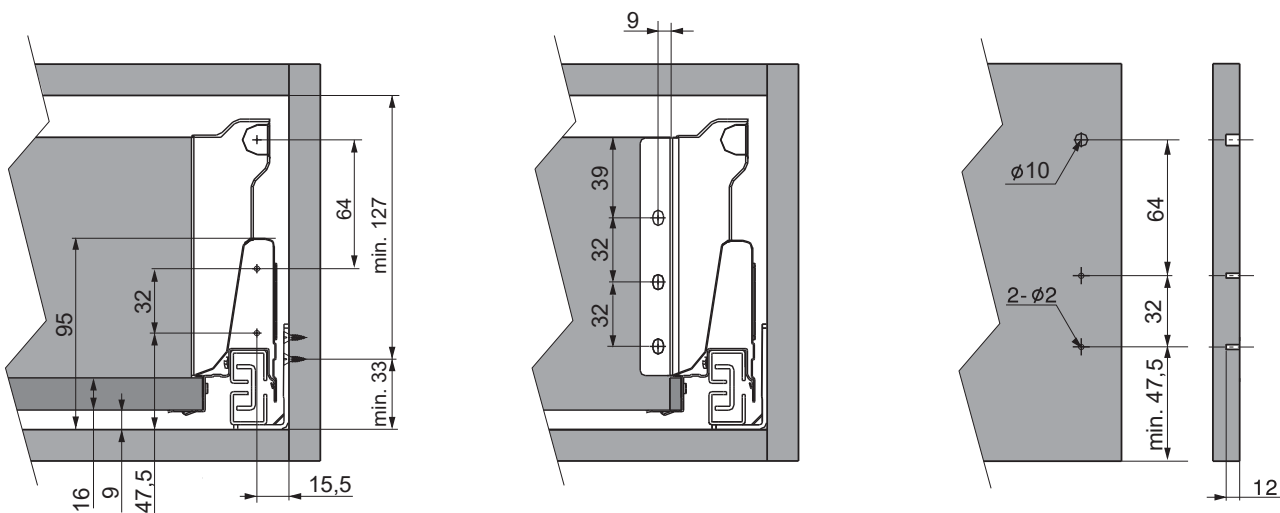
For proper drawer operation, the width of the drawer can not exceed the nominal slide length.

Для правильной работы направляющей рекомендованная ширина ящика не должна превышать номинальной длины направляющей.

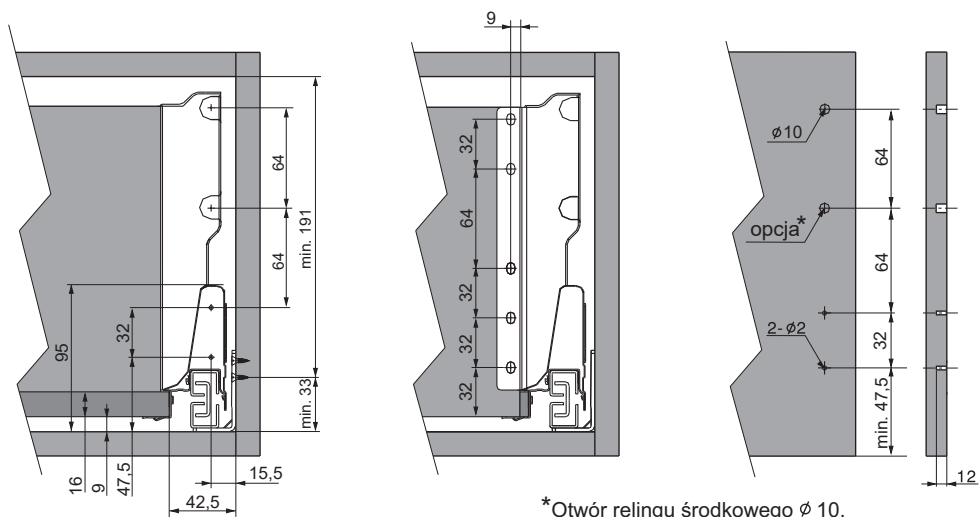
WYMIARY MONTAŻOWE DLA SZUFLADY NISKIEJ / MOUNTING DIMENSIONS FOR LOW DRAWER / УСТАНОВОЧНЫЕ РАЗМЕРЫ НИЗКОГО ЯЩИКА



WYMIARY MONTAŻOWE DLA SZUFLADY ŚREDNIEJ / MOUNTING DIMENSIONS FOR MEDIUM DRAWER / УСТАНОВОЧНЫЕ РАЗМЕРЫ СРЕДНЕГО ЯЩИКА

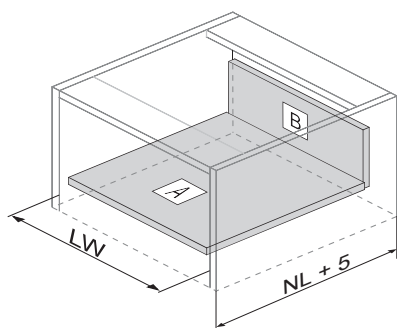


WYMIARY MONTAŻOWE DLA SZUFLADY WYSOKIEJ / MOUNTING DIMENSIONS FOR HIGH DRAWER / УСТАНОВОЧНЫЕ РАЗМЕРЫ ВЫСОКОГО ЯЩИКА



*Otwór relingu środkowego $\phi 10$.
Middle rail opening $\phi 10$.
Диаметр отверстия среднего рейлинга $\phi 10$.

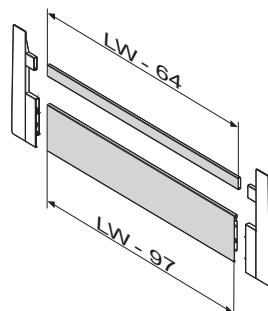
WYMIARY ELEMENTÓW SZUFLADY Z PŁYTY 16 MM / DRAWER ELEMENTS DIMENSIONS FOR 16 MM BOARD / РАЗМЕРЫ ЭЛЕМЕНТОВ ЯЩИКА ИЗ ДСП 16 MM



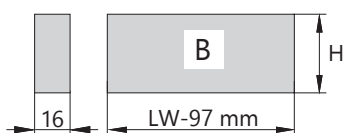
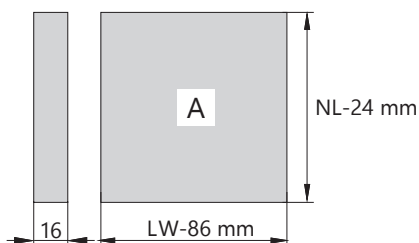
LW – szerokość wewnętrzna korpusu
cabinet inner width
внутренняя ширина корпуса

NL – długość nominalna prowadnicy
slides nominal length
номинальная длина направляющей

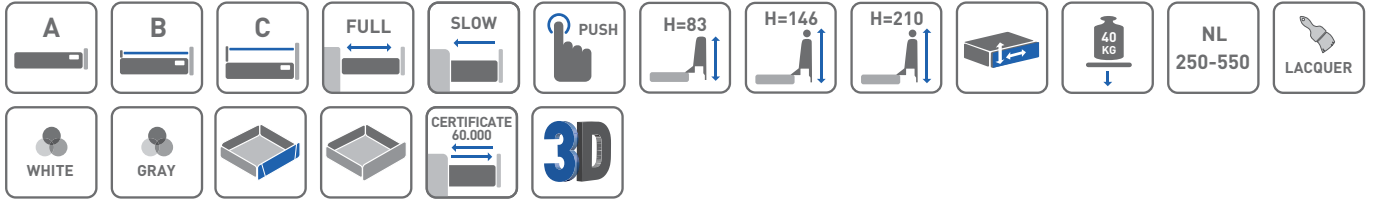
H = 84 mm	szuflada niska / low drawer / низкий ящик
H = 135 mm	szuflada średnia / medium drawer / средний ящик
H = 199 mm	szuflada wysoka / high drawer / высокий ящик



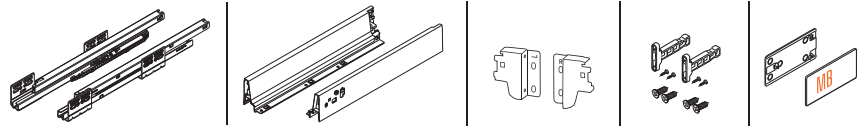
elementy szuflady wewnętrznej
inner drawer dimensions
элементы внутреннего ящика



Modern Box

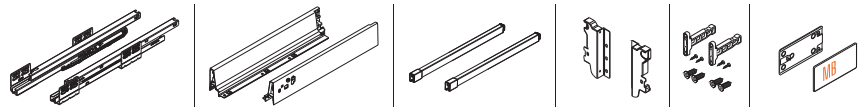


KOMPLET SZUFLADY NISKIEJ „A” / LOW DRAWER SET A / НИЗКИЙ ЯЩИК „A”



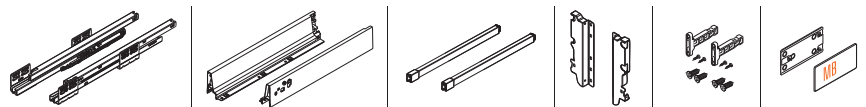
NL (mm)	Soft close		Push-to-Open
	Szary / grey / серый	Biały / white / белый	Szary / grey / серый
250	PB-D-KPL250A	PB-D-KPL250A1	PB-D-P20250A
300	PB-D-KPL300A	PB-D-KPL300A1	PB-D-P20300A
350	PB-D-KPL350A	PB-D-KPL350A1	PB-D-P20350A
400	PB-D-KPL400A	PB-D-KPL400A1	PB-D-P20400A
450	PB-D-KPL450A	PB-D-KPL450A1	PB-D-P20450A
500	PB-D-KPL500A	PB-D-KPL500A1	PB-D-P20500A
550	PB-D-KPL550A	PB-D-KPL550A1	PB-D-P20550A

KOMPLET SZUFLADY ŚREDNIEJ „B” / MEDIUM DRAWER SET B / СРЕДНИЙ ЯЩИК „B”



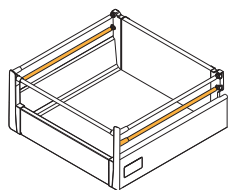
NL (mm)	Soft close	
	Szary / grey / серый	
300	PB-D-KPL300B	
350	PB-D-KPL350B	
400	PB-D-KPL400B	
450	PB-D-KPL450B	
500	PB-D-KPL500B	
550	PB-D-KPL550B	

KOMPLET SZUFLADY WYSOKIEJ „C” / HIGH DRAWER SET „C” / ВЫСОКИЙ ЯЩИК „C”



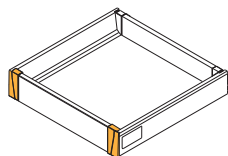
NL (mm)	Soft close		Push-to-Open
	Szary / grey / серый	Biały / white / белый	Szary / grey / серый
250	PB-D-KPL250C	PB-D-KPL250C1	PB-D-P20250C
300	PB-D-KPL300C	PB-D-KPL300C1	PB-D-P20300C
350	PB-D-KPL350C	PB-D-KPL350C1	PB-D-P20350C
400	PB-D-KPL400C	PB-D-KPL400C1	PB-D-P20400C
450	PB-D-KPL450C	PB-D-KPL450C1	PB-D-P20450C
500	PB-D-KPL500C	PB-D-KPL500C1	PB-D-P20500C
550	PB-D-KPL550C	PB-D-KPL550C1	PB-D-P20550C

RELING WZDŁUŻNY / LONGITUDINAL RAIL / ПРОДОЛЬНЫЙ РЕЙЛИНГ



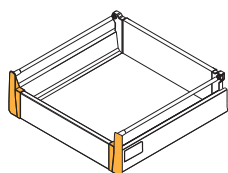
	Szary / grey / серый	Biały / white / белый
L 250 mm	PB-D-REL2500	
L 300 mm	PB-D-REL3000	
L 350 mm	PB-D-REL3500	
L 400 mm	PB-D-REL4000	
L 450 mm	PB-D-REL4500	PB-D-REL450-10
L 500 mm	PB-D-REL5000	PB-D-REL500-10
L 550 mm	PB-D-REL5500	PB-D-REL550-10

ZŁĄCZKA FRONTU WEWNĘTRZNEGO, NISKA / INNER FRONT CONNECTOR LOW / СОЕДИНИТЕЛЬ ПЕРЕДНЕЙ ПАНЕЛИ, НИЗКИЙ



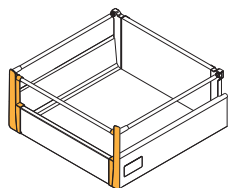
	Szary / grey / серый	Biały / white / белый
Szuflada niska „A” Low drawer „A” Низкий ящик „A”	PB-D-WEWMOCA	PB-D-WEWMOCA1

ZŁĄCZKA FRONTU WEWNĘTRZNEGO ŚREDNIA / INNER DRAWER CONNECTOR MEDIUM / СОЕДИНИТЕЛЬ ПЕРЕДНЕЙ ПАНЕЛИ, СРЕДНИЙ



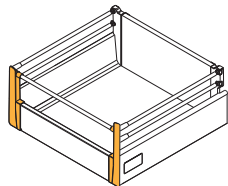
	Szary / grey / серый	Biały / white / белый
Szuflada średnia „B” Medium drawer „B” Средний ящик „B”	PB-D-WEWMOCB	PB-D-WEWMOCB1

ZŁĄCZKA FRONTU WEWNĘTRZNEGO WYSOKA / INNER DRAWER CONNECTOR HIGH / СОЕДИНИТЕЛЬ ПЕРЕДНЕЙ ПАНЕЛИ, ВЫСОКИЙ



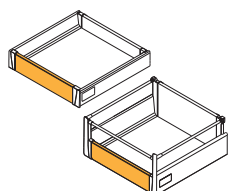
	Szary / grey / серый	Biały / white / белый
Szuflada wysoka „C” – 1 reling High drawer „C” – 1 rail Высокий ящик „C”, рейлинг – 1 шт.	PB-D-WEWSZKLC	PB-D-WEWSZKLC-10

ZŁĄCZKA FRONTU WEWNĘTRZNEGO WYSOKA / INNER DRAWER CONNECTOR HIGH / СОЕДИНИТЕЛЬ ПЕРЕДНЕЙ ПАНЕЛИ, ВЫСОКИЙ



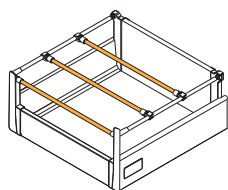
	Szary / grey / серый	Biały / white / белый
Szuflada wysoka „C” – 2 relingi High drawer „C” – 2 rails Высокий ящик „C”, рейлинг – 2 шт.	PB-D-WEWMOCC	PB-D-WEWMOCC1

PANEL PRZEDNI FRONTU WEWNĘTRZNEGO / FRONT PANEL / ПЕРЕДНЯЯ ПАНЕЛЬ



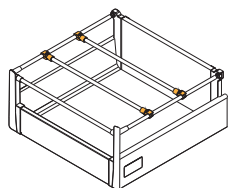
	Szary / grey / серый	Biały / white / белый
L 1100 mm	PB-D-PANELWEW	PB-D-PANELWEW-10

RELING POPRZECZNY / TRANSVERSE RAILS / ПОПЕРЕЧНЫЙ РЕЙЛИНГ



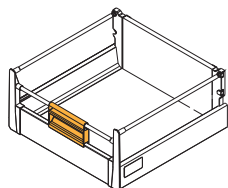
	Szary / grey / серый	Biały / white / белый
L 1100 mm	PB-D-RP-1100	PB-D-RP-1100-10

ŁĄCZNIK RELINGU POPRZECZNEGO / TRANSVERSE RAIL CONNECTORS / СОЕДИНИТЕЛЬ ПОПЕРЕЧНОГО РЕЙЛИНГА



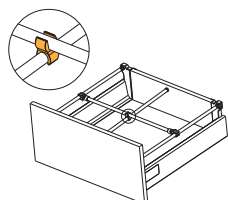
	Szary / grey / серый	Biały / white / белый
1 kpl. = 2 szt. 1 set = 2 pcs. 1 комп. = 2 шт. 1 set = 2 stck.	PB-D-ZR-00-0	PB-D-ZR-00-10

UCHWYT DO SZUFLADY WEWNĘTRZNEJ / INNER DRAWER HANDLE / РУЧКА ДЛЯ ВНУТРЕННЕГО ЯЩИКА



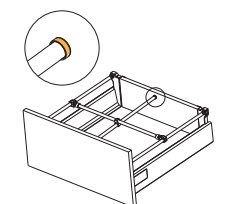
Szary / grey / серый	Biały / white / белый
PB-D-UCHWEW	PB-D-UCHWEW-10

ŁĄCZNIK KRZYŻOWY DO RELINGU / CROSS RAIL CONNECTOR / КРЕСТООБРАЗНЫЙ СОЕДИНИТЕЛЬ РЕЙЛИНГОВ



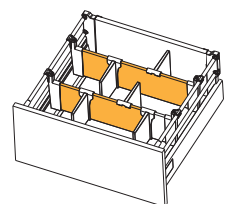
Szary / grey / серый	Biały / white / белый
PB-D-LR-00-0	PB-D-LR-00-10

ZAŚLEPKA DO RELINGU POPRZECZNEGO / END CAP FOR TRANSVERSE RAIL / ЗАГЛУШКА ДЛЯ ПОПЕРЕЧНОГО РЕЙЛИНГА



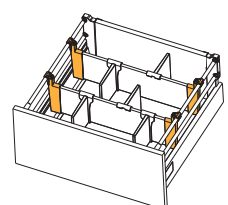
Szary / grey / серый	Biały / white / белый
PB-D-RELCOV	PB-D-RELCOV-10

LISTWA POPRZECZNA / TRANSVERSE BAR / ПОПЕРЕЧНАЯ ПЛАНКА



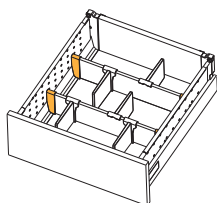
	Szary / grey / серый	Biały / white / белый
L 1100 mm	PB-D-LIS1100	PB-D-LIS1100-10

ZŁĄCZKA LISTWY POPRZECZNEJ DO RELINGU / CONNECTOR FOR TRANSVERSE RAIL AND BAR / СОЕДИНИТЕЛЬ ПОПЕРЕЧНЫХ ПЛАНКОВ И РЕЙЛИНГОВ



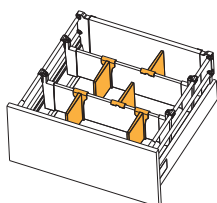
	Szary / grey / серый	Biały / white / белый
1 kpl. = 2 szt. 1 set = 2 pcs. 1 комп. = 2 шт.	PB-D-CONREL	PB-D-CONREL-10

ZŁĄCZKA LISTWY POPRZECZNEJ DO BOKU PERFOROWANEGO / TRANSVERSE BAR CONNECTOR FOR PERFORATED SIDES / СОЕДИНИТЕЛЬ ПОПЕРЕЧНЫХ ПЛАНК И ПЕРФОРИРОВАННЫХ БОКОВИН



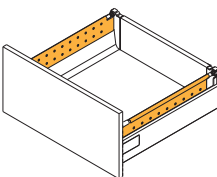
1 kpl. = 2 szt. 1 set = 2 pcs. 1 комп. = 2 шт.	Szary / grey / серый	Biały / white / белый
	PB-D-CONBXSID	PB-D-CONBXSIDE-10

PRZEGRODA LISTWY POPRZECZNEJ / TRANSVERSE BAR DIVIDER / ПЕРЕГОРОДКА ДЛЯ ПОПЕРЕЧНОЙ ПЛАНКИ



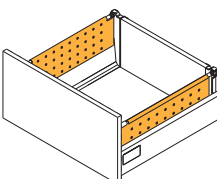
Szary / grey / серый	Biały / white / белый
PB-D-PRZEGLP	PB-D-PRZEGLP-10

БОК PERFOROWANY DO SZUFLADY ŚREDNIEJ / PERFORATED SIDE FOR MEDIUM DRAWER / ПЕРФОРИРОВАННАЯ БОКОВИНА, НИЗКАЯ



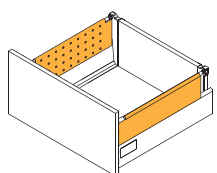
	Szary / grey / серый	Biały / white / белый
L 450 mm	PB-D-BXSIDE45B	PB-D-BXSIDE45B-10
L 500 mm	PB-D-BXSIDE50B	PB-D-BXSIDE50B-10

БОК PERFOROWANY DO SZUFLADY WYSOKIEJ / PERFORATED SIDE FOR HIGH DRAWER / ПЕРФОРИРОВАННАЯ БОКОВИНА, ВЫСОКАЯ



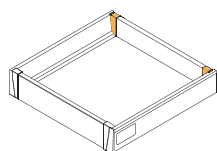
	Szary / grey / серый	Biały / white / белый
L 450 mm	PB-D-BXSIDE45C	PB-D-BXSIDE45C-10
L 500 mm	PB-D-BXSIDE50C	PB-D-BXSIDE50C-10

PODWÓJNY BOK PERFOROWANY DO SZUFLADY WYSOKIEJ / DOUBLE PERFORATED SIDE FOR HIGH DRAWER / БОКОВАЯ СТЕНКА ДЛЯ ВЫСОКОГО ЯЩИКА, ДВОЙНАЯ, ПЕРФОРИРОВАННАЯ



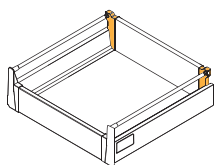
L 450 mm	PB-D-DBOX450C
L 500 mm	PB-D-DBOX500C

ZŁĄCZKA ŚCIANKI TYLNEJ NISKA / BACK PANEL CONNECTOR LOW / СОЕДИНИТЕЛЬ ЗАДНЕЙ СТЕНКИ, НИЗКИЙ



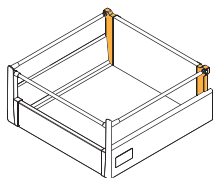
Kpl. = L+P Set = L+R Комп. = Л+П	Szary / grey / серый	Biały / white / белый
	PB-D-N2R0-00	PB-D-N2R0-01

ZŁĄCZKA ŚCIANKI TYLNEJ ŚREDNIA / BACK PANEL CONNECTOR MEDIUM / СОЕДИНИТЕЛЬ ЗАДНЕЙ СТЕНКИ, СРЕДНИЙ



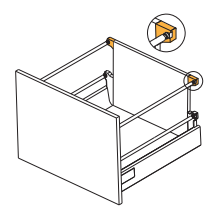
	Szary / grey / серый	Biały / white / белый
Kpl. = L+P Set = L+R Комп. = Л+П	PB-D-S2R0-00	PB-D-S2R0-01

ZŁĄCZKA ŚCIANKI TYLNEJ WYSOKA / BACK PANEL CONNECTOR HIGH / СОЕДИНИТЕЛЬ ЗАДНЕЙ СТЕНКИ, ВЫСОКИЙ



	Szary / grey / серый	Biały / white / белый
Kpl. = L+P Set = L+R Комп. = Л+П	PB-D-W2R0-00	PB-D-W2R0-01

ZŁĄCZKA ŚCIANKI TYLNEJ WYSOKA / BACK PANEL CONNECTOR HIGH / СОЕДИНИТЕЛЬ ЗАДНЕЙ СТЕНКИ, ВЫСОКИЙ



	Szary / grey / серый	Biały / white / белый
1 kpl. = 2 szt. 1 set = 2 pcs. 1 комп. = 2 шт.	PB-D-D2R0-00	PB-D-D2R0-01

ROLKA STABILIZUJĄCA DO SZUFLAD PUSH-TO-OPEN / DRAWER STABILIZER FOR PUSH-TO-OPEN DRAWERS / СТАБИЛИЗИРУЮЩИЙ МЕХАНИЗМ ДЛЯ ЯЩИКОВ PUSH-TO-OPEN



Kpl. = L+P Set = L+R Комп. = Л+П	PB-D-MBSTAB-00
--	----------------

MATRYCA DO RELINGÓW / MARKING GAUGE FOR RAILS / МАТРИЦА ДЛЯ РЕЙЛИНГОВ



Kpl. = 1 szt. Set = 1 pcs. Комп. = 1 шт.	PB-D-MATRYCA
--	--------------

ZNACZNIK DO FRONTÓW / MARKING GAUGE FOR DRAWER FRONT / МАРКЕР ДЛЯ ФАСАДА



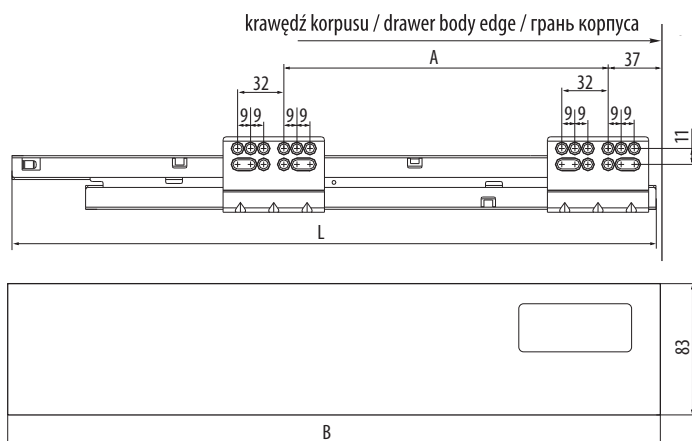
Kpl. = 2 szt. Set = 2 pcs. Комп. = 2 шт.	PB-D-ZNACZ-0
--	--------------

MOCOWANIE DO RELINGÓW / RAILS MOUNTING / СОЕДИНИТЕЛЬ РЕЙЛИНГА



1 szt. 1 pcs. 1 шт.	PB-D-MHG04
---------------------------	------------

WYMIARY MONTAŻOWE / MOUNTING DIMENSIONS / УСТАНОВОЧНЫЕ РАЗМЕРЫ



NL	L	A	B
250	245	96	247
300	295	128	297
350	345	128	347
400	395	192	397
450	445	224	447
500	495	224	497
550	545	224	547

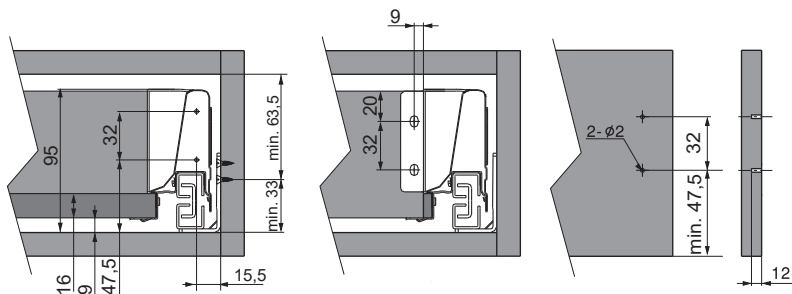
UWAGI MONTAŻOWE / MOUNTING INFORMATION / ТЕХНИЧЕСКОЕ ПРИМЕЧАНИЕ:

Dla prawidłowego działania szuflady jej szerokość nie może przekraczać długości nominalnej prowadnicy.

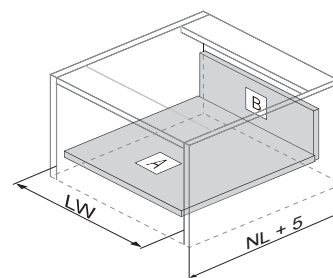
For proper drawer operation, the width of the drawer can not exceed the nominal slide length.

Для правильной работы направляющей рекомендованная ширина ящика не должна превышать номинальной длины направляющей.

WYMIARY MONTAŻOWE DLA SZUFLADY NISKIEJ / MOUNTING DIMENSIONS FOR LOW DRAWER / УСТАНОВОЧНЫЕ РАЗМЕРЫ НИЗКОГО ЯЩИКА



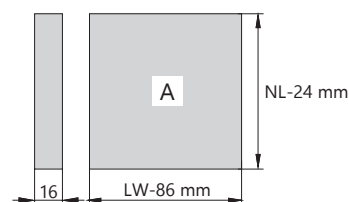
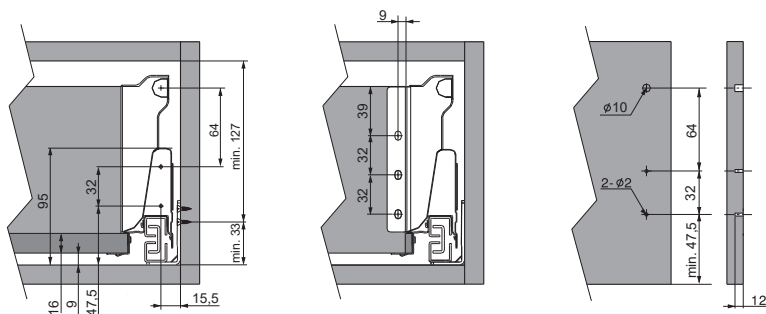
WYMIARY ELEMENTÓW SZUFLADY Z PŁYTY 16 MM / DRAWER ELEMENTS DIMENSIONS FOR 16 MM BOARD / РАЗМЕРЫ ЭЛЕМЕНТОВ ЯЩИКА ИЗ ДСП 16 MM



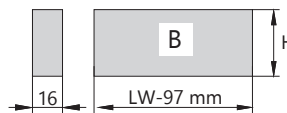
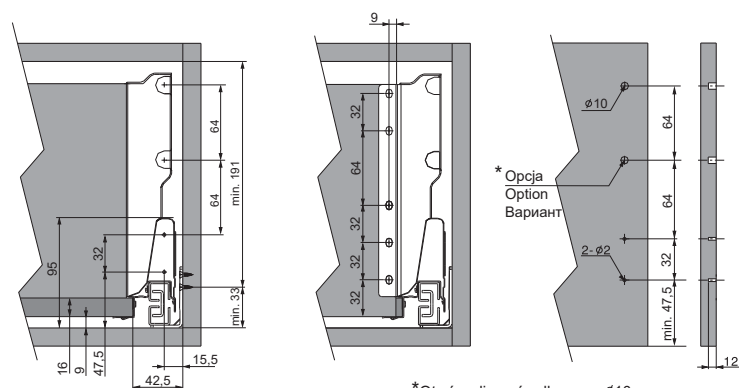
LW – szerokość wewnętrzna korpusu cabinet inner width внутренняя ширина корпуса

NL – długość nominalna prowadnicy slides nominal length номинальная длина направляющей

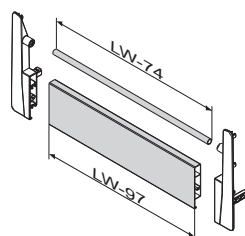
WYMIARY MONTAŻOWE DLA SZUFLADY ŚREDNIEJ / MOUNTING DIMENSIONS FOR MEDIUM DRAWER / УСТАНОВОЧНЫЕ РАЗМЕРЫ СРЕДНЕГО ЯЩИКА



WYMIARY MONTAŻOWE DLA SZUFLADY WYSOKIEJ / MOUNTING DIMENSIONS FOR HIGH DRAWER / УСТАНОВОЧНЫЕ РАЗМЕРЫ ВЫСОКОГО ЯЩИКА



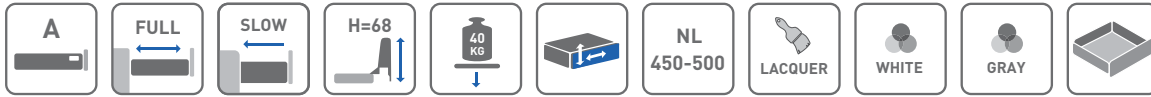
H = 84 mm	szuflada niska / low drawer / низкий ящик
H = 135 mm	szuflada średnia / medium drawer / средний ящик
H = 199 mm	szuflada wysoka / high drawer / высокий ящик



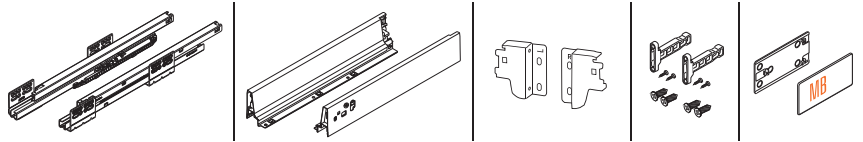
elementy szuflady wewnętrznej inner drawer dimensions элементы внутреннего ящика

*Otwór relingu środkowego φ10. Middle rail opening φ10. Диаметр отверстия среднего рейлинга φ10.

Modern Box 68

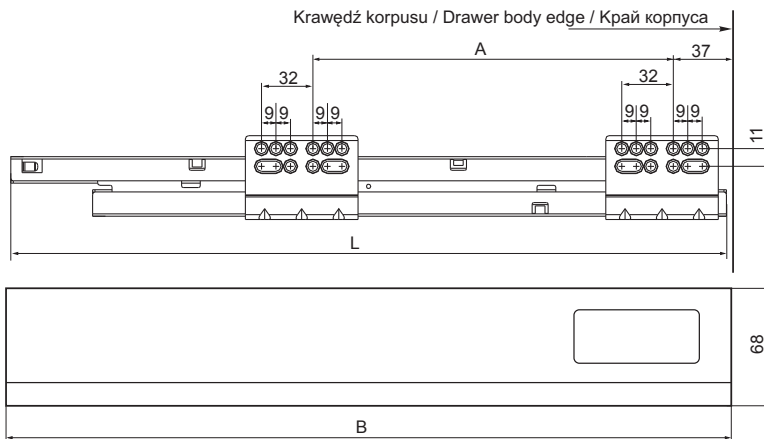


KOMPLET SZUFLADY PIEKARNIKOWEJ / UNDER OVEN DRAWER SET / ЯЩИК ПОД ДУХОВОЙ ШКАФ



	Szary / grey / серый	Biały / white / белый
L 450 mm	PB-D-KPL68-450-80	PB-D-KPL68-450-10
L 500 mm	PB-D-KPL68-500-80	PB-D-KPL68-500-10

WYMIARY MONTAŻOWE / MOUNTING DIMENSIONS / УСТАНОВОЧНЫЕ РАЗМЕРЫ



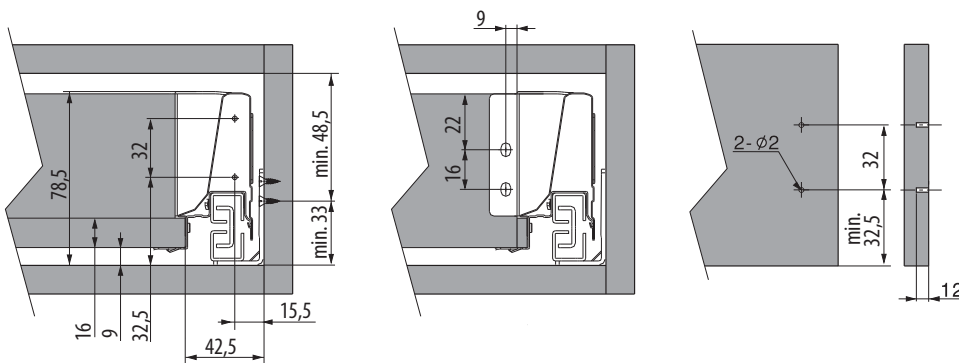
NL	L	A	B
450	445	224	447
500	495	224	497

UWAGI MONTAŻOWE / MOUNTING INFORMATION / ТЕХНИЧЕСКОЕ ПРИМЕЧАНИЕ:

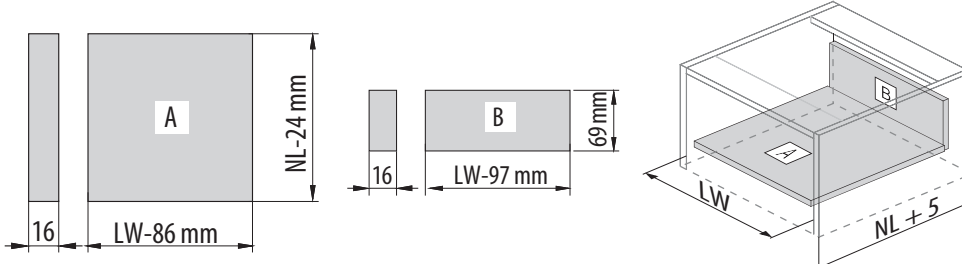
Dla prawidłowego działania szuflady jej szerokość nie może przekraczać długości nominalnej prowadnicy.

For proper drawer operation, the width of the drawer can not exceed the nominal slide length.

Для правильной работы направляющей рекомендованная ширина ящика не должна превышать номинальной длины направляющей.



WYMIARY ELEMENTÓW SZUFLADY Z PŁYTY 16 MM / DRAWER ELEMENTS DIMENSIONS FOR 16 MM BOARD / РАЗМЕРЫ ЭЛЕМЕНТОВ ЯЩИКА ИЗ ДСП 16 MM



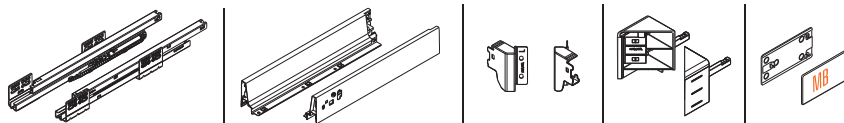
LW – szerokość wewnętrzna korpusu cabinet inner width
внутренняя ширина корпуса

NL – długość nominalna prowadnicy nominal length
номинальная длина направляющей

Modern Box narożny
Modern Box corner drawer
Modern Box угловой

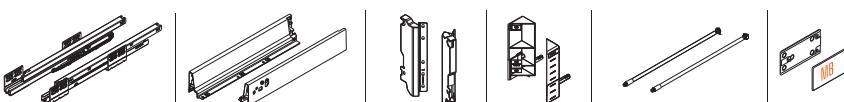


KOMPLET SZUFLADY NAROŻNEJ NISKIEJ / CORNER DRAWER SET - LOW / УГЛОВОЙ ЯЩИК, НИЗКИЙ



	Szary / grey / серый	
	L 600 mm	PB-D-COR600A
	L 650 mm	PB-D-COR650A

KOMPLET SZUFLADY NAROŻNEJ WYSOKIEJ / CORNER DRAWER SET - HIGH / УГЛОВОЙ ЯЩИК, ВЫСОКИЙ

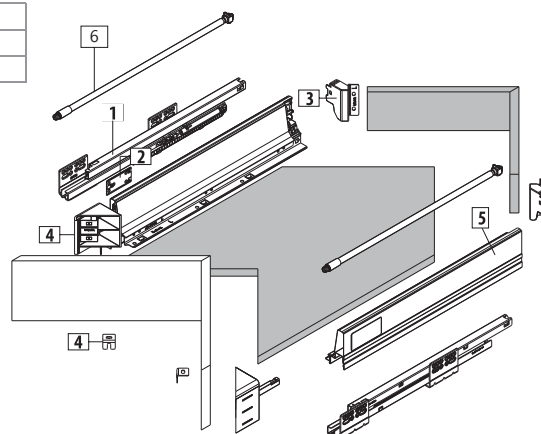
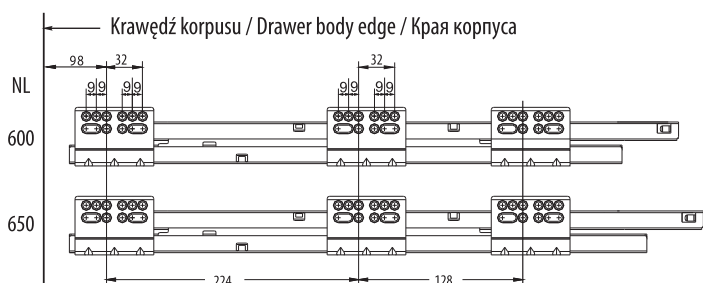


	Szary / grey / серый	
	L 600 mm	PB-D-COR600C
	L 650 mm	PB-D-COR650C

WYMIARY MONTAŻOWE / MOUNTING DIMENSIONS / УСТАНОВОЧНЫЕ РАЗМЕРЫ

Pozycje mocowania prowadnic w korpusie.
Mounting positions in the drawer body.
Позиция крепления направляющих к корпусу.

NL	L
600	597
650	647



1. Prowadnice L/P / Slides L/R / Направляющие Л/П
2. Zaślepki L/P / Cover cap L/R / Заглушки Л/П
3. Złączki tyłne L/P / Back connectors L/R / Соединитель задней стенки Л/П
4. Mocowania frontu / Front mounting / Крепления фасада
5. Boki L/P / Sides L/R / Боковины Л/П
6. Relingi - 2 szt. / Rails - 2 pc / Рейлинги - 2 шт.

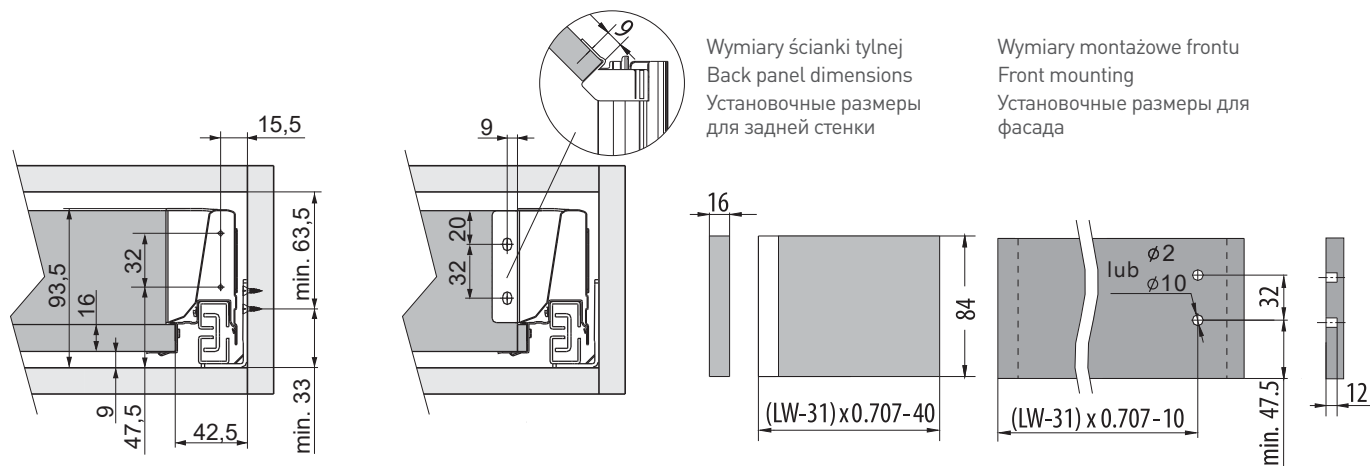
UWAGI MONTAŻOWE / MOUNTING INFORMATION / ТЕХНИЧЕСКОЕ ПРИМЕЧАНИЕ:

Dla prawidłowego działania szuflady jej szerokość nie może przekraczać długości nominalnej prowadnicy.

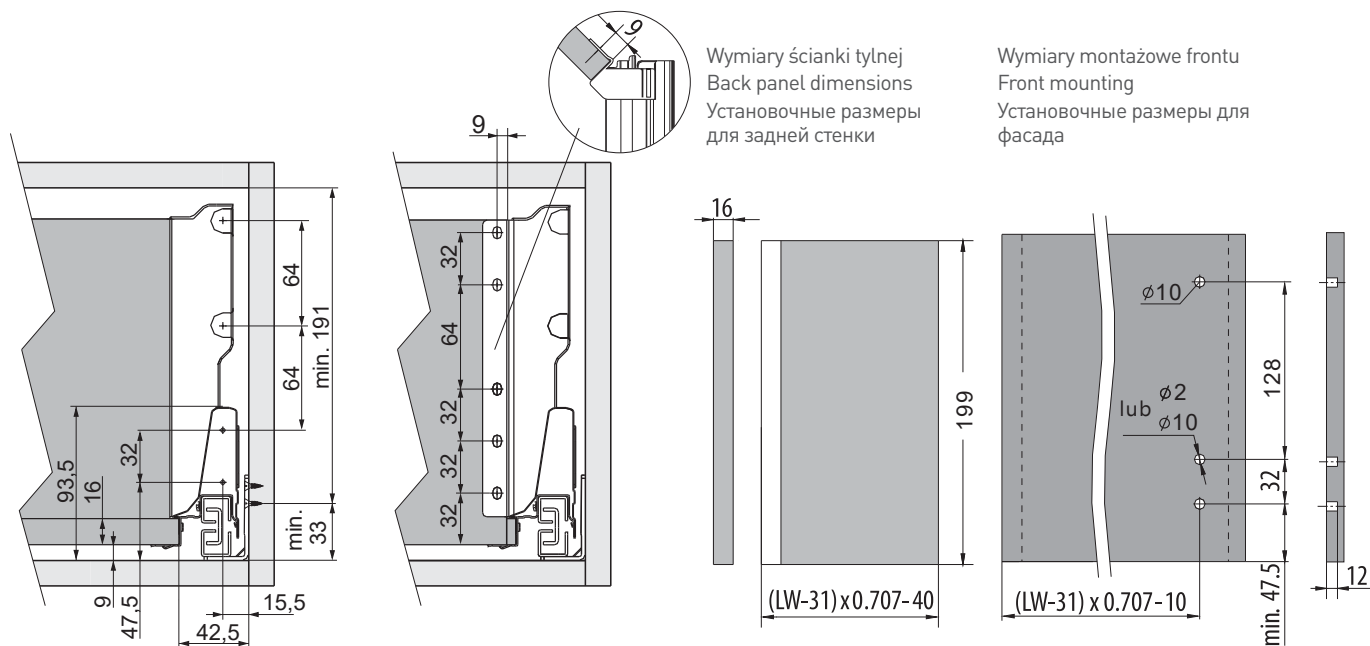
For proper drawer operation, the width of the drawer can not exceed the nominal slide length.

Для правильной работы направляющей рекомендованная ширина ящика не должна превышать номинальной длины направляющей.

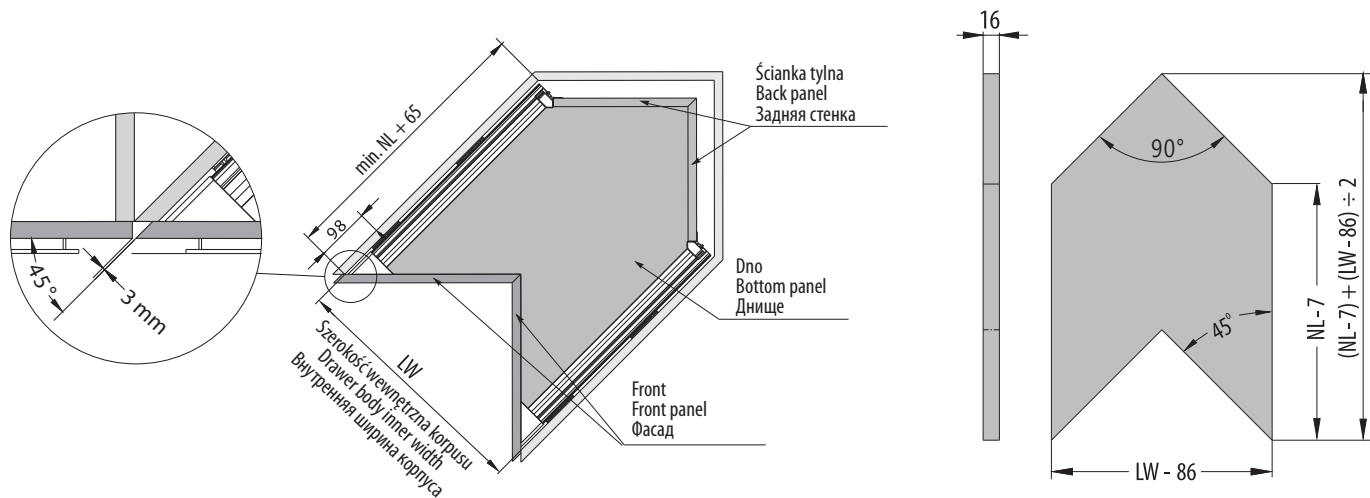
SZUFLADA NISKA / LOW DRAWER / НИЗКИЙ ЯЩИК



SZUFLADA WYSOKA / HIGH DRAWER / ВЫСОКИЙ ЯЩИК



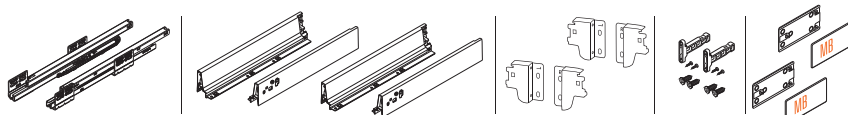
Wymiary dna
Drawer bottom dimensions
Размеры дна



Modern Box pod zlewozmywak
Modern Box Under sink drawer – sets
Modern Box под мойку



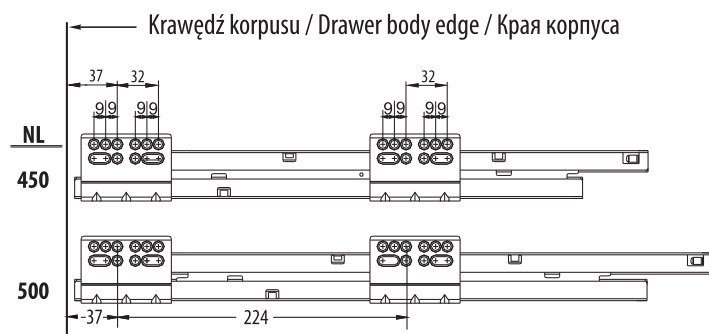
KOMPLET SZUFLADY ZLEWOZMYWAKOWEJ / UNDER SINK DRAWER – SETS / ЯЩИК ПОД МОЙКУ



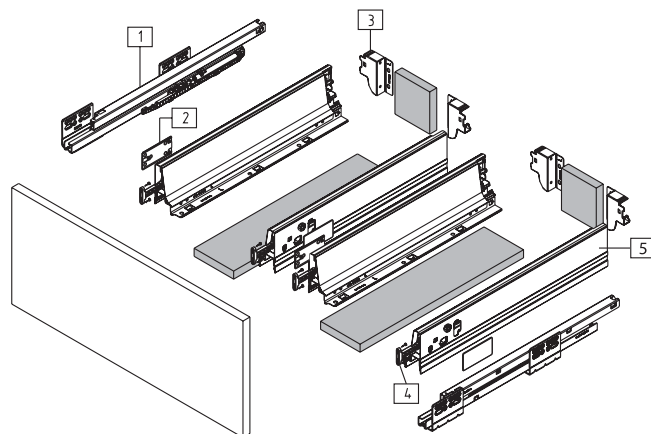
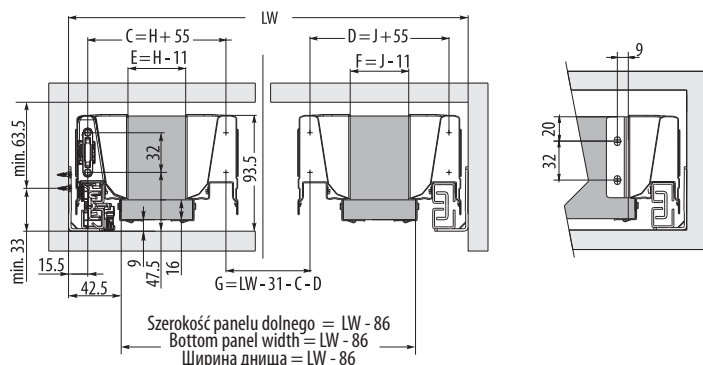
		Szary / grey / серый
	L 450 mm	PB-D-ZLE-450
	L 500 mm	PB-D-ZLE-500

WYMIARY MONTAŻOWE / MOUNTING DIMENSIONS / УСТАНОВОЧНЫЕ РАЗМЕРЫ

Pozycje mocowania prowadnic w korpusie.
 Mounting positions in the drawer body.
 Позиции крепления направляющих к корпусу



Szerokość wewnętrzna korpusu / Drawer body width / Внутренняя ширина корпуса



1. Prowadnice L/P / Slides L/R / Направляющие Л/П
2. Zaślepki L/P / Plugs L/R / Заглушки Л/П
3. Złączki tylne L/P / Back connectors L/R / Соединитель задней стенки Л/П
4. Mocowania frontu / Front mounting / Крепление фасада
5. Boki L/P / Sides L/R / Боковины Л/П

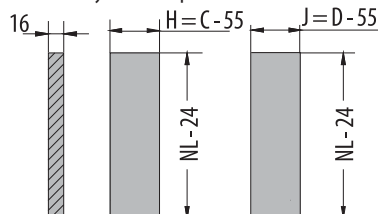
Wymiary dna i tyłu szuflady
 Drawers bottom and back dimensions
 Размеры дна и задней стенки

Pozycje mocowania frontu
 Mounting position front panel
 Установочные размеры фасада

Panel tylny / Back panel / Задняя стенка



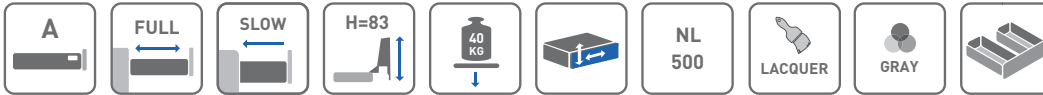
Panel dolny / Bottom panel / Нижняя панель



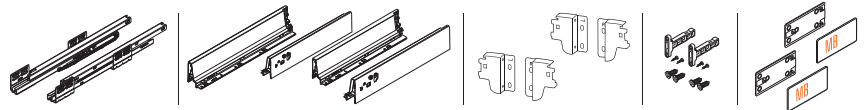
UWAGI MONTAŻOWE / MOUNTING INFORMATION / ТЕХНИЧЕСКОЕ ПРИМЕЧАНИЕ:

Dla prawidłowego działania szuflady jej szerokość nie może przekraczać długości nominalnej prowadnicy.
 For proper drawer operation, the width of the drawer can not exceed the nominal slide length.
 Для правильной работы направляющей рекомендованная ширина ящика не должна превышать номинальной длины направляющей.

Modern box pod zlewozmywak „U” Modern box Under sink drawer „U” – sets Modern Box под мойку с П-образным вырезом



KOMPLET SZUFLADY ZLEWOZMYWAKOWEJ „U” / UNDER SINK DRAWER „U” – SETS / ЯЩИК ПОД МОЙКУ „U”
- КОМПОНЕНТЫ

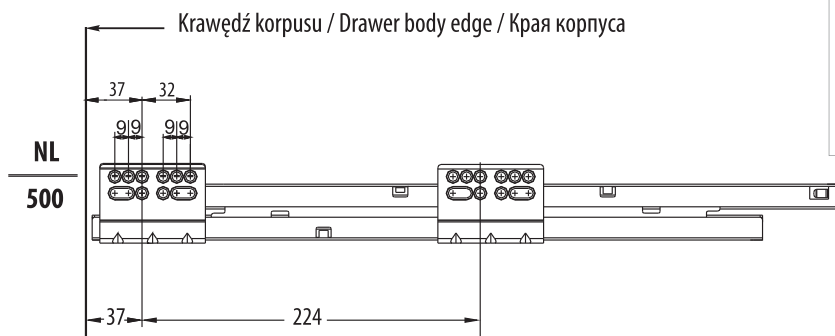


	Szary / grey / серый	
	L = 500 mm	PB-D-ULE-500

WYMIARY MONTAŻOWE / MOUNTING DIMENSIONS / УСТАНОВОЧНЫЕ РАЗМЕРЫ

SZUFLADA MODERN BOX POD ZLEWOZMYWAK (NIEPEŁNE WYCIECIE) / UNDER SINK DRAWER WITH PARTIAL CUT /
ЯЩИК MODERN BOX ПОД МОЙКУ С П-ОБРАЗНЫМ ВЫРЕЗОМ

Pozycje mocowania prowadnic w korpusie
Mounting positions in the drawer body
Позиции крепления направляющих к корпусу

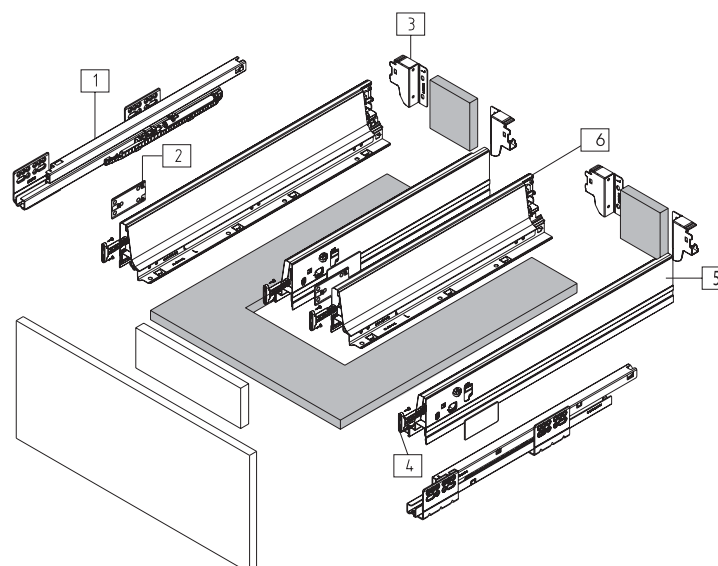


UWAGI MONTAŻOWE / MOUNTING INFORMATION /
ТЕХНИЧЕСКОЕ ПРИМЕЧАНИЕ:

Dla prawidłowego działania szuflady jej szerokość nie może przekraczać długości nominalnej prowadnicy.

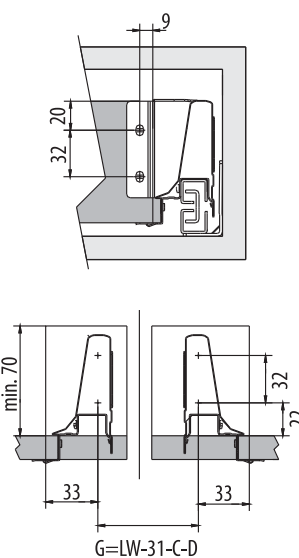
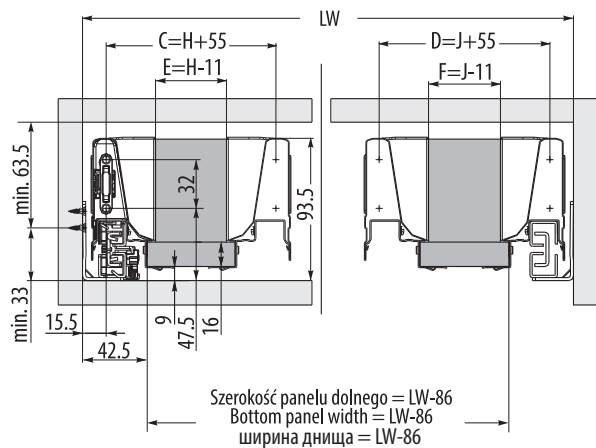
For proper drawer operation, the width of the drawer can not exceed the nominal slide length.

Для правильной работы направляющей рекомендованная ширина ящика не должна превышать номинальной длины направляющей.



1. Prowadnice L/P
Slides L/R
Направляющие Л/П
2. Zasklepki L/P
Cover caps L/R
Заглушки Л/П
3. Złączki tylne L/P
Back connectors L/R
Соединитель задней стенки
4. Złączki frontu
Front panel connectors
Соединители фасада
5. Boki L/P (NL = 500)
Sides L/R (NL = 500)
Боковины Л-П (NL = 500)
6. Boki L/P (NL = 400)
Sides L/R (NL = 400)
Боковины Л/П (NL = 400)

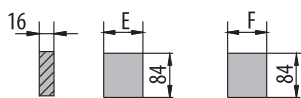
Szerokość wewnętrzna korpusu
Drawer body width
внутренняя ширина корпуса



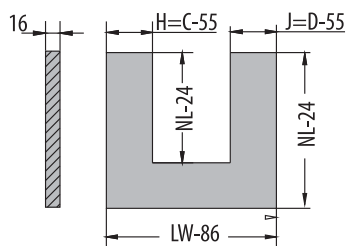
WYMIARY ELEMENTÓW SZUFLADY Z PŁYTY 16 MM / DRAWER ELEMENTS DIMENSIONS FOR 16 MM BOARD /
РАЗМЕРЫ ЭЛЕМЕНТОВ ЯЩИКА ИЗ ДСП 16 ММ

Wymiary dna i tyłu szuflady
Drawers bottom and back dimensions
Размеры дна и задней стенки ящика

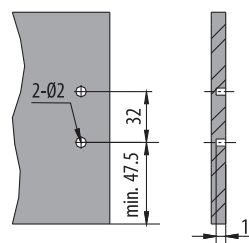
Panel tylny / Back panel / Задняя стенка



Panel dolny / Bottom panel / Нижняя панель



Pozycje mocowania frontu
Mounting positions front panel
Позиция крепления фасада



Axis



AXIS TO NOWA PROPOZYCJA DESIGNU I JAKOŚCI SZUFLADY.

Proste, wyraźne kontury i gładka powierzchnia boków idealnie wkomponują się w każdy model mebla. Dzięki ultracienkim płaszczyznom bocznym użytkownik zyskuje dodatkową przestrzeń wewnątrz szuflady. Sercem systemu jest niezawodna prowadnica, której precyzja mechanizmu cichego domyku, pełen wysuw oraz wysoka ładowność zapewniają najwyższy komfort użytkowania mebla.

AXIS IS A COMPLETELY NEW DRAWER SYSTEM OFFERING HIGH QUALITY AND UNIQUE DESIGN.

Straight, distinct contours and smooth sides, perfectly fit any type of furniture. Thanks to ultra thin drawer sides, users gain additional space inside the drawer. The system is based on reliable slides with silent shut mechanism, full extension and a high load capacity of 40 kg. Axis drawer system offers the ultimate comfort and reliability to fulfill users expectations.

AXIS – ЭТО НОВОЕ СЛОВО В КАЧЕСТВЕ И ДИЗАЙНЕ ВЫДВИЖНЫХ ЯЩИКОВ.

Откройте для себя новую систему ящиков Axis и наслаждайтесь комфортом использования. Теперь, благодаря ультратонким боковинам, значительно увеличилось внутреннее пространство ящиков. Новая система Axis может выдержать нагрузку до 40 кг, а встроенная система амортизации закроет ящик мягко и бесшумно.

Cechy produktu / Features / Характеристика:

- Pełny wysuw / Full sliding / Полное выдвижение
- Funkcja spowolnienia przy zamknięciu / Soft close / Функция бесшумного закрывания
- Ładowność / Load capacity / Нагрузка: 40 kg / кг
- Regulacja (pion i poziom) / Adjustment (vertically and horizontally) / Регулировка по горизонтали и вертикали



L = 300 - 550 mm / мм



stal / steel / сталь



biały / white / белый , szary / gray / серый

bok szuflady
szary / biały
L = 300 - 550 mm

drawer side
gray / white
L = 300 - 550 mm

боковины
серый / белый
L = 300 - 550 мм

mocowanie ścianki tylnej
niskie / średnie / wysokie
szare / białe

back panel connector
low / medium / high
grey / white

крепление задней стенки
низкий / средний / высокий
серый / белый

ultracienki płaszcz boczny
ultra thin drawer sides
ультратонкие боковины

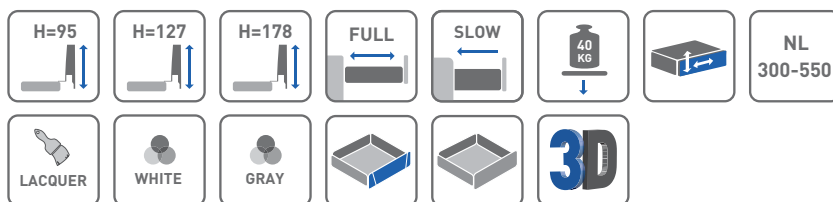


mocowanie frontu + wkręty
front connector + screws
крепление фасада + шурупы

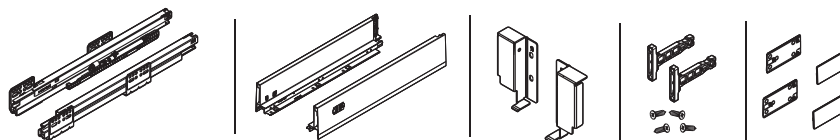
zaślepka otworów regulacyjnych
szara / biała
cover cap
gray / white
заглушки для отверстий
серый / белый

prowadnica
L = 300 - 550 mm
slide
L = 300 - 550 mm
направляющая
L = 300 - 550 мм

Axis

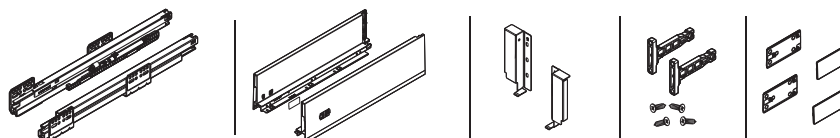


KOMPLET SZUFLADY NISKIEJ „A” / LOW DRAWER SET „A” / НИЗКИЙ ЯЩИК „A”



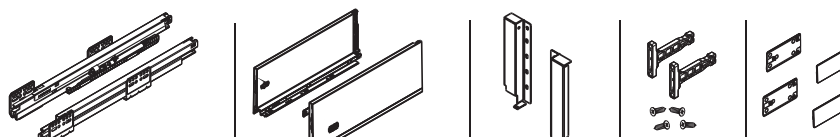
	Szary / grey / серый	Biały / white / белый
L 300 mm	PB-AXIS-KPL300A	PB-AXIS-KPL300A1
L 350 mm	PB-AXIS-KPL350A	PB-AXIS-KPL350A1
L 400 mm	PB-AXIS-KPL400A	PB-AXIS-KPL400A1
L 450 mm	PB-AXIS-KPL450A	PB-AXIS-KPL450A1
L 500 mm	PB-AXIS-KPL500A	PB-AXIS-KPL500A1
L 550 mm	PB-AXIS-KPL450A	PB-AXIS-KPL450A1

KOMPLET SZUFLADY ŚREDNIEJ „B” / MEDIUM DRAWER SET „B” / СРЕДНИЙ ЯЩИК „B”



	Szary / grey / серый	Biały / white / белый
L 300 mm	PB-AXIS-KPL300B	PB-AXIS-KPL300B1
L 350 mm	PB-AXIS-KPL350B	PB-AXIS-KPL350B1
L 400 mm	PB-AXIS-KPL400B	PB-AXIS-KPL400B1
L 450 mm	PB-AXIS-KPL450B	PB-AXIS-KPL450B1
L 500 mm	PB-AXIS-KPL500B	PB-AXIS-KPL500B1
L 550 mm	PB-AXIS-KPL550B	PB-AXIS-KPL550B1

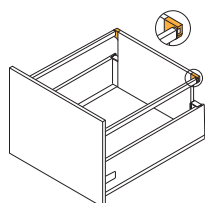
KOMPLET SZUFLADY WYSOKIEJ „C” / HIGH DRAWER SET „C” / ВЫСОКИЙ ЯЩИК „C”



	Szary / grey / серый	Biały / white / белый
L 300 mm	PB-AXIS-KPL300C	PB-AXIS-KPL300C1
L 350 mm	PB-AXIS-KPL350C	PB-AXIS-KPL350C1
L 400 mm	PB-AXIS-KPL400C	PB-AXIS-KPL400C1
L 450 mm	PB-AXIS-KPL450C	PB-AXIS-KPL450C1
L 500 mm	PB-AXIS-KPL500C	PB-AXIS-KPL500C1
L 550 mm	PB-AXIS-KPL550C	PB-AXIS-KPL550C1

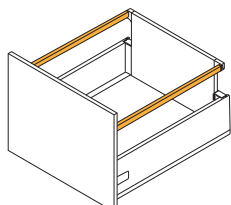
AKCESORIA / ACCESSORIES / АКЦЕССУАРЫ

ZŁĄCZKA FRONTU WEWNĘTRZNEGO, NISKA / INNER FRONT CONNECTOR LOW / СОЕДИНИТЕЛЬ ПЕРЕДНЕЙ ПАНЕЛИ, НИЗКИЙ



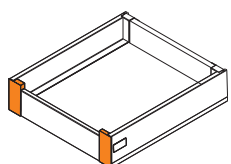
	Szary / grey / серый	Biały / white / белый
1 kpl. = 2 szt. 1 set = 2 pcs. 1 комп. = 2 шт.	PB-AXIS-U2R0-00	PB-AXIS-U2R0-10

ZŁĄCZKA FRONTU WEWNĘTRZNEGO, NISKA / INNER FRONT CONNECTOR LOW / СОЕДИНИТЕЛЬ ПЕРЕДНЕЙ ПАНЕЛИ, НИЗКИЙ



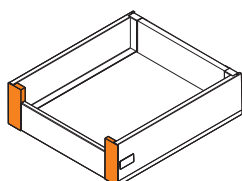
	Szary / grey / серый	Biały / white / белый
L 450 mm	PB-AXIS-RELKW450	PB-AXIS-RELKW450-10
L 500 mm	PB-AXIS-RELKW500	PB-AXIS-RELKW500-10

ZŁĄCZKA FRONTU WEWNĘTRZNEGO, NISKA / INNER FRONT CONNECTOR LOW / СОЕДИНИТЕЛЬ ПЕРЕДНЕЙ ПАНЕЛИ, НИЗКИЙ



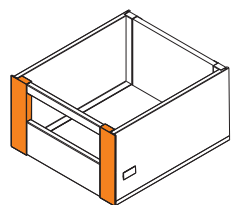
	Szary / grey / серый	Biały / white / белый
Szuflada niska „A” Low drawer „A” Низкий ящик „A”	PB-AXIS-WEWMOCA	PB-AXIS-WEWMOCA1

ZŁĄCZKA FRONTU WEWNĘTRZNEGO, ŚREDNIA / INNER FRONT CONNECTOR MEDIUM / СОЕДИНИТЕЛЬ ПЕРЕДНЕЙ ПАНЕЛИ, СРЕДНИЙ



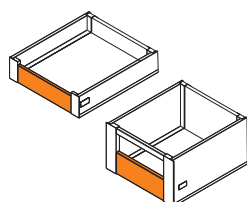
	Szary / grey / серый	Biały / white / белый
Szuflada średnia „B” Medium drawer „B” Средний ящик „B”	PB-AXIS-WEWMOCB	PB-AXIS-WEWMOCB1

ZŁĄCZKA FRONTU WEWNĘTRZNEGO, WYSOKA / INNER FRONT CONNECTOR HIGH / СОЕДИНИТЕЛЬ ПЕРЕДНЕЙ ПАНЕЛИ, ВЫСОКИЙ



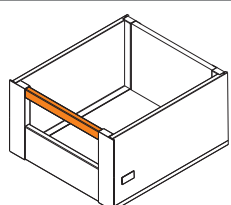
	Szary / grey / серый	Biały / white / белый
Szuflada wysoka „C” High drawer „C” Высокий ящик „C”	PB-AXIS-WEWMOCC	PB-AXIS-WEWMOCC1

PANEL PRZEDNI FRONTU WEWNĘTRZNEGO / FRONT PANEL / ПЕРЕДНЯЯ ПАНЕЛЬ

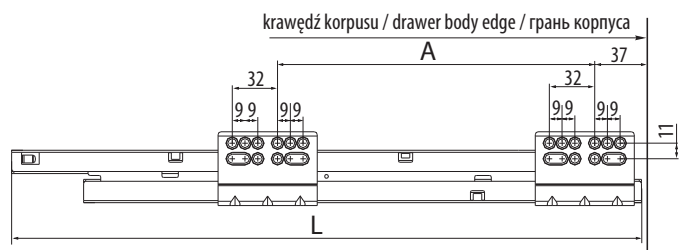


	Szary / grey / серый	Biały / white / белый
L = 1100 mm	PB-AXIS-PANELWEW	PB-AXIS-PANELWEW-10

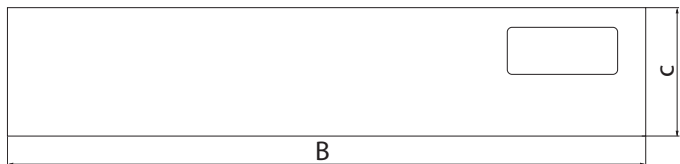
RELING POPRZECZNY / TRANSVERSE RAILS / ПОПЕРЕЧНЫЙ РЕЙЛИНГ



	Szary / grey / серый	Biały / white / белый
L = 1054 mm	PB-AXIS-RP-1100	PB-AXIS-RP-1100-10



NL	L	A	B
300	295	128	297
350	345	128	347
400	395	192	397
450	445	224	447
500	495	224	497
550	545	224	547



Bok / side / боковины	C
Niski / low / низкие	95
Średni / medium / средние	127
Wysoki / high / высокие	176

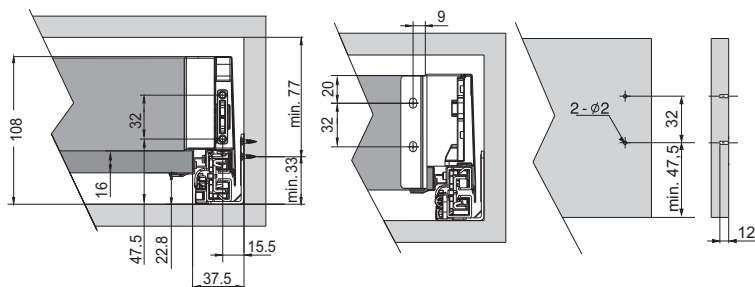
UWAGI MONTAŻOWE / MOUNTING INFORMATION / ТЕХНИЧЕСКОЕ ПРИМЕЧАНИЕ :

Dla prawidłowego działania szuflady jej szerokość nie może przekraczać długości nominalnej prowadnicy.

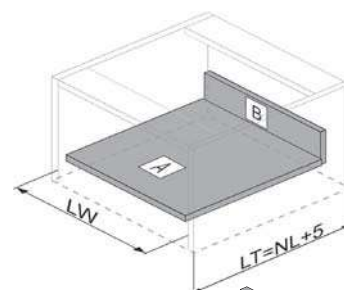
For proper drawer operation, the width of the drawer can not exceed the nominal slide length.

Для правильной работы направляющей рекомендованная ширина ящика не должна превышать номинальной длины направляющей.

WYMIARY MONTAŻOWE DLA SZUFLADY NISKIEJ / MOUNTING DIMENSIONS FOR LOW DRAWER / УСТАНОВОЧНЫЕ РАЗМЕРЫ НИЗКОГО ЯЩИКА

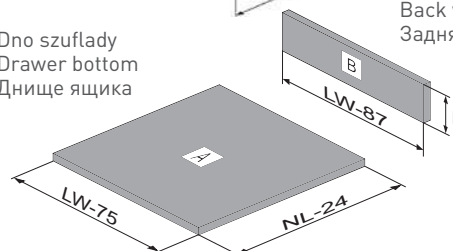


WYMIARY ELEMENTÓW ŚCIANKI TYLNEJ I DNA SZUFLADY DLA PŁYTY 16 MM / MOUNTING DIMENSIONS OF DRAWER BACK AND BOTTOM FOR 16 MM BOARD / УСТАНОВОЧНЫЕ РАЗМЕРЫ ЗАДНЕЙ СТЕНКИ И ДНИЩА ЯЩИКА ДЛЯ ПЛИТЫ 16 MM



Dno szuflady
Drawer bottom
Днище ящика

Ścianka tylna
Back wall
Задняя стенка



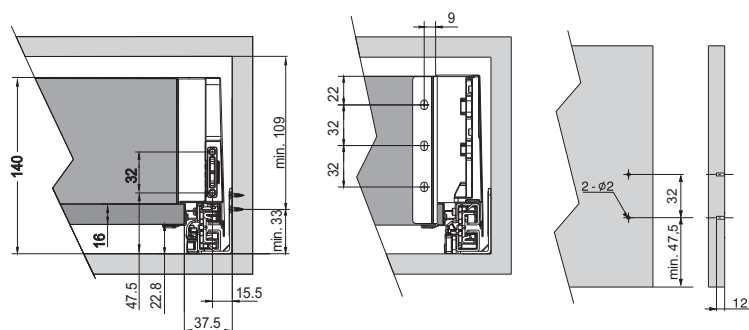
LW – wewnętrzna szerokość korpusu / body internal width / внутренняя ширина корпуса

NL – długość nominalna prowadnicy / nominal slide length / номинальная длина направляющей

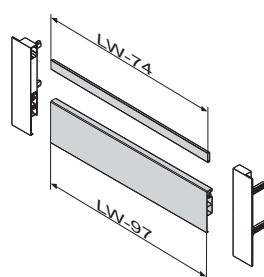
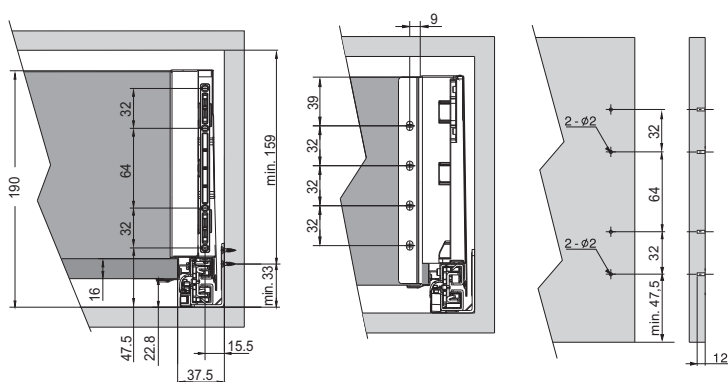
LT – minimalna wewnętrzna głębokość korpusu / minimum inner cabinet body depth / минимальная глубина корпуса

H = 84 mm	Szuflada niska / low drawer / низкий ящик
H = 116 mm	Szuflada średnia / medium drawer / средний ящик
H = 167 mm	Szuflada wysoka / high drawer / высокий ящик

WYMIARY MONTAŻOWE DLA SZUFLADY ŚREDNIEJ / MOUNTING DIMENSIONS FOR MEDIUM DRAWER / УСТАНОВОЧНЫЕ РАЗМЕРЫ СРЕДНЕГО ЯЩИКА

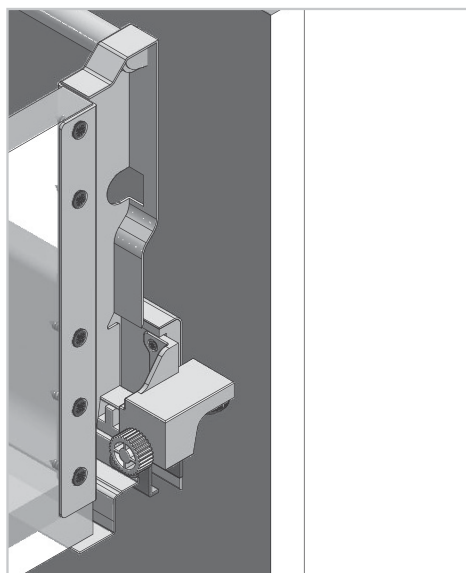


WYMIARY MONTAŻOWE DLA SZUFLADY WYSOKIEJ / MOUNTING DIMENSIONS FOR HIGH DRAWER / УСТАНОВОЧНЫЕ РАЗМЕРЫ ВЫСОКОГО ЯЩИКА



elementy szuflady wewnętrznej
inner drawer dimensions
элементы внутреннего ящика

Rolka stabilizująca do szuflad Modern Box
Stabilizer for Modern Box drawers
Стабилизирующий механизм для ящиков Modern Box

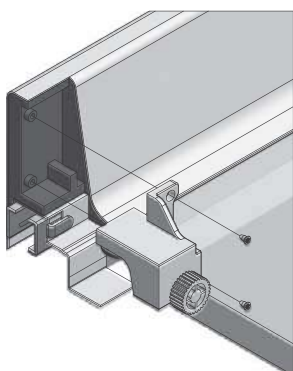


PARAMETRY / CHARACTERISTICS / ХАРАКТЕРИСТИКА

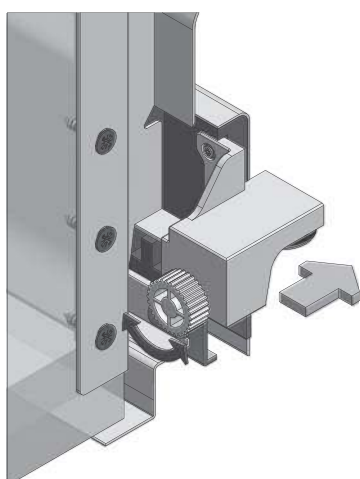


PLANOWANIE / PLANNING / ПРОЕКТИРОВАНИЕ

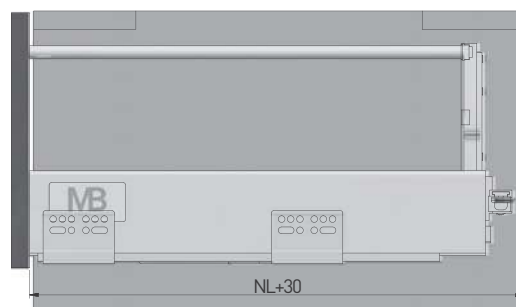
montaż / mounting / монтаж



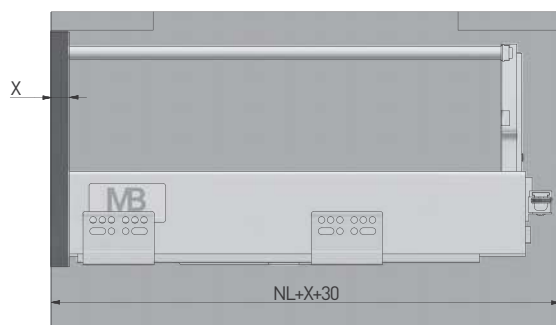
regulacja / adjustment / регулировка



szuflada standardowa / standard drawer
 стандартный ящик



szuflada wewnętrzna / inner drawer
 внутренний ящик



x = grubość frontu
 drawer front thickness
 толщина фасада

NL = długość nominalna prowadnicy
 nominal slide length
 номинальная длина направляющей

SYSTEMY PRZESUWNE

SLIDING DOOR SYSTEMS

КАЧЕСТВО РАЗДВИЖНЫХ СИСТЕМ

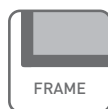
SYSTEMY BEZRAMOWE
FRAMELESS SYSTEMS
БЕЗРАМНЫЕ СИСТЕМЫ

SYSTEMY RAMOWE
FRAME SYSTEMS
РАМНЫЕ СИСТЕМЫ

SYSTEMY NAWIERZCHNIOWE
SURFACE - MOUNTED SYSTEMS
СИСТЕМЫ ВЕРХНЕГО ПОДВЕСА

SYSTEMY PRZEJŚCIOWE
PASSAGE SYSTEMS
СИСТЕМА РАЗДВИЖНЫХ
МЕЖКОМНАТНЫХ ДВЕРЕЙ





systemy ramowe
frame system
рамная система



systemy bezramowe
frameless system
безрамная система



zastosowanie do szkła
appliance glass
стекло



zastosowanie do płyty
appliance panel
применение к плите



łożysko kulkowe
ball bearing
шарикоподшипник



maksymalne obciążenie
maximum load
нагрузка на фасад



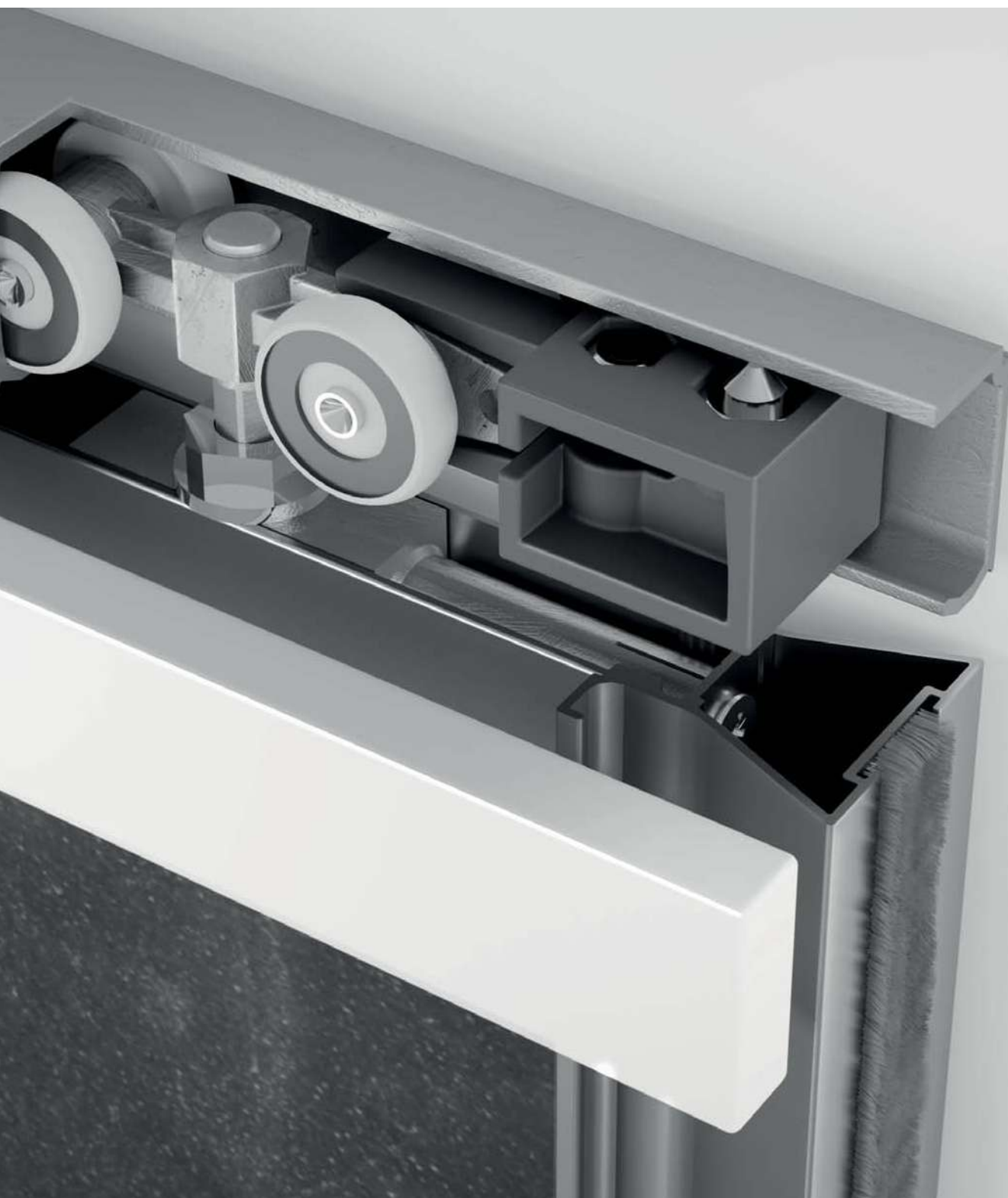
głębokość systemu
system depth
установка без инструментов



grubość drzwi
door thickness
толщина двери



wysokość drzwi
door height
высота двери



Systemy bezramowe

Frameless systems

Безрамные системы

Linia okuć do montażu drzwi przesuwanych w szafach i garderobach, których konstrukcja nośna oparta została na wypełnieniu drzwi. W tej technologii montażu drzwi ręczki można wykorzystać jako uchwyt do okucia płyty o grubości 18 mm lub 16 mm, do której bezpośrednio przykręcane są wózki drzwi. W systemach tych można zastosować nie tylko płytę meblową, ale również szkło, które przyklejane jest do płyty 12 mm, i w tym zestawieniu idealnie sprawdzi się system NOVO (12+4).

Szeroki wybór ręczek, których design dopasowany jest do nowoczesnych wnętrz, dzięki ergonomicznej budowie gwarantuje doskonałą funkcjonalność systemu. Najwyższej jakości systemy jezdne zapewnią zaś niezwykle płynny ruch i cichą pracę. Wszystkie systemy bezramowe przeznaczone są do wypełnień, których ciężar jednego skrzydła nie przekracza 50 kg.

A line of sliding door hardware for wardrobe and closets which structure is based on the door filling. The door handles function as holders for the filling. Suitable for furniture boards 18 mm or 16 mm thick, to which the rollers are directly attached. If using the NOVO (12+4) system, the door filling can also be glass, glued to a 12 mm board.

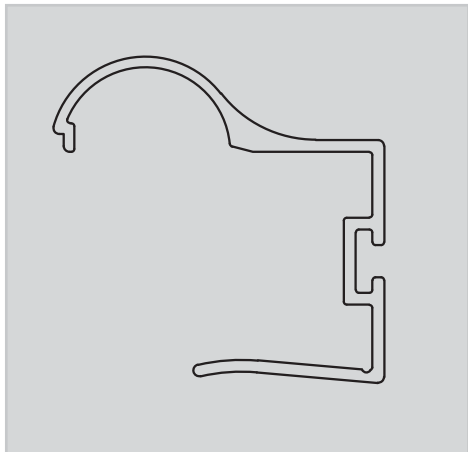
Wide variety of handles gives the possibility to design a closet, that will fit any interior. Highest quality, trouble-free components ensure smooth movement and quiet operation. Maximum weight of one door should not exceed 50 kg.

Система профилей для сборки раздвижных дверей в шкафах-купе и гардеробных, несущая конструкция которых опирается на наполнение дверей. В такой технологии сборки дверей профиль-ручки можно использовать как обрамление плиты ДСП толщиной 18 или 16 мм. В этих системах можно использовать также стекло, которое наклеивается на плиту 12 мм. В таком случае идеально подойдет ручка NOVO 2 (12+4 мм).

Дизайн профиль-ручек отлично вписывается в современный интерьер, а эргономичность делает систему невероятно функциональной. Все безрамные системы предназначены для дверей весом до 50 кг.



ERGO (18)



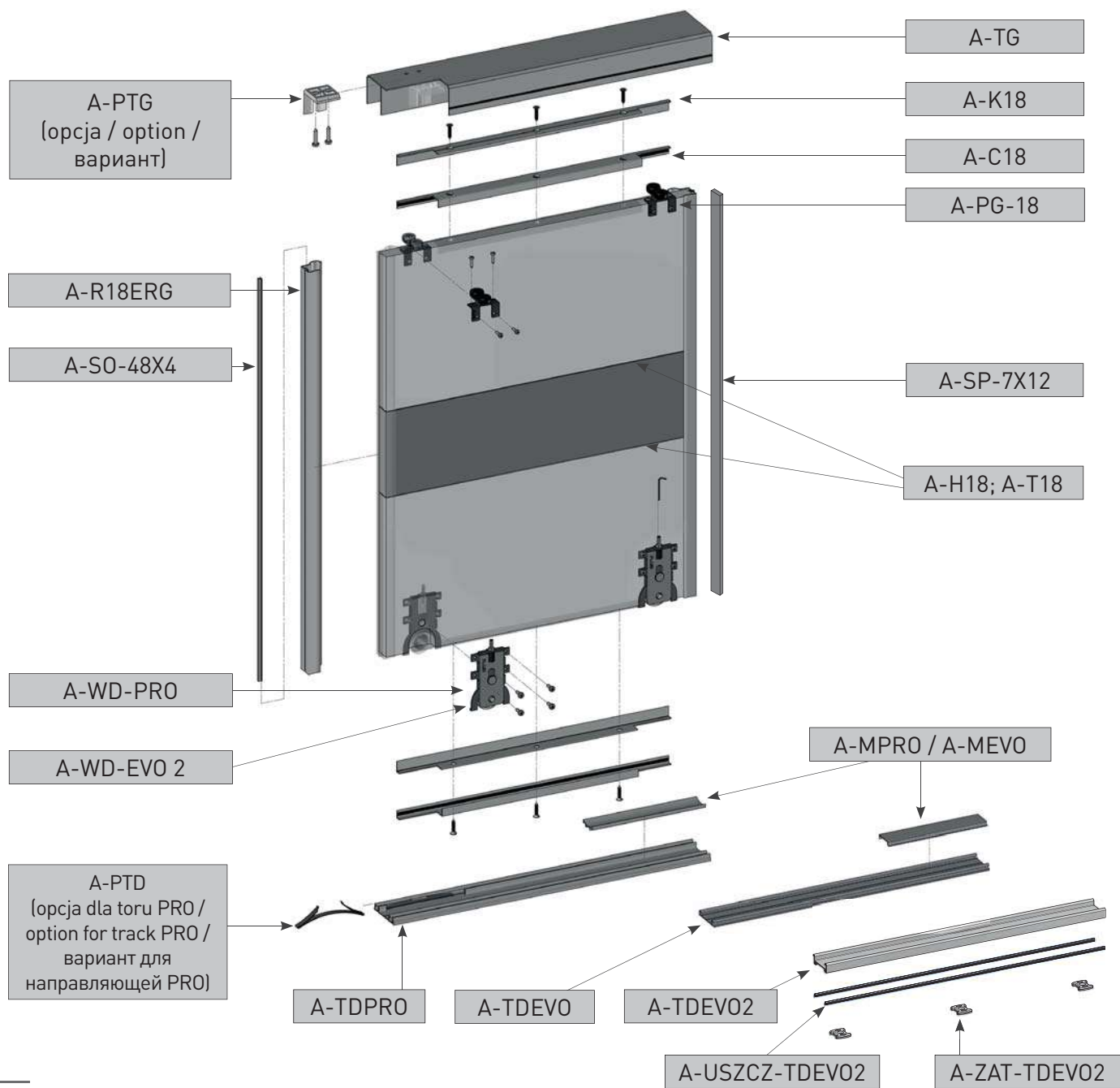
ZASTOSOWANIE / APPLICATION / ПРИМЕНЕНИЕ



































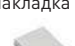


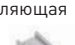




PARAMETRY / CHARACTERISTICS / ХАРАКТЕРИСТИКИ



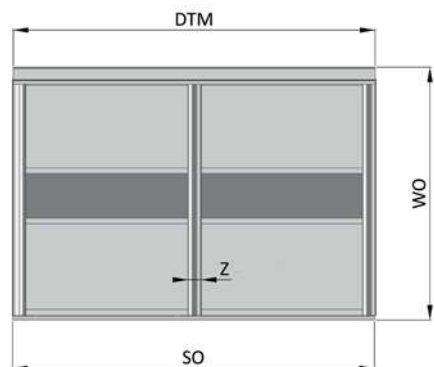
SKŁAD ZESTAWU / SET INCLUDES / КОМПЛЕКТАЦІЯ



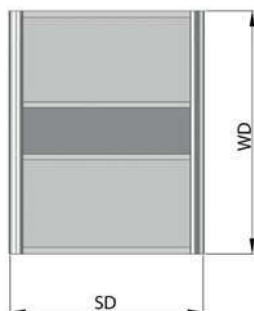
		 170 cm	 235 cm	 270 cm	 300 cm	 405 cm	 600 cm
Rączka ERGO Handle ERGO Профиль-ручка ERGO 		-	-	A-R18ERG-270-05	-	-	-
		-	-	A-R18ERG-270-90	-	-	-
Tor górny Top track Верхняя направляющая 		A-TG-170-05	A-TG-235-05	-	A-TG-300-05	A-TG-405-05	A-TG-600-05
		A-TG-170-90	A-TG-235-90	-	A-TG-300-90	A-TG-405-90	A-TG-600-90
Kątownik 18 mm Angle bar 18 mm Профиль угловой 18 мм 		-	-	-	A-K18-300-05	-	-
		-	-	-	A-K18-300-90	-	-
Profil C 18 mm C-profile 18 mm Профиль C 18 мм 		-	-	-	A-C18-300-S-05	-	-
		-	-	-	A-C18-300-S-90	-	-
Profil T 18 mm T-profile 18 mm Профиль T 18 мм 		-	-	-	A-T18-300-05	-	-
		-	-	-	A-T18-300-90	-	-
Profil H 18 mm H-profile 18 mm Профиль H 18 мм 		-	-	-	A-H18-300-05	-	-
		-	-	-	A-H18-300-90	-	-
Tor dolny PRO Bottom track PRO Нижняя направляющая PRO 		A-TDPRO-170-05	A-TDPRO-235-05	-	A-TDPRO-300-05	A-TDPRO-405-05	A-TDPRO-600-05
		A-TDPRO-170-90	A-TDPRO-235-90	-	A-TDPRO-300-90	A-TDPRO-405-90	A-TDPRO-600-90
Maskownica PRO Masking cover PRO Декоративная накладка PRO 		A-MPRO-170-05	A-MPRO-235-05	-	A-MPRO-300-05	A-MPRO-405-05	-
		A-MPRO-170-90	A-MPRO-235-90	-	A-MPRO-300-90	A-MPRO-405-90	-
Tor dolny EVO Bottom track EVO Нижняя направляющая EVO 		A-TDEVO-170-05	A-TDEVO-235-05	-	A-TDEVO-300-05	A-TDEVO-405-05	A-TDEVO-600-05
		A-TDEVO-170-90	A-TDEVO-235-90	-	A-TDEVO-300-90	A-TDEVO-405-90	A-TDEVO-600-90
Maskownica EVO Masking cover EVO Декоративная накладка EVO 		A-MEVO-170-05	A-MEVO-235-05	-	A-MEVO-300-05	A-MEVO-405-05	-
		A-MEVO-170-90	A-MEVO-235-90	-	A-MEVO-300-90	A-MEVO-405-90	-
Tor dolny EVO 2 Bottom track EVO 2 Нижняя направляющая EVO 2 		A-TDEVO2-170-05	A-TDEVO2-235-05	-	A-TDEVO2-300-05	A-TDEVO2-405-05	A-TDEVO2-600-05
		A-TDEVO2-170-90	A-TDEVO2-235-90	-	A-TDEVO2-300-90	A-TDEVO2-405-90	A-TDEVO2-600-90

Prowadnik górny 18 mm Top roller 18 mm Верхний ролик 18 мм 	Wózek dolny PRO Bottom roller PRO Нижний ролик PRO 	Wózek dolny EVO 2 Bottom roller EVO 2 Нижний ролик EVO 2 	Pozycjoner górny Top positioner Верхний стопор 	Pozycjoner dolny Bottom positioner Стопор нижний 	Szczotka odbojowa 4,8 x 4 Buffer strip 4,8 x 4 Буферная щётка 4,8 x 4 	Szczotka przeciwkurzowa z klejem 7 x 12 Anti-dust strip with glue 7 x 12 Противопылевая щётка на клеевой основе 7 x 12 	Uszczelka do toru dolnego EVO 2 Gasket for EVO 2 track Уплотнитель для нижней направляющей EVO 2 	Klips do mocowania toru dolnego EVO 2 Mounting clip for bottom track EVO 2 Клипса для крепления нижней направляющей EVO 2 
A-PG-18	A-WD-PRO	A-WD-EVO2 A-ZAC-WDEVO2	A-PTG	A-PTD	 A-SO-48X4	 A-SP-7X12	A-USZCZ-TDEVO2	A-ZAT-TDEVO2

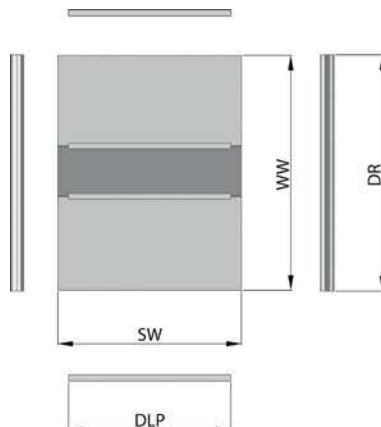
Wymiary światła otworu
Opening dimensions
Размеры проема



Wymiary drzwi
Door dimensions
Размеры дверей



Wymiary wypełnienia i profili
Dimensions of fillings and profiles
Размеры наполнения и профилей



OZNACZENIA / DESIGNATIONS / ОБОЗНАЧЕНИЯ

- SO – szerokość otworu / opening width / ширина проема
- WO – wysokość otworu / opening height / высота проема
- DSO – długość szczotki odbojowej / buffer strip length / длина буферной щетки
- DSP – długość szczotki przeciwkurzowej / anti-dust strip length / длина противопылевой щетки
- DTM – długość torów i maskownic / length of tracks and covers / длина направляющих и декоративных накладок
- SD – szerokość drzwi / door width / ширина двери
- WD – wysokość drzwi / door height / высота двери
- k – ilość zakładek / number of overlaps / количество перехлестов
- Z – szerokość zakładki, Z = 28 mm / overlap width, Z = 28 mm / ширина перехлеста, Z = 28 mm
- n – liczba drzwi / number of doors / количество дверей
- SW – szerokość wypełnienia / width of filling / ширина наполнения
- WW – wysokość wypełnienia / height of filling / высота наполнения
- DLP – długość listew poziomych / length of horizontal strips / длина горизонтальных профилей
- DR – długość rączek / length of handles / длина профиль-ручки

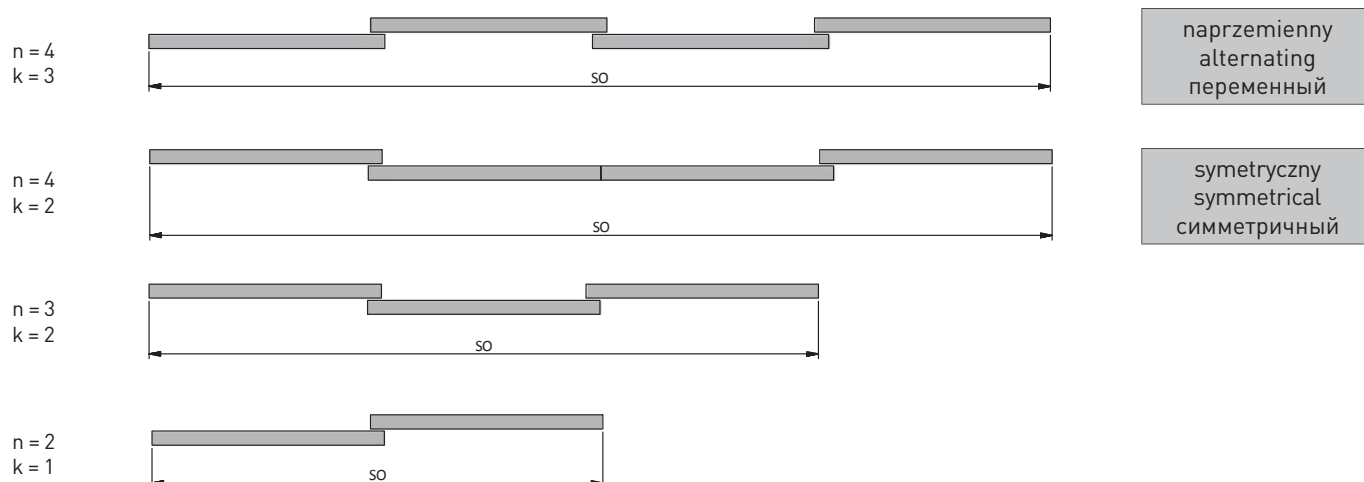
Długość toru dolnego i górnego oraz maskownicy / Length of bottom and top track and cover / Длина верхней и нижней направляющих и декоративной накладки
DTM = SO

Wymiary drzwi / Door dimensions / Размеры дверей		
Wysokość drzwi / Door height / Высота двери	Tor EVO/PRO WD = WO - 40	Tor EVO 2 WD = WO - 46

Obliczenia szerokości drzwi ze szczotką odbojową / Width calculation for door with buffer strip Расчет ширины двери с буферной щеткой				
Szerokość zakładki / Overlap width / Ширина перехлеста	Z = 28 mm			Wzór ogólny / General formula / Общая формула
Liczba skrzydeł / Number of doors / Количество дверей	n = 2	n = 3	n = 4	
Liczba zakładek / Number of overlaps / Количество перехлестов	k = 1	k = 2	k = 2	k = 3
Uproszczony wzór / Simplified formula / Упрощенная формула	$SD = \frac{[SO + 25]}{2}$	$SD = \frac{[SO + 53]}{3}$	$SD = \frac{[SO + 53]}{4}$	$SD = \frac{[SO + 81]}{4}$

Obliczenia szerokości drzwi bez szczotki odbojowej / Calculations for door without buffer strip Расчет ширины двери без буферной щетки				
Szerokość zakładki / Overlap width / Ширина перехлеста	Z = 28 mm			Wzór ogólny / General formula / Общая формула
Liczba skrzydeł / Number of doors / Количество дверей	n = 2	n = 3	n = 4	
Liczba zakładek / Number of overlaps / Количество перехлестов	k = 1	k = 2	k = 2	k = 3
Uproszczony wzór / Simplified formula / Упрощенная формула	$SD = \frac{[SO + 28]}{2}$	$SD = \frac{[SO + 56]}{3}$	$SD = \frac{[SO + 56]}{4}$	$SD = \frac{[SO + 84]}{4}$

LICZBA SKRZYDEŁ / NUMBER OF DOORS / КОЛИЧЕСТВО ДВЕРЕЙ



Wymiary wypełnienia / Filling dimensions / Размеры наполнения дверного полотна

Szerokość wypełnienia / Width of filling / Ширина наполнения дверного полотна	$SW = SD - 7$
Wysokość wypełnienia dla drzwi z kątownikiem lub profilem C / Height of filling for the door with angle bar or C-profile / Высота наполнения дверного полотна с угловым профилем или профилем C	$WW = WD - 3$
Wysokość wypełnienia dla drzwi bez kątownika i profilu C / Height of filling for the door without angle bar and C-profile / Высота наполнения дверного полотна без углового профиля и профиля C	$WW = WD$

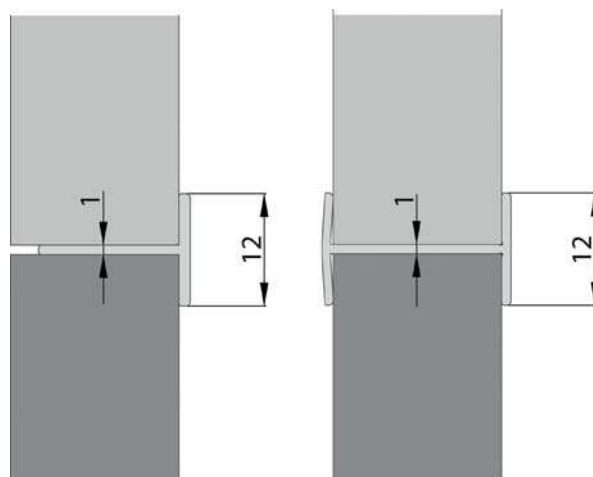
Przy łączeniu wypełnień profilem H i/lub T należy odjąć od wysokości wypełnienia 1 mm na każde łączenie.
If the fillings are joined with H- and/or T-profile, deduct 1 mm from the height of the filling for each connection.
При использовании соединительных профилей H и/или T от высоты наполнения нужно отнять по 1 мм на каждом соединении.

Długości profili aluminiowych / Lengths of aluminium profiles / Расчет длины алюминиевых профилей

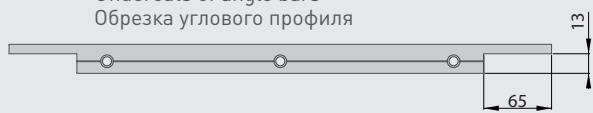
Długość listew poziomych / Length of horizontal strips / Длина горизонтальных профилей	$DLP = SD - 53$
Długość rączek / Length of handles / Длина профиль-ручки	$DR = WD$

Długości szczotek / Strip lengths / Длина щеток

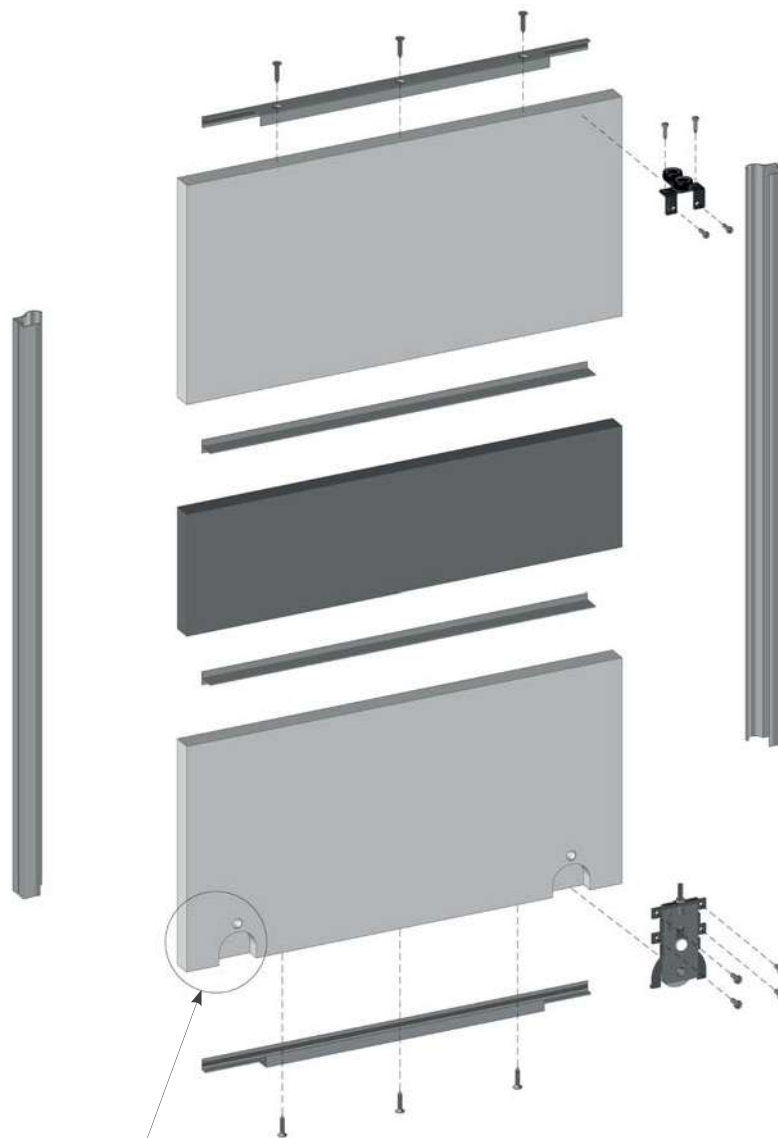
Długość szczotki odbojowej / Buffer strip length / Длина буферной щетки	$Dso = WD$
Długość szczotki przeciwkurzowej / Anti-dust strip length / Длина противопылевой щетки	$Dsp = WD - 20$



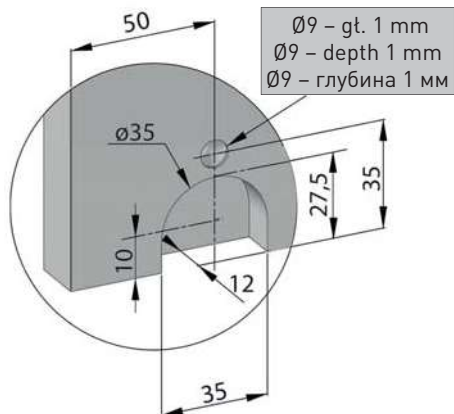
Podcięcia kątowników
Undercuts of angle bars
Обрезка углового профиля



Podcięcia profili C
Undercuts of C-profiles
Обрезка профиля C



Frezowanie otworów pod wózki dolne
Milling of opening for bottom rollers
Фрезеровка отверстий под нижние ролики



Zastosowanie zaczepu A-ZAC-WDEVO2 do wózka dolnego A-WD-EVO2 jest możliwe tylko w połączeniu z torem dolnym EVO2 (A-TDEVO2).

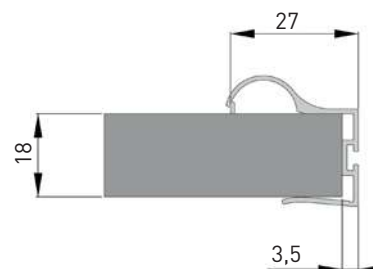
The application of the A-ZAC-WDEVO2 hook for the bottom roller A-WD-EVO2 is only possible together with the bottom track EVO2 (A-TDEVO2).

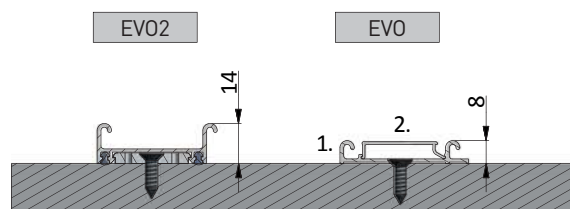
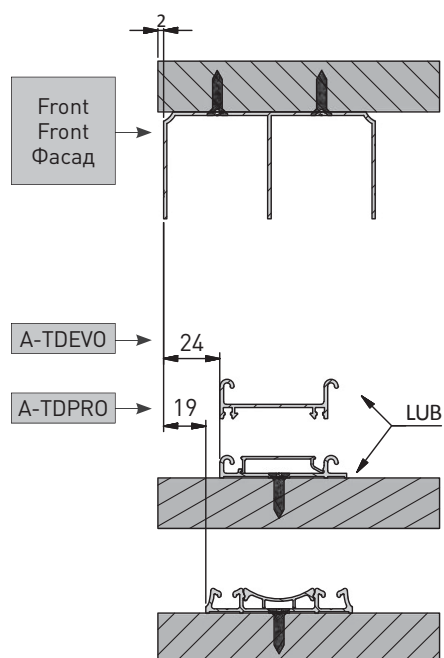
Использование зацепки А-ZAC-WDEVO2 для нижнего ролика А-WD-EVO2 возможно только в сочетании с нижней направляющей EVO2 (А-TDEVO2).

Przyłożyć wózki kółkami w kierunku wypełnienia, dosunąć aż do oparcia się ograniczników o krawędź płyty, następnie przykręcić wózek.

Apply the rollers with wheels turned towards the filling, slide until the limiters are stopped by the panel's edge, then screw the roller.

Вставьте нижний ролик (каретку) в монтажное отверстие так, как показано на рисунке, плотно прижмите ограничители к установочной поверхности и зафиксируйте позицию винтами.

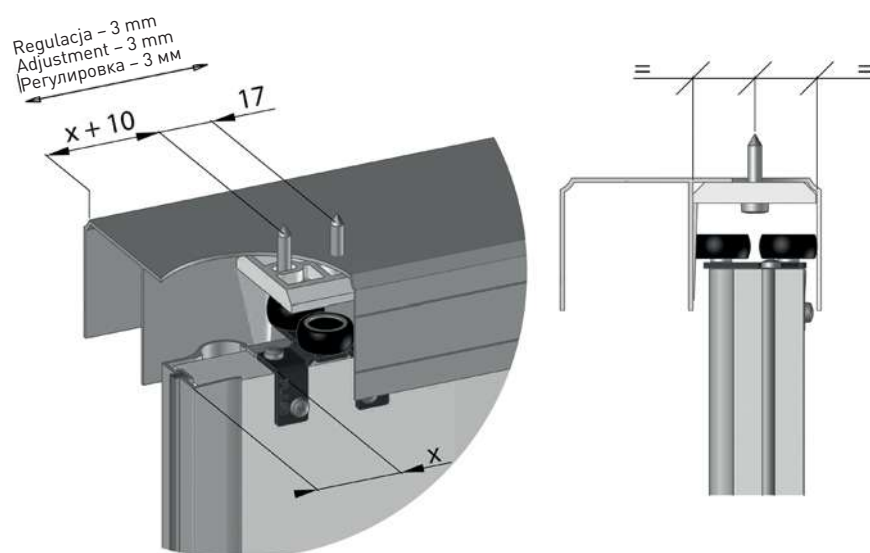




1. Zwróć uwagę na prawidłowy kierunek montażu toru.
Pay attention to the correct direction of the installation of tracks.
Следует обратить внимание на направление установки направляющей.
2. Zwróć uwagę na prawidłowy kierunek i zapięcie maskownicy.
Pay attention to the correct direction and attachment of cover.
Следует обратить внимание на направление и зажим декоративной накладки.

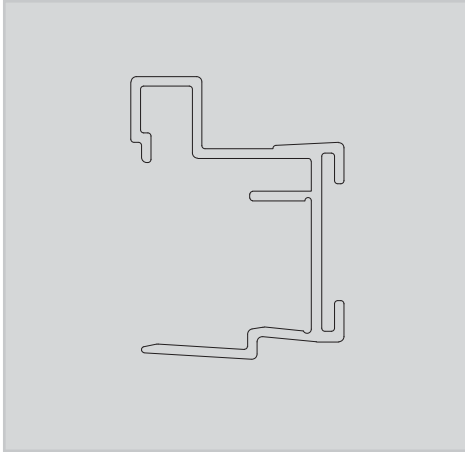
MONTAŻ POZYCJONERA W TORZE GÓRNYM LUB W TORZE DOLNYM / INSTALLATION OF POSITIONER IN TOP TRACK OR IN BOTTOM TRACK / УСТАНОВКА СТОПОРА В ВЕРХНЕЙ ИЛИ НИЖНЕЙ НАПРАВЛЯЮЩЕЙ

Dla toru dolnego EVO – montujemy zawsze pozycjoner górny. Dla toru dolnego PRO – montujemy do wyboru pozycjoner górny lub pozycjoner dolny.
For the bottom track EVO – mount always the top positioner. For the bottom track PRO – mount the top positioner or the bottom positioner.
Для нижней направляющей EVO всегда устанавливается верхний стопор. Для нижней направляющей PRO устанавливается по выбору верхний или нижний стопор.



Wsunąć pozycjoner przed zamontowaniem toru i wstawieniem skrzydła.
Pull out the positioner before mounting the track and installing the door.
Установить стопор перед сборкой направляющей и установкой двери.





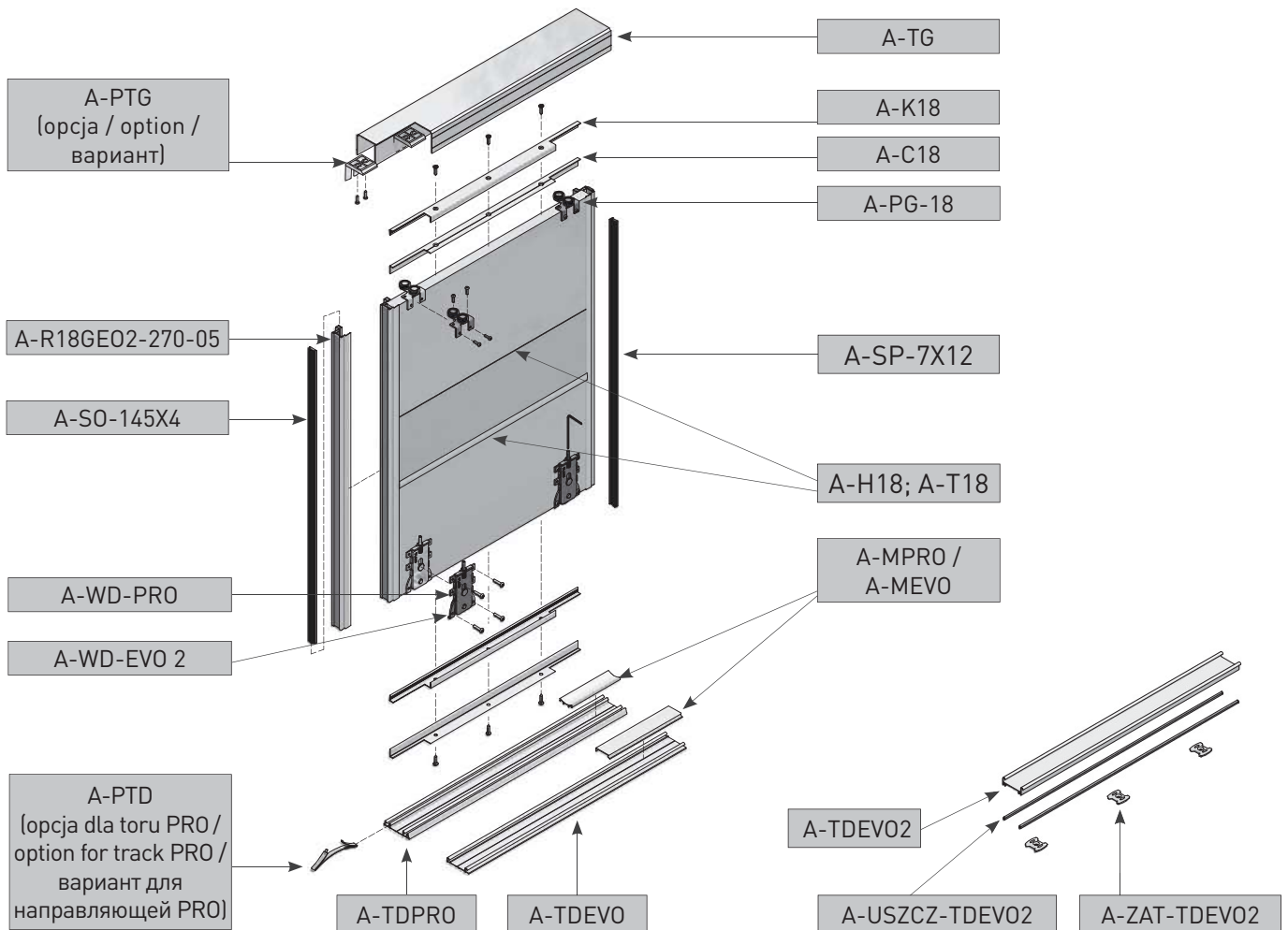
ZASTOSOWANIE / APPLICATION / ПРИМЕНЕНИЕ





















PARAMETRY / CHARACTERISTICS / ХАРАКТЕРИСТИКИ



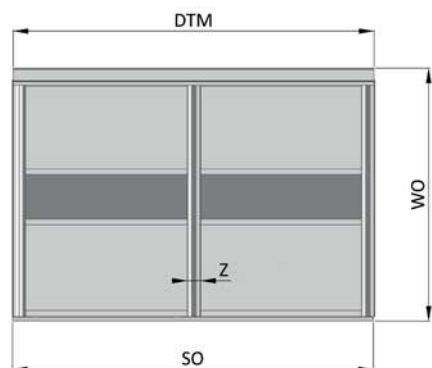
SKŁAD ZESTAWU / SET INCLUDES / КОМПЛЕКТАЦИЯ



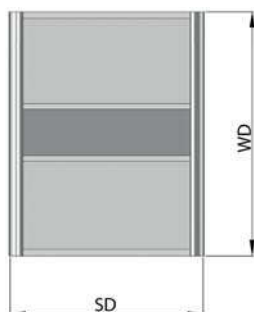
<p>Prowadnik górny 18 mm Top roller 18 mm Верхний ролик 18 мм</p> 	<p>Wózek dolny PRO Bottom roller PRO Нижний ролик PRO</p> 	<p>Wózek dolny EVO 2 - rama Bottom roller EVO 2 Нижний ролик EVO 2</p> 	<p>Pozycjoner górny Top positioner Верхний стопор</p> 	<p>Pozycjoner dolny Bottom positioner Стопор нижний</p> 	<p>Szczotka odbojowa 14,5 x 4 Buffer strip 14,5 x 4 Буферная щётка 14,5 x 4</p> 	<p>Szczotka przeciwkurzowa z klejem 7 x 12 Anti-dust strip with glue 7 x 12 Противопылевая щётка на клеевой основе 7 x 12</p> 	<p>Uszczelka do toru dolnego EVO 2 Gasket for EVO 2 track Уплотнитель для нижней направляющей EVO 2</p> 	<p>Klips do mocowania toru dolnego EVO 2 Mounting clip for bottom track EVO 2 Клипса для крепления нижней направляющей EVO 2</p> 
A-PG-18	A-WD-PRO	A-WD-EVO2 A-ZAC-WDEVO2	A-PTG	A-PTD	<ul style="list-style-type: none"> ● A-SO-145X4 ○ A-SO-145X4-10 ● A-SO-145X4-20 	● A-SP-7X12	A-USZCZ-TDEVO2	A-ZAT-TDEVO2

		 170 cm	 235 cm	 270 cm	 300 cm	 405 cm	 600 cm
Rączka GEO Handle GEO Профиль-ручка GEO 	●	-	-	A-R18GE02-270-05	-	-	-
Tor górny Top track Верхняя направляющая 	●	A-TG-170-05	A-TG-235-05	-	A-TG-300-05	A-TG-405-05	A-TG-600-05
Kątownik 18 mm Angle bar 18 mm Профиль угловой 18 мм 	●	-	-	-	A-K18-300-05	-	-
Profil C 18 mm C-profile 18 mm Профиль C 18 мм 	●	-	-	-	A-C18-300-S-05	-	-
Profil T 18 mm T-profile 18 mm Профиль T 18 мм 	●	-	-	-	A-T18-300-05	-	-
Profil H 18 mm H-profile 18 mm Профиль H 18 мм 	●	-	-	-	A-H18-300-05	-	-
Tor dolny PRO Bottom track PRO Нижняя направляющая PRO 	●	A-TDPRO-170-05	A-TDPRO-235-05	-	A-TDPRO-300-05	A-TDPRO-405-05	A-TDPRO-600-05
Maskownica PRO Masking cover PRO Декоративная накладка PRO 	●	A-MPRO-170-05	A-MPRO-235-05	-	A-MPRO-300-05	A-MPRO-405-05	-
Tor dolny EVO Bottom track EVO Нижняя направляющая EVO 	●	A-TDEVO-170-05	A-TDEVO-235-05	-	A-TDEVO-300-05	A-TDEVO-405-05	A-TDEVO-600-05
Maskownica EVO Masking cover EVO Декоративная накладка EVO 	●	A-MEVO-170-05	A-MEVO-235-05	-	A-MEVO-300-05	A-MEVO-405-05	-
Tor dolny EVO 2 Bottom track EVO 2 Нижняя направляющая EVO 2 	●	A-TDEVO2-170-05	A-TDEVO2-235-05	-	A-TDEVO 2-300-05	A-TDEVO2-405-05	A-TDEVO2-600-05

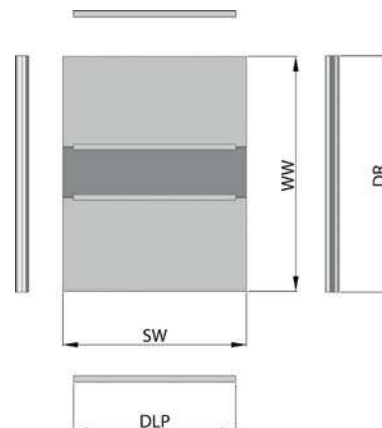
Wymiary światła otworu
Opening dimensions
Размеры проема



Wymiary drzwi
Door dimensions
Размеры дверей



Wymiary wypełnienia i profili
Dimensions of fillings and profiles
Размеры наполнения и профилей



OZNACZENIA / DESIGNATIONS / ОБОЗНАЧЕНИЯ

- SO – szerokość otworu / opening width / ширина проема
- WO – wysokość otworu / opening height / высота проема
- DSO – długość szczotki odbojowej / buffer strip length / длина буферной щетки
- DSP – długość szczotki przeciwkurzowej / anti-dust strip length / длина противопылевой щетки
- DTM – długość torów i maskownic / length of tracks and covers / длина направляющих и декоративных накладок
- SD – szerokość drzwi / door width / ширина двери
- WD – wysokość drzwi / door height / высота двери
- k – ilość zakładek / number of overlaps / количество перехлестов
- Z – szerokość zakładki, Z = 20 mm / overlap width, Z = 20 mm / ширина перехлеста, Z = 20 mm
- n – liczba drzwi / number of doors / количество дверей
- SW – szerokość wypełnienia / width of filling / ширина наполнения
- WW – wysokość wypełnienia / height of filling / высота наполнения
- DLP – długość listew poziomych / length of horizontal strips / длина горизонтальных профилей
- DR – długość rączek / length of handles / длина профиль-ручки

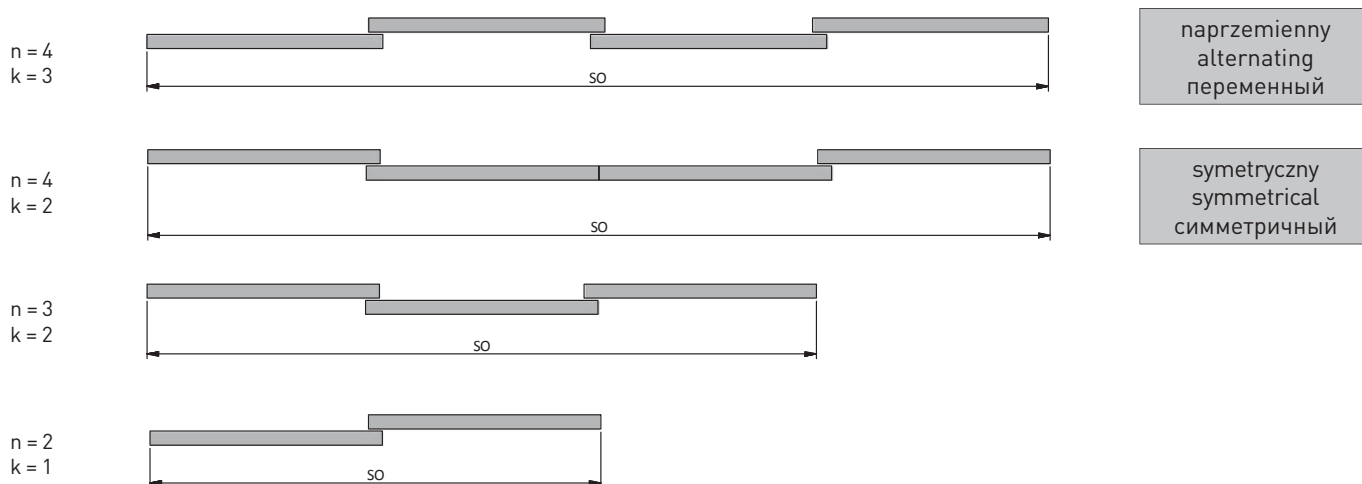
Długość toru dolnego i górnego oraz maskownicy / Length of bottom and top track and cover / Длина верхней и нижней направляющих и декоративной накладки
DTM = SO

Wymiary drzwi / Door dimensions / Размеры дверей		
Wysokość drzwi / Door height / Высота двери	Tor EVO/PRO WD = WO - 40	Tor EVO 2 WD = WO - 46

Obliczenia szerokości drzwi ze szczotką odbojową / Width calculation for door with buffer strip / Расчет ширины двери с буферной щеткой					
Szerokość zakładki / Overlap width / Ширина перехлеста	Z = 20 mm				Wzór ogólny / General formula / Общая формула
Liczba skrzydeł / Number of doors / Количество дверей	n = 2	n = 3	n = 4		$SD = \frac{[SO - 3 + k \times Z]}{n}$
Liczba zakładek / Number of overlaps / Количество перехлестов	k = 1	k = 2	k = 2	k = 3	
Uproszczony wzór / Simplified formula / Упрощенная формула	$SD = \frac{[SO + 17]}{2}$	$SD = \frac{[SO + 37]}{3}$	$SD = \frac{[SO + 37]}{4}$	$SD = \frac{[SO + 57]}{4}$	

Obliczenia szerokości drzwi bez szczotki odbojowej / Calculations for door without buffer strip / Расчет ширины двери без буферной щетки					
Szerokość zakładki / Overlap width / Ширина перехлеста	Z = 20 mm				Wzór ogólny / General formula / Общая формула
Liczba skrzydeł / Number of doors / Количество дверей	n = 2	n = 3	n = 4		$SD = \frac{[SO + k \times Z]}{n}$
Liczba zakładek / Number of overlaps / Количество перехлестов	k = 1	k = 2	k = 2	k = 3	
Uproszczony wzór / Simplified formula / Упрощенная формула	$SD = \frac{[SO + 20]}{2}$	$SD = \frac{[SO + 40]}{3}$	$SD = \frac{[SO + 40]}{4}$	$SD = \frac{[SO + 60]}{4}$	

LICZBA SKRZYDEŁ / NUMBER OF DOORS / КОЛИЧЕСТВО ДВЕРЕЙ

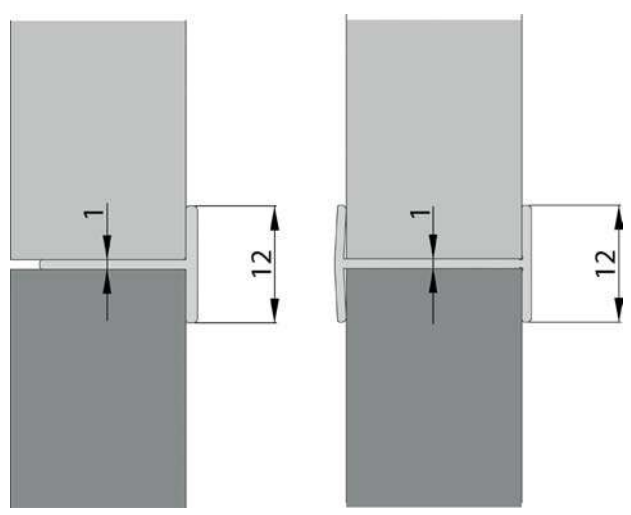


Wymiary wypełnienia / Filling dimensions / Размеры наполнения дверного полотна	
Szerokość wypełnienia / Width of filling / Ширина наполнения	$SW_{18} = SD - 18$
Wysokość wypełnienia dla drzwi z kątownikiem lub profilem C / Height of filling for the door with angle bar or C-profile / Высота наполнения с угловым профилем или профилем C	$WW_{LC} = WD - 3$
Wysokość wypełnienia dla drzwi bez kątownika i profilu C / Height of filling for the door without angle bar and C-profile / Высота наполнения без углового профиля и профиля C	$WW = WD$

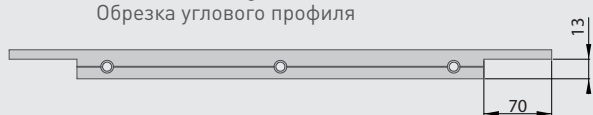
Przy łączeniu wypełnień profilem H i/lub T należy odjąć od wysokości wypełnienia 1 mm na każde łączenie.
If the fillings are joined with H- and/or T-profile, deduct 1 mm from the height of the filling for each connection.
При использовании соединительных профилей H и/или T от высоты наполнения нужно отнять по 1 мм на каждом соединении.

Długości profili aluminiowych / Lengths of aluminium profiles / Длины алюминиевых профилей	
Długość listew poziomych / Length of horizontal strips / Длина горизонтальных профилей	$DLP = SD - 38$
Długość rączek / Length of handles / Длина профиль-ручки	$DR = WD$

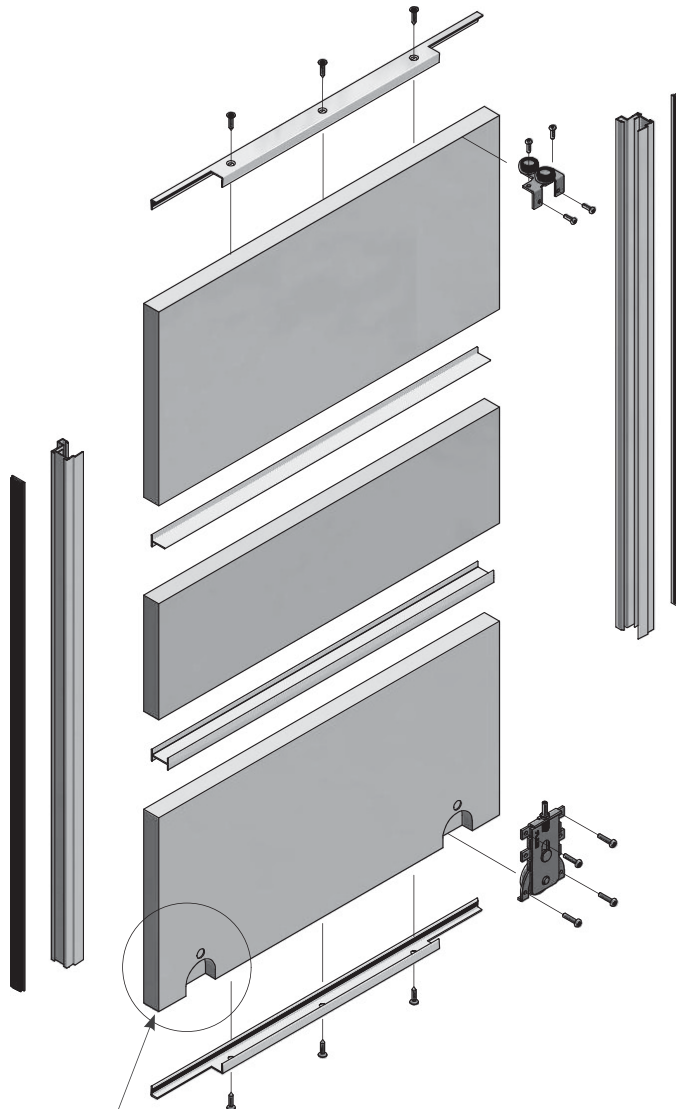
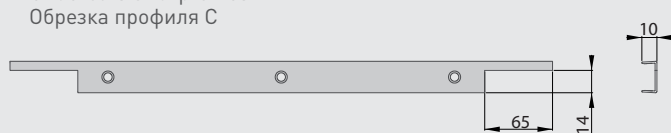
Długości szczotek / Strip lengths / Длина щеток	
Długość szczotki odbojowej / Buffer strip length / Длина буферной щетки	$Dso = WD$
Długość szczotki przeciwkurzowej / Anti-dust strip length / Длина противопылевой щетки	$Dsp = WD - 20$



Podcięcia kątowników
Undercuts of angle bars
Обрезка углового профиля

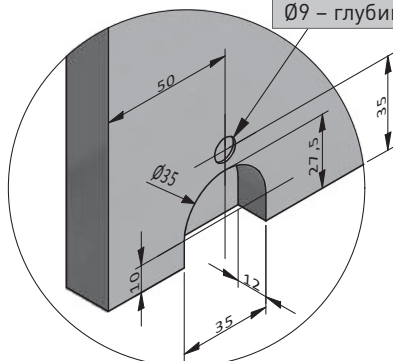


Podcięcia profili C
Undercuts of C-profiles
Обрезка профиля C



Frezowanie otworów pod wózki dolne
Milling of opening for bottom rollers
Фрезеровка отверстий под нижние ролики

Ø9 – gł. 1 mm
Ø9 – depth 1 mm
Ø9 – глубина 1 мм



Zastosowanie zaczepu A-ZAC-WDEV02 do wózka dolnego A-WD-EV02 jest możliwe tylko w połączeniu z torem dolnym EV02 (A-TDEV02).

The application of the A-ZAC-WDEV02 hook for the bottom roller A-WD-EV02 is only possible together with the bottom track EV02 (A-TDEV02).

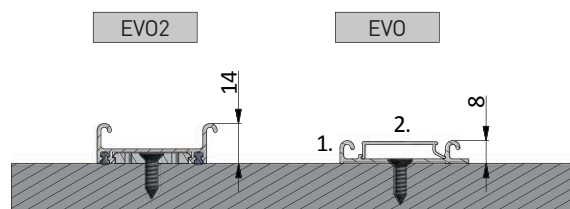
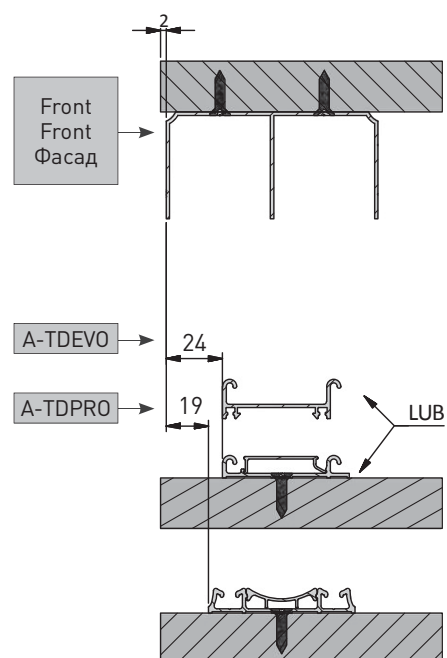
Использование зацепки A-ZAC-WDEV02 для нижнего ролика A-WD-EV02 возможно только в сочетании с нижней направляющей EV02 (A-TDEV02).

Przyłożyć wózki kółkami w kierunku wypełnienia, dosunąć aż do oparcia się ograniczników o krawędź płyty, następnie przykręcić wózek dotychczasowymi do zestawu wkrętami.

Apply the rollers with wheels turned towards the filling, slide until the limiters are stopped by the panel's edge, then screw the roller with the delivered screws.

Вставьте нижний ролик (каретку) в монтажное отверстие так, как показано на рисунке, плотно прижмите ограничители к установочной поверхности и зафиксируйте позицию винтами.

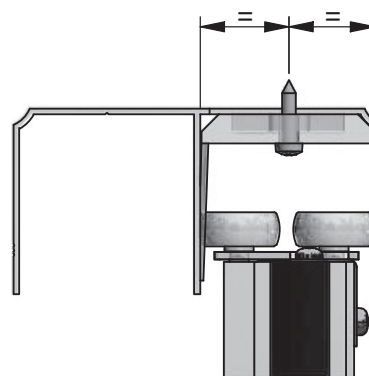
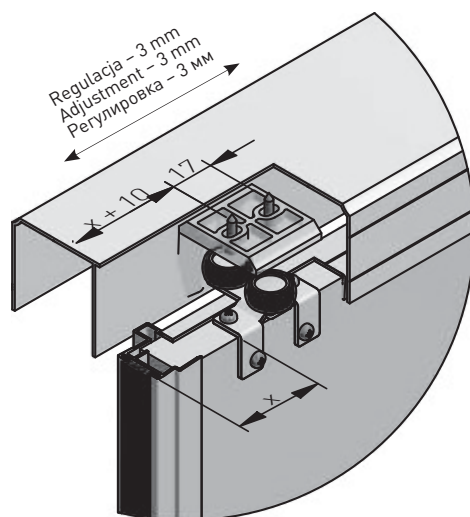




1. Zwróć uwagę na prawidłowy kierunek montażu toru.
Pay attention to the correct direction of the installation of tracks.
Следует обратить внимание на направление установки направляющей.
2. Zwróć uwagę na prawidłowy kierunek i zapięcie maskownicy.
Pay attention to the correct direction and attachment of cover.
Следует обратить внимание на направление и зажим декоративной накладки.

MONTAŻ POZYCJONERA W TORZE GÓRNYM LUB W TORZE DOLNYM / INSTALLATION OF POSITIONER IN TOP TRACK OR IN BOTTOM TRACK / УСТАНОВКА СТОПОРА В ВЕРХНЕЙ ИЛИ НИЖНЕЙ НАПРАВЛЯЮЩЕЙ

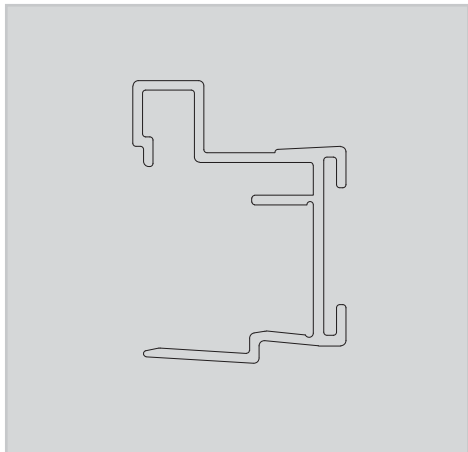
Dla toru dolnego EVO – montujemy zawsze pozycjoner górny. Dla toru dolnego PRO – montujemy do wyboru pozycjoner górny lub pozycjoner dolny.
For the bottom track EVO – mount always the top positioner. For the bottom track PRO – mount the top positioner or the bottom positioner.
Для нижней направляющей EVO всегда устанавливается верхний стопор. Для нижней направляющей PRO устанавливается по выбору верхний или нижний стопор.



Wsunąć pozycjoner przed zamontowaniem toru i wstawieniem skrzydła.
Pull out the positioner before mounting the track and installing the door.
Установить стопор перед сборкой направляющей и установкой двери.



GEO (12 + 4)



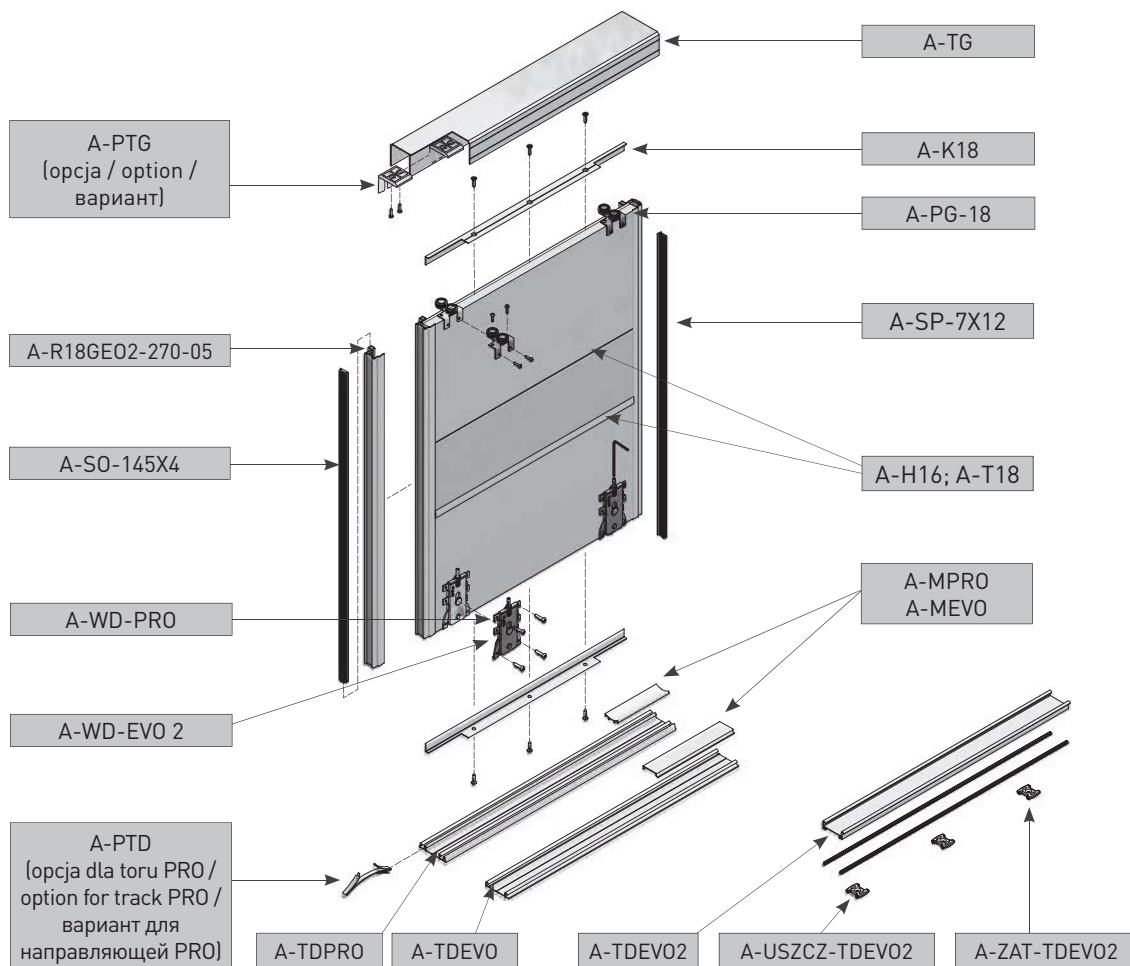
ZASTOSOWANIE / APPLICATION / ПРИМЕНЕНИЕ

































PARAMETRY / CHARACTERISTICS / ХАРАКТЕРИСТИКИ



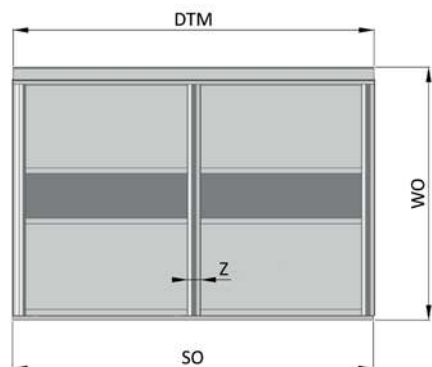
SKŁAD ZESTAWU / SET INCLUDES / КОМПЛЕКТАЦИЯ



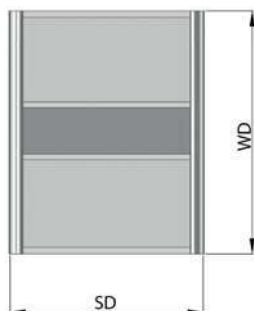
Prowadnik górny 18 mm Top roller 18 mm Верхний ролик 18 мм 	Wózek dolny PRO Bottom roller PRO Нижний ролик PRO 	Wózek dolny EVO 2 – rama Bottom roller EVO 2 Нижний ролик EVO 2 	Pozycjoner górny Top positioner Верхний стопор 	Pozycjoner dolny Bottom positioner Стопор нижний 	Szczotka odbojowa 14,5 x 4 Buffer strip 14,5 x 4 Буферная щётка 14,5 x 4 	Szczotka przeciwkurzowa z klejem 7 x 12 Anti-dust strip with glue 7 x 12 Противопылевая щётка на клеевой основе 7 x 12 	Uszczelka do toru dolnego EVO 2 Gasket for EVO 2 track Уплотнитель для нижней направляющей EVO 2 	Klips do mocowania toru dolnego EVO 2 Mounting clip for bottom track EVO 2 Клипса для крепления нижней направляющей EVO 2 
A-PG-18	A-WD-PRO	A-WD-EVO2 A-ZAC-WDEVO2	A-PTG	A-PTD	● A-SO-145X4 ○ A-SO-145X4-10 ● A-SO-145X4-20	● A-SP-7X12	A-USZCZ-TDEVO2	A-ZAT-TDEVO2

		 170 cm	 235 cm	 270 cm	 300 cm	 405 cm	 600 cm
Rączka GEO Handle GEO Профиль-ручка GEO 		-	-	A-R18GEO2-270-05	-	-	-
Tor górny Top track Верхняя направляющая 		A-TG-170-05	A-TG-235-05	-	A-TG-300-05	A-TG-405-05	A-TG-600-05
Kątownik 18 mm Angle bar 18 mm Профиль угловой 18 мм 		-	-	-	A-K18-300-05	-	-
Profil T 18 mm T-profile 18 mm Профиль T 18 мм 		-	-	-	A-T18-300-05	-	-
Profil H 16 mm H-profile 16 mm Профиль H 16 мм 		-	-	-	A-H16-300-05	-	-
Tor dolny PRO Bottom track PRO Нижняя направляющая PRO 		A-TDPRO-170-05	A-TDPRO-235-05	-	A-TDPRO-300-05	A-TDPRO-405-05	A-TDPRO-600-05
Maskownica PRO Masking cover PRO Декоративная накладка PRO 		A-MPRO-170-05	A-MPRO-235-05	-	A-MPRO-300-05	A-MPRO-405-05	-
Tor dolny EVO Bottom track EVO Нижняя направляющая EVO 		A-TDEVO-170-05	A-TDEVO-235-05	-	A-TDEVO-300-05	A-TDEVO-405-05	A-TDEVO-600-05
Maskownica EVO Masking cover EVO Декоративная накладка EVO 		A-MEVO-170-05	A-MEVO-235-05	-	A-MEVO-300-05	A-MEVO-405-05	-
Tor dolny EVO 2 Bottom track EVO 2 Нижняя направляющая EVO 2 		A-TDEVO2-170-05	A-TDEVO2-235-05	-	A-TDEVO 2-300-05	A-TDEVO2-405-05	A-TDEVO2-600-05

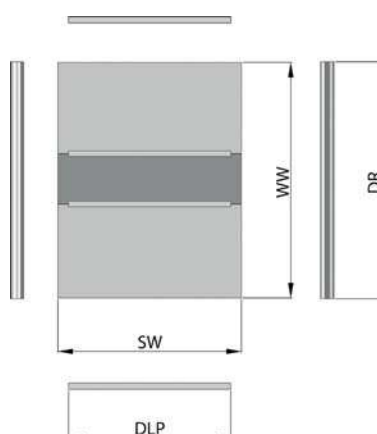
Wymiary światła otworu
Opening dimensions
Размеры проема



Wymiary drzwi
Door dimensions
Размеры дверей



Wymiary wypełnienia i profili
Dimensions of fillings and profiles
Размеры наполнения и профилей



OZNACZENIA / DESIGNATIONS / ОБОЗНАЧЕНИЯ

- SO – szerokość otworu / opening width / ширина проема
- WO – wysokość otworu / opening height / высота проема
- DSO – długość szczotki odbojowej / buffer strip length / длина буферной щетки
- DSP – długość szczotki przeciwkurzowej / anti-dust strip length / длина противопылевой щетки
- DTM – długość torów i maskownic / length of tracks and covers / длина направляющих и декоративных накладок
- SD – szerokość drzwi / door width / ширина двери
- WD – wysokość drzwi / door height / высота двери
- k – ilość zakładek / number of overlaps / количество перехлестов
- Z – szerokość zakładki, Z = 20 mm / overlap width, Z = 20 mm / ширина перехлеста, Z = 20 mm
- n – liczba drzwi / number of doors / количество дверей
- SW – szerokość wypełnienia / width of filling / ширина наполнения
- WW – wysokość wypełnienia / height of filling / высота наполнения
- DLP – długość listew poziomych / length of horizontal strips / длина горизонтальных профилей
- DR – długość rączek / length of handles / длина профиль-ручки

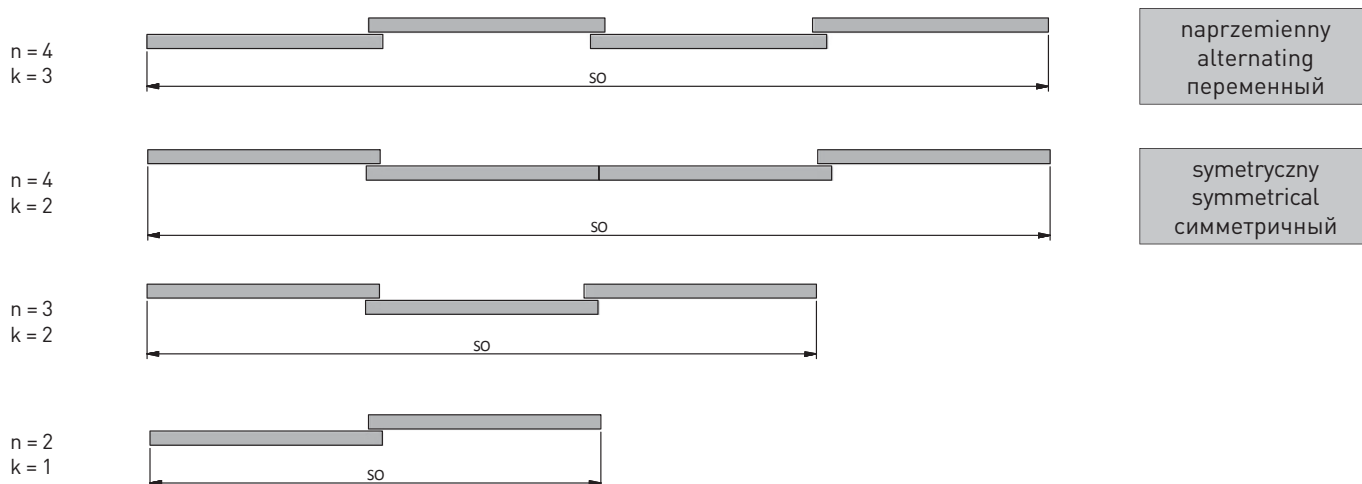
Długość toru dolnego i górnego oraz maskownicy / Length of bottom and top track and cover / Длина верхней и нижней направляющих и декоративной накладки
DTM = SO

Wymiary drzwi / Door dimensions / Размеры дверей		
Wysokość drzwi / Door height / Высота двери	Tor EVO/PRO WD = WO - 40	Tor EVO 2 WD = WO - 46

Obliczenia szerokości drzwi ze szczotką odbojową / Width calculation for door with buffer strip / Расчет ширины двери с буферной щеткой					
Szerokość zakładki / Overlap width / Ширина перехлеста	Z = 20 mm				Wzór ogólny / General formula / Общая формула
Liczba skrzydeł / Number of doors / Количество дверей	n = 2	n = 3	n = 4		$SD = \frac{[SO - 3 + k \times Z]}{n}$
Liczba zakładek / Number of overlaps / Количество перехлестов	k = 1	k = 2	k = 2	k = 3	
Uproszczony wzór / Simplified formula / Упрощенная формула	$SD = \frac{[SO + 17]}{2}$	$SD = \frac{[SO + 37]}{3}$	$SD = \frac{[SO + 37]}{4}$	$SD = \frac{[SO + 57]}{4}$	

Obliczenia szerokości drzwi bez szczotki odbojowej / Calculations for door without buffer strip / Расчет ширины двери без буферной щетки					
Szerokość zakładki / Overlap width / Ширина перехлеста	Z = 20 mm				Wzór ogólny / General formula / Общая формула
Liczba skrzydeł / Number of doors / Количество дверей	n = 2	n = 3	n = 4		$SD = \frac{[SO + k \times Z]}{n}$
Liczba zakładek / Number of overlaps / Количество перехлестов	k = 1	k = 2	k = 2	k = 3	
Uproszczony wzór / Simplified formula / Упрощенная формула	$SD = \frac{[SO + 20]}{2}$	$SD = \frac{[SO + 40]}{3}$	$SD = \frac{[SO + 40]}{4}$	$SD = \frac{[SO + 60]}{4}$	

LICZBA SKRZYDEŁ / NUMBER OF DOORS / КОЛИЧЕСТВО ДВЕРЕЙ

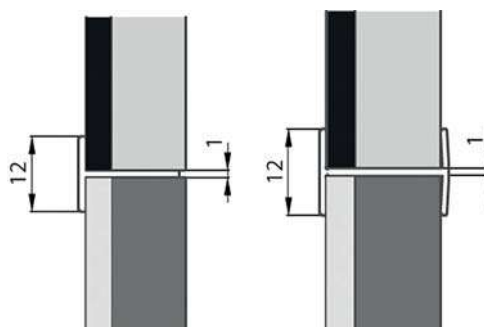


Wymiary wypełnienia / Filling dimensions / Размеры наполнения	
Szerokość wypełnienia #12 mm / Width of filling #12 mm / Ширина наполнения #12 мм	$SW_{12} = SD - 6$
Szerokość wypełnienia szklanego #4 mm / Width of glass filling #4 mm / Ширина наполнения из стекла #4 мм	$SW_4 = SD - 20$
Wysokość wypełnienia z płyty #12 / Height of panel filling #12 / Высота наполнения из плиты #12	$WW_{12} = WD - 3$
Wysokość wypełnienia szklanego #4 mm / Height of glass filling #4 mm / Высота наполнения из стекла #4 мм	$WW_4 = WD - 5$

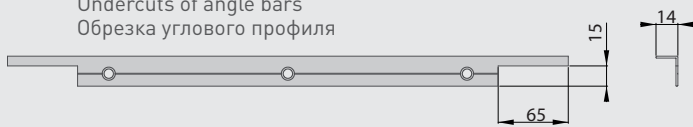
Przy łączeniu wypełnień profilem H i/lub T należy odjąć od wysokości wypełnienia 1 mm na każde łączenie.
If the fillings are joined with H- and/or T-profile, deduct 1 mm from the height of the filling for each connection.
При использовании соединительных профилей H и/или T от высоты наполнения нужно отнять по 1 мм на каждом соединении.

Długości profili aluminiowych / Lengths of aluminium profiles / Длины алюминиевых профилей	
Długość listew poziomych / Length of horizontal strips / Длина горизонтальных профилей	$DLP = SD - 38$
Długość rączek / Length of handles / Длина профиль-ручки	$DR = WD$

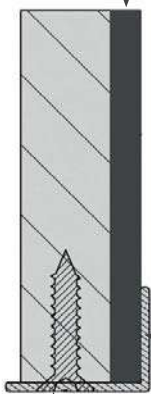
Długości szczotek / Strip lengths / Длина щеток	
Długość szczotki odbojowej / Buffer strip length / Длина буферной щетки	$D_{so} = WD$
Długość szczotki przeciwkurzowej / Anti-dust strip length / Длина противопылевой щетки	$D_{sp} = WD - 20$



Podcięcia kątowników
Undercuts of angle bars
Обрезка углового профиля



Szko należy przykleić przed nabiciem rączek.
Glass should be glued before installing the handle.
Стекло необходимо наклеить на плиту до установки ручек.



Kątownik przykręcamy wkrętami ST 3 x 20 mm.
L profile is installed using ST 3 x 20 mm screws.
Угловой профиль прикрепить шурупами ST 3 x 20 мм

Wkręt ST 3 x 20 mm
Screw ST 3 x 20 mm
Шуруп ST 3 x 20 мм

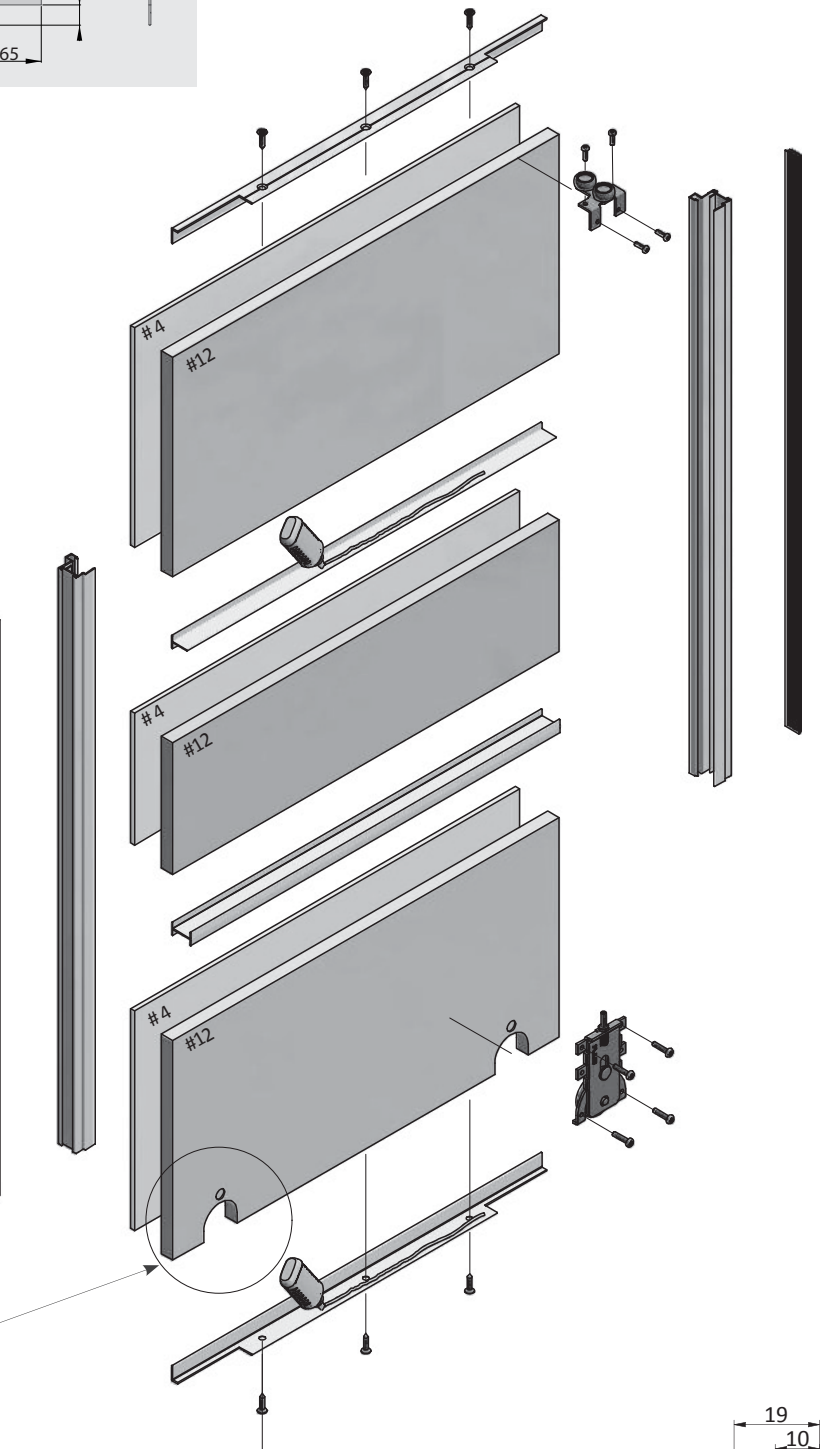
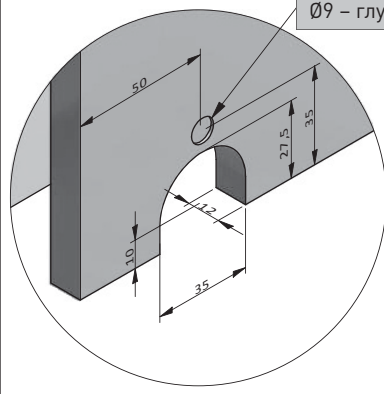
Zastosowanie zaczepu A-ZAC-WDEVO2 do wózka dolnego A-WD-EVO2 jest możliwe tylko w połączeniu z torem dolnym EVO2 (A-TDEVO2).

The application of the A-ZAC-WDEVO2 hook for the bottom roller A-WD-EVO2 is only possible together with the bottom track EVO2 (A-TDEVO2).

Использование зацепки A-ZAC-WDEVO2 для нижнего ролика A-WD-EVO2 возможно только в сочетании с нижней направляющей EVO2 (A-TDEVO2).

Frezowanie otworów pod wózki dolne
Milling of opening for bottom rollers
Фрезеровка отверстий под нижние ролики

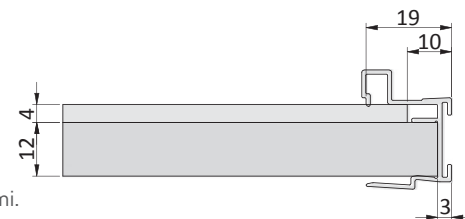
Ø9 – gł. 1 mm
Ø9 – depth 1 mm
Ø9 – глубина 1 мм

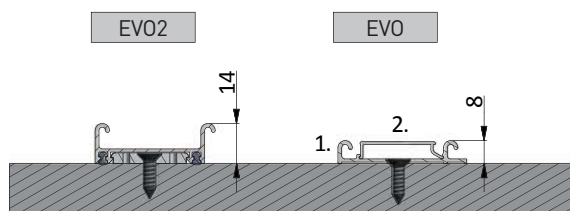
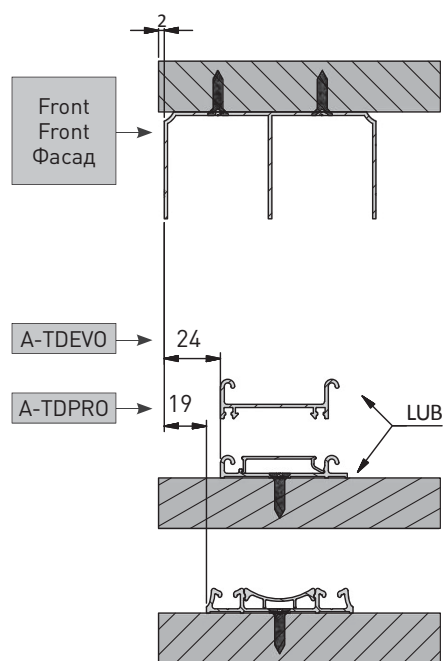


Przyłożyć wózki kółkami w kierunku wypełnienia, dosunąć aż do oparcia się ograniczników o krawędź płyty, następnie przykręcić wózek dotychczasowymi do zestawu wkrętami.

Apply the rollers with wheels turned towards the filling, slide until the limiters are stopped by the panel's edge, then screw the roller with the delivered screws.

Вставьте нижний ролик (каретку) в монтажное отверстие так, как показано на рисунке, плотно прижмите ограничители к установочной поверхности и зафиксируйте позицию винтами.

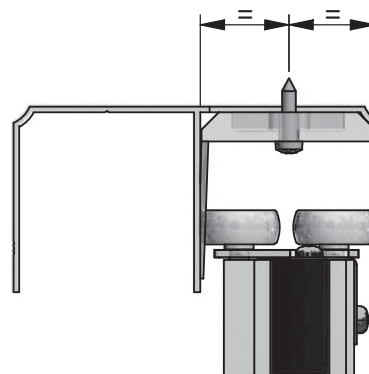
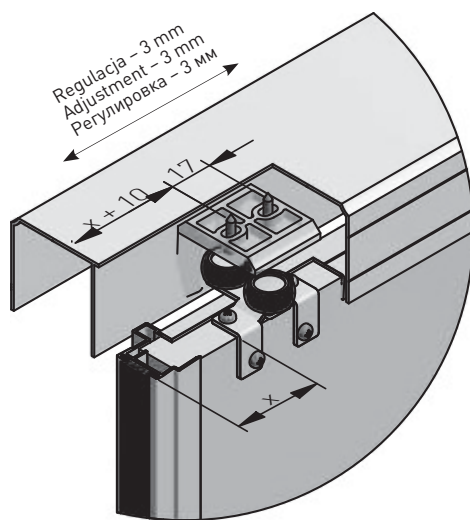




1. Zwróć uwagę na prawidłowy kierunek montażu toru.
Pay attention to the correct direction of the installation of tracks.
Следует обратить внимание на направление установки направляющей.
2. Zwróć uwagę na prawidłowy kierunek i zapięcie maskownicy.
Pay attention to the correct direction and attachment of cover.
Следует обратить внимание на направление и зажим декоративной накладки.

MONTAŻ POZYCJONERA W TORZE GÓRNYM LUB W TORZE DOLNYM / INSTALLATION OF POSITIONER IN TOP TRACK OR IN BOTTOM TRACK / УСТАНОВКА СТОПОРА В ВЕРХНЕЙ ИЛИ НИЖНЕЙ НАПРАВЛЯЮЩЕЙ

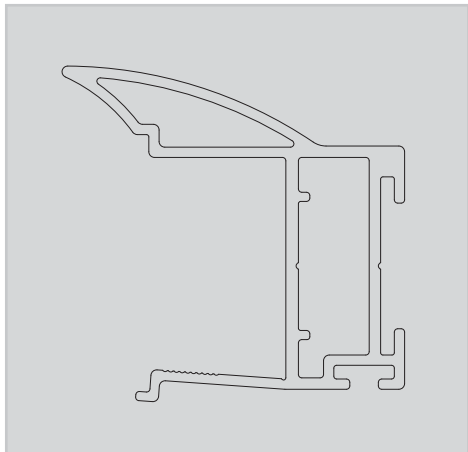
Dla toru dolnego EVO – montujemy zawsze pozycjoner górny. Dla toru dolnego PRO – montujemy do wyboru pozycjoner górny lub pozycjoner dolny.
For the bottom track EVO – mount always the top positioner. For the bottom track PRO – mount the top positioner or the bottom positioner.
Для нижней направляющей EVO всегда устанавливается верхний стопор. Для нижней направляющей PRO устанавливается по выбору верхний или нижний стопор.



Wsunąć pozycjoner przed zamontowaniem toru i wstawieniem skrzydła.
Pull out the positioner before mounting the track and installing the door.
Установить стопор перед сборкой направляющей и установкой двери.



NOVO (19)



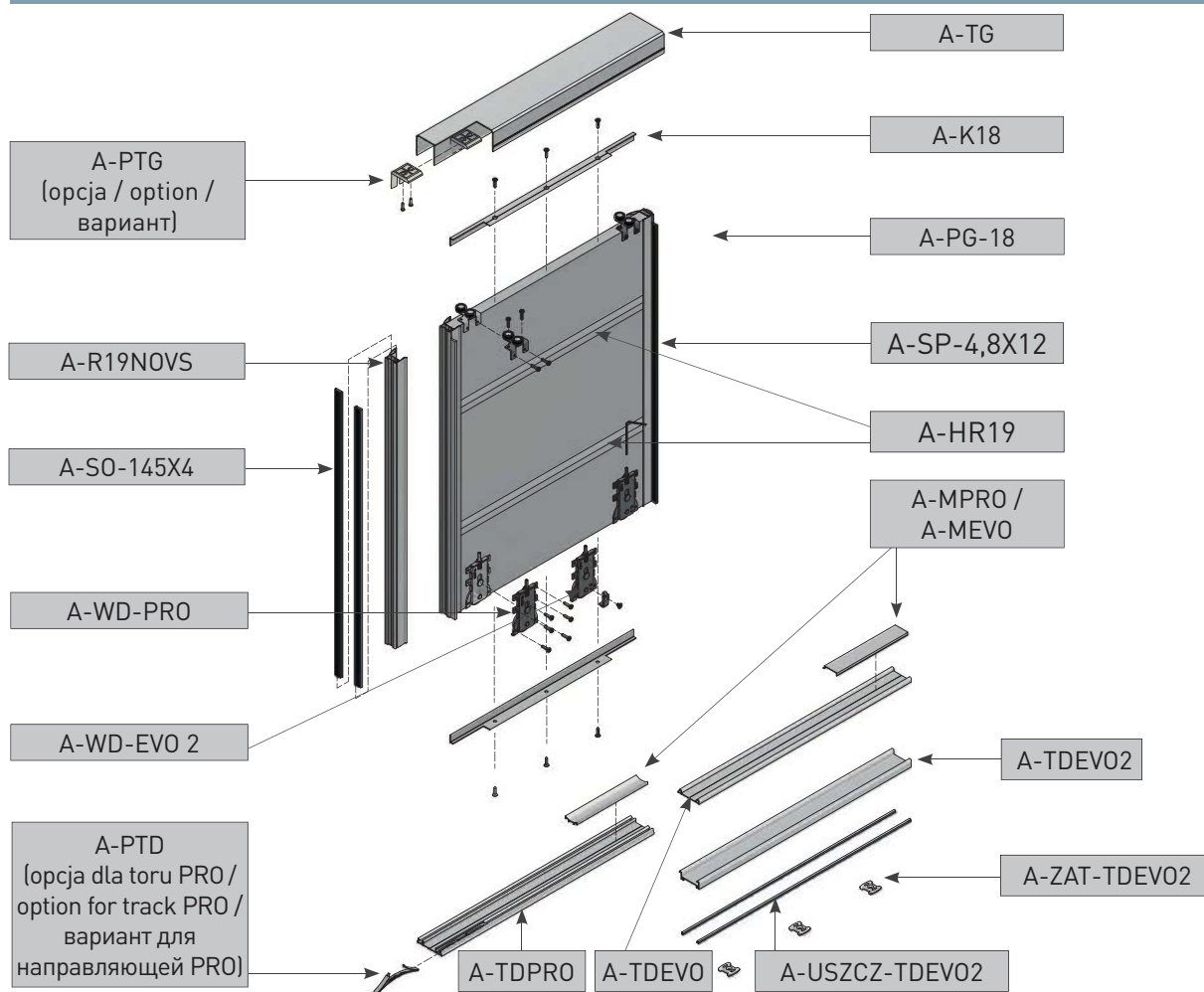
ZASTOSOWANIE / APPLICATION / ПРИМЕНЕНИЕ
















PARAMETRY / CHARACTERISTICS / ХАРАКТЕРИСТИКИ



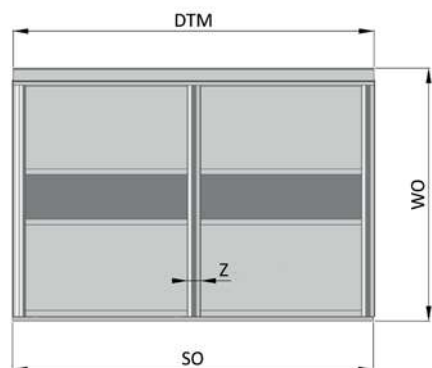
SKŁAD ZESTAWU / SET INCLUDES / КОМПЛЕКТАЦИЯ



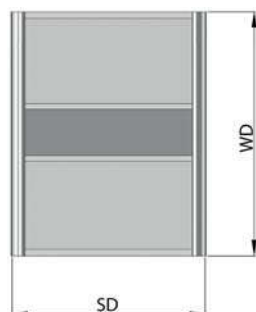
<p>Prowadnik górny 18 mm Top roller 18 mm Верхний ролик 18 мм</p>	<p>Wózek dolny PRO Bottom roller PRO Нижний ролик PRO</p>	<p>Wózek dolny EVO 2 Bottom roller EVO 2 Нижний ролик EVO 2</p>	<p>Pozycjoner górny Top positioner Верхний стопор</p>	<p>Pozycjoner dolny Bottom positioner Стопор нижний</p>	<p>Szczotka odbojowa 14,5 x 4 Buffer strip 14,5 x 4 Буферная щётка 14,5 x 4</p>	<p>Szczotka przeciwkurzowa z klejem 7 x 12 Anti-dust strip with glue 7 x 12 Противопылевая щётка на клеевой основе 7 x 12</p>	<p>Uszczelka do toru dolnego EVO 2 Gasket for EVO 2 track Уплотнитель для нижней направляющей EVO 2</p>	<p>Klips do mocowania toru dolnego EVO 2 Mounting clip for bottom track EVO 2 Клипса для крепления нижней направляющей EVO 2</p>
A-PG-18	A-WD-PRO	A-WD-EVO2 A-ZAC-WDEVO2	A-PTG	A-PTD	<ul style="list-style-type: none"> ● A-SO-145X4 ○ A-SO-145X4-10 ● A-SO-145X4-20 	● A-SP-4,8X12	A-USZCZ-TDEVO2	A-ZAT-TDEVO2

		 170 cm	 235 cm	 270 cm	 300 cm	 405 cm	 600 cm
Rączka NOVO Handle NOVO Профиль-ручка NOVO 	●	-	-	-	A-R19NOVS-300-05	-	-
Tor górny Top track Верхняя направляющая 	●	A-TG-170-05	A-TG-235-05	-	A-TG-300-05	A-TG-405-05	A-TG-600-05
Kątownik 18 mm Angle bar 18 mm Профиль угловой 18 мм 	●	-	-	-	A-K18-300-05	-	-
Profil H 19 mm H-profile 19 mm Профиль H 19 мм 	●	-	-	-	A-HR19-300-05	-	-
Tor dolny PRO Bottom track PRO Нижняя направляющая PRO 	●	A-TDPRO-170-05	A-TDPRO-235-05	-	A-TDPRO-300-05	A-TDPRO-405-05	A-TDPRO-600-05
Maskownica PRO Masking cover PRO Декоративная накладка PRO 	●	A-MPRO-170-05	A-MPRO-235-05	-	A-MPRO-300-05	A-MPRO-405-05	-
Tor dolny EVO Bottom track EVO Нижняя направляющая EVO 	●	A-TDEVO-170-05	A-TDEVO-235-05	-	A-TDEVO-300-05	A-TDEVO-405-05	A-TDEVO-600-05
Maskownica EVO Masking cover EVO Декоративная накладка EVO 	●	A-MEVO-170-05	A-MEVO-235-05	-	A-MEVO-300-05	A-MEVO-405-05	-
Tor dolny EVO 2 Bottom track EVO 2 Нижняя направляющая EVO 2 	●	A-TDEVO2-170-05	A-TDEVO2-235-05	-	A-TDEVO2-300-05	A-TDEVO2-405-05	A-TDEVO2-600-05

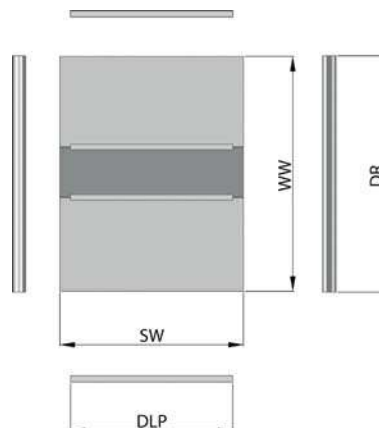
Wymiary światła otworu
Opening dimensions
Размеры проема



Wymiary drzwi
Door dimensions
Размеры дверей



Wymiary wypełnienia i profili
Dimensions of fillings and profiles
Размеры наполнения и профилей



OZNACZENIA / DESIGNATIONS / ОБОЗНАЧЕНИЯ

- SO – szerokość otworu / opening width / ширина проема
- WO – wysokość otworu / opening height / высота проема
- DSO – długość szczotki odbojowej / buffer strip length / длина буферной щетки
- DSP – długość szczotki przeciwkurzowej / anti-dust strip length / длина противопылевой щетки
- DTM – długość torów i maskownic / length of tracks and covers / длина направляющих и декоративных накладок
- SD – szerokość drzwi / door width / ширина двери
- WD – wysokość drzwi / door height / высота двери
- k – ilość zakładek / number of overlaps / количество перехлестов
- Z – szerokość zakładki, Z = 30 mm / overlap width, Z = 30 mm / ширина перехлеста, Z = 30 mm
- n – liczba drzwi / number of doors / количество дверей
- SW – szerokość wypełnienia / width of filling / ширина наполнения
- WW – wysokość wypełnienia / height of filling / высота наполнения
- DLP – długość listew poziomych / length of horizontal strips / длина горизонтальных профилей
- DR – długość rączek / length of handles / длина профиль-ручки

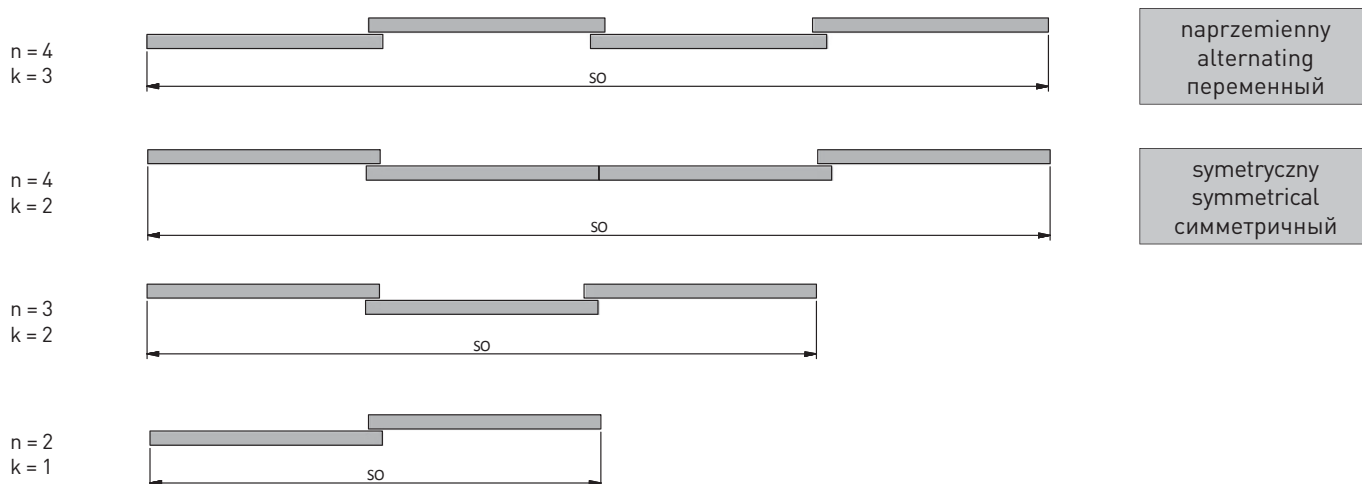
Długość toru dolnego i górnego oraz maskownicy / Length of bottom and top track and cover / Длина верхней и нижней направляющих и декоративной накладки
DTM = SO

Wymiary drzwi / Door dimensions / Размеры дверей		
Wysokość drzwi / Door height / Высота двери	Tor EVO/PRO WD = WO - 40	Tor EVO 2 WD = WO - 46

Obliczenia szerokości drzwi ze szczotką odbojową / Width calculation for door with buffer strip / Расчет ширины двери с буферной щеткой					
Szerokość zakładki / Overlap width / Ширина перехлеста	Z = 30 mm				Wzór ogólny / General formula / Общая формула
Liczba skrzydeł / Number of doors / Количество дверей	n = 2	n = 3	n = 4		$SD = \frac{[SO - 3 + k \times Z]}{n}$
Liczba zakładek / Number of overlaps / Количество перехлестов	k = 1	k = 2	k = 2	k = 3	
Uproszczony wzór / Simplified formula / Упрощенная формула	$SD = \frac{[SO + 27]}{2}$	$SD = \frac{[SO + 57]}{3}$	$SD = \frac{[SO + 57]}{4}$	$SD = \frac{[SO + 87]}{4}$	

Obliczenia szerokości drzwi bez szczotki odbojowej / Calculations for door without buffer strip / Расчет ширины двери без буферной щетки					
Szerokość zakładki / Overlap width / Ширина перехлеста	Z = 30 mm				Wzór ogólny / General formula / Общая формула
Liczba skrzydeł / Number of doors / Количество дверей	n = 2	n = 3	n = 4		$SD = \frac{[SO + k \times Z]}{n}$
Liczba zakładek / Number of overlaps / Количество перехлестов	k = 1	k = 2	k = 2	k = 3	
Uproszczony wzór / Simplified formula / Упрощенная формула	$SD = \frac{[SO + 30]}{2}$	$SD = \frac{[SO + 60]}{3}$	$SD = \frac{[SO + 60]}{4}$	$SD = \frac{[SO + 90]}{4}$	

LICZBA SKRZYDEŁ / NUMBER OF DOORS / КОЛИЧЕСТВО ДВЕРЕЙ

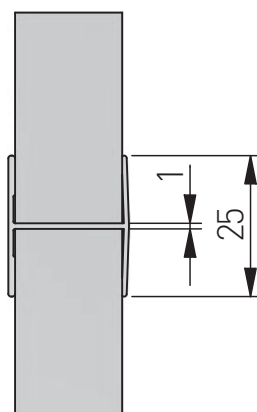


Wymiary wypełnienia / Filling dimensions / Размеры наполнения дверного полотна	
Szerokość wypełnienia / Width of filling / Ширина наполнения	$SW_{18} = SD - 21$
Wysokość wypełnienia dla drzwi z kątownikiem lub profilem C / Height of filling for the door with angle bar or C-profile / Высота наполнения с угловым профилем или профилем C	$WW_{LC} = WD - 3$
Wysokość wypełnienia dla drzwi bez kątownika i profilu C / Height of filling for the door without angle bar and C-profile / Высота наполнения без углового профиля и профиля C	$WW = WD$

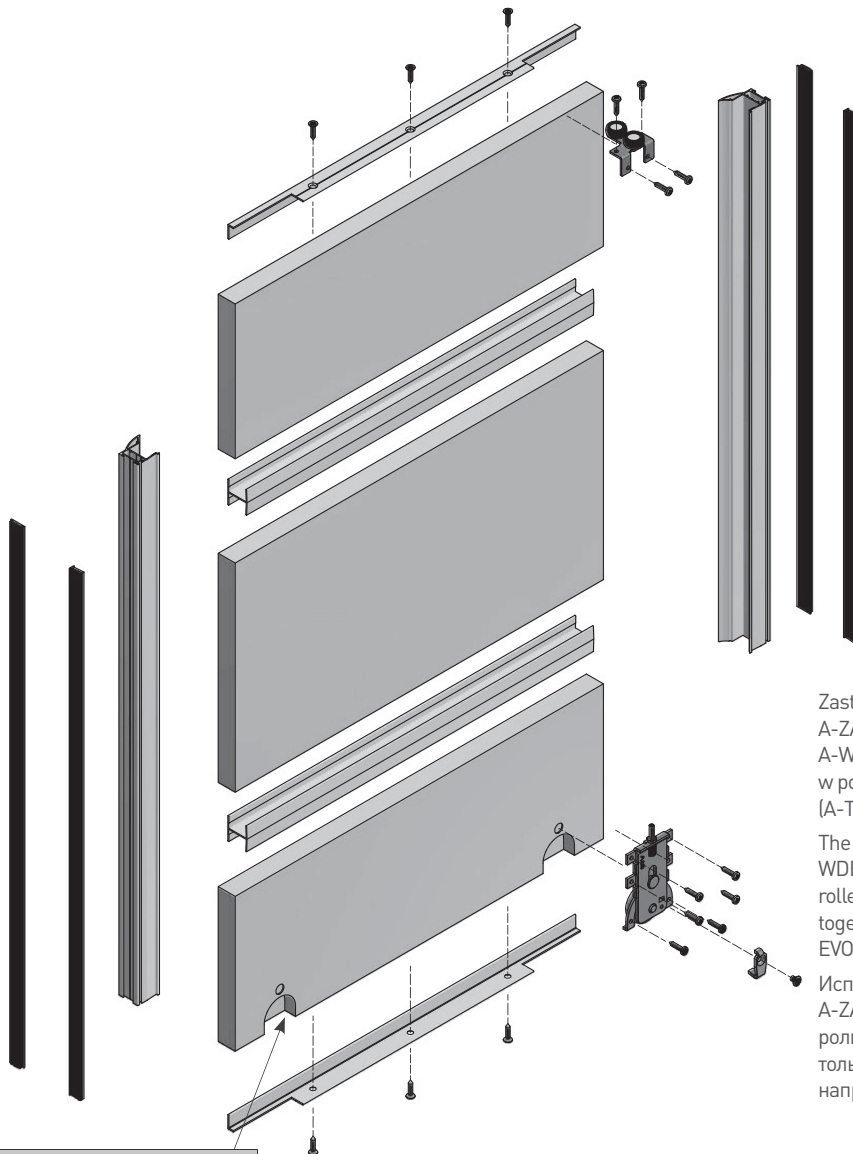
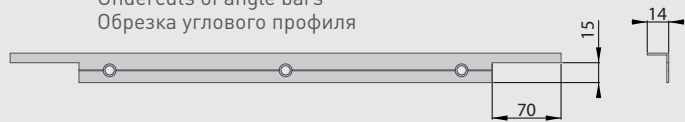
Przy łączeniu wypełnień profilem T należy odjąć od wysokości wypełnienia 1 mm na każde łączenie.
If the fillings are joined with T-profile, deduct 1 mm from the height of the filling for each connection.
При использовании соединительных профилей T от высоты наполнения нужно отнять по 1 мм на каждом соединении.

Długości profili aluminiowych / Lengths of aluminium profiles / Длины алюминиевых профилей	
Długość listew poziomych / Length of horizontal strips / Длина горизонтальных профилей	$DLP = SD - 45$
Długość rączek / Length of handles / Длина профиль-ручки	$DR = WD$

Długości szczotek / Strip lengths / Длина щеток	
Długość szczotki odbojowej / Buffer strip length / Длина буферной щетки	$Dso = WD$
Długość szczotki przeciwkurzowej / Anti-dust strip length / Длина противопылевой щетки	$Dsp = WD - 20$



Podcięcia kątowników
Undercuts of angle bars
Обрезка углового профиля



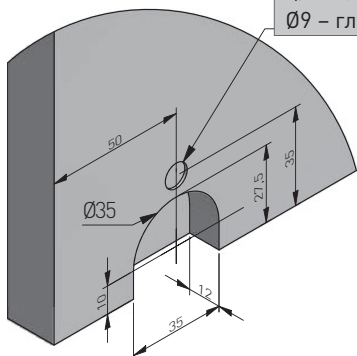
Zastosowanie zaczepu A-ZAC-WDEVO2 do wózka dolnego A-WD-EVO2 jest możliwe tylko w połączeniu z torem dolnym EVO2 (A-TDEVO2).

The application of the A-ZAC-WDEVO2 hook for the bottom roller A-WD-EVO2 is only possible together with the bottom track EVO2 (A-TDEVO2).

Использование зацепки A-ZAC-WDEVO2 для нижнего ролика A-WD-EVO2 возможно только в сочетании с нижней направляющей EVO2 (A-TDEVO2).

Frezowanie otworów pod wózki dolne
Milling of opening for bottom rollers
Фрезеровка отверстий под нижние ролики

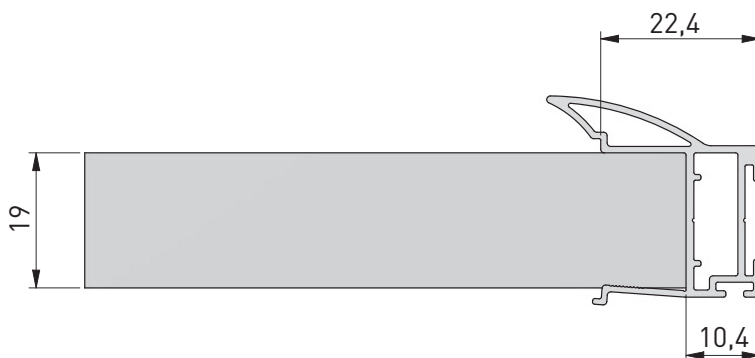
Ø9 – gt. 1 mm
Ø9 – depth 1 mm
Ø9 – глубина 1 мм

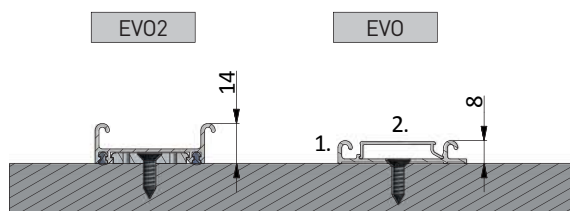
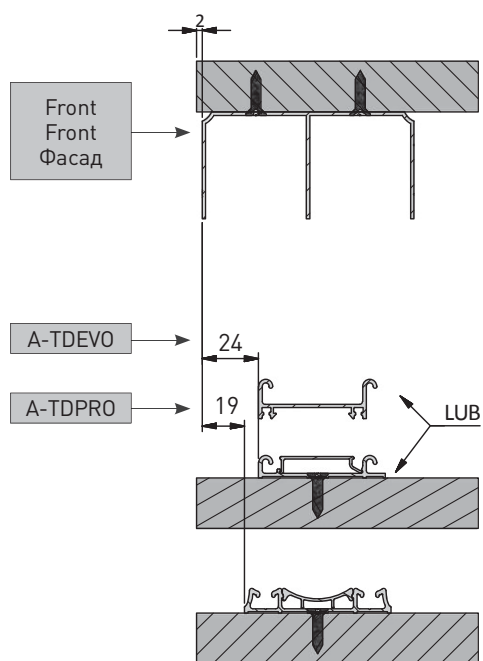


Przyłożyć wózki kółkami w kierunku wypełnienia, dosunąć aż do oparcia się ograniczników o krawędź płyty, następnie przykręcić wózek dotychczasowymi do zestawu wkrętami.

Apply the rollers with wheels turned towards the filling, slide until the limiters are stopped by the panel's edge, then screw the roller with the delivered screws.

Вставьте нижний ролик (каретку) в монтажное отверстие так, как показано на рисунке, плотно прижмите ограничители к установочной поверхности и зафиксируйте позицию винтами.

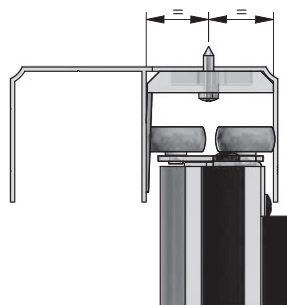
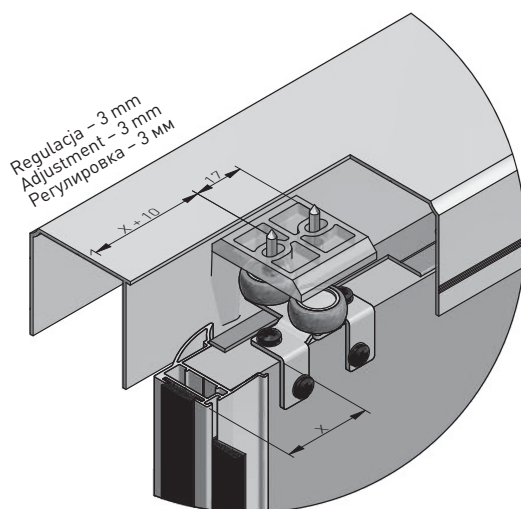




1. Zwróć uwagę na prawidłowy kierunek montażu toru.
Pay attention to the correct direction of the installation of tracks.
Следует обратить внимание на направление установки направляющей.
2. Zwróć uwagę na prawidłowy kierunek i napięcie maskownicy.
Pay attention to the correct direction and attachment of cover.
Следует обратить внимание на направление и зажим декоративной накладки.

MONTAŻ POZYCJONERA W TORZE GÓRNYM LUB W TORZE DOLNYM / INSTALLATION OF POSITIONER IN TOP TRACK OR IN BOTTOM TRACK / УСТАНОВКА СТОПОРА В ВЕРХНЕЙ ИЛИ НИЖНЕЙ НАПРАВЛЯЮЩЕЙ

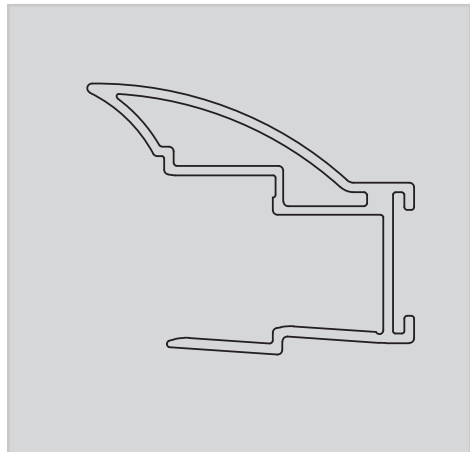
Dla toru dolnego EVO – montujemy zawsze pozycjoner górny. Dla toru dolnego PRO – montujemy do wyboru pozycjoner górny lub pozycjoner dolny.
For the bottom track EVO – mount always the top positioner. For the bottom track PRO – mount the top positioner or the bottom positioner.
Для нижней направляющей EVO всегда устанавливается верхний стопор. Для нижней направляющей PRO устанавливается по выбору верхний или нижний стопор.



Wsunąć pozycjoner przed zamontowaniem toru i wstawieniem skrzydła.
Pull out the positioner before mounting the track and installing the door.
Установить стопор перед сборкой направляющей и установкой двери.



NOVO 2 (18)



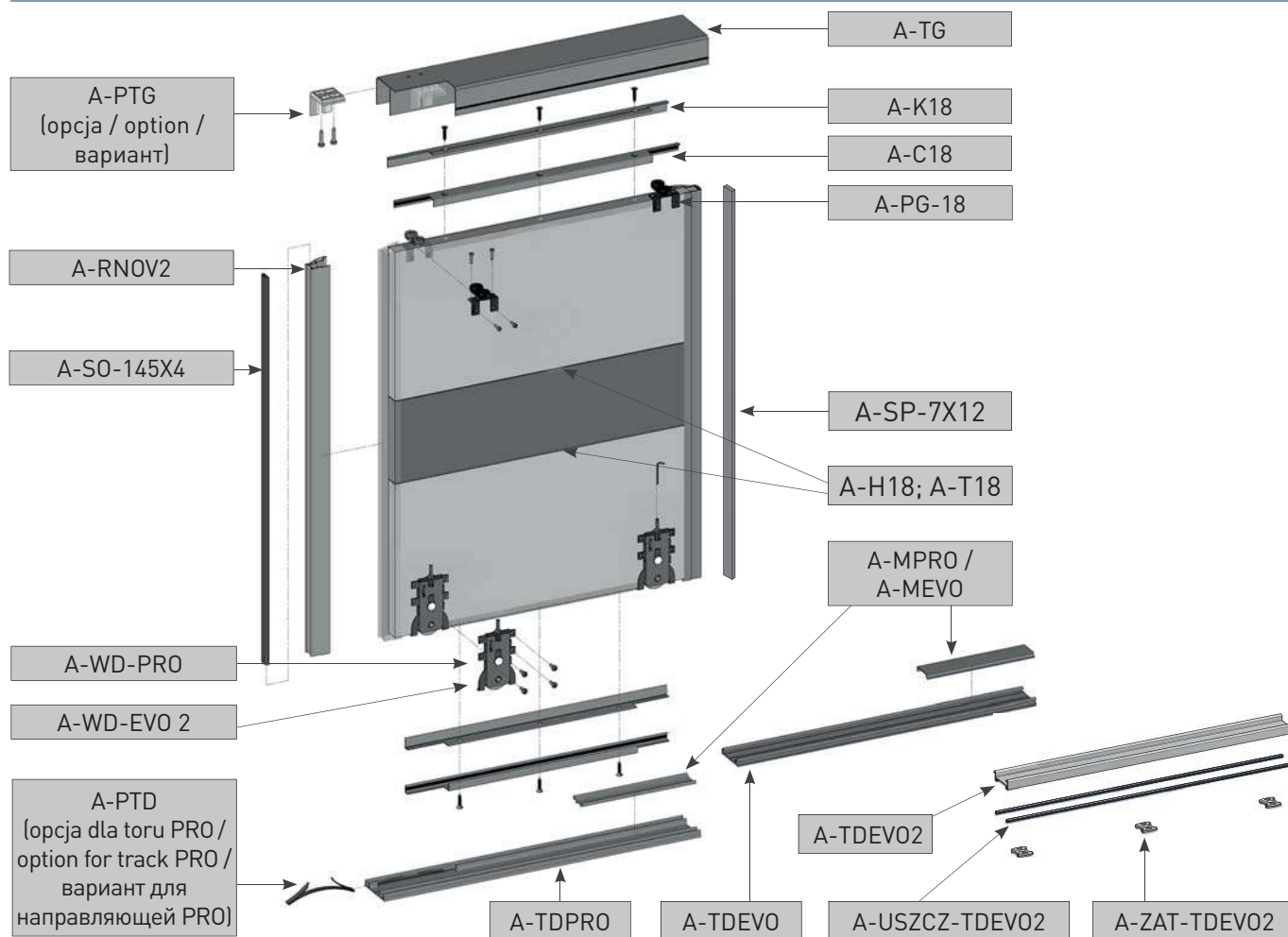
ZASTOSOWANIE / APPLICATION / ПРИМЕНЕНИЕ





















































PARAMETRY / CHARACTERISTICS / ХАРАКТЕРИСТИКИ



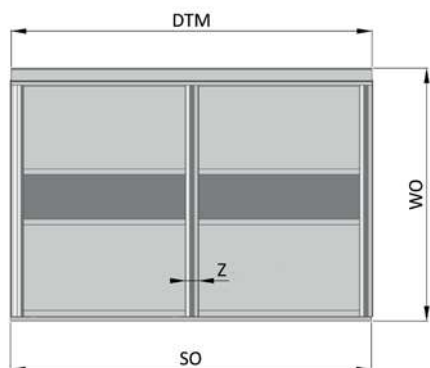
SKŁAD ZESTAWU / SET INCLUDES / КОМПЛЕКТАЦИЯ



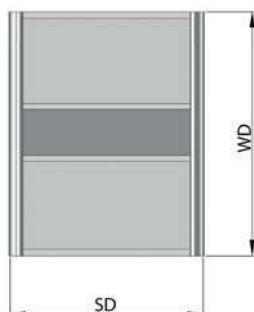
<p>Prowadnik górny 18 mm Top roller 18 mm Верхний ролик 18 мм</p>	<p>Wózek dolny PRO Bottom roller PRO Нижний ролик PRO</p>	<p>Wózek dolny EVO 2 Bottom roller EVO 2 Нижний ролик EVO 2</p>	<p>Pozycjoner górny Top positioner Верхний стопор</p>	<p>Pozycjoner dolny Bottom positioner Стопор нижний</p>	<p>Szczotka odbojowa 14,5 x 4 Buffer strip 14,5 x 4 Буферная щётка 14,5 x 4</p>	<p>Szczotka przeciwkurzowa z klejem 7 x 12 Anti-dust strip with glue 7 x 12 Противопылевая щётка на клеевой основе 7 x 12</p>	<p>Uszczelka do toru dolnego EVO 2 Gasket for EVO 2 track Уплотнитель для нижней направляющей EVO 2</p>	<p>Klips do mocowania toru dolnego EVO 2 Mounting clip for bottom track EVO 2 Клипса для крепления нижней направляющей EVO 2</p>
A-PG-18	A-WD-PRO	A-WD-EVO2 A-ZAC-WDEVO2	A-PTG	A-PTD	<ul style="list-style-type: none"> ● A-SO-145X4 ○ A-SO-145X4-10 ● A-SO-145X4-20 	● A-SP-7X12	A-USZCZ-TDEVO2	A-ZAT-TDEVO2

		 170 cm	 235 cm	 270 cm	 300 cm	 405 cm	 600 cm
Rączka NOVO 2 Handle NOVO 2 Профиль-ручка NOVO 2 		-	-	A-RNOV2-270-05	-	-	-
		-	-	A-RNOV2-270-90	-	-	-
		-	-	A-RNOV2-270-10	-	-	-
Tor górny Top track Верхняя направляющая 		A-TG-170-05	A-TG-235-05	-	A-TG-300-05	A-TG-405-05	A-TG-600-05
		A-TG-170-90	A-TG-235-90	-	A-TG-300-90	A-TG-405-90	A-TG-600-90
		A-TG-170-10	A-TG-235-10	-	A-TG-300-10	A-TG-405-10	A-TG-600-10
Kątownik 18 mm Angle bar 18 mm Профиль угловой 18 мм 		-	-	-	A-K18-300-05	-	-
		-	-	-	A-K18-300-90	-	-
		-	-	-	A-K18-300-10	-	-
Profil C 18 mm C-profile 18 mm Профиль C 18 мм 		-	-	-	A-C18-300-S-05	-	-
		-	-	-	A-C18-300-S-90	-	-
		-	-	-	A-C18-300-S-10	-	-
Profil T 18 mm T-profile 18 mm Профиль T 18 мм 		-	-	-	A-T18-300-05	-	-
		-	-	-	A-T18-300-90	-	-
		-	-	-	A-T18-300-10	-	-
Profil H 18 mm H-profile 18 mm Профиль H 18 мм 		-	-	-	A-H18-300-05	-	-
		-	-	-	A-H18-300-90	-	-
		-	-	-	A-H18-300-10	-	-
Tor dolny PRO Bottom track PRO Нижняя направляющая PRO 		A-TDPRO-170-05	A-TDPRO-235-05	-	A-TDPRO-300-05	A-TDPRO-405-05	A-TDPRO-600-05
		A-TDPRO-170-90	A-TDPRO-235-90	-	A-TDPRO-300-90	A-TDPRO-405-90	A-TDPRO-600-90
		A-TDPRO-170-10	A-TDPRO-235-10	-	A-TDPRO-300-10	A-TDPRO-405-10	A-TDPRO-600-10
Maskownica PRO Masking cover PRO Декоративная накладка PRO 		A-MPRO-170-05	A-MPRO-235-05	-	A-MPRO-300-05	A-MPRO-405-05	-
		A-MPRO-170-90	A-MPRO-235-90	-	A-MPRO-300-90	A-MPRO-405-90	-
		A-MPRO-170-10	A-MPRO-235-10	-	A-MPRO-300-10	A-MPRO-405-10	-
Tor dolny EVO Bottom track EVO Нижняя направляющая EVO 		A-TDEVO-170-05	A-TDEVO-235-05	-	A-TDEVO-300-05	A-TDEVO-405-05	A-TDEVO-600-05
		A-TDEVO-170-90	A-TDEVO-235-90	-	A-TDEVO-300-90	A-TDEVO-405-90	A-TDEVO-600-90
		A-TDEVO-170-10	A-TDEVO-235-10	-	A-TDEVO-300-10	A-TDEVO-405-10	A-TDEVO-600-10
Maskownica EVO Masking cover EVO Декоративная накладка EVO 		A-MEVO-170-05	A-MEVO-235-05	-	A-MEVO-300-05	A-MEVO-405-05	-
		A-MEVO-170-90	A-MEVO-235-90	-	A-MEVO-300-90	A-MEVO-405-90	-
		A-MEVO-170-10A	A-MEVO-235-10A	-	A-MEVO-300-10A	A-MEVO-405-10	-
Tor dolny EVO 2 Bottom track EVO 2 Нижняя направляющая EVO 2 		A-TDEVO2-170-05	A-TDEVO2-235-05	-	A-TDEVO2-300-05	A-TDEVO2-405-05	A-TDEVO2-600-05
		A-TDEVO2-170-90	A-TDEVO2-235-90	-	A-TDEVO2-300-90	A-TDEVO2-405-90	A-TDEVO2-600-90

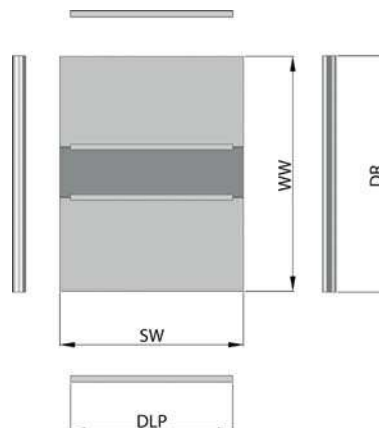
Wymiary światła otworu
Opening dimensions
Размеры проема



Wymiary drzwi
Door dimensions
Размеры дверей



Wymiary wypełnienia i profili
Dimensions of fillings and profiles
Размеры наполнения и профилей



OZNACZENIA / DESIGNATIONS / ОБОЗНАЧЕНИЯ

- SO – szerokość otworu / opening width / ширина проема
- WO – wysokość otworu / opening height / высота проема
- DSO – długość szczotki odbojowej / buffer strip length / длина буферной щетки
- DSP – długość szczotki przeciwkurzowej / anti-dust strip length / длина противопылевой щетки
- DTM – długość torów i maskownic / length of tracks and covers / длина направляющих и декоративных накладок
- SD – szerokość drzwi / door width / ширина двери
- WD – wysokość drzwi / door height / высота двери
- k – ilość zakładek / number of overlaps / количество перехлестов
- Z – szerokość zakładki, Z = 34 mm / overlap width, Z = 34 mm / ширина перехлеста, Z = 34 mm
- n – liczba drzwi / number of doors / количество дверей
- SW – szerokość wypełnienia / width of filling / ширина наполнения
- WW – wysokość wypełnienia / height of filling / высота наполнения
- DLP – długość listew poziomych / length of horizontal strips / длина горизонтальных профилей
- DR – długość rączek / length of handles / длина профиль-ручки

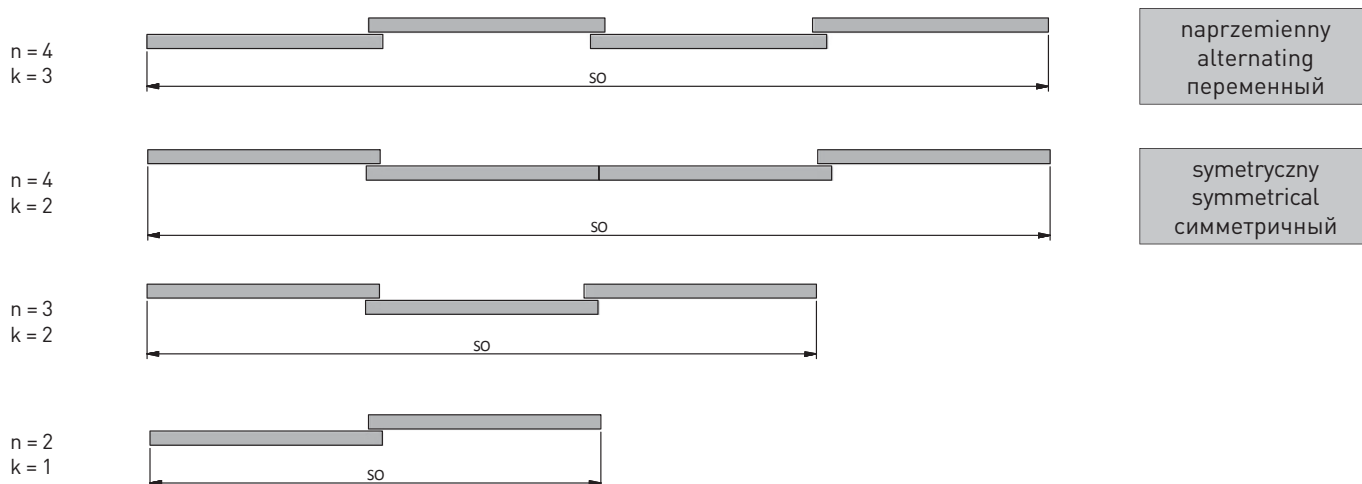
Długość toru dolnego i górnego oraz maskownicy / Length of bottom and top track and cover / Длина верхней и нижней направляющих и декоративной накладки
DTM = SO

Wymiary drzwi / Door dimensions / Размеры дверей		
Wysokość drzwi / Door height / Высота двери	Tor EVO/PRO WD = WO - 40	Tor EVO 2 WD = WO - 46

Obliczenia szerokości drzwi ze szczotką odbojową / Width calculation for door with buffer strip / Расчет ширины двери с буферной щеткой					
Szerokość zakładki / Overlap width / Ширина перехлеста	Z = 34 mm				Wzór ogólny / General formula / Общая формула
Liczba skrzydeł / Number of doors / Количество дверей	n = 2	n = 3	n = 4		$SD = \frac{[SO - 3 + k \times Z]}{n}$
Liczba zakładek / Number of overlaps / Количество перехлестов	k = 1	k = 2	k = 2	k = 3	
Uproszczony wzór / Simplified formula / Упрощенная формула	$SD = \frac{[SO + 31]}{2}$	$SD = \frac{[SO + 65]}{3}$	$SD = \frac{[SO + 65]}{4}$	$SD = \frac{[SO + 99]}{4}$	

Obliczenia szerokości drzwi bez szczotki odbojowej / Calculations for door without buffer strip / Расчет ширины двери без буферной щетки					
Szerokość zakładki / Overlap width / Ширина перехлеста	Z = 34 mm				Wzór ogólny / General formula / Общая формула
Liczba skrzydeł / Number of doors / Количество дверей	n = 2	n = 3	n = 4		$SD = \frac{[SO + k \times Z]}{n}$
Liczba zakładek / Number of overlaps / Количество перехлестов	k = 1	k = 2	k = 2	k = 3	
Uproszczony wzór / Simplified formula / Упрощенная формула	$SD = \frac{[SO + 34]}{2}$	$SD = \frac{[SO + 68]}{3}$	$SD = \frac{[SO + 68]}{4}$	$SD = \frac{[SO + 102]}{4}$	

LICZBA SKRZYDEŁ / NUMBER OF DOORS / КОЛИЧЕСТВО ДВЕРЕЙ

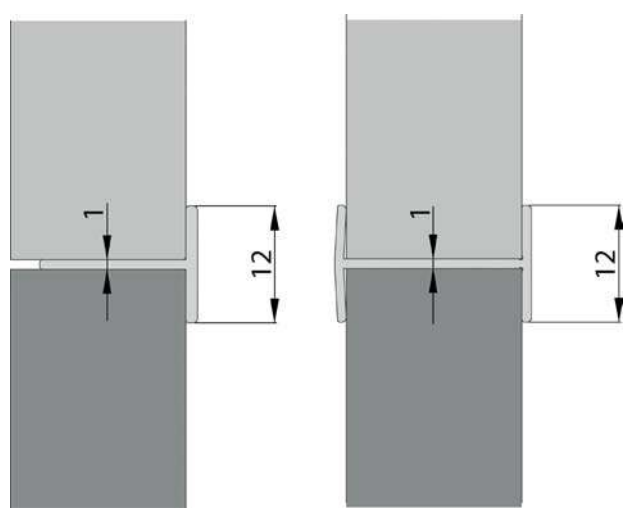


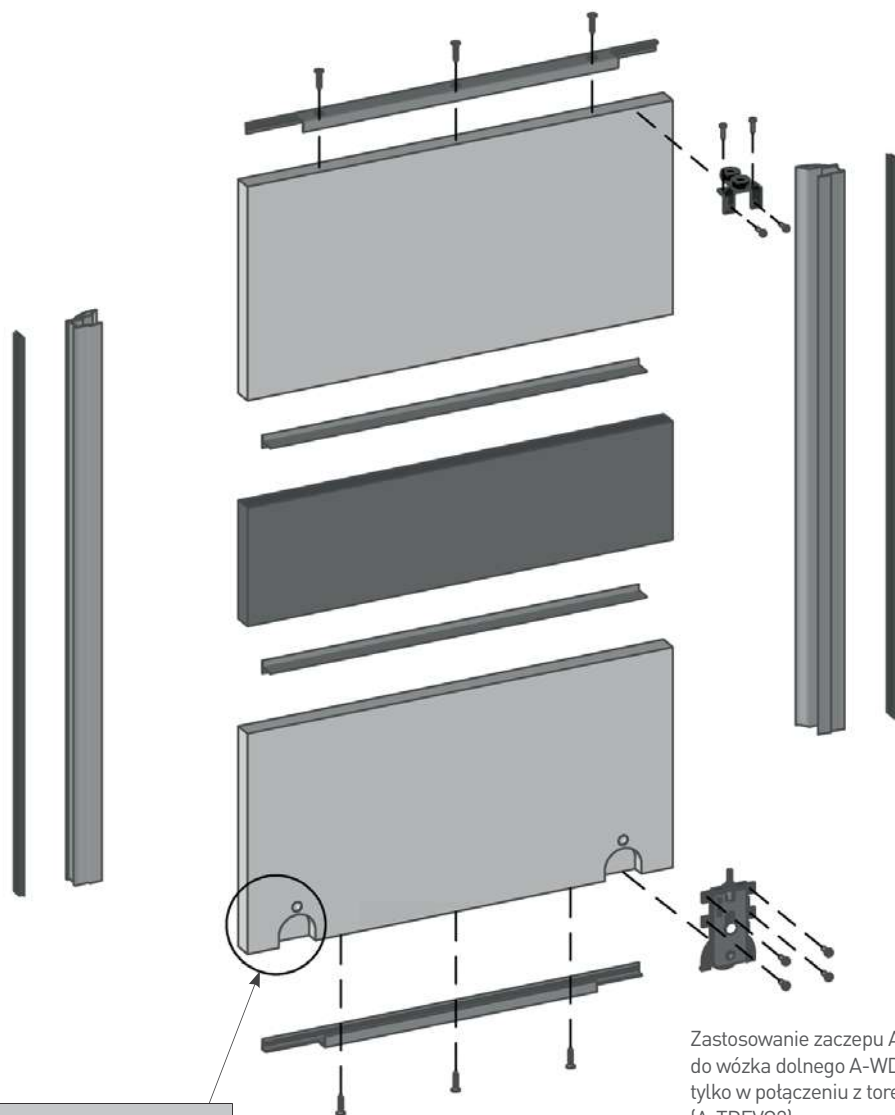
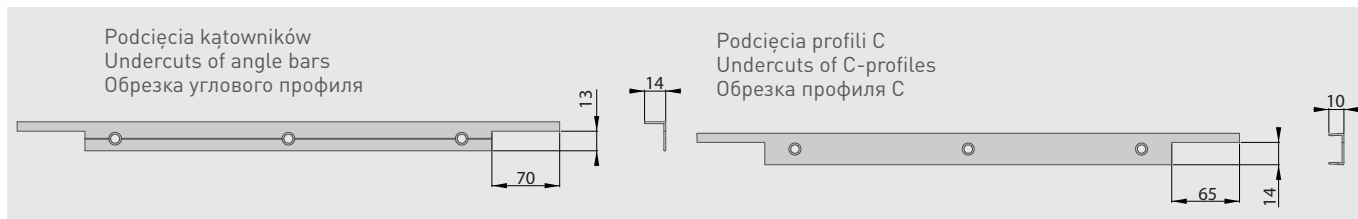
Wymiary wypełnienia / Filling dimensions / Размеры наполнения дверного полотна	
Szerokość wypełnienia / Width of filling / Ширина наполнения	$SW_{18} = SD - 30$
Wysokość wypełnienia dla drzwi z kątownikiem lub profilem C / Height of filling for the door with angle bar or C-profile / Высота наполнения с угловым профилем или профилем C	$WW_{LC} = WD - 3$
Wysokość wypełnienia dla drzwi bez kątownika i profilu C / Height of filling for the door without angle bar and C-profile / Высота наполнения без углового профиля и профиля C	$WW = WD$

Przy łączeniu wypełnień profilem H i/lub T należy odjąć od wysokości wypełnienia 1 mm na każde łączenie.
If the fillings are joined with H- and/or T-profile, deduct 1 mm from the height of the filling for each connection.
При использовании соединительных профилей H и/или T от высоты наполнения нужно отнять по 1 мм на каждом соединении.

Długości profili aluminiowych / Lengths of aluminium profiles / Длины алюминиевых профилей	
Długość listew poziomych / Length of horizontal strips / Длина горизонтальных профилей	$DLP = SD - 52$
Długość rączek / Length of handles / Длина профиль-ручки	$DR = WD$

Długości szczotek / Strip lengths / Длина щеток	
Długość szczotki odbojowej / Buffer strip length / Длина буферной щетки	$D_{so} = WD$
Długość szczotki przeciwkurzowej / Anti-dust strip length / Длина противопылевой щетки	$D_{sp} = WD - 20$



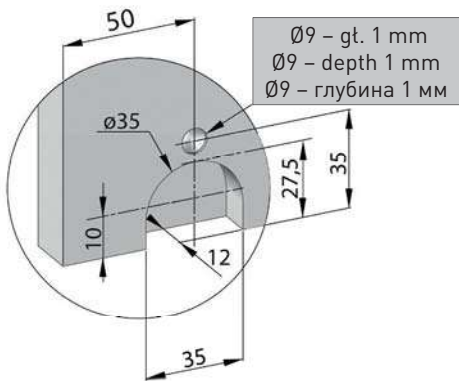


Zastosowanie zaczepu A-ZAC-WDEVO2 do wózka dolnego A-WD-EVO2 jest możliwe tylko w połączeniu z torem dolnym EVO2 (A-TDEVO2).

The application of the A-ZAC-WDEVO2 hook for the bottom roller A-WD-EVO2 is only possible together with the bottom track EVO2 (A-TDEVO2).

Использование зацепки A-ZAC-WDEVO2 для нижнего ролика A-WD-EVO2 возможно только в сочетании с нижней направляющей EVO2 (A-TDEVO2).

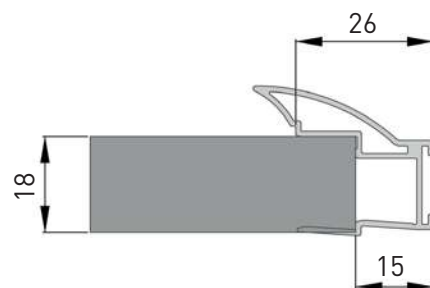
Frezowanie otworów pod wózki dolne
Milling of opening for bottom rollers
Фрезеровка отверстий под нижние ролики

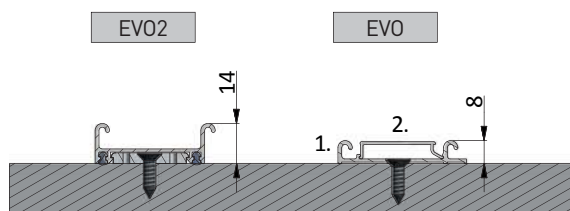
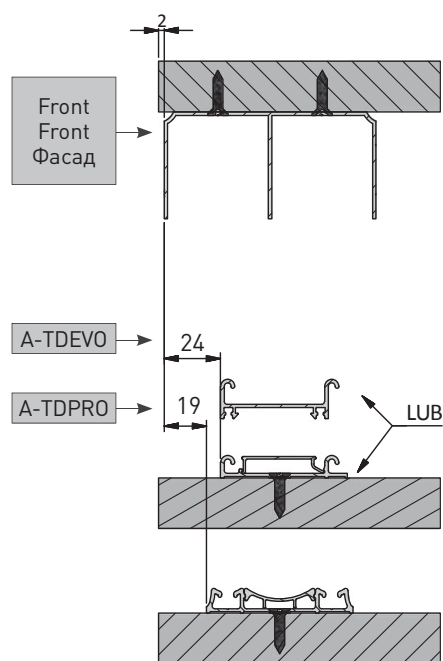


Przyłożyć wózki kółkami w kierunku wypełnienia, dosunąć aż do oparcia się ograniczników o krawędź płyty, następnie przykręcić wózek dotychczasowymi do zestawu wkrętami.

Apply the rollers with wheels turned towards the filling, slide until the limiters are stopped by the panel's edge, then screw the roller with the delivered screws.

Вставьте нижний ролик (каретку) в монтажное отверстие так, как показано на рисунке, плотно прижмите ограничители к установочной поверхности и зафиксируйте позицию винтами.

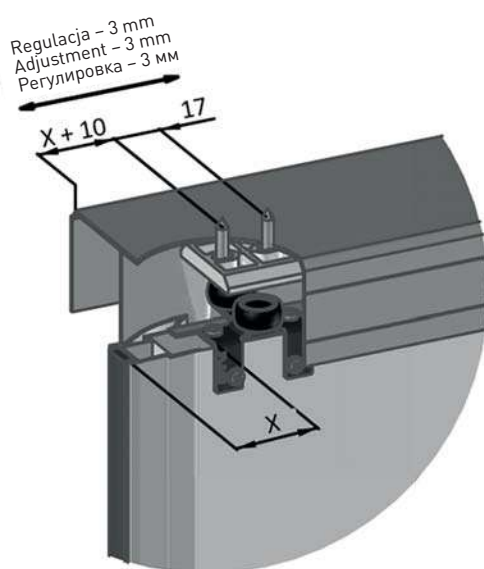




1. Zwróć uwagę na prawidłowy kierunek montażu toru.
Pay attention to the correct direction of the installation of tracks.
Следует обратить внимание на направление установки направляющей.
2. Zwróć uwagę na prawidłowy kierunek i zapięcie maskownicy.
Pay attention to the correct direction and attachment of cover.
Следует обратить внимание на направление и зажим декоративной накладки.

MONTAŻ POZYCJONERA W TORZE GÓRNYM LUB W TORZE DOLNYM / INSTALLATION OF POSITIONER IN TOP TRACK OR IN BOTTOM TRACK / УСТАНОВКА СТОПОРА В ВЕРХНЕЙ ИЛИ НИЖНЕЙ НАПРАВЛЯЮЩЕЙ

Dla toru dolnego EVO – montujemy zawsze pozycjoner górny. Dla toru dolnego PRO – montujemy do wyboru pozycjoner górny lub pozycjoner dolny.
For the bottom track EVO – mount always the top positioner. For the bottom track PRO – mount the top positioner or the bottom positioner.
Для нижней направляющей EVO всегда устанавливается верхний стопор. Для нижней направляющей PRO устанавливается по выбору верхний или нижний стопор.



Wsunąć pozycjoner przed zamontowaniem toru i wstawieniem skrzydła.
Pull out the positioner before mounting the track and installing the door.
Установить стопор перед сборкой направляющей и установкой двери.



NOVO 2 (12 + 4)

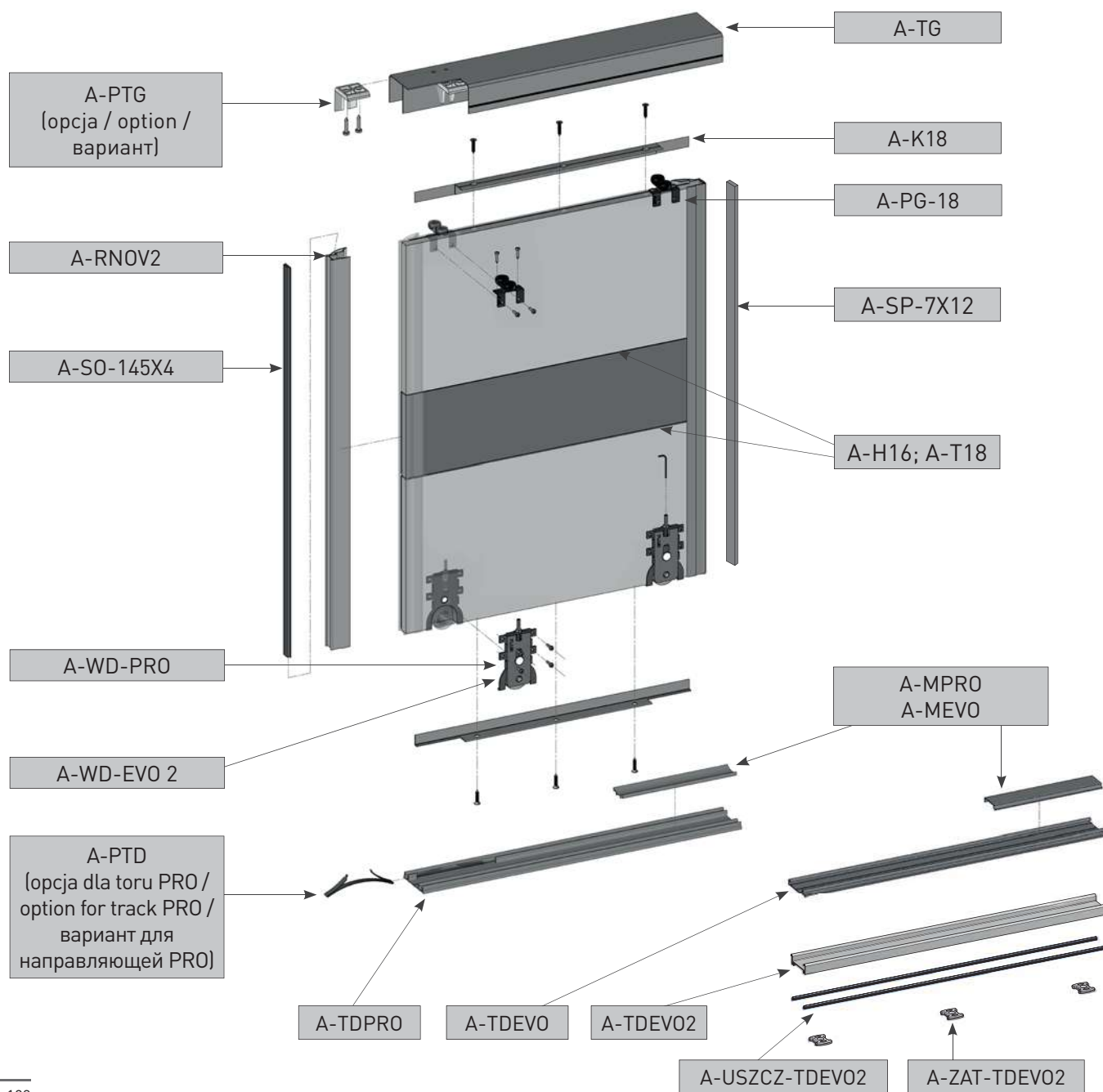
ZASTOSOWANIE / APPLICATION / ПРИМЕНЕНИЕ
















































PARAMETRY / CHARACTERISTICS / ХАРАКТЕРИСТИКИ



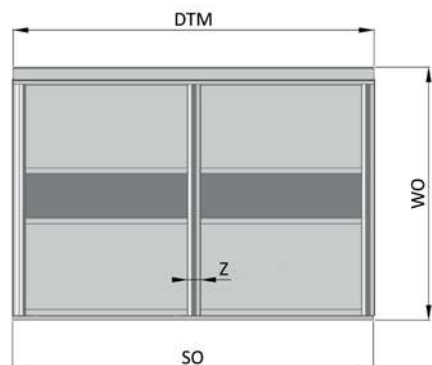
SKŁAD ZESTAWU / SET INCLUDES / КОМПЛЕКТАЦІЯ



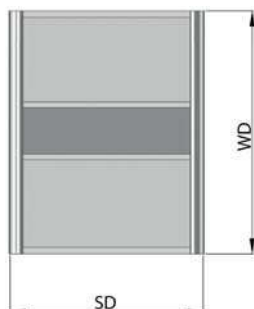
		 170 cm	 235 cm	 270 cm	 300 cm	 405 cm	 600 cm
Rączka NOVO 2 Handle NOVO 2 Профиль-ручка NOVO 2 		-	-	A-RNOV2-270-05	-	-	-
		-	-	A-RNOV2-270-90	-	-	-
		-	-	A-RNOV2-270-10	-	-	-
Tor górny Top track Верхняя направляющая 		A-TG-170-05	A-TG-235-05	-	A-TG-300-05	A-TG-405-05	A-TG-600-05
		A-TG-170-90	A-TG-235-90	-	A-TG-300-90	A-TG-405-90	A-TG-600-90
		-	-	-	A-TG-300-10	A-TG-405-10	A-TG-600-10
Kątownik 18 mm Angle bar 18 mm Профиль угловой 18 мм 		-	-	-	A-K18-300-05	-	-
		-	-	-	A-K18-300-90	-	-
		-	-	-	A-K18-300-10	-	-
Profil T 18 mm T-profile 18 mm Профиль T 18 мм 		-	-	-	A-T18-300-05	-	-
		-	-	-	A-T18-300-90	-	-
		-	-	-	A-T18-300-10	-	-
Profil H 16 mm H-profile 16 mm Профиль H 16 мм 		-	-	-	A-H16-300-05	-	-
		-	-	-	A-H16-300-90	-	-
Tor dolny PRO Bottom track PRO Нижняя направляющая PRO 		A-TDPRO-170-05	A-TDPRO-235-05	-	A-TDPRO-300-05	A-TDPRO-405-05	A-TDPRO-600-05
		A-TDPRO-170-90	A-TDPRO-235-90	-	A-TDPRO-300-90	A-TDPRO-405-90	A-TDPRO-600-90
		A-TDPRO-170-10	A-TDPRO-235-10	-	A-TDPRO-300-10	A-TDPRO-405-10	A-TDPRO-600-10
Maskownica PRO Masking cover PRO Декоративная накладка PRO 		A-MPRO-170-05	A-MPRO-235-05	-	A-MPRO-300-05	A-MPRO-405-05	-
		A-MPRO-170-90	A-MPRO-235-90	-	A-MPRO-300-90	A-MPRO-405-90	-
		A-MPRO-170-10	A-MPRO-235-10	-	A-MPRO-300-10	A-MPRO-405-10	-
Tor dolny EVO Bottom track EVO Нижняя направляющая EVO 		A-TDEVO-170-05	A-TDEVO-235-05	-	A-TDEVO-300-05	A-TDEVO-405-05	A-TDEVO-600-05
		A-TDEVO-170-90	A-TDEVO-235-90	-	A-TDEVO-300-90	A-TDEVO-405-90	A-TDEVO-600-90
		A-TDEVO-170-10	A-TDEVO-235-10	-	A-TDEVO-300-10	A-TDEVO-405-10	A-TDEVO-600-10
Maskownica EVO Masking cover EVO Декоративная накладка EVO 		A-MEVO-170-05	A-MEVO-235-05	-	A-MEVO-300-05	A-MEVO-405-05	-
		A-MEVO-170-90	A-MEVO-235-90	-	A-MEVO-300-90	A-MEVO-405-90	-
		A-MEVO-170-10A	A-MEVO-235-10A	-	A-MEVO-300-10A	A-MEVO-405-10	-
Tor dolny EVO 2 Bottom track EVO 2 Нижняя направляющая EVO 2 		A-TDEVO2-170-05	A-TDEVO2-235-05	-	A-TDEVO2-300-05	A-TDEVO2-405-05	A-TDEVO2-600-05
		A-TDEVO2-170-90	A-TDEVO2-235-90	-	A-TDEVO2-300-90	A-TDEVO2-405-90	A-TDEVO2-600-90

Prowadnik górny 18 mm Top roller 18 mm Верхний ролик 18 мм 	Wózek dolny PRO Bottom roller PRO Нижний ролик PRO 	Wózek dolny EVO 2 Bottom roller EVO 2 Нижний ролик EVO 2 	Pozycjoner górny Top positioner Верхний стопор 	Pozycjoner dolny Bottom positioner Стопор нижний 	Szczotka odbojowa 14,5 x 4 Buffer strip 14,5 x 4 Буферная щётка 14,5 x 4 	Szczotka przeciwkurzowa z klejem 7 x 12 Anti-dust strip with glue 7 x 12 Противопылевая щётка на клеевой основе 7 x 12 	Uszczelka do toru dolnego EVO 2 Gasket for EVO 2 track Уплотнитель для нижней направляющей EVO 2 	Klips do mocowania toru dolnego EVO 2 Mounting clip for bottom track EVO 2 Клипса для крепления нижней направляющей EVO 2 
A-PG-18	A-WD-PRO	A-WD-EVO2 A-ZAC-WDEVO2	A-PTG	A-PTD	<ul style="list-style-type: none"> ● A-SO-145X4 ○ A-SO-145X4-10 ● A-SO-145X4-20 	● A-SP-7X12	A-USZCZ-TDEVO2	A-ZAT-TDEVO2

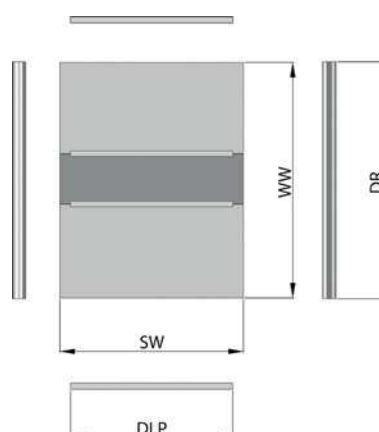
Wymiary światła otworu
Opening dimensions
Размеры проема



Wymiary drzwi
Door dimensions
Размеры дверей



Wymiary wypełnienia i profili
Dimensions of fillings and profiles
Размеры наполнения и профилей



OZNACZENIA / DESIGNATIONS / ОБОЗНАЧЕНИЯ

- SO – szerokość otworu / opening width / ширина проема
- WO – wysokość otworu / opening height / высота проема
- DSO – długość szczotki odbojowej / buffer strip length / длина буферной щетки
- DSP – długość szczotki przeciwkurzowej / anti-dust strip length / длина противопылевой щетки
- DTM – długość torów i maskownic / length of tracks and covers / длина направляющих и декоративных накладок
- SD – szerokość drzwi / door width / ширина двери
- WD – wysokość drzwi / door height / высота двери
- k – ilość zakładek / number of overlaps / количество перехлестов
- Z – szerokość zakładki, Z = 34 mm / overlap width, Z = 34 mm / ширина перехлеста, Z = 34 mm
- n – liczba drzwi / number of doors / количество дверей
- SW – szerokość wypełnienia / width of filling / ширина наполнения
- WW – wysokość wypełnienia / height of filling / высота наполнения
- DLP – długość listew poziomych / length of horizontal strips / длина горизонтальных профилей
- DR – długość rączek / length of handles / длина профиль-ручки

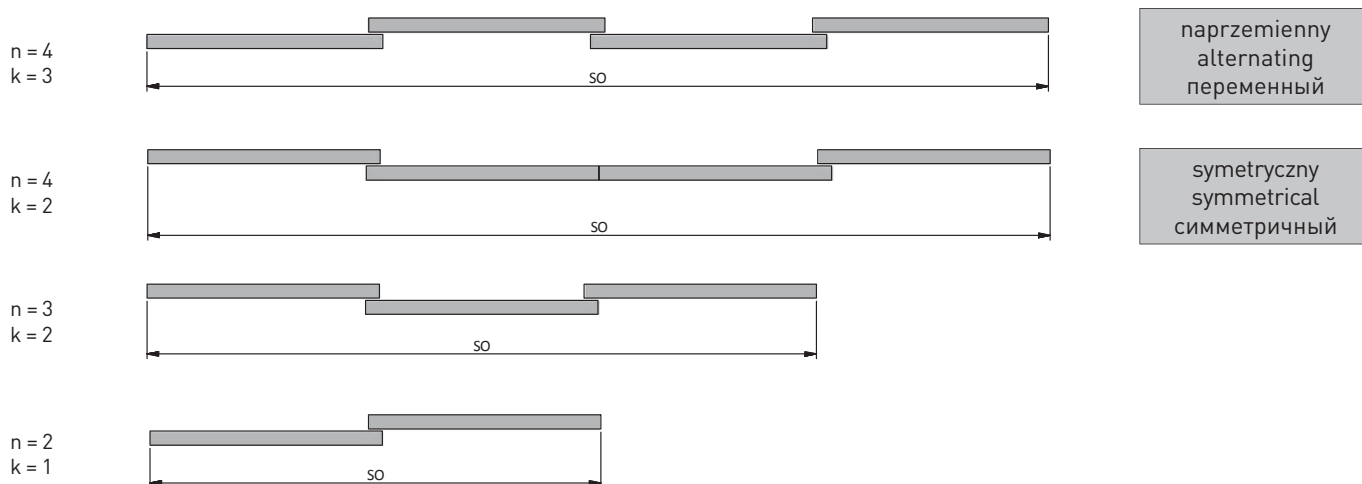
Długość toru dolnego i górnego oraz maskownicy / Length of bottom and top track and cover / Длина верхней и нижней направляющих и декоративной накладки
DTM = SO

Wymiary drzwi / Door dimensions / Размеры дверей		
Wysokość drzwi / Door height / Высота двери	Tor EVO/PRO WD = WO - 40	Tor EVO 2 WD = WO - 46

Obliczenia szerokości drzwi ze szczotką odbojową / Width calculation for door with buffer strip / Расчет ширины двери с буферной щеткой					
Szerokość zakładki / Overlap width / Ширина перехлеста	Z = 34 mm				Wzór ogólny / General formula / Общая формула
Liczba skrzydeł / Number of doors / Количество дверей	n = 2	n = 3	n = 4		$SD = \frac{[SO - 3 + k \times Z]}{n}$
Liczba zakładek / Number of overlaps / Количество перехлестов	k = 1	k = 2	k = 2	k = 3	
Uproszczony wzór / Simplified formula / Упрощенная формула	$SD = \frac{[SO + 31]}{2}$	$SD = \frac{[SO + 65]}{3}$	$SD = \frac{[SO + 65]}{4}$	$SD = \frac{[SO + 99]}{4}$	

Obliczenia szerokości drzwi bez szczotki odbojowej / Calculations for door without buffer strip / Расчет ширины двери без буферной щетки					
Szerokość zakładki / Overlap width / Ширина перехлеста	Z = 34 mm				Wzór ogólny / General formula / Общая формула
Liczba skrzydeł / Number of doors / Количество дверей	n = 2	n = 3	n = 4		$SD = \frac{[SO + k \times Z]}{n}$
Liczba zakładek / Number of overlaps / Количество перехлестов	k = 1	k = 2	k = 2	k = 3	
Uproszczony wzór / Simplified formula / Упрощенная формула	$SD = \frac{[SO + 34]}{2}$	$SD = \frac{[SO + 68]}{3}$	$SD = \frac{[SO + 68]}{4}$	$SD = \frac{[SO + 102]}{4}$	

LICZBA SKRZYDEŁ / NUMBER OF DOORS / КОЛИЧЕСТВО ДВЕРЕЙ

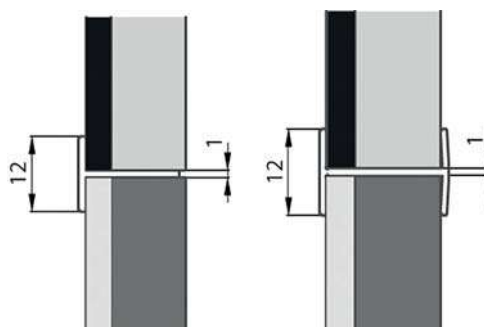


Wymiary wypełnienia / Filling dimensions / Размеры наполнения	
Szerokość wypełnienia #12 mm / Width of filling #12 mm / Ширина наполнения #12 мм	$SW_{12} = SD - 7$
Szerokość wypełnienia szklanego #4 mm / Width of glass filling #4 mm / Ширина наполнения из стекла #4 мм	$SW_4 = SD - 32$
Wysokość wypełnienia z płyty #12 / Height of panel filling #12 / Высота наполнения из плиты #12	$WW_{12} = WD - 3$
Wysokość wypełnienia szklanego #4 mm / Height of glass filling #4 mm / Высота наполнения из стекла #4 мм	$WW_4 = WD - 5$

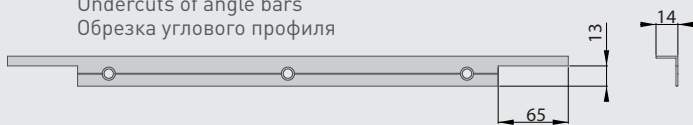
Przy łączeniu wypełnień profilem H i/lub T należy odjąć od wysokości wypełnienia 1 mm na każde łączenie.
If the fillings are joined with H- and/or T-profile, deduct 1 mm from the height of the filling for each connection.
При использовании соединительных профилей H и/или T от высоты наполнения нужно отнять по 1 мм на каждом соединении.

Długości profili aluminiowych / Lengths of aluminium profiles / Длины алюминиевых профилей	
Długość listew poziomych / Length of horizontal strips / Длина горизонтальных профилей	$DLP = SD - 52$
Długość rączek / Length of handles / Длина профиль-ручки	$DR = WD$

Długości szczotek / Strip lengths / Длина щеток	
Długość szczotki odbojowej / Buffer strip length / Длина буферной щетки	$Dso = WD$
Długość szczotki przeciwkurzowej / Anti-dust strip length / Длина противопылевой щетки	$Dsp = WD - 20$



Podcięcia kątowników
Undercuts of angle bars
Обрезка углового профиля



Szko należy przykleić przed nabiciem rączek.
Glass should be glued before installing the handle.
Стекло необходимо наклеить на плиту до установки ручек.



Kątownik przykręcamy wkrętami ST 3 x 20 mm.
L profile is installed using ST 3 x 20 mm screws.
Угловой профиль прикрепить шурупами ST 3 x 20 мм

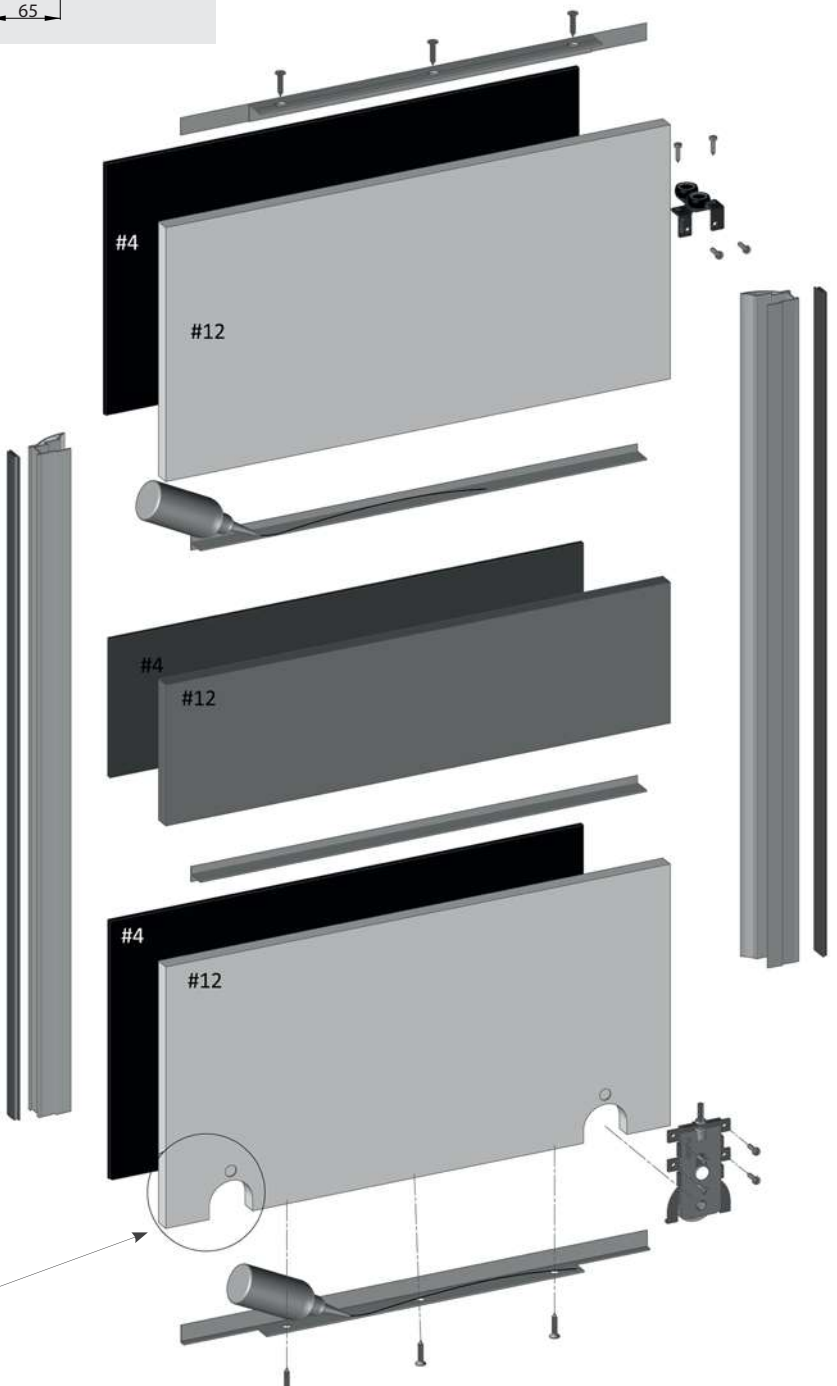
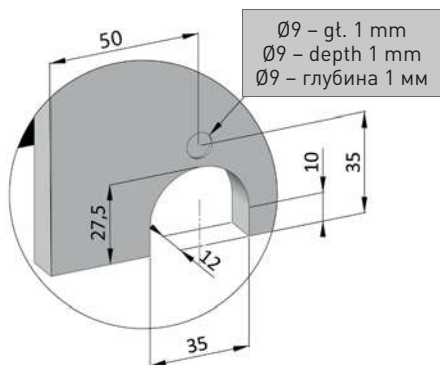
Wkręt ST 3 x 20 mm
Screw ST 3 x 20 mm
Шуруп ST 3 x 20 мм

Zastosowanie zaczepu A-ZAC-WDEV02 do wózka dolnego A-WD-EV02 jest możliwe tylko w połączeniu z torem dolnym EV02 (A-TDEV02).

The application of the A-ZAC-WDEV02 hook for the bottom roller A-WD-EV02 is only possible together with the bottom track EV02 (A-TDEV02).

Использование зацепки A-ZAC-WDEV02 для нижнего ролика A-WD-EV02 возможно только в сочетании с нижней направляющей EV02 (A-TDEV02).

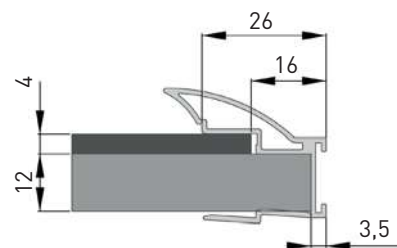
Frezowanie otworów pod wózki dolne
Milling of opening for bottom rollers
Фрезеровка отверстий под нижние ролики

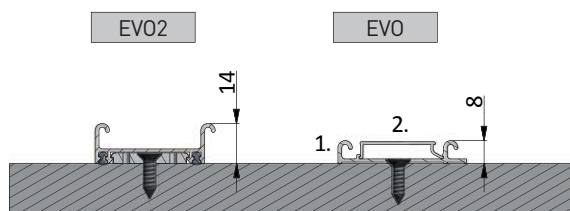
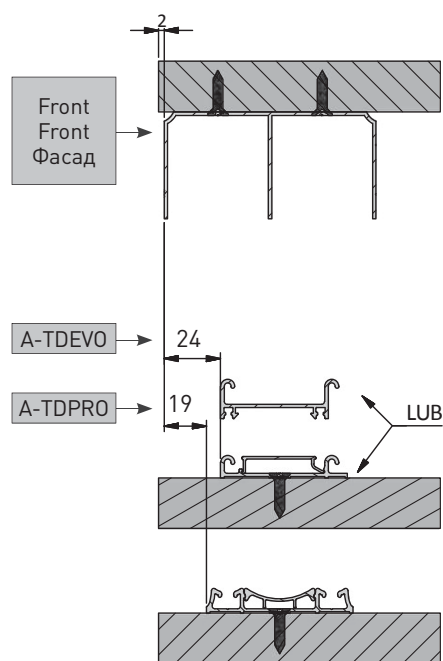


Przyłożyć wózki kółkami w kierunku wypełnienia, dosunąć aż do oparcia się ograniczników o krawędź płyty, następnie przykręcić wózek dotychczasowymi do zestawu wkrętami.

Apply the rollers with wheels turned towards the filling, slide until the limiters are stopped by the panel's edge, then screw the roller with the delivered screws.

Вставьте нижний ролик (каретку) в монтажное отверстие так, как показано на рисунке, плотно прижмите ограничители к установочной поверхности и зафиксируйте позицию винтами.

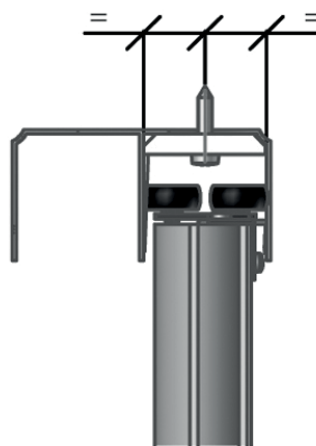
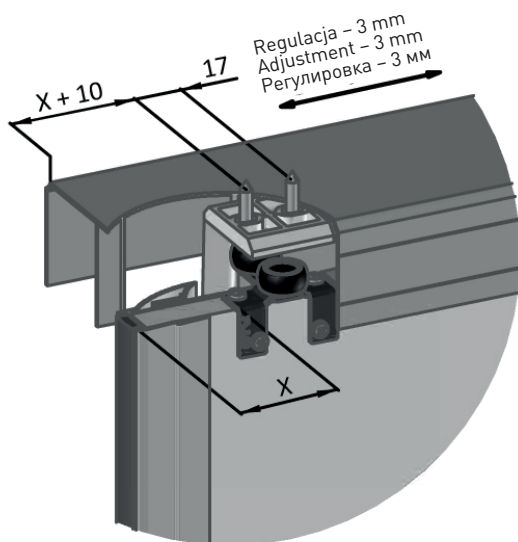




1. Zwróć uwagę na prawidłowy kierunek montażu toru.
Pay attention to the correct direction of the installation of tracks.
Следует обратить внимание на направление установки направляющей.
2. Zwróć uwagę na prawidłowy kierunek i napięcie maskownicy.
Pay attention to the correct direction and attachment of cover.
Следует обратить внимание на направление и зажим декоративной накладки.

MONTAŻ POZYCJONERA W TORZE GÓRNYM LUB W TORZE DOLNYM / INSTALLATION OF POSITIONER IN TOP TRACK OR IN BOTTOM TRACK / УСТАНОВКА СТОПОРА В ВЕРХНЕЙ ИЛИ НИЖНЕЙ НАПРАВЛЯЮЩЕЙ

Dla toru dolnego EVO – montujemy zawsze pozycjoner górny. Dla toru dolnego PRO – montujemy do wyboru pozycjoner górny lub pozycjoner dolny.
For the bottom track EVO – mount always the top positioner. For the bottom track PRO – mount the top positioner or the bottom positioner.
Для нижней направляющей EVO всегда устанавливается верхний стопор. Для нижней направляющей PRO устанавливается по выбору верхний или нижний стопор.



Wsunąć pozycjoner przed zamontowaniem toru i wstawieniem skrzydła.
Pull out the positioner before mounting the track and installing the door.
Установить стопор перед сборкой направляющей и установкой двери.

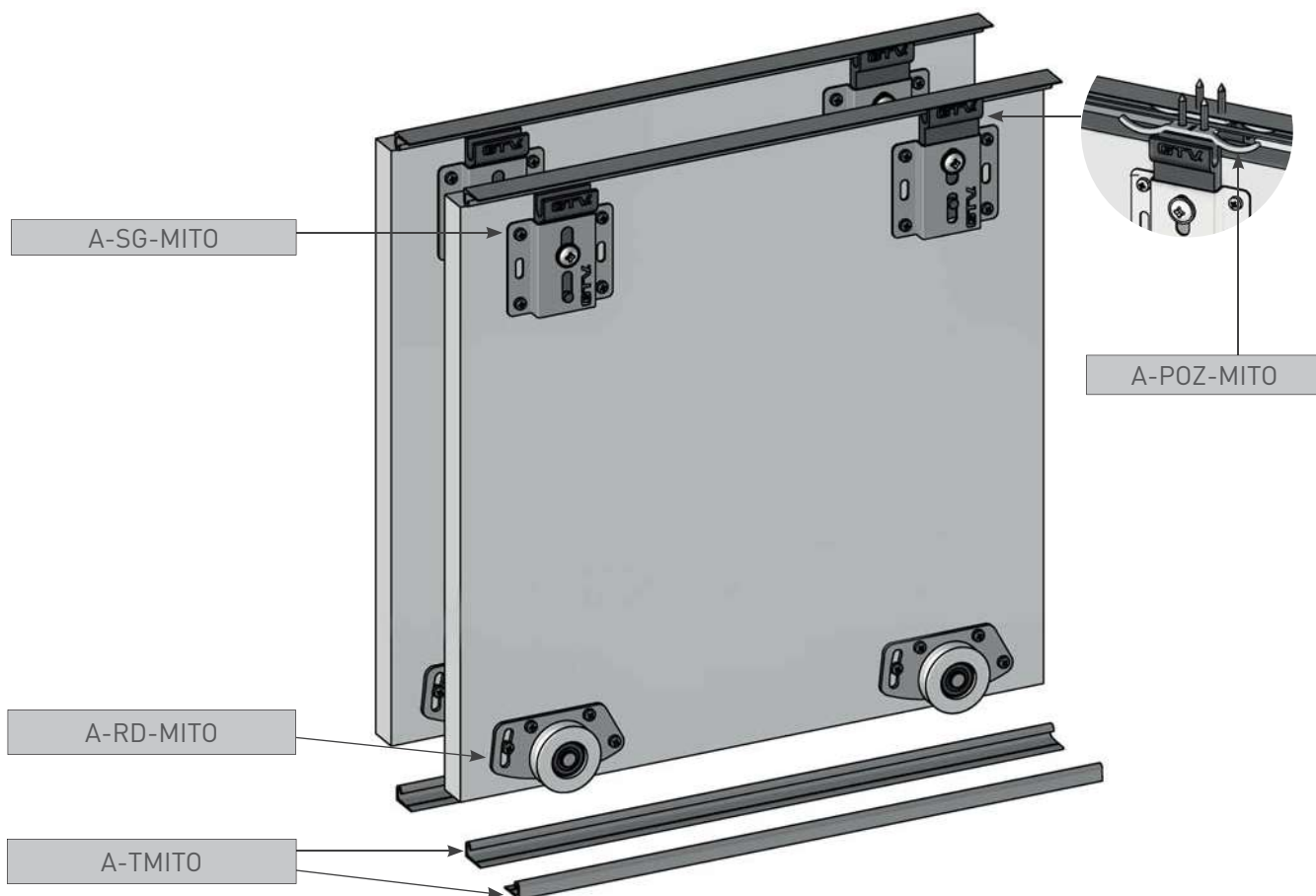


ZASTOSOWANIE / APPLICATION / ПРИМЕНЕНИЕ

PARAMETRY / CHARACTERISTICS / ХАРАКТЕРИСТИКИ



SKŁAD ZESTAWU / SET INCLUDES / КОМПЛЕКТАЦИЯ



<p>Tor MITO (kolor aluminium) Track MITO (aluminium colour) Направляющая MITO (цвет алюминий)</p>	
<p>cm</p>	
200	A-TMITO-200-05
250	A-TMITO-250-05
300	A-TMITO-300-05

<p>A-POZ-MITO Pozycjoner Positioner Стопор</p>

<p>A-RD-MITO Wózek dolny z łożyskiem kulkowym Bottom roller with ball bearing Нижний ролик с шариковым подшипником</p>

<p>A-SG-MITO Wózek górny Top guide Верхний проводник</p>

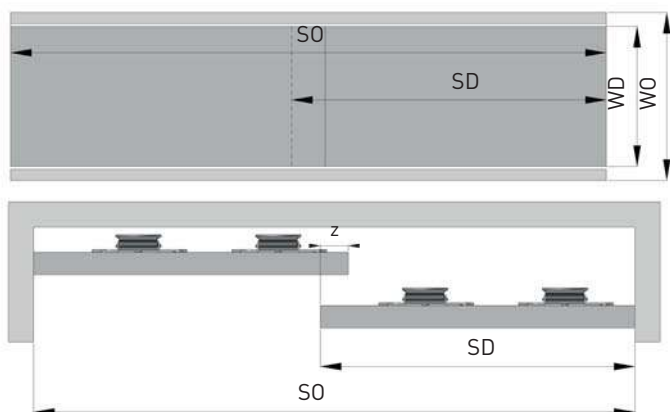
W ofercie nie występują wkręty, aby dokonać montażu skrzydła, należy dokupić: 8 szt. wkrętów 4 x 16 (tęb płaski) 8 szt. wkrętów 3,5 x 13 (z tęb płaskim); 2 szt. wkrętów 3 x 10 (z tęb stożkowym) do montażu pozycjonera.

The offer does not include screws, in order to install the door, buy: 8 screws 4 x 16 (flat head) 8 screws 3,5 x 13 (with flat head); 2 screws 3 x 10 (with conical head) to install the positioner.

В комплект не входят шурупы. Для сборки двери следует докупить: шурупы 4 x 16 (с плоской головкой) – 8 шт.; шурупы 3,5 x 13 (с плоской головкой) – 8 шт.; для установки стопора: шурупы 3 x 10 (с плоской головкой) – 2 шт.

OBLICZENIA / CALCULATIONS / РАСЧЕТЫ

Wymiary drzwi / Door dimensions / Размеры дверей



Wymiary dla układu naprzemiennego / Dimensions for alternate arrangement / Размеры для попеременного расположения дверей



Wymiary dla układu symetrycznego / Dimensions for symmetrical arrangement / Размеры для симметричного расположения дверей



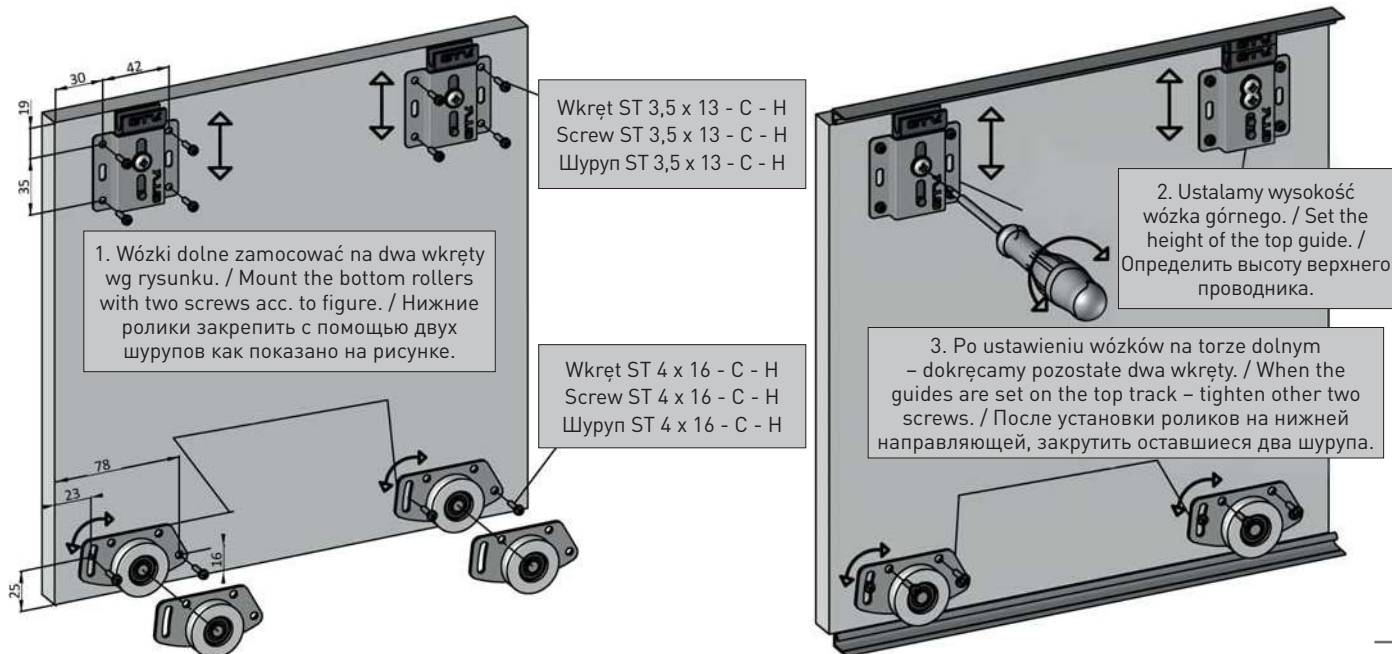
OZNACZENIA / DESIGNATIONS / ОБОЗНАЧЕНИЯ

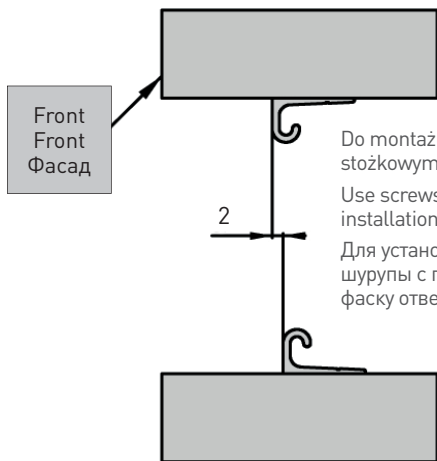
- SO – szerokość otworu / opening width / ширина проема
- WO – wysokość otworu / opening height / высота проема
- SD – szerokość drzwi / door width / ширина двери
- WD – wysokość drzwi / door height / высота двери
- Z – szerokość zakładki, Z = 30 mm / overlap width, Z = 30 mm / ширина перехлеста, Z = 30 mm
- n – liczba drzwi / number of doors / количество дверей
- k – ilość zakładek / number of overlaps / количество перехлестов

Wymiary drzwi / Door dimensions / Размеры дверей	
Wysokość drzwi / Door height / Высота двери	A-TMITO
	WD = WO - 12

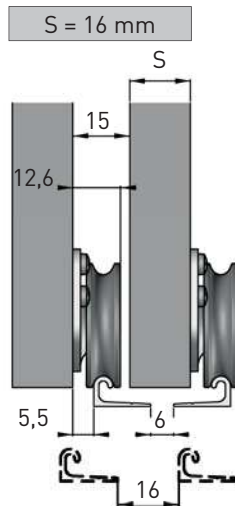
Obliczenia szerokości drzwi / Width calculation for door / Расчет ширины двери					
Szerokość zakładki / Overlap width / Ширина перехлеста	Z = 30 mm				Wzór ogólny / General formula / Общая формула
Liczba skrzydeł / Number of doors / Количество дверей	n = 2	n = 3	n = 4		SD = $\frac{SO + k \times Z}{n}$
Liczba zakładek / Number of overlaps / Количество перехлестов	k = 1	k = 2	k = 2	k = 3	
Uproszczony wzór / Simplified formula / Упрощенная формула	SD = $\frac{SO + 30}{2}$	SD = $\frac{SO + 60}{3}$	SD = $\frac{SO + 60}{4}$	SD = $\frac{SO + 90}{4}$	

MONTAŻ WÓZKÓW GÓRNYCH I DOLNYCH / INSTALLATION OF TOP AND BOTTOM ROLLERS / УСТАНОВКА ВЕРХНИХ И НИЖНИХ ХОДОВЫХ ЭЛЕМЕНТОВ

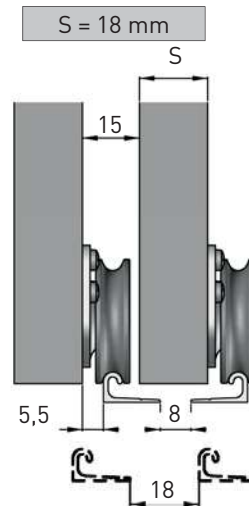




Do montażu używać wkrętów z tępym stożkowym. Otwory fazować.
Use screws with tapered head for installation. Countersink the fixing holes.
Для установки следует использовать шурупы с плоской головкой. Сделать фаску отверстий.

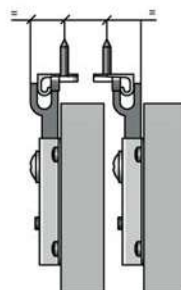
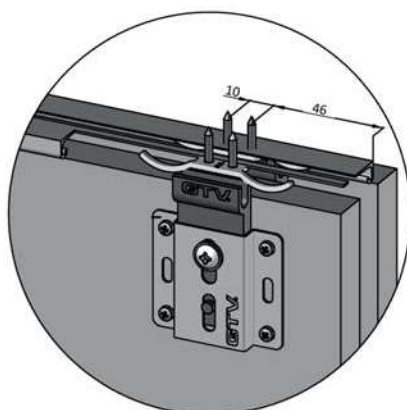


II вариант ustawienia toru pojedynczego dla 16 mm.
Second option of single track setting for 16 mm.
II Вариант установки одинарной направляющей для 16 мм.

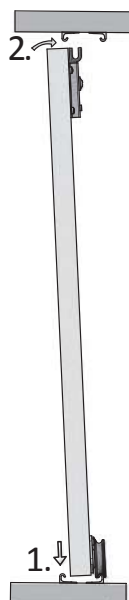


II вариант ustawienia toru pojedynczego dla 18 mm.
Second option of single track setting for 18 mm.
II Вариант установки одинарной направляющей для 18 мм.

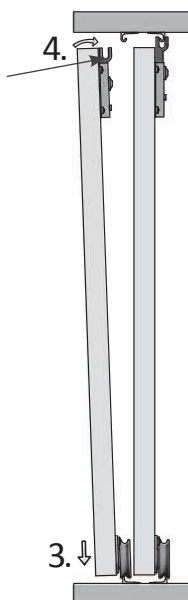
MONTAŻ POZYCJONERA W TORZE GÓRNYM / INSTALLATION OF POSITIONER IN TOP TRACK / УСТАНОВКА СТОПОРА В ВЕРХНЕЙ НАПРАВЛЯЮЩЕЙ



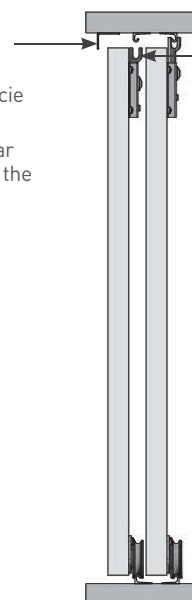
WSTAWIANIE DRZWI / INSTALLATION OF DOOR / УСТАНОВКА ДВЕРЕЙ



Wstawić drzwi na opuszczonym wózku.
Install the door on a lowered guide.
Вставить двери на опущенном ролике.



Opcjonalnie zastosować kątownik A-K18-300-05, uniemożliwiający wysunięcie się drzwi.
Optionally, use an angle bar A-K18-300-05, preventing the door from sliding out.
Можно использовать угловой профиль A-K18-300-05 для предотвращения выпадения двери.



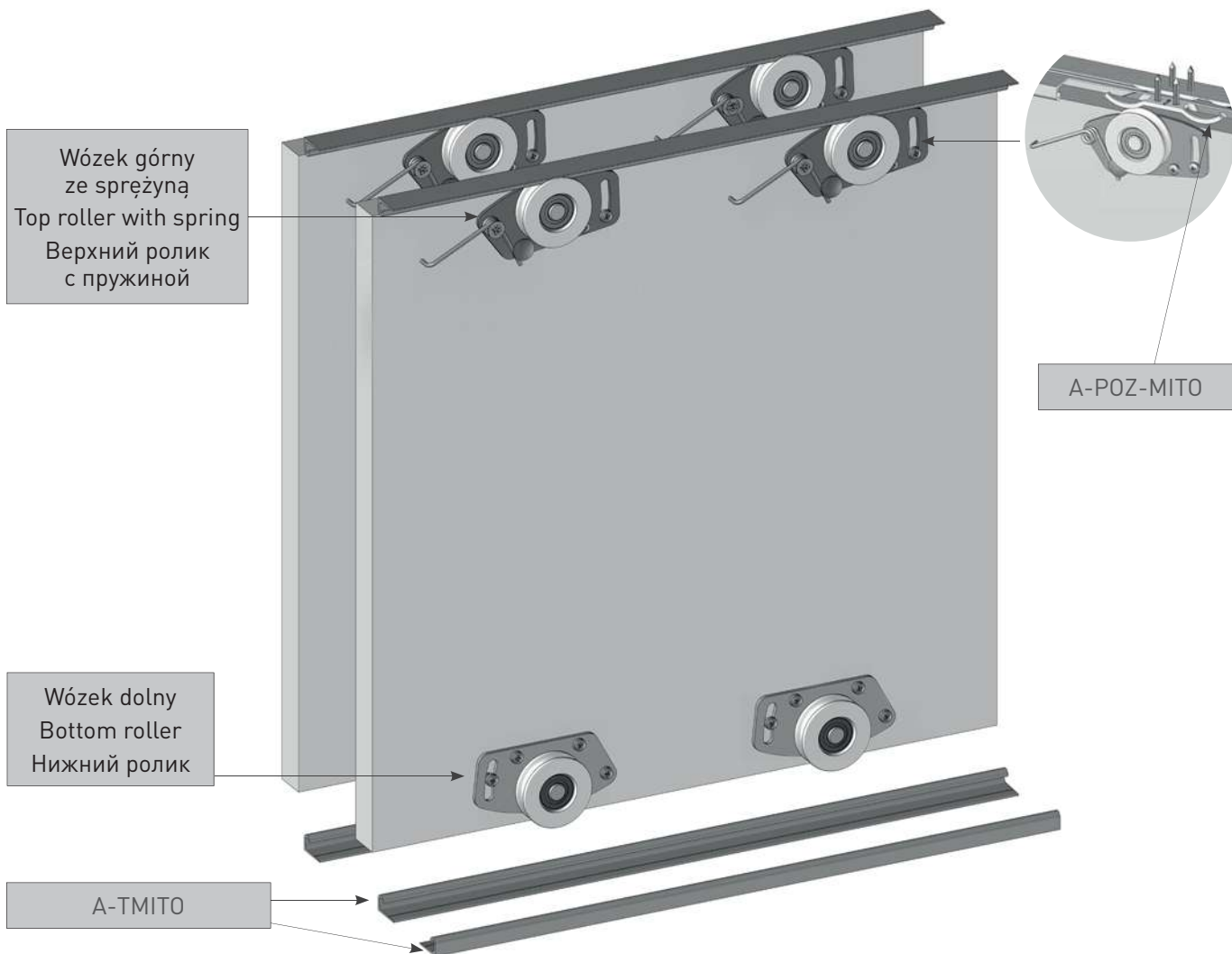
Dosunąć wózek.
Tighten the guide.
Дожать ролик.

ZASTOSOWANIE / APPLICATION / ПРИМЕНЕНИЕ

PARAMETRY / CHARACTERISTICS / ХАРАКТЕРИСТИКИ



SKŁAD ZESTAWU / SET INCLUDES / КОМПЛЕКТАЦИЯ



Tor MITO (kolor aluminium)
Track MITO (aluminium colour)
Направляющая MITO
(цвет алюминий)

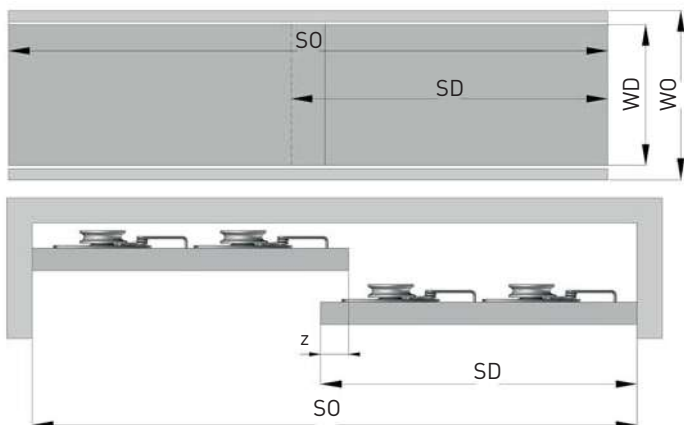
cm	
200	A-TMITO-200-05
250	A-TMITO-250-05
300	A-TMITO-300-05



A-MITO-PLUS

Zestaw MITO PLUS: 2 wózki górne ze sprężyną, 2 wózki dolne z łożyskiem kulkowym, 1 pozycjoner, komplet wkrętów
MITO PLUS set: 2 top rollers with spring, 2 bottom ball bearing rollers, 1 positioner, set of screws
2 верхних ролика с пружиной, 2 нижних ролика с шарикоподшипником, 1 стопор, комплект шурупов

Wymiary drzwi / Door dimensions / Размеры дверей



Wymiary dla układu naprzemiennego / Dimensions for alternate arrangement / Размеры для попеременного расположения дверей



Wymiary dla układu symetrycznego / Dimensions for symmetrical arrangement / Размеры для симметричного расположения дверей



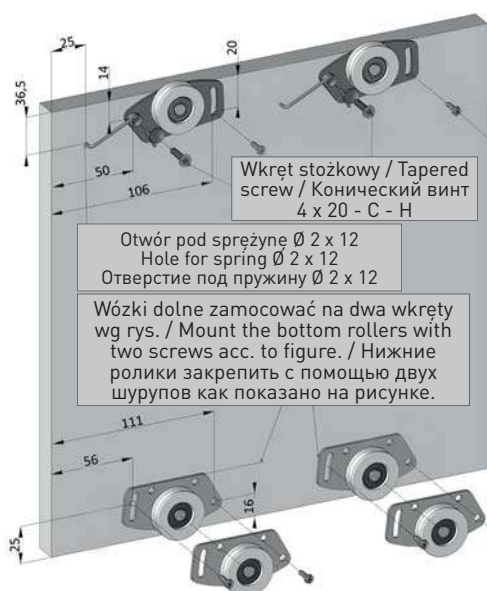
OZNACZENIA / DESIGNATIONS / ОБОЗНАЧЕНИЯ

- SO – szerokość otworu / opening width / ширина проема
- WO – wysokość otworu / opening height / высота проема
- SD – szerokość drzwi / door width / ширина двери
- WD – wysokość drzwi / door height / высота двери
- Z – szerokość zakładki, Z = 30 mm / overlap width, Z = 30 mm / ширина перехлеста, Z = 30 mm
- n – liczba drzwi / number of doors / количество дверей
- k – ilość zakładek / number of overlaps / количество перехлестов

Wymiary drzwi / Door dimensions / Размеры дверей	
Wysokość drzwi / Door height / Высота двери	A-TMITO
	WD = WO - 12

Obliczenia szerokości drzwi / Width calculation for door / Расчет ширины двери					
Szerokość zakładki / Overlap width / Ширина перехлеста	Z = 30 mm				Wzór ogólny / General formula / Общая формула
Liczba skrzydeł / Number of doors / Количество дверей	n = 2	n = 3	n = 4		$SD = \frac{[SO + k \times Z]}{n}$
Liczba zakładek / Number of overlaps / Количество перехлестов	k = 1	k = 2	k = 2	k = 3	
Uproszczony wzór / Simplified formula / Упрощенная формула	$SD = \frac{[SO + 30]}{2}$	$SD = \frac{[SO + 60]}{3}$	$SD = \frac{[SO + 60]}{4}$	$SD = \frac{[SO + 90]}{4}$	

MONTAŻ WÓZKÓW GÓRNYCH I DOLNYCH / INSTALLATION OF TOP AND BOTTOM ROLLERS / УСТАНОВКА ВЕРХНИХ И НИЖНИХ ХОДОВЫХ ЭЛЕМЕНТОВ



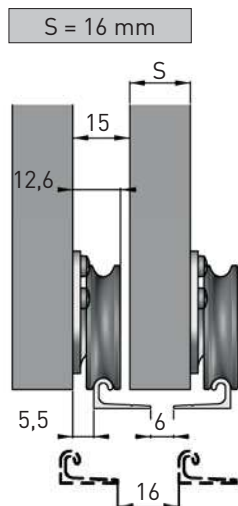
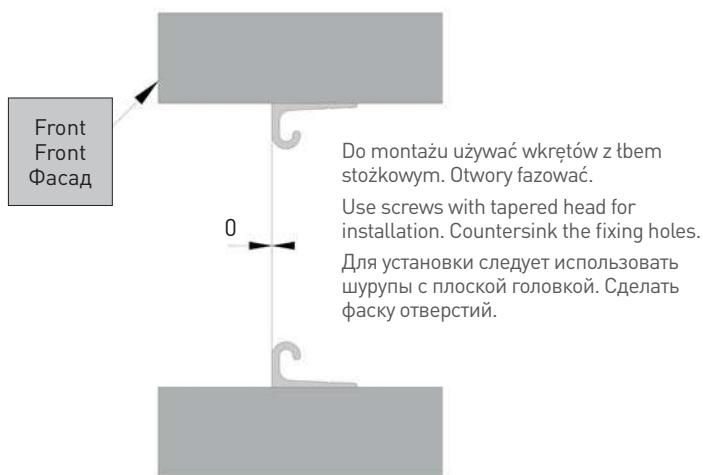
Wkręt ST 3,5 x 13 - C - H
Wkręt wkręcić, zachowując luz uniemożliwiający swobodną pracę sprężyny wózka.
Screw ST 3,5 x 13 - C - H tighten the screw, maintaining space for the roller spring to work properly.
Шуруп ST 3,5 x 13 - C - H
Вкрутить шуруп, не зажимая до конца, для свободной работы пружины ролика.

Wkręt ST 4 x 13 - C - H
Screw ST 4 x 13 - C - H
Шуруп ST 4 x 13 - C - H

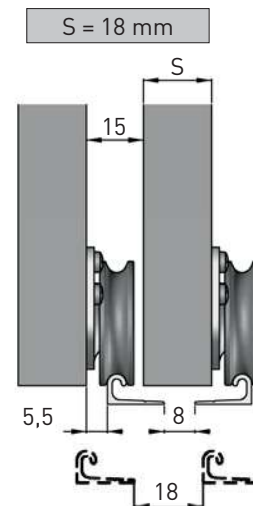


Po regulacji i ustawieniu drzwi wkręcamy pozostałe wkręty otwory w wózku dolnym.
When the door is adjusted and set, tighten other screws in the holes of the bottom roller.
После регулировки и установки двери, закрутить оставшиеся шурупы в нижнем ролике.

OPCJE MONTAŻU TORÓW / TRACK INSTALLATION OPTION / ВАРИАНТЫ УСТАНОВКИ НАПРАВЛЯЮЩИХ

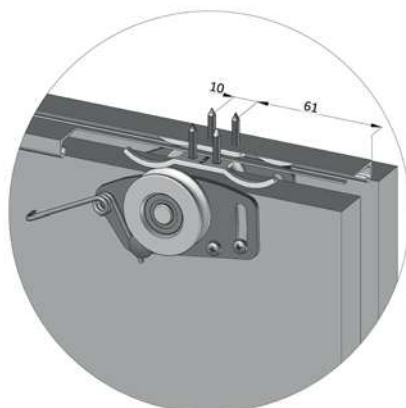


II wariant ustawienia toru pojedynczego dla 16 mm.
Second option of single track setting for 16 mm.
II Вариант установки одинарной направляющей для 16 мм.

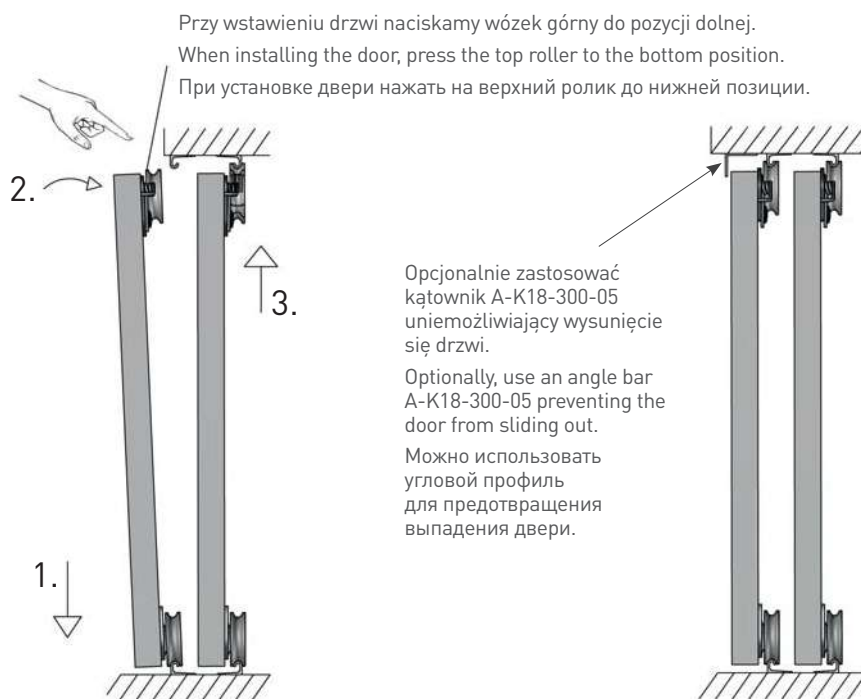


II wariant ustawienia toru pojedynczego dla 18 mm.
Second option of single track setting for 18 mm.
II Вариант установки одинарной направляющей для 18 мм.

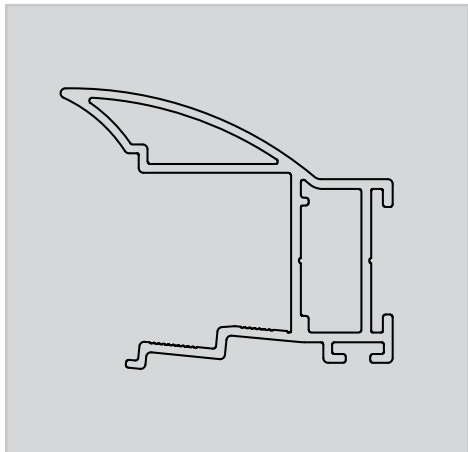
MONTAŻ POZYCJONERA W TORZE GÓRNYM / INSTALLATION OF POSITIONER IN TOP TRACK / УСТАНОВКА СТОПОРА В ВЕРХНЕЙ НАПРАВЛЯЮЩЕЙ



WSTAWIANIE DRZWI / INSTALLATION OF DOOR / УСТАНОВКА ДВЕРЕЙ



NOVO S (18)



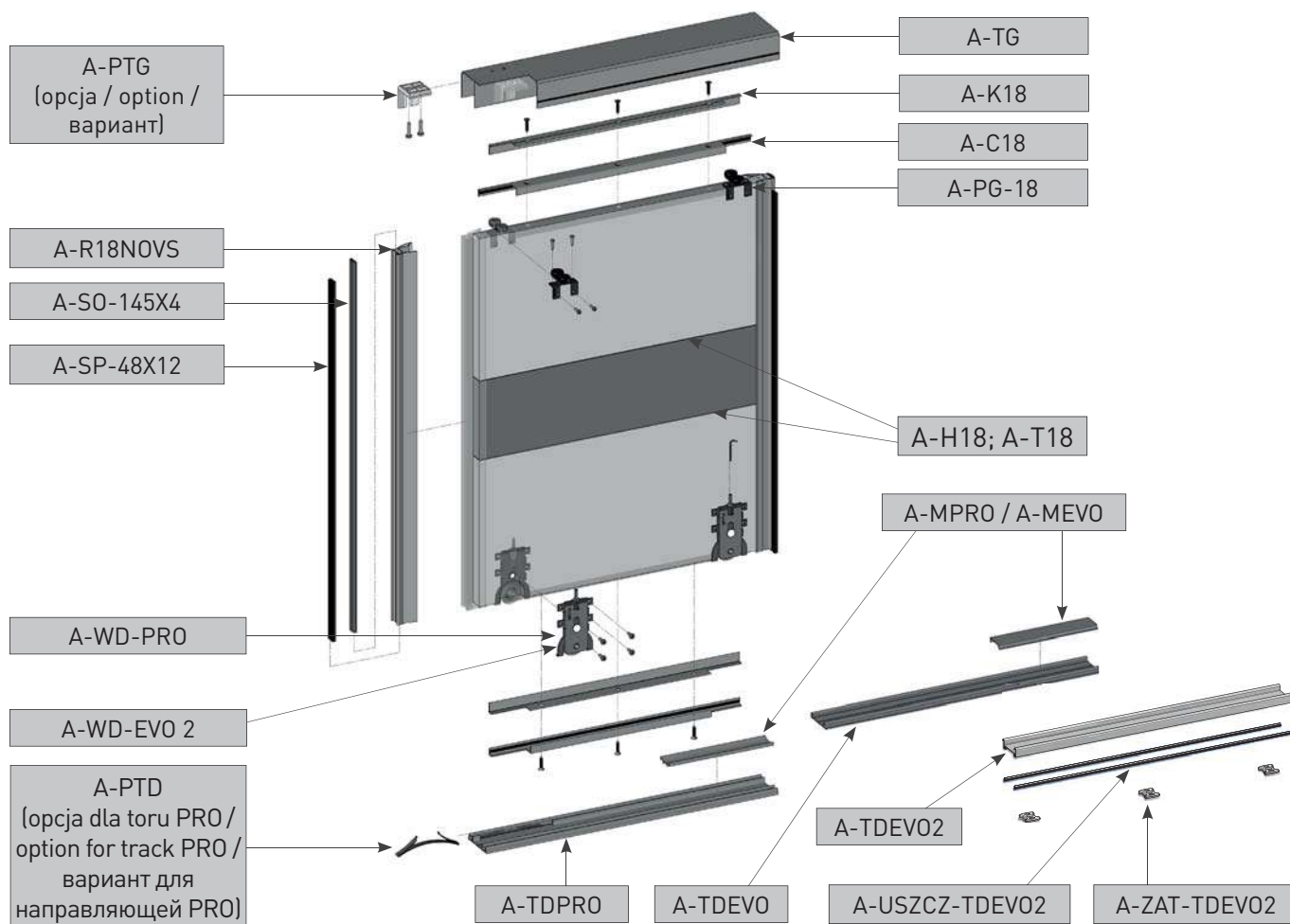
ZASTOSOWANIE / APPLICATION / ПРИМЕНЕНИЕ






























































PARAMETRY / CHARACTERISTICS / ХАРАКТЕРИСТИКИ



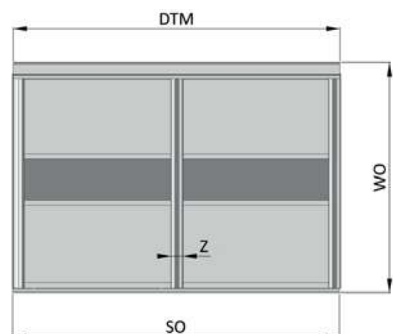
SKŁAD ZESTAWU / SET INCLUDES / КОМПЛЕКТАЦИЯ



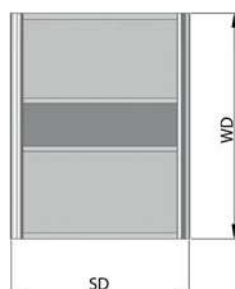
Prowadnik górny 18 mm Top roller 18 mm Верхний ролик 18 мм	Wózek dolny PRO Bottom roller PRO Нижний ролик PRO	Wózek dolny EVO 2 Bottom roller EVO 2 Нижний ролик EVO 2	Pozycjoner górny Top positioner Верхний стопор	Pozycjoner dolny Bottom positioner Стопор нижний	Szczotka odbojowa 14,5 x 4 Buffer strip 14,5 x 4 Буферная щётка 14,5 x 4	Szczotka przeciwkurzowa bez kleju 4,8 x 12 Anti-dust strip without glue 4,8 x 12 Противопылевая щётка [вставная] 4,8 x 12	Uszczelka do toru dolnego EVO 2 Gasket for EVO 2 track Уплотнитель для нижней направляющей EVO 2	Klips do mocowania toru dolnego EVO 2 Mounting clip for bottom track EVO 2 Клипса для крепления нижней направляющей EVO 2
A-PG-18	A-WD-PRO	A-WD-EVO2 A-ZAC-WDEVO2	A-PTG	A-PTD	● A-SO-145X4 ○ A-SO-145X4-10 ● A-SO-145X4-20	● A-SP-48X12	A-USZCZ-TDEVO2	A-ZAT-TDEVO2

		 170 cm	 235 cm	 270 cm	 300 cm	 405 cm	 600 cm
Rączka NOVO S Handle NOVO S Профиль-ручка NOVO S 		-	-	A-R18NOVS-270-05	-	-	-
		-	-	A-R18NOVS-270-90	-	-	-
		-	-	A-R18NOVS-270-10	-	-	-
		-	-	A-R18NOVS-270-20M	-	-	-
Tor górny Top track Верхняя направляющая 		A-TG-170-05	A-TG-235-05	-	A-TG-300-05	A-TG-405-05	A-TG-600-05
		A-TG-170-90	A-TG-235-90	-	A-TG-300-90	A-TG-405-90	A-TG-600-90
		A-TG-170-10	A-TG-235-10	-	A-TG-300-10	A-TG-405-10	A-TG-600-10
		A-TG-170-20M	A-TG-235-20M	-	A-TG-300-20M	A-TG-405-20M	A-TG-600-20M
Kątownik 18 mm Angle bar 18 mm Профиль угловой 18 мм 		-	-	-	A-K18-300-05	-	-
		-	-	-	A-K18-300-90	-	-
		-	-	-	A-K18-300-10	-	-
		-	-	-	A-K18-300-20M	-	-
Profil C 18 mm C-profile 18 mm Профиль C 18 мм 		-	-	-	A-C18-300-S-05	-	-
		-	-	-	A-C18-300-S-90	-	-
		-	-	-	A-C18-300-S-10	-	-
		-	-	-	A-C18-300-S-20M	-	-
Profil T 18 mm T-profile 18 mm Профиль T 18 мм 		-	-	-	A-T18-300-05	-	-
		-	-	-	A-T18-300-90	-	-
		-	-	-	A-T18-300-10	-	-
Profil H 18 mm H-profile 18 mm Профиль H 18 мм 		-	-	-	A-H18-300-05	-	-
		-	-	-	A-H18-300-90	-	-
		-	-	-	A-H18-300-10	-	-
		-	-	-	A-H18-300-20M	-	-
Tor dolny PRO Bottom track PRO Нижняя направляющая PRO 		A-TDPRO-170-05	A-TDPRO-235-05	-	A-TDPRO-300-05	A-TDPRO-405-05	A-TDPRO-600-05
		A-TDPRO-170-90	A-TDPRO-235-90	-	A-TDPRO-300-90	A-TDPRO-405-90	A-TDPRO-600-90
		A-TDPRO-170-10	A-TDPRO-235-10	-	A-TDPRO-300-10	A-TDPRO-405-10	A-TDPRO-600-10
		A-TDPRO-170-20M	A-TDPRO-235-20M	-	A-TDPRO-300-20M	A-TDPRO-405-20M	A-TDPRO-600-20M
Maskownica PRO Masking cover PRO Декоративная накладка PRO 		A-MPRO-170-05	A-MPRO-235-05	-	A-MPRO-300-05	A-MPRO-405-05	-
		A-MPRO-170-90	A-MPRO-235-90	-	A-MPRO-300-90	A-MPRO-405-90	-
		A-MPRO-170-10	A-MPRO-235-10	-	A-MPRO-300-10	A-MPRO-405-10	-
		A-MPRO-170-20M	A-MPRO-235-20M	-	A-MPRO-300-20M	A-MPRO-405-20M	-
Tor dolny EVO Bottom track EVO Нижняя направляющая EVO 		A-TDEVO-170-05	A-TDEVO-235-05	-	A-TDEVO-300-05	A-TDEVO-405-05	A-TDEVO-600-05
		A-TDEVO-170-90	A-TDEVO-235-90	-	A-TDEVO-300-90	A-TDEVO-405-90	A-TDEVO-600-90
		A-TDEVO-170-10	A-TDEVO-235-10	-	A-TDEVO-300-10	A-TDEVO-405-10	A-TDEVO-600-10
		A-TDEVO-170-20M	A-TDEVO-235-20M	-	A-TDEVO-300-20M	A-TDEVO-405-20M	A-TDEVO-600-20M
Maskownica EVO Masking cover EVO Декоративная накладка EVO 		A-MEVO-170-05	A-MEVO-235-05	-	A-MEVO-300-05	A-MEVO-405-05	-
		A-MEVO-170-90	A-MEVO-235-90	-	A-MEVO-300-90	A-MEVO-405-90	-
		A-MEVO-170-10A	A-MEVO-235-10A	-	A-MEVO-300-10A	A-MEVO-405-10	-
		A-MEVO-170-20M	A-MEVO-235-20M	-	A-MEVO-300-20M	A-MEVO-405-20M	-
Tor dolny EVO 2 Bottom track EVO 2 Нижняя направляющая EVO 2 		A-TDEVO2-170-05	A-TDEVO2-235-05	-	A-TDEVO2-300-05	A-TDEVO2-405-05	A-TDEVO2-600-05
		A-TDEVO2-170-90	A-TDEVO2-235-90	-	A-TDEVO2-300-90	A-TDEVO2-405-90	A-TDEVO2-600-90

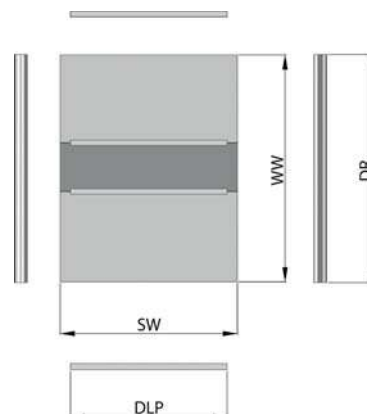
Wymiary światła otworu
Opening dimensions
Размеры проема



Wymiary drzwi
Door dimensions
Размеры дверей



Wymiary wypełnienia i profili
Dimensions of fillings and profiles
Размеры наполнения и профилей



OZNACZENIA / DESIGNATIONS / ОБОЗНАЧЕНИЯ

- SO – szerokość otworu / opening width / ширина проема
- WO – wysokość otworu / opening height / высота проема
- DSO – długość szczotki odbojowej / buffer strip length / длина буферной щетки
- DSP – długość szczotki przeciwkurzowej / anti-dust strip length / длина противопылевой щетки
- DTM – długość torów i maskownic / length of tracks and covers / длина направляющих и декоративных накладок
- SD – szerokość drzwi / door width / ширина двери
- WD – wysokość drzwi / door height / высота двери
- k – ilość zakładek / number of overlaps / количество перехлестов
- Z – szerokość zakładki, Z = 34 mm / overlap width, Z = 34 mm / ширина перехлеста, Z = 34 mm
- n – liczba drzwi / number of doors / количество дверей
- SW – szerokość wypełnienia / width of filling / ширина наполнения
- WW – wysokość wypełnienia / height of filling / высота наполнения
- DLP – długość listew poziomych / length of horizontal strips / длина горизонтальных профилей
- DR – długość rączek / length of handles / длина профиль-ручки

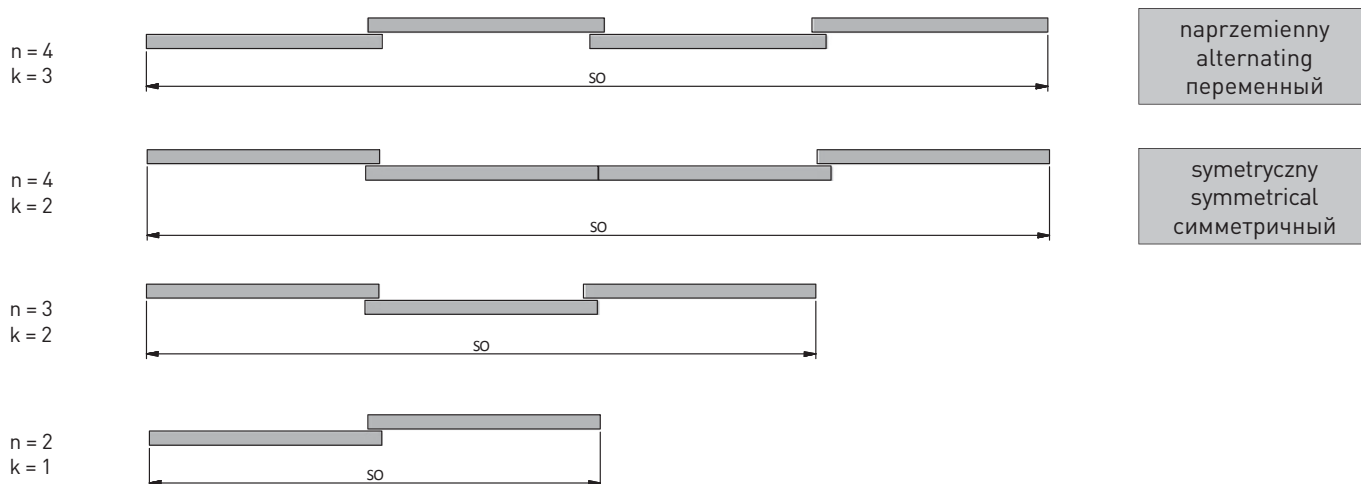
Długość toru dolnego i górnego oraz maskownicy / Length of bottom and top track and cover / Длина верхней и нижней направляющих и декоративной накладки
DTM = SO

Wymiary drzwi / Door dimensions / Размеры дверей		
Wysokość drzwi / Door height / Высота двери	Tor EVO/PRO WD = WO - 40	Tor EVO 2 WD = WO - 46

Obliczenia szerokości drzwi ze szczotką odbojową / Width calculation for door with buffer strip / Расчет ширины двери с буферной щеткой				
Szerokość zakładki / Overlap width / Ширина перехлеста	Z = 34 mm			Wzór ogólny / General formula / Общая формула
Liczba skrzydeł / Number of doors / Количество дверей	n = 2	n = 3	n = 4	
Liczba zakładek / Number of overlaps / Количество перехлестов	k = 1	k = 2	k = 2	k = 3
Uproszczony wzór / Simplified formula / Упрощенная формула	$SD = \frac{SO + 31}{2}$	$SD = \frac{SO + 65}{3}$	$SD = \frac{SO + 65}{4}$	$SD = \frac{SO + 99}{4}$

Obliczenia szerokości drzwi bez szczotki odbojowej / Calculations for door without buffer strip / Расчет ширины двери без буферной щетки				
Szerokość zakładki / Overlap width / Ширина перехлеста	Z = 34 mm			Wzór ogólny / General formula / Общая формула
Liczba skrzydeł / Number of doors / Количество дверей	n = 2	n = 3	n = 4	
Liczba zakładek / Number of overlaps / Количество перехлестов	k = 1	k = 2	k = 2	k = 3
Uproszczony wzór / Simplified formula / Упрощенная формула	$SD = \frac{SO + 34}{2}$	$SD = \frac{SO + 68}{3}$	$SD = \frac{SO + 68}{4}$	$SD = \frac{SO + 102}{4}$

LICZBA SKRZYDEŁ / NUMBER OF DOORS / КОЛИЧЕСТВО ДВЕРЕЙ

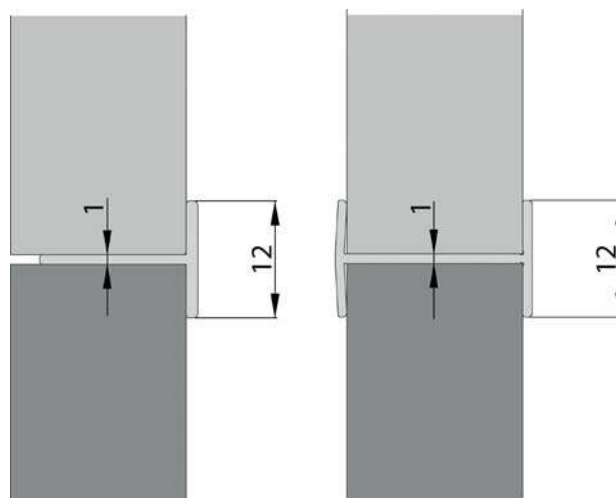


Wymiary wypełnienia / Filling dimensions / Размеры наполнения	
Szerokość wypełnienia / Width of filling / Ширина наполнения	$SW_{18} = SD - 36$
Wysokość wypełnienia dla drzwi z kątownikiem lub profilem C / Height of filling for the door with angle bar or C-profile / Высота наполнения дверного полотна с угловым профилем или профилем C	$WW_{LC} = WD - 3$
Wysokość wypełnienia dla drzwi bez kątownika i profilu C / Height of filling for the door without angle bar and C-profile / Высота наполнения дверного полотна без углового профиля и профиля C	$WW = WD$

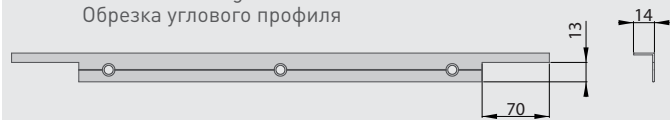
Przy łączeniu wypełnień profilem H i/lub T należy odjąć od wysokości wypełnienia 1 mm na każde łączenie.
If the fillings are joined with H- and/or T-profile, deduct 1 mm from the height of the filling for each connection.
При использовании соединительных профилей H и/или T от высоты наполнения нужно отнять по 1 мм на каждом соединении.

Długości profili aluminiowych / Lengths of aluminium profiles / Длины алюминиевых профилей	
Długość listew poziomych / Length of horizontal strips / Длина горизонтальных профилей	$DLP = SD - 52$
Długość rączek / Length of handles / Длина профиль-ручки	$DR = WD$

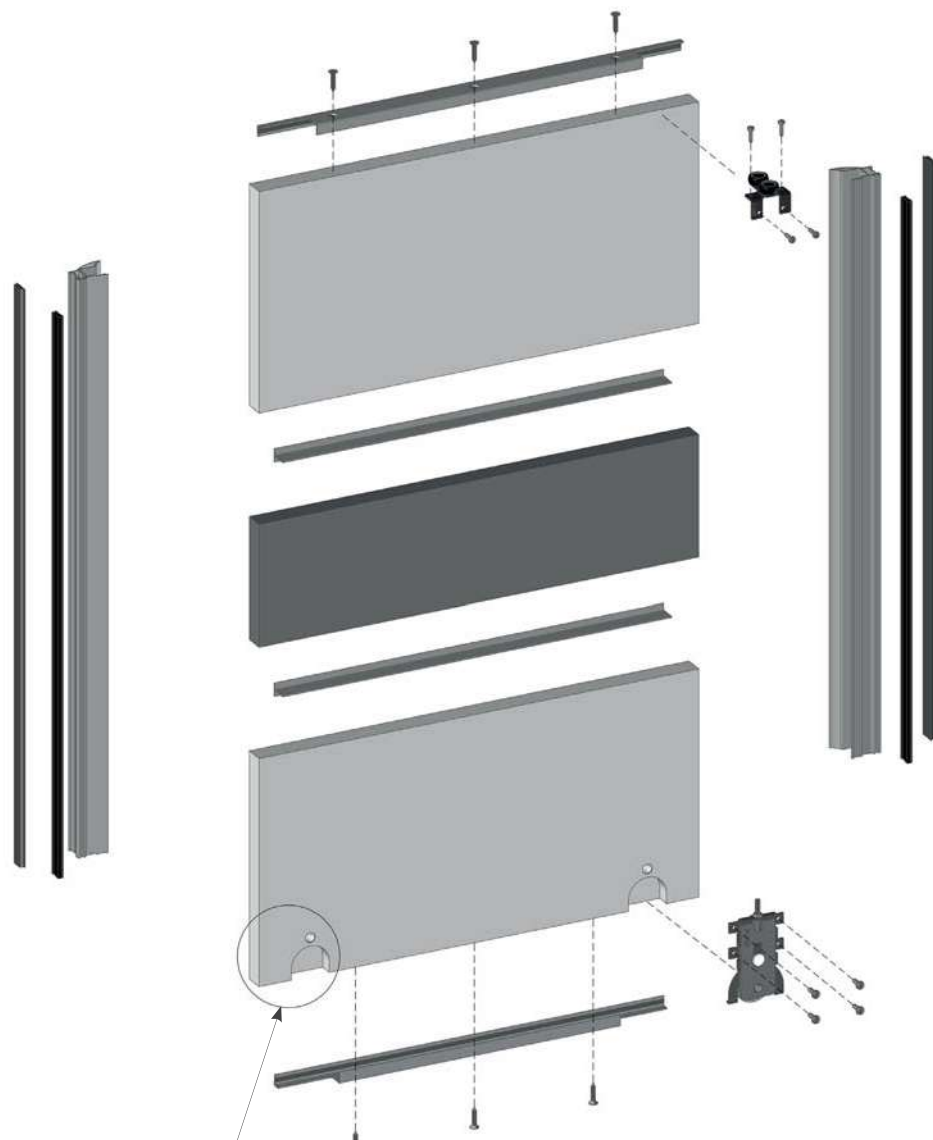
Długości szczotek / Strip lengths / Длина щеток	
Długość szczotki odbojowej / Buffer strip length / Длина буферной щетки	$Dso = WD$
Długość szczotki przeciwkurzowej / Anti-dust strip length / Длина противопылевой щетки	$Dsp = WD - 20$



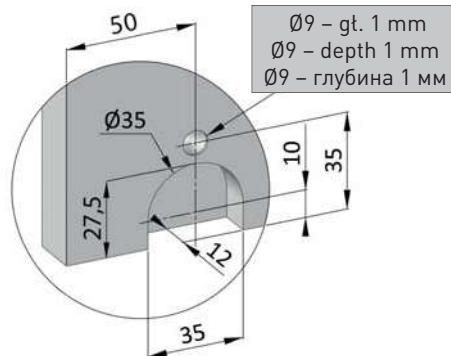
Podcięcia kątowników
Undercuts of angle bars
Обрезка углового профиля



Podcięcia profili C
Undercuts of C-profiles
Обрезка профиля C



Frezowanie otworów pod wózki dolne
Milling of opening for bottom rollers
Фрезеровка отверстий под нижние ролики



Zastosowanie zaczepu A-ZAC-WDEVO2 do wózka dolnego A-WD-EVO2 jest możliwe tylko w połączeniu z torem dolnym EVO2 (A-TDEVO2).

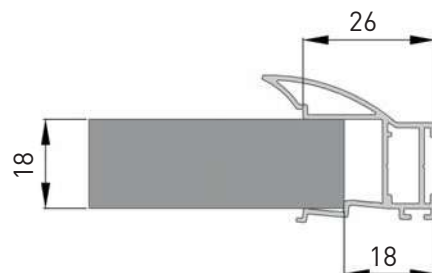
The application of the A-ZAC-WDEVO2 hook for the bottom roller A-WD-EVO2 is only possible together with the bottom track EVO2 (A-TDEVO2).

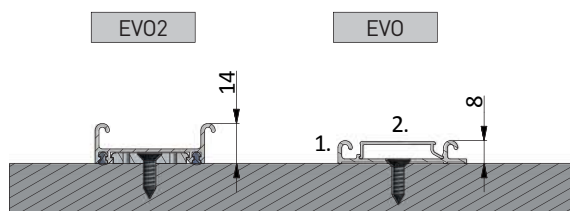
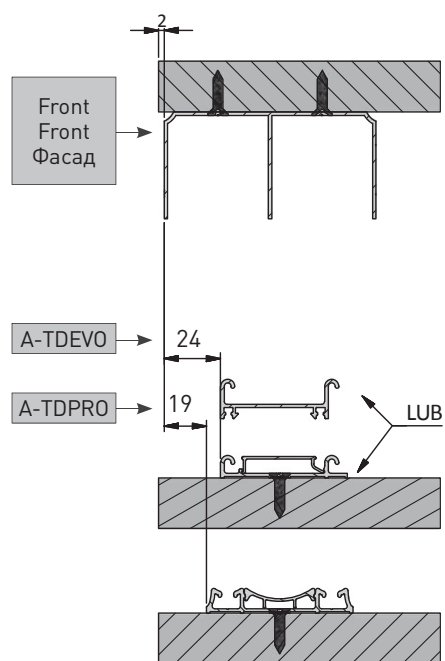
Использование зацепки A-ZAC-WDEVO2 для нижнего ролика A-WD-EVO2 возможно только в сочетании с нижней направляющей EVO2 (A-TDEVO2).

Przyłożyć wózki kółkami w kierunku wypełnienia, dosunąć aż do oparcia się ograniczników o krawędź płyty, następnie przykręcić wózek.

Apply the rollers with wheels turned towards the filling, slide until the limiters are stopped by the panel's edge, then screw the roller.

Вставьте нижний ролик (каретку) в монтажное отверстие так, как показано на рисунке, плотно прижмите ограничители к установочной поверхности и зафиксируйте позицию винтами.



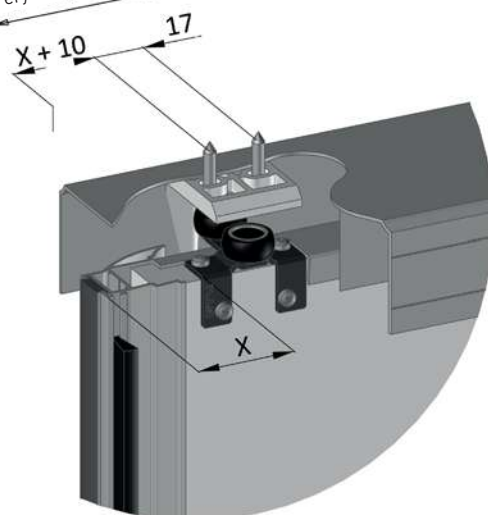


1. Zwróć uwagę na prawidłowy kierunek montażu toru.
Pay attention to the correct direction of the installation of tracks.
Следует обратить внимание на направление установки направляющей.
2. Zwróć uwagę na prawidłowy kierunek i napięcie maskownicy.
Pay attention to the correct direction and attachment of cover.
Следует обратить внимание на направление и зажим декоративной накладки.

MONTAŻ POZYCJONERA W TORZE GÓRNYM LUB W TORZE DOLNYM / INSTALLATION OF POSITIONER IN TOP TRACK OR IN BOTTOM TRACK / УСТАНОВКА СТОПОРА В ВЕРХНЕЙ ИЛИ НИЖНЕЙ НАПРАВЛЯЮЩЕЙ

Dla toru dolnego EVO – montujemy zawsze pozycjoner górny. Dla toru dolnego PRO – montujemy do wyboru pozycjoner górny lub pozycjoner dolny.
For the bottom track EVO – mount always the top positioner. For the bottom track PRO – mount the top positioner or the bottom positioner.
Для нижней направляющей EVO всегда устанавливается верхний стопор. Для нижней направляющей PRO устанавливается по выбору верхний или нижний стопор.

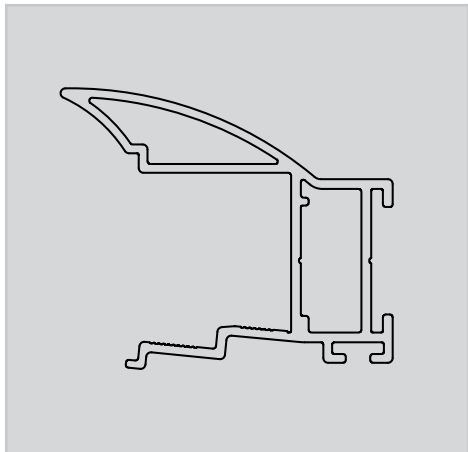
Regulacja – 3 mm
Adjustment – 3 mm
Регулировка – 3 мм



Wsunąć pozycjoner przed zamontowaniem toru i wstawieniem skrzydła.
Pull out the positioner before mounting the track and installing the door.
Установить стопор перед сборкой направляющей и установкой двери.



NOVO S (16)



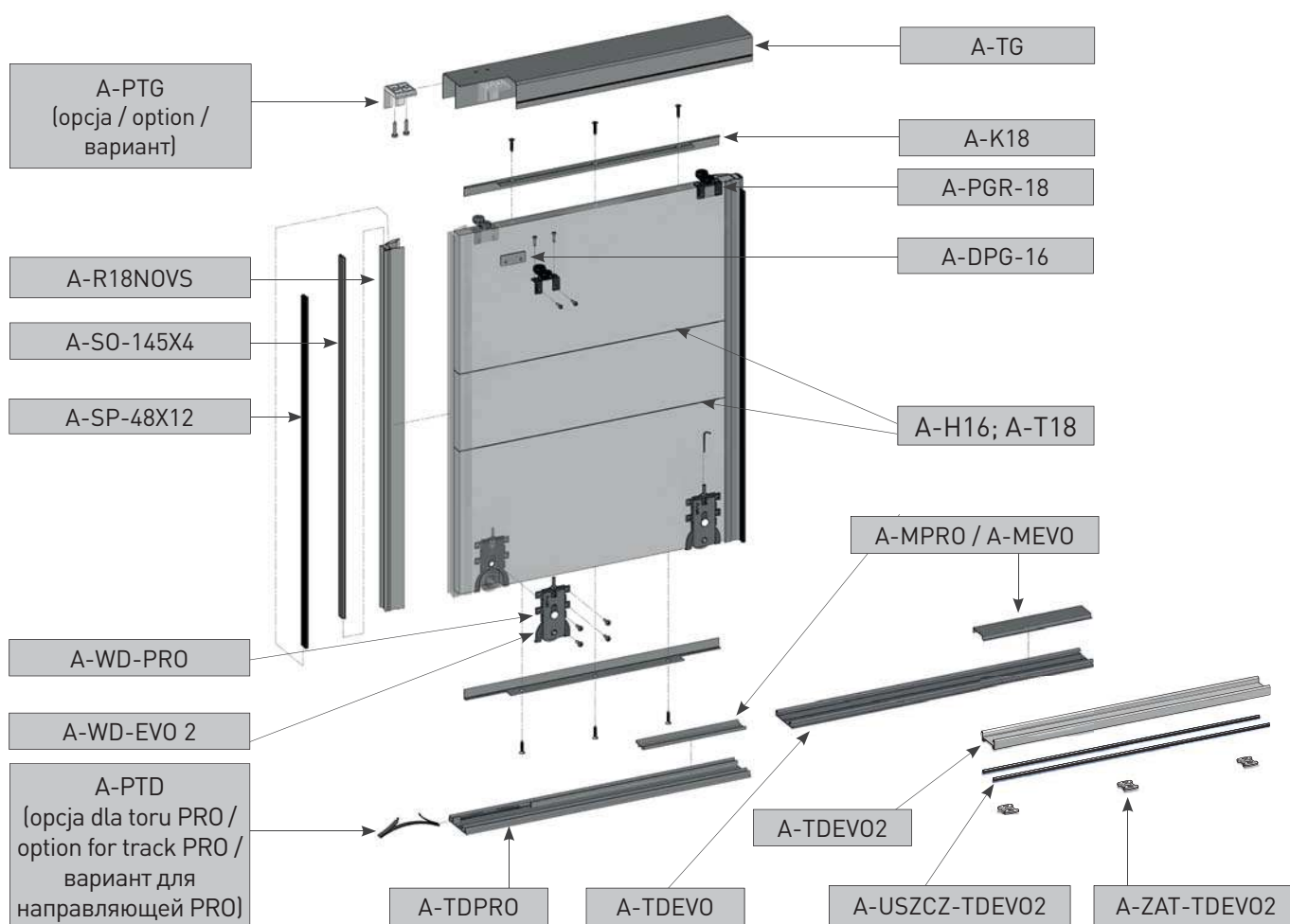
ZASTOSOWANIE / APPLICATION / ПРИМЕНЕНИЕ























































PARAMETRY / CHARACTERISTICS / ХАРАКТЕРИСТИКИ



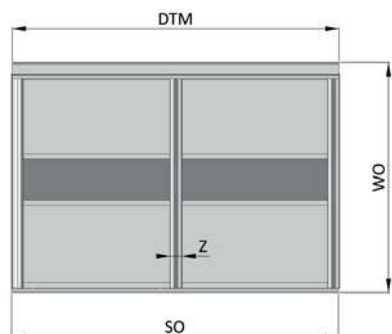
SKŁAD ZESTAWU / SET INCLUDES / КОМПЛЕКТАЦИЯ



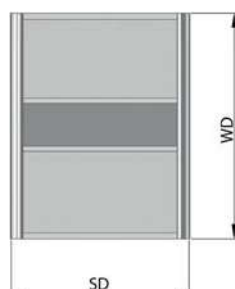
Prowadnik górny 18 mm Top roller 18 mm Верхний ролик 18 мм	Prowadnik górny 18 mm – rama (opcja) Top slide 18 mm – frame (option) Верхний ролик для рамной системы 18 мм	Płytki dystansowa Plate spacer Прокладка	Wózek dolny PRO Bottom roller PRO Нижний ролик PRO	Wózek dolny EVO 2 Bottom roller EVO 2 Нижний ролик EVO 2	Pozycjoner górny Top positioner Верхний стопор	Pozycjoner dolny Bottom positioner Стопор нижний	Szczotka odbojowa 14,5 x 4 Buffer strip 14,5 x 4 Буферная щётка 14,5 x 4	Szczotka przeciwkurzowa bez kleju 4,8 x 12 Anti-dust strip without glue 4,8 x 12 Противопылевая щётка (вставная) 4,8 x 12	Uszczelka do toru dolnego EVO 2 Gasket for EVO 2 track Уплотнитель для нижней направляющей EVO 2	Klips do mocowania toru dolnego EVO 2 Mounting clip for bottom track EVO 2 Клипса для крепления нижней направляющей EVO 2
A-PG-18	A-PGR-18	A-DPG-16	A-WD-PRO	A-WD-EVO2 A-ZAC-WDEVO2	A-PTG	A-PTD	<ul style="list-style-type: none"> ● A-SO-145X4 ○ A-SO-145X4-10 ● A-SO-145X4-20 	● A-SP-48X12	A-USZCZ-TDEVO2	A-ZAT-TDEVO2

		 170 cm	 235 cm	 270 cm	 300 cm	 405 cm	 600 cm
Rączka NOVO S Handle NOVO S Профиль-ручка NOVO S 		-	-	A-R18NOVS-270-05	-	-	-
		-	-	A-R18NOVS-270-90	-	-	-
		-	-	A-R18NOVS-270-10	-	-	-
		-	-	A-R18NOVS-270-20M	-	-	-
Tor górny Top track Верхняя направляющая 		A-TG-170-05	A-TG-235-05	-	A-TG-300-05	A-TG-405-05	A-TG-600-05
		A-TG-170-90	A-TG-235-90	-	A-TG-300-90	A-TG-405-90	A-TG-600-90
		-	-	-	A-TG-300-10	A-TG-405-10	A-TG-600-10
		-	-	-	A-TG-300-20M	A-TG-405-20M	A-TG-600-20M
Kątownik 18 mm Angle bar 18 mm Профиль угловой 18 мм 		-	-	-	A-K18-300-05	-	-
		-	-	-	A-K18-300-90	-	-
		-	-	-	A-K18-300-10	-	-
		-	-	-	A-K18-300-20M	-	-
Profil T 18 mm T-profile 18 mm Профиль T 18 мм 		-	-	-	A-T18-300-05	-	-
		-	-	-	A-T18-300-90	-	-
		-	-	-	A-T18-300-10	-	-
Profil H 16 mm H-profile 16 mm Профиль H 16 мм 		-	-	-	A-H16-300-05	-	-
		-	-	-	A-H16-300-90	-	-
Tor dolny PRO Bottom track PRO Нижняя направляющая PRO 		A-TDPRO-170-05	A-TDPRO-235-05	-	A-TDPRO-300-05	A-TDPRO-405-05	A-TDPRO-600-05
		A-TDPRO-170-90	A-TDPRO-235-90	-	A-TDPRO-300-90	A-TDPRO-405-90	A-TDPRO-600-90
		A-TDPRO-170-10	A-TDPRO-235-10	-	A-TDPRO-300-10	A-TDPRO-405-10	A-TDPRO-600-10
		A-TDPRO-170-20M	A-TDPRO-235-20M	-	A-TDPRO-300-20M	A-TDPRO-405-20M	-
Maskownica PRO Masking cover PRO Декоративная накладка PRO 		A-MPRO-170-05	A-MPRO-235-05	-	A-MPRO-300-05	A-MPRO-405-05	-
		A-MPRO-170-90	A-MPRO-235-90	-	A-MPRO-300-90	A-MPRO-405-90	-
		A-MPRO-170-10	A-MPRO-235-10	-	A-MPRO-300-10	A-MPRO-405-10	-
		A-MPRO-170-20M	A-MPRO-235-20M	-	A-MPRO-300-20M	A-MPRO-405-20M	-
Tor dolny EVO Bottom track EVO Нижняя направляющая EVO 		A-TDEVO-170-05	A-TDEVO-235-05	-	A-TDEVO-300-05	A-TDEVO-405-05	A-TDEVO-600-05
		A-TDEVO-170-90	A-TDEVO-235-90	-	A-TDEVO-300-90	A-TDEVO-405-90	A-TDEVO-600-90
		A-TDEVO-170-10	A-TDEVO-235-10	-	A-TDEVO-300-10	A-TDEVO-405-10	A-TDEVO-600-10
		A-TDEVO-170-20M	A-TDEVO-235-20M	-	A-TDEVO-300-20M	A-TDEVO-405-20M	A-TDEVO-600-20M
Maskownica EVO Masking cover EVO Декоративная накладка EVO 		A-MEVO-170-05	A-MEVO-235-05	-	A-MEVO-300-05	A-MEVO-405-05	-
		A-MEVO-170-90	A-MEVO-235-90	-	A-MEVO-300-90	A-MEVO-405-90	-
		A-MEVO-170-10A	A-MEVO-235-10A	-	A-MEVO-300-10A	A-MEVO-405-10	-
		A-MEVO-170-20M	A-MEVO-235-20M	-	A-MEVO-300-20M	A-MEVO-405-20M	-
Tor dolny EVO 2 Bottom track EVO 2 Нижняя направляющая EVO 2 		A-TDEVO2-170-05	A-TDEVO2-235-05	-	A-TDEVO2-300-05	A-TDEVO2-405-05	A-TDEVO2-600-05
		A-TDEVO2-170-90	A-TDEVO2-235-90	-	A-TDEVO2-300-90	A-TDEVO2-405-90	A-TDEVO2-600-90

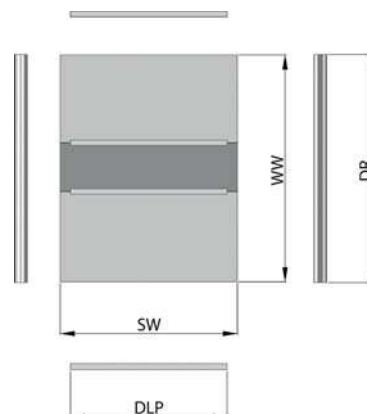
Wymiary światła otworu
Opening dimensions
Размеры проема



Wymiary drzwi
Door dimensions
Размеры дверей



Wymiary wypełnienia i profili
Dimensions of fillings and profiles
Размеры наполнения и профилей



OZNACZENIA / DESIGNATIONS / ОБОЗНАЧЕНИЯ

- SO – szerokość otworu / opening width / ширина проема
- WO – wysokość otworu / opening height / высота проема
- DSO – długość szczotki odbojowej / buffer strip length / длина буферной щетки
- DSP – długość szczotki przeciwkurzowej / anti-dust strip length / длина противопылевой щетки
- DTM – długość torów i maskownic / length of tracks and covers / длина направляющих и декоративных накладок
- SD – szerokość drzwi / door width / ширина двери
- WD – wysokość drzwi / door height / высота двери
- k – ilość zakładek / number of overlaps / количество перехлестов
- Z – szerokość zakładki, Z = 34 mm / overlap width, Z = 34 mm / ширина перехлеста, Z = 34 mm
- n – liczba drzwi / number of doors / количество дверей
- SW – szerokość wypełnienia / width of filling / ширина наполнения
- WW – wysokość wypełnienia / height of filling / высота наполнения
- DLP – długość listew poziomych / length of horizontal strips / длина горизонтальных профилей
- DR – długość rączek / length of handles / длина профиль-ручки

Długość toru dolnego i górnego oraz maskownicy / Length of bottom and top track and cover /
Длина верхней и нижней направляющих и декоративной накладки

$$DTM = SO$$

Wymiary drzwi / Door dimensions / Размеры дверей

Wysokość drzwi / Door height / Высота двери	Top EVO/PRO	Top EVO 2
	WD = WO - 40	WD = WO - 46

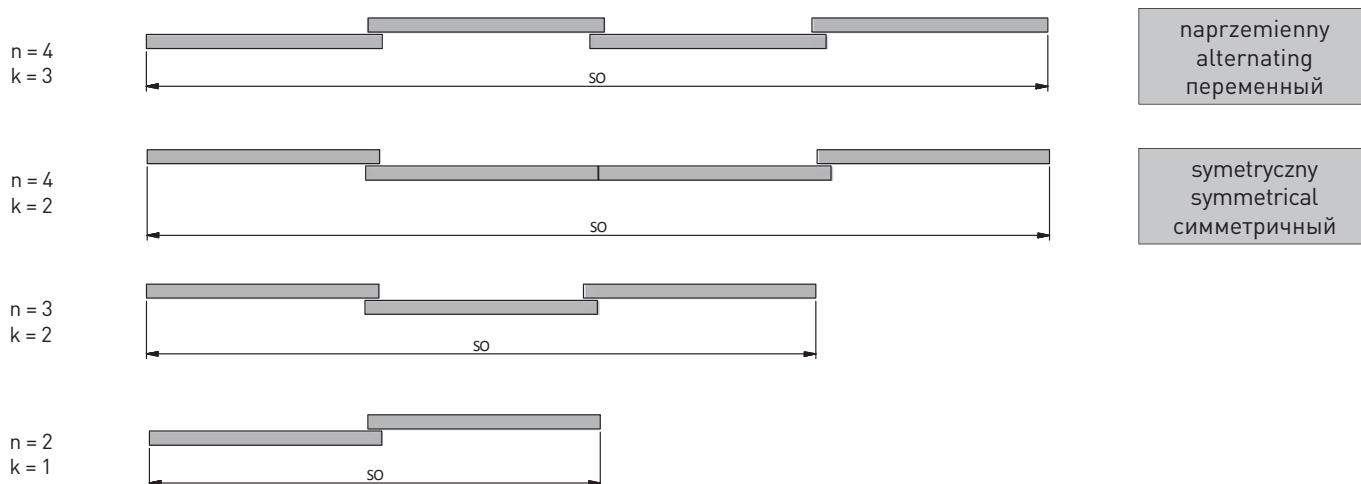
Obliczenia szerokości drzwi ze szczotką odbojową / Width calculation for door with buffer strip
Расчет ширины двери с буферной щеткой

Szerokość zakładki / Overlap width / Ширина перехлеста	Z = 34 mm				Wzór ogólny / General formula / Общая формула
Liczba skrzydeł / Number of doors / Количество дверей	n = 2	n = 3	n = 4		SD = $\frac{(SO - 3 + k \times Z)}{n}$
Liczba zakładek / Number of overlaps / Количество перехлестов	k = 1	k = 2	k = 2	k = 3	
Uproszczony wzór / Simplified formula / Упрощенная формула	SD = $\frac{(SO + 31)}{2}$	SD = $\frac{(SO + 65)}{3}$	SD = $\frac{(SO + 65)}{4}$	SD = $\frac{(SO + 99)}{4}$	

Obliczenia szerokości drzwi bez szczotki odbojowej / Calculations for door without buffer strip /
Расчет ширины двери без буферной щетки

Szerokość zakładki / Overlap width / Ширина перехлеста	Z = 34 mm				Wzór ogólny / General formula / Общая формула
Liczba skrzydeł / Number of doors / Количество дверей	n = 2	n = 3	n = 4		SD = $\frac{(SO + k \times Z)}{n}$
Liczba zakładek / Number of overlaps / Количество перехлестов	k = 1	k = 2	k = 2	k = 3	
Uproszczony wzór / Simplified formula / Упрощенная формула	SD = $\frac{(SO + 34)}{2}$	SD = $\frac{(SO + 68)}{3}$	SD = $\frac{(SO + 68)}{4}$	SD = $\frac{(SO + 102)}{4}$	

LICZBA SKRZYDEŁ / NUMBER OF DOORS / КОЛИЧЕСТВО ДВЕРЕЙ

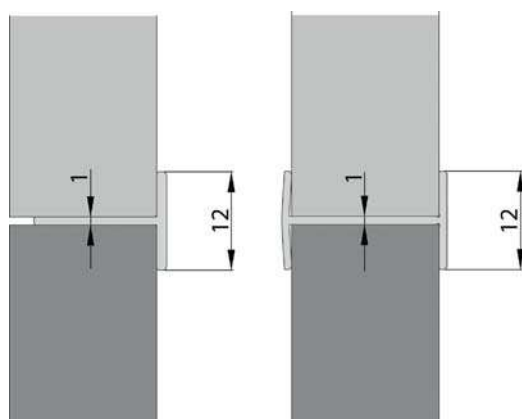


Wymiary wypełnienia / Filling dimensions / Размеры наполнения	
Szerokość wypełnienia #16 mm / Width of filling #16 mm / Ширина наполнения #16 мм	$SW_{16} = SD - 21$
Wysokość wypełnienia #16 mm dla drzwi z kątownikiem / Height of filling #16 mm for the door with angle bar / Высота наполнения дверного полотна #16 mm с угловым профилем	$WW_L = WD - 3$
Wysokość wypełnienia dla drzwi bez kątownika / Height of filling for the door without angle bar / Высота наполнения дверного полотна без углового профиля	$WW = WD$

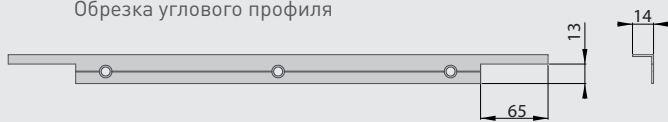
Przy łączeniu wypełnień profilem H i/lub T należy odjąć od wysokości wypełnienia 1 mm na każde łączenie.
If the fillings are joined with H- and/or T-profile, deduct 1 mm from the height of the filling for each connection.
При использовании соединительных профилей H и/или T от высоты наполнения нужно отнять по 1 мм на каждом соединении.

Długości profili aluminiowych / Lengths of aluminium profiles / Длина алюминиевых профилей	
Długość listew poziomych / Length of horizontal strips / Длина горизонтальных профилей	$DLP = SD - 52$
Długość rączek / Length of handles / Длина профиль-ручки	$DR = WD$

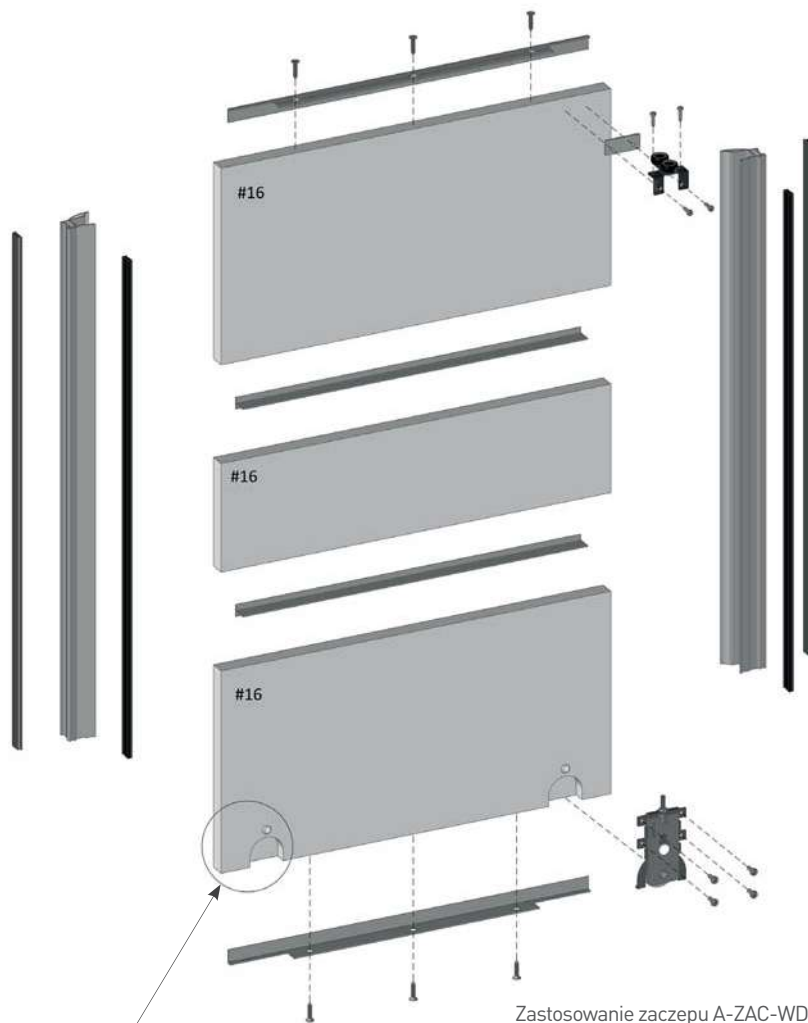
Długości szczotek / Strip lengths / Длина щеток	
Długość szczotki odbojowej / Buffer strip length / Длина буферной щетки	$Dso = WD$
Długość szczotki przeciwkurzowej / Anti-dust strip length / Длина противопылевой щетки	$Dsp = WD - 20$



Podcięcia kątowników
Undercuts of angle bars
Обрезка углового профиля



Dla prowadnika górnego 18 mm rama (A-PGR-18) nie wykonuje się podcięć.
For top roller 18 mm frame (A-PGR-18) undercuts are not required.
Для верхнего ролика 18 мм в подвесной системе (A-PGR-18) обрезка не производится.

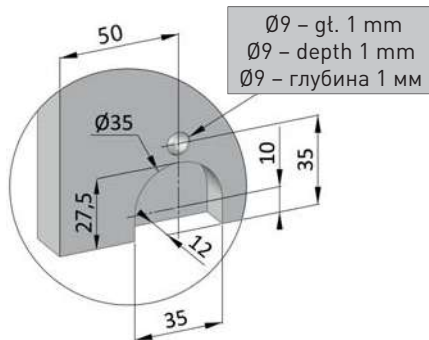


Орcja: prowadnik rama
Option: slide frame
Вариант: верхний ролик для рамной системы



Zaleca się przed przykręceniem prowadnika wykonanie otworu pilotującego w płycie.
It is recommended to make a pilot hole before attaching the roller.
Перед тем, как приступать к прикручиванию роликов, необходимо сделать контрольное отверстие в плите.

Frezowanie otworów pod wózki dolne
Milling of opening for bottom rollers
Фрезеровка отверстий под нижние ролики



Zastosowanie zaczepu A-ZAC-WDEVO2 do wózka dolnego A-WD-EVO2 jest możliwe tylko w połączeniu z torem dolnym EVO2 (A-TDEVO2).

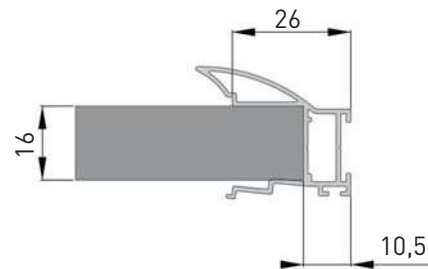
The application of the A-ZAC-WDEVO2 hook for the bottom roller A-WD-EVO2 is only possible together with the bottom track EVO2 (A-TDEVO2).

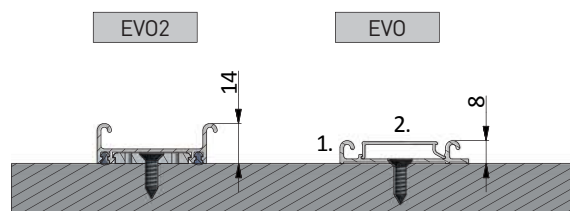
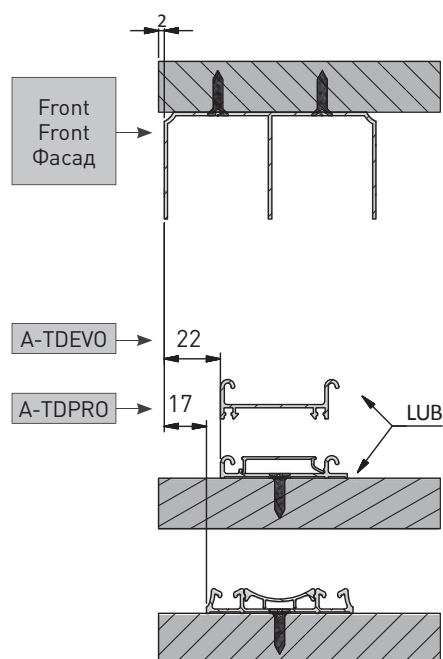
Использование зацепки A-ZAC-WDEVO2 для нижнего ролика A-WD-EVO2 возможно только в сочетании с нижней направляющей EVO2 (A-TDEVO2).

Przyłożyć wózki kółkami w kierunku wypetnienia, dosunąć aż do oparcia się ograniczników o krawędź płyty, następnie przykręcić wózek.

Apply the rollers with wheels turned towards the filling, slide until the limiters are stopped by the panel's edge, then screw the roller.

Вставьте нижний ролик (каретку) в монтажное отверстие так, как показано на рисунке, плотно прижмите ограничитель к установочной поверхности и зафиксируйте позицию винтами.

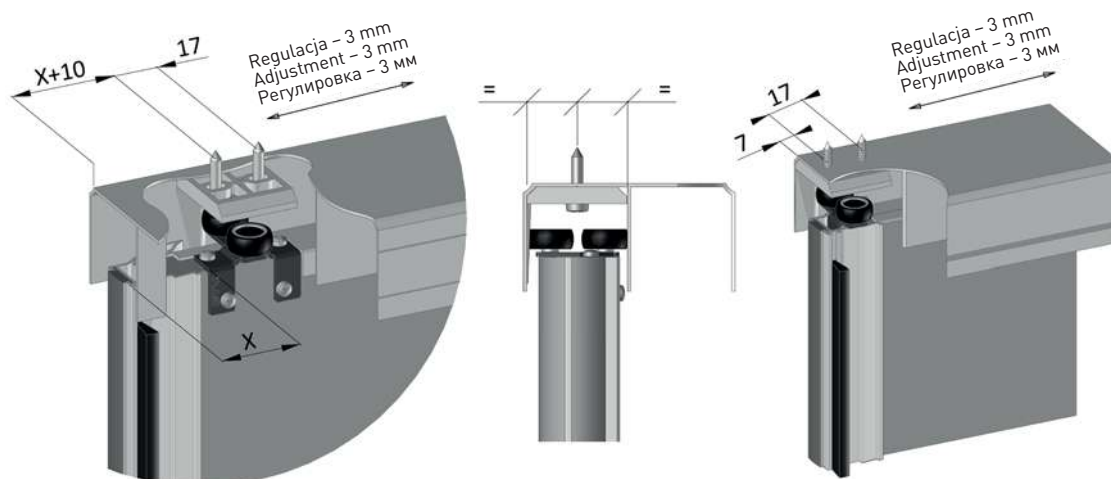




1. Zwróć uwagę na prawidłowy kierunek montażu toru.
Pay attention to the correct direction of the installation of tracks.
Следует обратить внимание на направление установки направляющей.
2. Zwróć uwagę na prawidłowy kierunek i zapięcie maskownicy.
Pay attention to the correct direction and attachment of cover.
Следует обратить внимание на направление и зажим декоративной накладки.

MONTAŻ POZYCJONERA W TORZE GÓRNYM LUB W TORZE DOLNYM / INSTALLATION OF POSITIONER IN TOP TRACK OR IN BOTTOM TRACK / УСТАНОВКА СТОПОРА В ВЕРХНЕЙ ИЛИ НИЖНЕЙ НАПРАВЛЯЮЩЕЙ

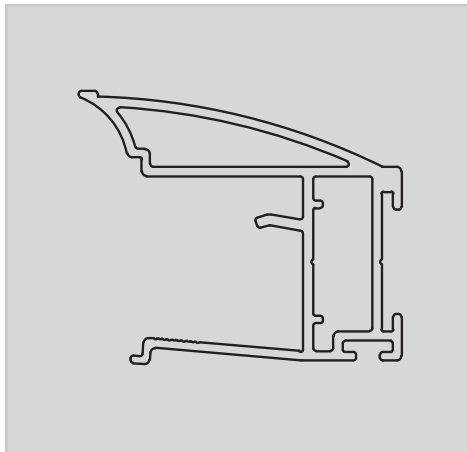
Dla toru dolnego EVO – montujemy zawsze pozycjoner górny. Dla toru dolnego PRO – montujemy do wyboru pozycjoner górny lub pozycjoner dolny.
For the bottom track EVO – mount always the top positioner. For the bottom track PRO – mount the top positioner or the bottom positioner.
Для нижней направляющей EVO всегда устанавливается верхний стопор. Для нижней направляющей PRO устанавливается по выбору верхний или нижний стопор.



Wsunąć pozycjoner przed zamontowaniem toru i wstawieniem skrzydła.
Pull out the positioner before mounting the track and installing the door.
Установить стопор перед сборкой направляющей и установкой двери.



CARO (18)



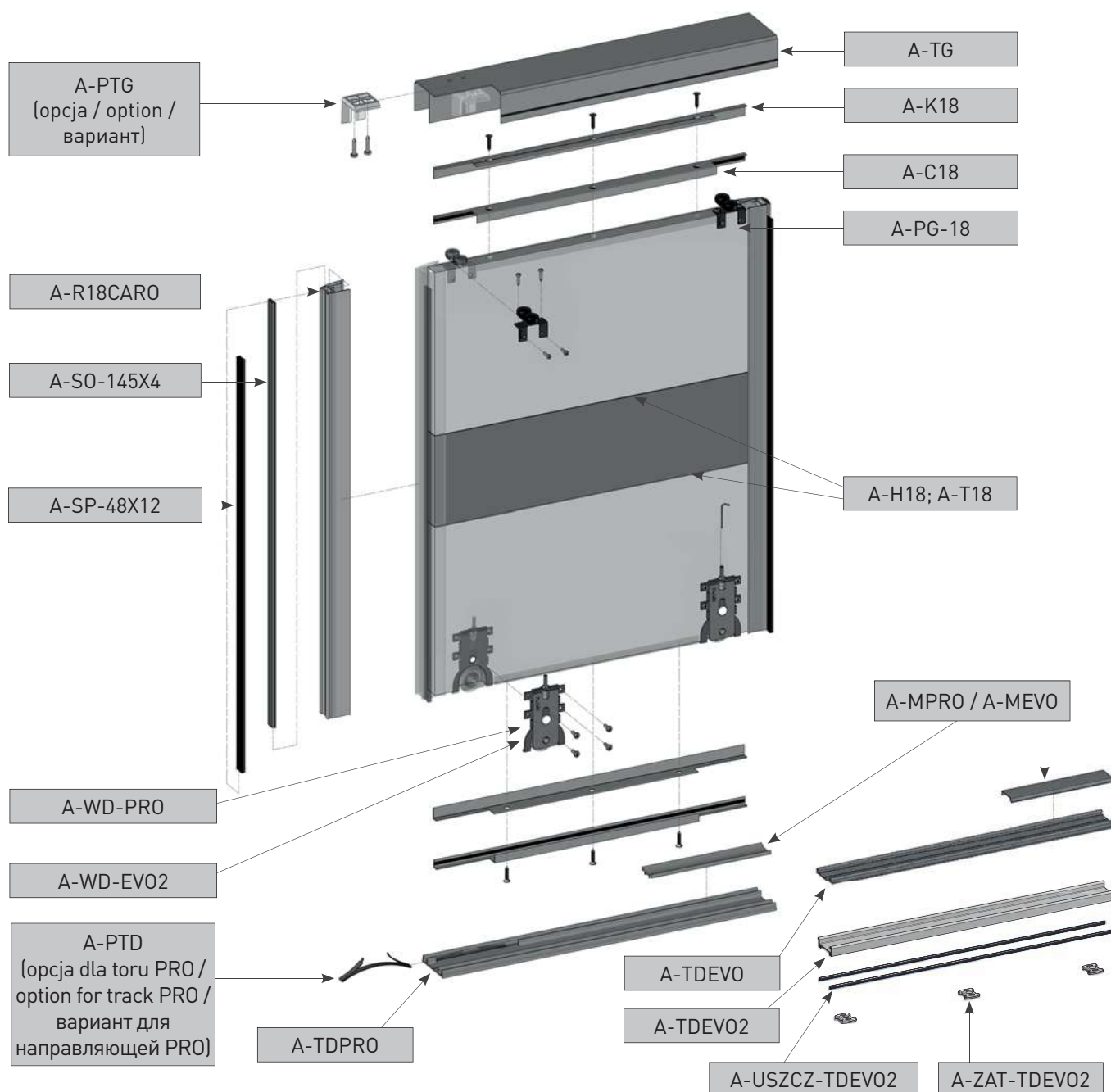
ZASTOSOWANIE / APPLICATION / ПРИМЕНЕНИЕ











































PARAMETRY / CHARACTERISTICS / ХАРАКТЕРИСТИКИ



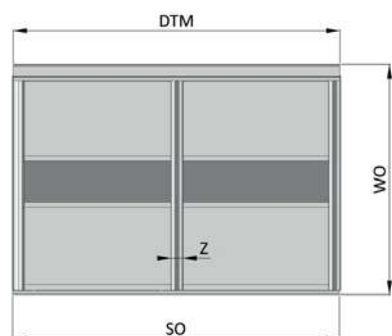
SKŁAD ZESTAWU / SET INCLUDES / КОМПЛЕКТАЦИЯ



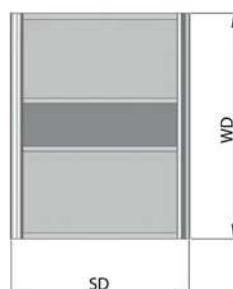
		 170 cm	 235 cm	 270 cm	 300 cm	 405 cm	 600 cm
Rączka CARO Handle CARO Профиль-ручка CARO 		-	-	A-R18CARO-270-05	-	-	-
		-	-	A-R18CARO-270-90	-	-	-
Tor górny Top track Верхняя направляющая 		A-TG-170-05	A-TG-235-05	-	A-TG-300-05	A-TG-405-05	A-TG-600-05
		A-TG-170-90	A-TG-235-90	-	A-TG-300-90	A-TG-405-90	A-TG-600-90
Kątownik 18 mm Angle bar 18 mm Профиль угловой 18 мм 		-	-	-	A-K18-300-05	-	-
		-	-	-	A-K18-300-90	-	-
Profil C 18 mm C-profile 18 mm Профиль C 18 мм 		-	-	-	A-C18-300-S-05	-	-
		-	-	-	A-C18-300-S-90	-	-
Profil T 18 mm T-profile 18 mm Профиль T 18 мм 		-	-	-	A-T18-300-05	-	-
		-	-	-	A-T18-300-90	-	-
Profil H 18 mm H-profile 18 mm Профиль H 18 мм 		-	-	-	A-H18-300-05	-	-
		-	-	-	A-H18-300-90	-	-
Tor dolny PRO Bottom track PRO Нижняя направляющая PRO 		A-TDPRO-170-05	A-TDPRO-235-05	-	A-TDPRO-300-05	A-TDPRO-405-05	A-TDPRO-600-05
		A-TDPRO-170-90	A-TDPRO-235-90	-	A-TDPRO-300-90	A-TDPRO-405-90	A-TDPRO-600-90
Maskownica PRO Masking cover PRO Декоративная накладка PRO 		A-MPRO-170-05	A-MPRO-235-05	-	A-MPRO-300-05	A-MPRO-405-05	-
		A-MPRO-170-90	A-MPRO-235-90	-	A-MPRO-300-90	A-MPRO-405-90	-
Tor dolny EVO Bottom track EVO Нижняя направляющая EVO 		A-TDEVO-170-05	A-TDEVO-235-05	-	A-TDEVO-300-05	A-TDEVO-405-05	A-TDEVO-600-05
		A-TDEVO-170-90	A-TDEVO-235-90	-	A-TDEVO-300-90	A-TDEVO-405-90	A-TDEVO-600-90
Maskownica EVO Masking cover EVO Декоративная накладка EVO 		A-MEVO-170-05	A-MEVO-235-05	-	A-MEVO-300-05	A-MEVO-405-05	-
		A-MEVO-170-90	A-MEVO-235-90	-	A-MEVO-300-90	A-MEVO-405-90	-
Tor dolny EVO 2 Bottom track EVO 2 Нижняя направляющая EVO 2 		A-TDEVO2-170-05	A-TDEVO2-235-05	-	A-TDEVO2-300-05	A-TDEVO2-405-05	A-TDEVO2-600-05
		A-TDEVO2-170-90	A-TDEVO2-235-90	-	A-TDEVO2-300-90	A-TDEVO2-405-90	A-TDEVO2-600-90

Prowadnik górny 18 mm Top roller 18 mm Верхний ролик 18 мм 	Wózek dolny PRO Bottom roller PRO Нижний ролик PRO 	Wózek dolny EVO 2 Bottom roller EVO 2 Нижний ролик EVO 2 	Pozycjoner górny Top positioner Верхний стопор 	Pozycjoner dolny Bottom positioner Стопор нижний 	Szczotka odbojowa 14,5 x 4 Buffer strip 14,5 x 4 Буферная щётка 14,5 x 4 	Szczotka przeciwkurzowa bez kleju 4,8 x 12 Anti-dust strip without glue 4,8 x 12 Противопылевая щётка (вставная) 4,8 x 12 	Uszczelka do toru dolnego EVO 2 Gasket for EVO 2 track Уплотнитель для нижней направляющей EVO 2 	Klips do mocowania toru dolnego EVO 2 Mounting clip for bottom track EVO 2 Клипса для крепления нижней направляющей EVO 2 
A-PG-18	A-WD-PRO	A-WD-EVO2 A-ZAC-WDEVO2	A-PTG	A-PTD	● A-SO-145X4 ○ A-SO-145X4-10 ● A-SO-145X4-20	● A-SP-48X12	A-USZCZ-TDEVO2	A-ZAT-TDEVO2

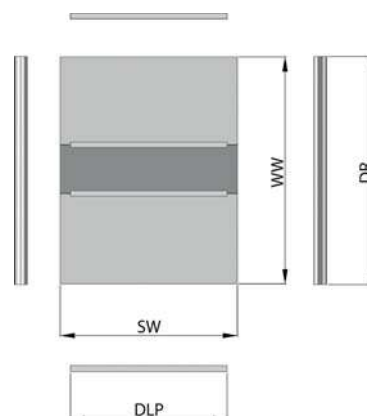
Wymiary światła otworu
Opening dimensions
Размеры проема



Wymiary drzwi
Door dimensions
Размеры дверей



Wymiary wypełnienia i profili
Dimensions of fillings and profiles
Размеры наполнения и профилей



OZNACZENIA / DESIGNATIONS / ОБОЗНАЧЕНИЯ

- SO – szerokość otworu / opening width / ширина проема
- WO – wysokość otworu / opening height / высота проема
- DSO – długość szczotki odbojowej / buffer strip length / длина буферной щетки
- DSP – długość szczotki przeciwkurzowej / anti-dust strip length / длина противопылевой щетки
- DTM – długość torów i maskownic / length of tracks and covers / длина направляющих и декоративных накладок
- SD – szerokość drzwi / door width / ширина двери
- WD – wysokość drzwi / door height / высота двери
- k – ilość zakładek / number of overlaps / количество перехлестов
- Z – szerokość zakładki, Z = 34 mm / overlap width, Z = 34 mm / ширина перехлеста, Z = 34 mm
- n – liczba drzwi / number of doors / количество дверей
- SW – szerokość wypełnienia / width of filling / ширина наполнения
- WW – wysokość wypełnienia / height of filling / высота наполнения
- DLP – długość listew poziomych / length of horizontal strips / длина горизонтальных профилей
- DR – długość rączek / length of handles / длина профиль-ручки

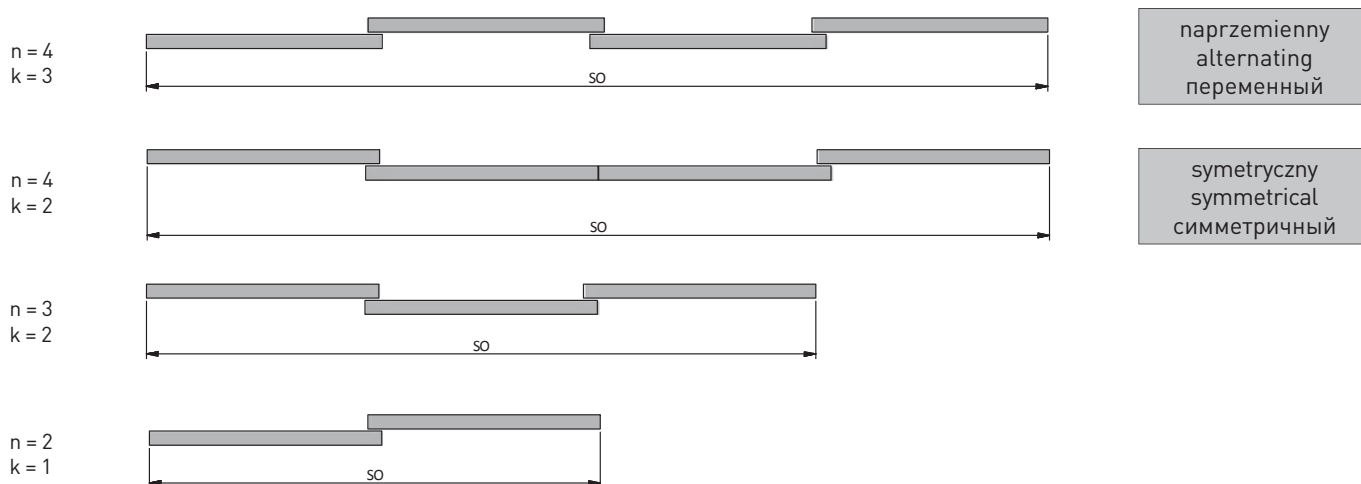
Długość toru dolnego i górnego oraz maskownicy / Length of bottom and top track and cover / Длина верхней и нижней направляющих и декоративной накладки
DTM = SO

Wymiary drzwi / Door dimensions / Размеры дверей		
Wysokość drzwi / Door height / Высота двери	Tor EVO/PRO WD = WO - 40	Tor EVO 2 WD = WO - 46

Obliczenia szerokości drzwi ze szczotką odbojową / Width calculation for door with buffer strip / Расчет ширины двери с буферной щеткой				
Szerokość zakładki / Overlap width / Ширина перехлеста	Z = 34 mm			Wzór ogólny / General formula / Общая формула
Liczba skrzydeł / Number of doors / Количество дверей	n = 2	n = 3	n = 4	
Liczba zakładek / Number of overlaps / Количество перехлестов	k = 1	k = 2	k = 2	k = 3
Uproszczony wzór / Simplified formula / Упрощенная формула	$SD = \frac{[SO + 31]}{2}$	$SD = \frac{[SO + 65]}{3}$	$SD = \frac{[SO + 65]}{4}$	$SD = \frac{[SO + 99]}{4}$

Obliczenia szerokości drzwi bez szczotki odbojowej / Calculations for door without buffer strip / Расчет ширины двери без буферной щетки				
Szerokość zakładki / Overlap width / Ширина перехлеста	Z = 34 mm			Wzór ogólny / General formula / Общая формула
Liczba skrzydeł / Number of doors / Количество дверей	n = 2	n = 3	n = 4	
Liczba zakładek / Number of overlaps / Количество перехлестов	k = 1	k = 2	k = 2	k = 3
Uproszczony wzór / Simplified formula / Упрощенная формула	$SD = \frac{[SO + 34]}{2}$	$SD = \frac{[SO + 68]}{3}$	$SD = \frac{[SO + 68]}{4}$	$SD = \frac{[SO + 102]}{4}$

LICZBA SKRZYDEŁ / NUMBER OF DOORS / КОЛИЧЕСТВО ДВЕРЕЙ

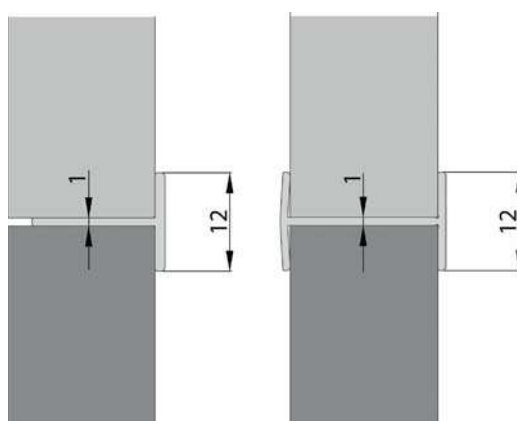


Wymiary wypełnienia / Filling dimensions / Размеры наполнения	
Szerokość wypełnienia #18 mm / Width of filling #18 mm / Ширина наполнения дверного полотна #18 mm	$SW_{18} = SD - 31$
Wysokość wypełnienia dla drzwi z kątownikiem lub profilem C / Height of filling for the door with angle bar or C-profile / Высота наполнения дверного полотна с угловым профилем или профилем C	$WW_{LC} = WD - 3$
Wysokość wypełnienia dla drzwi bez kątownika i profilu C / Height of filling for the door without angle bar and C-profile / Высота наполнения дверного полотна без углового профиля и профиля C	$WW = WD$

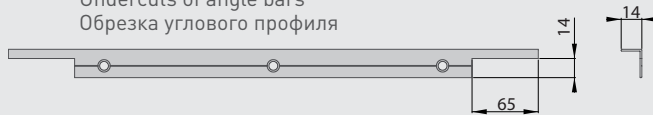
Przy łączeniu wypełnień profilem H i/lub T należy odjąć od wysokości wypełnienia 1 mm na każde łączenie.
If the fillings are joined with H- and/or T-profile, deduct 1 mm from the height of the filling for each connection.
При использовании соединительных профилей H и/или T от высоты наполнения нужно отнять по 1 мм на каждом соединении.

Długości profili aluminiowych / Lengths of aluminium profiles / Длина алюминиевых профилей	
Długość listew poziomych / Length of horizontal strips / Длина горизонтальных профилей	$DLP = SD - 55$
Długość rączek / Length of handles / Длина профиль-ручки	$DR = WD$

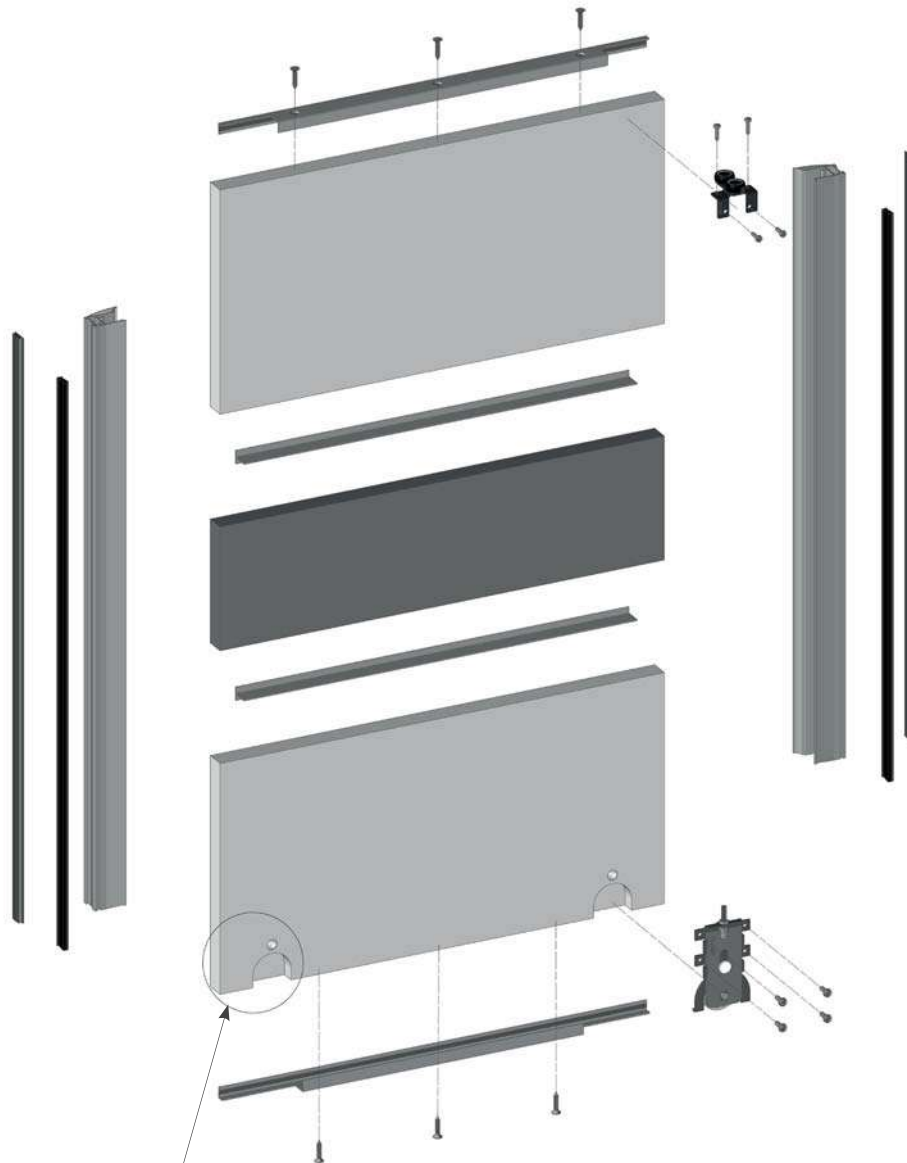
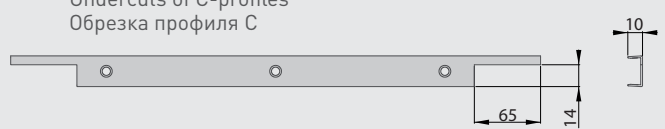
Długości szczotek / Strip lengths / Длина щеток	
Długość szczotki odbojowej / Buffer strip length / Длина буферной щетки	$D_{so} = WD$
Długość szczotki przeciwkurzowej / Anti-dust strip length / Длина противопылевой щетки	$D_{sp} = WD - 20$



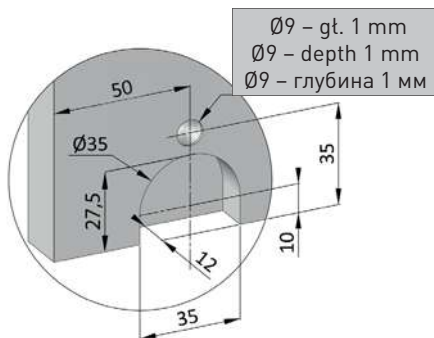
Podcięcia kątowników
Undercuts of angle bars
Обрезка углового профиля



Podcięcia profili C
Undercuts of C-profiles
Обрезка профиля C



Frezowanie otworów pod wózki dolne
Milling of opening for bottom rollers
Фрезеровка отверстий под нижние ролики



Zastosowanie zaczepu A-ZAC-WDEVO2 do wózka dolnego A-WD-EVO2 jest możliwe tylko w połączeniu z torem dolnym EVO2 (A-TDEVO2).

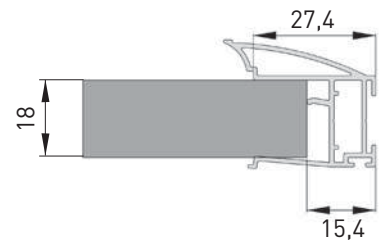
The application of the A-ZAC-WDEVO2 hook for the bottom roller A-WD-EVO2 is only possible together with the bottom track EVO2 (A-TDEVO2).

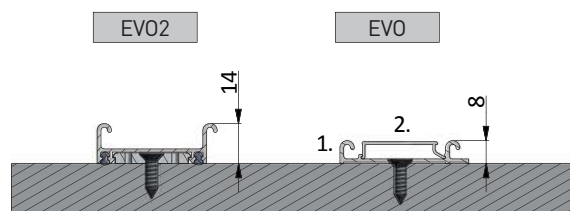
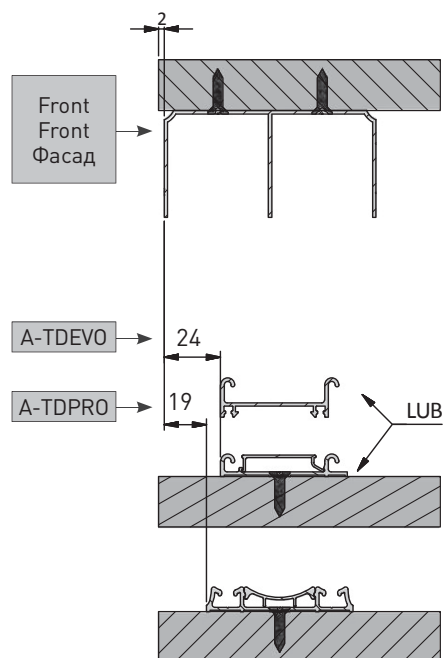
Использование зацепки A-ZAC-WDEVO2 для нижнего ролика A-WD-EVO2 возможно только в сочетании с нижней направляющей EVO2 (A-TDEVO2).

Przyłożyć wózki kółkami w kierunku wypiętienia, dosunąć aż do oparcia się ograniczników o krawędź płyty, następnie przykręcić wózek.

Apply the rollers with wheels turned towards the filling, slide until the limiters are stopped by the panel's edge, then screw the roller.

Вставьте нижний ролик (каретку) в монтажное отверстие так, как показано на рисунке, плотно прижмите ограничители к установочной поверхности и зафиксируйте позицию винтами.

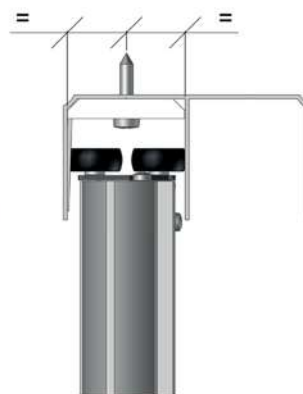
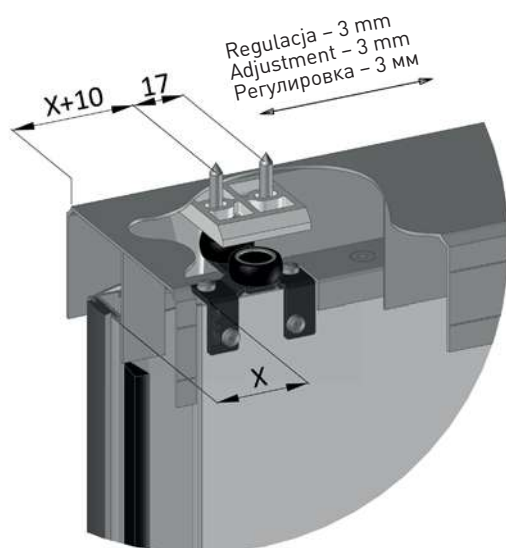




1. Zwróć uwagę na prawidłowy kierunek montażu toru.
Pay attention to the correct direction of the installation of tracks.
Следует обратить внимание на направление установки направляющей.
2. Zwróć uwagę na prawidłowy kierunek i napięcie maskownicy.
Pay attention to the correct direction and attachment of cover.
Следует обратить внимание на направление и зажим декоративной накладки.

MONTAŻ POZYCJONERA W TORZE GÓRNYM LUB W TORZE DOLNYM / INSTALLATION OF POSITIONER IN TOP TRACK OR IN BOTTOM TRACK / УСТАНОВКА СТОПОРА В ВЕРХНЕЙ ИЛИ НИЖНЕЙ НАПРАВЛЯЮЩЕЙ

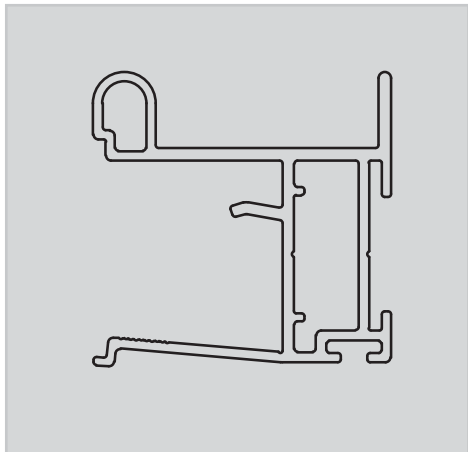
Dla toru dolnego EVO – montujemy zawsze pozycjoner górny. Dla toru dolnego PRO – montujemy do wyboru pozycjoner górny lub pozycjoner dolny.
For the bottom track EVO – mount always the top positioner. For the bottom track PRO – mount the top positioner or the bottom positioner.
Для нижней направляющей EVO всегда устанавливается верхний стопор. Для нижней направляющей PRO устанавливается по выбору верхний или нижний стопор.



Wsunąć pozycjoner przed zamontowaniem toru i wstawieniem skrzydła.
Pull out the positioner before mounting the track and installing the door.
Установить стопор перед сборкой направляющей и установкой двери.



VISTA (18)



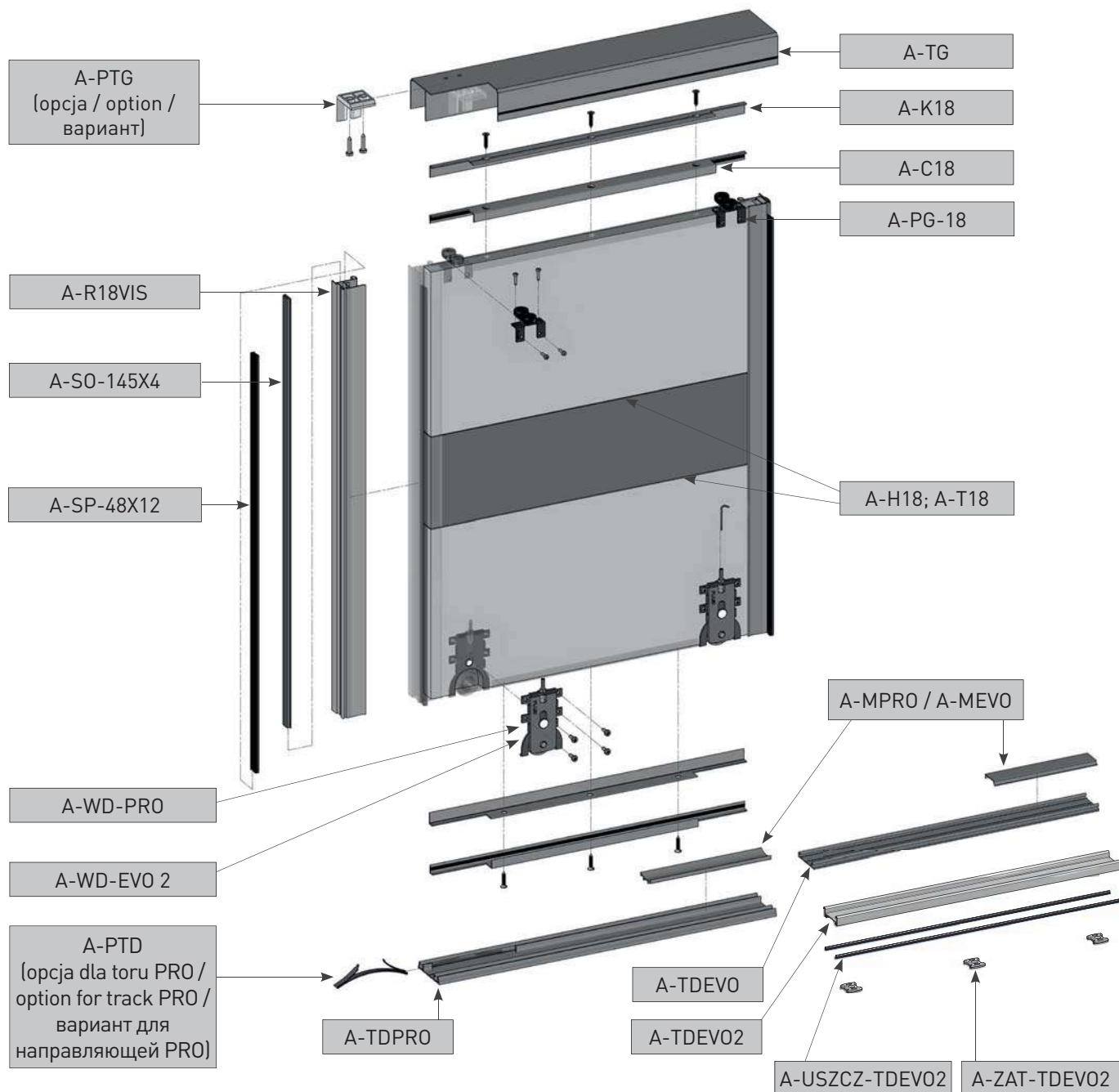
ZASTOSOWANIE / APPLICATION / ПРИМЕНЕНИЕ











































PARAMETRY / CHARACTERISTICS / ХАРАКТЕРИСТИКИ



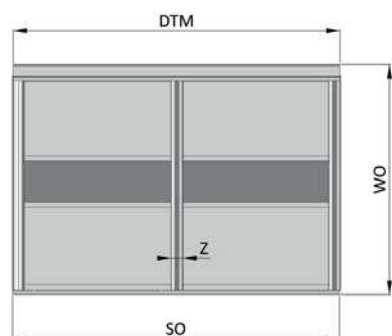
SKŁAD ZESTAWU / SET INCLUDES / КОМПЛЕКТАЦИЯ



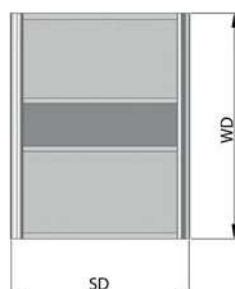
		 170 cm	 235 cm	 270 cm	 300 cm	 405 cm	 600 cm
Rączka VISTA Handle VISTA Профиль-ручка VISTA 		-	-	A-R18VIS-270-05	-	-	-
		-	-	A-R18VIS-270-90	-	-	-
Tor górny Top track Верхняя направляющая 		A-TG-170-05	A-TG-235-05	-	A-TG-300-05	A-TG-405-05	A-TG-600-05
		A-TG-170-90	A-TG-235-90	-	A-TG-300-90	A-TG-405-90	A-TG-600-90
Kątownik 18 mm Angle bar 18 mm Профиль угловой 18 мм 		-	-	-	A-K18-300-05	-	-
		-	-	-	A-K18-300-90	-	-
Profil C 18 mm C-profile 18 mm Профиль C 18 мм 		-	-	-	A-C18-300-S-05	-	-
		-	-	-	A-C18-300-S-90	-	-
Profil T 18 mm T-profile 18 mm Профиль T 18 мм 		-	-	-	A-T18-300-05	-	-
		-	-	-	A-T18-300-90	-	-
Profil H 18 mm H-profile 18 mm Профиль H 18 мм 		-	-	-	A-H18-300-05	-	-
		-	-	-	A-H18-300-90	-	-
Tor dolny PRO Bottom track PRO Нижняя направляющая PRO 		A-TDPRO-170-05	A-TDPRO-235-05	-	A-TDPRO-300-05	A-TDPRO-405-05	A-TDPRO-600-05
		A-TDPRO-170-90	A-TDPRO-235-90	-	A-TDPRO-300-90	A-TDPRO-405-90	A-TDPRO-600-90
Maskownica PRO Masking cover PRO Декоративная накладка PRO 		A-MPRO-170-05	A-MPRO-235-05	-	A-MPRO-300-05	A-MPRO-405-05	-
		A-MPRO-170-90	A-MPRO-235-90	-	A-MPRO-300-90	A-MPRO-405-90	-
Tor dolny EVO Bottom track EVO Нижняя направляющая EVO 		A-TDEVO-170-05	A-TDEVO-235-05	-	A-TDEVO-300-05	A-TDEVO-405-05	A-TDEVO-600-05
		A-TDEVO-170-90	A-TDEVO-235-90	-	A-TDEVO-300-90	A-TDEVO-405-90	A-TDEVO-600-90
Maskownica EVO Masking cover EVO Декоративная накладка EVO 		A-MEVO-170-05	A-MEVO-235-05	-	A-MEVO-300-05	A-MEVO-405-05	-
		A-MEVO-170-90	A-MEVO-235-90	-	A-MEVO-300-90	A-MEVO-405-90	-
Tor dolny EVO 2 Bottom track EVO 2 Нижняя направляющая EVO 2 		A-TDEVO2-170-05	A-TDEVO2-235-05	-	A-TDEVO2-300-05	A-TDEVO2-405-05	A-TDEVO2-600-05
		A-TDEVO2-170-90	A-TDEVO2-235-90	-	A-TDEVO2-300-90	A-TDEVO2-405-90	A-TDEVO2-600-90

Prowadnik górny 18 mm Top roller 18 mm Верхний ролик 18 мм 	Wózek dolny PRO Bottom roller PRO Нижний ролик PRO 	Wózek dolny EVO 2 Bottom roller EVO 2 Нижний ролик EVO 2 	Pozycjoner górny Top positioner Верхний стопор 	Pozycjoner dolny Bottom positioner Стопор нижний 	Szczotka odbojowa 14,5 x 4 Buffer strip 14,5 x 4 Буферная щётка 14,5 x 4 	Szczotka przeciwkurzowa bez kleju 4,8 x 12 Anti-dust strip without glue 4,8 x 12 Противопылевая щётка [вставная] 4,8 x 12 	Uszczelka do toru dolnego EVO 2 Gasket for EVO 2 track Уплотнитель для нижней направляющей EVO 2 	Klips do mocowania toru dolnego EVO 2 Mounting clip for bottom track EVO 2 Клипса для крепления нижней направляющей EVO 2 
A-PG-18	A-WD-PRO	A-WD-EVO2 A-ZAC-WDEVO2	A-PTG	A-PTD	 A-SO-145X4  A-SO-145X4-10  A-SO-145X4-20	 A-SP-48X12	A-USZCZ-TDEVO2	A-ZAT-TDEVO2

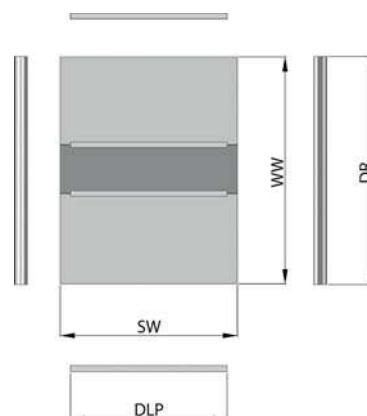
Wymiary światła otworu
Opening dimensions
Размеры проема



Wymiary drzwi
Door dimensions
Размеры дверей



Wymiary wypełnienia i profili
Dimensions of fillings and profiles
Размеры наполнения и профилей



OZNACZENIA / DESIGNATIONS / ОБОЗНАЧЕНИЯ

- SO – szerokość otworu / opening width / ширина проема
- WO – wysokość otworu / opening height / высота проема
- DSO – długość szczotki odbojowej / buffer strip length / длина буферной щетки
- DSP – długość szczotki przeciwkurzowej / anti-dust strip length / длина противопылевой щетки
- DTM – długość torów i maskownic / length of tracks and covers / длина направляющих и декоративных накладок
- SD – szerokość drzwi / door width / ширина двери
- WD – wysokość drzwi / door height / высота двери
- k – ilość zakładek / number of overlaps / количество перехлестов
- Z – szerokość zakładki, Z = 29 mm / overlap width, Z = 29 mm / ширина перехлеста, Z = 29 mm
- n – liczba drzwi / number of doors / количество дверей
- SW – szerokość wypełnienia / width of filling / ширина наполнения
- WW – wysokość wypełnienia / height of filling / высота наполнения
- DLP – długość listew poziomych / length of horizontal strips / длина горизонтальных профилей
- DR – długość rączek / length of handles / длина профиль-ручки

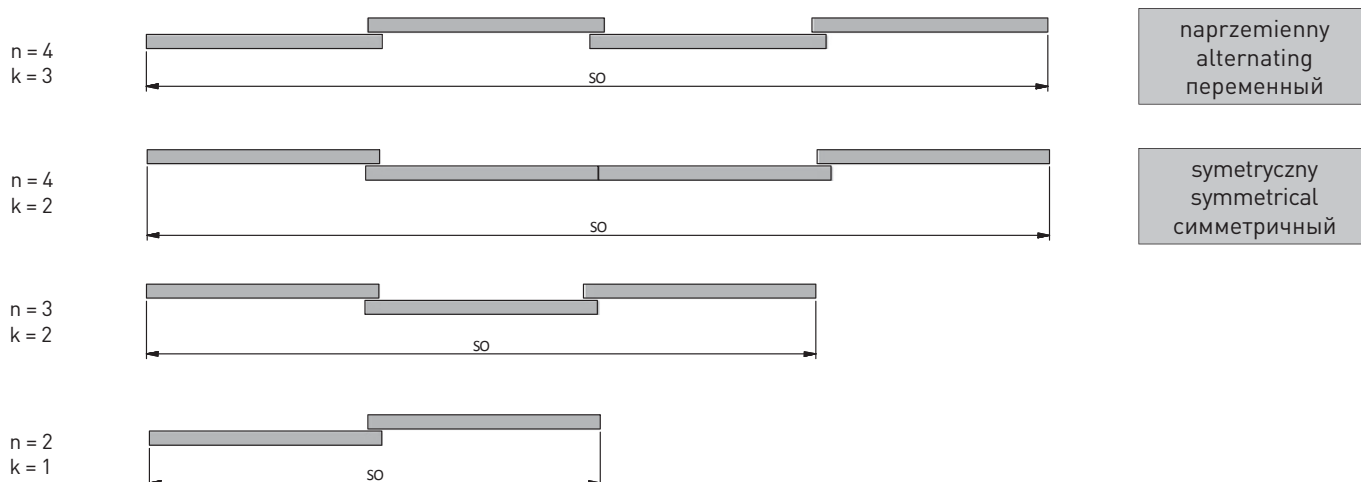
Długość toru dolnego i górnego oraz maskownicy / Length of bottom and top track and cover / Длина верхней и нижней направляющих и декоративной накладки
DTM = SO

Wymiary drzwi / Door dimensions / Размеры дверей		
Wysokość drzwi / Door height / Высота двери	Tor EVO/PRO WD = WO - 40	Tor EVO 2 WD = WO - 46

Obliczenia szerokości drzwi ze szczotką odbojową / Width calculation for door with buffer strip / Расчет ширины двери с буферной щеткой				
Szerokość zakładki / Overlap width / Ширина перехлеста	Z = 29 mm			Wzór ogólny / General formula / Общая формула
Liczba skrzydeł / Number of doors / Количество дверей	n = 2	n = 3	n = 4	
Liczba zakładek / Number of overlaps / Количество перехлестов	k = 1	k = 2	k = 2	k = 3
Uproszczony wzór / Simplified formula / Упрощенная формула	$SD = \frac{SO + 26}{2}$	$SD = \frac{SO + 55}{3}$	$SD = \frac{SO + 55}{4}$	$SD = \frac{SO + 84}{4}$
$SD = \frac{SO - 3 + k \times Z}{n}$				

Obliczenia szerokości drzwi bez szczotki odbojowej / Calculations for door without buffer strip / Расчет ширины двери без буферной щетки				
Szerokość zakładki / Overlap width / Ширина перехлеста	Z = 29 mm			Wzór ogólny / General formula / Общая формула
Liczba skrzydeł / Number of doors / Количество дверей	n = 2	n = 3	n = 4	
Liczba zakładek / Number of overlaps / Количество перехлестов	k = 1	k = 2	k = 2	k = 3
Uproszczony wzór / Simplified formula / Упрощенная формула	$SD = \frac{SO + 29}{2}$	$SD = \frac{SO + 58}{3}$	$SD = \frac{SO + 58}{4}$	$SD = \frac{SO + 87}{4}$
$SD = \frac{SO + k \times Z}{n}$				

LICZBA SKRZYDEŁ / NUMBER OF DOORS / КОЛИЧЕСТВО ДВЕРЕЙ

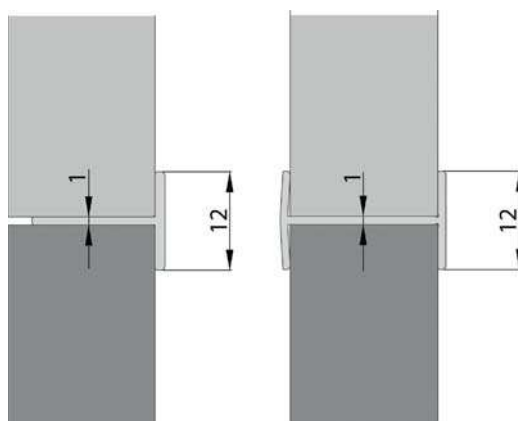


Wymiary wypełnienia / Filling dimensions / Размеры наполнения	
Szerokość wypełnienia #18 mm / Width of filling #18 mm / Ширина наполнения дверного полотна #18 mm	$SW_{18} = SD - 31$
Wysokość wypełnienia dla drzwi z kątownikiem lub profilem C / Height of filling for the door with angle bar or C-profile / Высота наполнения дверного полотна с угловым профилем или профилем C	$WW_{LC} = WD - 3$
Wysokość wypełnienia dla drzwi bez kątownika i profilu C / Height of filling for the door without angle bar and C-profile / Высота наполнения дверного полотна без углового профиля и профиля C	$WW = WD$

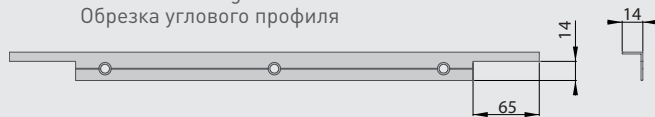
Przy łączeniu wypełnień profilem H i/lub T należy odjąć od wysokości wypełnienia 1 mm na każde łączenie.
If the fillings are joined with H- and/or T-profile, deduct 1 mm from the height of the filling for each connection.
При использовании соединительных профилей H и/или T от высоты наполнения нужно отнять по 1 мм на каждом соединении.

Długości profili aluminiowych / Lengths of aluminium profiles / Длина алюминиевых профилей	
Długość listew poziomych / Length of horizontal strips / Длина горизонтальных профилей	$DLP = SD - 55$
Długość rączek / Length of handles / Длина профиль-ручки	$DR = WD$

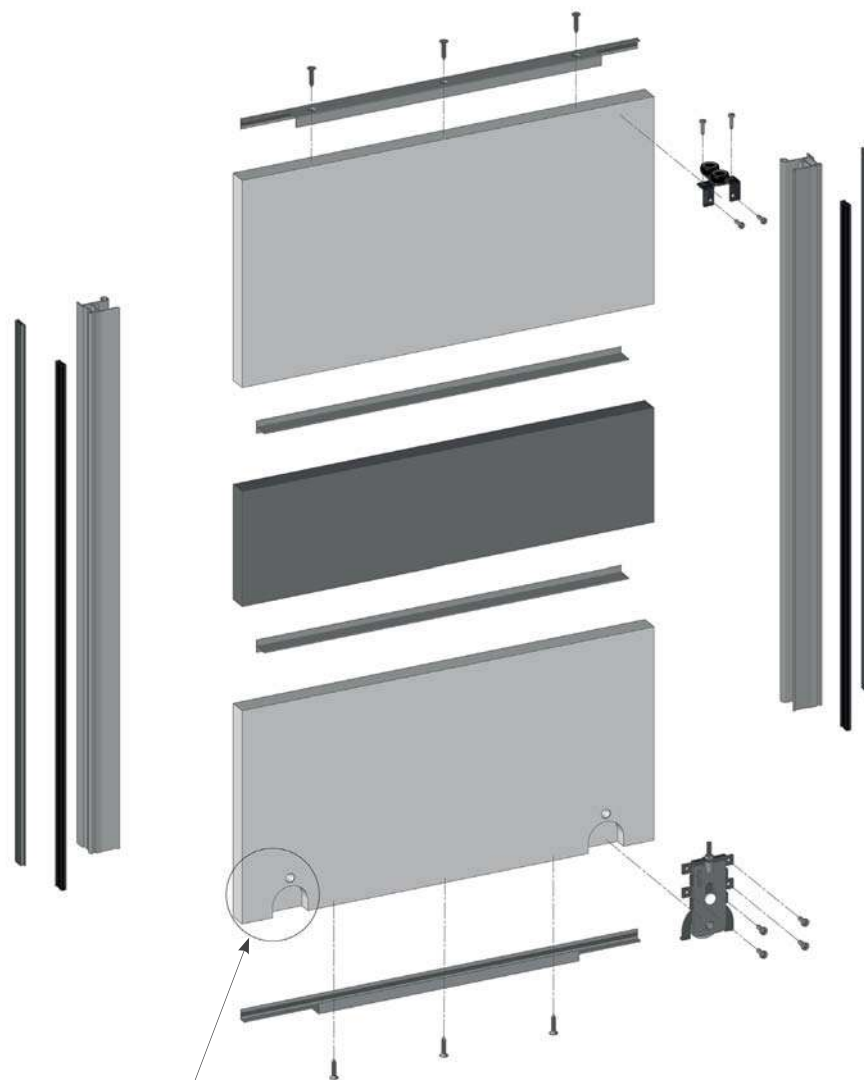
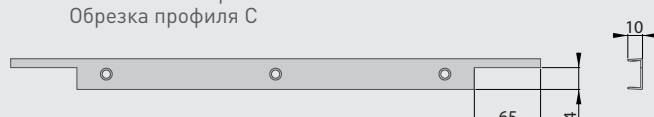
Długości szczotek / Strip lengths / Длина щеток	
Długość szczotki odbojowej / Buffer strip length / Длина буферной щетки	$D_{so} = WD$
Długość szczotki przeciwkurzowej / Anti-dust strip length / Длина противопылевой щетки	$D_{sp} = WD - 20$



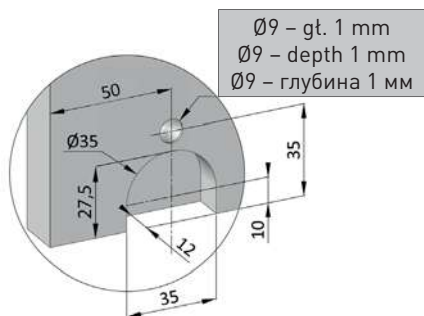
Podcięcia kątowników
Undercuts of angle bars
Обрезка углового профиля



Podcięcia profili C
Undercuts of C-profiles
Обрезка профиля C



Frezowanie otworów pod wózki dolne
Milling of opening for bottom rollers
Фрезеровка отверстий под нижние ролики



Zastosowanie zaczepu A-ZAC-WDEVO2 do wózka dolnego A-WD-EVO2 jest możliwe tylko w połączeniu z torem dolnym EVO2 (A-TDEVO2).

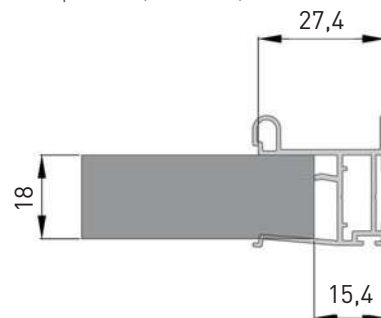
The application of the A-ZAC-WDEVO2 hook for the bottom roller A-WD-EVO2 is only possible together with the bottom track EVO2 (A-TDEVO2).

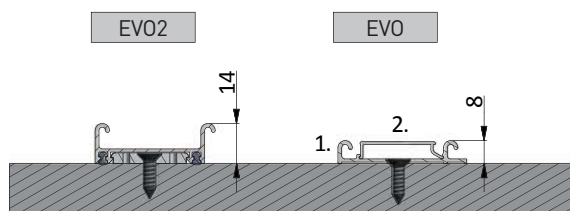
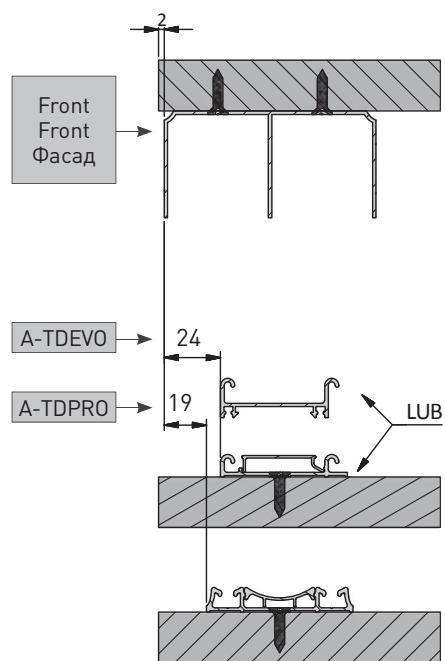
Использование зацепки A-ZAC-WDEVO2 для нижнего ролика A-WD-EVO2 возможно только в сочетании с нижней направляющей EVO2 (A-TDEVO2).

Przyłożyć wózki kółkami w kierunku wypełnienia, dosunąć aż do oparcia się ograniczników o krawędź płyty, następnie przykręcić wózek.

Apply the rollers with wheels turned towards the filling, slide until the limiters are stopped by the panel's edge, then screw the roller.

Вставьте нижний ролик (каретку) в монтажное отверстие так, как показано на рисунке, плотно прижмите ограничители к установочной поверхности и зафиксируйте позицию винтами.



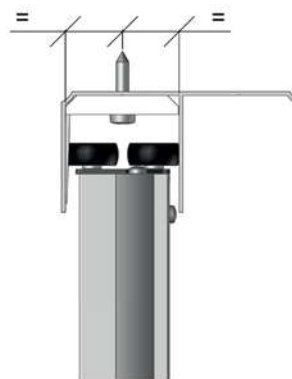
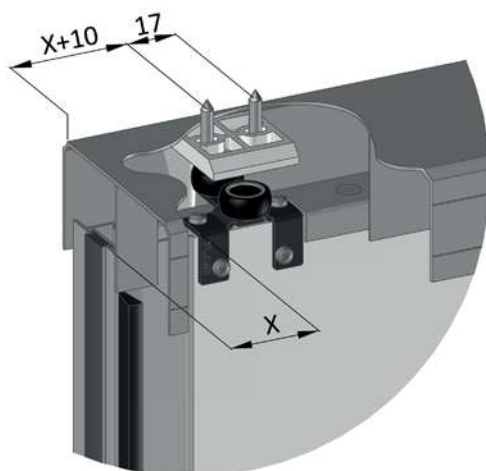


1. Zwróć uwagę na prawidłowy kierunek montażu toru.
Pay attention to the correct direction of the installation of tracks.
Следует обратить внимание на направление установки направляющей.
2. Zwróć uwagę na prawidłowy kierunek i napięcie maskownicy.
Pay attention to the correct direction and attachment of cover.
Следует обратить внимание на направление и зажим декоративной накладки.

MONTAŻ POZYCJONERA W TORZE GÓRNYM LUB W TORZE DOLNYM / INSTALLATION OF POSITIONER IN TOP TRACK OR IN BOTTOM TRACK / УСТАНОВКА СТОПОРА В ВЕРХНЕЙ ИЛИ НИЖНЕЙ НАПРАВЛЯЮЩЕЙ

Dla toru dolnego EVO – montujemy zawsze pozycjoner górny. Dla toru dolnego PRO – montujemy do wyboru pozycjoner górny lub pozycjoner dolny.
For the bottom track EVO – mount always the top positioner. For the bottom track PRO – mount the top positioner or the bottom positioner.
Для нижней направляющей EVO всегда устанавливается верхний стопор. Для нижней направляющей PRO устанавливается по выбору верхний или нижний стопор.

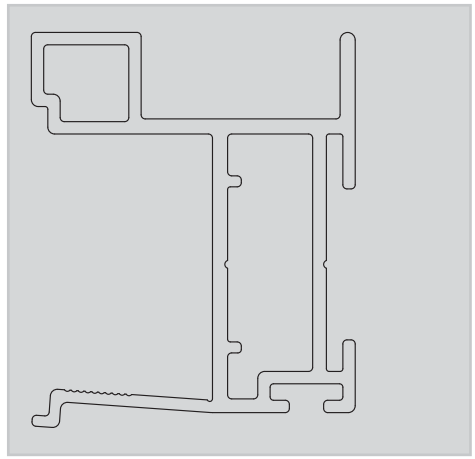
Regulacja – 3 mm
Adjustment – 3 mm
Регулировка – 3 мм



Wsunąć pozycjoner przed zamontowaniem toru i wstawieniem skrzydła.
Pull out the positioner before mounting the track and installing the door.
Установить стопор перед сборкой направляющей и установкой двери.



NERO (19)



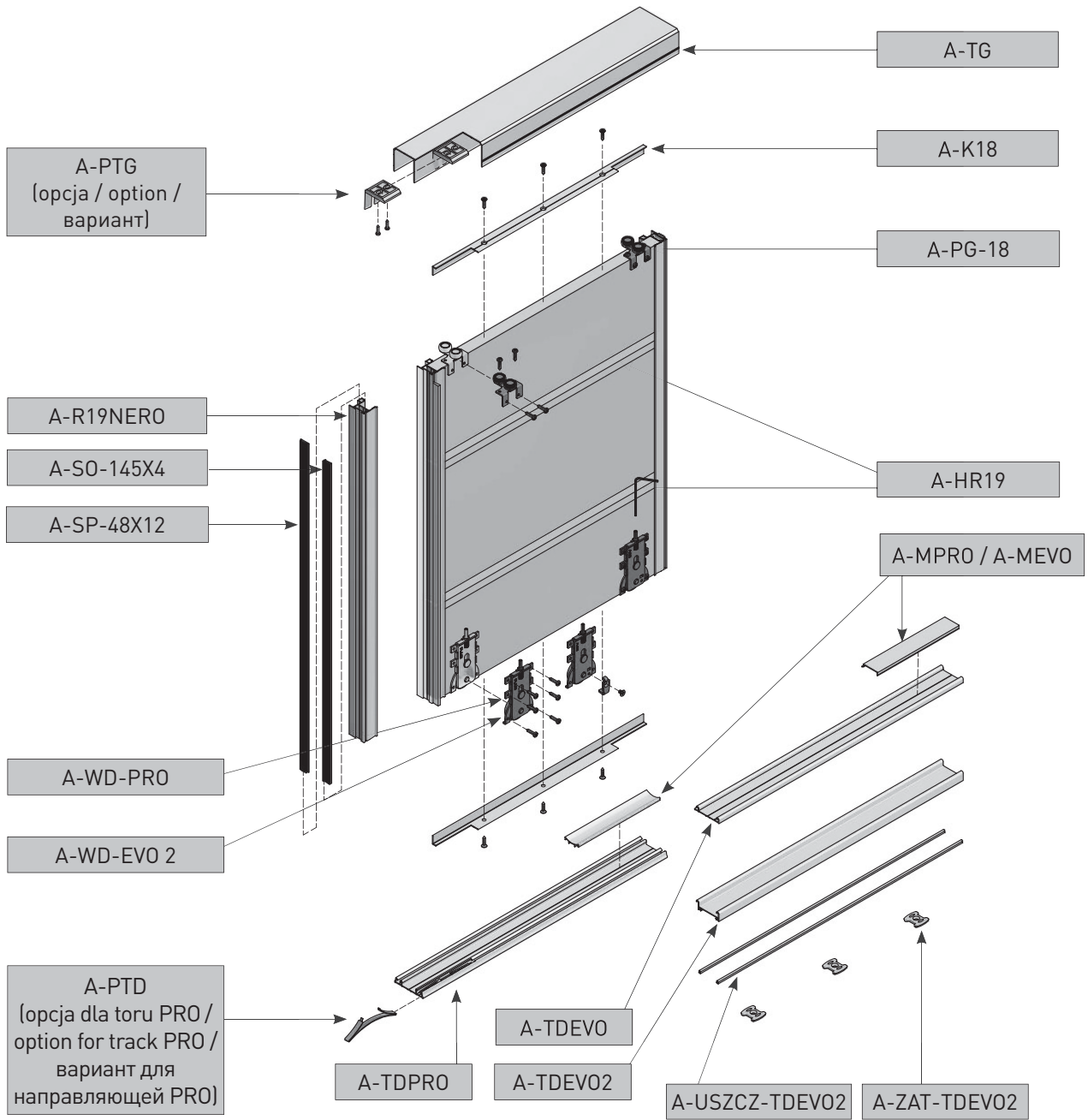
ZASTOSOWANIE / APPLICATION / ПРИМЕНЕНИЕ


























PARAMETRY / CHARACTERISTICS / ХАРАКТЕРИСТИКИ



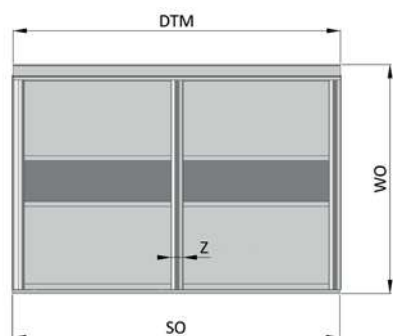
SKŁAD ZESTAWU / SET INCLUDES / КОМПЛЕКТАЦИЯ



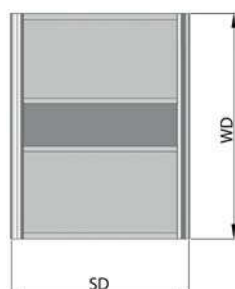
		 170 cm	 235 cm	 270 cm	 300 cm	 405 cm	 600 cm
Rączka NERO Handle NERO Профиль-ручка NERO 	●	-	-	-	A-R19NERO-300-05	-	-
Tor górny Top track Верхняя направляющая 	●	A-TG-170-05	A-TG-235-05	-	A-TG-300-05	A-TG-405-05	A-TG-600-05
Kątownik 18 mm Angle bar 18 mm Профиль угловой 18 мм 	●	-	-	-	A-K18-300-05	-	-
Profil H 19 mm H-profile 19 mm Профиль H 19 мм 	●	-	-	-	A-HR19-300-05	-	-
Tor dolny PRO Bottom track PRO Нижняя направляющая PRO 	●	A-TDPRO-170-05	A-TDPRO-235-05	-	A-TDPRO-300-05	A-TDPRO-405-05	A-TDPRO-600-05
Maskownica PRO Masking cover PRO Декоративная накладка PRO 	●	A-MPRO-170-05	A-MPRO-235-05	-	A-MPRO-300-05	A-MPRO-405-05	-
Tor dolny EVO Bottom track EVO Нижняя направляющая EVO 	●	A-TDEVO-170-05	A-TDEVO-235-05	-	A-TDEVO-300-05	A-TDEVO-405-05	A-TDEVO-600-05
Maskownica EVO Masking cover EVO Декоративная накладка EVO 	●	A-MEVO-170-05	A-MEVO-235-05	-	A-MEVO-300-05	A-MEVO-405-05	-
Tor dolny EVO 2 Bottom track EVO 2 Нижняя направляющая EVO 2 	●	A-TDEVO2-170-05	A-TDEVO2-235-05	-	A-TDEVO2-300-05	A-TDEVO2-405-05	A-TDEVO2-600-05

Prowadnik górny 18 mm Top roller 18 mm Верхний ролик 18 мм 	Wózek dolny PRO Bottom roller PRO Нижний ролик PRO 	Wózek dolny EVO 2 Bottom roller EVO 2 Нижний ролик EVO 2 	Pozycjoner górny Top positioner Верхний стопор 	Pozycjoner dolny Bottom positioner Стопор нижний 	Szczotka odbojowa 14,5 x 4 Buffer strip 14,5 x 4 Буферная щётка 14,5 x 4 	Szczotka przeciwkurzowa bez kleju 4,8 x 12 Anti-dust strip without glue 4,8 x 12 Противопылевая щётка (вставная) 4,8 x 12 	Uszczelka do toru dolnego EVO 2 Gasket for EVO 2 track Уплотнитель для нижней направляющей EVO 2 	Klips do mocowania toru dolnego EVO 2 Mounting clip for bottom track EVO 2 Клипса для крепления нижней направляющей EVO 2 
A-PG-18	A-WD-PRO	A-WD-EVO2 A-ZAC-WDEVO2	A-PTG	A-PTD	● A-SO-145X4 ○ A-SO-145X4-10 ● A-SO-145X4-20	● A-SP-48X12	A-USZCZ-TDEVO2	A-ZAT-TDEVO2

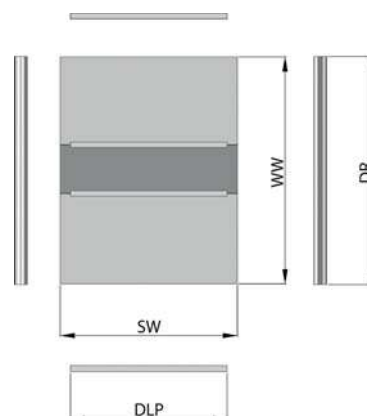
Wymiary światła otworu
Opening dimensions
Размеры проема



Wymiary drzwi
Door dimensions
Размеры дверей



Wymiary wypełnienia i profili
Dimensions of fillings and profiles
Размеры наполнения и профилей



OZNACZENIA / DESIGNATIONS / ОБОЗНАЧЕНИЯ

- SO – szerokość otworu / opening width / ширина проема
- WO – wysokość otworu / opening height / высота проема
- DSO – długość szczotki odbojowej / buffer strip length / длина буферной щетки
- DSP – długość szczotki przeciwkurzowej / anti-dust strip length / длина противопылевой щетки
- DTM – długość torów i maskownic / length of tracks and covers / длина направляющих и декоративных накладок
- SD – szerokość drzwi / door width / ширина двери
- WD – wysokość drzwi / door height / высота двери
- k – ilość zakładek / number of overlaps / количество перехлестов
- Z – szerokość zakładki, Z = 24 mm / overlap width, Z = 24 mm / ширина перехлеста, Z = 24 mm
- n – liczba drzwi / number of doors / количество дверей
- SW – szerokość wypełnienia / width of filling / ширина наполнения
- WW – wysokość wypełnienia / height of filling / высота наполнения
- DLP – długość listew poziomych / length of horizontal strips / длина горизонтальных профилей
- DR – długość rączek / length of handles / длина профиль-ручки

Długość toru dolnego i górnego oraz maskownicy / Length of bottom and top track and cover /
Длина верхней и нижней направляющих и декоративной накладки

$$DTM = SO$$

Wymiary drzwi / Door dimensions / Размеры дверей

Wysokość drzwi / Door height / Высота двери	Tor EVO/PRO	Tor EVO 2
	WD = WO - 40	WD = WO - 46

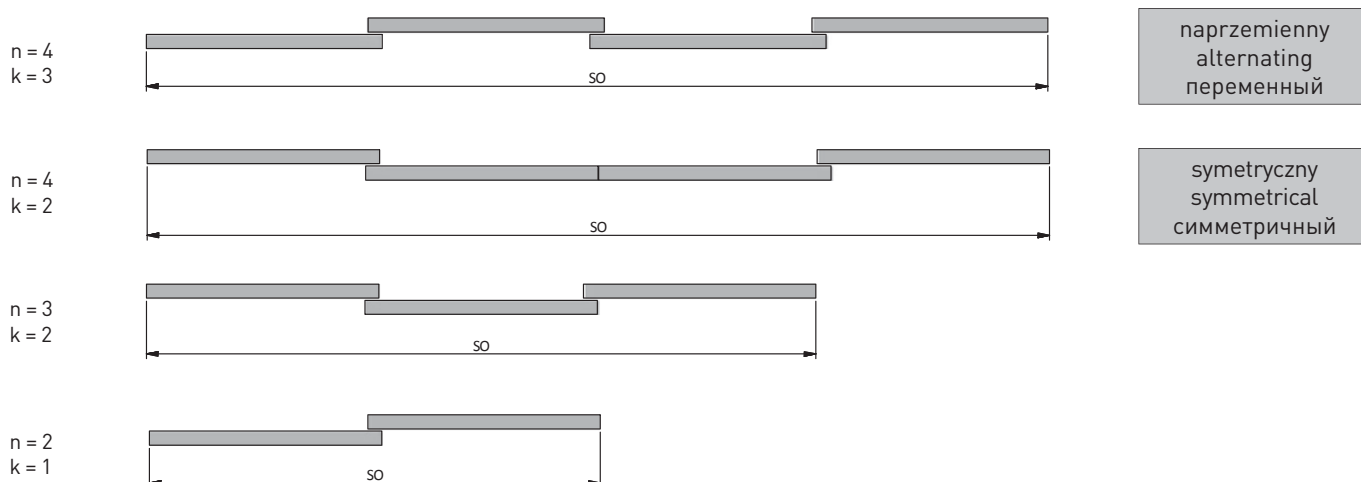
Obliczenia szerokości drzwi ze szczotką odbojową / Width calculation for door with buffer strip /
Расчет ширины двери с буферной щеткой

Szerokość zakładki / Overlap width / Ширина перехлеста	Z = 24 mm				Wzór ogólny / General formula / Общая формула
Liczba skrzydeł / Number of doors / Количество дверей	n = 2	n = 3	n = 4		SD = $\frac{SO - 3 + k \times Z}{n}$
Liczba zakładek / Number of overlaps / Количество перехлестов	k = 1	k = 2	k = 2	k = 3	
Uproszczony wzór / Simplified formula / Упрощенная формула	SD = $\frac{SO + 21}{2}$	SD = $\frac{SO + 45}{3}$	SD = $\frac{SO + 45}{4}$	SD = $\frac{SO + 69}{4}$	

Obliczenia szerokości drzwi bez szczotki odbojowej / Calculations for door without buffer strip /
Расчет ширины двери без буферной щетки

Szerokość zakładki / Overlap width / Ширина перехлеста	Z = 24 mm				Wzór ogólny / General formula / Общая формула
Liczba skrzydeł / Number of doors / Количество дверей	n = 2	n = 3	n = 4		SD = $\frac{SO + k \times Z}{n}$
Liczba zakładek / Number of overlaps / Количество перехлестов	k = 1	k = 2	k = 2	k = 3	
Uproszczony wzór / Simplified formula / Упрощенная формула	SD = $\frac{SO + 24}{2}$	SD = $\frac{SO + 48}{3}$	SD = $\frac{SO + 48}{4}$	SD = $\frac{SO + 72}{4}$	

LICZBA SKRZYDEŁ / NUMBER OF DOORS / КОЛИЧЕСТВО ДВЕРЕЙ



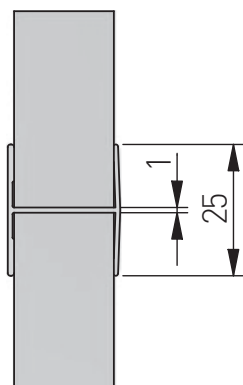
Wymiary wypełnienia / Filling dimensions / Размеры наполнения	
Szerokość wypełnienia #18 mm / Width of filling #18 mm / Ширина наполнения дверного полотна #18 mm	$SW_{18} = SD - 21$
Wysokość wypełnienia dla drzwi z kątownikiem lub profilem C / Height of filling for the door with angle bar or C-profile / Высота наполнения дверного полотна с угловым профилем или профилем C	$WW_{LC} = WD - 3$
Wysokość wypełnienia dla drzwi bez kątownika i profilu C / Height of filling for the door without angle bar and C-profile / Высота наполнения дверного полотна без углового профиля и профиля C	$WW = WD$

Przy łączeniu wypełnień profilem T należy odjąć od wysokości wypełnienia 1 mm na każde łączenie.
 If the fillings are joined with T-profile, deduct 1 mm from the height of the filling for each connection.

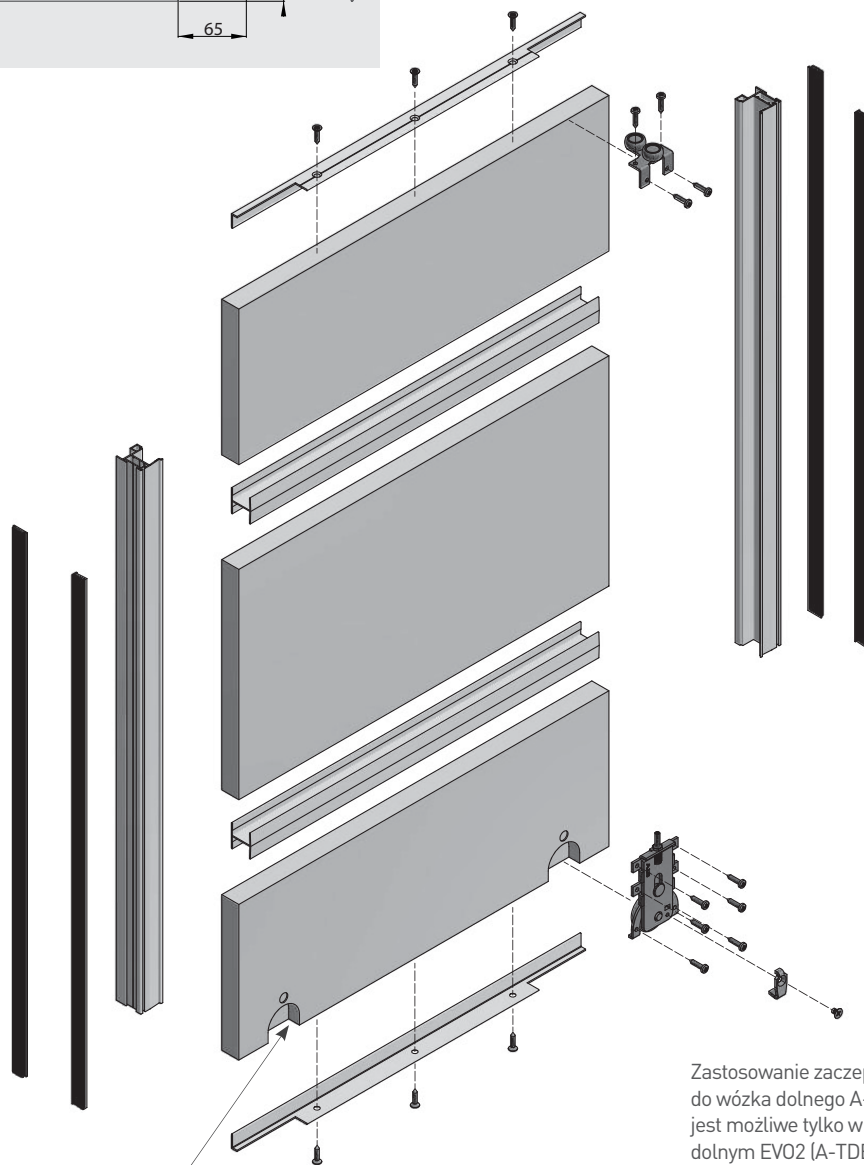
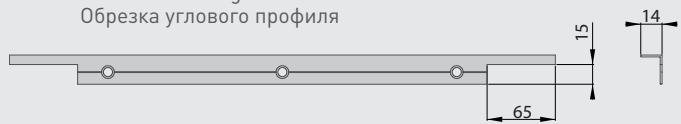
При использовании соединительных профилей Т от высоты наполнения нужно отнять по 1 мм на каждом соединении.

Długości profili aluminiowych / Lengths of aluminium profiles / Длина алюминиевых профилей	
Długość listew poziomych / Length of horizontal strips / Длина горизонтальных профилей	$DLP = SD - 45$
Długość rączek / Length of handles / Длина профиль-ручки	$DR = WD$

Długości szczotek / Strip lengths / Длина щеток	
Długość szczotki odbojowej / Buffer strip length / Длина буферной щетки	$D_{so} = WD$
Długość szczotki przeciwkurzowej / Anti-dust strip length / Длина противопылевой щетки	$D_{sp} = WD - 20$



Podcięcia kątowników
Undercuts of angle bars
Обрезка углового профиля

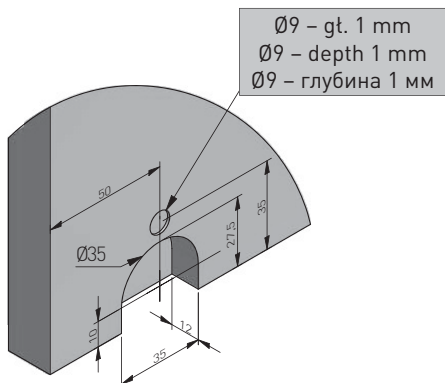


Zastosowanie zaczepu A-ZAC-WDEV02 do wózka dolnego A-WD-EV02 jest możliwe tylko w połączeniu z torem dolnym EV02 [A-TDEV02].

The application of the A-ZAC-WDEV02 hook for the bottom roller A-WD-EV02 is only possible together with the bottom track EV02 [A-TDEV02].

Использование зацепки A-ZAC-WDEV02 для нижнего ролика A-WD-EV02 возможно только в сочетании с нижней направляющей EV02 [A-TDEV02].

Frezowanie otworów pod wózki dolne
Milling of opening for bottom rollers
Фрезеровка отверстий под нижние ролики

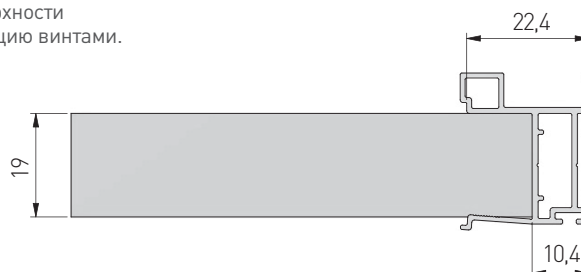


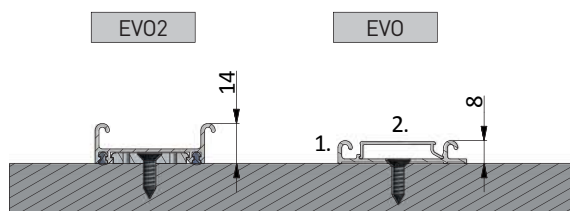
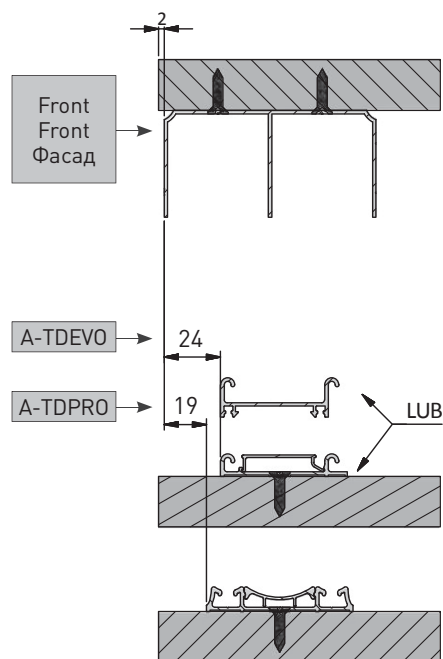
Ø9 – gł. 1 mm
Ø9 – depth 1 mm
Ø9 – глубина 1 мм

Przyłożyć wózki kółkami w kierunku wypełnienia, dosunąć aż do oparcia się ograniczników o krawędź płyty, następnie przykręcić wózek.

Apply the rollers with wheels turned towards the filling, slide until the limiters are stopped by the panel's edge, then screw the roller.

Вставьте нижний ролик (каретку) в монтажное отверстие так, как показано на рисунке, плотно прижмите ограничитель к установочной поверхности и зафиксируйте позицию винтами.

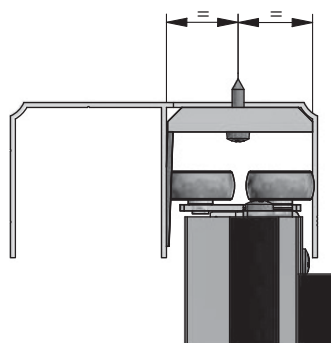
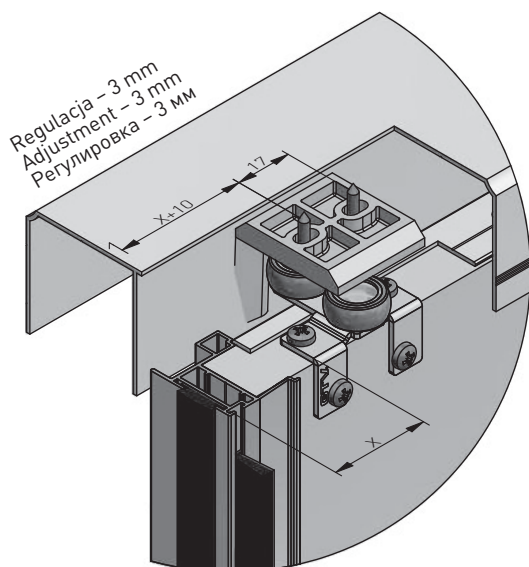




1. Zwróć uwagę na prawidłowy kierunek montażu toru.
Pay attention to the correct direction of the installation of tracks.
Следует обратить внимание на направление установки направляющей.
2. Zwróć uwagę na prawidłowy kierunek i zapięcie maskownicy.
Pay attention to the correct direction and attachment of cover.
Следует обратить внимание на направление и зажим декоративной накладки.

MONTAŻ POZYCJONERA W TORZE GÓRNYM LUB W TORZE DOLNYM / INSTALLATION OF POSITIONER IN TOP TRACK OR IN BOTTOM TRACK / УСТАНОВКА СТОПОРА В ВЕРХНЕЙ ИЛИ НИЖНЕЙ НАПРАВЛЯЮЩЕЙ

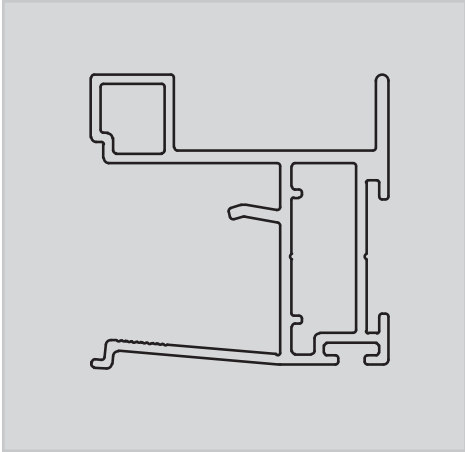
Dla toru dolnego EVO – montujemy zawsze pozycjoner górny. Dla toru dolnego PRO – montujemy do wyboru pozycjoner górny lub pozycjoner dolny.
For the bottom track EVO – mount always the top positioner. For the bottom track PRO – mount the top positioner or the bottom positioner.
Для нижней направляющей EVO всегда устанавливается верхний стопор. Для нижней направляющей PRO устанавливается по выбору верхний или нижний стопор.



Wsunąć pozycjoner przed zamontowaniem toru i wstawieniem skrzydła.
Pull out the positioner before mounting the track and installing the door.
Установить стопор перед сборкой направляющей и установкой двери.



NERO (18)



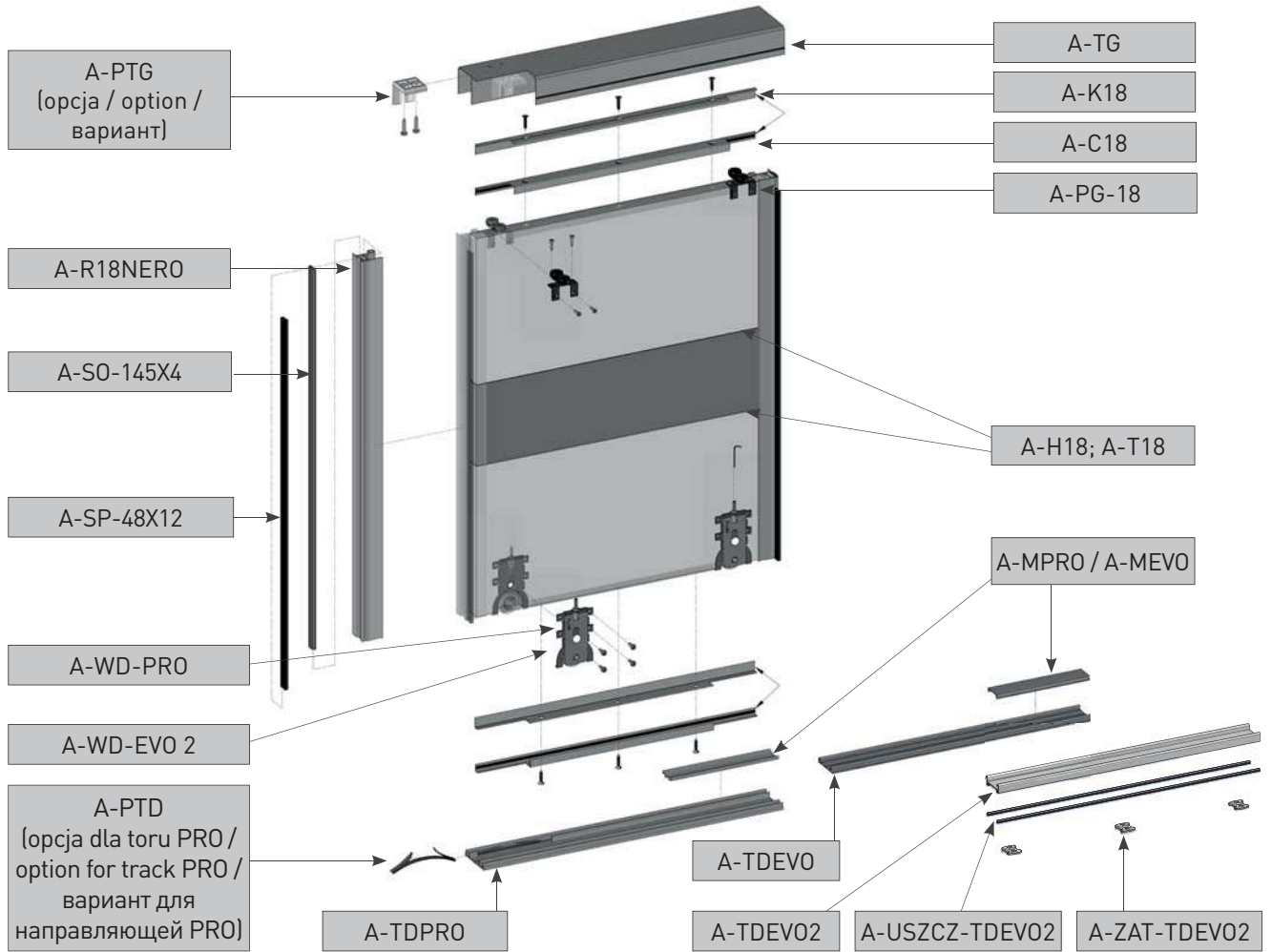
ZASTOSOWANIE / APPLICATION / ПРИМЕНЕНИЕ






























































PARAMETRY / CHARACTERISTICS / ХАРАКТЕРИСТИКИ



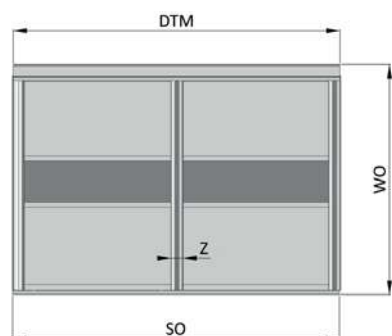
SKŁAD ZESTAWU / SET INCLUDES / КОМПЛЕКТАЦИЯ



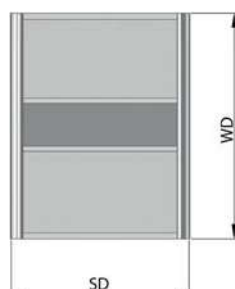
Prowadnik górny 18 mm Top roller 18 mm Верхний ролик 18 мм 	Wózek dolny PRO Bottom roller PRO Нижний ролик PRO 	Wózek dolny EVO 2 Bottom roller EVO 2 Нижний ролик EVO 2 	Pozycjoner górny Top positioner Верхний стопор 	Pozycjoner dolny Bottom positioner Стопор нижний 	Szczotka odbojowa 14,5 x 4 Buffer strip 14,5 x 4 Буферная щётка 14,5 x 4 	Szczotka przeciwkurzowa bez kleju 4,8 x 12 Anti-dust strip without glue 4,8 x 12 Противопылевая щётка (вставная) 4,8 x 12 	Uszczelka do toru dolnego EVO 2 Gasket for EVO 2 track Уплотнитель для нижней направляющей EVO 2 	Klips do mocowania toru dolnego EVO 2 Mounting clip for bottom track EVO 2 Клипса для крепления нижней направляющей EVO 2
A-PG-18	A-WD-PRO	A-WD-EVO2 A-ZAC-WDEVO2	A-PTG	A-PTD	● A-SO-145X4 ○ A-SO-145X4-10 ● A-SO-145X4-20	● A-SP-48X12	A-USZCZ-TDEVO2	A-ZAT-TDEVO2

		 170 cm	 235 cm	 270 cm	 300 cm	 405 cm	 600 cm
Rączka NERO Handle NERO Профиль-ручка NERO 		-	-	A-R18NERO-270-05	-	-	-
		-	-	A-R18NERO-270-90	-	-	-
		-	-	A-R18NERO-270-10	-	-	-
		-	-	A-R18NERO-270-20M	-	-	-
Tor górny Top track Верхняя направляющая 		A-TG-170-05	A-TG-235-05	-	A-TG-300-05	A-TG-405-05	A-TG-600-05
		A-TG-170-90	A-TG-235-90	-	A-TG-300-90	A-TG-405-90	A-TG-600-90
		A-TG-170-10	A-TG-235-10	-	A-TG-300-10	A-TG-405-10	A-TG-600-10
		A-TG-170-20M	A-TG-235-20M	-	A-TG-300-20M	A-TG-405-20M	A-TG-600-20M
Kątownik 18 mm Angle bar 18 mm Профиль угловой 18 мм 		-	-	-	A-K18-300-05	-	-
		-	-	-	A-K18-300-90	-	-
		-	-	-	A-K18-300-10	-	-
		-	-	-	A-K18-300-20M	-	-
Profil C 18 mm C-profile 18 mm Профиль C 18 мм 		-	-	-	A-C18-300-S-05	-	-
		-	-	-	A-C18-300-S-90	-	-
		-	-	-	A-C18-300-S-10	-	-
		-	-	-	A-C18-300-S-20M	-	-
Profil T 18 mm T-profile 18 mm Профиль T 18 мм 		-	-	-	A-T18-300-05	-	-
		-	-	-	A-T18-300-90	-	-
		-	-	-	A-T18-300-10	-	-
Profil H 18 mm H-profile 18 mm Профиль H 18 мм 		-	-	-	A-H18-300-05	-	-
		-	-	-	A-H18-300-90	-	-
		-	-	-	A-H18-300-10	-	-
		-	-	-	A-H18-300-20M	-	-
Tor dolny PRO Bottom track PRO Нижняя направляющая PRO 		A-TDPRO-170-05	A-TDPRO-235-05	-	A-TDPRO-300-05	A-TDPRO-405-05	A-TDPRO-600-05
		A-TDPRO-170-90	A-TDPRO-235-90	-	A-TDPRO-300-90	A-TDPRO-405-90	A-TDPRO-600-90
		A-TDPRO-170-10	A-TDPRO-235-10	-	A-TDPRO-300-10	A-TDPRO-405-10	A-TDPRO-600-10
		A-TDPRO-170-20M	A-TDPRO-235-20M	-	A-TDPRO-300-20M	A-TDPRO-405-20M	A-TDPRO-600-20M
Maskownica PRO Masking cover PRO Декоративная накладка PRO 		A-MPRO-170-05	A-MPRO-235-05	-	A-MPRO-300-05	A-MPRO-405-05	-
		A-MPRO-170-90	A-MPRO-235-90	-	A-MPRO-300-90	A-MPRO-405-90	-
		A-MPRO-170-10	A-MPRO-235-10	-	A-MPRO-300-10	A-MPRO-405-10	-
		A-MPRO-170-20M	A-MPRO-235-20M	-	A-MPRO-300-20M	A-MPRO-405-20M	-
Tor dolny EVO Bottom track EVO Нижняя направляющая EVO 		A-TDEVO-170-05	A-TDEVO-235-05	-	A-TDEVO-300-05	A-TDEVO-405-05	A-TDEVO-600-05
		A-TDEVO-170-90	A-TDEVO-235-90	-	A-TDEVO-300-90	A-TDEVO-405-90	A-TDEVO-600-90
		A-TDEVO-170-10	A-TDEVO-235-10	-	A-TDEVO-300-10	A-TDEVO-405-10	A-TDEVO-600-10
		A-TDEVO-170-20M	A-TDEVO-235-20M	-	A-TDEVO-300-20M	A-TDEVO-405-20M	A-TDEVO-600-20M
Maskownica EVO Masking cover EVO Декоративная накладка EVO 		A-MEVO-170-05	A-MEVO-235-05	-	A-MEVO-300-05	A-MEVO-405-05	-
		A-MEVO-170-90	A-MEVO-235-90	-	A-MEVO-300-90	A-MEVO-405-90	-
		A-MEVO-170-10A	A-MEVO-235-10A	-	A-MEVO-300-10A	A-MEVO-405-10	-
		A-MEVO-170-20M	A-MEVO-235-20M	-	A-MEVO-300-20M	A-MEVO-405-20M	-
Tor dolny EVO 2 Bottom track EVO 2 Нижняя направляющая EVO 2 		A-TDEVO2-170-05	A-TDEVO2-235-05	-	A-TDEVO2-300-05	A-TDEVO2-405-05	A-TDEVO2-600-05
		A-TDEVO2-170-90	A-TDEVO2-235-90	-	A-TDEVO2-300-90	A-TDEVO2-405-90	A-TDEVO2-600-90

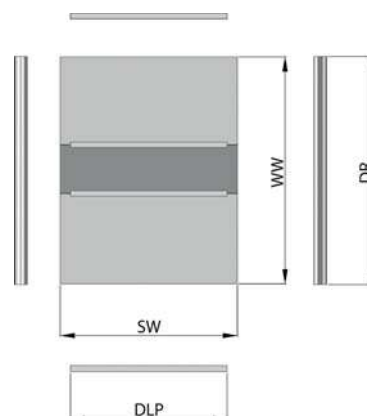
Wymiary światła otworu
Opening dimensions
Размеры проема



Wymiary drzwi
Door dimensions
Размеры дверей



Wymiary wypełnienia i profili
Dimensions of fillings and profiles
Размеры наполнения и профилей



OZNACZENIA / DESIGNATIONS / ОБОЗНАЧЕНИЯ

- SO – szerokość otworu / opening width / ширина проема
- WO – wysokość otworu / opening height / высота проема
- DSO – długość szczotki odbojowej / buffer strip length / длина буферной щетки
- DSP – długość szczotki przeciwkurzowej / anti-dust strip length / длина противопылевой щетки
- DTM – długość torów i maskownic / length of tracks and covers / длина направляющих и декоративных накладок
- SD – szerokość drzwi / door width / ширина двери
- WD – wysokość drzwi / door height / высота двери
- k – ilość zakładek / number of overlaps / количество перехлестов
- Z – szerokość zakładki, Z = 29 mm / overlap width, Z = 29 mm / ширина перехлеста, Z = 29 mm
- n – liczba drzwi / number of doors / количество дверей
- SW – szerokość wypełnienia / width of filling / ширина наполнения
- WW – wysokość wypełnienia / height of filling / высота наполнения
- DLP – długość listew poziomych / length of horizontal strips / длина горизонтальных профилей
- DR – długość rączek / length of handles / длина профиль-ручки

Długość toru dolnego i górnego oraz maskownicy / Length of bottom and top track and cover /
Длина верхней и нижней направляющих и декоративной накладки

$$DTM = SO$$

Wymiary drzwi / Door dimensions / Размеры дверей

Wysokość drzwi / Door height / Высота двери	Tor EVO/PRO	Tor EVO 2
	WD = WO - 40	WD = WO - 46

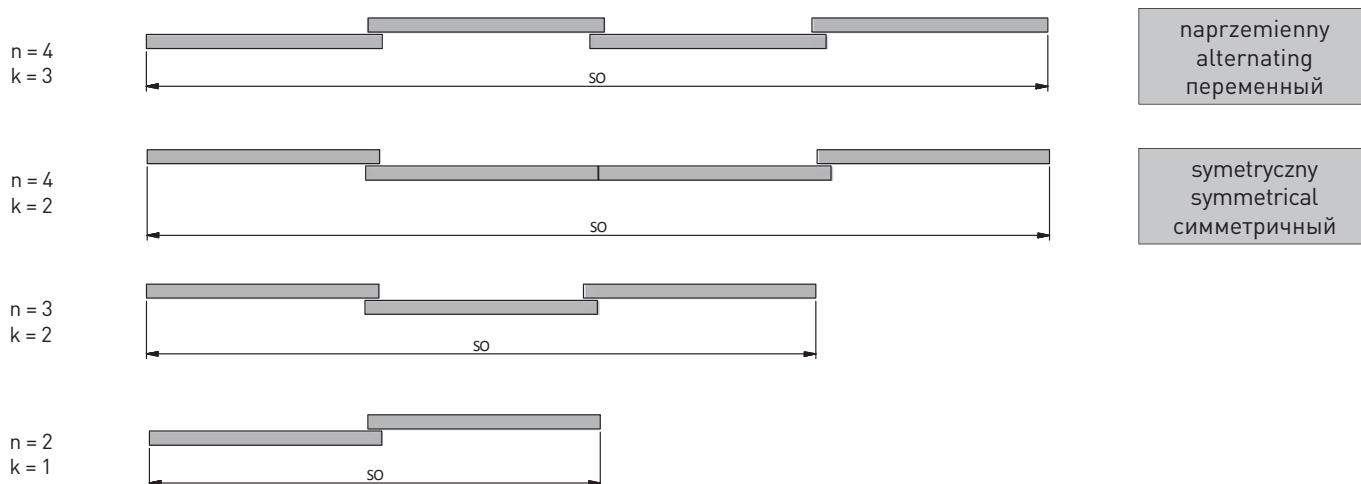
Obliczenia szerokości drzwi ze szczotką odbojową / Width calculation for door with buffer strip /
Расчет ширины двери с буферной щеткой

Szerokość zakładki / Overlap width / Ширина перехлеста	Z = 29 mm				Wzór ogólny / General formula / Общая формула
Liczba skrzydeł / Number of doors / Количество дверей	n = 2	n = 3	n = 4		$SD = \frac{[SO - 3 + k \times Z]}{n}$
Liczba zakładek / Number of overlaps / Количество перехлестов	k = 1	k = 2	k = 2	k = 3	
Uproszczony wzór / Simplified formula / Упрощенная формула	$SD = \frac{[SO + 26]}{2}$	$SD = \frac{[SO + 55]}{3}$	$SD = \frac{[SO + 55]}{4}$	$SD = \frac{[SO + 84]}{4}$	

Obliczenia szerokości drzwi bez szczotki odbojowej / Calculations for door without buffer strip /
Расчет ширины двери без буферной щетки

Szerokość zakładki / Overlap width / Ширина перехлеста	Z = 29 mm				Wzór ogólny / General formula / Общая формула
Liczba skrzydeł / Number of doors / Количество дверей	n = 2	n = 3	n = 4		$SD = \frac{[SO + k \times Z]}{n}$
Liczba zakładek / Number of overlaps / Количество перехлестов	k = 1	k = 2	k = 2	k = 3	
Uproszczony wzór / Simplified formula / Упрощенная формула	$SD = \frac{[SO + 29]}{2}$	$SD = \frac{[SO + 58]}{3}$	$SD = \frac{[SO + 58]}{4}$	$SD = \frac{[SO + 87]}{4}$	

LICZBA SKRZYDEŁ / NUMBER OF DOORS / КОЛИЧЕСТВО ДВЕРЕЙ

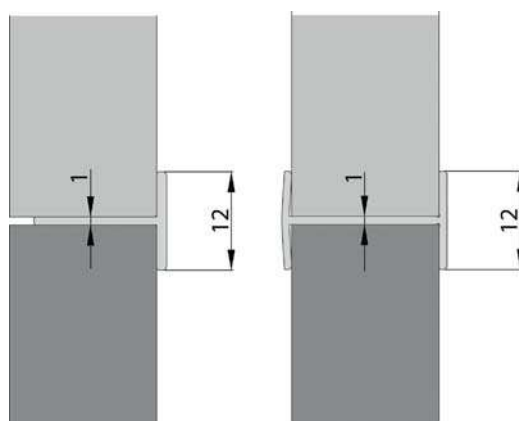


Wymiary wypełnienia / Filling dimensions / Размеры наполнения	
Szerokość wypełnienia #18 mm / Width of filling #18 mm / Ширина наполнения дверного полотна #18 mm	$SW_{18} = SD - 31$
Wysokość wypełnienia dla drzwi z kątownikiem lub profilem C / Height of filling for the door with angle bar or C-profile / Высота наполнения дверного полотна с угловым профилем или профилем C	$WW_{LC} = WD - 3$
Wysokość wypełnienia dla drzwi bez kątownika i profilu C / Height of filling for the door without angle bar and C-profile / Высота наполнения дверного полотна без углового профиля и профиля C	$WW = WD$

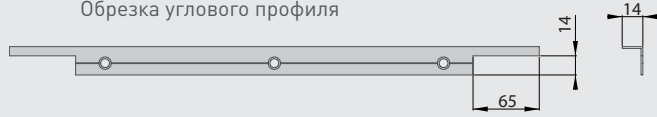
**Przy łączeniu wypełnień profilem H i/lub T należy odjąć od wysokości wypełnienia 1 mm na każde łączenie.
If the fillings are joined with H- and/or T-profile, deduct 1 mm from the height of the filling for each connection.
При использовании соединительных профилей H и/или T от высоты наполнения нужно отнять по 1 мм на каждом соединении.**

Długości profili aluminiowych / Lengths of aluminium profiles / Длина алюминиевых профилей	
Długość listew poziomych / Length of horizontal strips / Длина горизонтальных профилей	$DLP = SD - 55$
Długość rączek / Length of handles / Длина профиль-ручки	$DR = WD$

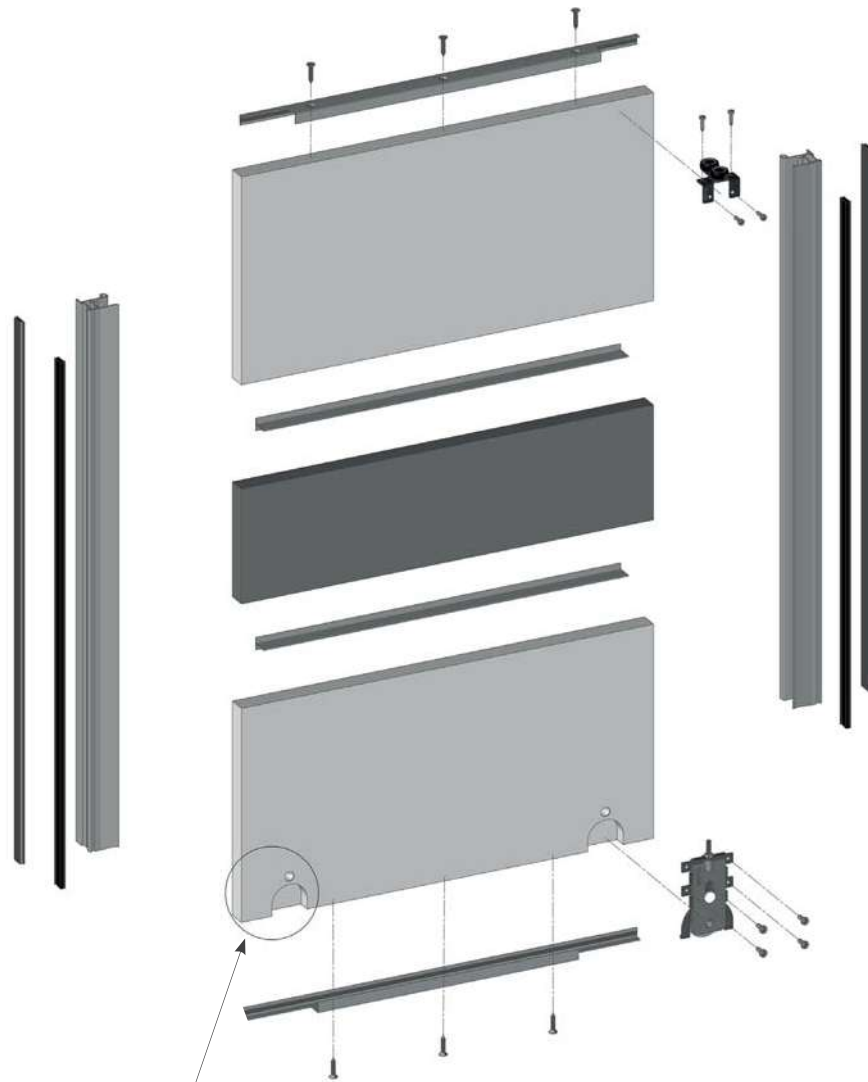
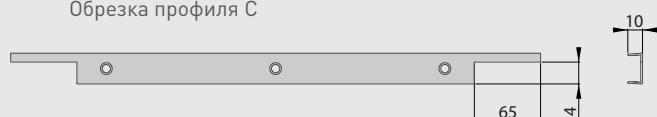
Długości szczotek / Strip lengths / Длина щеток	
Długość szczotki odbojowej / Buffer strip length / Длина буферной щетки	$Dso = WD$
Długość szczotki przeciwkurzowej / Anti-dust strip length / Длина противопылевой щетки	$Dsp = WD - 20$



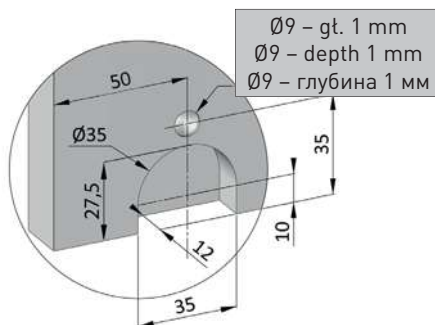
Podcięcia kątowników
Undercuts of angle bars
Обрезка углового профиля



Podcięcia profili C
Undercuts of C-profiles
Обрезка профиля C



Frezowanie otworów pod wózki dolne
Milling of opening for bottom rollers
Фрезеровка отверстий под нижние ролики



Zastosowanie zaczepu A-ZAC-WDEVO2 do wózka dolnego A-WD-EVO2 jest możliwe tylko w połączeniu z torem dolnym EVO2 (A-TDEVO2).

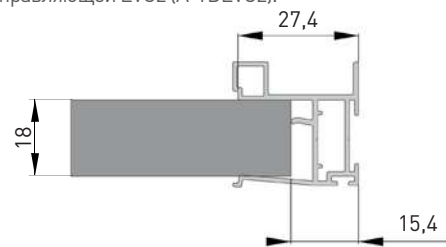
The application of the A-ZAC-WDEVO2 hook for the bottom roller A-WD-EVO2 is only possible together with the bottom track EVO2 (A-TDEVO2).

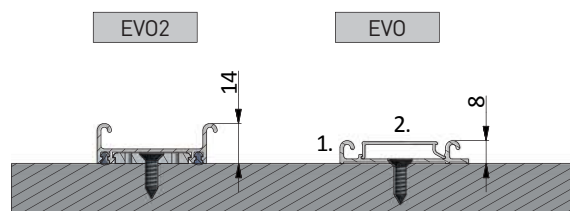
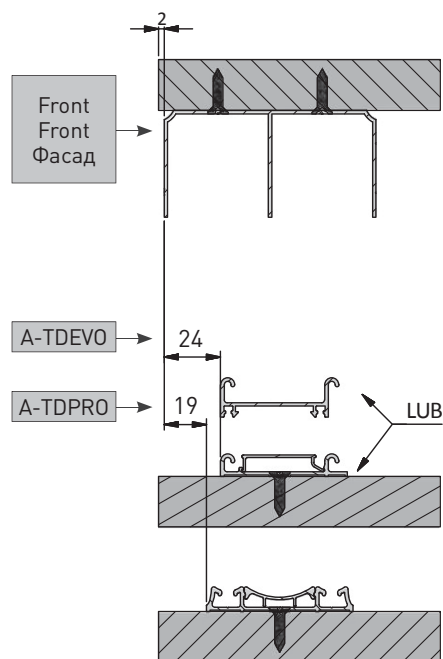
Использование зацепки A-ZAC-WDEVO2 для нижнего ролика A-WD-EVO2 возможно только в сочетании с нижней направляющей EVO2 (A-TDEVO2).

Przyłożyć wózki kółkami w kierunku wypięnienia, dosunąć aż do oparcia się ograniczników o krawędź płyty, następnie przykręcić wózek.

Apply the rollers with wheels turned towards the filling, slide until the limiters are stopped by the panel's edge, then screw the roller.

Вставьте нижний ролик (каретку) в монтажное отверстие так, как показано на рисунке, плотно прижмите ограничители к установочной поверхности и зафиксируйте позицию винтами.



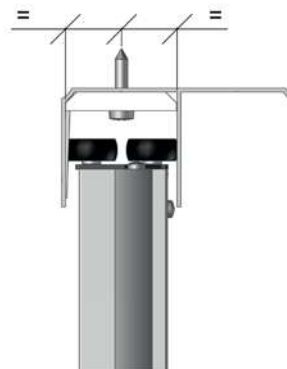
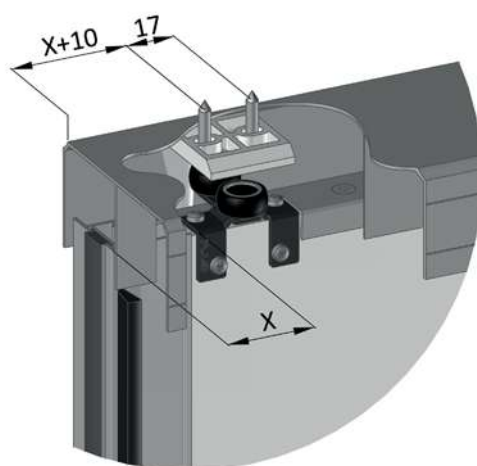


1. Zwróć uwagę na prawidłowy kierunek montażu toru.
Pay attention to the correct direction of the installation of tracks.
Следует обратить внимание на направление установки направляющей.
2. Zwróć uwagę na prawidłowy kierunek i zapięcie maskownicy.
Pay attention to the correct direction and attachment of cover.
Следует обратить внимание на направление и зажим декоративной накладки.

MONTAŻ POZYCJONERA W TORZE GÓRNYM LUB W TORZE DOLNYM / INSTALLATION OF POSITIONER IN TOP TRACK OR IN BOTTOM TRACK / УСТАНОВКА СТОПОРА В ВЕРХНЕЙ ИЛИ НИЖНЕЙ НАПРАВЛЯЮЩЕЙ

Dla toru dolnego EVO – montujemy zawsze pozycjoner górny. Dla toru dolnego PRO – montujemy do wyboru pozycjoner górny lub pozycjoner dolny.
For the bottom track EVO – mount always the top positioner. For the bottom track PRO – mount the top positioner or the bottom positioner.
Для нижней направляющей EVO всегда устанавливается верхний стопор. Для нижней направляющей PRO устанавливается по выбору верхний или нижний стопор.

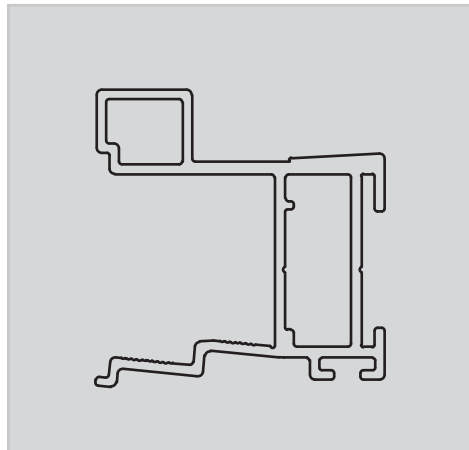
Regulacja – 3 mm
Adjustment – 3 mm
Регулировка – 3 мм



Wsunąć pozycjoner przed zamontowaniem toru i wstawieniem skrzydła.
Pull out the positioner before mounting the track and installing the door.
Установить стопор перед сборкой направляющей и установкой двери.



COTE (18)



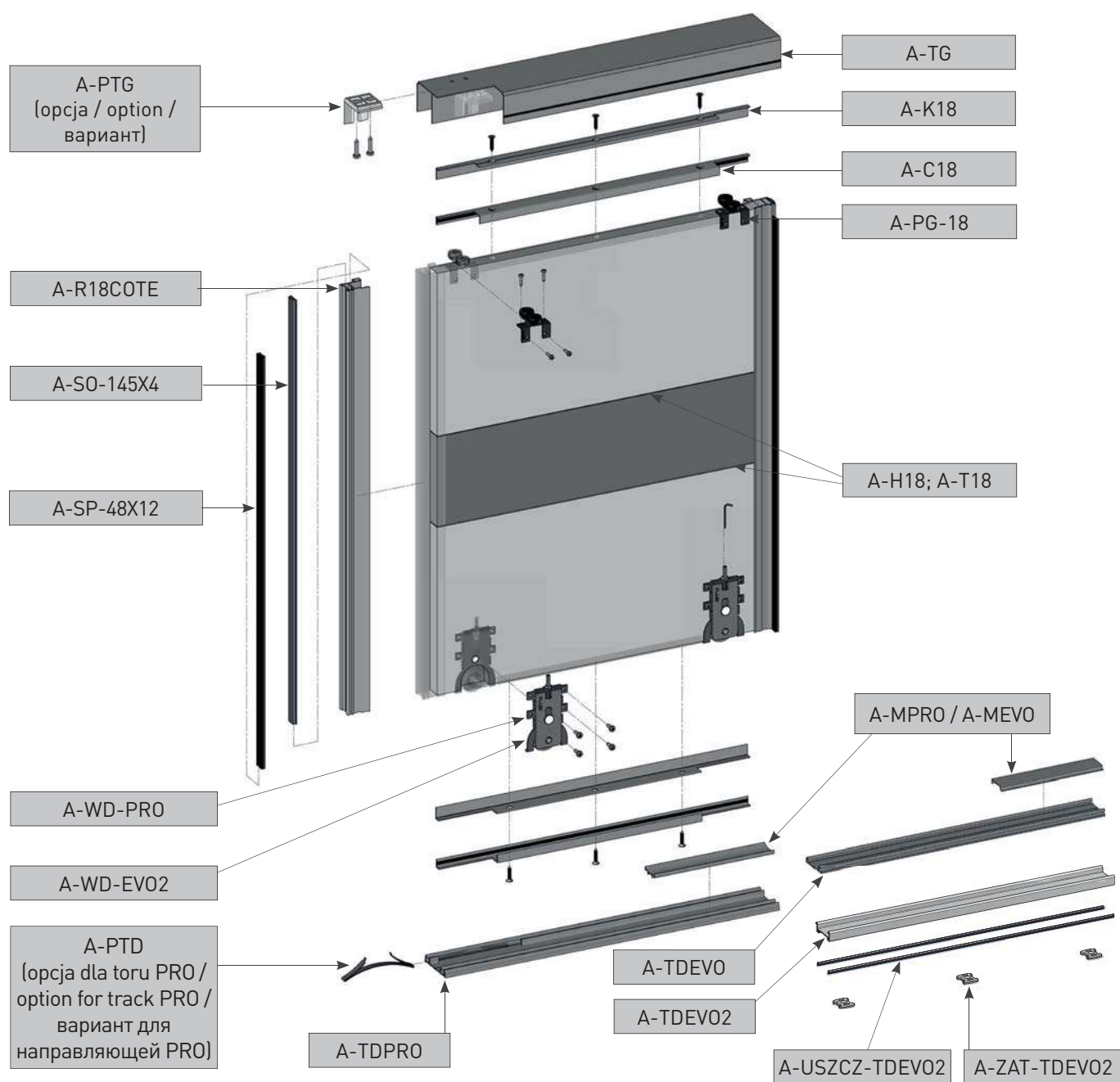
ZASTOSOWANIE / APPLICATION / ПРИМЕНЕНИЕ











































PARAMETRY / CHARACTERISTICS / ХАРАКТЕРИСТИКИ



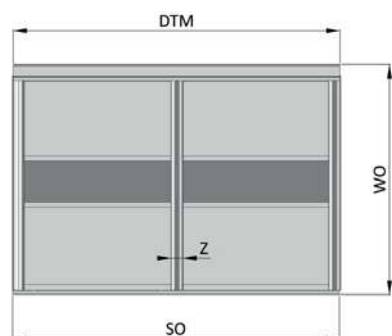
SKŁAD ZESTAWU / SET INCLUDES / КОМПЛЕКТАЦИЯ



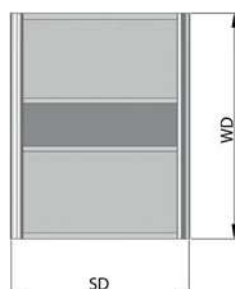
		 170 cm	 235 cm	 270 cm	 300 cm	 405 cm	 600 cm
Rączka COTE Handle COTE Профиль-ручка COTE 		-	-	A-R18COTE-270-05	-	-	-
		-	-	A-R18COTE-270-90	-	-	-
Tor górny Top track Верхняя направляющая 		A-TG-170-05	A-TG-235-05	-	A-TG-300-05	A-TG-405-05	A-TG-600-05
		A-TG-170-90	A-TG-235-90	-	A-TG-300-90	A-TG-405-90	A-TG-600-90
Kątownik 18 mm Angle bar 18 mm Профиль угловой 18 мм 		-	-	-	A-K18-300-05	-	-
		-	-	-	A-K18-300-90	-	-
Profil C 18 mm C-profile 18 mm Профиль C 18 мм 		-	-	-	A-C18-300-S-05	-	-
		-	-	-	A-C18-300-S-90	-	-
Profil T 18 mm T-profile 18 mm Профиль T 18 мм 		-	-	-	A-T18-300-05	-	-
		-	-	-	A-T18-300-90	-	-
Profil H 18 mm H-profile 18 mm Профиль H 18 мм 		-	-	-	A-H18-300-05	-	-
		-	-	-	A-H18-300-90	-	-
Tor dolny PRO Bottom track PRO Нижняя направляющая PRO 		A-TDPRO-170-05	A-TDPRO-235-05	-	A-TDPRO-300-05	A-TDPRO-405-05	A-TDPRO-600-05
		A-TDPRO-170-90	A-TDPRO-235-90	-	A-TDPRO-300-90	A-TDPRO-405-90	A-TDPRO-600-90
Maskownica PRO Masking cover PRO Декоративная накладка PRO 		A-MPRO-170-05	A-MPRO-235-05	-	A-MPRO-300-05	A-MPRO-405-05	-
		A-MPRO-170-90	A-MPRO-235-90	-	A-MPRO-300-90	A-MPRO-405-90	-
Tor dolny EVO Bottom track EVO Нижняя направляющая EVO 		A-TDEVO-170-05	A-TDEVO-235-05	-	A-TDEVO-300-05	A-TDEVO-405-05	A-TDEVO-600-05
		A-TDEVO-170-90	A-TDEVO-235-90	-	A-TDEVO-300-90	A-TDEVO-405-90	A-TDEVO-600-90
Maskownica EVO Masking cover EVO Декоративная накладка EVO 		A-MEVO-170-05	A-MEVO-235-05	-	A-MEVO-300-05	A-MEVO-405-05	-
		A-MEVO-170-90	A-MEVO-235-90	-	A-MEVO-300-90	A-MEVO-405-90	-
Tor dolny EVO 2 Bottom track EVO 2 Нижняя направляющая EVO 2 		A-TDEVO2-170-05	A-TDEVO2-235-05	-	A-TDEVO2-300-05	A-TDEVO2-405-05	A-TDEVO2-600-05
		A-TDEVO2-170-90	A-TDEVO2-235-90	-	A-TDEVO2-300-90	A-TDEVO2-405-90	A-TDEVO2-600-90

Prowadnik górny 18 mm Top roller 18 mm Верхний ролик 18 мм 	Wózek dolny PRO Bottom roller PRO Нижний ролик PRO 	Wózek dolny EVO 2 Bottom roller EVO 2 Нижний ролик EVO 2 	Pozycjoner górny Top positioner Верхний стопор 	Pozycjoner dolny Bottom positioner Стопор нижний 	Szczotka odbojowa 14,5 x 4 Buffer strip 14,5 x 4 Буферная щётка 14,5 x 4 	Szczotka przeciwkurzowa bez kleju 4,8 x 12 Anti-dust strip without glue 4,8 x 12 Противопылевая щётка (вставная) 4,8 x 12 	Uszczelka do toru dolnego EVO 2 Gasket for EVO 2 track Уплотнитель для нижней направляющей EVO 2 	Klips do mocowania toru dolnego EVO 2 Mounting clip for bottom track EVO 2 Клипса для крепления нижней направляющей EVO 2 
A-PG-18	A-WD-PRO	A-WD-EVO2 A-ZAC-WDEVO2	A-PTG	A-PTD	 A-SO-145X4  A-SO-145X4-10  A-SO-145X4-20	 A-SP-48X12	A-USZCZ-TDEVO2	A-ZAT-TDEVO2

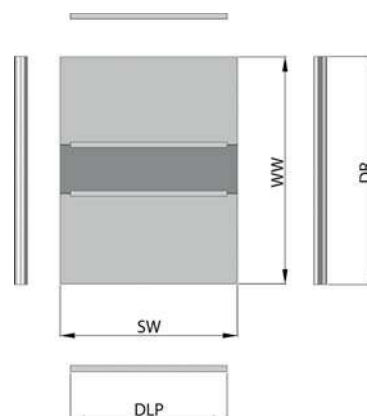
Wymiary światła otworu
Opening dimensions
Размеры проема



Wymiary drzwi
Door dimensions
Размеры дверей



Wymiary wypełnienia i profili
Dimensions of fillings and profiles
Размеры наполнения и профилей



OZNACZENIA / DESIGNATIONS / ОБОЗНАЧЕНИЯ

- SO – szerokość otworu / opening width / ширина проема
- WO – wysokość otworu / opening height / высота проема
- DSO – długość szczotki odbojowej / buffer strip length / длина буферной щетки
- DSP – długość szczotki przeciwkurzowej / anti-dust strip length / длина противопылевой щетки
- DTM – długość torów i maskownic / length of tracks and covers / длина направляющих и декоративных накладок
- SD – szerokość drzwi / door width / ширина двери
- WD – wysokość drzwi / door height / высота двери
- k – ilość zakładek / number of overlaps / количество перехлестов
- Z – szerokość zakładki, Z = 29 mm / overlap width, Z = 29 mm / ширина перехлеста, Z = 29 mm
- n – liczba drzwi / number of doors / количество дверей
- SW – szerokość wypełnienia / width of filling / ширина наполнения
- WW – wysokość wypełnienia / height of filling / высота наполнения
- DLP – długość listew poziomych / length of horizontal strips / длина горизонтальных профилей
- DR – długość rączek / length of handles / длина профиль-ручки

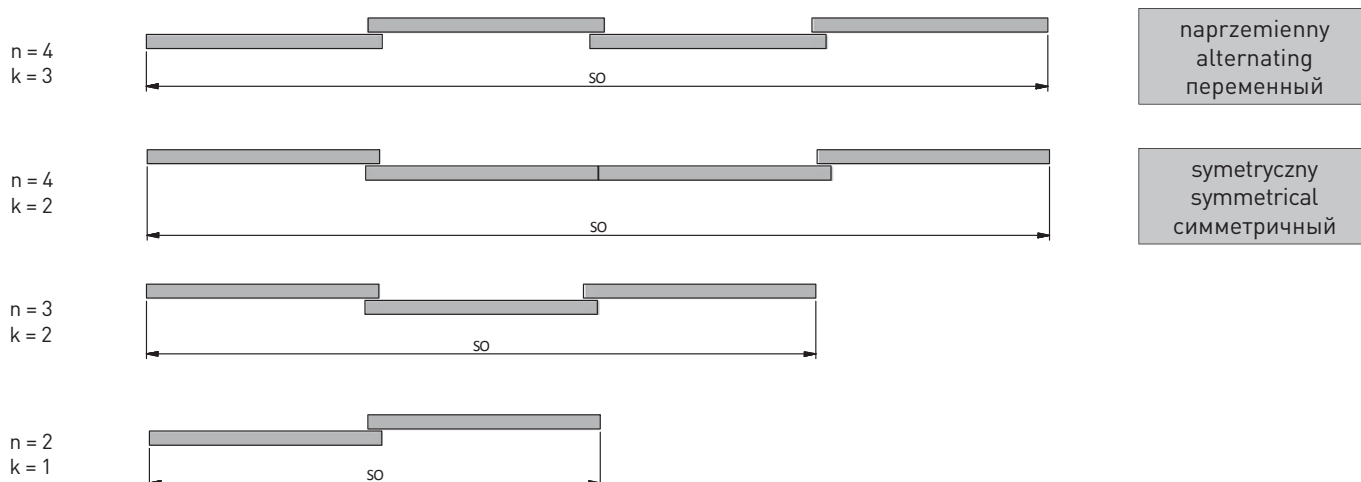
Długość toru dolnego i górnego oraz maskownicy / Length of bottom and top track and cover / Длина верхней и нижней направляющих и декоративной накладки
DTM = SO

Wymiary drzwi / Door dimensions / Размеры дверей		
Wysokość drzwi / Door height / Высота двери	Tor EVO/PRO WD = WO - 40	Tor EVO 2 WD = WO - 46

Obliczenia szerokości drzwi ze szczotką odbojową / Width calculation for door with buffer strip / Расчет ширины двери с буферной щеткой				
Szerokość zakładki / Overlap width / Ширина перехлеста	Z = 29 mm			Wzór ogólny / General formula / Общая формула
Liczba skrzydeł / Number of doors / Количество дверей	n = 2	n = 3	n = 4	
Liczba zakładek / Number of overlaps / Количество перехлестов	k = 1	k = 2	k = 2	k = 3
Uproszczony wzór / Simplified formula / Упрощенная формула	$SD = \frac{SO + 26}{2}$	$SD = \frac{SO + 55}{3}$	$SD = \frac{SO + 55}{4}$	$SD = \frac{SO + 84}{4}$

Obliczenia szerokości drzwi bez szczotki odbojowej / Calculations for door without buffer strip / Расчет ширины двери без буферной щетки				
Szerokość zakładki / Overlap width / Ширина перехлеста	Z = 29 mm			Wzór ogólny / General formula / Общая формула
Liczba skrzydeł / Number of doors / Количество дверей	n = 2	n = 3	n = 4	
Liczba zakładek / Number of overlaps / Количество перехлестов	k = 1	k = 2	k = 2	k = 3
Uproszczony wzór / Simplified formula / Упрощенная формула	$SD = \frac{SO + 29}{2}$	$SD = \frac{SO + 58}{3}$	$SD = \frac{SO + 58}{4}$	$SD = \frac{SO + 87}{4}$

LICZBA SKRZYDEŁ / NUMBER OF DOORS / КОЛИЧЕСТВО ДВЕРЕЙ

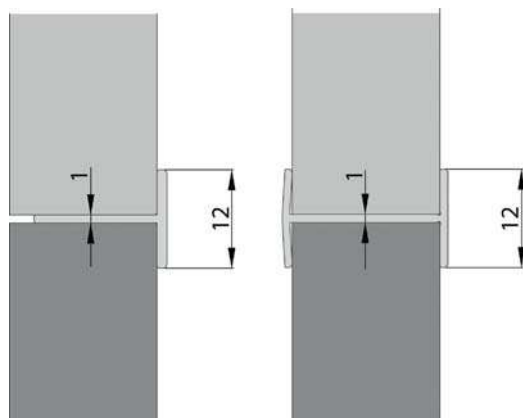


Wymiary wypełnienia / Filling dimensions / Размеры наполнения	
Szerokość wypełnienia #18 mm / Width of filling #18 mm / Ширина наполнения дверного полотна #18 mm	$SW_{18} = SD - 36$
Wysokość wypełnienia dla drzwi z kątownikiem lub profilem C / Height of filling for the door with angle bar or C-profile / Высота наполнения дверного полотна с угловым профилем или профилем C	$WW_{LC} = WD - 3$
Wysokość wypełnienia dla drzwi bez kątownika i profilu C / Height of filling for the door without angle bar and C-profile / Высота наполнения дверного полотна без углового профиля и профиля C	$WW = WD$

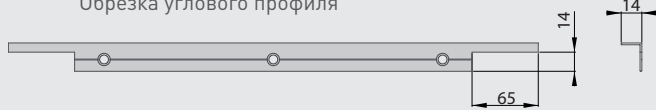
Przy łączeniu wypełnień profilem H i/lub T należy odjąć od wysokości wypełnienia 1 mm na każde łączenie.
If the fillings are joined with H- and/or T-profile, deduct 1 mm from the height of the filling for each connection.
При использовании соединительных профилей H и/или T от высоты наполнения нужно отнять по 1 мм на каждом соединении.

Długości profili aluminiowych / Lengths of aluminium profiles / Длина алюминиевых профилей	
Długość listew poziomych / Length of horizontal strips / Длина горизонтальных профилей	$DLP = SD - 52$
Długość rączek / Length of handles / Длина профиль-ручки	$DR = WD$

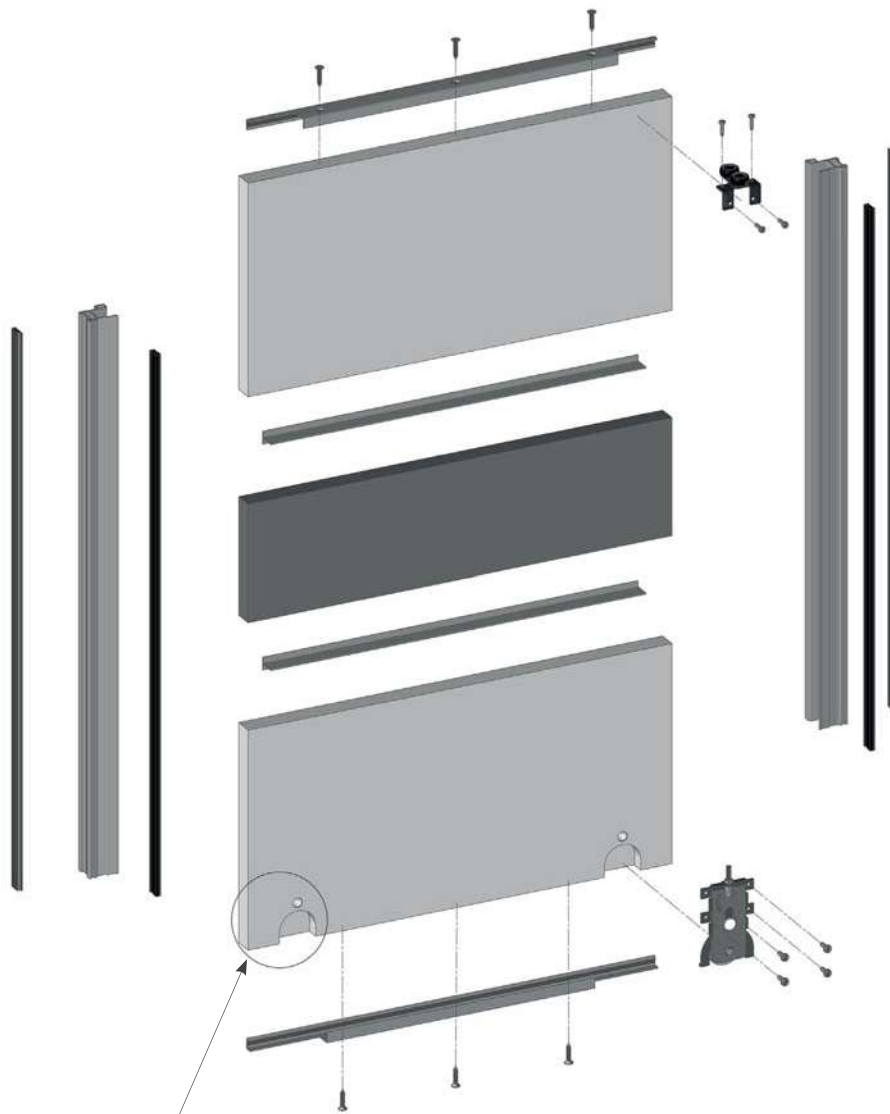
Długości szczotek / Strip lengths / Длина щеток	
Długość szczotki odbojowej / Buffer strip length / Длина буферной щетки	$D_{so} = WD$
Długość szczotki przeciwkurzowej / Anti-dust strip length / Длина противопылевой щетки	$D_{sp} = WD - 20$



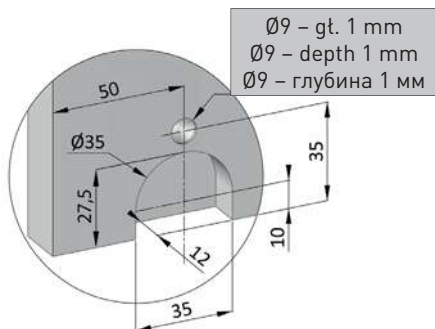
Podcięcia kątowników
Undercuts of angle bars
Обрезка углового профиля



Podcięcia profili C
Undercuts of C-profiles
Обрезка профиля C



Frezowanie otworów pod wózki dolne
Milling of opening for bottom rollers
Фрезеровка отверстий под нижние ролики



Ø9 – gł. 1 mm
Ø9 – depth 1 mm
Ø9 – глубина 1 мм

Zastosowanie zaczepu A-ZAC-WDEVO2 do wózka dolnego A-WD-EVO2 jest możliwe tylko w połączeniu z torem dolnym EVO2 (A-TDEVO2).

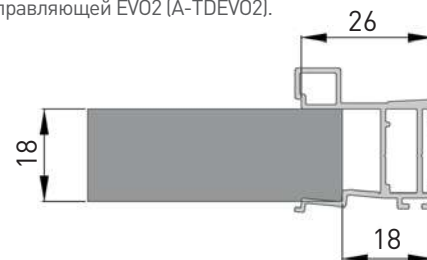
The application of the A-ZAC-WDEVO2 hook for the bottom roller A-WD-EVO2 is only possible together with the bottom track EVO2 (A-TDEVO2).

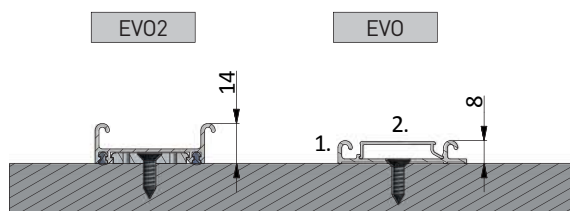
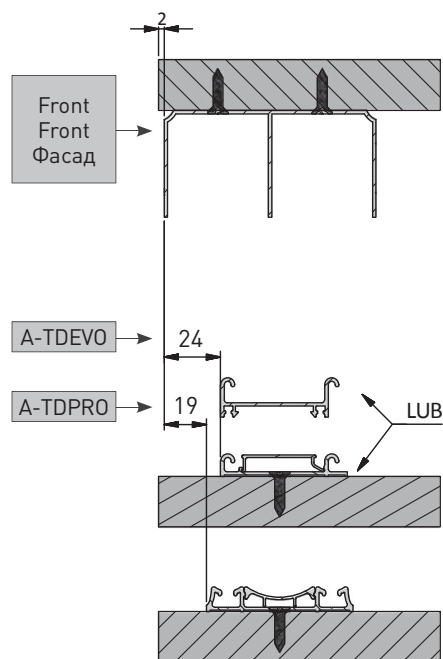
Использование зацепки A-ZAC-WDEVO2 для нижнего ролика A-WD-EVO2 возможно только в сочетании с нижней направляющей EVO2 (A-TDEVO2).

Przyłożyć wózki kółkami w kierunku wypełnienia, dosunąć aż do oparcia się ograniczników o krawędź płyty, następnie przykręcić wózek.

Apply the rollers with wheels turned towards the filling, slide until the limiters are stopped by the panel's edge, then screw the roller.

Вставьте нижний ролик (каретку) в монтажное отверстие так, как показано на рисунке, плотно прижмите ограничители к установочной поверхности и зафиксируйте позицию винтами.



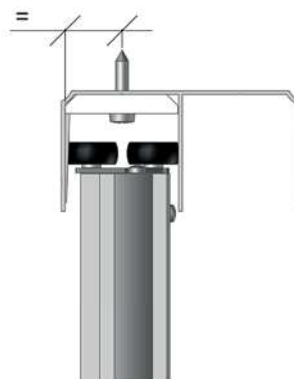
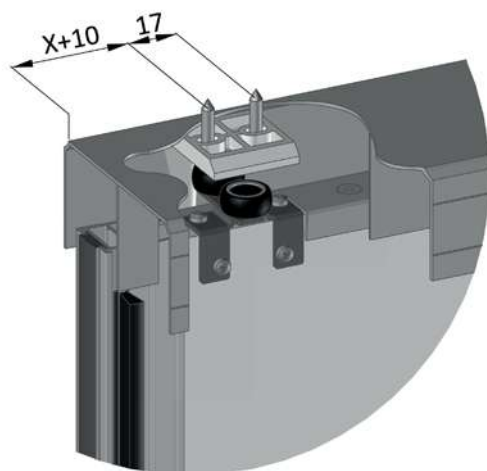


1. Zwróć uwagę na prawidłowy kierunek montażu toru.
Pay attention to the correct direction of the installation of tracks.
Следует обратить внимание на направление установки направляющей.
2. Zwróć uwagę na prawidłowy kierunek i zapięcie maskownicy.
Pay attention to the correct direction and attachment of cover.
Следует обратить внимание на направление и зажим декоративной накладки.

MONTAŻ POZYCJONERA W TORZE GÓRNYM LUB W TORZE DOLNYM / INSTALLATION OF POSITIONER IN TOP TRACK OR IN BOTTOM TRACK / УСТАНОВКА СТОПОРА В ВЕРХНЕЙ ИЛИ НИЖНЕЙ НАПРАВЛЯЮЩЕЙ

Dla toru dolnego EVO – montujemy zawsze pozycjoner górny. Dla toru dolnego PRO – montujemy do wyboru pozycjoner górny lub pozycjoner dolny.
For the bottom track EVO – mount always the top positioner. For the bottom track PRO – mount the top positioner or the bottom positioner.
Для нижней направляющей EVO всегда устанавливается верхний стопор. Для нижней направляющей PRO устанавливается по выбору верхний или нижний стопор.

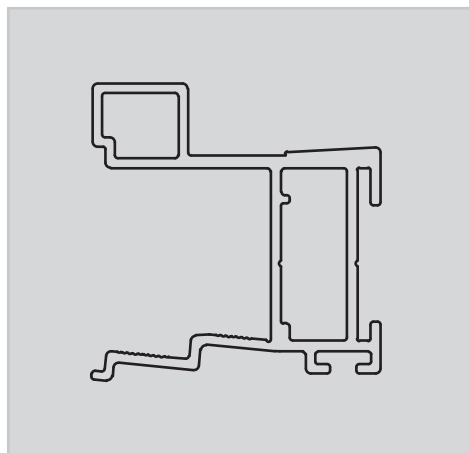
Regulacja – 3 mm
Adjustment – 3 mm
Регулировка – 3 мм



Wsunąć pozycjoner przed zamontowaniem toru i wstawieniem skrzydła.
Pull out the positioner before mounting the track and installing the door.
Установить стопор перед сборкой направляющей и установкой двери.



COTE (16)



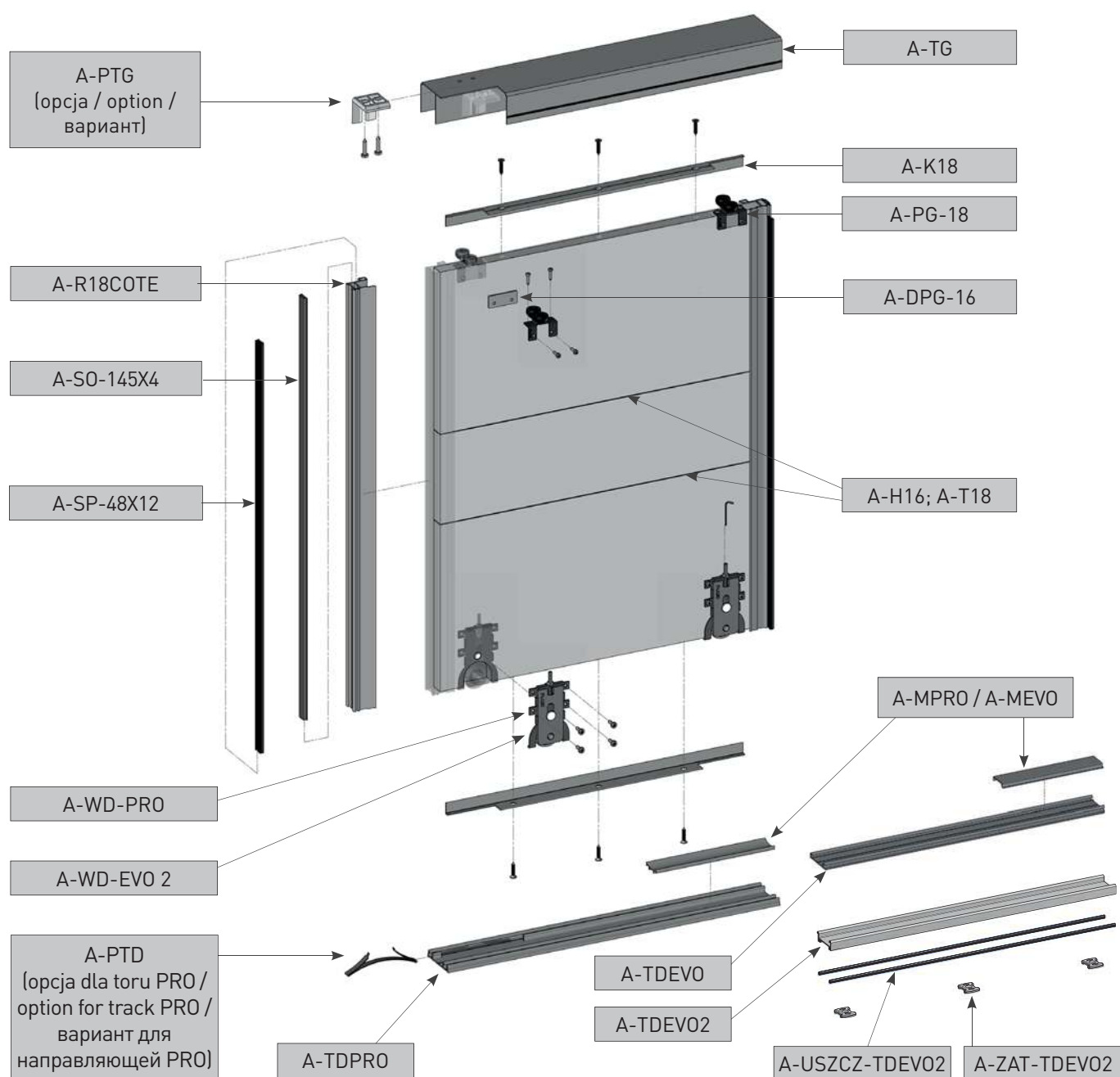
ZASTOSOWANIE / APPLICATION / ПРИМЕНЕНИЕ



















































PARAMETRY / CHARACTERISTICS / ХАРАКТЕРИСТИКИ



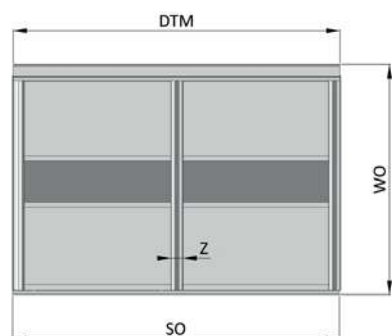
SKŁAD ZESTAWU / SET INCLUDES / КОМПЛЕКТАЦИЯ



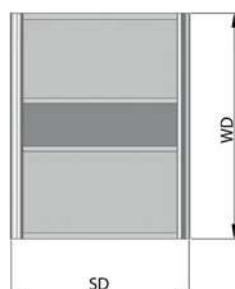
		 170 cm	 235 cm	 270 cm	 300 cm	 405 cm	 600 cm
Rączka COTE Handle COTE Профиль-ручка COTE 		-	-	A-R18COTE-270-05	-	-	-
		-	-	A-R18COTE-270-90	-	-	-
Tor górny Top track Верхняя направляющая 		A-TG-170-05	A-TG-235-05	-	A-TG-300-05	A-TG-405-05	A-TG-600-05
		A-TG-170-90	A-TG-235-90	-	A-TG-300-90	A-TG-405-90	A-TG-600-90
Kątownik 18 mm Angle bar 18 mm Профиль угловой 18 мм 		-	-	-	A-K18-300-05	-	-
		-	-	-	A-K18-300-90	-	-
Profil T 18 mm T-profile 18 mm Профиль T 18 мм 		-	-	-	A-T18-300-05	-	-
		-	-	-	A-T18-300-90	-	-
Profil H 16 mm H-profile 16 mm Профиль H 16 мм 		-	-	-	A-H16-300-05	-	-
		-	-	-	A-H16-300-90	-	-
Tor dolny PRO Bottom track PRO Нижняя направляющая PRO 		A-TDPRO-170-05	A-TDPRO-235-05	-	A-TDPRO-300-05	A-TDPRO-405-05	A-TDPRO-600-05
		A-TDPRO-170-90	A-TDPRO-235-90	-	A-TDPRO-300-90	A-TDPRO-405-90	A-TDPRO-600-90
Maskownica PRO Masking cover PRO Декоративная накладка PRO 		A-MPRO-170-05	A-MPRO-235-05	-	A-MPRO-300-05	A-MPRO-405-05	-
		A-MPRO-170-90	A-MPRO-235-90	-	A-MPRO-300-90	A-MPRO-405-90	-
Tor dolny EVO Bottom track EVO Нижняя направляющая EVO 		A-TDEVO-170-05	A-TDEVO-235-05	-	A-TDEVO-300-05	A-TDEVO-405-05	A-TDEVO-600-05
		A-TDEVO-170-90	A-TDEVO-235-90	-	A-TDEVO-300-90	A-TDEVO-405-90	A-TDEVO-600-90
Maskownica EVO Masking cover EVO Декоративная накладка EVO 		A-MEVO-170-05	A-MEVO-235-05	-	A-MEVO-300-05	A-MEVO-405-05	-
		A-MEVO-170-90	A-MEVO-235-90	-	A-MEVO-300-90	A-MEVO-405-90	-
Tor dolny EVO 2 Bottom track EVO 2 Нижняя направляющая EVO 2 		A-TDEVO2-170-05	A-TDEVO2-235-05	-	A-TDEVO2-300-05	A-TDEVO2-405-05	A-TDEVO2-600-05
		A-TDEVO2-170-90	A-TDEVO2-235-90	-	A-TDEVO2-300-90	A-TDEVO2-405-90	A-TDEVO2-600-90

<p>Przewodnik górny 18 mm Top roller 18 mm Верхний ролик 18 мм </p> <p>A-PG-18</p>	<p>Przewodnik górny 18 mm – rama (opcja) Top slide 18 mm – frame (option) Верхний ролик для рамной системы 18 мм </p> <p>A-PGR-18</p>	<p>Płytki dystansowa Plate spacer Прокладка </p> <p>A-DPG-16</p>	<p>Wózek dolny PRO Bottom roller PRO Нижний ролик PRO </p> <p>A-WD-PRO</p>	<p>Wózek dolny EVO 2 Bottom roller EVO 2 Нижний ролик EVO 2 </p> <p>A-WD-EVO2 A-ZAC-WDEVO2</p>	<p>Pozycjoner górny Top positioner Верхний стопор </p> <p>A-PTG</p>	<p>Pozycjoner dolny Bottom positioner Стопор нижний </p> <p>A-PTD</p>	<p>Szczotka odbojowa 14,5 x 4 Buffer strip 14,5 x 4 Буферная щётка 14,5 x 4 </p> <p>● A-SO-145X4 ○ A-SO-145X4-10 ● A-SO-145X4-20</p>	<p>Szczotka przeciwkurzowa bez kleju 4,8 x 12 Anti-dust strip without glue 4,8 x 12 Противопылевая щётка (вставная) 4,8 x 12 </p> <p>● A-SP-48X12</p>	<p>Uszczelka do toru dolnego EVO 2 Gasket for EVO 2 track Уплотнитель для нижней направляющей EVO 2 </p> <p>A-USZCZ-TDEVO2</p>	<p>Klips do mocowania toru dolnego EVO 2 Mounting clip for bottom track EVO 2 Клипса для крепления нижней направляющей EVO 2 </p> <p>A-ZAT-TDEVO2</p>
---	--	---	---	---	--	--	---	--	---	--

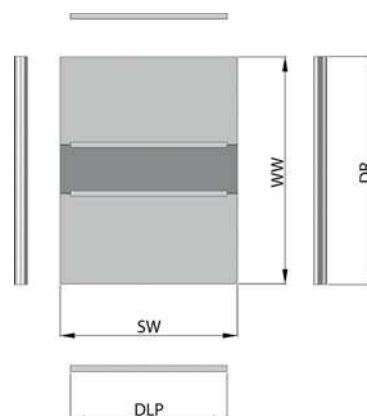
Wymiary światła otworu
Opening dimensions
Размеры проема



Wymiary drzwi
Door dimensions
Размеры дверей



Wymiary wypełnienia i profili
Dimensions of fillings and profiles
Размеры наполнения и профилей



OZNACZENIA / DESIGNATIONS / ОБОЗНАЧЕНИЯ

- SO – szerokość otworu / opening width / ширина проема
- WO – wysokość otworu / opening height / высота проема
- DSO – długość szczotki odbojowej / buffer strip length / длина буферной щетки
- DSP – długość szczotki przeciwkurzowej / anti-dust strip length / длина противопылевой щетки
- DTM – długość torów i maskownic / length of tracks and covers / длина направляющих и декоративных накладок
- SD – szerokość drzwi / door width / ширина двери
- WD – wysokość drzwi / door height / высота двери
- k – ilość zakładek / number of overlaps / количество перехлестов
- Z – szerokość zakładki, Z = 29 mm / overlap width, Z = 29 mm / ширина перехлеста, Z = 29 mm
- n – liczba drzwi / number of doors / количество дверей
- SW – szerokość wypełnienia / width of filling / ширина наполнения
- WW – wysokość wypełnienia / height of filling / высота наполнения
- DLP – długość listew poziomych / length of horizontal strips / длина горизонтальных профилей
- DR – długość rączek / length of handles / длина профиль-ручки

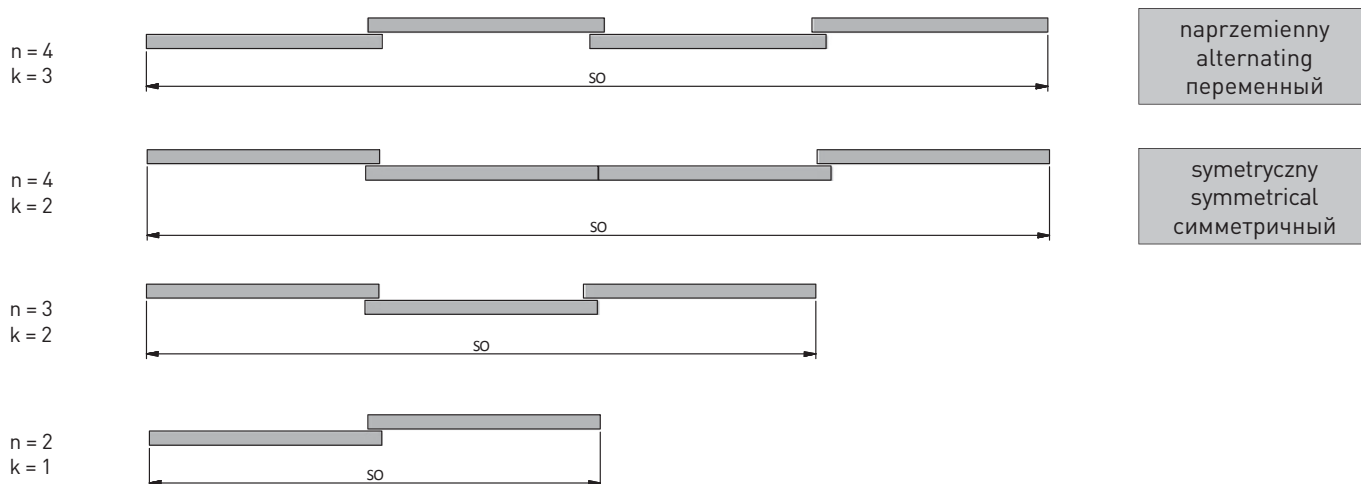
Długość toru dolnego i górnego oraz maskownicy / Length of bottom and top track and cover / Длина верхней и нижней направляющих и декоративной накладки
DTM = SO

Wymiary drzwi / Door dimensions / Размеры дверей		
Wysokość drzwi / Door height / Высота двери	Tor EVO/PRO WD = WO - 40	Tor EVO 2 WD = WO - 46

Obliczenia szerokości drzwi ze szczotką odbojową / Width calculation for door with buffer strip / Расчет ширины двери с буферной щеткой				
Szerokość zakładki / Overlap width / Ширина перехлеста	Z = 29 mm			Wzór ogólny / General formula / Общая формула
Liczba skrzydeł / Number of doors / Количество дверей	n = 2	n = 3	n = 4	
Liczba zakładek / Number of overlaps / Количество перехлестов	k = 1	k = 2	k = 2	k = 3
Uproszczony wzór / Simplified formula / Упрощенная формула	$SD = \frac{SO + 26}{2}$	$SD = \frac{SO + 55}{3}$	$SD = \frac{SO + 55}{4}$	$SD = \frac{SO + 84}{4}$
$SD = \frac{SO - 3 + k \times Z}{n}$				

Obliczenia szerokości drzwi bez szczotki odbojowej / Calculations for door without buffer strip / Расчет ширины двери без буферной щетки				
Szerokość zakładki / Overlap width / Ширина перехлеста	Z = 29 mm			Wzór ogólny / General formula / Общая формула
Liczba skrzydeł / Number of doors / Количество дверей	n = 2	n = 3	n = 4	
Liczba zakładek / Number of overlaps / Количество перехлестов	k = 1	k = 2	k = 2	k = 3
Uproszczony wzór / Simplified formula / Упрощенная формула	$SD = \frac{SO + 29}{2}$	$SD = \frac{SO + 58}{3}$	$SD = \frac{SO + 58}{4}$	$SD = \frac{SO + 87}{4}$
$SD = \frac{SO + k \times Z}{n}$				

LICZBA SKRZYDEŁ / NUMBER OF DOORS / КОЛИЧЕСТВО ДВЕРЕЙ

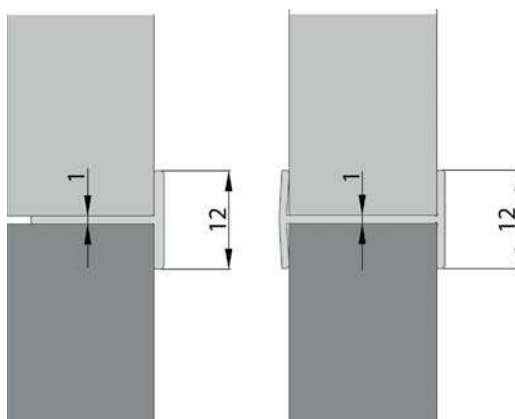


Wymiary wypełnienia / Filling dimensions / Размеры наполнения	
Szerokość wypełnienia #16 mm / Width of filling #16 mm / Ширина наполнения дверного полотна #16 mm	$SW_{16} = SD - 21$
Wysokość wypełnienia z #16 mm dla drzwi z kątownikiem / Height of filling #16 for the door with angle bar / Высота наполнения дверного полотна #16 мм с учётом углового профиля	$WW_{LC} = WD - 3$

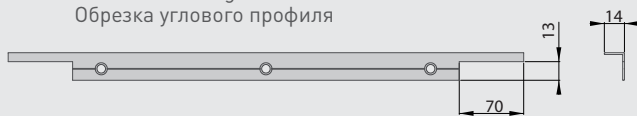
Przy łączeniu wypełnień profilem H i/lub T należy odjąć od wysokości wypełnienia 1 mm na każde łączenie.
If the fillings are joined with H- and/or T-profile, deduct 1 mm from the height of the filling for each connection.
При использовании соединительных профилей H и/или T от высоты наполнения нужно отнять по 1 мм на каждом соединении.

Długości profili aluminiowych / Lengths of aluminium profiles / Длина алюминиевых профилей	
Długość listew poziomych / Length of horizontal strips / Длина горизонтальных профилей	$DLP = SD - 52$
Długość rączek / Length of handles / Длина профиль-ручки	$DR = WD$

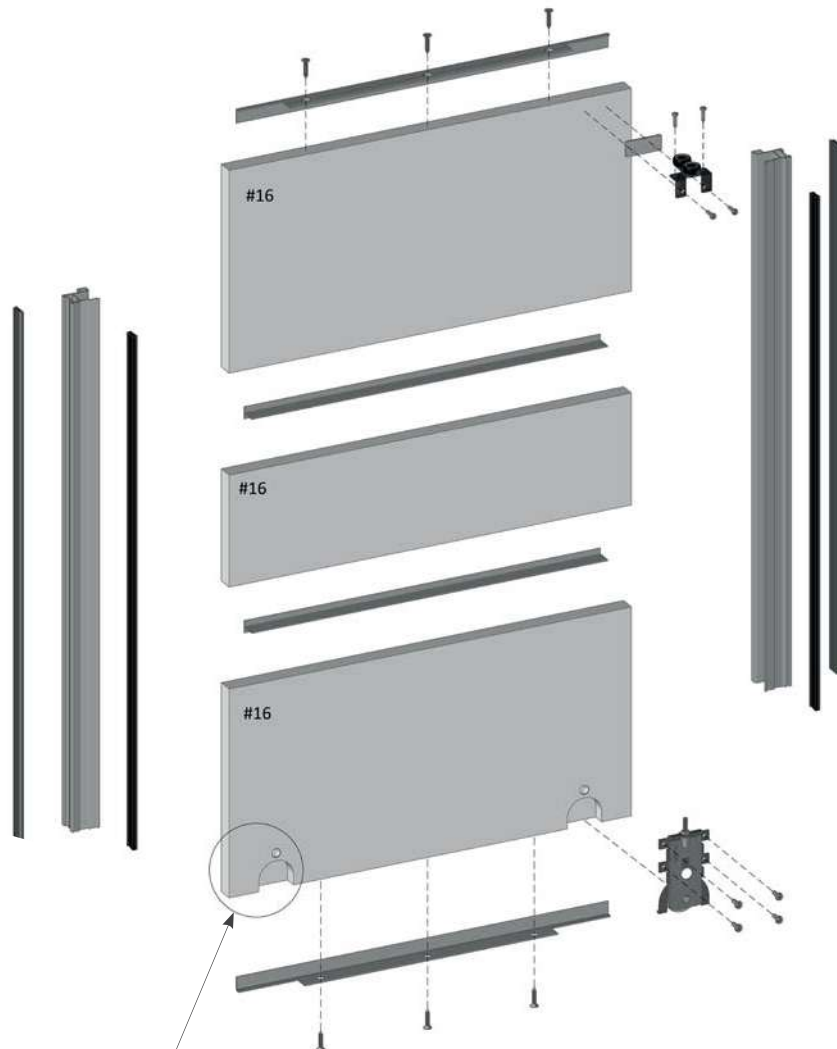
Długości szczotek / Strip lengths / Длина щеток	
Długość szczotki odbojowej / Buffer strip length / Длина буферной щетки	$Dso = WD$
Długość szczotki przeciwkurzowej / Anti-dust strip length / Длина противопылевой щетки	$Dsp = WD - 20$



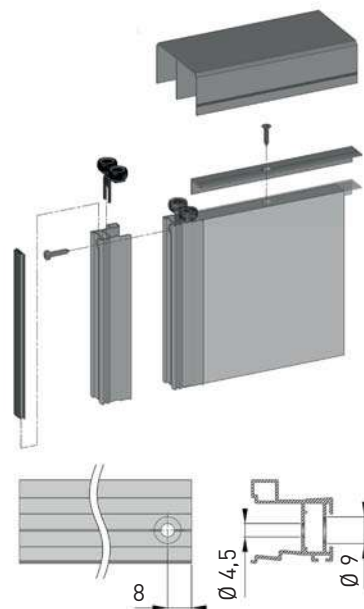
Podcięcia kątowników
Undercuts of angle bars
Обрезка углового профиля



Dla prowadnika górnego – rama, nie wykonuje się podcięć.
For top roller – frame, undercuts are not required.
Для верхнего ролика в рамной системе обрезка не производится.

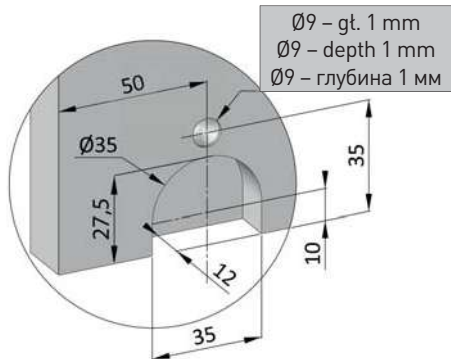


Орcja: prowadnik rama
Option: slide frame
Вариант: верхний ролик для рамной системы



Zaleca się przed przykręceniem prowadnika wykonanie otworu pilotującego w płycie.
It is recommended to make a pilot hole before attaching the roller.
Перед тем, как приступать к прикручиванию роликов, необходимо сделать контрольное отверстие в плите.

Frezowanie otworów pod wózki dolne
Milling of opening for bottom rollers
Фрезеровка отверстий под нижние ролики



Zastosowanie zaczepu A-ZAC-WDEVO2 do wózka dolnego A-WD-EVO2 jest możliwe tylko w połączeniu z torem dolnym EVO2 (A-TDEVO2).

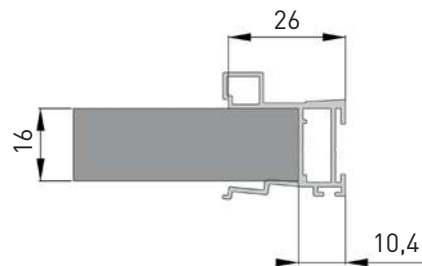
The application of the A-ZAC-WDEVO2 hook for the bottom roller A-WD-EVO2 is only possible together with the bottom track EVO2 (A-TDEVO2).

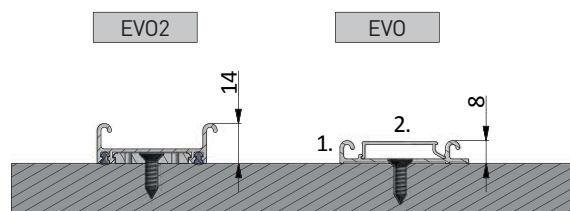
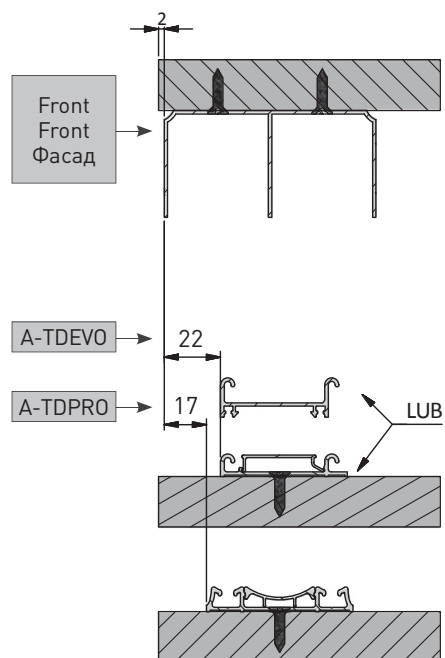
Использование зацепки A-ZAC-WDEVO2 для нижнего ролика A-WD-EVO2 возможно только в сочетании с нижней направляющей EVO2 (A-TDEVO2).

Przyłożyć wózki kółkami w kierunku wypetnienia, dosunąć aż do oparcia się ograniczników o krawędź płyty, następnie przykręcić wózek.

Apply the rollers with wheels turned towards the filling, slide until the limiters are stopped by the panel's edge, then screw the roller.

Вставьте нижний ролик (каретку) в монтажное отверстие так, как показано на рисунке, плотно прижмите ограничители к установочной поверхности и зафиксируйте позицию винтами.

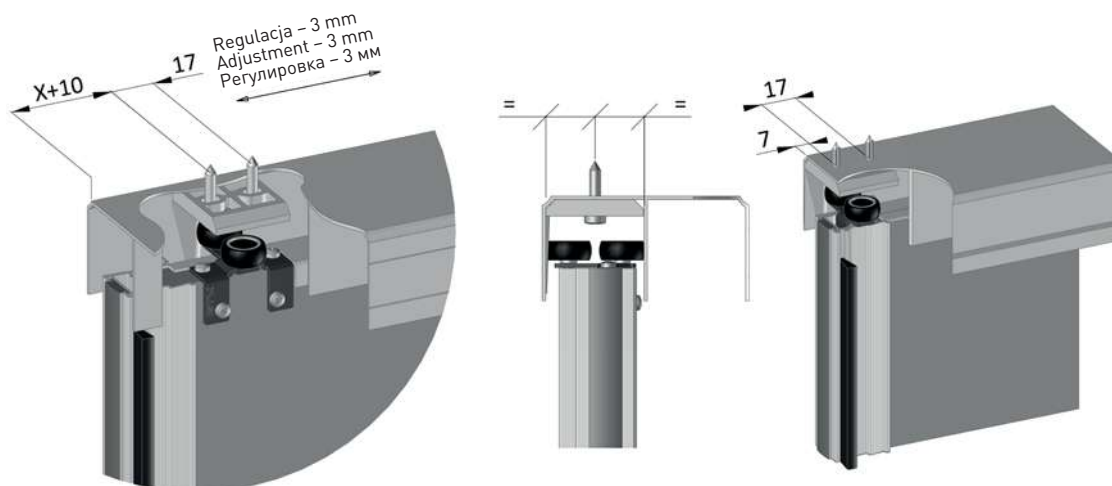




1. Zwróć uwagę na prawidłowy kierunek montażu toru.
Pay attention to the correct direction of the installation of tracks.
Следует обратить внимание на направление установки направляющей.
2. Zwróć uwagę na prawidłowy kierunek i zapięcie maskownicy.
Pay attention to the correct direction and attachment of cover.
Следует обратить внимание на направление и зажим декоративной накладки.

MONTAŻ POZYCJONERA W TORZE GÓRNYM LUB W TORZE DOLNYM / INSTALLATION OF POSITIONER IN TOP TRACK OR IN BOTTOM TRACK / УСТАНОВКА СТОПОРА В ВЕРХНЕЙ ИЛИ НИЖНЕЙ НАПРАВЛЯЮЩЕЙ

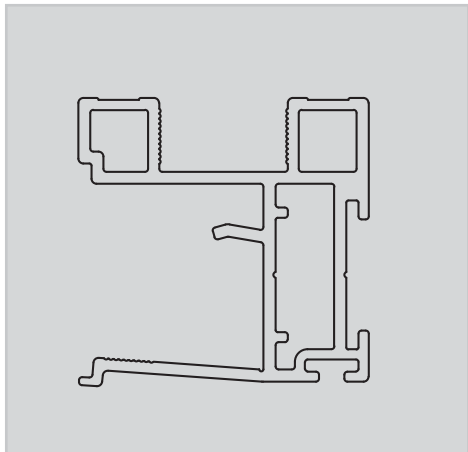
Dla toru dolnego EVO – montujemy zawsze pozycjoner górny. Dla toru dolnego PRO – montujemy do wyboru pozycjoner górny lub pozycjoner dolny.
For the bottom track EVO – mount always the top positioner. For the bottom track PRO – mount the top positioner or the bottom positioner.
Для нижней направляющей EVO всегда устанавливается верхний стопор. Для нижней направляющей PRO устанавливается по выбору верхний или нижний стопор.



Wsunąć pozycjoner przed zamontowaniem toru i wstawieniem skrzydła.
Pull out the positioner before mounting the track and installing the door.
Установить стопор перед сборкой направляющей и установкой двери.



LOCA (18)



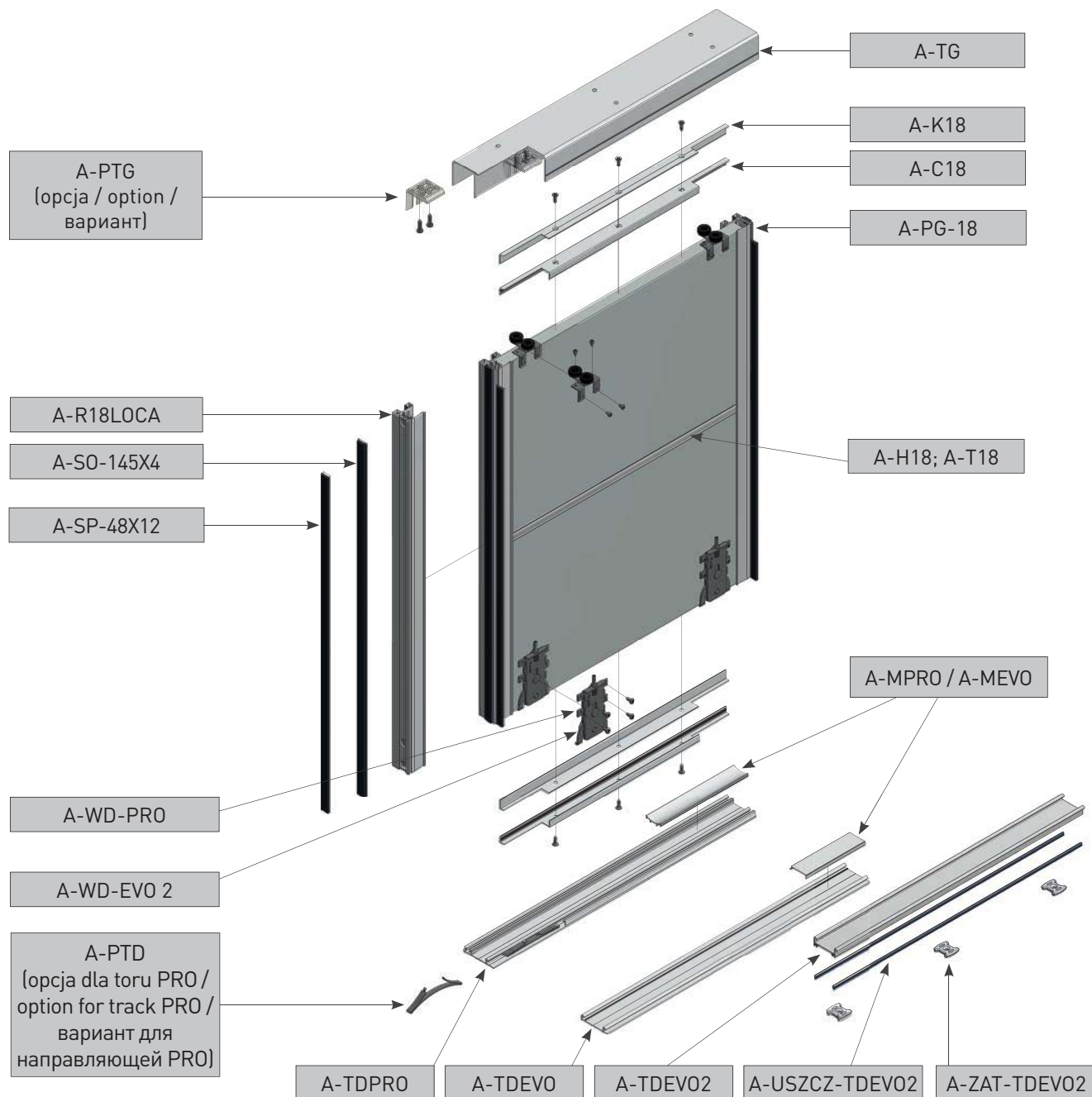
ZASTOSOWANIE / APPLICATION / ПРИМЕНЕНИЕ











































PARAMETRY / CHARACTERISTICS / ХАРАКТЕРИСТИКИ



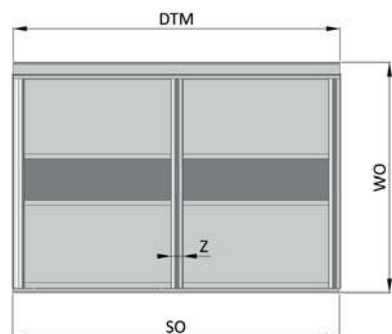
SKŁAD ZESTAWU / SET INCLUDES / КОМПЛЕКТАЦИЯ



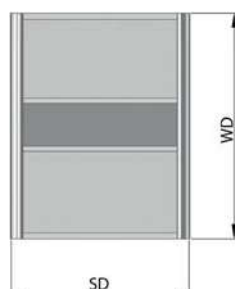
		 170 cm	 235 cm	 300 cm	 305 cm	 405 cm	 600 cm
Rączka LOCA Handle LOCA Профиль-ручка LOCA 		-	-	-	A-R18LOCA-305-05	-	-
		-	-	-	A-R18LOCA-305-90	-	-
Tor górny Top track Верхняя направляющая 		A-TG-170-05	A-TG-235-05	A-TG-300-05	-	A-TG-405-05	A-TG-600-05
		A-TG-170-90	A-TG-235-90	A-TG-300-90	-	A-TG-405-90	A-TG-600-90
Kątownik 18 mm Angle bar 18 mm Профиль угловой 18 мм 		-	-	A-K18-300-05	-	-	-
		-	-	A-K18-300-90	-	-	-
Profil C 18 mm C-profile 18 mm Профиль C 18 мм 		-	-	A-C18-300-S-05	-	-	-
		-	-	A-C18-300-S-90	-	-	-
Profil T 18 mm T-profile 18 mm Профиль T 18 мм 		-	-	A-T18-300-05	-	-	-
		-	-	A-T18-300-90	-	-	-
Profil H 18 mm H-profile 18 mm Профиль H 18 мм 		-	-	A-H18-300-05	-	-	-
		-	-	A-H18-300-90	-	-	-
Tor dolny PRO Bottom track PRO Нижняя направляющая PRO 		A-TDPRO-170-05	A-TDPRO-235-05	A-TDPRO-300-05	-	A-TDPRO-405-05	A-TDPRO-600-05
		A-TDPRO-170-90	A-TDPRO-235-90	A-TDPRO-300-90	-	A-TDPRO-405-90	A-TDPRO-600-90
Maskownica PRO Masking cover PRO Декоративная накладка PRO 		A-MPRO-170-05	A-MPRO-235-05	A-MPRO-300-05	-	A-MPRO-405-05	-
		A-MPRO-170-90	A-MPRO-235-90	A-MPRO-300-90	-	A-MPRO-405-90	-
Tor dolny EVO Bottom track EVO Нижняя направляющая EVO 		A-TDEVO-170-05	A-TDEVO-235-05	A-TDEVO-300-05	-	A-TDEVO-405-05	A-TDEVO-600-05
		A-TDEVO-170-90	A-TDEVO-235-90	A-TDEVO-300-90	-	A-TDEVO-405-90	A-TDEVO-600-90
Maskownica EVO Masking cover EVO Декоративная накладка EVO 		A-MEVO-170-05	A-MEVO-235-05	A-MEVO-300-05	-	A-MEVO-405-05	-
		A-MEVO-170-90	A-MEVO-235-90	A-MEVO-300-90	-	A-MEVO-405-90	-
Tor dolny EVO 2 Bottom track EVO 2 Нижняя направляющая EVO 2 		A-TDEVO2-170-05	A-TDEVO2-235-05	-	A-TDEVO2-300-05	A-TDEVO2-405-05	A-TDEVO2-600-05
		A-TDEVO2-170-90	A-TDEVO2-235-90	-	A-TDEVO2-300-90	A-TDEVO2-405-90	A-TDEVO2-600-90

Prowadnik górny 18 mm Top roller 18 mm Верхний ролик 18 мм 	Wózek dolny PRO Bottom roller PRO Нижний ролик PRO 	Wózek dolny EVO 2 Bottom roller EVO 2 Нижний ролик EVO 2 	Pozycjoner górny Top positioner Верхний стопор 	Pozycjoner dolny Bottom positioner Стопор нижний 	Szczotka odbojowa 14,5 x 4 Buffer strip 14,5 x 4 Буферная щётка 14,5 x 4 	Szczotka przeciwkurzowa bez kleju 4,8 x 12 Anti-dust strip without glue 4,8 x 12 Противопылевая щётка (вставная) 4,8 x 12 	Uszczelka do toru dolnego EVO 2 Gasket for EVO 2 track Уплотнитель для нижней направляющей EVO 2 	Klips do mocowania toru dolnego EVO 2 Mounting clip for bottom track EVO 2 Клипса для крепления нижней направляющей EVO 2 
A-PG-18	A-WD-PRO	A-WD-EVO2 A-ZAC-WDEVO2	A-PTG	A-PTD	<ul style="list-style-type: none">  A-SO-145X4  A-SO-145X4-10  A-SO-145X4-20 	 A-SP-48X12	A-USZCZ-TDEVO2	A-ZAT-TDEVO2

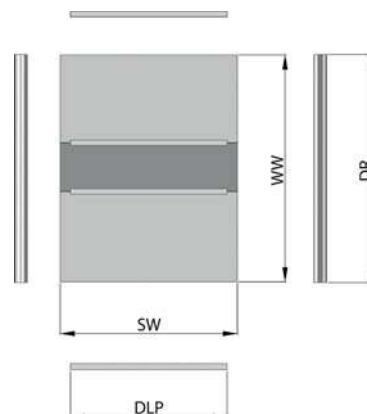
Wymiary światła otworu
Opening dimensions
Размеры проема



Wymiary drzwi
Door dimensions
Размеры дверей



Wymiary wypełnienia i profili
Dimensions of fillings and profiles
Размеры наполнения и профилей



OZNACZENIA / DESIGNATIONS / ОБОЗНАЧЕНИЯ

- SO – szerokość otworu / opening width / ширина проема
- WO – wysokość otworu / opening height / высота проема
- DSO – długość szczotki odbojowej / buffer strip length / длина буферной щетки
- DSP – długość szczotki przeciwkurzowej / anti-dust strip length / длина противопылевой щетки
- DTM – długość torów i maskownic / length of tracks and covers / длина направляющих и декоративных накладок
- SD – szerokość drzwi / door width / ширина двери
- WD – wysokość drzwi / door height / высота двери
- k – ilość zakładek / number of overlaps / количество перехлестов
- Z – szerokość zakładki, Z = 29 mm / overlap width, Z = 29 mm / ширина перехлеста, Z = 29 mm
- n – liczba drzwi / number of doors / количество дверей
- SW – szerokość wypełnienia / width of filling / ширина наполнения
- WW – wysokość wypełnienia / height of filling / высота наполнения
- DLP – długość listew poziomych / length of horizontal strips / длина горизонтальных профилей
- DR – długość rączek / length of handles / длина профиль-ручки

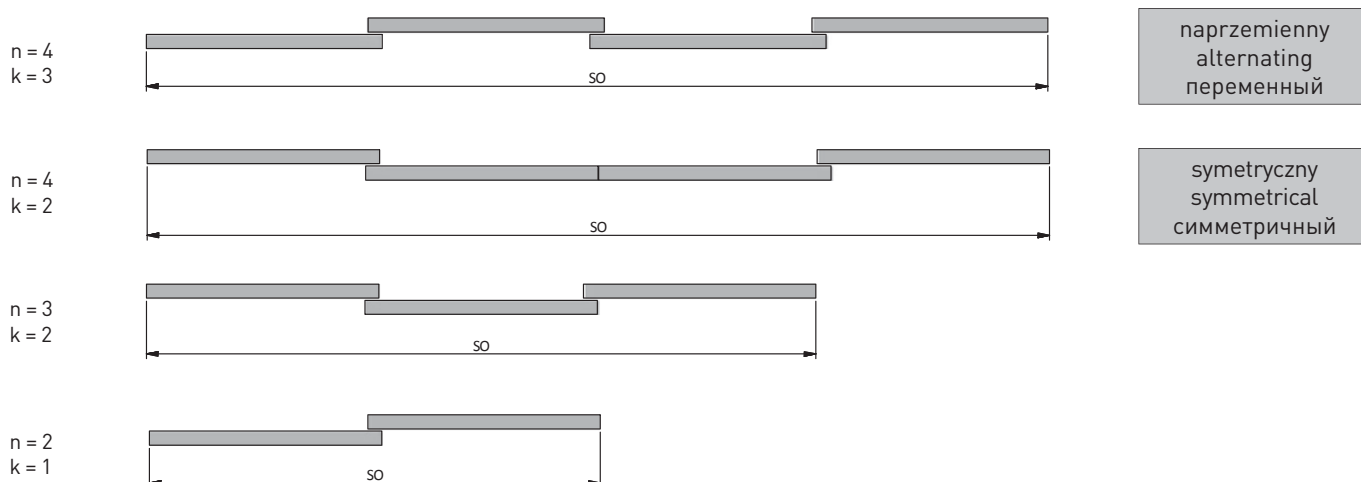
Długość toru dolnego i górnego oraz maskownicy / Length of bottom and top track and cover / Длина верхней и нижней направляющих и декоративной накладки
DTM = SO

Wymiary drzwi / Door dimensions / Размеры дверей		
Wysokość drzwi / Door height / Высота двери	Tor EVO/PRO WD = WO - 40	Tor EVO 2 WD = WO - 46

Obliczenia szerokości drzwi ze szczotką odbojową / Width calculation for door with buffer strip / Расчет ширины двери с буферной щеткой					
Szerokość zakładki / Overlap width / Ширина перехлеста	Z = 29 mm				Wzór ogólny / General formula / Общая формула
Liczba skrzydeł / Number of doors / Количество дверей	n = 2	n = 3	n = 4		$SD = \frac{(SO - 3 + k \times Z)}{n}$
Liczba zakładek / Number of overlaps / Количество перехлестов	k = 1	k = 2	k = 2	k = 3	
Uproszczony wzór / Simplified formula / Упрощенная формула	$SD = \frac{(SO + 26)}{2}$	$SD = \frac{(SO + 55)}{3}$	$SD = \frac{(SO + 55)}{4}$	$SD = \frac{(SO + 84)}{4}$	

Obliczenia szerokości drzwi bez szczotki odbojowej / Calculations for door without buffer strip / Расчет ширины двери без буферной щетки					
Szerokość zakładki / Overlap width / Ширина перехлеста	Z = 29 mm				Wzór ogólny / General formula / Общая формула
Liczba skrzydeł / Number of doors / Количество дверей	n = 2	n = 3	n = 4		$SD = \frac{(SO + k \times Z)}{n}$
Liczba zakładek / Number of overlaps / Количество перехлестов	k = 1	k = 2	k = 2	k = 3	
Uproszczony wzór / Simplified formula / Упрощенная формула	$SD = \frac{(SO + 29)}{2}$	$SD = \frac{(SO + 58)}{3}$	$SD = \frac{(SO + 58)}{4}$	$SD = \frac{(SO + 87)}{4}$	

LICZBA SKRZYDEŁ / NUMBER OF DOORS / КОЛИЧЕСТВО ДВЕРЕЙ

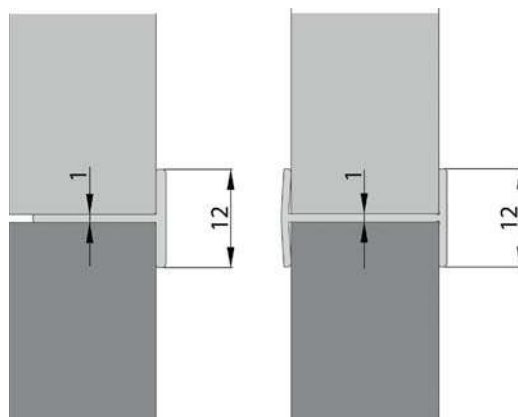


Wymiary wypełnienia / Filling dimensions / Размеры наполнения	
Szerokość wypełnienia #18 mm / Width of filling #18 mm / Ширина наполнения дверного полотна #18 mm	$SW_{18} = SD - 31$
Wysokość wypełnienia dla drzwi z kątownikiem lub profilem C / Height of filling for the door with angle bar or C-profile / Высота наполнения дверного полотна с угловым профилем или профилем C	$WW_{LC} = WD - 3$
Wysokość wypełnienia dla drzwi bez kątownika i profilu C / Height of filling for the door without angle bar and C-profile / Высота наполнения дверного полотна без углового профиля и профиля C	$WW = WD$

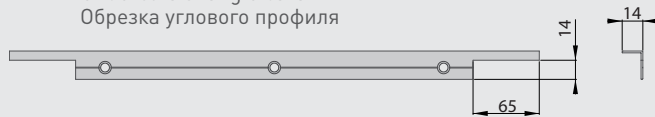
**Przy łączeniu wypełnień profilem H i/lub T należy odjąć od wysokości wypełnienia 1 mm na każde łączenie.
 If the fillings are joined with H- and/or T-profile, deduct 1 mm from the height of the filling for each connection.
 При использовании соединительных профилей H и/или T от высоты наполнения нужно отнять по 1 мм на каждом соединении.**

Długości profili aluminiowych / Lengths of aluminium profiles / Длина алюминиевых профилей	
Długość listew poziomych / Length of horizontal strips / Длина горизонтальных профилей	$DLP = SD - 55$
Długość rączek / Length of handles / Длина профиль-ручки	$DR = WD$

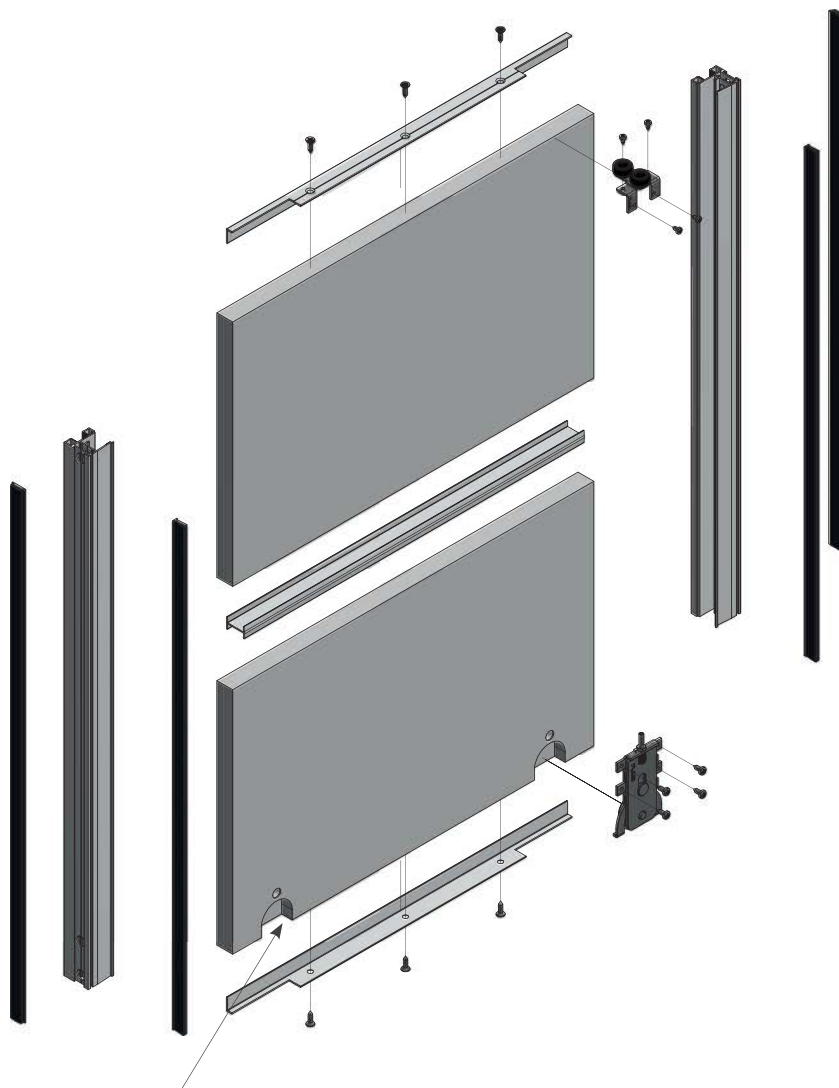
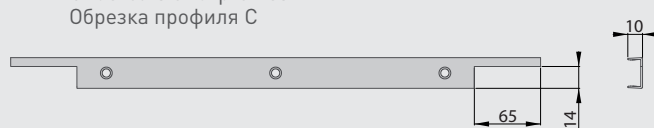
Długości szczotek / Strip lengths / Длина щеток	
Długość szczotki odbojowej / Buffer strip length / Длина буферной щетки	$D_{so} = WD$
Długość szczotki przeciwkurzowej / Anti-dust strip length / Длина противопылевой щетки	$D_{sp} = WD - 20$



Podcięcia kątowników
Undercuts of angle bars
Обрезка углового профиля

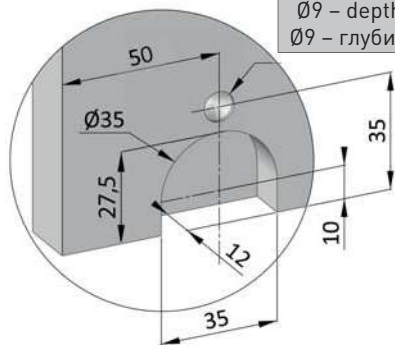


Podcięcia profili C
Undercuts of C-profiles
Обрезка профиля C



Frezowanie otworów pod wózki dolne
Milling of opening for bottom rollers
Фрезеровка отверстий под нижние ролики

Ø9 – gł. 1 mm
Ø9 – depth 1 mm
Ø9 – глубина 1 мм



Zastosowanie zaczepu A-ZAC-WDEVO2 do wózka dolnego A-WD-EVO2 jest możliwe tylko w połączeniu z torem dolnym EVO2 (A-TDEVO2).

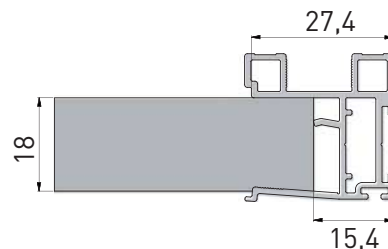
The application of the A-ZAC-WDEVO2 hook for the bottom roller A-WD-EVO2 is only possible together with the bottom track EVO2 (A-TDEVO2).

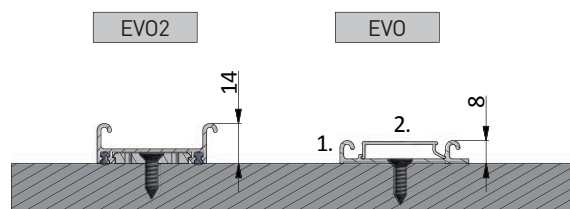
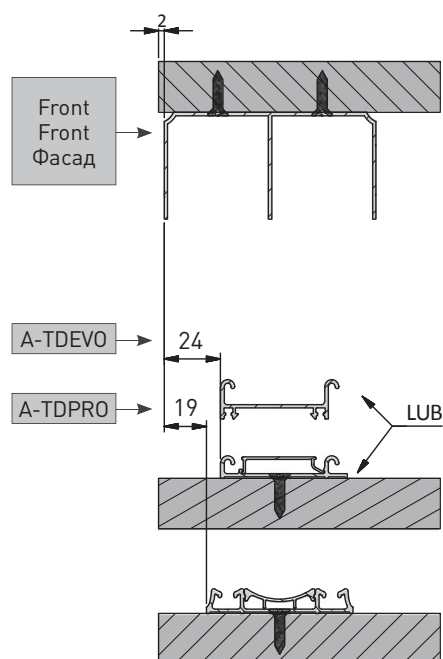
Использование зацепки A-ZAC-WDEVO2 для нижнего ролика A-WD-EVO2 возможно только в сочетании с нижней направляющей EVO2 (A-TDEVO2).

Przyłożyc wózki kótkami w kierunku wypełnienia, dosunąć aż do oparcia się ograniczników o krawędź płyty, następnie przykręcić wózek.

Apply the rollers with wheels turned towards the filling, slide until the limiters are stopped by the panel's edge, then screw the roller.

Вставьте нижний ролик (каретку) в монтажное отверстие так, как показано на рисунке, плотно прижмите ограничители к установочной поверхности и зафиксируйте позицию винтами.

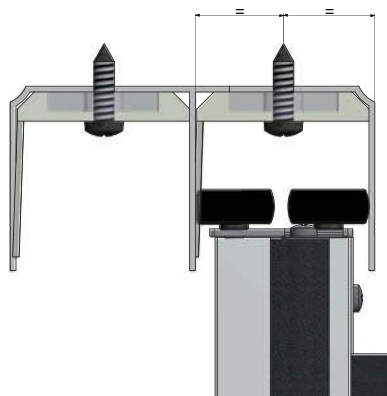
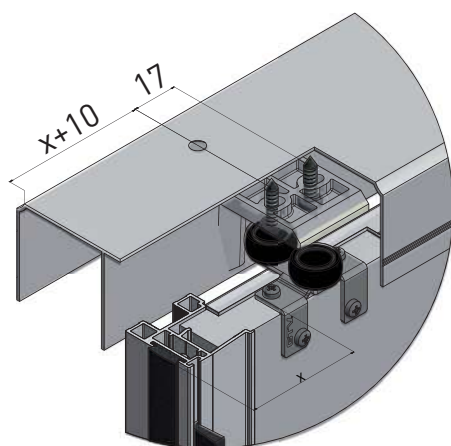




1. Zwróć uwagę na prawidłowy kierunek montażu toru.
Pay attention to the correct direction of the installation of tracks.
Следует обратить внимание на направление установки направляющей.
2. Zwróć uwagę na prawidłowy kierunek i napięcie maskownicy.
Pay attention to the correct direction and attachment of cover.
Следует обратить внимание на направление и зажим декоративной накладки.

MONTAŻ POZYCJONERA W TORZE GÓRNYM LUB W TORZE DOLNYM / INSTALLATION OF POSITIONER IN TOP TRACK OR IN BOTTOM TRACK / УСТАНОВКА СТОПОРА В ВЕРХНЕЙ ИЛИ НИЖНЕЙ НАПРАВЛЯЮЩЕЙ

Dla toru dolnego EVO – montujemy zawsze pozycjoner górny. Dla toru dolnego PRO – montujemy do wyboru pozycjoner górny lub pozycjoner dolny.
For the bottom track EVO – mount always the top positioner. For the bottom track PRO – mount the top positioner or the bottom positioner.
Для нижней направляющей EVO всегда устанавливается верхний стопор. Для нижней направляющей PRO устанавливается по выбору верхний или нижний стопор.



Wsunąć pozycjoner przed zamontowaniem toru i wstawieniem skrzydła.
Pull out the positioner before mounting the track and installing the door.
Установить стопор перед сборкой направляющей и установкой двери.



Zalecenia montażowe Mounting recommendations Примечание по установке

MONTAŻ SKRZYDŁA / DOOR MOUNTING / СБОРКА ДВЕРИ

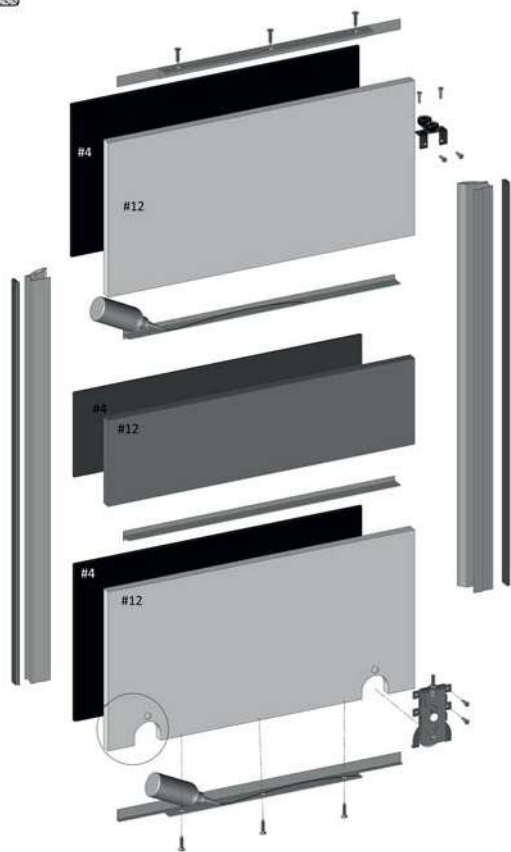


NOVO2 (12+4)

Przed nacięciem rączek należy przykleić wypełnienie ze szkła 4 mm do płyty 12 mm! Dodatkowo należy przykręcić kątownik od dołu drzwi w celu zabezpieczenia szkła. Do połączeń (płyta – profil T – płyta) zaleca się stosowanie kleju montażowego. Jako listwy górne i dolne możemy wykorzystać kątownik. Zaleca się szlifować krawędzie płyty w celu ułatwienia montażu rączek.

Before installing the handles, glue the 4 mm glass filling to the 12 mm board! Please install the L profile to the bottom of the door, in order to secure the glass. For connections (board – profile T – board) it is recommended to use mounting glue. The L profile can be used as top or bottom strip. It is recommended to bevel the edges of the board, for easier handle installation.

Стекло толщиной 4мм следует наклеить на ДСП толщиной 12 мм перед установкой профиль-ручек. Чтобы соединить панели с профилем Т, рекомендуется использовать монтажный клей. В качестве верхнего и нижнего обрамления дверного полотна можно использовать угловой профиль. Рекомендуется сделать фаски по краям плиты, чтобы облегчить монтаж профиль-ручек.



ERGO 18, NOVO2 (18)

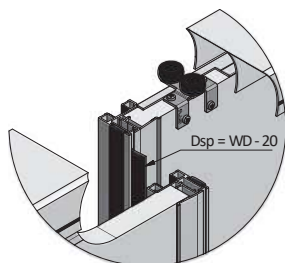
Do połączeń (płyta – profil T – płyta) zaleca się stosowanie kleju montażowego. Jako listwy górne i dolne możemy wykorzystać kątownik i/lub profil C.

It is recommended to use assembly glue for (panel – T-profile – panel) joints. Angle bars and/or C-profiles can be used as top and bottom strips.

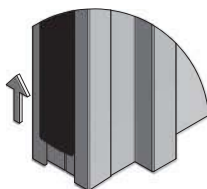
Чтобы соединить панели с профилем Т, рекомендуется использовать монтажный клей. В качестве обрамления дверного полотна можно использовать угловой профиль и/или профиль С.

MONTAŻ SZCZOTKI ODBOJOWEJ / BUFFER STRIP INSTALLATION / УСТАНОВКА ОТБОЙНОЙ ЩЕТКИ

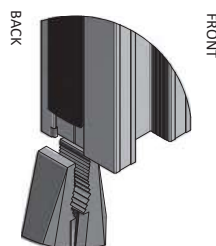
Docięcie szczotki
Cut to length
Обрез щетки



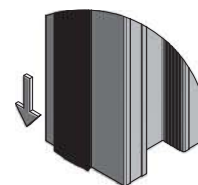
Wysunięcie szczotki odbojowej
Pull out the buffer strip
Извлечение отбойной щетки



Wykonanie zagięcia na rączce
Make a bend on the handle
Выполнение загиба на профиле



Dosunięcie szczotki
Set the strip in position
Закрепление щетки

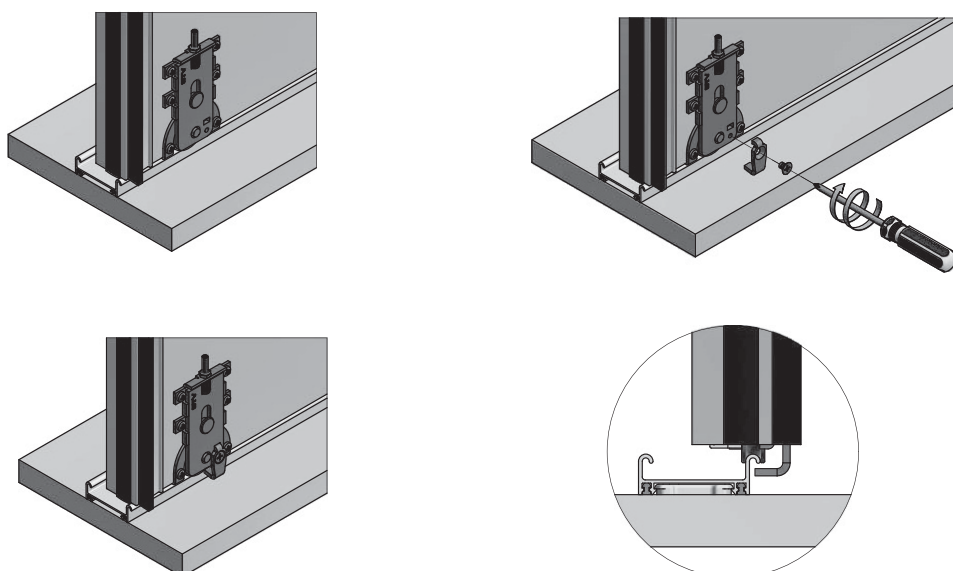


WSTAWIANIE DRZWI / INSTALLATION OF DOOR / УСТАНОВКА ДВЕРЕЙ

Przed zapięciem maskownicy należy sprawdzić poprawność montażu torów. Maskownicę należy zapiąć przed wstawieniem drzwi.
 Make sure that the tracks are installed properly prior to the attachment of the cover. Attach the cover prior to the installation of door.
 Прежде чем приступить к установке двери, необходимо проверить правильность установки направляющих и декоративных накладок.
 Декоративная накладка монтируется до установки дверной створки.



MONTAŻ ZACZEPU DO WÓZKA EVO2 / INSTALLATION HOOK TO BOTTOM ROLLER EVO 2 /
 УСТАНОВКА ЗАЦЕПКИ НА НИЖНИЙ РОЛИК EVO 2



Systemy ramowe

Frame systems

Рамные системы

Linia okuć do montażu drzwi przesuwanych w szafach i garderobach, których konstrukcja nośna oparta została na ramie aluminiowej. W tej technologii montażu drzwi wykorzystamy płyty o grubości 18 mm lub 10 mm. W systemach tych można zastosować nie tylko płytę meblową, ale również mocowane na uszczelkach lub klinach szkło o grubości 4 mm oraz systemy łączone płyty ze szkłem.

Szeroki wybór rączek, których design dopasowany jest do nowoczesnych wnętrz, dzięki ergonomicznej budowie gwarantuje doskonałą funkcjonalność systemu. Najwyższej jakości systemy jezdne zapewnią zaś niezwykle płynny ruch i cichą pracę. Wszystkie systemy ramowe przeznaczone są do wypełnień, których ciężar jednego skrzydła nie przekracza 50 kg.

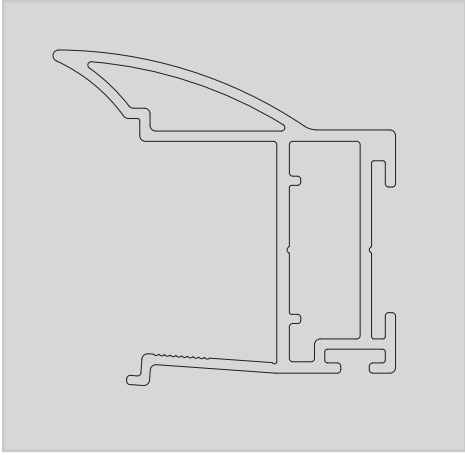
A line of sliding door hardware for wardrobe and closets which structure is based on the door filling. Suitable for furniture boards 18mm or 10mm thick, to which the rollers are directly attached. In this system a 4mm board, fastened with wedges, can also be used as the door filling.

Wide variety of handles gives the possibility to design a closet, that will fit any interior. Highest quality, trouble-free components ensure smooth movement and quiet operation. Maximum weight of one door should not exceed 50kg.

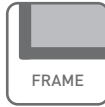
Система профилей для сборки раздвижных дверей в шкафах-купе и гардеробных, несущая конструкция которых опирается на алюминиевую раму. В качестве наполнения дверного полотна можно использовать плиту ДСП толщиной 18 мм или 10 мм, стекло толщиной 4 мм (с установкой уплотнителя), а также их различные сочетания. Система высококачественных ходовых элементов обеспечивает плавное движение и бесшумную работу двери. Максимальный вес двери – до 50 кг.



NOVO (19) FRAME



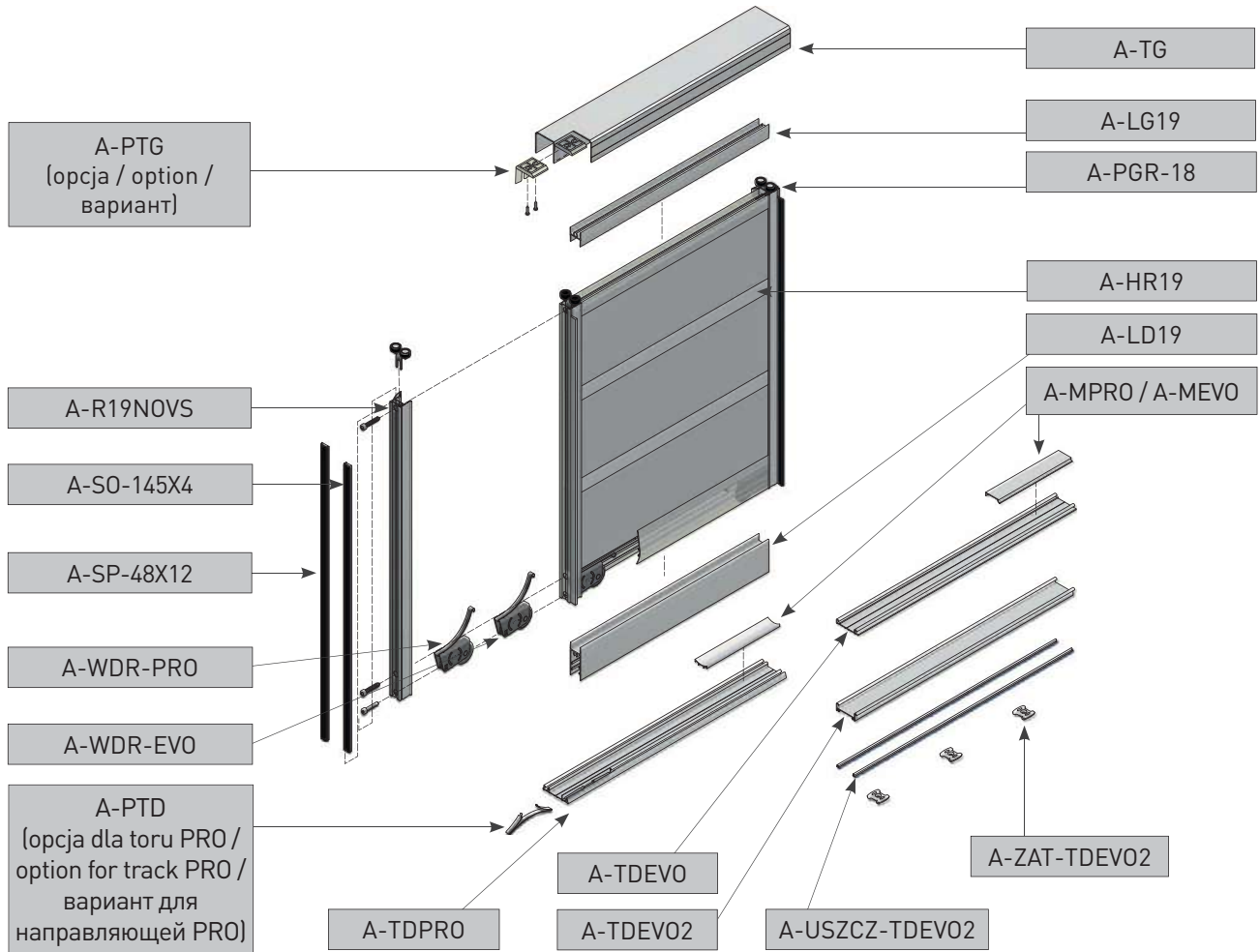
ZASTOSOWANIE / APPLICATION / ПРИМЕНЕНИЕ



PARAMETRY / CHARACTERISTICS / ХАРАКТЕРИСТИКИ




















SKŁAD ZESTAWU / SET INCLUDES / КОМПЛЕКТАЦИЯ



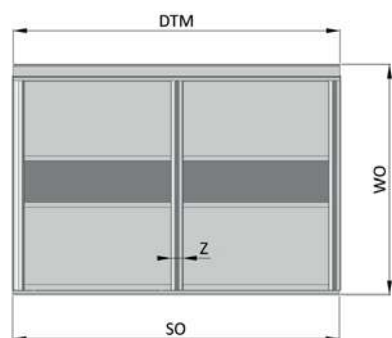
Prowadnik górny 18 mm Top roller 18 mm Верхний ролик 18 мм	Wózek dolny PRO – rama Bottom roller PRO Нижний ролик PRO	Wózek dolny EVO – rama Bottom roller EVO Нижний ролик EVO	Pozycjoner górny Top positioner Верхний стопор	Pozycjoner dolny Bottom positioner Стопор нижний
A-PGR-18*	A-WDR-PRO	A-WDR-EVO	A-PTG	A-PTD

*Brak wkrętów w zestawie.
 *Screws not included.
 *В комплект не входят винты.

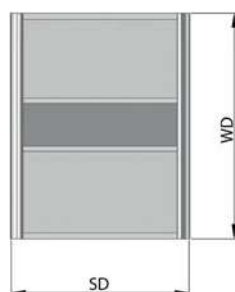
		 170 cm	 235 cm	 270 cm	 300 cm	 405 cm	 600 cm
Rączka NOVO (19) Handle NOVO (19) Профиль-ручка NOVO (19) 	●	-	-	-	A-R19NOVS-300-05	-	-
Tor górny Top track Верхняя направляющая 	●	A-TG-170-05	A-TG-235-05	-	A-TG-300-05	A-TG-405-05	A-TG-600-05
Listwa górna 19 mm Top strip 19 mm Профиль горизонтальный верхний 19 мм 	●	-	-	-	A-LG19-300-05	-	-
Profil HR 19 mm HR-profile 19 mm Профиль HR 19 мм 	●	-	-	-	A-HR19-300-05	-	-
Listwa dolna 19 mm Bottom strip 19 mm Профиль горизонтальный нижний 18/4 мм 	●	-	-	-	A-LD19-300-05	-	-
Tor dolny PRO Bottom track PRO Нижняя направляющая PRO 	●	A-TDPRO-170-05	A-TDPRO-235-05	-	A-TDPRO-300-05	A-TDPRO-405-05	A-TDPRO-600-05
Maskownica PRO Masking cover PRO Декоративная накладка PRO 	●	A-MPRO-170-05	A-MPRO-235-05	-	A-MPRO-300-05	A-MPRO-405-05	-
Tor dolny EVO Bottom track EVO Нижняя направляющая EVO 	●	A-TDEVO-170-05	A-TDEVO-235-05	-	A-TDEVO-300-05	A-TDEVO-405-05	A-TDEVO-600-05
Maskownica EVO Masking cover EVO Декоративная накладка EVO 	●	A-MEVO-170-05	A-MEVO-235-05	-	A-MEVO-300-05	A-MEVO-405-05	-
Tor dolny EVO 2 Bottom track EVO 2 Нижняя направляющая EVO 2 	●	A-TDEVO2-170-05	A-TDEVO2-235-05	-	A-TDEVO2-300-05	A-TDEVO2-405-05	A-TDEVO2-600-05

Szczotka odbojowa 14,5 x 4 Buffer strip 14,5 x 4 Буферная щетка 14,5 x 4 	Szczotka przeciwkurzowa bez kleju 4,8 x 12 Anti-dust strip without glue 4,8 x 12 Противопылевая щётка (вставная) 4,8 x 12 	Blachowkręt 6,3 x 40 Steel metal screw 6,3 x 40 Сборочный винт 6,3 x 40 	Uszczelka do toru dolnego EVO 2 Gasket for EVO 2 track Уплотнитель для нижней направляющей EVO 2 	Klips do mocowania toru dolnego EVO 2 Mounting clip for bottom track EVO 2 Клипса для крепления нижней направляющей EVO 2 
● A-SO-145X4 ○ A-SO-145X4-10 ● A-SO-145X4-20	● A-SP-48X12	A-B63-40	A-USZCZ-TDEVO2	A-ZAT-TDEVO2

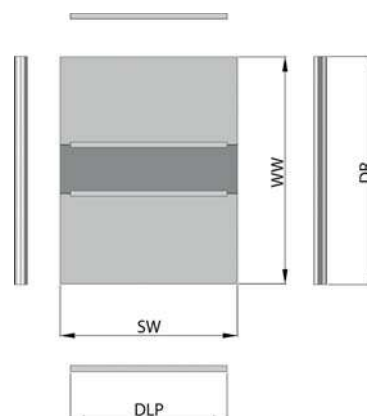
Wymiary światła otworu
Opening dimensions
Размеры проема



Wymiary drzwi
Door dimensions
Размеры дверей



Wymiary wypełnienia i profili
Dimensions of fillings and profiles
Размеры наполнения и профилей



OZNACZENIA / DESIGNATIONS / ОБОЗНАЧЕНИЯ

- SO – szerokość otworu / opening width / ширина проема
- WO – wysokość otworu / opening height / высота проема
- DSO – długość szczotki odbojowej / buffer strip length / длина буферной щетки
- DSP – długość szczotki przeciwkurzowej / anti-dust strip length / длина противопылевой щетки
- DTM – długość torów i maskownic / length of tracks and covers / длина направляющих и декоративных накладок
- SD – szerokość drzwi / door width / ширина двери
- WD – wysokość drzwi / door height / высота двери
- k – ilość zakładek / number of overlaps / количество перехлестов
- Z – szerokość zakładki, Z = 30 mm / overlap width, Z = 30 mm / ширина перехлеста, Z = 30 mm
- n – liczba drzwi / number of doors / количество дверей
- SW – szerokość wypełnienia / width of filling / ширина наполнения
- WW – wysokość wypełnienia / height of filling / высота наполнения
- DLP – długość listew poziomych / length of horizontal strips / длина горизонтальных профилей
- DR – długość rączek / length of handles / длина профилей-ручки

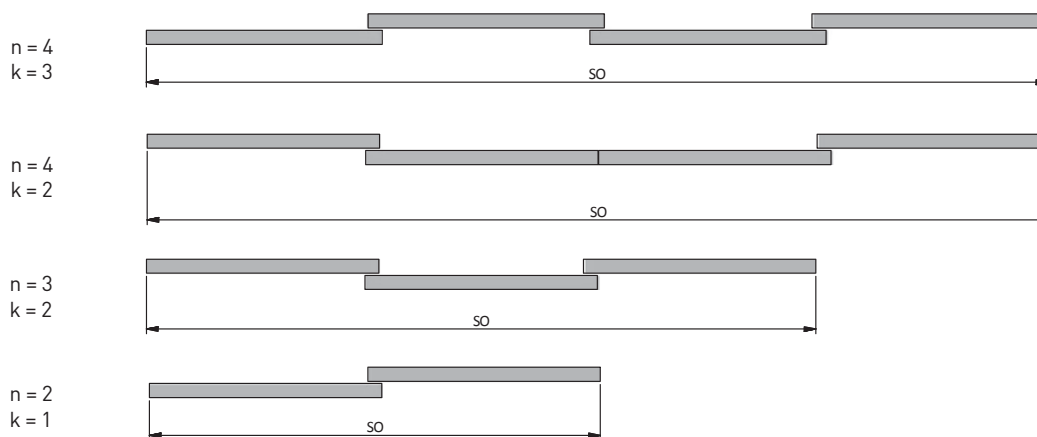
Długość toru dolnego i górnego oraz maskownicy / Length of bottom and top track and cover / Длина верхней и нижней направляющих и декоративной накладки	
DTM = SO	

Wymiary drzwi / Door dimensions / Размеры дверей		
Wysokość drzwi / Door height / Высота двери	Tor EVO/PRO	Tor EVO 2
	WD = WO - 40	WD = WO - 46

Obliczenia szerokości drzwi ze szczotką odbojową / Width calculation for door with buffer strip / Расчет ширины двери с буферной щеткой					
Szerokość zakładki / Overlap width / Ширина перехлеста	Z = 30 mm				Wzór ogólny / General formula / Общая формула
Liczba skrzydeł / Number of doors / Количество дверей	n = 2	n = 3	n = 4		$SD = \frac{[SO - 3 + k \times Z]}{n}$
Liczba zakładek / Number of overlaps / Количество перехлестов	k = 1	k = 2	k = 2	k = 3	
Uproszczony wzór / Simplified formula / Упрощенная формула	$SD = \frac{[SO + 27]}{2}$	$SD = \frac{[SO + 57]}{3}$	$SD = \frac{[SO + 57]}{4}$	$SD = \frac{[SO + 87]}{4}$	

Obliczenia szerokości drzwi bez szczotki odbojowej / Calculations for door without buffer strip / Расчет ширины двери без буферной щетки					
Szerokość zakładki / Overlap width / Ширина перехлеста	Z = 30 mm				Wzór ogólny / General formula / Общая формула
Liczba skrzydeł / Number of doors / Количество дверей	n = 2	n = 3	n = 4		$SD = \frac{[SO + k \times Z]}{n}$
Liczba zakładek / Number of overlaps / Количество перехлестов	k = 1	k = 2	k = 2	k = 3	
Uproszczony wzór / Simplified formula / Упрощенная формула	$SD = \frac{[SO + 30]}{2}$	$SD = \frac{[SO + 60]}{3}$	$SD = \frac{[SO + 60]}{4}$	$SD = \frac{[SO + 90]}{4}$	

LICZBA SKRZYDEŁ / NUMBER OF DOORS / КОЛИЧЕСТВО ДВЕРЕЙ



naprzemienny
alternating
переменный

symetryczny
symmetrical
симметричный

Wymiary wypełnienia / Filling dimensions / Размеры наполнения	
Szerokość wypełnienia #18 mm / Width of filling #18 mm / Ширина наполнения #18 мм	$SW_{18} = SD - 21$
Wysokość wypełnienia #18 mm / Height of filling #18 mm / Высота наполнения #18 мм	$WW_{18} = 61$

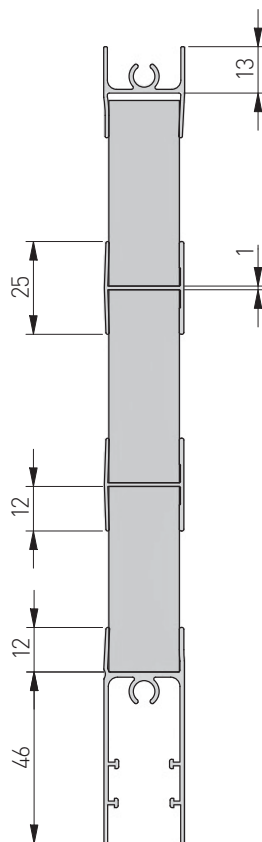
Przy wypełnieniach łączonych należy uwzględnić wymiary profili H. Należy przyjąć łączny luz dla wypełnień ze szkła: 1 – 2 mm. W obliczeniach uwzględniono luz dla wypełnień płytowych do 2 mm.

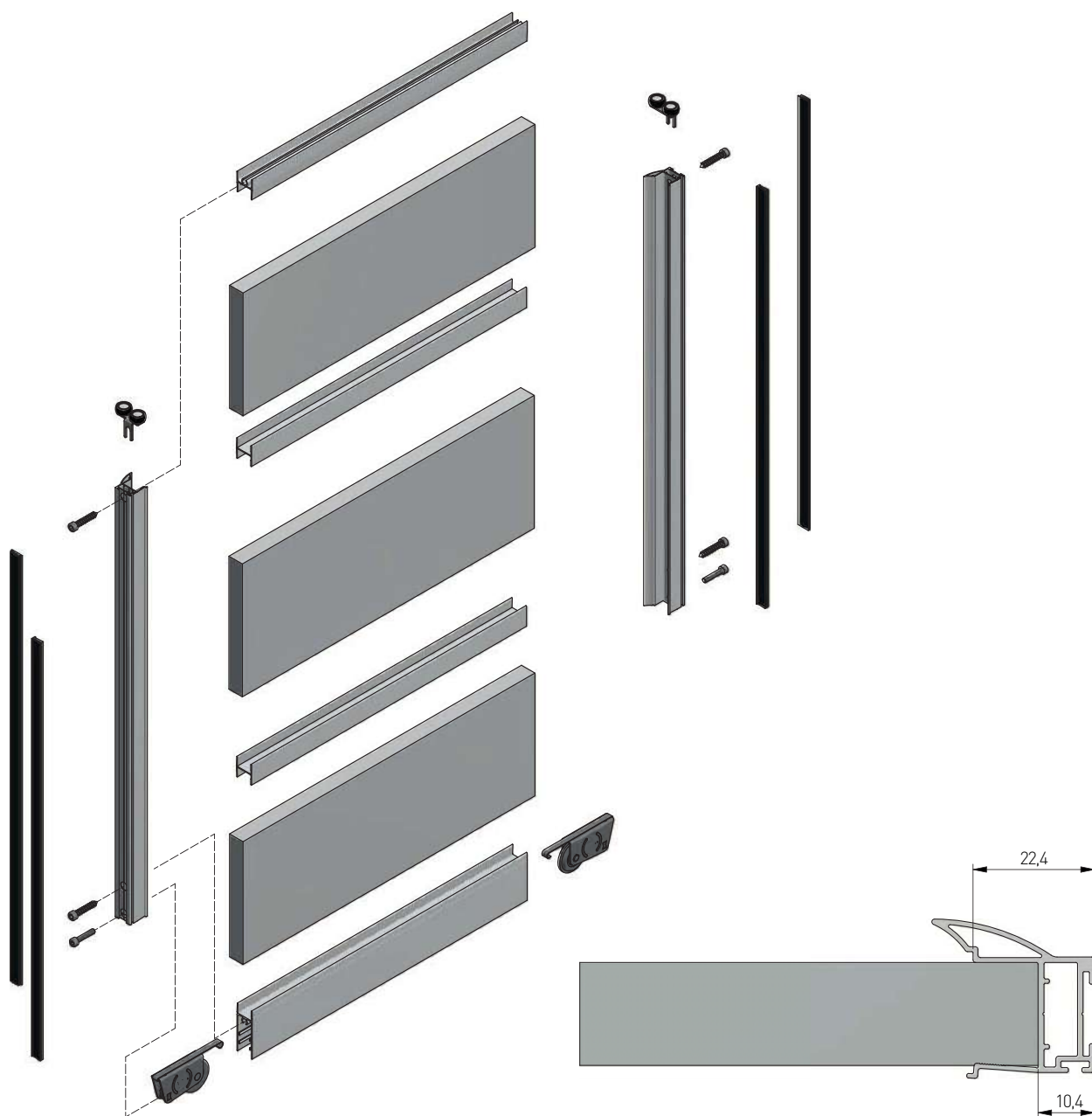
When using joined fillings, take the H-profiles dimensions into account. The total clearance for pane fillings equal to 1 – 2 mm should be assumed. The clearance for panel fillings of up to 2 mm is taken into consideration in the calculations.

Сочетая различные по текстуре или толщине наполнения, учитывайте размеры профиля H. Для наполнителя из стекла следует оставить зазор 1 – 2 мм. При расчетах для наполнений из плиты учитывается зазор до 2 мм.

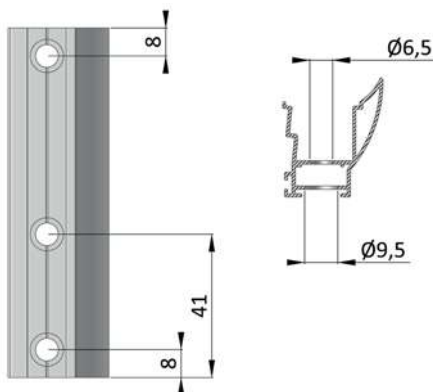
Długości profili aluminiowych / Lengths of aluminium profiles / Длина алюминиевых профилей	
Długość listew poziomych / Length of horizontal strips / Длина горизонтальных профилей	$DLP = SD - 45$
Długość rączek / Length of handles / Длина профиль-ручки	$DR = WD$

Długości szczotek / Strip lengths / Длина щеток	
Długość szczotki odbojowej / Buffer strip length / Длина буферной щетки	$Dso = WD$
Długość szczotki przeciwkurzowej / Anti-dust strip length / Длина противопылевой щетки	$Dsp = WD - 20$





Rozmieszczenie otworów montażowych
Arrangement of fixing holes
Схема расположения монтажных
отверстий

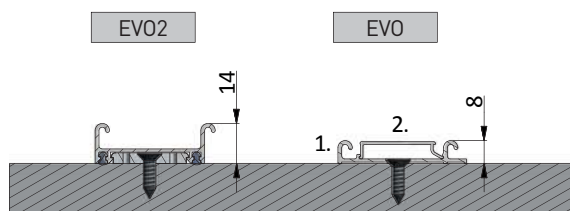
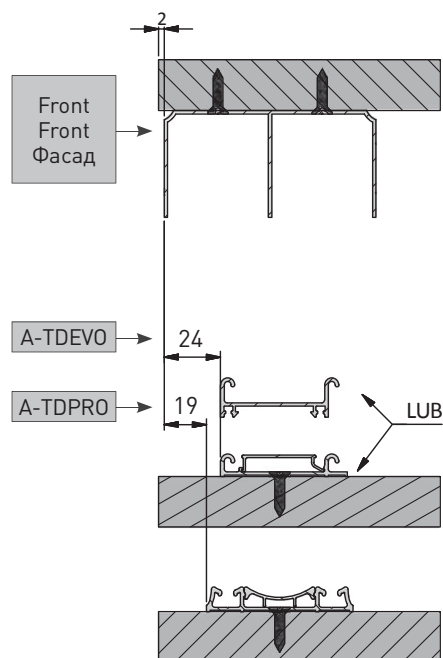


Blachowkręty 6.3 x 40 (do skręcania rączki z listwą dolną) dostarczane są w zestawach wózków dolnych (2 szt.). Pozostałe części ramy skręcić za pomocą wkrętów 6.3 x 40, Indeks: A-B63-40

The screws 6.3 x 40 (for fixing the handle to the bottom strip) are delivered with the sets of the bottom rollers (2 pcs.). The other parts of the frame should be fastened with the screws 6.3 x 40. Index: A-B63-40

В комплекте с нижними роликами идут винты 6.3 x 40 (2 шт.) для крепления профиль-ручки к нижнему горизонтальному профилю. Для крепления всех оставшихся элементов подвесной системы подойдут саморезы 6.3 x 40. Артикул: A-B63-40

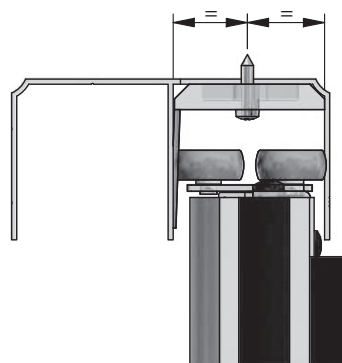
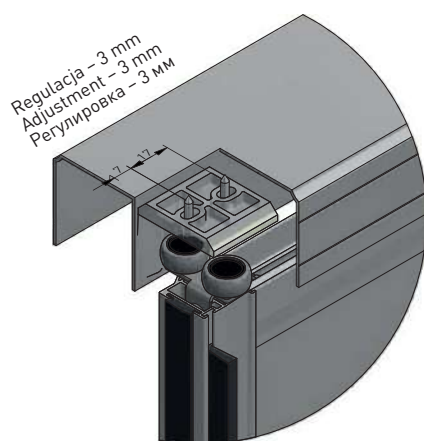
MONTAŻ TORÓW DOLNYCH / INSTALLATION OF BOTTOM TRACKS / УСТАНОВКА НИЖНИХ НАПРАВЛЯЮЩИХ



1. Zwróć uwagę na prawidłowy kierunek montażu toru.
Pay attention to the correct direction of the installation of tracks.
Следует обратить внимание на направление установки направляющей.
2. Zwróć uwagę na prawidłowy kierunek i napięcie maskownicy.
Pay attention to the correct direction and attachment of cover.
Следует обратить внимание на направление и зажим декоративной накладки.

MONTAŻ POZYCJONERA W TORZE GÓRNYM LUB W TORZE DOLNYM / INSTALLATION OF POSITIONER IN TOP TRACK OR IN BOTTOM TRACK / УСТАНОВКА СТОПОРА В ВЕРХНЕЙ ИЛИ НИЖНЕЙ НАПРАВЛЯЮЩЕЙ

Dla toru dolnego EVO – montujemy zawsze pozycjoner górny. Dla toru dolnego PRO – montujemy do wyboru pozycjoner górny lub pozycjoner dolny.
For the bottom track EVO – mount always the top positioner. For the bottom track PRO – mount the top positioner or the bottom positioner.
Для нижней направляющей EVO всегда устанавливается верхний стопор. Для нижней направляющей PRO устанавливается по выбору верхний или нижний стопор.

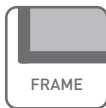


Wsunąć pozycjoner przed zamontowaniem toru i wstawieniem skrzydła.
Pull out the positioner before mounting the track and installing the door.
Установить стопор перед сборкой направляющей и установкой двери.



NOVO S (18/4)

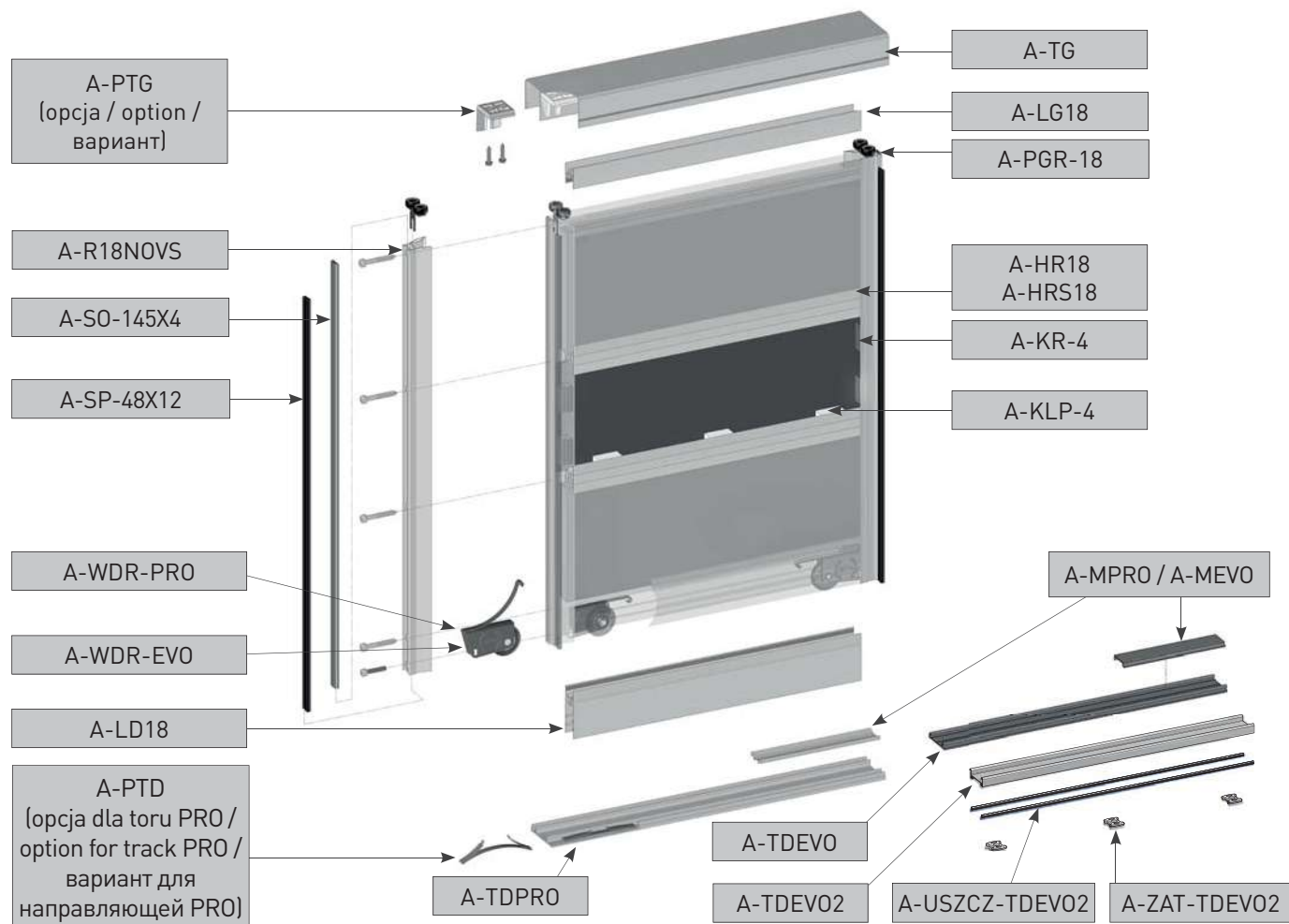
ZASTOSOWANIE / APPLICATION / ПРИМЕНЕНИЕ



PARAMETRY / CHARACTERISTICS / ХАРАКТЕРИСТИКИ



SKŁAD ZESTAWU / SET INCLUDES / КОМПЛЕКТАЦИЯ





























































Prowadnik górny 18 mm Top roller 18 mm Верхний ролик 18 мм	Wózek dolny PRO – rama Bottom roller PRO Нижний ролик PRO	Wózek dolny EVO – rama Bottom roller EVO Нижний ролик EVO	Pozycjoner górny Top positioner Верхний стопор	Pozycjoner dolny Bottom positioner Стопор нижний	Szczotka odbojowa 14,5 x 4 Buffer strip 14,5 x 4 Буферная щетка 14,5 x 4
A-PGR-18*	A-WDR-PRO	A-WDR-EVO	A-PTG	A-PTD	● A-SO-145X4 ○ A-SO-145X4-10 ● A-SO-145X4-20

*Brak wkrętów w zestawie.

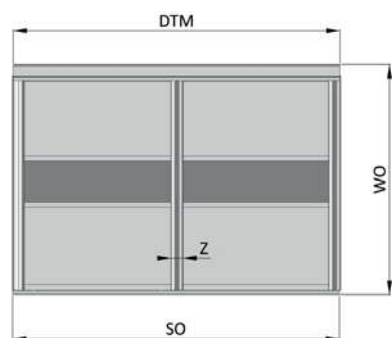
*Screws not included.

*В комплект не входят винты.

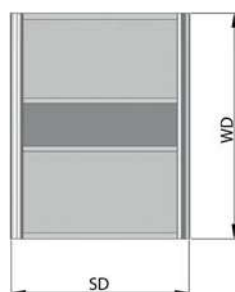
		 170 cm	 235 cm	 270 cm	 300 cm	 405 cm	 600 cm
Rączka NOVO S Handle NOVO S Профиль-ручка NOVO S 		-	-	A-R18NOVS-270-05	-	-	-
		-	-	A-R18NOVS-270-90	-	-	-
		-	-	A-R18NOVS-270-10	-	-	-
		-	-	A-R18NOVS-270-20M	-	-	-
Tor górny Top track Верхняя направляющая 		A-TG-170-05	A-TG-235-05	-	A-TG-300-05	A-TG-405-05	A-TG-600-05
		A-TG-170-90	A-TG-235-90	-	A-TG-300-90	A-TG-405-90	A-TG-600-90
		-	-	-	A-TG-300-10	A-TG-405-10	A-TG-600-10
		-	-	-	A-TG-300-20M	A-TG-405-20M	A-TG-600-20M
Listwa górna 18/4 mm Top strip 18/4 mm Профиль горизонтальный верхний 18/4 мм 		A-LG18-170-05	A-LG18-235-05	-	A-LG18-300-05	A-LG18-405-05	A-LG18-600-05
		A-LG18-170-90	A-LG18-235-90	-	A-LG18-300-90	A-LG18-405-90	A-LG18-600-90
		-	-	-	A-LG18-300-10	A-LG-405-10	-
		-	-	-	A-LG-300-20M	-	-
Profil HR 18/4 mm HR-profile 18/4 mm Профиль HR 18/4 мм 		-	-	-	A-HR18-300-05	-	-
		-	-	-	A-HR18-300-90	-	-
		-	-	-	A-HR18-300-10	-	-
		-	-	-	A-HR18-300-20M	-	-
Profil HRS 18/4 mm HRS-profile 18/4 mm Профиль HRS 18/4 мм 		A-HRS18-170-05	A-HRS18-235-05	-	A-HRS18-300-05	A-HRS18-405-05	A-HRS18-600-05
		A-HRS18-170-90	A-HRS18-235-90	-	A-HRS18-300-90	A-HRS18-405-90	A-HRS18-600-90
Listwa dolna 18/4 mm Bottom strip 18/4 mm Профиль горизонтальный нижний 18/4 мм 		A-LD18-170-05	A-LD18-235-05	-	A-LD18-300-05	A-LD18-405-05	-
		A-LD18-170-90	A-LD18-235-90	-	A-LD18-300-90	A-LD18-405-90	A-LD18-600-90
		-	-	-	A-LD18-300-10	A-LD18-405-10	-
		-	-	-	A-LD18-300-20M	-	-
Tor dolny PRO Bottom track PRO Нижняя направляющая PRO 		A-TDPRO-170-05	A-TDPRO-235-05	-	A-TDPRO-300-05	A-TDPRO-405-05	A-TDPRO-600-05
		A-TDPRO-170-90	A-TDPRO-235-90	-	A-TDPRO-300-90	A-TDPRO-405-90	A-TDPRO-600-90
		A-TDPRO-170-10	A-TDPRO-235-10	-	A-TDPRO-300-10	A-TDPRO-405-10	A-TDPRO-600-10
		A-TDPRO-170-20M	A-TDPRO-235-20M	-	A-TDPRO-300-20M	A-TDPRO-405-20M	-
Maskownica PRO Masking cover PRO Декоративная накладка PRO 		A-MPRO-170-05	A-MPRO-235-05	-	A-MPRO-300-05	A-MPRO-405-05	-
		A-MPRO-170-90	A-MPRO-235-90	-	A-MPRO-300-90	A-MPRO-405-90	-
		A-MPRO-170-10	A-MPRO-235-10	-	A-MPRO-300-10	A-MPRO-405-10	-
		A-MPRO-170-20M	A-MPRO-235-20M	-	A-MPRO-300-20M	A-MPRO-405-20M	-
Tor dolny EVO Bottom track EVO Нижняя направляющая EVO 		A-TDEVO-170-05	A-TDEVO-235-05	-	A-TDEVO-300-05	A-TDEVO-405-05	A-TDEVO-600-05
		A-TDEVO-170-90	A-TDEVO-235-90	-	A-TDEVO-300-90	A-TDEVO-405-90	A-TDEVO-600-90
		A-TDEVO-170-10	A-TDEVO-235-10	-	A-TDEVO-300-10	A-TDEVO-405-10	A-TDEVO-600-10
		A-TDEVO-170-20M	A-TDEVO-235-20M	-	A-TDEVO-300-20M	A-TDEVO-405-20M	A-TDEVO-600-20M
Maskownica EVO Masking cover EVO Декоративная накладка EVO 		A-MEVO-170-05	A-MEVO-235-05	-	A-MEVO-300-05	A-MEVO-405-05	-
		A-MEVO-170-90	A-MEVO-235-90	-	A-MEVO-300-90	A-MEVO-405-90	-
		A-MEVO-170-10A	A-MEVO-235-10A	-	A-MEVO-300-10A	A-MEVO-405-10	-
		A-MEVO-170-20M	A-MEVO-235-20M	-	A-MEVO-300-20M	A-MEVO-405-20M	-
Tor dolny EVO 2 Bottom track EVO 2 Нижняя направляющая EVO 2 		A-TDEVO2-170-05	A-TDEVO2-235-05	-	A-TDEVO2-300-05	A-TDEVO2-405-05	A-TDEVO2-600-05
		A-TDEVO2-170-90	A-TDEVO2-235-90	-	A-TDEVO2-300-90	A-TDEVO2-405-90	A-TDEVO2-600-90

Szczotka przeciwkurzowa bez kleju 4,8 x 12 Anti-dust strip without glue 4,8 x 12 Противопылевая щётка (вставная) 4,8 x 12 	Klin do rączki Wedge for handle Клин для профиль- ручки 	Klin do listew poziomych Wedge for horizontal strips Клин для горизонтальных профилей 	Blachowkręt 6,3 x 40 Steel metal screw 6,3 x 40 Сборочный винт 6,3 x 40 	Uszczelka do toru dolnego EVO 2 Gasket for EVO 2 track Уплотнитель для нижней направляющей EVO 2 	Klips do mocowania toru dolnego EVO 2 Mounting clip for bottom track EVO 2 Клипса для крепления нижней направляющей EVO 2 
 A-SP-48X12	A-KR-4	A-KLP-4	A-B63-40	A-USZCZ-TDEVO2	A-ZAT-TDEVO2

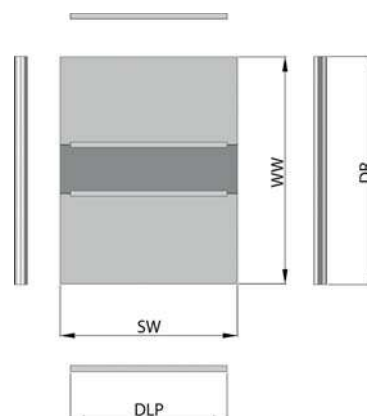
Wymiary światła otworu
Opening dimensions
Размеры проема



Wymiary drzwi
Door dimensions
Размеры дверей



Wymiary wypełnienia i profili
Dimensions of fillings and profiles
Размеры наполнения и профилей



OZNACZENIA / DESIGNATIONS / ОБОЗНАЧЕНИЯ

- SO – szerokość otworu / opening width / ширина проема
- WO – wysokość otworu / opening height / высота проема
- DSO – długość szczotki odbojowej / buffer strip length / длина буферной щетки
- DSP – długość szczotki przeciwkurzowej / anti-dust strip length / длина противопылевой щетки
- DTM – długość torów i maskownic / length of tracks and covers / длина направляющих и декоративных накладок
- SD – szerokość drzwi / door width / ширина двери
- WD – wysokość drzwi / door height / высота двери
- k – ilość zakładek / number of overlaps / количество перехлестов
- Z – szerokość zakładki, Z = 34 mm / overlap width, Z = 34 mm / ширина перехлеста, Z = 34 mm
- n – liczba drzwi / number of doors / количество дверей
- SW – szerokość wypełnienia / width of filling / ширина наполнения
- WW – wysokość wypełnienia / height of filling / высота наполнения
- DLP – długość listew poziomych / length of horizontal strips / длина горизонтальных профилей
- DR – długość rączek / length of handles / длина профиль-ручки

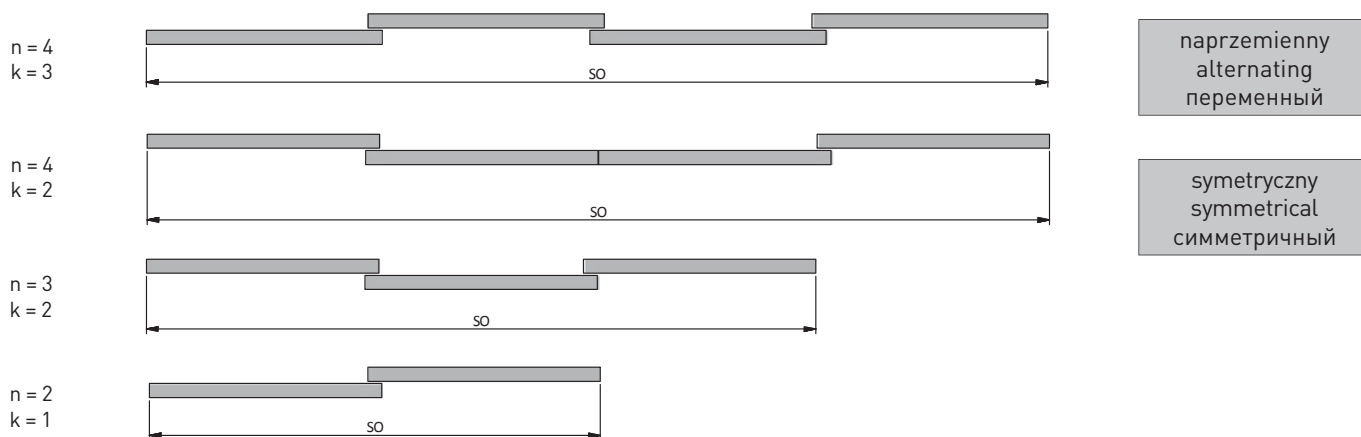
Długość toru dolnego i górnego oraz maskownicy / Length of bottom and top track and cover / Длина верхней и нижней направляющих и декоративной накладки
DTM = SO

Wymiary drzwi / Door dimensions / Размеры дверей		
Wysokość drzwi / Door height / Высота двери	Tor EVO/PRO	Tor EVO 2
	WD = WO - 40	WD = WO - 46

Obliczenia szerokości drzwi ze szczotką odbojową / Width calculation for door with buffer strip / Расчет ширины двери с буферной щеткой					
Szerokość zakładki / Overlap width / Ширина перехлеста	Z = 34 mm				Wzór ogólny / General formula / Общая формула
Liczba skrzydeł / Number of doors / Количество дверей	n = 2	n = 3	n = 4		$SD = \frac{[SO - 3 + k \times Z]}{n}$
Liczba zakładek / Number of overlaps / Количество перехлестов	k = 1	k = 2	k = 2	k = 3	
Uproszczony wzór / Simplified formula / Упрощенная формула	$SD = \frac{[SO + 31]}{2}$	$SD = \frac{[SO + 65]}{3}$	$SD = \frac{[SO + 65]}{4}$	$SD = \frac{[SO + 99]}{4}$	

Obliczenia szerokości drzwi bez szczotki odbojowej / Calculations for door without buffer strip / Расчет ширины двери без буферной щетки					
Szerokość zakładki / Overlap width / Ширина перехлеста	Z = 34 mm				Wzór ogólny / General formula / Общая формула
Liczba skrzydeł / Number of doors / Количество дверей	n = 2	n = 3	n = 4		$SD = \frac{[SO + k \times Z]}{n}$
Liczba zakładek / Number of overlaps / Количество перехлестов	k = 1	k = 2	k = 2	k = 3	
Uproszczony wzór / Simplified formula / Упрощенная формула	$SD = \frac{[SO + 34]}{2}$	$SD = \frac{[SO + 68]}{3}$	$SD = \frac{[SO + 68]}{4}$	$SD = \frac{[SO + 102]}{4}$	

LICZBA SKRZYDEŁ / NUMBER OF DOORS / КОЛИЧЕСТВО ДВЕРЕЙ



Wymiary wypełnienia / Filling dimensions / Размеры наполнения	
Szerokość wypełnienia #18 mm / Width of filling #18 mm / Ширина наполнения #18 мм	$SW_{18} = SD - 36$
Wysokość wypełnienia #18 mm / Height of filling #18 mm / Высота наполнения #18 мм	$WW_{18} = WD - 69$
Szerokość wypełnienia ze szkła #4 mm / Width of pane filling #4 mm / Ширина наполнения из стекла #4 мм	$SW_4 = SD - 24$
Wysokość wypełnienia ze szkła #4 mm / Height of pane filling #4 mm / Высота наполнения из стекла #4 мм	$WW_4 = WD - 61$

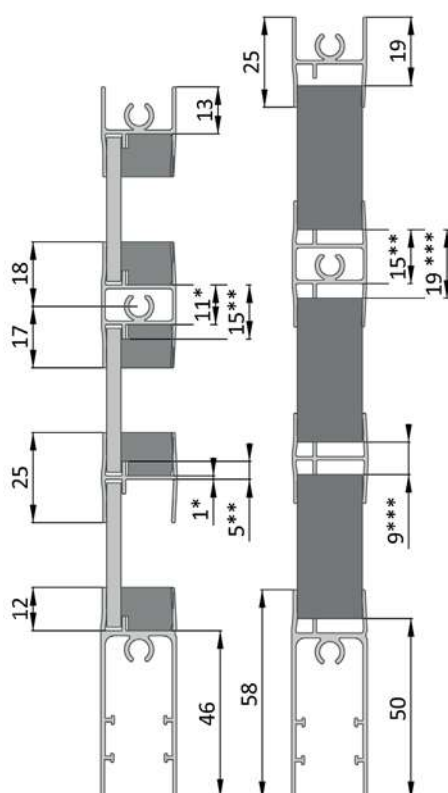
Przy wypełnieniach łączonych należy uwzględnić wymiary profili H. Należy przyjąć łączny luz dla wypełnień ze szkła: 1 – 2 mm. W obliczeniach uwzględniono luz dla wypełnień płytowych do 2 mm.

When using joined fillings, take the H-profiles dimensions into account. The total clearance for pane fillings equal to 1 – 2 mm should be assumed. The clearance for panel fillings of up to 2 mm is taken into consideration in the calculations.

Сочетая различные по текстуре или толщине наполнения, учитывайте размеры профиля H. Для наполнителя из стекла следует оставить зазор 1 – 2 мм. При расчетах для наполнений из плиты учитывается зазор до 2 мм.

Długości profili aluminiowych / Lengths of aluminium profiles / Длина алюминиевых профилей	
Długość listew poziomych / Length of horizontal strips / Длина горизонтальных профилей	$DLP = SD - 52$
Długość rączek / Length of handles / Длина профиль-ручки	$DR = WD$

Długości szczotek / Strip lengths / Длина щеток	
Długość szczotki odbojowej / Buffer strip length / Длина буферной щетки	$D_{so} = WD$
Długość szczotki przeciwkurzowej / Anti-dust strip length / Длина противопылевой щетки	$D_{sp} = WD - 20$

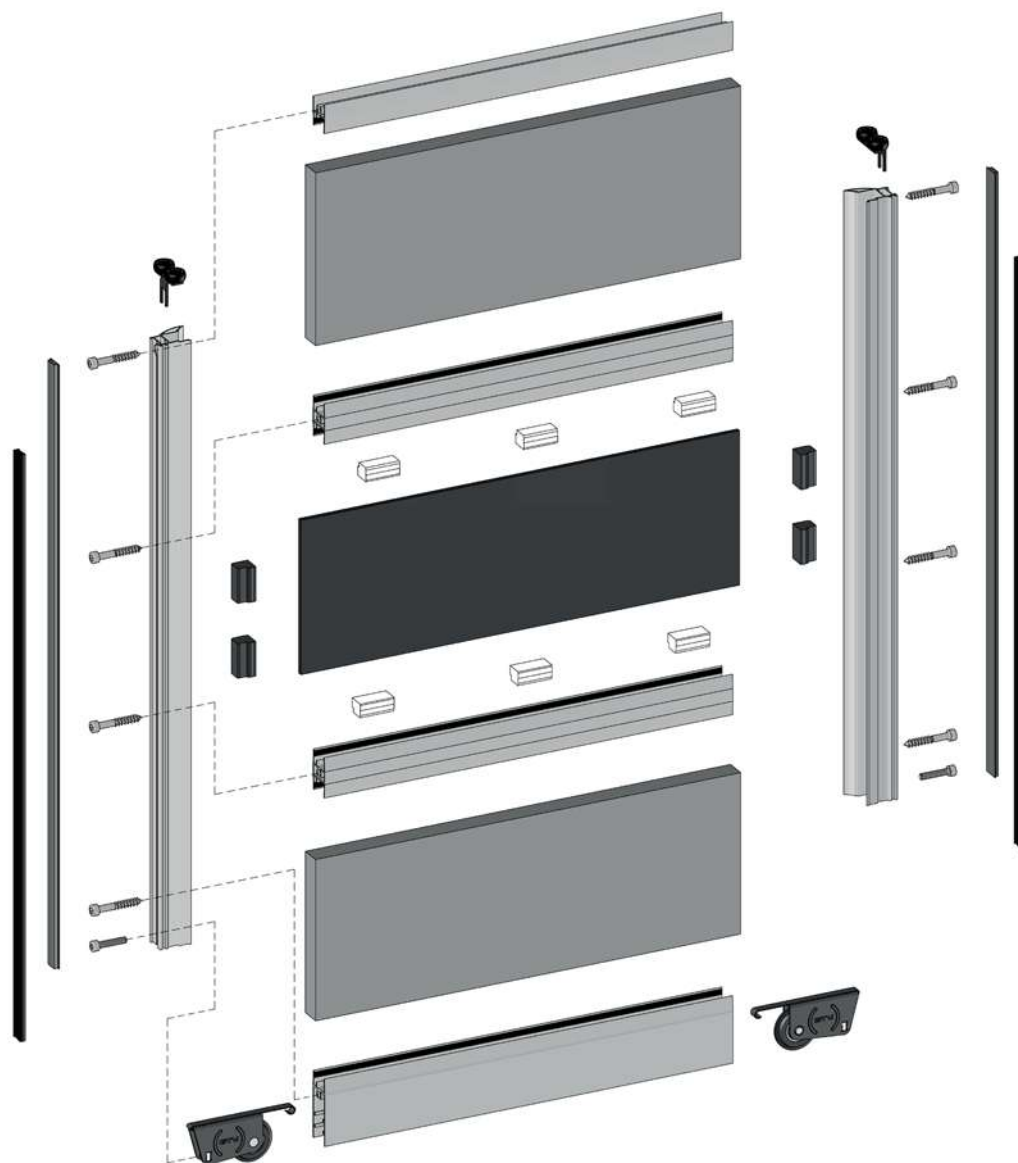


- * lustro – lustro
- ** lustro – płyta
- *** płyta – płyta

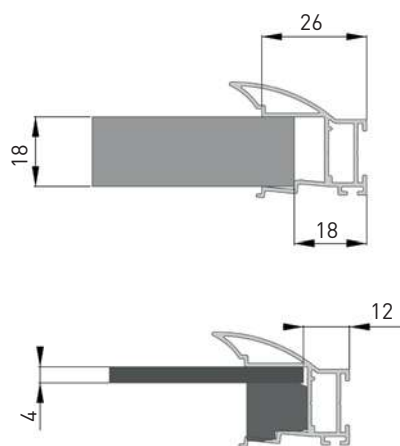
- * mirror – mirror
- ** mirror – board
- *** board – board

- * стекла – стекло
- ** стекла – плита
- *** плиты – плита

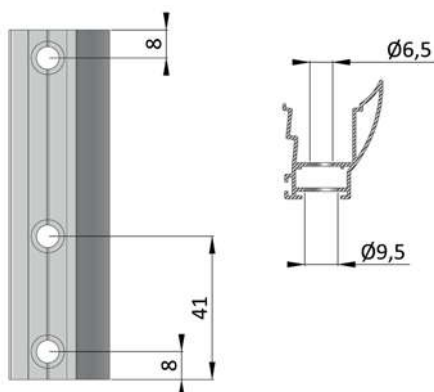
Odległość pomiędzy klinami max. 30 cm.
 Distance between wedges max. 30 cm.
 Максимальное расстояние между клиньями составляет 30 см.



NOVO S (18/4)



Rozmieszczenie otworów montażowych
 Arrangement of fixing holes
 Схема расположения монтажных отверстий

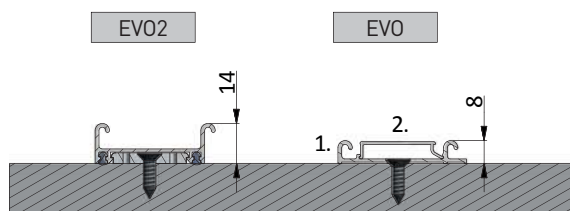
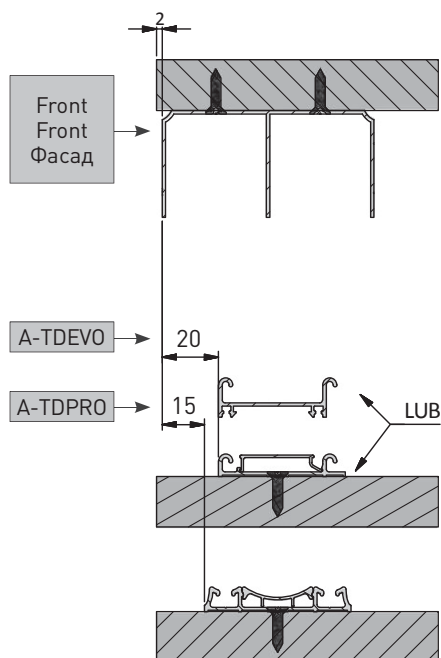


Blachowkręty 6.3 x 40 (do skręcania rączki z listwą dolną) dostarczane są w zestawach wózków dolnych (2 szt.). Pozostałe części ramy skręcić za pomocą wkrętów 6.3 x 40, Indeks: A-B63-40

The screws 6.3 x 40 (for fixing the handle to the bottom strip) are delivered with the sets of the bottom rollers (2 pcs.). The other parts of the frame should be fastened with the screws 6.3 x 40. Index: A-B63-40

В комплекте с нижними роликами идут винты 6.3 x 40 (2 шт.) для крепления профиль-ручки к нижнему горизонтальному профилю. Для крепления всех оставшихся элементов подвесной системы подойдут саморезы 6.3 x 40. Артикул: A-B63-40

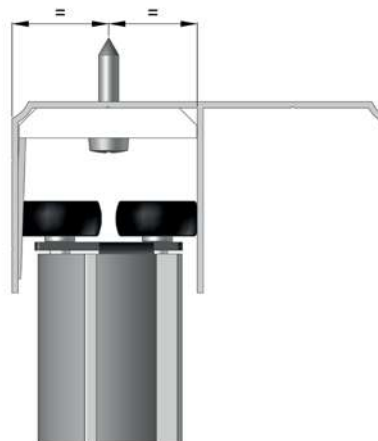
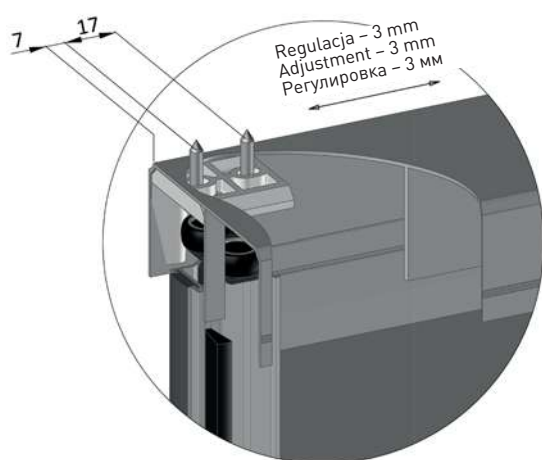
MONTAŻ TORÓW DOLNYCH / INSTALLATION OF BOTTOM TRACKS / УСТАНОВКА НИЖНИХ НАПРАВЛЯЮЩИХ



1. Zwróć uwagę na prawidłowy kierunek montażu toru.
Pay attention to the correct direction of the installation of tracks.
Следует обратить внимание на направление установки направляющей.
2. Zwróć uwagę na prawidłowy kierunek i zapięcie maskownicy.
Pay attention to the correct direction and attachment of cover.
Следует обратить внимание на направление и зажим декоративной накладки.

MONTAŻ POZYCJONERA W TORZE GÓRNYM LUB W TORZE DOLNYM / INSTALLATION OF POSITIONER IN TOP TRACK OR IN BOTTOM TRACK / УСТАНОВКА СТОПОРА В ВЕРХНЕЙ ИЛИ НИЖНЕЙ НАПРАВЛЯЮЩЕЙ

Dla toru dolnego EVO – montujemy zawsze pozycjoner górny. Dla toru dolnego PRO – montujemy do wyboru pozycjoner górny lub pozycjoner dolny.
For the bottom track EVO – mount always the top positioner. For the bottom track PRO – mount the top positioner or the bottom positioner.
Для нижней направляющей EVO всегда устанавливается верхний стопор. Для нижней направляющей PRO устанавливается по выбору верхний или нижний стопор.



Wsunąć pozycjoner przed zamontowaniem toru i wstawieniem skrzydła.
Pull out the positioner before mounting the track and installing the door.
Установить стопор перед сборкой направляющей и установкой двери.



CARO (18/4)

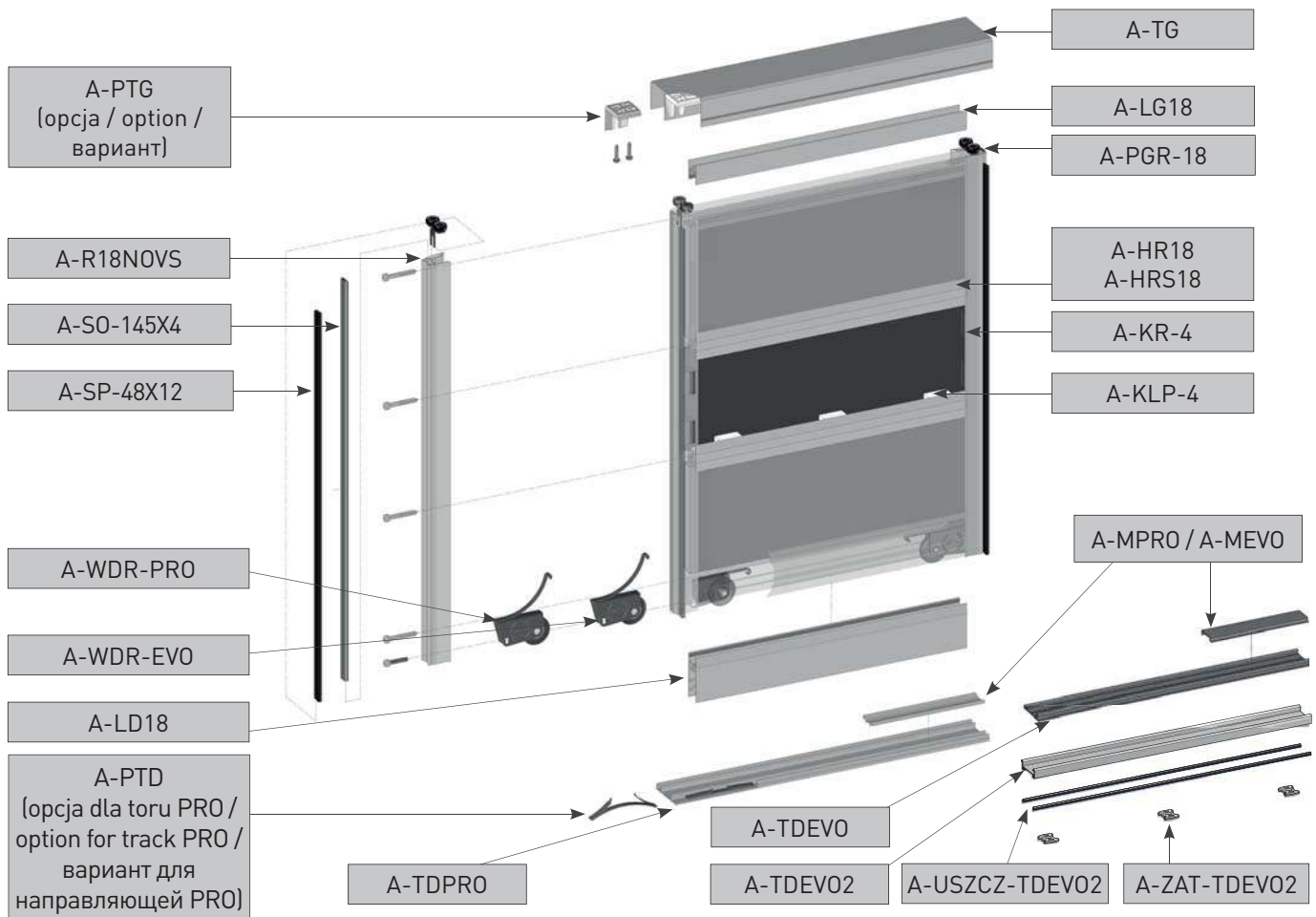
ZASTOSOWANIE / APPLICATION / ПРИМЕНЕНИЕ



PARAMETRY / CHARACTERISTICS / ХАРАКТЕРИСТИКИ



SKŁAD ZESTAWU / SET INCLUDES / КОМПЛЕКТАЦИЯ



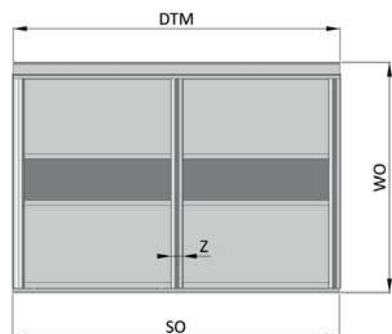
Prowadnik górny 18 mm Top roller 18 mm Верхний ролик 18 мм	Wózek dolny PRO – rama Bottom roller PRO Нижний ролик PRO	Wózek dolny EVO – rama Bottom roller EVO Нижний ролик EVO	Pozycjoner górny Top positioner Верхний стопор	Pozycjoner dolny Bottom positioner Стопор нижний	Szczotka odbojowa 14,5 x 4 Buffer strip 14,5 x 4 Буферная щетка 14,5 x 4
A-PGR-18*	A-WDR-PRO	A-WDR-EVO	A-PTG	A-PTD	● A-SO-145X4 ○ A-SO-145X4-10 ● A-SO-145X4-20

* Brak wkrętów w zestawie.
 * Screws not included.
 * В комплект не входят винты.

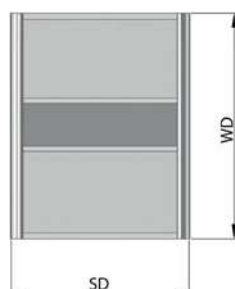
		 170 cm	 235 cm	 270 cm	 300 cm	 405 cm	 600 cm
Rączka CARO Handle CARO Профиль-ручка CARO 		-	-	A-R18CARO-270-05	-	-	-
		-	-	A-R18CARO-270-90	-	-	-
Tor górny Top track Верхняя направляющая 		A-TG-170-05	A-TG-235-05	-	A-TG-300-05	A-TG-405-05	A-TG-600-05
		A-TG-170-90	A-TG-235-90	-	A-TG-300-90	A-TG-405-90	A-TG-600-90
Listwa górna 18/4 mm Top strip 18/4 mm Профиль горизонтальный верхний 18/4 мм 		A-LG18-170-05	A-LG18-235-05	-	A-LG18-300-05	A-LG18-405-05	A-LG18-600-05
		A-LG18-170-90	A-LG18-235-90	-	A-LG18-300-90	A-LG18-405-90	A-LG18-600-90
Profil HR 18/4 mm HR-profile 18/4 mm Профиль HR 18/4 мм 		-	-	-	A-HR18-300-05	-	-
		-	-	-	A-HR18-300-90	-	-
Profil HRS 18/4 mm HRS-profile 18/4 mm Профиль HRS 18/4 мм 		A-HRS18-170-05	A-HRS18-235-05	-	A-HRS18-300-05	A-HRS18-405-05	A-HRS18-600-05
		A-HRS18-170-90	A-HRS18-235-90	-	A-HRS18-300-90	A-HRS18-405-90	A-HRS18-600-90
Listwa dolna 18/4 mm Bottom strip 18/4 mm Профиль горизонтальный нижний 18/4 мм 		A-LD18-170-05	A-LD18-235-05	-	A-LD18-300-05	A-LD18-405-05	-
		A-LD18-170-90	A-LD18-235-90	-	A-LD18-300-90	A-LD18-405-90	A-LD18-600-90
Tor dolny PRO Bottom track PRO Нижняя направляющая PRO 		A-TDPRO-170-05	A-TDPRO-235-05	-	A-TDPRO-300-05	A-TDPRO-405-05	A-TDPRO-600-05
		A-TDPRO-170-90	A-TDPRO-235-90	-	A-TDPRO-300-90	A-TDPRO-405-90	A-TDPRO-600-90
Maskownica PRO Masking cover PRO Декоративная накладка PRO 		A-MPRO-170-05	A-MPRO-235-05	-	A-MPRO-300-05	A-MPRO-405-05	-
		A-MPRO-170-90	A-MPRO-235-90	-	A-MPRO-300-90	A-MPRO-405-90	-
Tor dolny EVO Bottom track EVO Нижняя направляющая EVO 		A-TDEVO-170-05	A-TDEVO-235-05	-	A-TDEVO-300-05	A-TDEVO-405-05	A-TDEVO-600-05
		A-TDEVO-170-90	A-TDEVO-235-90	-	A-TDEVO-300-90	A-TDEVO-405-90	A-TDEVO-600-90
Maskownica EVO Masking cover EVO Декоративная накладка EVO 		A-MEVO-170-05	A-MEVO-235-05	-	A-MEVO-300-05	A-MEVO-405-05	-
		A-MEVO-170-90	A-MEVO-235-90	-	A-MEVO-300-90	A-MEVO-405-90	-
Tor dolny EVO 2 Bottom track EVO 2 Нижняя направляющая EVO 2 		A-TDEVO2-170-05	A-TDEVO2-235-05	-	A-TDEVO2-300-05	A-TDEVO2-405-05	A-TDEVO2-600-05
		A-TDEVO2-170-90	A-TDEVO2-235-90	-	A-TDEVO2-300-90	A-TDEVO2-405-90	A-TDEVO2-600-90

Szczotka przeciwkurzowa bez kleju 4,8 x 12 Anti-dust strip without glue 4,8 x 12 Противопылевая щетка (вставная) 4,8 x 12 	Klin do rączki Wedge for handle Клин для профиль- ручки 	Klin do listew poziomych Wedge for horizontal strips Клин для горизонтальных профилей 	Błachowkręt 6,3 x 40 Steel metal screw 6,3 x 40 Сборочный винт 6,3 x 40 	Uszczelka do toru dolnego EVO 2 Gasket for EVO 2 track Уплотнитель для нижней направляющей EVO 2 	Klips do mocowania toru dolnego EVO 2 Mounting clip for bottom track EVO 2 Клипса для крепления нижней направляющей EVO 2 
 A-SP-48X12	A-KR-4	A-KLP-4	A-B63-40	A-USZCZ-TDEVO2	A-ZAT-TDEVO2

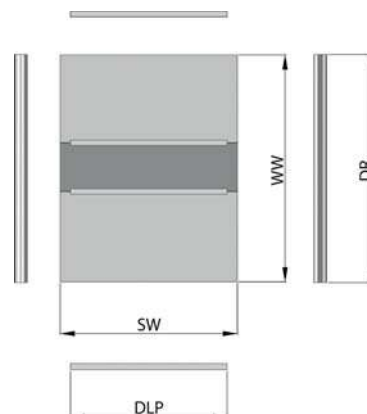
Wymiary światła otworu
Opening dimensions
Размеры проема



Wymiary drzwi
Door dimensions
Размеры дверей



Wymiary wypełnienia i profili
Dimensions of fillings and profiles
Размеры наполнения и профилей



OZNACZENIA / DESIGNATIONS / ОБОЗНАЧЕНИЯ

- SO – szerokość otworu / opening width / ширина проема
- WO – wysokość otworu / opening height / высота проема
- DSO – długość szczotki odbojowej / buffer strip length / длина буферной щетки
- DSP – długość szczotki przeciwkurzowej / anti-dust strip length / длина противопылевой щетки
- DTM – długość torów i maskownic / length of tracks and covers / длина направляющих и декоративных накладок
- SD – szerokość drzwi / door width / ширина двери
- WD – wysokość drzwi / door height / высота двери
- k – ilość zaktadek / number of overlaps / количество перехлестов
- Z – szerokość zaktadki, Z = 34 mm / overlap width, Z = 34 mm / ширина перехлеста, Z = 34 mm
- n – liczba drzwi / number of doors / количество дверей
- SW – szerokość wypełnienia / width of filling / ширина наполнения
- WW – wysokość wypełnienia / height of filling / высота наполнения
- DLP – długość listew poziomych / length of horizontal strips / длина горизонтальных профилей
- DR – długość rączek / length of handles / длина профиль-ручки

Długość toru dolnego i górnego oraz maskownicy / Length of bottom and top track and cover /
Длина верхней и нижней направляющих и декоративной накладки

$$DTM = SO$$

Wymiary drzwi / Door dimensions / Размеры дверей

Wysokość drzwi / Door height / Высота двери	Tor EVO/PRO	Tor EVO 2
	$WD = WO - 40$	$WD = WO - 46$

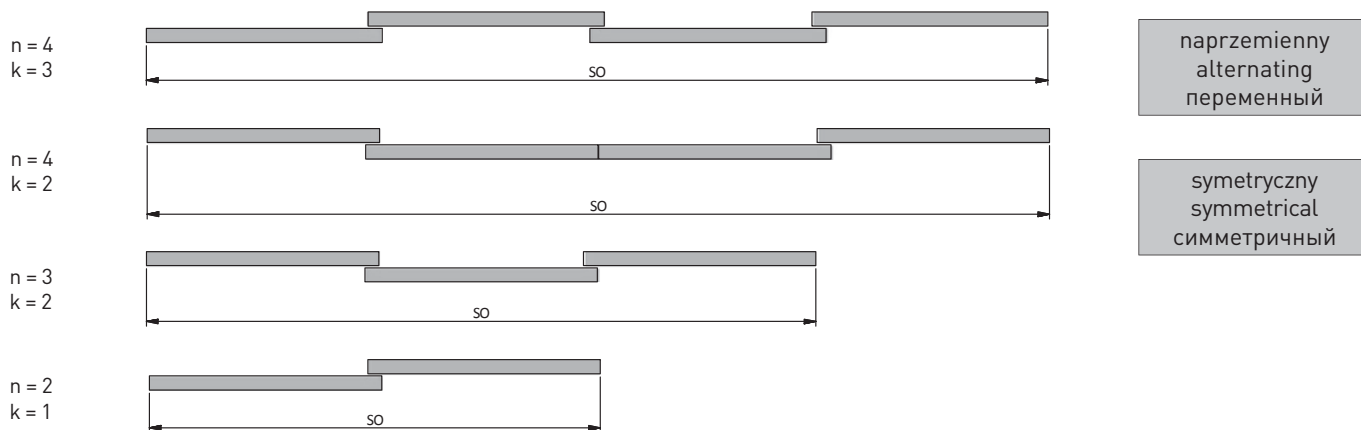
Obliczenia szerokości drzwi ze szczotką odbojową / Width calculation for door with buffer strip /
Расчет ширины двери с буферной щеткой

Szerokość zaktadki / Overlap width / Ширина перехлеста	Z = 34 mm				Wzór ogólny / General formula / Общая формула
Liczba skrzydeł / Number of doors / Количество дверей	n = 2	n = 3	n = 4		$SD = \frac{[SO - 3 + k \times Z]}{n}$
Liczba zaktadek / Number of overlaps / Количество перехлестов	k = 1	k = 2	k = 2	k = 3	
Uproszczony wzór / Simplified formula / Упрощенная формула	$SD = \frac{[SO + 31]}{2}$	$SD = \frac{[SO + 65]}{3}$	$SD = \frac{[SO + 65]}{4}$	$SD = \frac{[SO + 99]}{4}$	

Obliczenia szerokości drzwi bez szczotki odbojowej / Calculations for door without buffer strip /
Расчет ширины двери без буферной щетки

Szerokość zaktadki / Overlap width / Ширина перехлеста	Z = 34 mm				Wzór ogólny / General formula / Общая формула
Liczba skrzydeł / Number of doors / Количество дверей	n = 2	n = 3	n = 4		$SD = \frac{[SO + k \times Z]}{n}$
Liczba zaktadek / Number of overlaps / Количество перехлестов	k = 1	k = 2	k = 2	k = 3	
Uproszczony wzór / Simplified formula / Упрощенная формула	$SD = \frac{[SO + 34]}{2}$	$SD = \frac{[SO + 68]}{3}$	$SD = \frac{[SO + 68]}{4}$	$SD = \frac{[SO + 102]}{4}$	

LICZBA SKRZYDEŁ / NUMBER OF DOORS / КОЛИЧЕСТВО ДВЕРЕЙ



Wymiary wypełnienia / Filling dimensions / Размеры наполнения	
Szerokość wypełnienia #18 mm / Width of filling #18 mm / Ширина наполнения #18 мм	$SW_{18} = SD - 31$
Wysokość wypełnienia #18 mm / Height of filling #18 mm / Высота наполнения #18 мм	$WW_{18} = WD - 69$
Szerokość wypełnienia ze szkła #4 mm / Width of pane filling #4 mm / Ширина наполнения из стекла #4 мм	$SW_4 = SD - 23$
Wysokość wypełnienia ze szkła #4 mm / Height of pane filling #4 mm / Высота наполнения из стекла #4 мм	$WW_4 = WD - 61$

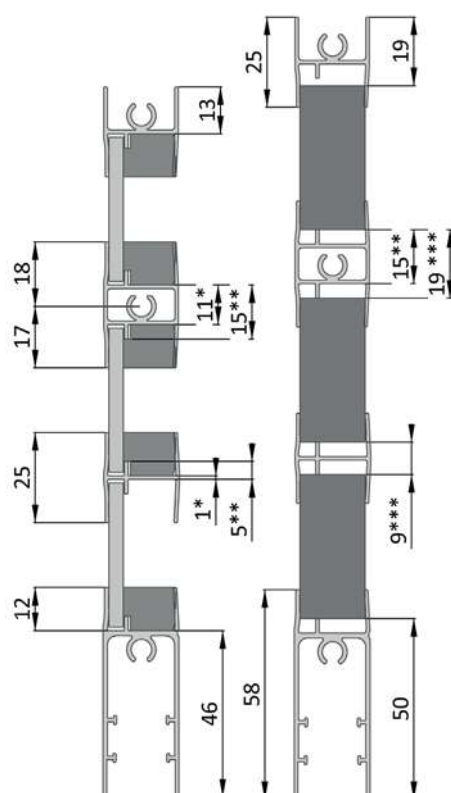
Przy wypełnieniach łączonych należy uwzględnić wymiary profili H. Należy przyjąć łączny luz dla wypełnień ze szkła: 1 – 2 mm. W obliczeniach uwzględniono luz dla wypełnień płytowych do 2 mm.

When using joined fillings, take the H-profiles dimensions into account. The total clearance for pane fillings equal to 1 – 2 mm should be assumed. The clearance for panel fillings of up to 2 mm is taken into consideration in the calculations.

Сочетая различные по текстуре или толщине наполнения, учитывайте размеры профиля H. Для наполнителя из стекла следует оставить зазор 1 – 2 мм. При расчетах для наполнений из плиты учитывается зазор до 2 мм.

Długości profili aluminiowych / Lengths of aluminium profiles / Длина алюминиевых профилей	
Długość listew poziomych / Length of horizontal strips / Длина горизонтальных профилей	$DLP = SD - 55$
Długość rączek / Length of handles / Длина профиль-ручки	$DR = WD$

Długości szczotek / Strip lengths / Длина щеток	
Długość szczotki odbojowej / Buffer strip length / Длина буферной щетки	$D_{so} = WD$
Długość szczotki przeciwkurzowej / Anti-dust strip length / Длина противопылевой щетки	$D_{sp} = WD - 20$

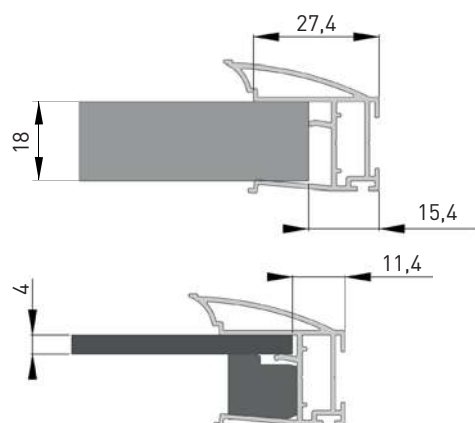
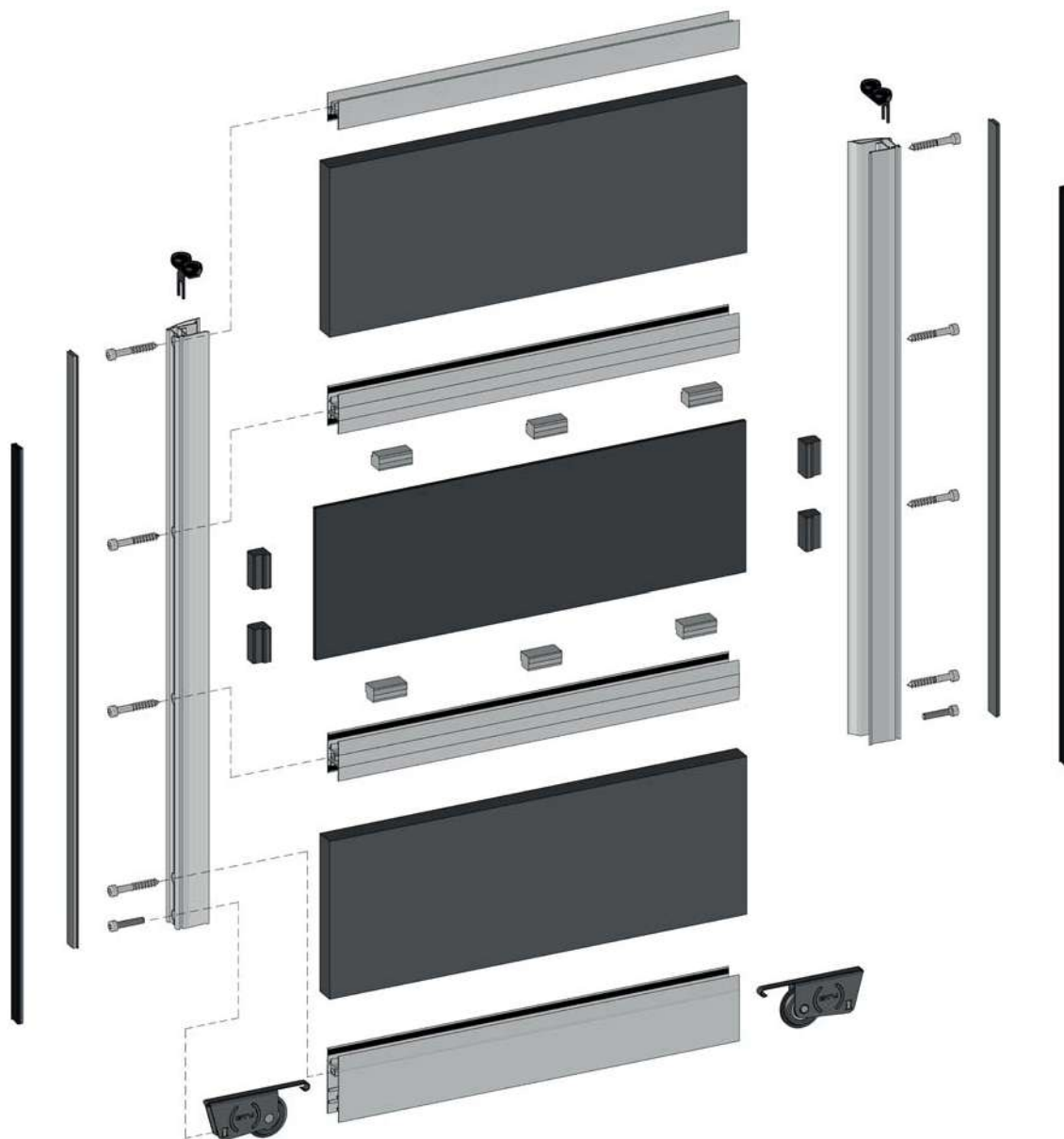


- * lustro – lustro
- ** lustro – płyta
- *** płyta – płyta

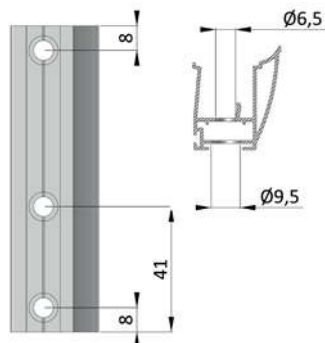
- * mirror – mirror
- ** mirror – board
- *** board – board

- * стекла – стекло
- ** стекла – плита
- *** плиты – плита

Odległość pomiędzy klinami max. 30 cm.
 Distance between wedges max. 30 cm.
 Максимальное расстояние между клиньями составляет 30 см.



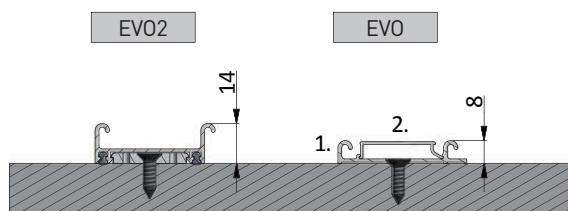
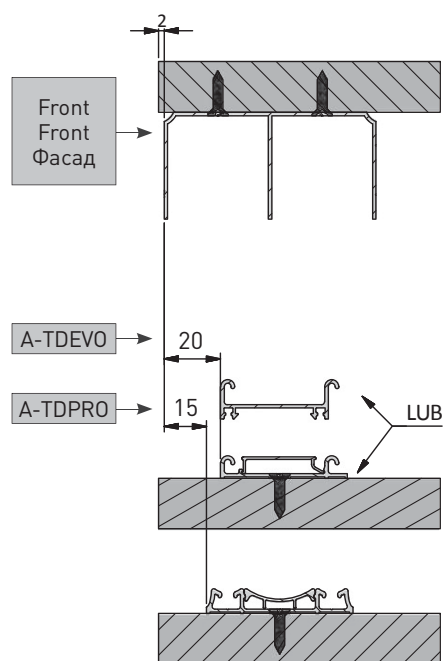
Rozmieszczenie otworów montażowych
 Arrangement of fixing holes
 Схема расположения монтажных отверстий



Blachowkręty 6.3 x 40 (do skręcania rączki z listwą dolną) dostarczane są w zestawach wózków dolnych (2 szt.). Pozostałe części ramy skrzęć za pomocą wkrętów 6.3 x 40, Indeks: A-B63-40

The screws 6.3 x 40 (for fixing the handle to the bottom strip) are delivered with the sets of the bottom rollers (2 pcs.). The other parts of the frame should be fastened with the screws 6.3 x 40. Index: A-B63-40

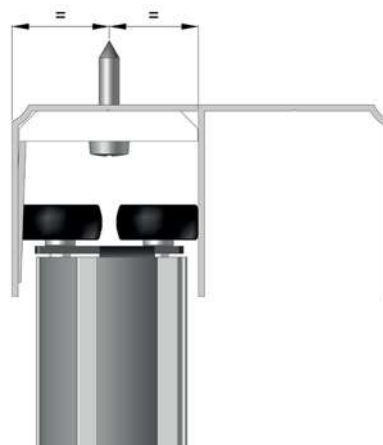
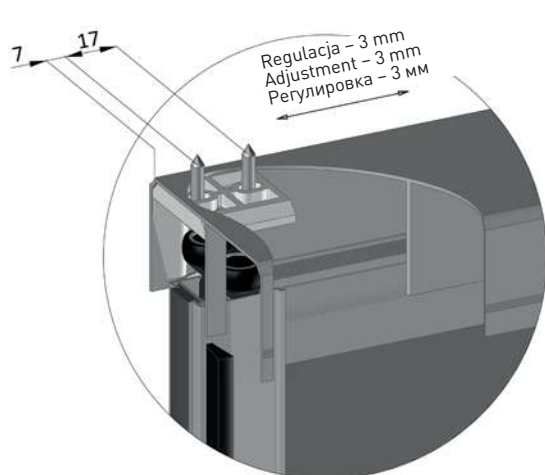
В комплекте с нижними роликами идут винты 6.3 x 40 (2 шт.) для крепления профиль-ручки к нижнему горизонтальному профилю. Для крепления всех оставшихся элементов подвесной системы подойдут саморезы 6.3 x 40. Артикул: A-B63-40



1. Zwróć uwagę na prawidłowy kierunek montażu toru.
Pay attention to the correct direction of the installation of tracks.
Следует обратить внимание на направление установки направляющей.
2. Zwróć uwagę na prawidłowy kierunek i zapięcie maskownicy.
Pay attention to the correct direction and attachment of cover.
Следует обратить внимание на направление и зажим декоративной накладки.

MONTAŻ POZYCJONERA W TORZE GÓRNYM LUB W TORZE DOLNYM / INSTALLATION OF POSITIONER IN TOP TRACK OR IN BOTTOM TRACK / УСТАНОВКА СТОПОРА В ВЕРХНЕЙ ИЛИ НИЖНЕЙ НАПРАВЛЯЮЩЕЙ

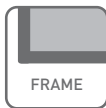
Dla toru dolnego EVO – montujemy zawsze pozycjoner górny. Dla toru dolnego PRO – montujemy do wyboru pozycjoner górny lub pozycjoner dolny.
For the bottom track EVO – mount always the top positioner. For the bottom track PRO – mount the top positioner or the bottom positioner.
Для нижней направляющей EVO всегда устанавливается верхний стопор. Для нижней направляющей PRO устанавливается по выбору верхний или нижний стопор.



Wsunąć pozycjoner przed zamontowaniem toru i wstawieniem skrzydła.
Pull out the positioner before mounting the track and installing the door.
Установить стопор перед сборкой направляющей и установкой двери.



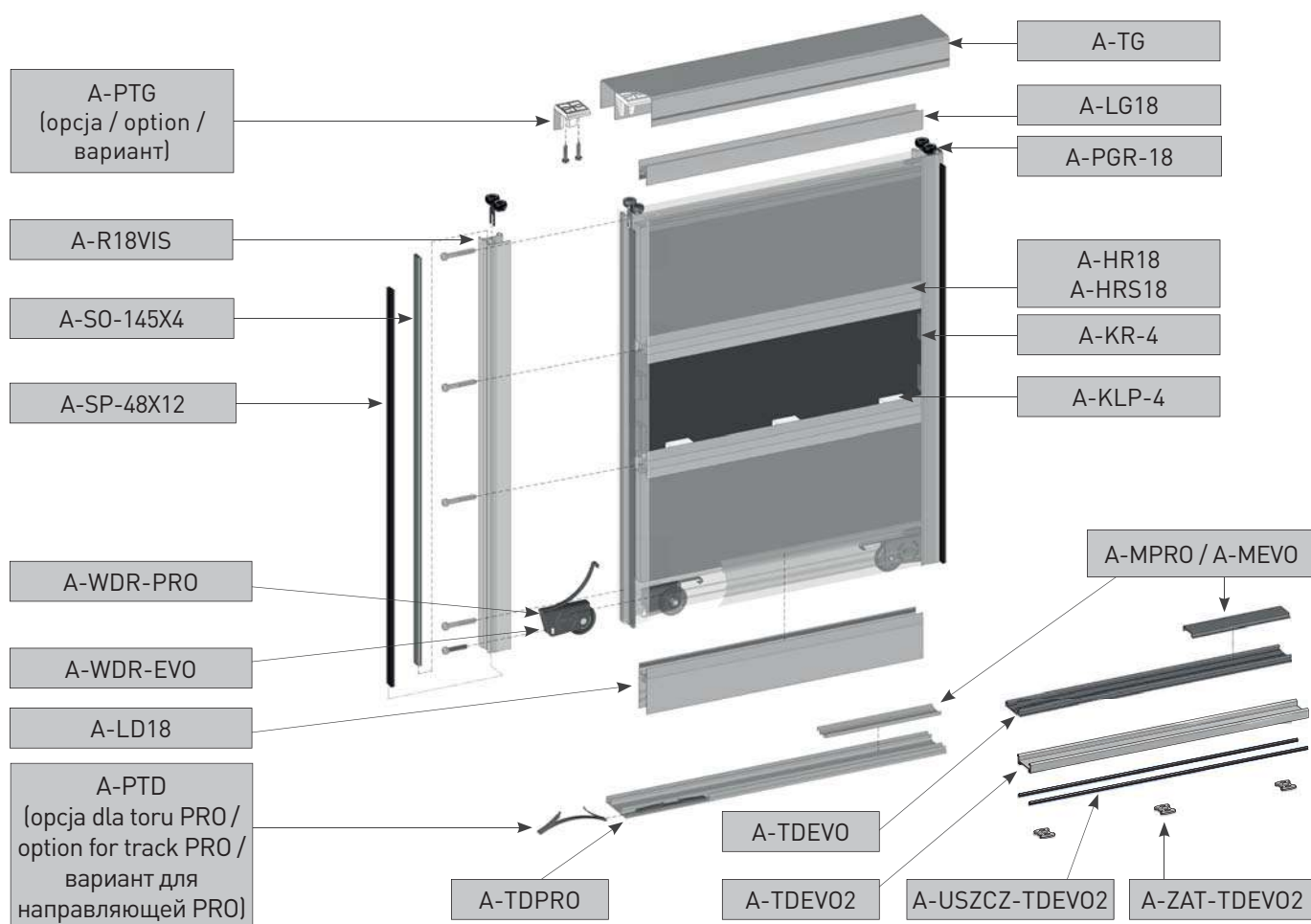
ZASTOSOWANIE / APPLICATION / ПРИМЕНЕНИЕ



PARAMETRY / CHARACTERISTICS / ХАРАКТЕРИСТИКИ



SKŁAD ZESTAWU / SET INCLUDES / КОМПЛЕКТАЦИЯ



Prowadnik górny 18 mm
Top roller 18 mm
Верхний ролик 18 мм



A-PGR-18*

Wózek dolny PRO – rama
Bottom roller PRO
Нижний ролик PRO



A-WDR-PRO

Wózek dolny EVO – rama
Bottom roller EVO
Нижний ролик EVO



A-WDR-EVO

Pozycjoner górny
Top positioner
Верхний стопор



A-PTG

Pozycjoner dolny
Bottom positioner
Стопор нижний
















A-PTD

Szczotka
odbojowa 14,5 x 4
Buffer strip 14,5 x 4
Буферная щетка 14,5 x 4

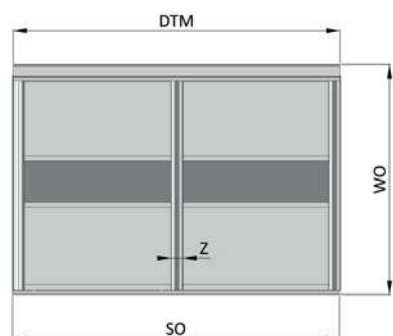


● A-SO-145X4
○ A-SO-145X4-10
● A-SO-145X4-20

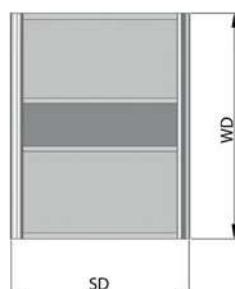
		 170 cm	 235 cm	 270 cm	 300 cm	 405 cm	 600 cm
Rączka VISTA Handle VISTA Профиль-ручка VISTA 		-	-	A-R18VIS-270-05	-	-	-
		-	-	A-R18VIS-270-90	-	-	-
Tor górny Top track Верхняя направляющая 		A-TG-170-05	A-TG-235-05	-	A-TG-300-05	A-TG-405-05	A-TG-600-05
		A-TG-170-90	A-TG-235-90	-	A-TG-300-90	A-TG-405-90	A-TG-600-90
Listwa górna 18/4 mm Top strip 18/4 mm Профиль горизонтальный верхний 18/4 мм 		A-LG18-170-05	A-LG18-235-05	-	A-LG18-300-05	A-LG18-405-05	A-LG18-600-05
		A-LG18-170-90	A-LG18-235-90	-	A-LG18-300-90	A-LG18-405-90	A-LG18-600-90
Profil HR 18/4 mm HR-profile 18/4 mm Профиль HR 18/4 мм 		-	-	-	A-HR18-300-05	-	-
		-	-	-	A-HR18-300-90	-	-
Profil HRS 18/4 mm HRS-profile 18/4 mm Профиль HRS 18/4 мм 		A-HRS18-170-05	A-HRS18-235-05	-	A-HRS18-300-05	A-HRS18-405-05	A-HRS18-600-05
		A-HRS18-170-90	A-HRS18-235-90	-	A-HRS18-300-90	A-HRS18-405-90	A-HRS18-600-90
Listwa dolna 18/4 mm Bottom strip 18/4 mm Профиль горизонтальный нижний 18/4 мм 		A-LD18-170-05	A-LD18-235-05	-	A-LD18-300-05	A-LD18-405-05	-
		A-LD18-170-90	A-LD18-235-90	-	A-LD18-300-90	A-LD18-405-90	A-LD18-600-90
Tor dolny PRO Bottom track PRO Нижняя направляющая PRO 		A-TDPRO-170-05	A-TDPRO-235-05	-	A-TDPRO-300-05	A-TDPRO-405-05	A-TDPRO-600-05
		A-TDPRO-170-90	A-TDPRO-235-90	-	A-TDPRO-300-90	A-TDPRO-405-90	A-TDPRO-600-90
Maskownica PRO Masking cover PRO Декоративная накладка PRO 		A-MPRO-170-05	A-MPRO-235-05	-	A-MPRO-300-05	A-MPRO-405-05	-
		A-MPRO-170-90	A-MPRO-235-90	-	A-MPRO-300-90	A-MPRO-405-90	-
Tor dolny EVO Bottom track EVO Нижняя направляющая EVO 		A-TDEVO-170-05	A-TDEVO-235-05	-	A-TDEVO-300-05	A-TDEVO-405-05	A-TDEVO-600-05
		A-TDEVO-170-90	A-TDEVO-235-90	-	A-TDEVO-300-90	A-TDEVO-405-90	A-TDEVO-600-90
Maskownica EVO Masking cover EVO Декоративная накладка EVO 		A-MEVO-170-05	A-MEVO-235-05	-	A-MEVO-300-05	A-MEVO-405-05	-
		A-MEVO-170-90	A-MEVO-235-90	-	A-MEVO-300-90	A-MEVO-405-90	-
Tor dolny EVO 2 Bottom track EVO 2 Нижняя направляющая EVO 2 		A-TDEVO2-170-05	A-TDEVO2-235-05	-	A-TDEVO2-300-05	A-TDEVO2-405-05	A-TDEVO2-600-05
		A-TDEVO2-170-90	A-TDEVO2-235-90	-	A-TDEVO2-300-90	A-TDEVO2-405-90	A-TDEVO2-600-90

Szczotka przeciwkurzowa bez kleju 4,8 x 12 Anti-dust strip without glue 4,8 x 12 Противопылевая щетка (вставная) 4,8 x 12 	Klin do rączki Wedge for handle Клин для профиль-ручки 	Klin do listew poziomych Wedge for horizontal strips Клин для горизонтальных профилей 	Błachowkręt 6,3 x 40 Steel metal screw 6,3 x 40 Сборочный винт 6,3 x 40 	Uszczelka do toru dolnego EVO 2 Gasket for EVO 2 track Уплотнитель для нижней направляющей EVO 2 	Klips do mocowania toru dolnego EVO 2 Mounting clip for bottom track EVO 2 Клипса для крепления нижней направляющей EVO 2 
 A-SP-48X12	A-KR-4	A-KLP-4	A-B63-40	A-USZCZ-TDEVO2	A-ZAT-TDEVO2

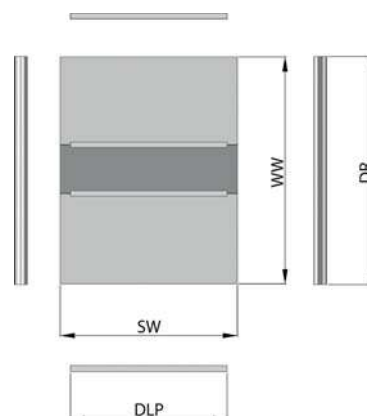
Wymiary światła otworu
Opening dimensions
Размеры проема



Wymiary drzwi
Door dimensions
Размеры дверей



Wymiary wypełnienia i profili
Dimensions of fillings and profiles
Размеры наполнения и профилей



OZNACZENIA / DESIGNATIONS / ОБОЗНАЧЕНИЯ

- SO – szerokość otworu / opening width / ширина проема
- WO – wysokość otworu / opening height / высота проема
- DSO – długość szczotki odbojowej / buffer strip length / длина буферной щетки
- DSP – długość szczotki przeciwkurzowej / anti-dust strip length / длина противопылевой щетки
- DTM – długość torów i maskownic / length of tracks and covers / длина направляющих и декоративных накладок
- SD – szerokość drzwi / door width / ширина двери
- WD – wysokość drzwi / door height / высота двери
- k – ilość zakładek / number of overlaps / количество перехлестов
- Z – szerokość zakładki, Z = 29 mm / overlap width, Z = 29 mm / ширина перехлеста, Z = 29 mm
- n – liczba drzwi / number of doors / количество дверей
- SW – szerokość wypełnienia / width of filling / ширина наполнения
- WW – wysokość wypełnienia / height of filling / высота наполнения
- DLP – długość listew poziomych / length of horizontal strips / длина горизонтальных профилей
- DR – długość rączek / length of handles / длина профиль-ручки

Długość toru dolnego i górnego oraz maskownicy / Length of bottom and top track and cover /
Длина верхней и нижней направляющих и декоративной накладки

$$DTM = SO$$

Wymiary drzwi / Door dimensions / Размеры дверей

Wysokość drzwi / Door height / Высота двери	Tor EVO/PRO	Tor EVO 2
	$WD = WO - 40$	$WD = WO - 46$

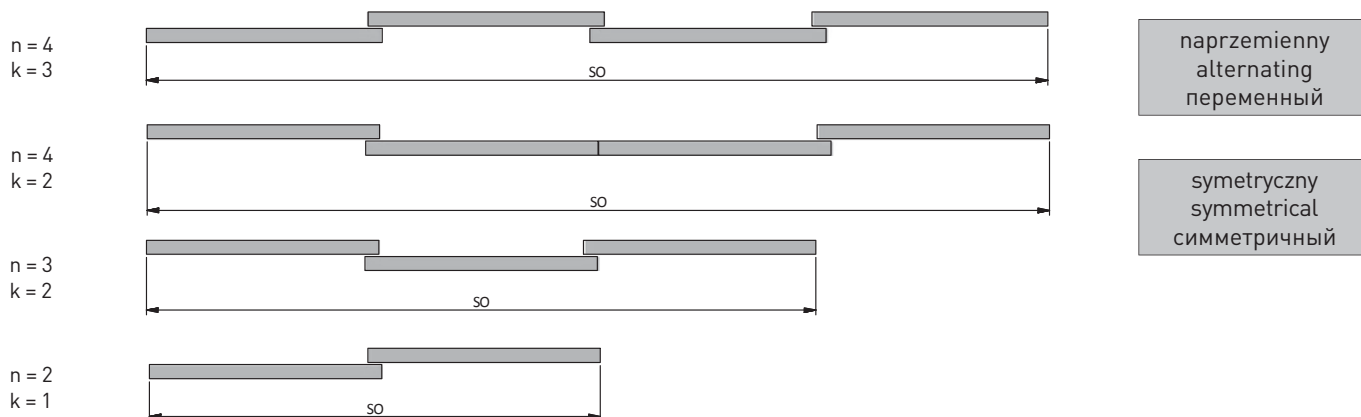
Obliczenia szerokości drzwi ze szczotką odbojową / Width calculation for door with buffer strip /
Расчет ширины двери с буферной щеткой

Szerokość zakładki / Overlap width / Ширина перехлеста	Z = 29 mm				Wzór ogólny / General formula / Общая формула
Liczba skrzydeł / Number of doors / Количество дверей	n = 2	n = 3	n = 4		$SD = \frac{[SO - 3 + k \times Z]}{n}$
Liczba zakładek / Number of overlaps / Количество перехлестов	k = 1	k = 2	k = 2	k = 3	
Uproszczony wzór / Simplified formula / Упрощенная формула	$SD = \frac{[SO + 26]}{2}$	$SD = \frac{[SO + 55]}{3}$	$SD = \frac{[SO + 55]}{4}$	$SD = \frac{[SO + 84]}{4}$	

Obliczenia szerokości drzwi bez szczotki odbojowej / Calculations for door without buffer strip /
Расчет ширины двери без буферной щетки

Szerokość zakładki / Overlap width / Ширина перехлеста	Z = 29 mm				Wzór ogólny / General formula / Общая формула
Liczba skrzydeł / Number of doors / Количество дверей	n = 2	n = 3	n = 4		$SD = \frac{[SO + k \times Z]}{n}$
Liczba zakładek / Number of overlaps / Количество перехлестов	k = 1	k = 2	k = 2	k = 3	
Uproszczony wzór / Simplified formula / Упрощенная формула	$SD = \frac{[SO + 29]}{2}$	$SD = \frac{[SO + 58]}{3}$	$SD = \frac{[SO + 58]}{4}$	$SD = \frac{[SO + 87]}{4}$	

LICZBA SKRZYDEŁ / NUMBER OF DOORS / КОЛИЧЕСТВО ДВЕРЕЙ



Wymiary wypełnienia / Filling dimensions / Размеры наполнения	
Szerokość wypełnienia #18 mm / Width of filling #18 mm / Ширина наполнения #18 мм	$SW_{18} = SD - 31$
Wysokość wypełnienia #18 mm / Height of filling #18 mm / Высота наполнения #18 мм	$WW_{18} = WD - 69$
Szerokość wypełnienia ze szkła #4 mm / Width of pane filling #4 mm / Ширина наполнения из стекла #4 мм	$SW_4 = SD - 23$
Wysokość wypełnienia ze szkła #4 mm / Height of pane filling #4 mm / Высота наполнения из стекла #4 мм	$WW_4 = WD - 61$

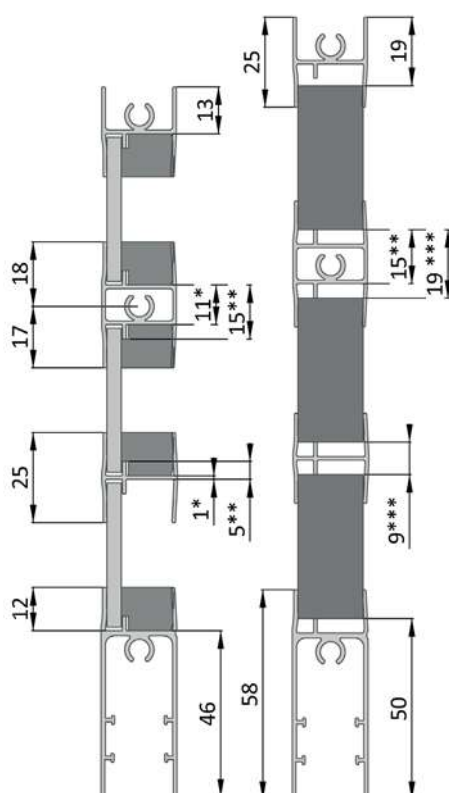
Przy wypełnieniach łączonych należy uwzględnić wymiary profili H. Należy przyjąć łączny luz dla wypełnień ze szkła: 1 – 2 mm. W obliczeniach uwzględniono luz dla wypełnień płytowych do 2 mm.

When using joined fillings, take the H-profiles dimensions into account. The total clearance for pane fillings equal to 1 – 2 mm should be assumed. The clearance for panel fillings of up to 2 mm is taken into consideration in the calculations.

Сочетая различные по текстуре или толщине наполнения, учитывайте размеры профиля H. Для наполнителя из стекла следует оставить зазор 1 – 2 мм. При расчетах для наполнений из плиты учитывается зазор до 2 мм.

Długości profili aluminiowych / Lengths of aluminium profiles / Длина алюминиевых профилей	
Długość listew poziomych / Length of horizontal strips / Длина горизонтальных профилей	$DLP = SD - 55$
Długość rączek / Length of handles / Длина профиль-ручки	$DR = WD$

Długości szczotek / Strip lengths / Длина щеток	
Długość szczotki odbojowej / Buffer strip length / Длина буферной щетки	$D_{so} = WD$
Długość szczotki przeciwkurzowej / Anti-dust strip length / Длина противопылевой щетки	$D_{sp} = WD - 20$

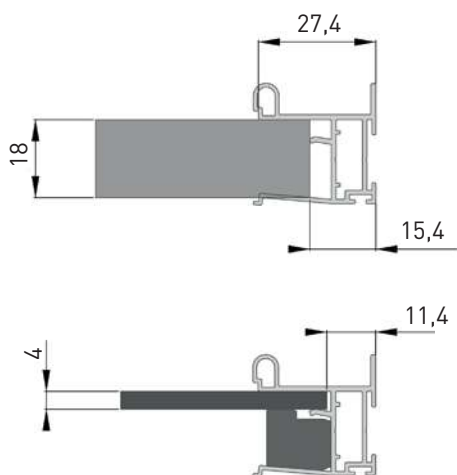
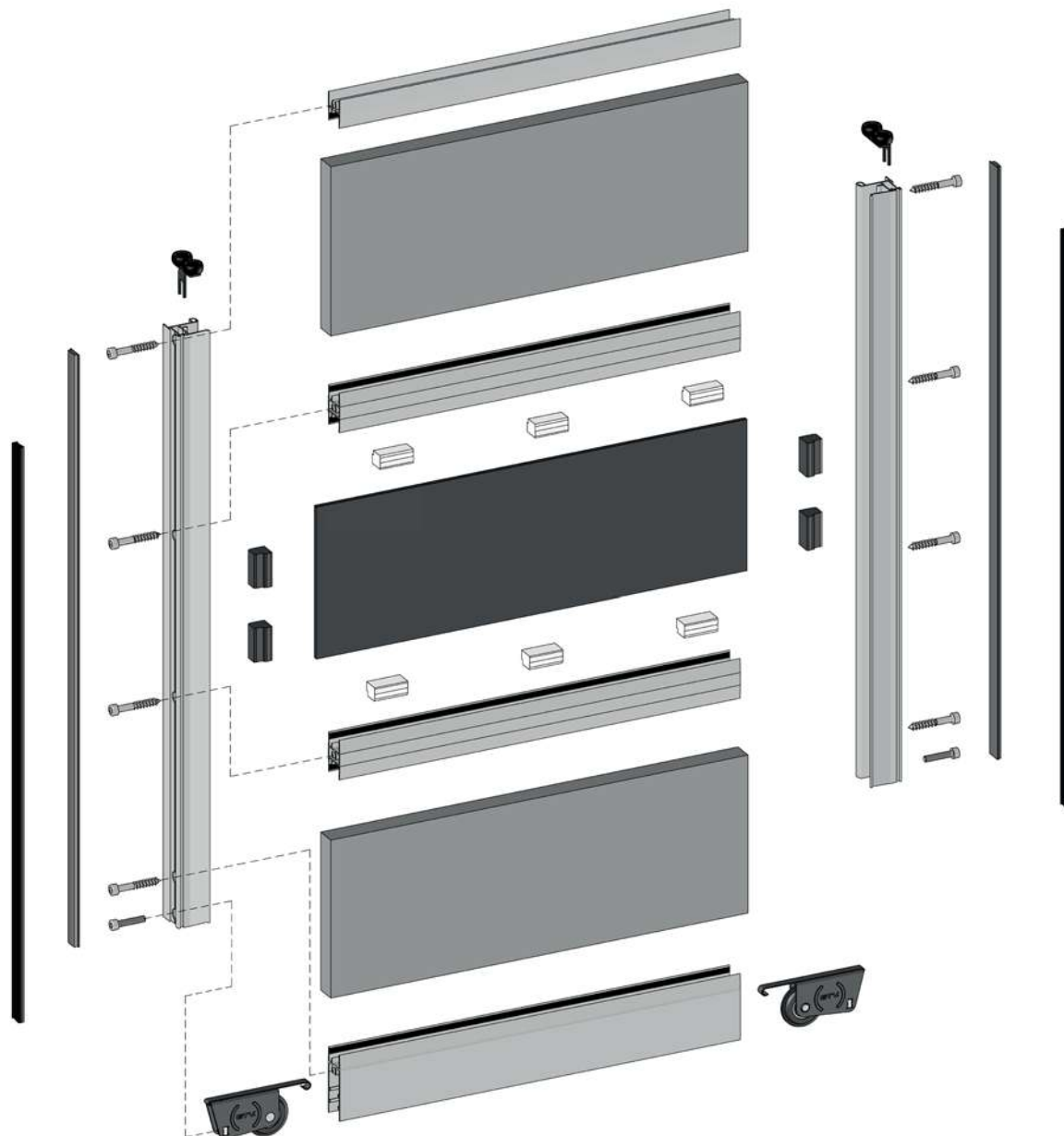


- * lustro – lustro
- ** lustro – płyta
- *** płyta – płyta

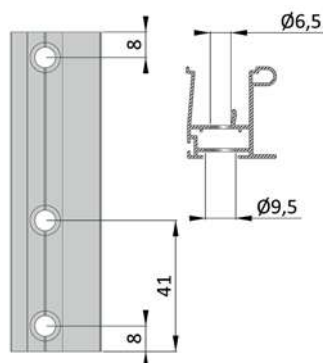
- * mirror – mirror
- ** mirror – board
- *** board – board

- * стекла – стекло
- ** стекла – плита
- *** плиты – плита

Odległość pomiędzy klinami max. 30 cm.
Distance between wedges max. 30 cm.
Максимальное расстояние между клиньями составляет 30 см.



Rozmieszczenie otworów montażowych
Arrangement of fixing holes
Схема расположения монтажных отверстий

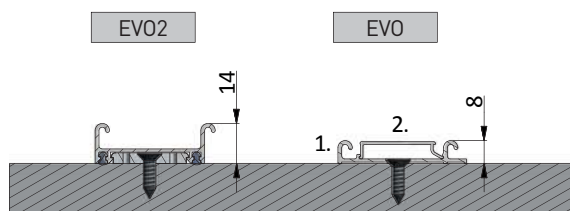
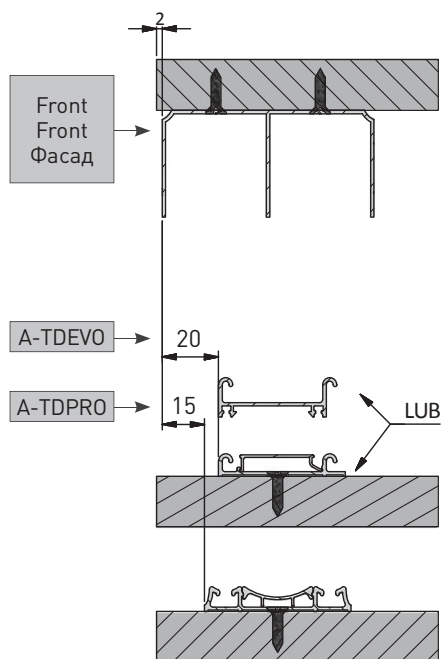


Blachowkręty 6.3 x 40 (do skręcania rączki z listwą dolną) dostarczane są w zestawach wózków dolnych (2 szt.). Pozostałe części ramy skręcić za pomocą wkrętów 6.3 x 40, Indeks: A-B63-40

The screws 6.3 x 40 (for fixing the handle to the bottom strip) are delivered with the sets of the bottom rollers (2 pcs.). The other parts of the frame should be fastened with the screws 6.3 x 40. Index: A-B63-40

В комплекте с нижними роликами идут винты 6.3 x 40 (2 шт.) для крепления профиль-ручки к нижнему горизонтальному профилю. Для крепления всех оставшихся элементов подвесной системы подойдут саморезы 6.3 x 40. Артикул: A-B63-40

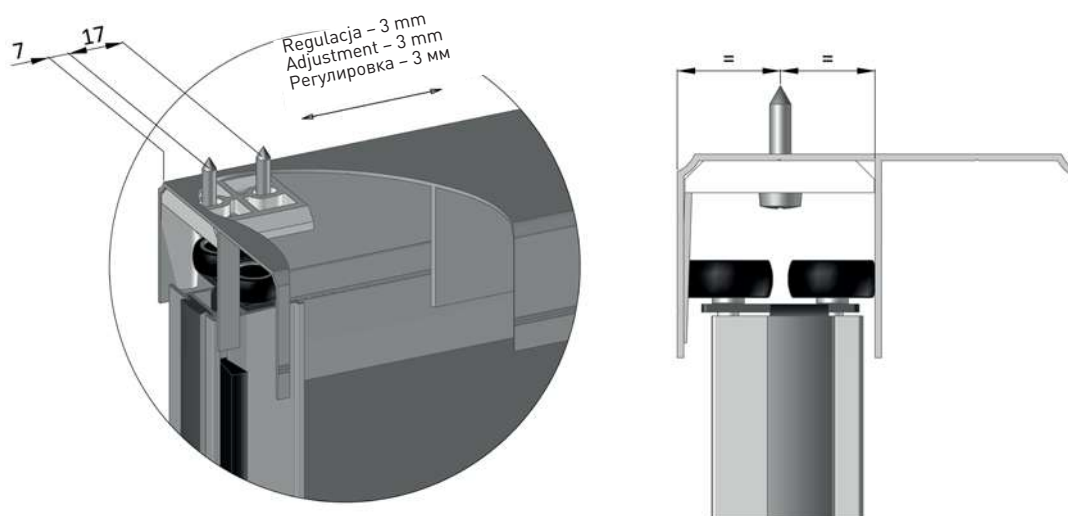
MONTAŻ TORÓW DOLNYCH / INSTALLATION OF BOTTOM TRACKS / УСТАНОВКА НИЖНИХ НАПРАВЛЯЮЩИХ



1. Zwróć uwagę na prawidłowy kierunek montażu toru.
Pay attention to the correct direction of the installation of tracks.
Следует обратить внимание на направление установки направляющей.
2. Zwróć uwagę na prawidłowy kierunek i zapięcie maskownicy.
Pay attention to the correct direction and attachment of cover.
Следует обратить внимание на направление и зажим декоративной накладки.

MONTAŻ POZYCJONERA W TORZE GÓRNYM LUB W TORZE DOLNYM / INSTALLATION OF POSITIONER IN TOP TRACK OR IN BOTTOM TRACK / УСТАНОВКА СТОПОРА В ВЕРХНЕЙ ИЛИ НИЖНЕЙ НАПРАВЛЯЮЩЕЙ

Dla toru dolnego EVO – montujemy zawsze pozycjoner górny. Dla toru dolnego PRO – montujemy do wyboru pozycjoner górny lub pozycjoner dolny.
For the bottom track EVO – mount always the top positioner. For the bottom track PRO – mount the top positioner or the bottom positioner.
Для нижней направляющей EVO всегда устанавливается верхний стопор. Для нижней направляющей PRO устанавливается по выбору верхний или нижний стопор.

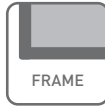


Wsunąć pozycjoner przed zamontowaniem toru i wstawieniem skrzydła.
Pull out the positioner before mounting the track and installing the door.
Установить стопор перед сборкой направляющей и установкой двери.

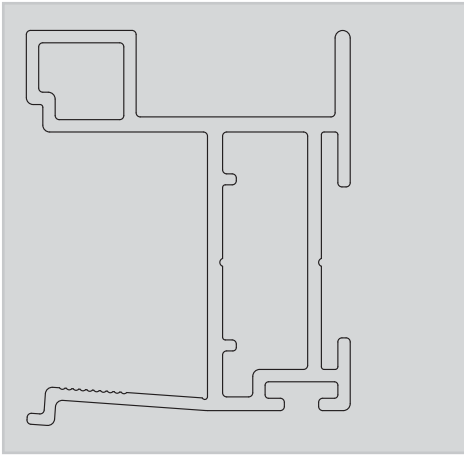


NERO (19) FRAME

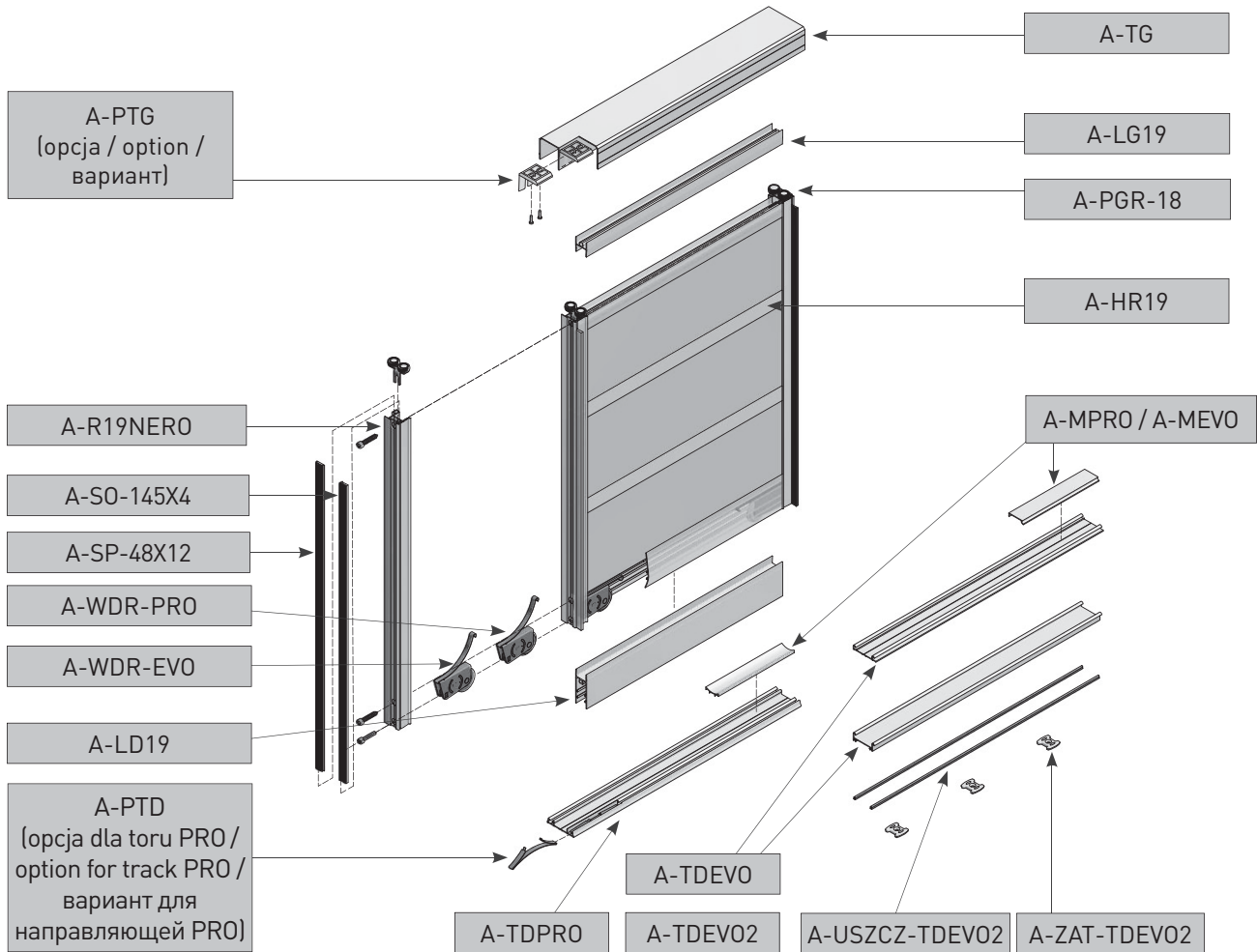
ZASTOSOWANIE / APPLICATION / ПРИМЕНЕНИЕ



PARAMETRY / CHARACTERISTICS / ХАРАКТЕРИСТИКИ




















SKŁAD ZESTAWU / SET INCLUDES / КОМПЛЕКТАЦИЯ



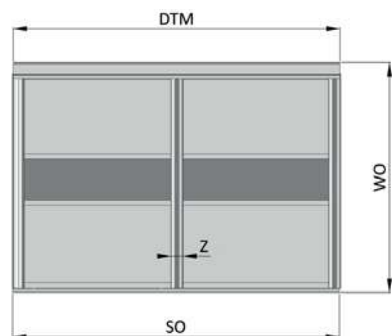
Prowadnik górny 18 mm Top roller 18 mm Верхний ролик 18 мм	Wózek dolny PRO – rama Bottom roller PRO Нижний ролик PRO	Wózek dolny EVO – rama Bottom roller EVO Нижний ролик EVO	Pozycjoner górny Top positioner Верхний стопор	Pozycjoner dolny Bottom positioner Стопор нижний
A-PGR-18*	A-WDR-PRO	A-WDR-EVO	A-PTG	A-PTD

* Brak wkrętów w zestawie.
 * Screws not included.
 * В комплект не входят винты.

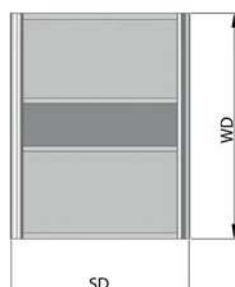
		 170 cm	 235 cm	 270 cm	 300 cm	 405 cm	 600 cm
Rączka NERO Handle NERO Профиль-ручка NERO 	●	-	-	-	A-R19NERO-300-05	-	-
Tor górny Top track Верхняя направляющая 	●	A-TG-170-05	A-TG-235-05	-	A-TG-300-05	A-TG-405-05	A-TG-600-05
Listwa górna 19 mm Top strip 19 mm Профиль горизонтальный верхний 19 мм 	●	-	-	-	A-LG19-300-05	-	-
Profil HR 19 mm HR-profile 19 mm Профиль HR 19 мм 	●	-	-	-	A-HR19-300-05	-	-
Listwa dolna 19 mm Bottom strip 19 mm Профиль горизонтальный нижний 18/4 мм 	●	-	-	-	A-LD19-300-05	-	-
Tor dolny PRO Bottom track PRO Нижняя направляющая PRO 	●	A-TDPRO-170-05	A-TDPRO-235-05	-	A-TDPRO-300-05	A-TDPRO-405-05	A-TDPRO-600-05
Maskownica PRO Masking cover PRO Декоративная накладка PRO 	●	A-MPRO-170-05	A-MPRO-235-05	-	A-MPRO-300-05	A-MPRO-405-05	-
Tor dolny EVO Bottom track EVO Нижняя направляющая EVO 	●	A-TDEVO-170-05	A-TDEVO-235-05	-	A-TDEVO-300-05	A-TDEVO-405-05	A-TDEVO-600-05
Maskownica EVO Masking cover EVO Декоративная накладка EVO 	●	A-MEVO-170-05	A-MEVO-235-05	-	A-MEVO-300-05	A-MEVO-405-05	-
Tor dolny EVO 2 Bottom track EVO 2 Нижняя направляющая EVO 2 	●	A-TDEVO2-170-05	A-TDEVO2-235-05	-	A-TDEVO2-300-05	A-TDEVO2-405-05	A-TDEVO2-600-05

Szczotka odbojowa 14,5 x 4 Buffer strip 14,5 x 4 Буферная щетка 14,5 x 4 	Szczotka przeciwkurzowa bez kleju 4,8 x 12 Anti-dust strip without glue 4,8 x 12 Противопылевая щетка (вставная) 4,8 x 12 	Błachowkręt 6,3 x 40 Steel metal screw 6,3 x 40 Сборочный винт 6,3 x 40 	Uszczelka do toru dolnego EVO 2 Gasket for EVO 2 track Уплотнитель для нижней направляющей EVO 2 	Klips do mocowania toru dolnego EVO 2 Mounting clip for bottom track EVO 2 Клипса для крепления нижней направляющей EVO 2 
● A-SO-145X4 ○ A-SO-145X4-10 ● A-SO-145X4-20	● A-SP-48X12	A-B63-40	A-USZCZ-TDEVO2	A-ZAT-TDEVO2

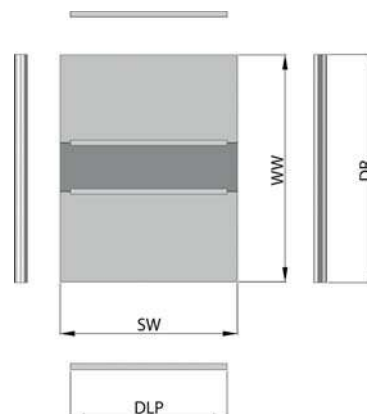
Wymiary światła otworu
Opening dimensions
Размеры проема



Wymiary drzwi
Door dimensions
Размеры дверей



Wymiary wypełnienia i profili
Dimensions of fillings and profiles
Размеры наполнения и профилей



OZNACZENIA / DESIGNATIONS / ОБОЗНАЧЕНИЯ

- SO – szerokość otworu / opening width / ширина проема
- WO – wysokość otworu / opening height / высота проема
- DSO – długość szczotki odbojowej / buffer strip length / длина буферной щетки
- DSP – długość szczotki przeciwkurzowej / anti-dust strip length / длина противопылевой щетки
- DTM – długość torów i maskownic / length of tracks and covers / длина направляющих и декоративных накладок
- SD – szerokość drzwi / door width / ширина двери
- WD – wysokość drzwi / door height / высота двери
- k – ilość zakładek / number of overlaps / количество перехлестов
- Z – szerokość zakładki, Z = 24 mm / overlap width, Z = 24 mm / ширина перехлеста, Z = 24 mm
- n – liczba drzwi / number of doors / количество дверей
- SW – szerokość wypełnienia / width of filling / ширина наполнения
- WW – wysokość wypełnienia / height of filling / высота наполнения
- DLP – długość listew poziomych / length of horizontal strips / длина горизонтальных профилей
- DR – długość rączek / length of handles / длина профиль-ручки

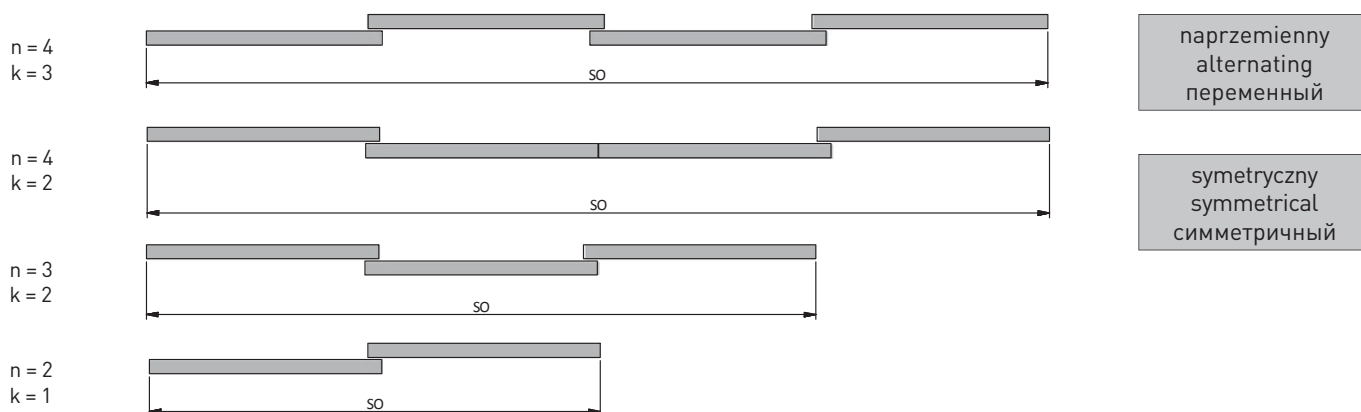
Długość toru dolnego i górnego oraz maskownicy / Length of bottom and top track and cover / Длина верхней и нижней направляющих и декоративной накладки
DTM = SO

Wymiary drzwi / Door dimensions / Размеры дверей		
Wysokość drzwi / Door height / Высота двери	Tor EVO/PRO WD = WO - 40	Tor EVO 2 WD = WO - 46

Obliczenia szerokości drzwi ze szczotką odbojową / Width calculation for door with buffer strip / Расчет ширины двери с буферной щеткой				
Szerokość zakładki / Overlap width / Ширина перехлеста	Z = 24 mm			Wzór ogólny / General formula / Общая формула
Liczba skrzydeł / Number of doors / Количество дверей	n = 2	n = 3	n = 4	
Liczba zakładek / Number of overlaps / Количество перехлестов	k = 1	k = 2	k = 2	k = 3
Uproszczony wzór / Simplified formula / Упрощенная формула	$SD = \frac{[SO + 21]}{2}$	$SD = \frac{[SO + 45]}{3}$	$SD = \frac{[SO + 45]}{4}$	$SD = \frac{[SO + 69]}{4}$
$SD = \frac{[SO - 3 + k \times Z]}{n}$				

Obliczenia szerokości drzwi bez szczotki odbojowej / Calculations for door without buffer strip / Расчет ширины двери без буферной щетки				
Szerokość zakładki / Overlap width / Ширина перехлеста	Z = 24 mm			Wzór ogólny / General formula / Общая формула
Liczba skrzydeł / Number of doors / Количество дверей	n = 2	n = 3	n = 4	
Liczba zakładek / Number of overlaps / Количество перехлестов	k = 1	k = 2	k = 2	k = 3
Uproszczony wzór / Simplified formula / Упрощенная формула	$SD = \frac{[SO + 24]}{2}$	$SD = \frac{[SO + 48]}{3}$	$SD = \frac{[SO + 48]}{4}$	$SD = \frac{[SO + 72]}{4}$
$SD = \frac{[SO + k \times Z]}{n}$				

LICZBA SKRZYDEŁ / NUMBER OF DOORS / КОЛИЧЕСТВО ДВЕРЕЙ



Wymiary wypełnienia / Filling dimensions / Размеры наполнения	
Szerokość wypełnienia #18 mm / Width of filling #18 mm / Ширина наполнения #18 мм	$SW_{18} = SD - 21$
Wysokość wypełnienia #18 mm / Height of filling #18 mm / Высота наполнения #18 мм	$WW_{18} = 61$

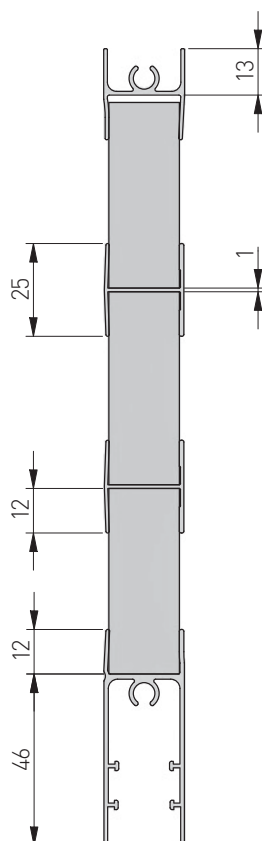
Przy wypełnieniach łączonych należy uwzględnić wymiary profili H. Należy przyjąć łączny luz dla wypełnień ze szkła: 1 – 2 mm. W obliczeniach uwzględniono luz dla wypełnień płytowych do 2 mm.

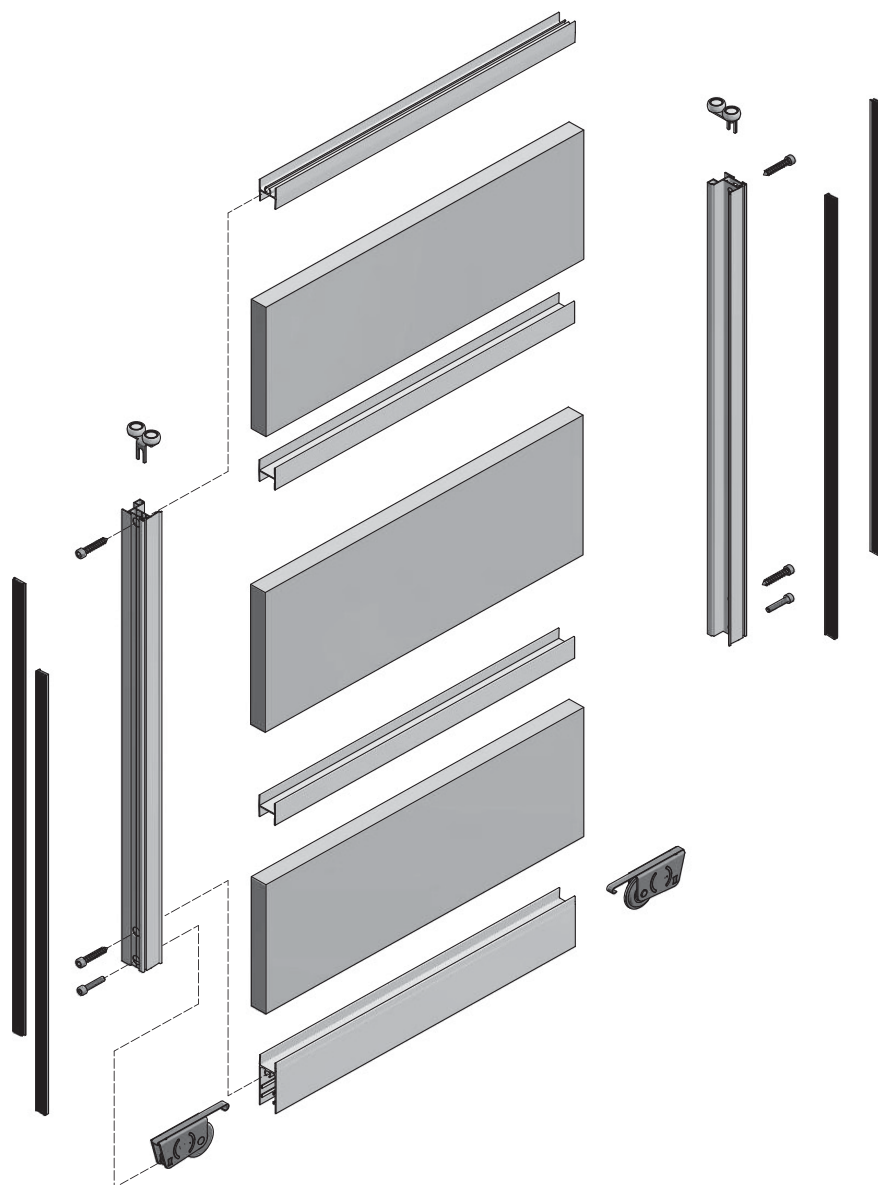
When using joined fillings, take the H-profiles dimensions into account. The total clearance for pane fillings equal to 1 – 2 mm should be assumed. The clearance for panel fillings of up to 2 mm is taken into consideration in the calculations.

Сочетая различные по текстуре или толщине наполнения, учитывайте размеры профиля H. Для наполнителя из стекла следует оставить зазор 1 – 2 мм. При расчетах для наполнений из плиты учитывается зазор до 2 мм.

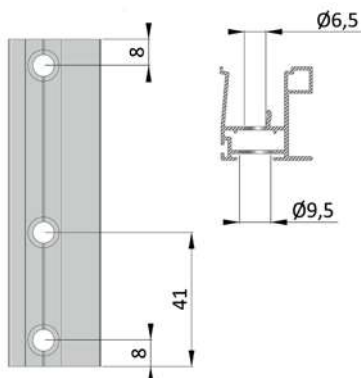
Długości profili aluminiowych / Lengths of aluminium profiles / Длина алюминиевых профилей	
Długość listew poziomych / Length of horizontal strips / Длина горизонтальных профилей	$DLP = SD - 45$
Długość rączek / Length of handles / Длина профиль-ручки	$DR = WD$

Długości szczotek / Strip lengths / Длина щеток	
Długość szczotki odbojowej / Buffer strip length / Длина буферной щетки	$Dso = WD$
Długość szczotki przeciwkurzowej / Anti-dust strip length / Длина противопылевой щетки	$Dsp = WD - 20$





Rozmieszczenie otworów montażowych
Arrangement of fixing holes
Схема расположения монтажных отверстий

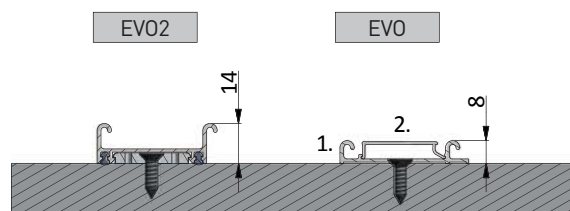
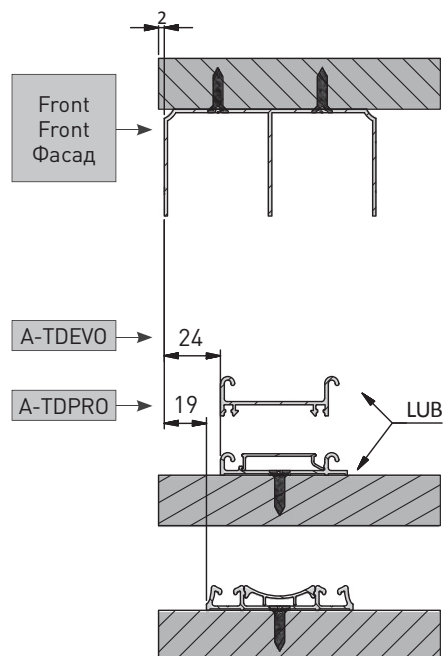


Blachowkręty 6.3 x 40 (do skręcania rączki z listwą dolną) dostarczane są w zestawach wózków dolnych (2 szt.). Pozostałe części ramy skręcić za pomocą wkrętów 6.3 x 40, Indeks: A-B63-40

The screws 6.3 x 40 (for fixing the handle to the bottom strip) are delivered with the sets of the bottom rollers (2 pcs.). The other parts of the frame should be fastened with the screws 6.3 x 40. Index: A-B63-40

В комплекте с нижними роликами идут винты 6.3 x 40 (2 шт.) для крепления профиль-ручки к нижнему горизонтальному профилю. Для крепления всех оставшихся элементов подвесной системы подойдут саморезы 6.3 x 40. Артикул: A-B63-40

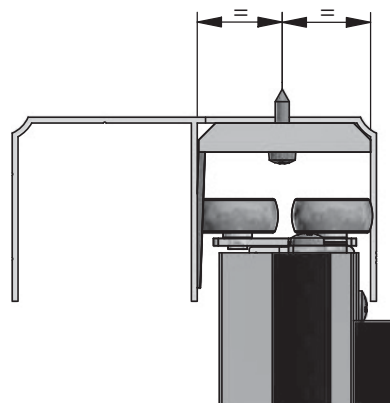
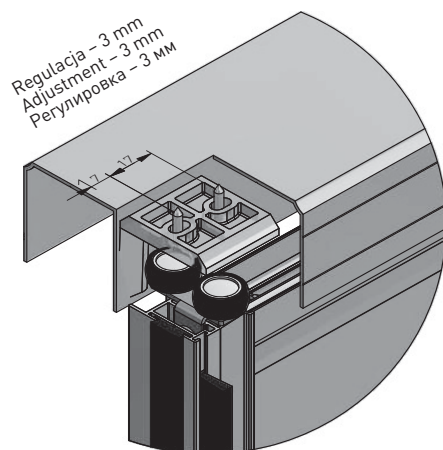
MONTAŻ TORÓW DOLNYCH / INSTALLATION OF BOTTOM TRACKS / УСТАНОВКА НИЖНИХ НАПРАВЛЯЮЩИХ



1. Zwróć uwagę na prawidłowy kierunek montażu toru.
Pay attention to the correct direction of the installation of tracks.
Следует обратить внимание на направление установки направляющей.
2. Zwróć uwagę na prawidłowy kierunek i napięcie maskownicy.
Pay attention to the correct direction and attachment of cover.
Следует обратить внимание на направление и зажим декоративной накладки.

MONTAŻ POZYCJONERA W TORZE GÓRNYM LUB W TORZE DOLNYM / INSTALLATION OF POSITIONER IN TOP TRACK OR IN BOTTOM TRACK / УСТАНОВКА СТОПОРА В ВЕРХНЕЙ ИЛИ НИЖНЕЙ НАПРАВЛЯЮЩЕЙ

Dla toru dolnego EVO – montujemy zawsze pozycjoner górny. Dla toru dolnego PRO – montujemy do wyboru pozycjoner górny lub pozycjoner dolny.
For the bottom track EVO – mount always the top positioner. For the bottom track PRO – mount the top positioner or the bottom positioner.
Для нижней направляющей EVO всегда устанавливается верхний стопор. Для нижней направляющей PRO устанавливается по выбору верхний или нижний стопор.

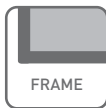


Wsunąć pozycjoner przed zamontowaniem toru i wstawieniem skrzydła.
Pull out the positioner before mounting the track and installing the door.
Установить стопор перед сборкой направляющей и установкой двери.



NERO (18/4)

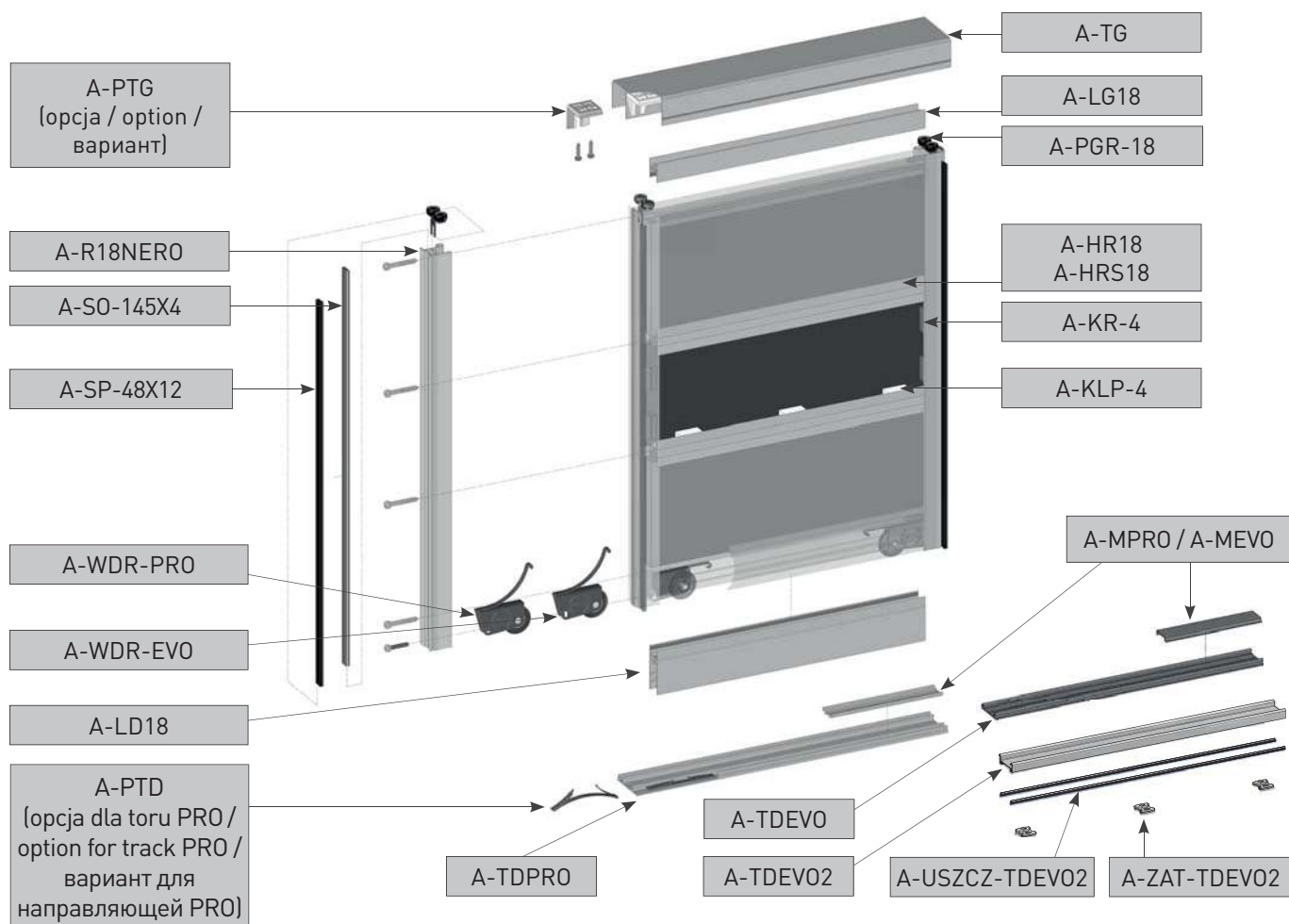
ZASTOSOWANIE / APPLICATION / ПРИМЕНЕНИЕ



PARAMETRY / CHARACTERISTICS / ХАРАКТЕРИСТИКИ



SKŁAD ZESTAWU / SET INCLUDES / КОМПЛЕКТАЦИЯ


















































Prowadnik górny 18 mm Top roller 18 mm Верхний ролик 18 мм	Wózek dolny PRO – rama Bottom roller PRO Нижний ролик PRO	Wózek dolny EVO – rama Bottom roller EVO Нижний ролик EVO	Pozycjoner górny Top positioner Верхний стопор	Pozycjoner dolny Bottom positioner Стопор нижний	Szczotka odbojowa 14,5 x 4 Buffer strip 14,5 x 4 Буферная щетка 14,5 x 4
A-PGR-18*	A-WDR-PRO	A-WDR-EVO	A-PTG	A-PTD	● A-SO-145X4 ○ A-SO-145X4-10 ● A-SO-145X4-20

* Brak wkrętów w zestawie.

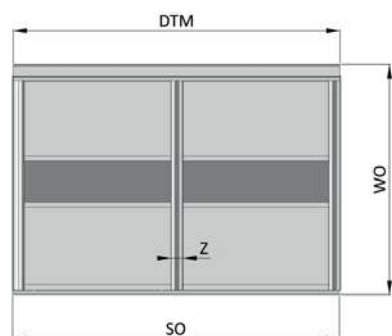
* Screws not included.

* В комплект не входят винты.

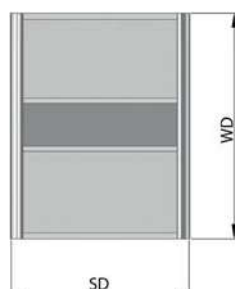
		 170 cm	 235 cm	 270 cm	 300 cm	 405 cm	 600 cm
Rączka NERO Handle NERO Профиль-ручка NERO		-	-	A-R18NERO-270-05	-	-	-
		-	-	A-R18NERO-270-90	-	-	-
		-	-	A-R18NERO-270-10	-	-	-
		-	-	A-R18NERO-270-20M	-	-	-
Tor górny Top track Верхняя направляющая		A-TG-170-05	A-TG-235-05	-	A-TG-300-05	A-TG-405-05	A-TG-600-05
		A-TG-170-90	A-TG-235-90	-	A-TG-300-90	A-TG-405-90	A-TG-600-90
		-	-	-	A-TG-300-10	A-TG-405-10	A-TG-600-10
		-	-	-	A-TG-300-20M	A-TG-405-20M	A-TG-600-20M
Listwa górna 18/4 mm Top strip 18/4 mm Профиль горизонтальный верхний 18/4 мм		A-LG18-170-05	A-LG18-235-05	-	A-LG18-300-05	A-LG18-405-05	A-LG18-600-05
		A-LG18-170-90	A-LG18-235-90	-	A-LG18-300-90	A-LG18-405-90	A-LG18-600-90
		-	-	-	A-LG18-300-10	A-LG18-405-10	-
		-	-	-	A-LG18-300-20M	-	-
Profil HR 18/4 mm HR-profile 18/4 mm Профиль HR 18/4 мм		-	-	-	A-HR18-300-05	-	-
		-	-	-	A-HR18-300-90	-	-
		-	-	-	A-HR18-300-10	-	-
		-	-	-	A-HR18-300-20M	-	-
Profil HRS 18/4 mm HRS-profile 18/4 mm Профиль HRS 18/4 мм		A-HRS18-170-05	A-HRS18-235-05	-	A-HRS18-300-05	A-HRS18-405-05	A-HRS18-600-05
		A-HRS18-170-90	A-HRS18-235-90	-	A-HRS18-300-90	A-HRS18-405-90	A-HRS18-600-90
Listwa dolna 18/4 mm Bottom strip 18/4 mm Профиль горизонтальный нижний 18/4 мм		A-LD18-170-05	A-LD18-235-05	-	A-LD18-300-05	A-LD18-405-05	A-LD18-600-05
		A-LD18-170-90	A-LD18-235-90	-	A-LD18-300-90	A-LD18-405-90	A-LD18-600-90
		-	-	-	A-LD18-300-10	A-LD18-405-10	-
		-	-	-	A-LD18-300-20M	-	-
Tor dolny PRO Bottom track PRO Нижняя направляющая PRO		A-TDPRO-170-05	A-TDPRO-235-05	-	A-TDPRO-300-05	A-TDPRO-405-05	A-TDPRO-600-05
		A-TDPRO-170-90	A-TDPRO-235-90	-	A-TDPRO-300-90	A-TDPRO-405-90	A-TDPRO-600-90
		A-TDPRO-170-10	A-TDPRO-235-10	-	A-TDPRO-300-10	A-TDPRO-405-10	A-TDPRO-600-10
		A-TDPRO-170-20M	A-TDPRO-235-20M	-	A-TDPRO-300-20M	A-TDPRO-405-20M	-
Maskownica PRO Masking cover PRO Декоративная накладка PRO		A-MPRO-170-05	A-MPRO-235-05	-	A-MPRO-300-05	A-MPRO-405-05	-
		A-MPRO-170-90	A-MPRO-235-90	-	A-MPRO-300-90	A-MPRO-405-90	-
		A-MPRO-170-10	A-MPRO-235-10	-	A-MPRO-300-10	A-MPRO-405-10	-
		A-MPRO-170-20M	A-MPRO-235-20M	-	A-MPRO-300-20M	A-MPRO-405-20M	-
Tor dolny EVO Bottom track EVO Нижняя направляющая EVO		A-TDEVO-170-05	A-TDEVO-235-05	-	A-TDEVO-300-05	A-TDEVO-405-05	A-TDEVO-600-05
		A-TDEVO-170-90	A-TDEVO-235-90	-	A-TDEVO-300-90	A-TDEVO-405-90	A-TDEVO-600-90
		A-TDEVO-170-10	A-TDEVO-235-10	-	A-TDEVO-300-10	A-TDEVO-405-10	A-TDEVO-600-10
		A-TDEVO-170-20M	A-TDEVO-235-20M	-	A-TDEVO-300-20M	A-TDEVO-405-20M	A-TDEVO-600-20M
Maskownica EVO Masking cover EVO Декоративная накладка EVO		A-MEVO-170-05	A-MEVO-235-05	-	A-MEVO-300-05	A-MEVO-405-05	-
		A-MEVO-170-90	A-MEVO-235-90	-	A-MEVO-300-90	A-MEVO-405-90	-
		A-MEVO-170-10A	A-MEVO-235-10A	-	A-MEVO-300-10A	A-MEVO-405-10	-
		A-MEVO-170-20M	A-MEVO-235-20M	-	A-MEVO-300-20M	A-MEVO-405-20M	-
Tor dolny EVO 2 Bottom track EVO 2 Нижняя направляющая EVO 2		A-TDEVO2-170-05	A-TDEVO2-235-05	-	A-TDEVO2-300-05	A-TDEVO2-405-05	A-TDEVO2-600-05
		A-TDEVO2-170-90	A-TDEVO2-235-90	-	A-TDEVO2-300-90	A-TDEVO2-405-90	A-TDEVO2-600-90

Szczotka przeciwkurzowa bez kleju 4,8 x 12 Anti-dust strip without glue 4,8 x 12 Противопылевая щетка (вставная) 4,8 x 12	Klin do rączki Wedge for handle Клин для профиль-ручки	Klin do listew poziomych Wedge for horizontal strips Клин для горизонтальных профилей	Błachowkręt 6,3 x 40 Steel metal screw 6,3 x 40 Сборочный винт 6,3 x 40	Uszczelka do toru dolnego EVO 2 Gasket for EVO 2 track Уплотнитель для нижней направляющей EVO 2	Klips do mocowania toru dolnego EVO 2 Mounting clip for bottom track EVO 2 Клипса для крепления нижней направляющей EVO 2
					
● A-SP-48X12	A-KR-4	A-KLP-4	A-B63-40	A-USZCZ-TDEVO2	A-ZAT-TDEVO2

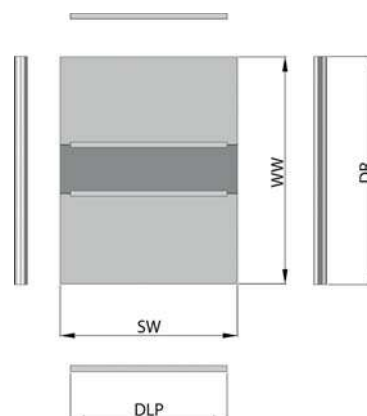
Wymiary światła otworu
Opening dimensions
Размеры проема



Wymiary drzwi
Door dimensions
Размеры дверей



Wymiary wypełnienia i profili
Dimensions of fillings and profiles
Размеры наполнения и профилей



OZNACZENIA / DESIGNATIONS / ОБОЗНАЧЕНИЯ

- SO – szerokość otworu / opening width / ширина проема
- WO – wysokość otworu / opening height / высота проема
- DSO – długość szczotki odbojowej / buffer strip length / длина буферной щетки
- DSP – długość szczotki przeciwkurzowej / anti-dust strip length / длина противопылевой щетки
- DTM – długość torów i maskownic / length of tracks and covers / длина направляющих и декоративных накладок
- SD – szerokość drzwi / door width / ширина двери
- WD – wysokość drzwi / door height / высота двери
- k – ilość zakładek / number of overlaps / количество перехлестов
- Z – szerokość zakładki, Z = 29 mm / overlap width, Z = 29 mm / ширина перехлеста, Z = 29 mm
- n – liczba drzwi / number of doors / количество дверей
- SW – szerokość wypełnienia / width of filling / ширина наполнения
- WW – wysokość wypełnienia / height of filling / высота наполнения
- DLP – długość listew poziomych / length of horizontal strips / длина горизонтальных профилей
- DR – długość rączek / length of handles / длина профиль-ручки

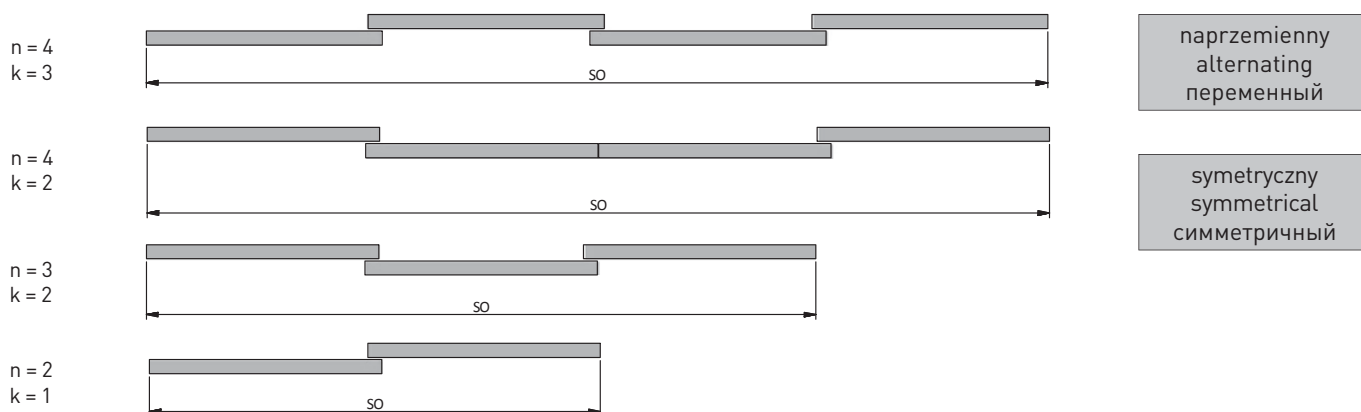
Długość toru dolnego i górnego oraz maskownicy / Length of bottom and top track and cover / Длина верхней и нижней направляющих и декоративной накладки
DTM = SO

Wymiary drzwi / Door dimensions / Размеры дверей		
Wysokość drzwi / Door height / Высота двери	Tor EVO/PRO WD = WO - 40	Tor EVO 2 WD = WO - 46

Obliczenia szerokości drzwi ze szczotką odbojową / Width calculation for door with buffer strip / Расчет ширины двери с буферной щеткой					
Szerokość zakładki / Overlap width / Ширина перехлеста	Z = 29 mm				Wzór ogólny / General formula / Общая формула
Liczba skrzydeł / Number of doors / Количество дверей	n = 2	n = 3	n = 4		$SD = \frac{[SO - 3 + k \times Z]}{n}$
Liczba zakładek / Number of overlaps / Количество перехлестов	k = 1	k = 2	k = 2	k = 3	
Uproszczony wzór / Simplified formula / Упрощенная формула	$SD = \frac{[SO + 26]}{2}$	$SD = \frac{[SO + 55]}{3}$	$SD = \frac{[SO + 55]}{4}$	$SD = \frac{[SO + 84]}{4}$	

Obliczenia szerokości drzwi bez szczotki odbojowej / Calculations for door without buffer strip / Расчет ширины двери без буферной щетки					
Szerokość zakładki / Overlap width / Ширина перехлеста	Z = 29 mm				Wzór ogólny / General formula / Общая формула
Liczba skrzydeł / Number of doors / Количество дверей	n = 2	n = 3	n = 4		$SD = \frac{[SO + k \times Z]}{n}$
Liczba zakładek / Number of overlaps / Количество перехлестов	k = 1	k = 2	k = 2	k = 3	
Uproszczony wzór / Simplified formula / Упрощенная формула	$SD = \frac{[SO + 29]}{2}$	$SD = \frac{[SO + 58]}{3}$	$SD = \frac{[SO + 58]}{4}$	$SD = \frac{[SO + 87]}{4}$	

LICZBA SKRZYDEŁ / NUMBER OF DOORS / КОЛИЧЕСТВО ДВЕРЕЙ



Wymiary wypełnienia / Filling dimensions / Размеры наполнения	
Szerokość wypełnienia #18 mm / Width of filling #18 mm / Ширина наполнения #18 мм	$SW_{18} = SD - 31$
Wysokość wypełnienia #18 mm / Height of filling #18 mm / Высота наполнения #18 мм	$WW_{18} = WD - 69$
Szerokość wypełnienia ze szkła #4 mm / Width of pane filling #4 mm / Ширина наполнения из стекла #4 мм	$SW_4 = SD - 23$
Wysokość wypełnienia ze szkła #4 mm / Height of pane filling #4 mm / Высота наполнения из стекла #4 мм	$WW_4 = WD - 61$

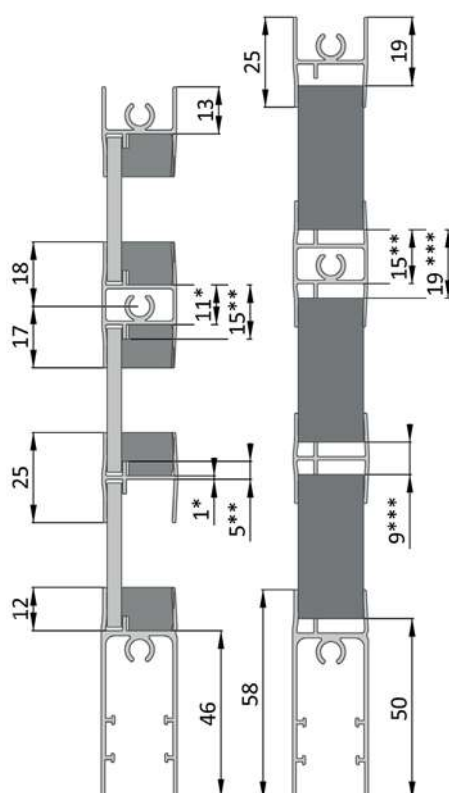
Przy wypełnieniach łączonych należy uwzględnić wymiary profili H. Należy przyjąć łączny luz dla wypełnień ze szkła: 1 – 2 mm. W obliczeniach uwzględniono luz dla wypełnień płytowych do 2 mm.

When using joined fillings, take the H-profiles dimensions into account. The total clearance for pane fillings equal to 1 – 2 mm should be assumed. The clearance for panel fillings of up to 2 mm is taken into consideration in the calculations.

Сочетая различные по текстуре или толщине наполнения, учитывайте размеры профиля H. Для наполнителя из стекла следует оставить зазор 1 – 2 мм. При расчетах для наполнений из плиты учитывается зазор до 2 мм.

Długości profili aluminiowych / Lengths of aluminium profiles / Длина алюминиевых профилей	
Długość listew poziomych / Length of horizontal strips / Длина горизонтальных профилей	$DLP = SD - 55$
Długość rączek / Length of handles / Длина профиль-ручки	$DR = WD$

Długości szczotek / Strip lengths / Длина щеток	
Długość szczotki odbojowej / Buffer strip length / Длина буферной щетки	$D_{so} = WD$
Długość szczotki przeciwkurzowej / Anti-dust strip length / Длина противопылевой щетки	$D_{sp} = WD - 20$

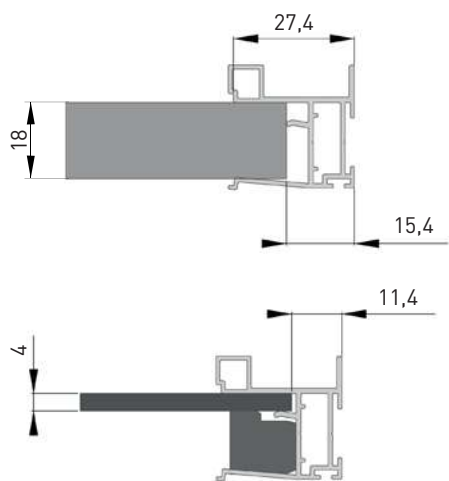
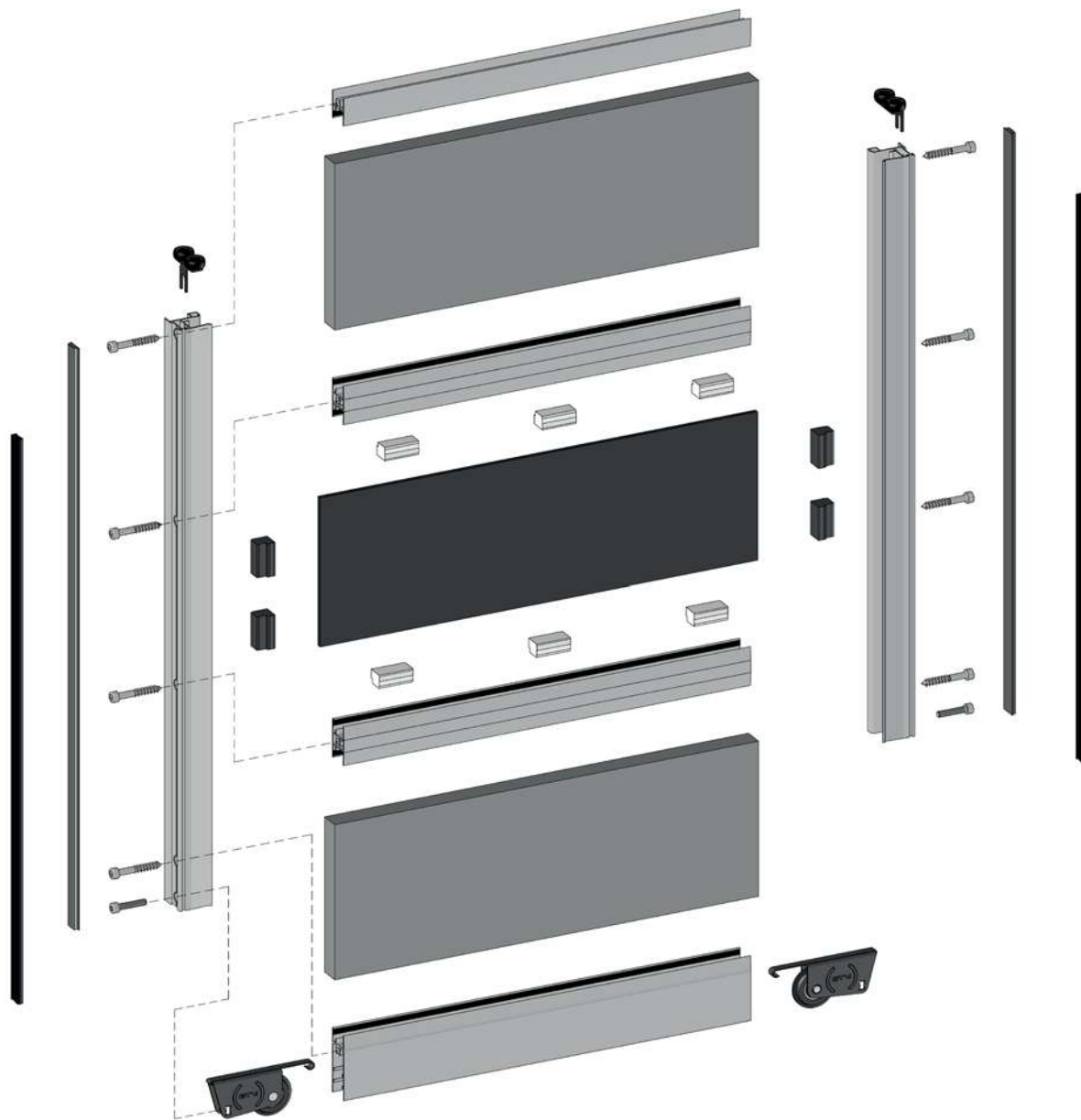


- * lustro – lustro
- ** lustro – płyta
- *** płyta – płyta

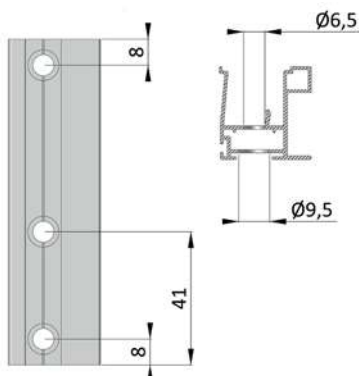
- * mirror – mirror
- ** mirror – board
- *** board – board

- * стекла – стекло
- ** стекла – плита
- *** плиты – плита

Odległość pomiędzy klinami max. 30 cm.
Distance between wedges max. 30 cm.
Максимальное расстояние между клиньями составляет 30 см.



Rozmieszczenie otworów montażowych
Arrangement of fixing holes
Схема расположения монтажных отверстий

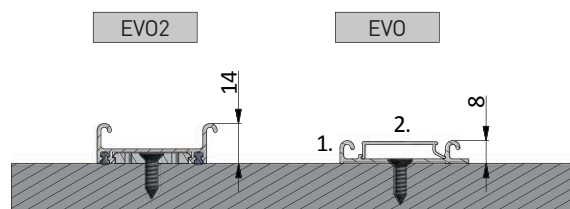
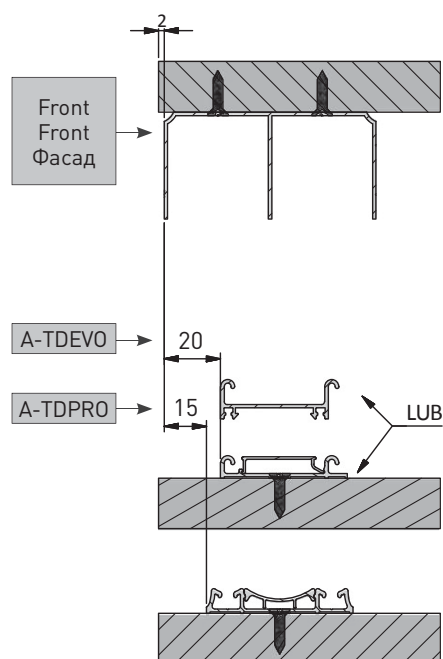


Blachowkręty 6.3 x 40 (do skręcania rączki z listwą dolną) dostarczane są w zestawach wózków dolnych (2 szt.). Pozostałe części ramy skrzęć za pomocą wkrętów 6.3 x 40, Indeks: A-B63-40

The screws 6.3 x 40 (for fixing the handle to the bottom strip) are delivered with the sets of the bottom rollers (2 pcs.). The other parts of the frame should be fastened with the screws 6.3 x 40. Index: A-B63-40

В комплекте с нижними роликами идут винты 6.3 x 40 (2 шт.) для крепления профиль-ручки к нижнему горизонтальному профилю. Для крепления всех оставшихся элементов подвесной системы подойдут саморезы 6.3 x 40. Артикул: A-B63-40

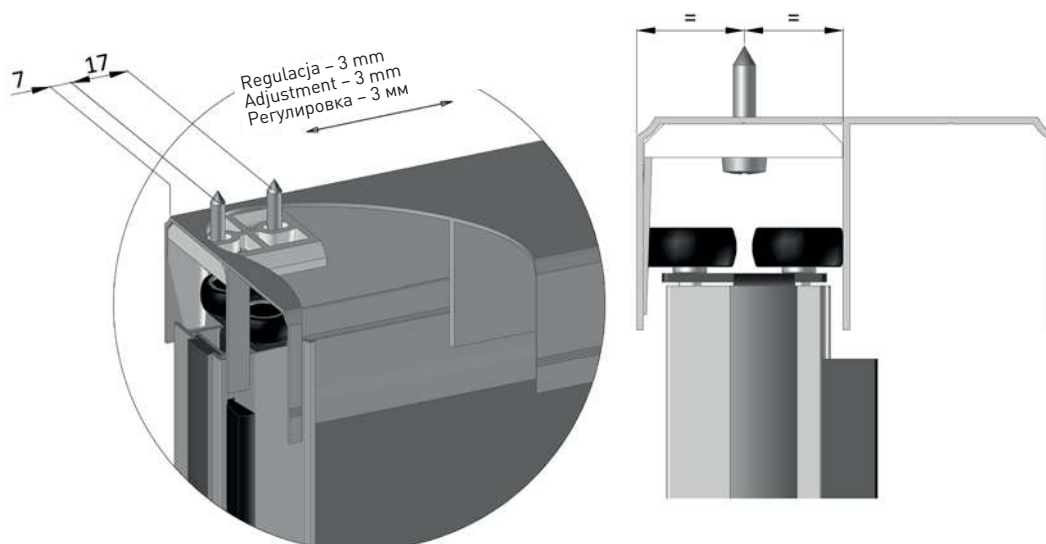
MONTAŻ TORÓW DOLNYCH / INSTALLATION OF BOTTOM TRACKS / УСТАНОВКА НИЖНИХ НАПРАВЛЯЮЩИХ



1. Zwróć uwagę na prawidłowy kierunek montażu toru.
Pay attention to the correct direction of the installation of tracks.
Следует обратить внимание на направление установки направляющей.
2. Zwróć uwagę na prawidłowy kierunek i zapięcie maskownicy.
Pay attention to the correct direction and attachment of cover.
Следует обратить внимание на направление и зажим декоративной накладки.

MONTAŻ POZYCJONERA W TORZE GÓRNYM LUB W TORZE DOLNYM / INSTALLATION OF POSITIONER IN TOP TRACK OR IN BOTTOM TRACK / УСТАНОВКА СТОПОРА В ВЕРХНЕЙ ИЛИ НИЖНЕЙ НАПРАВЛЯЮЩЕЙ

Dla toru dolnego EVO – montujemy zawsze pozycjoner górny. Dla toru dolnego PRO – montujemy do wyboru pozycjoner górny lub pozycjoner dolny.
For the bottom track EVO – mount always the top positioner. For the bottom track PRO – mount the top positioner or the bottom positioner.
Для нижней направляющей EVO всегда устанавливается верхний стопор. Для нижней направляющей PRO устанавливается по выбору верхний или нижний стопор.

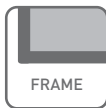


Wsunąć pozycjoner przed zamontowaniem toru i wstawieniem skrzydła.
Pull out the positioner before mounting the track and installing the door.
Установить стопор перед сборкой направляющей и установкой двери.



COTE (18/4)

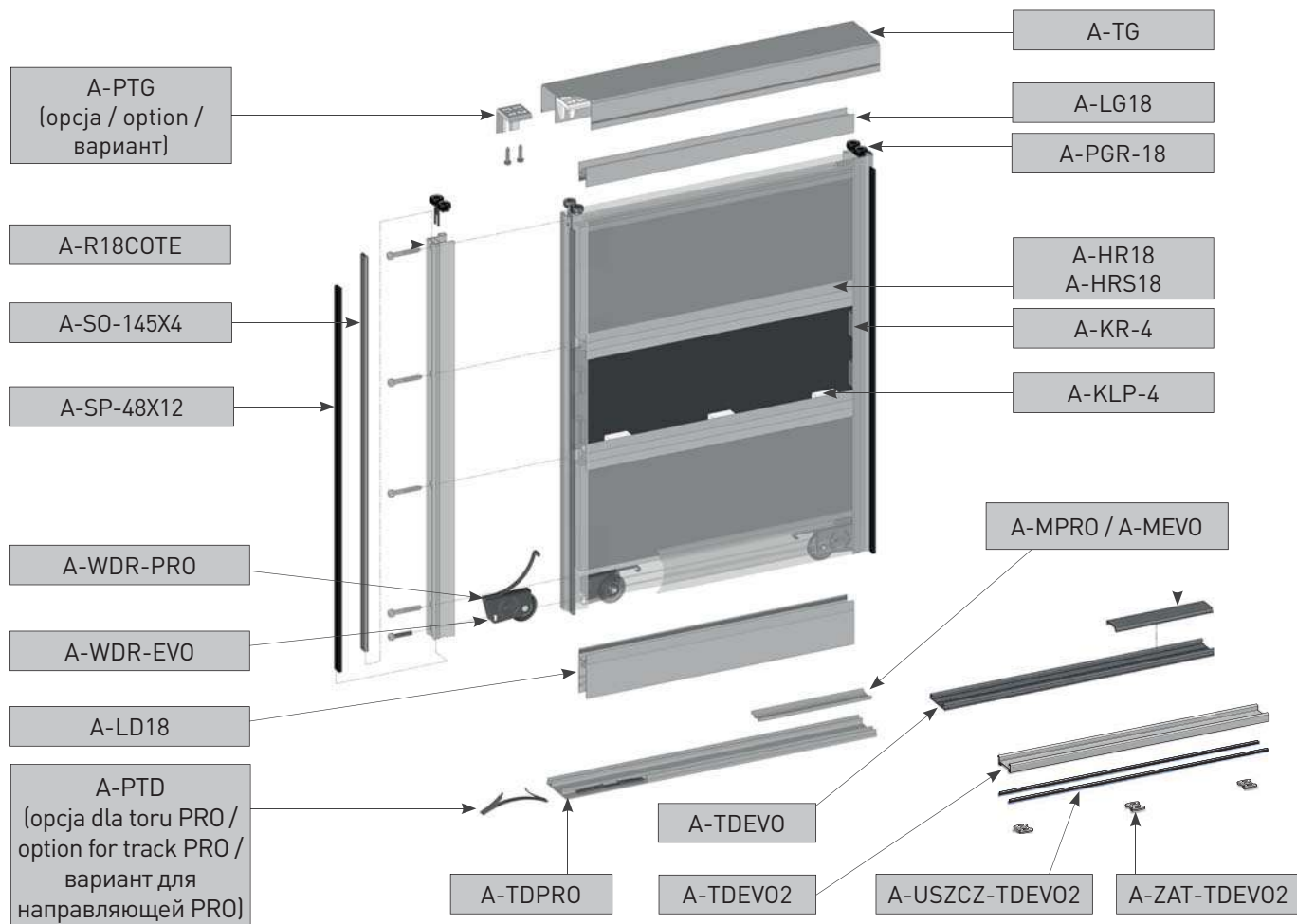
ZASTOSOWANIE / APPLICATION / ПРИМЕНЕНИЕ



PARAMETRY / CHARACTERISTICS / ХАРАКТЕРИСТИКИ



SKŁAD ZESTAWU / SET INCLUDES / КОМПЛЕКТАЦИЯ




Prowadnik górny 18 mm Top roller 18 mm Верхний ролик 18 мм	Wózek dolny PRO – rama Bottom roller PRO Нижний ролик PRO	Wózek dolny EVO – rama Bottom roller EVO Нижний ролик EVO	Pozycjoner górny Top positioner Верхний стопор	Pozycjoner dolny Bottom positioner Стопор нижний	Szczotka odbojowa 14,5 x 4 Buffer strip 14,5 x 4 Буферная щетка 14,5 x 4
A-PGR-18*	A-WDR-PRO	A-WDR-EVO	A-PTG	A-PTD	<ul style="list-style-type: none"> ● A-SO-145X4 ○ A-SO-145X4-10 ● A-SO-145X4-20

* Brak wkrętów w zestawie.

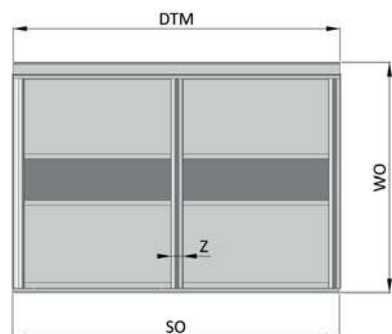
* Screws not included.

* В комплект не входят винты.

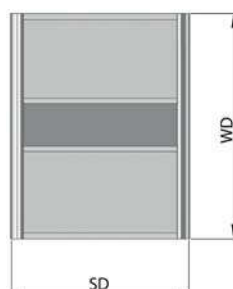
		 170 cm	 235 cm	 270 cm	 300 cm	 405 cm	 600 cm
Rączka COTE Handle COTE Профиль-ручка COTE		-	-	A-R18COTE-270-05	-	-	-
		-	-	A-R18COTE-270-90	-	-	-
Tor górny Top track Верхняя направляющая		A-TG-170-05	A-TG-235-05	-	A-TG-300-05	A-TG-405-05	A-TG-600-05
		A-TG-170-90	A-TG-235-90	-	A-TG-300-90	A-TG-405-90	A-TG-600-90
Listwa górna 18/4 mm Top strip 18/4 mm Профиль горизонтальный верхний 18/4 мм		A-LG18-170-05	A-LG18-235-05	-	A-LG18-300-05	A-LG18-405-05	A-LG18-600-05
		A-LG18-170-90	A-LG18-235-90	-	A-LG18-300-90	A-LG18-405-90	A-LG18-600-90
Profil HR 18/4 mm HR-profile 18/4 mm Профиль HR 18/4 мм		-	-	-	A-HR18-300-05	-	-
		-	-	-	A-HR18-300-90	-	-
Profil HRS 18/4 mm HRS-profile 18/4 mm Профиль HRS 18/4 мм		A-HRS18-170-05	A-HRS18-235-05	-	A-HRS18-300-05	A-HRS18-405-05	A-HRS18-600-05
		A-HRS18-170-90	A-HRS18-235-90	-	A-HRS18-300-90	A-HRS18-405-90	A-HRS18-600-90
Listwa dolna 18/4 mm Bottom strip 18/4 mm Профиль горизонтальный нижний 18/4 мм		A-LD18-170-05	A-LD18-235-05	-	A-LD18-300-05	A-LD18-405-05	-
		A-LD18-170-90	A-LD18-235-90	-	A-LD18-300-90	A-LD18-405-90	A-LD18-600-90
Tor dolny PRO Bottom track PRO Нижняя направляющая PRO		A-TDPRO-170-05	A-TDPRO-235-05	-	A-TDPRO-300-05	A-TDPRO-405-05	A-TDPRO-600-05
		A-TDPRO-170-90	A-TDPRO-235-90	-	A-TDPRO-300-90	A-TDPRO-405-90	A-TDPRO-600-90
Maskownica PRO Masking cover PRO Декоративная накладка PRO		A-MPRO-170-05	A-MPRO-235-05	-	A-MPRO-300-05	A-MPRO-405-05	-
		A-MPRO-170-90	A-MPRO-235-90	-	A-MPRO-300-90	A-MPRO-405-90	-
Tor dolny EVO Bottom track EVO Нижняя направляющая EVO		A-TDEVO-170-05	A-TDEVO-235-05	-	A-TDEVO-300-05	A-TDEVO-405-05	A-TDEVO-600-05
		A-TDEVO-170-90	A-TDEVO-235-90	-	A-TDEVO-300-90	A-TDEVO-405-90	A-TDEVO-600-90
Maskownica EVO Masking cover EVO Декоративная накладка EVO		A-MEVO-170-05	A-MEVO-235-05	-	A-MEVO-300-05	A-MEVO-405-05	-
		A-MEVO-170-90	A-MEVO-235-90	-	A-MEVO-300-90	A-MEVO-405-90	-
Tor dolny EVO 2 Bottom track EVO 2 Нижняя направляющая EVO 2		A-TDEVO2-170-05	A-TDEVO2-235-05	-	A-TDEVO2-300-05	A-TDEVO2-405-05	A-TDEVO2-600-05
		A-TDEVO2-170-90	A-TDEVO2-235-90	-	A-TDEVO2-300-90	A-TDEVO2-405-90	A-TDEVO2-600-90

Szczotka przeciwkurzowa bez kleju 4,8 x 12 Anti-dust strip without glue 4,8 x 12 Противопылевая щетка (вставная) 4,8 x 12	Klin do rączki Wedge for handle Клин для профиль-ручки	Klin do listew poziomych Wedge for horizontal strips Клин для горизонтальных профилей	Błachowkręt 6,3 x 40 Steel metal screw 6,3 x 40 Сборочный винт 6,3 x 40	Uszczelka do toru dolnego EVO 2 Gasket for EVO 2 track Уплотнитель для нижней направляющей EVO 2	Klips do mocowania toru dolnego EVO 2 Mounting clip for bottom track EVO 2 Клипса для крепления нижней направляющей EVO 2
					
● A-SP-48X12	A-KR-4	A-KLP-4	A-B63-40	A-USZCZ-TDEVO2	A-ZAT-TDEVO2

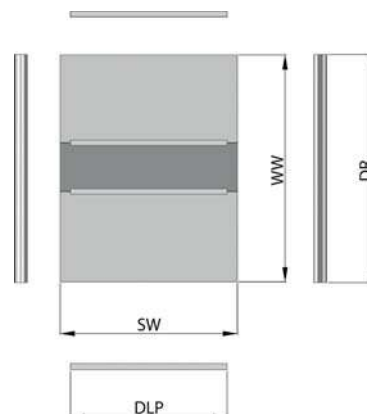
Wymiary światła otworu
Opening dimensions
Размеры проема



Wymiary drzwi
Door dimensions
Размеры дверей



Wymiary wypełnienia i profili
Dimensions of fillings and profiles
Размеры наполнения и профилей



OZNACZENIA / DESIGNATIONS / ОБОЗНАЧЕНИЯ

- SO – szerokość otworu / opening width / ширина проема
- WO – wysokość otworu / opening height / высота проема
- DSO – długość szczotki odbojowej / buffer strip length / длина буферной щетки
- DSP – długość szczotki przeciwkurzowej / anti-dust strip length / длина противопылевой щетки
- DTM – długość torów i maskownic / length of tracks and covers / длина направляющих и декоративных накладок
- SD – szerokość drzwi / door width / ширина двери
- WD – wysokość drzwi / door height / высота двери
- k – ilość zakładek / number of overlaps / количество перехлестов
- Z – szerokość zakładki, Z = 29 mm / overlap width, Z = 29 mm / ширина перехлеста, Z = 29 mm
- n – liczba drzwi / number of doors / количество дверей
- SW – szerokość wypełnienia / width of filling / ширина наполнения
- WW – wysokość wypełnienia / height of filling / высота наполнения
- DLP – długość listew poziomych / length of horizontal strips / длина горизонтальных профилей
- DR – długość rączek / length of handles / длина профиль-ручки

Długość toru dolnego i górnego oraz maskownicy / Length of bottom and top track and cover /
Длина верхней и нижней направляющих и декоративной накладки

$$DTM = SO$$

Wymiary drzwi / Door dimensions / Размеры дверей

Wysokość drzwi / Door height / Высота двери	Tor EVO/PRO	Tor EVO 2
	$WD = WO - 40$	$WD = WO - 46$

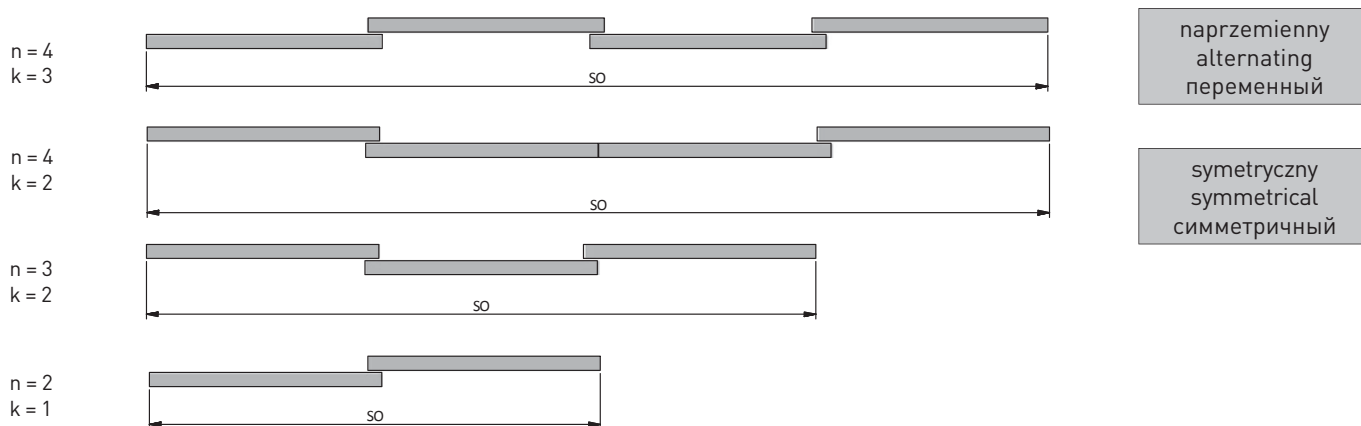
Obliczenia szerokości drzwi ze szczotką odbojową / Width calculation for door with buffer strip /
Расчет ширины двери с буферной щеткой

Szerokość zakładki / Overlap width / Ширина перехлеста	Z = 29 mm				Wzór ogólny / General formula / Общая формула
Liczba skrzydeł / Number of doors / Количество дверей	n = 2	n = 3	n = 4		$SD = \frac{[SO - 3 + k \times Z]}{n}$
Liczba zakładek / Number of overlaps / Количество перехлестов	k = 1	k = 2	k = 2	k = 3	
Uproszczony wzór / Simplified formula / Упрощенная формула	$SD = \frac{[SO + 26]}{2}$	$SD = \frac{[SO + 55]}{3}$	$SD = \frac{[SO + 55]}{4}$	$SD = \frac{[SO + 84]}{4}$	

Obliczenia szerokości drzwi bez szczotki odbojowej / Calculations for door without buffer strip /
Расчет ширины двери без буферной щетки

Szerokość zakładki / Overlap width / Ширина перехлеста	Z = 29 mm				Wzór ogólny / General formula / Общая формула
Liczba skrzydeł / Number of doors / Количество дверей	n = 2	n = 3	n = 4		$SD = \frac{[SO + k \times Z]}{n}$
Liczba zakładek / Number of overlaps / Количество перехлестов	k = 1	k = 2	k = 2	k = 3	
Uproszczony wzór / Simplified formula / Упрощенная формула	$SD = \frac{[SO + 29]}{2}$	$SD = \frac{[SO + 58]}{3}$	$SD = \frac{[SO + 58]}{4}$	$SD = \frac{[SO + 87]}{4}$	

LICZBA SKRZYDEŁ / NUMBER OF DOORS / КОЛИЧЕСТВО ДВЕРЕЙ



Wymiary wypełnienia / Filling dimensions / Размеры наполнения	
Szer. wypełnienia #18 mm / Width of filling #18 mm / Ширина наполнения #18 мм	$SW_{18} = SD - 36$
Wysokość wypełnienia #18 mm / Height of filling #18 mm / Высота наполнения #18 мм	$WW_{18} = WD - 69$
Szerokość wypełnienia ze szkła #4 mm / Width of pane filling #4 mm / Ширина наполнения из стекла #4 мм	$SW_g = SD - 23$
Wysokość wypełnienia ze szkła #4 mm / Height of pane filling #4 mm / Высота наполнения из стекла #4 мм	$WW_g = WD - 61$

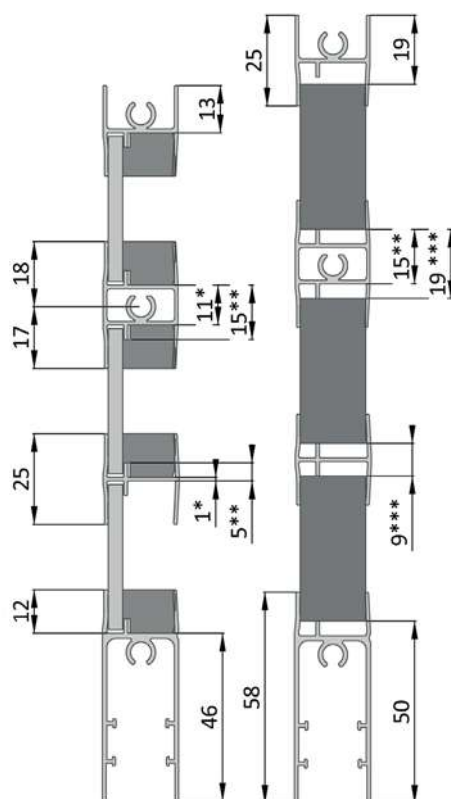
Przy wypełnieniach łączonych należy uwzględnić wymiary profili H. Należy przyjąć łączny luz dla wypełnień ze szkła: 1 – 2 mm.

When using joined fillings, take the H-profiles dimensions into account. The total clearance for pane fillings equal to 1 – 2 mm should be assumed.

Сочетая различные по текстуре или толщине наполнения, учитывайте размеры профиля H. Для наполнителя из стекла следует оставить зазор 1 – 2 мм.

Długości profili aluminiowych / Lengths of aluminium profiles / Длина алюминиевых профилей	
Długość listew poziomych / Length of horizontal strips / Длина горизонтальных профилей	$DLP = SD - 55$
Długość rączek / Length of handles / Длина профиль-ручки	$DR = WD$

Długości szczotek / Strip lengths / Длина щеток	
Długość szczotki odbojowej / Buffer strip length / Длина буферной щетки	$Dso = WD$
Długość szczotki przeciwkurzowej / Anti-dust strip length / Длина противопылевой щетки	$Dsp = WD - 20$



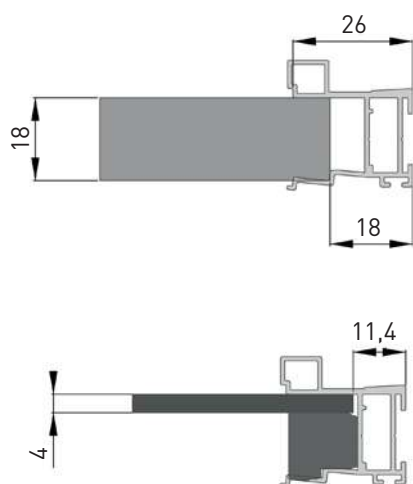
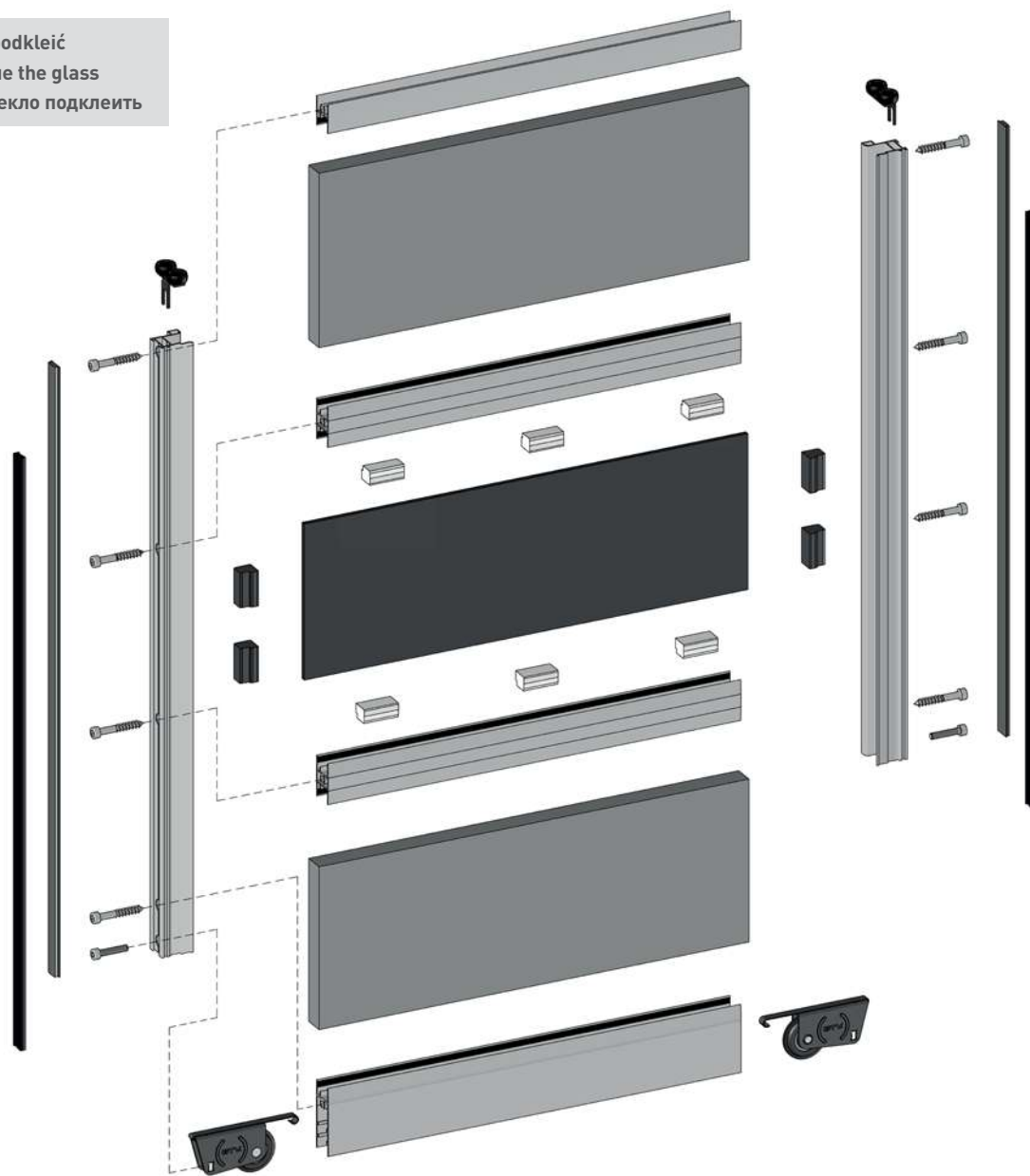
- * lustro – lustro
- ** lustro – płyta
- *** płyta – płyta

- * mirror – mirror
- ** mirror – board
- *** board – board

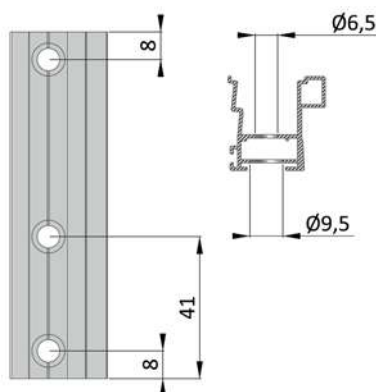
- * стекла – стекло
- ** стекла – плита
- *** плиты – плита

Odległość pomiędzy klinami max. 30 cm.
 Distance between wedges max. 30 cm.
 Максимальное расстояние между клиньями составляет 30 см.

UWAGA: szkło podkleić
ATTENTION: glue the glass
ВНИМАНИЕ: стекло подклеить



Rozmieszczenie otworów montażowych
 Arrangement of fixing holes
 Схема расположения монтажных отверстий

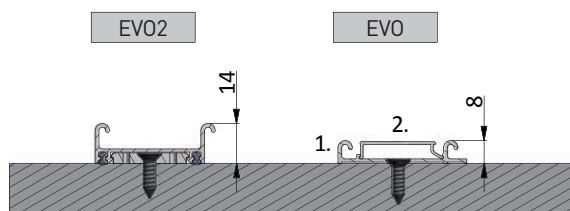
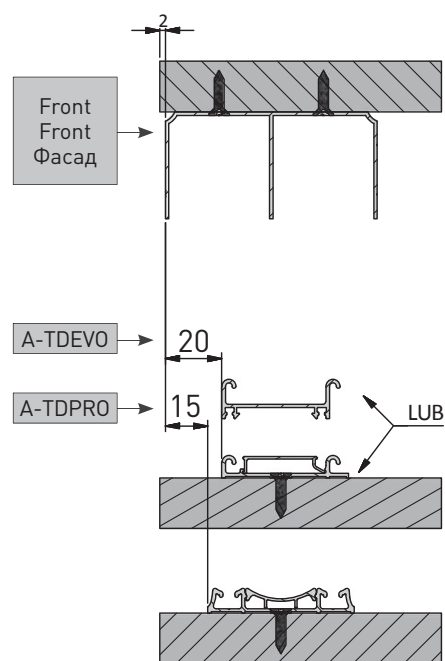


Blachowkręty 6.3 x 40 (do skręcania rączki z listwą dolną) dostarczane są w zestawach wózków dolnych (2 szt.). Pozostałe części ramy skręcić za pomocą wkrętów 6.3 x 40, Indeks: A-B63-40

The screws 6.3 x 40 (for fixing the handle to the bottom strip) are delivered with the sets of the bottom rollers (2 pcs.). The other parts of the frame should be fastened with the screws 6.3 x 40. Index: A-B63-40

В комплекте с нижними роликами идут винты 6.3 x 40 (2 шт.) для крепления профиль-ручки к нижнему горизонтальному профилю. Для крепления всех оставшихся элементов подвесной системы подойдут саморезы 6.3 x 40. Артикул: А-В63-40

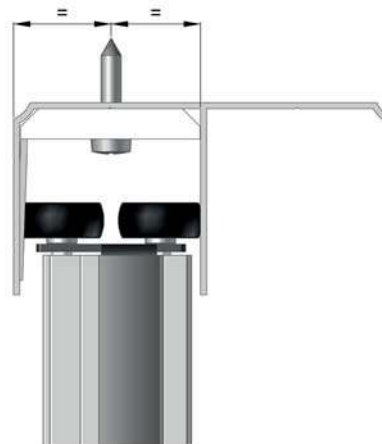
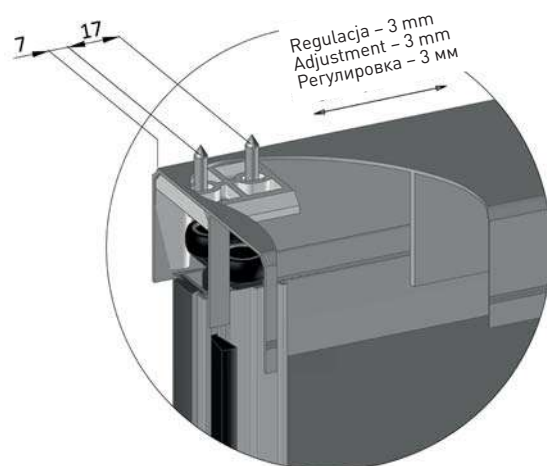
MONTAŻ TORÓW DOLNYCH / INSTALLATION OF BOTTOM TRACKS / УСТАНОВКА НИЖНИХ НАПРАВЛЯЮЩИХ



1. Zwróć uwagę na prawidłowy kierunek montażu toru.
Pay attention to the correct direction of the installation of tracks.
Следует обратить внимание на направление установки направляющей.
2. Zwróć uwagę na prawidłowy kierunek i zapięcie maskownicy.
Pay attention to the correct direction and attachment of cover.
Следует обратить внимание на направление и зажим декоративной накладки.

MONTAŻ POZYCJONERA W TORZE GÓRNYM LUB W TORZE DOLNYM / INSTALLATION OF POSITIONER IN TOP TRACK OR IN BOTTOM TRACK / УСТАНОВКА СТОПОРА В ВЕРХНЕЙ ИЛИ НИЖНЕЙ НАПРАВЛЯЮЩЕЙ

Dla toru dolnego EVO – montujemy zawsze pozycjoner górny. Dla toru dolnego PRO – montujemy do wyboru pozycjoner górny lub pozycjoner dolny.
For the bottom track EVO – mount always the top positioner. For the bottom track PRO – mount the top positioner or the bottom positioner.
Для нижней направляющей EVO всегда устанавливается верхний стопор. Для нижней направляющей PRO устанавливается по выбору верхний или нижний стопор.



Wsunąć pozycjoner przed zamontowaniem toru i wstawieniem skrzydła.
Pull out the positioner before mounting the track and installing the door.
Установить стопор перед сборкой направляющей и установкой двери.

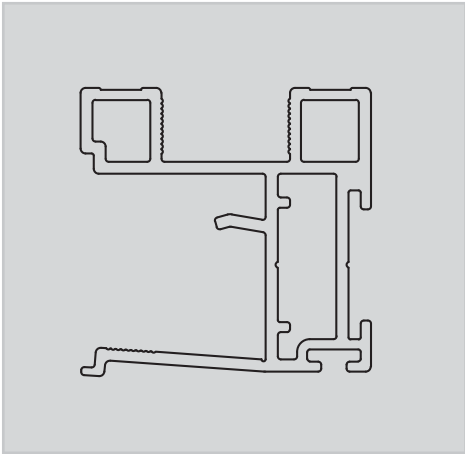


LOCA (18/4)

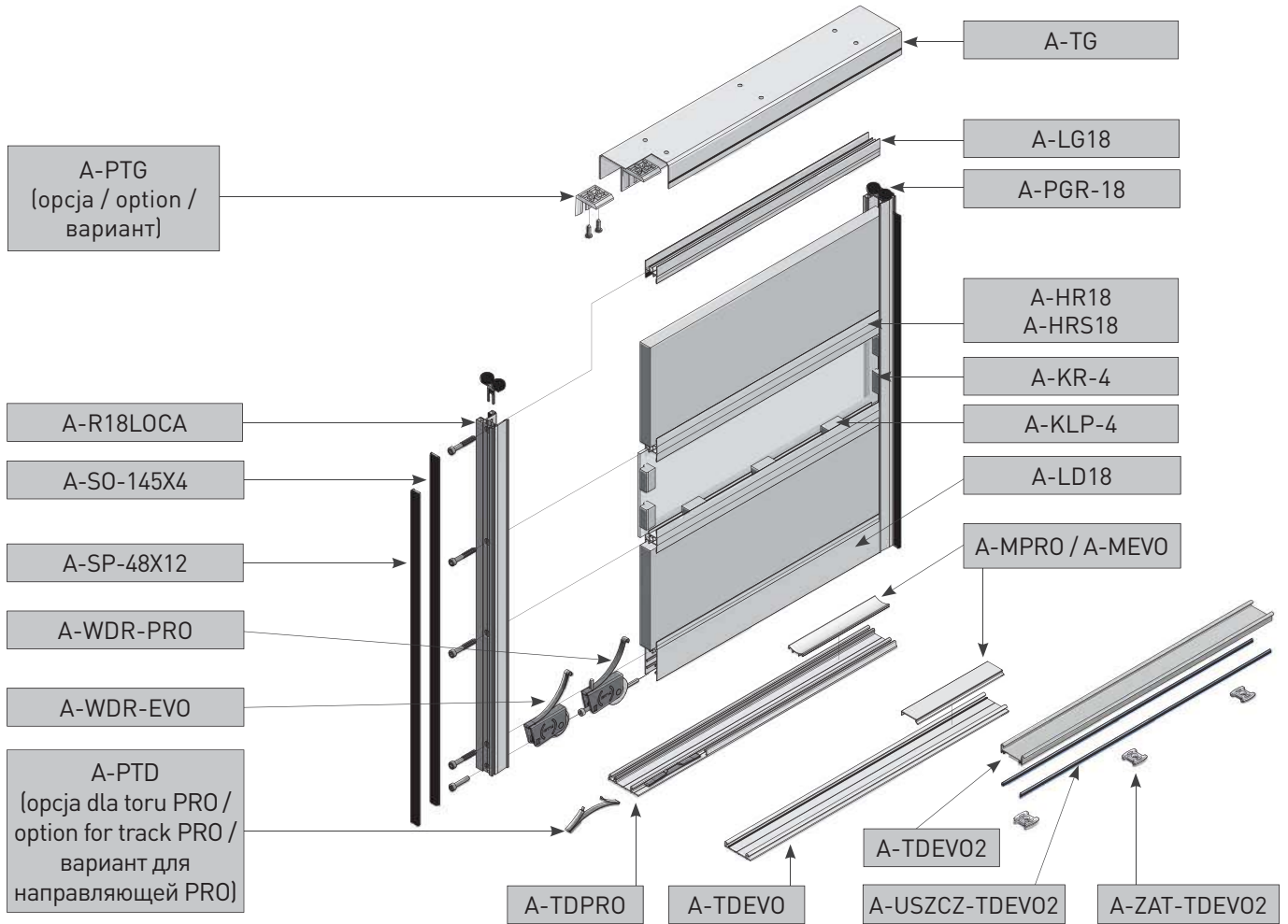
ZASTOSOWANIE / APPLICATION / ПРИМЕНЕНИЕ



PARAMETRY / CHARACTERISTICS / ХАРАКТЕРИСТИКИ



SKŁAD ZESTAWU / SET INCLUDES / КОМПЛЕКТАЦИЯ



Prowadnik górny 18 mm Top roller 18 mm Верхний ролик 18 мм	Wózek dolny PRO – rama Bottom roller PRO Нижний ролик PRO	Wózek dolny EVO – rama Bottom roller EVO Нижний ролик EVO	Pozycjoner górny Top positioner Верхний стопор	Pozycjoner dolny Bottom positioner Стопор нижний	Szczotka odbojowa 14,5 x 4 Buffer strip 14,5 x 4 Буферная щетка 14,5 x 4
A-PGR-18*	A-WDR-PRO	A-WDR-EVO	A-PTG	A-PTD	● A-SO-145X4 ○ A-SO-145X4-10 ● A-SO-145X4-20

* Brak wkrętów w zestawie.

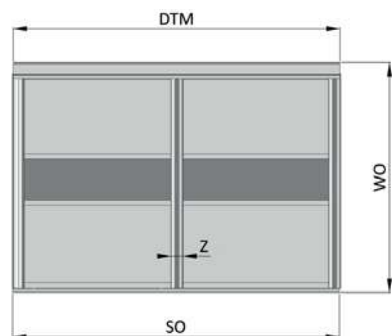
* Screws not included.

* В комплект не входят винты.

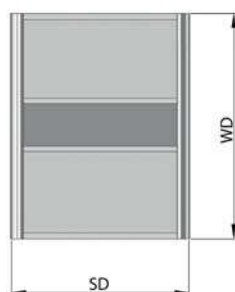
		 170 cm	 235 cm	 300 cm	 305 cm	 405 cm	 600 cm
Rączka LOCA Handle LOCA Профиль-ручка LOCA 		-	-	-	A-R18LOCA-305-05	-	-
		-	-	-	A-R18LOCA-305-90	-	-
Tor górny Top track Верхняя направляющая 		A-TG-170-05	A-TG-235-05	A-TG-300-05	-	A-TG-405-05	A-TG-600-05
		A-TG-170-90	A-TG-235-90	A-TG-300-90	-	A-TG-405-90	A-TG-600-90
Listwa górna 18/4 mm Top strip 18/4 mm Профиль горизонтальный верхний 18/4 мм 		A-LG18-170-05	A-LG18-235-05	A-LG18-300-05	-	A-LG18-405-05	A-LG18-600-05
		A-LG18-170-90	A-LG18-235-90	A-LG18-300-90	-	A-LG18-405-90	A-LG18-600-90
Profil HR 18/4 mm HR-profile 18/4 mm Профиль HR 18/4 мм 		-	-	A-HR18-300-05	-	-	-
		-	-	A-HR18-300-90	-	-	-
Profil HRS 18/4 mm HRS-profile 18/4 mm Профиль HRS 18/4 мм 		A-HRS18-170-05	A-HRS18-235-05	A-HRS18-300-05	-	A-HRS18-405-05	A-HRS18-600-05
		A-HRS18-170-90	A-HRS18-235-90	A-HRS18-300-90	-	A-HRS18-405-90	A-HRS18-600-90
Listwa dolna 18/4 mm Bottom strip 18/4 mm Профиль горизонтальный нижний 18/4 мм 		A-LD18-170-05	A-LD18-235-05	A-LD18-300-05	-	A-LD18-405-05	-
		A-LD18-170-90	A-LD18-235-90	A-LD18-300-90	-	A-LD18-405-90	A-LD18-600-90
Tor dolny PRO Bottom track PRO Нижняя направляющая PRO 		A-TDPRO-170-05	A-TDPRO-235-05	A-TDPRO-300-05	-	A-TDPRO-405-05	A-TDPRO-600-05
		A-TDPRO-170-90	A-TDPRO-235-90	A-TDPRO-300-90	-	A-TDPRO-405-90	A-TDPRO-600-90
Maskownica PRO Masking cover PRO Декоративная накладка PRO 		A-MPRO-170-05	A-MPRO-235-05	A-MPRO-300-05	-	A-MPRO-405-05	-
		A-MPRO-170-90	A-MPRO-235-90	A-MPRO-300-90	-	A-MPRO-405-90	-
Tor dolny EVO Bottom track EVO Нижняя направляющая EVO 		A-TDEVO-170-05	A-TDEVO-235-05	A-TDEVO-300-05	-	A-TDEVO-405-05	A-TDEVO-600-05
		A-TDEVO-170-90	A-TDEVO-235-90	A-TDEVO-300-90	-	A-TDEVO-405-90	A-TDEVO-600-90
Maskownica EVO Masking cover EVO Декоративная накладка EVO 		A-MEVO-170-05	A-MEVO-235-05	A-MEVO-300-05	-	A-MEVO-405-05	-
		A-MEVO-170-90	A-MEVO-235-90	A-MEVO-300-90	-	A-MEVO-405-90	-
Tor dolny EVO 2 Bottom track EVO 2 Нижняя направляющая EVO 2 		A-TDEVO2-170-05	A-TDEVO2-235-05	A-TDEVO2-300-05	-	A-TDEVO2-405-05	A-TDEVO2-600-05
		A-TDEVO2-170-90	A-TDEVO2-235-90	A-TDEVO2-300-90	-	A-TDEVO2-405-90	A-TDEVO2-600-90

Szczotka przeciwkurzowa bez kleju 4,8 x 12 Anti-dust strip without glue 4,8 x 12 Противопылевая щетка (вставная) 4,8 x 12 	Klin do rączki Wedge for handle Клин для профиль-ручки 	Klin do listew poziomych Wedge for horizontal strips Клин для горизонтальных профилей 	Blachowkręt 6,3 x 40 Steel metal screw 6,3 x 40 Сборочный винт 6,3 x 40 	Uszczelka do toru dolnego EVO 2 Gasket for EVO 2 track Уплотнитель для нижней направляющей EVO 2 	Klips do mocowania toru dolnego EVO 2 Mounting clip for bottom track EVO 2 Клипса для крепления нижней направляющей EVO 2 
 A-SP-48X12	A-KR-4	A-KLP-4	A-B63-40	A-USZCZ-TDEVO2	A-ZAT-TDEVO2

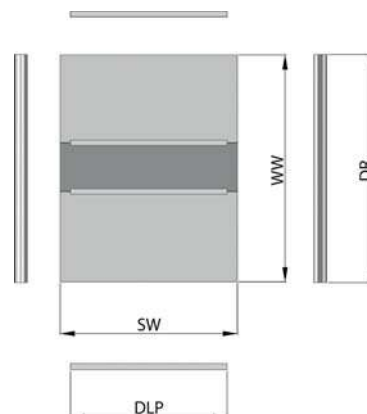
Wymiary światła otworu
Opening dimensions
Размеры проема



Wymiary drzwi
Door dimensions
Размеры дверей



Wymiary wypełnienia i profili
Dimensions of fillings and profiles
Размеры наполнения и профилей



OZNACZENIA / DESIGNATIONS / ОБОЗНАЧЕНИЯ

- SO – szerokość otworu / opening width / ширина проема
- WO – wysokość otworu / opening height / высота проема
- DSO – długość szczotki odbojowej / buffer strip length / длина буферной щетки
- DSP – długość szczotki przeciwkurzowej / anti-dust strip length / длина противопылевой щетки
- DTM – długość torów i maskownic / length of tracks and covers / длина направляющих и декоративных накладок
- SD – szerokość drzwi / door width / ширина двери
- WD – wysokość drzwi / door height / высота двери
- k – ilość zaktadek / number of overlaps / количество перехлестов
- Z – szerokość zaktadki, Z = 29 mm / overlap width, Z = 29 mm / ширина перехлеста, Z = 29 mm
- n – liczba drzwi / number of doors / количество дверей
- SW – szerokość wypełnienia / width of filling / ширина наполнения
- WW – wysokość wypełnienia / height of filling / высота наполнения
- DLP – długość listew poziomych / length of horizontal strips / длина горизонтальных профилей
- DR – długość rączek / length of handles / длина профиль-ручки

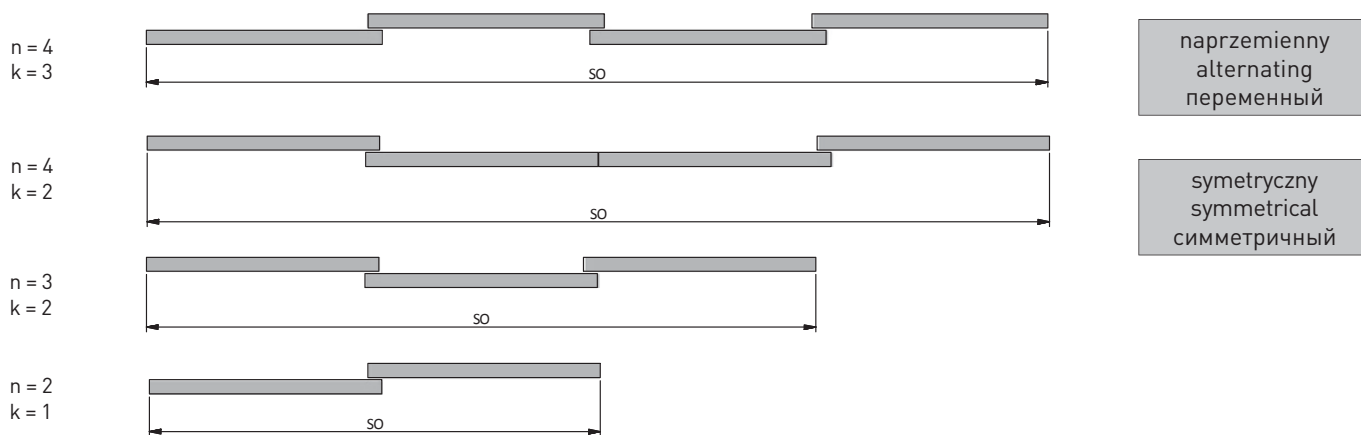
Długość toru dolnego i górnego oraz maskownicy / Length of bottom and top track and cover / Длина верхней и нижней направляющих и декоративной накладки	
DTM = SO	

Wymiary drzwi / Door dimensions / Размеры дверей		
Wysokość drzwi / Door height / Высота двери	Tor EVO/PRO	Tor EVO 2
	WD = WO - 40	WD = WO - 46

Obliczenia szerokości drzwi ze szczotką odbojową / Width calculation for door with buffer strip / Расчет ширины двери с буферной щеткой					
Szerokość zaktadki / Overlap width / Ширина перехлеста	Z = 29 mm				Wzór ogólny / General formula / Общая формула
Liczba skrzydeł / Number of doors / Количество дверей	n = 2	n = 3	n = 4		$SD = \frac{SO - 3 + k \times Z}{n}$
Liczba zaktadek / Number of overlaps / Количество перехлестов	k = 1	k = 2	k = 2	k = 3	
Uproszczony wzór / Simplified formula / Упрощенная формула	$SD = \frac{SO + 26}{2}$	$SD = \frac{SO + 55}{3}$	$SD = \frac{SO + 55}{4}$	$SD = \frac{SO + 84}{4}$	

Obliczenia szerokości drzwi bez szczotki odbojowej / Calculations for door without buffer strip / Расчет ширины двери без буферной щетки					
Szerokość zaktadki / Overlap width / Ширина перехлеста	Z = 29 mm				Wzór ogólny / General formula / Общая формула
Liczba skrzydeł / Number of doors / Количество дверей	n = 2	n = 3	n = 4		$SD = \frac{SO + k \times Z}{n}$
Liczba zaktadek / Number of overlaps / Количество перехлестов	k = 1	k = 2	k = 2	k = 3	
Uproszczony wzór / Simplified formula / Упрощенная формула	$SD = \frac{SO + 29}{2}$	$SD = \frac{SO + 58}{3}$	$SD = \frac{SO + 58}{4}$	$SD = \frac{SO + 87}{4}$	

LICZBA SKRZYDEŁ / NUMBER OF DOORS / КОЛИЧЕСТВО ДВЕРЕЙ



Wymiary wypełnienia / Filling dimensions / Размеры наполнения	
Szer. wypełnienia #18 mm / Width of filling #18 mm / Ширина наполнения #18 мм	$SW_{18} = SD - 31$
Wysokość wypełnienia #18 mm / Height of filling #18 mm / Высота наполнения #18 мм	$WW_{18} = WD - 69$
Szerokość wypełnienia ze szkła #4 mm / Width of pane filling #4 mm / Ширина наполнения из стекла #4 мм	$SW_4 = SD - 23$
Wysokość wypełnienia ze szkła #4 mm / Height of pane filling #4 mm / Высота наполнения из стекла #4 мм	$WW_4 = WD - 61$

Przy wypełnieniach łączonych należy uwzględnić wymiary profili H. Należy przyjąć łączny luz dla wypełnień ze szkła: 1 – 2 mm. W obliczeniach uwzględniono luz dla wypełnień płytowych do 2 mm.

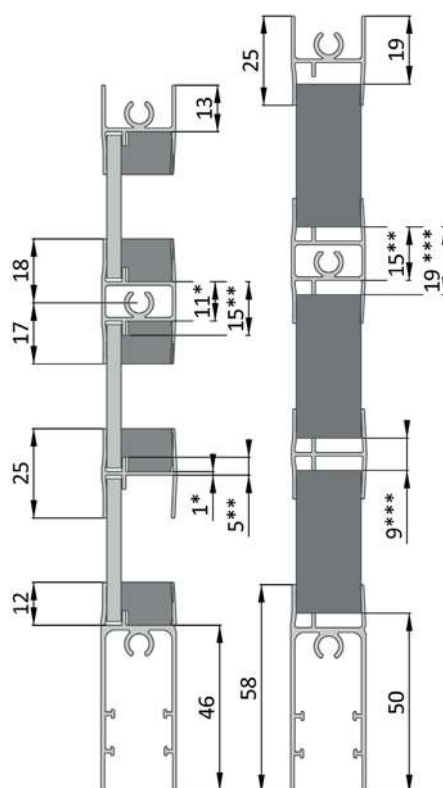
When using joined fillings, take the H-profiles dimensions into account. The total clearance for pane fillings equal to 1 – 2 mm should be assumed. The clearance for panel fillings of up to 2 mm is taken into consideration in the calculations.

Сочетая различные по текстуре или толщине наполнения, учитывайте размеры профиля H.

Для наполнителя из стекла следует оставить зазор 1 – 2 мм. При расчетах для наполнений из плиты учитывается зазор до 2 мм.

Długości profili aluminiowych / Lengths of aluminium profiles / Длина алюминиевых профилей	
Długość listew poziomych / Length of horizontal strips / Длина горизонтальных профилей	$DLP = SD - 55$
Długość rączek / Length of handles / Длина профиль-ручки	$DR = WD$

Długości szczotek / Strip lengths / Длина щеток	
Długość szczotki odbojowej / Buffer strip length / Длина буферной щетки	$Dso = WD$
Długość szczotki przeciwkurzowej / Anti-dust strip length / Длина противопылевой щетки	$Dsp = WD - 20$

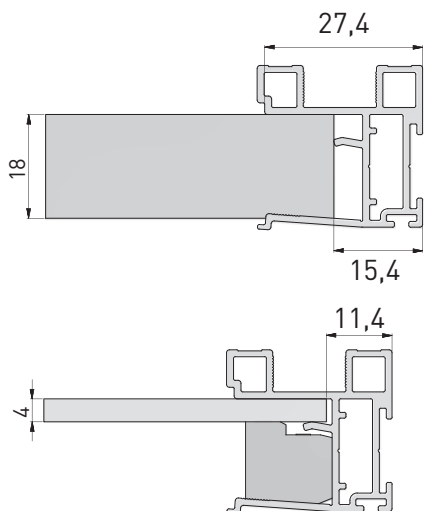
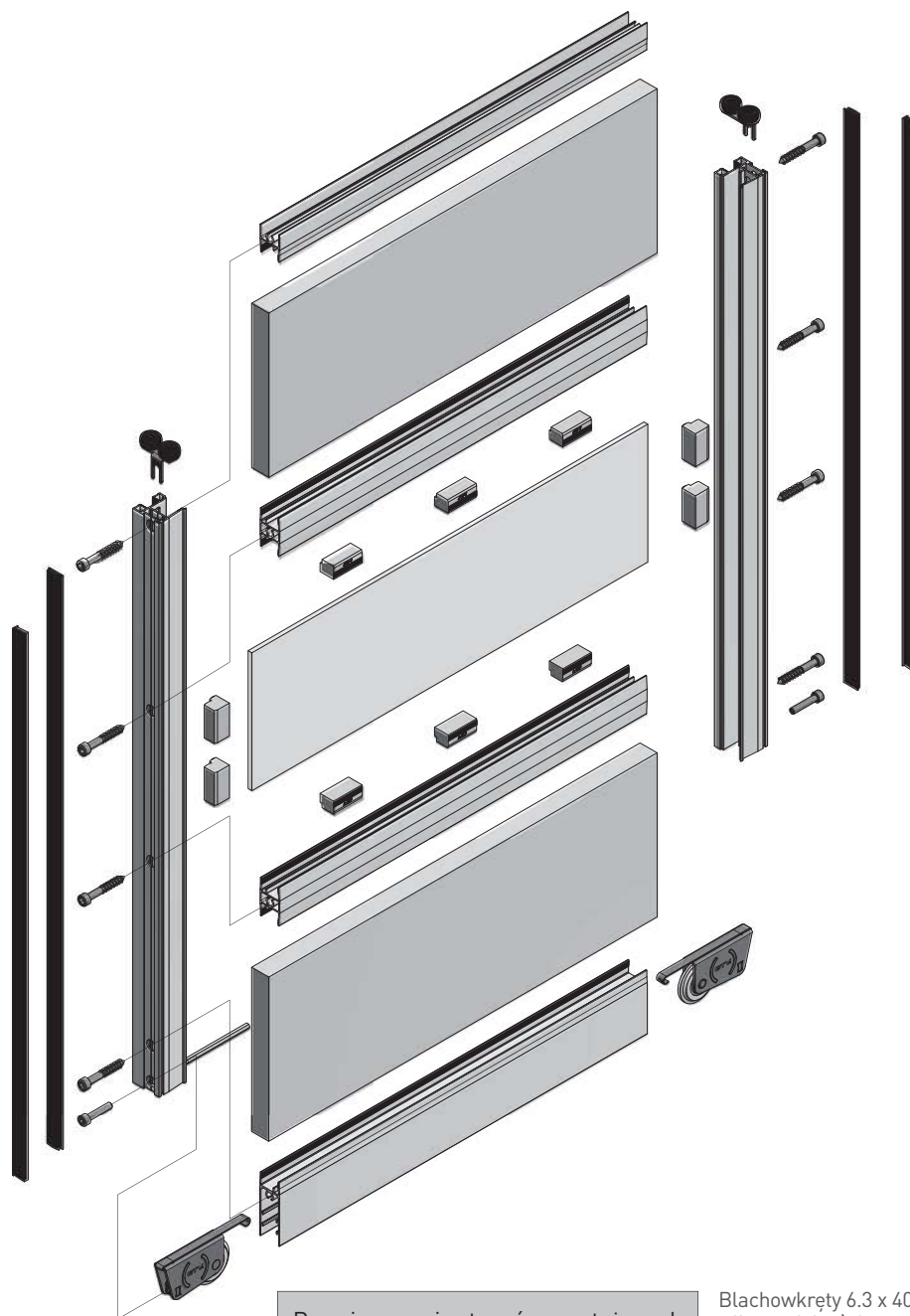


- * lustro – lustro
- ** lustro – płyta
- *** płyta – płyta

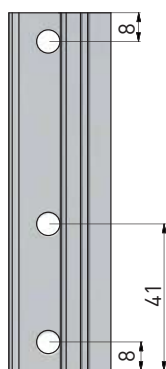
- * mirror – mirror
- ** mirror – board
- *** board – board

- * стекла – стекло
- ** стекла – плита
- *** плиты – плита

Odległość pomiędzy klinami max. 30 cm.
 Distance between wedges max. 30 cm.
 Максимальное расстояние между клиньями составляет 30 см.



Rozmieszczenie otworów montażowych
 Arrangement of fixing holes
 Схема расположения монтажных отверстий

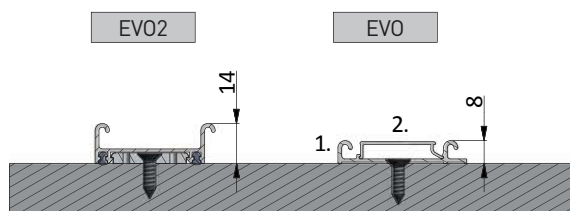
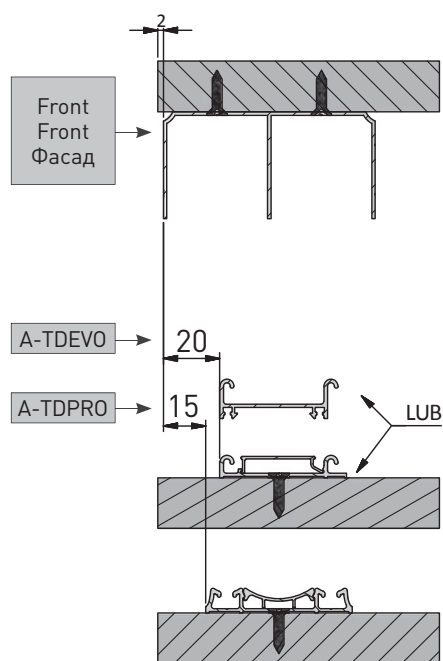


Blachowkręty 6.3 x 40 (do skręcania rączki z listwą dolną) dostarczane są w zestawach wózków dolnych (2 szt.). Pozostałe części ramy skrócić za pomocą wkrętów 6.3 x 40, Indeks: A-B63-40

The screws 6.3 x 40 (for fixing the handle to the bottom strip) are delivered with the sets of the frame rollers (2 pcs.). The other parts of the frame should be fastened with the screws 6.3 x 40. Index: A-B63-40

В комплекте с нижними роликами идут винты 6.3 x 40 (2 шт.) для крепления профиль-ручки к нижнему горизонтальному профилю. Для крепления всех оставшихся элементов подвесной системы подойдут саморезы 6.3 x 40. Артикул: A-B63-40

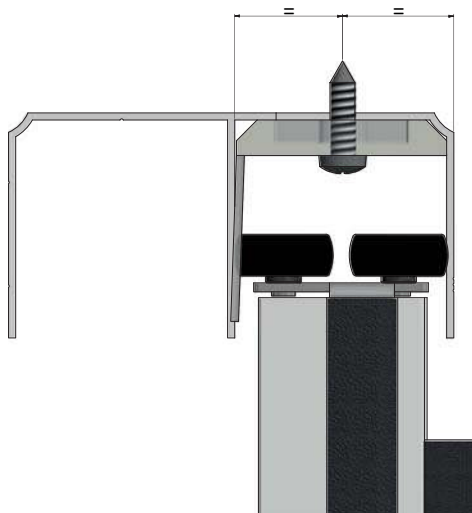
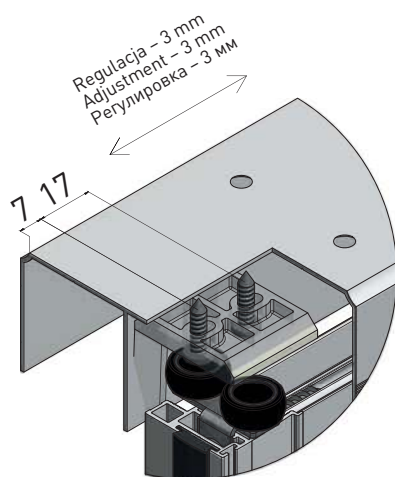
MONTAŻ TORÓW DOLNYCH / INSTALLATION OF BOTTOM TRACKS / УСТАНОВКА НИЖНИХ НАПРАВЛЯЮЩИХ



1. Zwróć uwagę na prawidłowy kierunek montażu toru.
Pay attention to the correct direction of the installation of tracks.
Следует обратить внимание на направление установки направляющей.
2. Zwróć uwagę na prawidłowy kierunek i zapięcie maskownicy.
Pay attention to the correct direction and attachment of cover.
Следует обратить внимание на направление и зажим декоративной накладки.

MONTAŻ POZYCJONERA W TORZE GÓRNYM LUB W TORZE DOLNYM / INSTALLATION OF POSITIONER IN TOP TRACK OR IN BOTTOM TRACK / УСТАНОВКА СТОПОРА В ВЕРХНЕЙ ИЛИ НИЖНЕЙ НАПРАВЛЯЮЩЕЙ

Dla toru dolnego EVO – montujemy zawsze pozycjoner górny. Dla toru dolnego PRO – montujemy do wyboru pozycjoner górny lub pozycjoner dolny.
For the bottom track EVO – mount always the top positioner. For the bottom track PRO – mount the top positioner or the bottom positioner.
Для нижней направляющей EVO всегда устанавливается верхний стопор. Для нижней направляющей PRO устанавливается по выбору верхний или нижний стопор.



Wsunąć pozycjoner przed zamontowaniem toru i wstawieniem skrzydła.
Pull out the positioner before mounting the track and installing the door.
Установить стопор перед сборкой направляющей и установкой двери.



FLAT LINE (10/4)

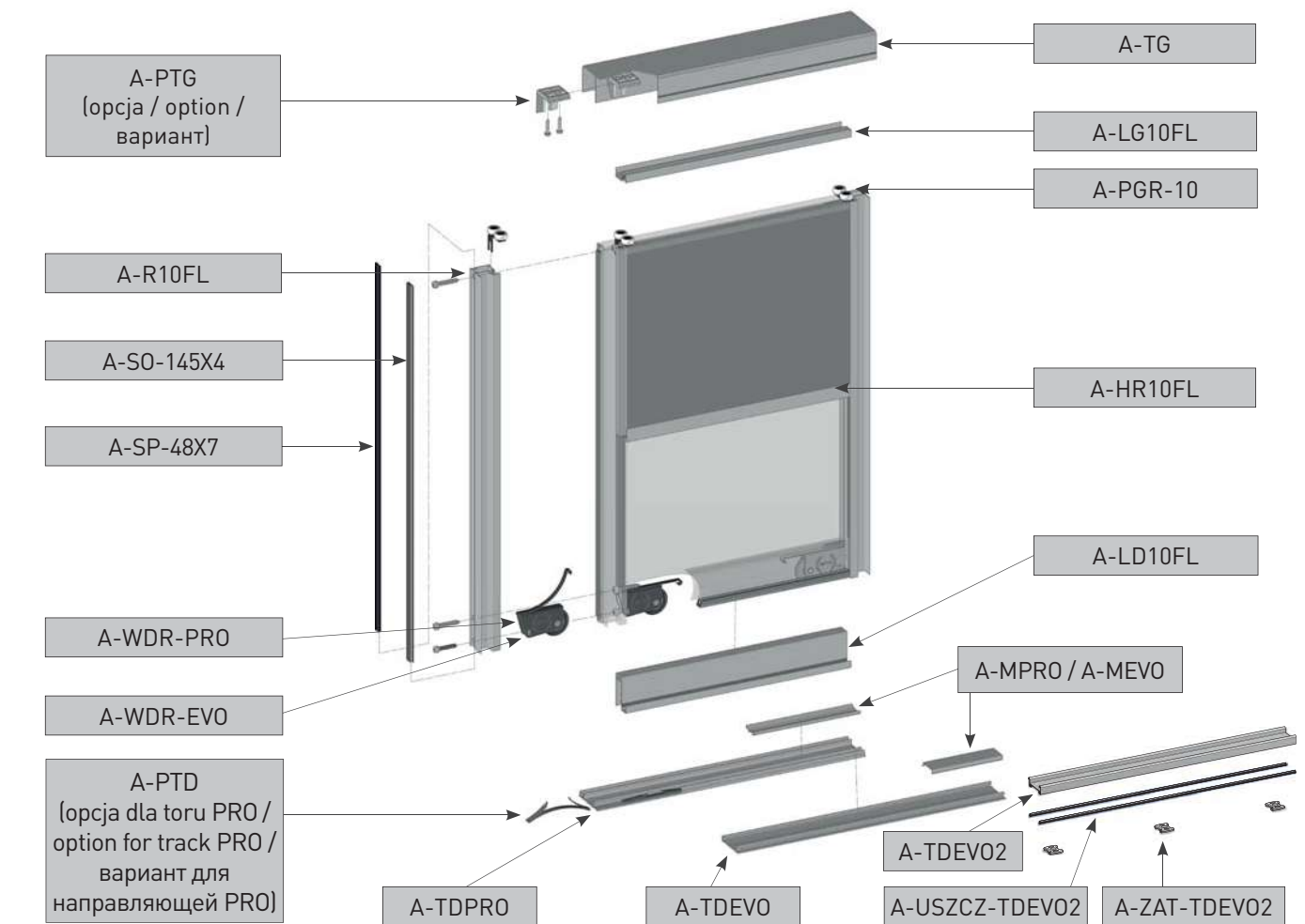
ZASTOSOWANIE / APPLICATION / ПРИМЕНЕНИЕ



PARAMETRY / CHARACTERISTICS / ХАРАКТЕРИСТИКИ

















































SKŁAD ZESTAWU / SET INCLUDES / КОМПЛЕКТАЦИЯ



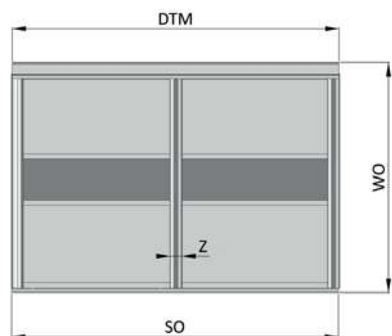
Prowadnik górny 10 mm Top roller 10 mm Верхний ролик 10 мм	Wózek dolny PRO – rama Bottom roller PRO Нижний ролик PRO	Wózek dolny EVO – rama Bottom roller EVO Нижний ролик EVO	Pozycjoner górny Top positioner Верхний стопор	Pozycjoner dolny Bottom positioner Стопор нижний	Szczotka odbojowa 14,5 x 4 Buffer strip 14,5 x 4 Буферная щетка 14,5 x 4
A-PGR-10*	A-WDR-PRO	A-WDR-EVO	A-PTG	A-PTD	● A-SO-145X4 ○ A-SO-145X4-10 ● A-SO-145X4-20

* Brak wkrętów w zestawie.
 * Screws not included.
 * В комплект не входят винты.

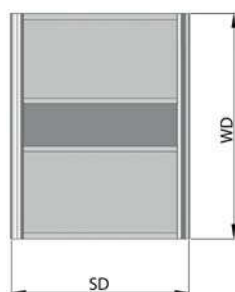
		 170 cm	 235 cm	 270 cm	 300 cm	 405 cm	 600 cm
Rączka FLAT LINE Handle FLAT LINE Профиль-ручка FLAT LINE 		-	-	A-R10FL-270-05	-	-	-
		-	-	A-R10FL-270-90	-	-	-
		-	-	A-R10FL-270-10	-	-	-
Tor górny Top track Верхняя направляющая 		A-TG-170-05	A-TG-235-05	-	A-TG-300-05	A-TG-405-05	A-TG-600-05
		A-TG-170-90	A-TG-235-90	-	A-TG-300-90	A-TG-405-90	A-TG-600-90
		A-TG-170-10	A-TG-235-10	-	A-TG-300-10	A-TG-405-10	A-TG-600-10
Listwa górna Top strip Профиль горизонтальный верхний 		-	A-LG10FL-235-05	-	A-LG10FL-300-05	-	-
		-	A-LG10FL-235-90	-	A-LG10FL-300-90	-	-
		-	-	-	A-LG10FL-300-10	-	-
Profil HR 10FL HR 10FL-profile Профиль HR 10FL 		-	-	-	A-HR10FL-300-05	-	-
		-	-	-	A-HR10FL-300-90	-	-
		-	-	-	A-HR10FL-300-10	-	-
Listwa dolna Bottom strip Профиль горизонтальный нижний 		-	A-LD10FL-235-05	-	A-LD10FL-300-05	-	-
		-	A-LD10FL-235-90	-	A-LD10FL-300-90	-	-
		-	-	-	A-LD10FL-300-10	-	-
Tor dolny PRO Bottom track PRO Нижняя направляющая PRO 		A-TDPRO-170-05	A-TDPRO-235-05	-	A-TDPRO-300-05	A-TDPRO-405-05	A-TDPRO-600-05
		A-TDPRO-170-90	A-TDPRO-235-90	-	A-TDPRO-300-90	A-TDPRO-405-90	A-TDPRO-600-90
		A-TDPRO-170-10	A-TDPRO-235-10	-	A-TDPRO-300-10	A-TDPRO-405-10	A-TDPRO-600-10
Maskownica PRO Masking cover PRO Декоративная накладка PRO 		A-MPRO-170-05	A-MPRO-235-05	-	A-MPRO-300-05	A-MPRO-405-05	-
		A-MPRO-170-90	A-MPRO-235-90	-	A-MPRO-300-90	A-MPRO-405-90	-
		A-MPRO-170-10	A-MPRO-235-10	-	A-MPRO-300-10	A-MPRO-405-10	-
Tor dolny EVO Bottom track EVO Нижняя направляющая EVO 		A-TDEVO-170-05	A-TDEVO-235-05	-	A-TDEVO-300-05	A-TDEVO-405-05	A-TDEVO-600-05
		A-TDEVO-170-90	A-TDEVO-235-90	-	A-TDEVO-300-90	A-TDEVO-405-90	A-TDEVO-600-90
		A-TDEVO-170-10	A-TDEVO-235-10	-	A-TDEVO-300-10	A-TDEVO-405-10	A-TDEVO-600-10
Maskownica EVO Masking cover EVO Декоративная накладка EVO 		A-MEVO-170-05	A-MEVO-235-05	-	A-MEVO-300-05	A-MEVO-405-05	-
		A-MEVO-170-90	A-MEVO-235-90	-	A-MEVO-300-90	A-MEVO-405-90	-
		A-MEVO-170-10A	A-MEVO-235-10A	-	A-MEVO-300-10A	A-MEVO-405-10	-
Tor dolny EVO 2 Bottom track EVO 2 Нижняя направляющая EVO 2 		A-TDEVO2-170-05	A-TDEVO2-235-05	-	A-TDEVO2-300-05	A-TDEVO2-405-05	A-TDEVO2-600-05
		A-TDEVO2-170-90	A-TDEVO2-235-90	-	A-TDEVO2-300-90	A-TDEVO2-405-90	A-TDEVO2-600-90

Szczotka przeciwkurzowa bez kleju 4,8 x 7 Anti-dust strip without glue 4,8 x 7 Противопылевая щетка (вставная) 4,8 x 7 	Uszczelka typ U, średnio twarda Gasket U, medium hard Уплотнитель тип U, средней твердости 	Uszczelka typ CH, miękka Seal type CH, soft Уплотнитель типа CH, мягкий 	Blachowkręt 6,3 x 32 Steel metal screw 6,3 x 32 Сборочный винт 6,3 x 32 	Uszczelka do toru dolnego EVO 2 Gasket for EVO 2 track Уплотнитель для нижней направляющей EVO 2 	Klips do mocowania toru dolnego EVO 2 Mounting clip for bottom track EVO 2 Клипса для крепления нижней направляющей EVO 2 
 A-SP-48X7	A-USZCZ-U4	A-USZCZ-CHM4	A-B63-32	A-USZCZ-TDEVO2	A-ZAT-TDEVO2

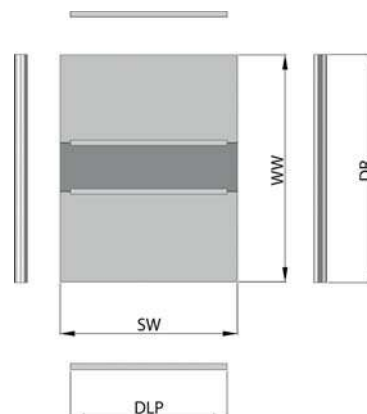
Wymiary światła otworu
Opening dimensions
Размеры проема



Wymiary drzwi
Door dimensions
Размеры дверей



Wymiary wypełnienia i profili
Dimensions of fillings and profiles
Размеры наполнения и профилей



OZNACZENIA / DESIGNATIONS / ОБОЗНАЧЕНИЯ

- SO – szerokość otworu / opening width / ширина проема
- WO – wysokość otworu / opening height / высота проема
- DSO – długość szczotki odbojowej / buffer strip length / длина буферной щетки
- DSP – długość szczotki przeciwkurzowej / anti-dust strip length / длина противопылевой щетки
- DTM – długość torów i maskownic / length of tracks and covers / длина направляющих и декоративных накладок
- SD – szerokość drzwi / door width / ширина двери
- WD – wysokość drzwi / door height / высота двери
- k – ilość zakładek / number of overlaps / количество перехлестов
- Z – szerokość zakładki, Z = 28 mm / overlap width, Z = 28 mm / ширина перехлеста, Z = 28 mm
- n – liczba drzwi / number of doors / количество дверей
- SW – szerokość wypełnienia / width of filling / ширина наполнения
- WW – wysokość wypełnienia / height of filling / высота наполнения
- DLP – długość listew poziomych / length of horizontal strips / длина горизонтальных профилей
- DR – długość rączek / length of handles / длина профиль-ручки

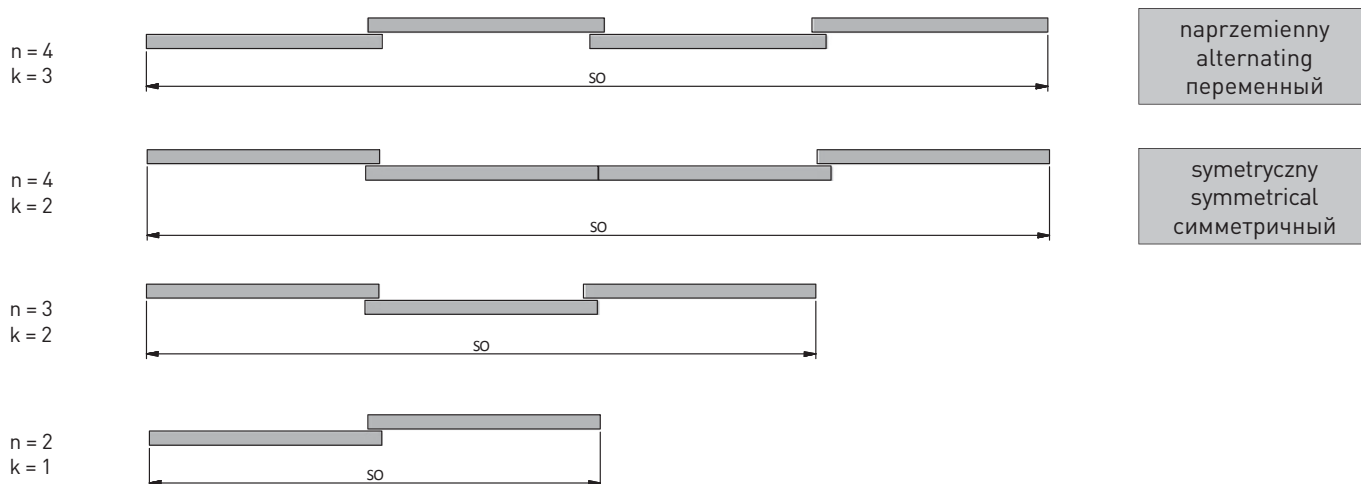
Długość toru dolnego i górnego oraz maskownicy / Length of bottom and top track and cover / Длина верхней и нижней направляющих и декоративной накладки	
DTM = SO	

Wymiary drzwi / Door dimensions / Размеры дверей		
Wysokość drzwi / Door height / Высота двери	Tor EVO/PRO	Tor EVO 2
	WD = WO - 40	WD = WO - 46

Obliczenia szerokości drzwi ze szczotką odbojową / Width calculation for door with buffer strip / Расчет ширины двери с буферной щеткой					
Szerokość zakładki / Overlap width / Ширина перехлеста	Z = 28 mm				Wzór ogólny / General formula / Общая формула
Liczba skrzydeł / Number of doors / Количество дверей	n = 2	n = 3	n = 4		$SD = \frac{SO - 3 + k \times Z}{n}$
Liczba zakładek / Number of overlaps / Количество перехлестов	k = 1	k = 2	k = 2	k = 3	
Uproszczony wzór / Simplified formula / Упрощенная формула	$SD = \frac{SO + 25}{2}$	$SD = \frac{SO + 53}{3}$	$SD = \frac{SO + 53}{4}$	$SD = \frac{SO + 81}{4}$	

Obliczenia szerokości drzwi bez szczotki odbojowej / Calculations for door without buffer strip / Расчет ширины двери без буферной щетки					
Szerokość zakładki / Overlap width / Ширина перехлеста	Z = 28 mm				Wzór ogólny / General formula / Общая формула
Liczba skrzydeł / Number of doors / Количество дверей	n = 2	n = 3	n = 4		$SD = \frac{SO + k \times Z}{n}$
Liczba zakładek / Number of overlaps / Количество перехлестов	k = 1	k = 2	k = 2	k = 3	
Uproszczony wzór / Simplified formula / Упрощенная формула	$SD = \frac{SO + 28}{2}$	$SD = \frac{SO + 56}{3}$	$SD = \frac{SO + 56}{4}$	$SD = \frac{SO + 84}{4}$	

LICZBA SKRZYDEŁ / NUMBER OF DOORS / КОЛИЧЕСТВО ДВЕРЕЙ



Wymiary wypełnienia / Filling dimensions / Размеры наполнения	
Szerokość wypełnienia #10 mm / Width of filling #10 mm / Ширина наполнения #10 мм	$SW_{10} = SD - 36$
Wysokość wypełnienia #10 mm / Height of filling #10 mm / Высота наполнения #10 мм	$WW_{10} = WD - 5$
Szerokość wypełnienia ze szkła #4 mm / Width of pane filling #4 mm / Ширина наполнения из стекла #4 мм	$SW_4 = SD - 39$
Wysokość wypełnienia ze szkła #4 mm / Height of pane filling #4 mm / Высота наполнения из стекла #4 мм	$WW_4 = WD - 6$

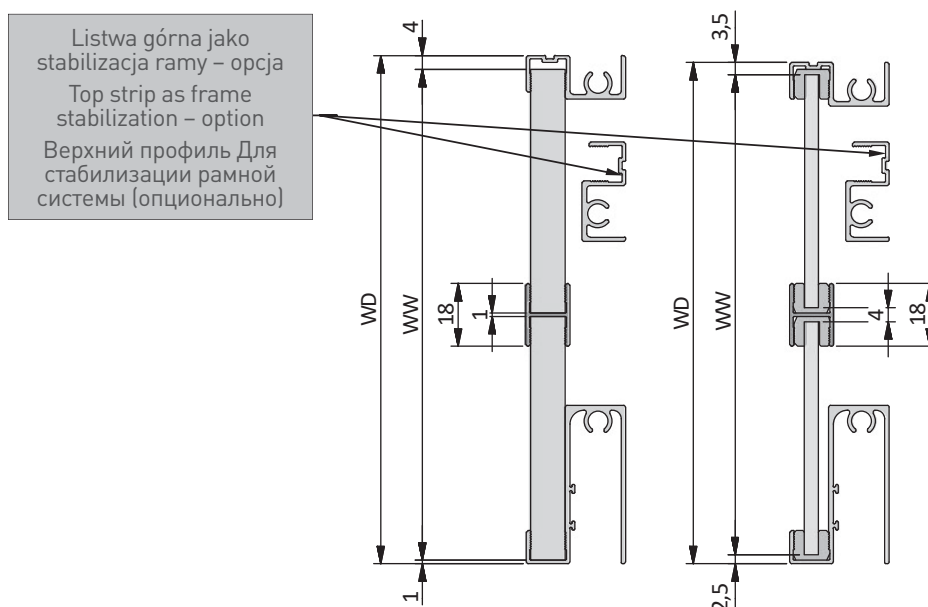
Przy wypełnieniach łączonych należy uwzględnić wymiary profili H. W obliczeniach uwzględniono luz dla wypełnień płytowych do 2 mm.

When using joined fillings, take the H-profiles dimensions into account. The clearance for panel fillings of up to 2 mm is taken into consideration in the calculations.

Сочетая различные по текстуре или толщине наполнения, учитывайте размеры профиля H. При расчетах для наполнений из плиты учитывается зазор до 2 мм.

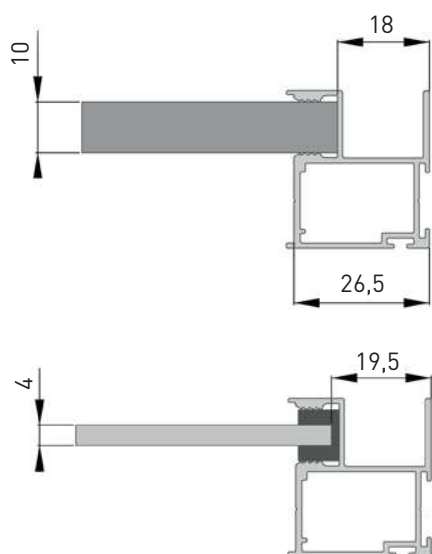
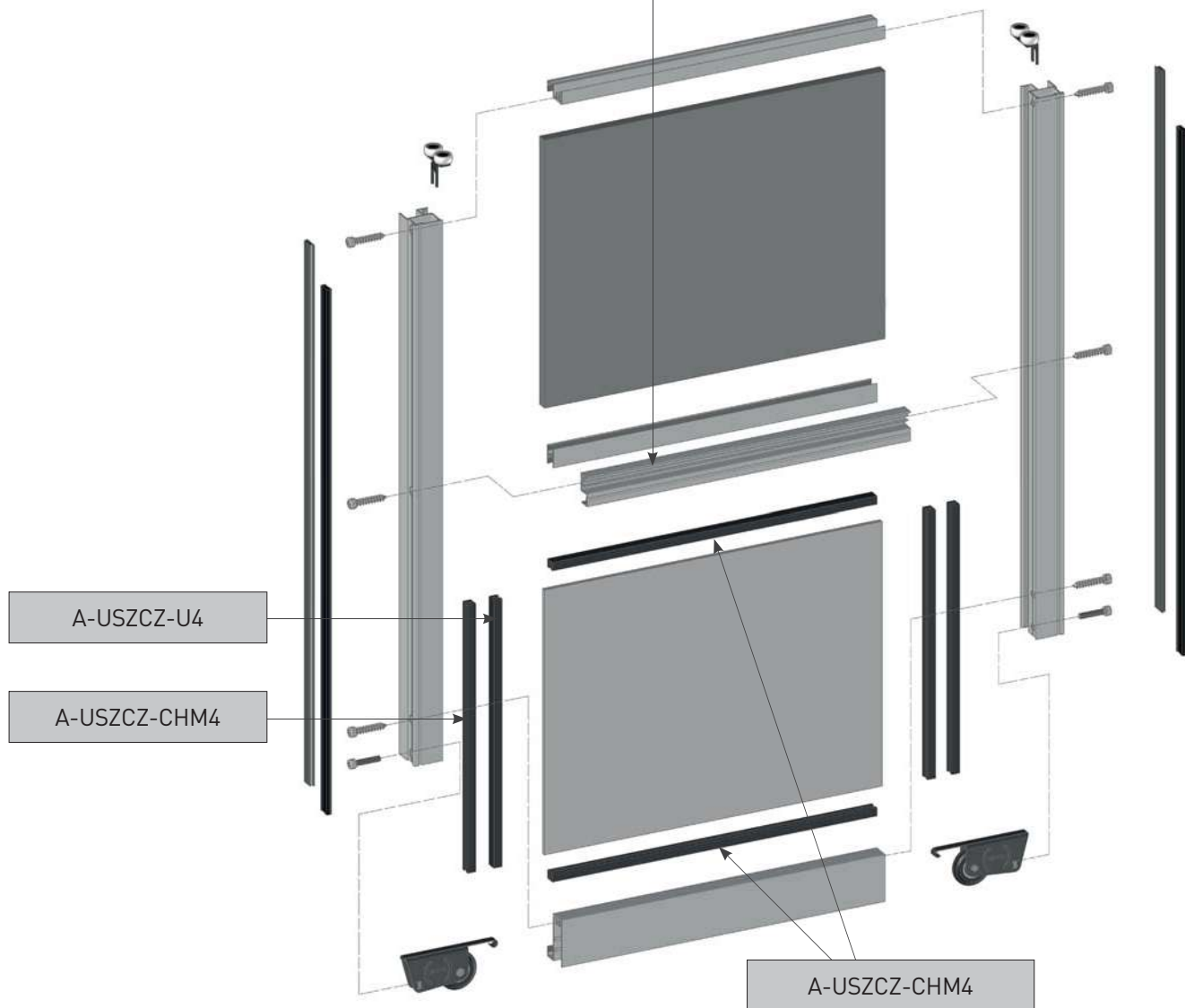
Długości profili aluminiowych / Lengths of aluminium profiles / Длина алюминиевых профилей	
Długość listew poziomych / Length of horizontal strips / Длина горизонтальных профилей	$DLP = SD - 53$
Długość rączek / Length of handles / Длина профиль-ручки	$DR = WD$

Długości szczotek / Strip lengths / Длина щеток	
Długość szczotki odbojowej / Buffer strip length / Длина буферной щетки	$Dso = WD$
Długość szczotki przeciwkurzowej / Anti-dust strip length / Длина противопылевой щетки	$Dsp = WD - 20$

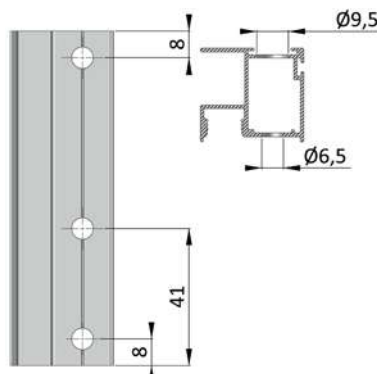


FLAT LINE (10/4)

Listwa górna jako stabilizacja ramy – opcja
 Top strip as frame stabilization – option
 Верхний профиль для стабилизации рамной системы (опционально)



Rozmieszczenie otworów montażowych
 Arrangement of fixing holes
 Схема расположения монтажных отверстий

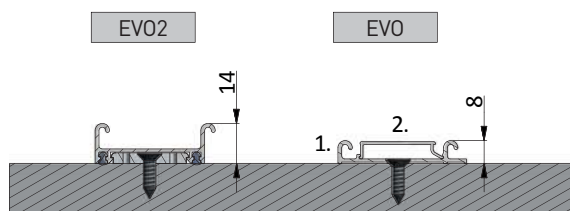
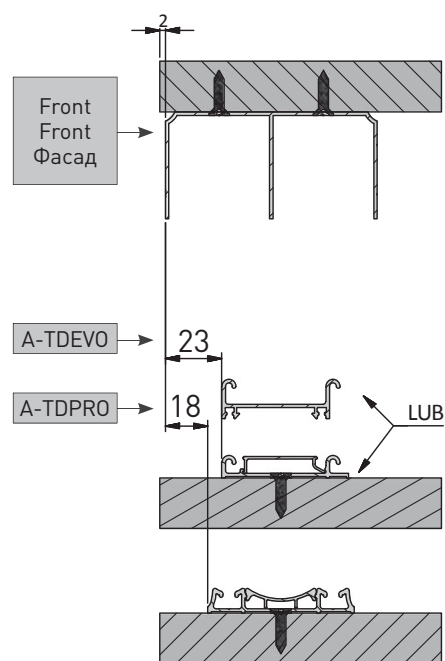


Blachowkręty 6.3 x 40 (do skręcania rączki z listwą dolną) dostarczane są w zestawach wózków dolnych (2 szt.). Pozostałe części ramy skręcić za pomocą wkrętów 6.3 x 32, Indeks: A-B63-32

The screws 6.3 x 40 (for fixing the handle to the bottom strip) are delivered with the sets of the bottom rollers (2 pcs.). The other parts of the frame should be fastened with the screws 6.3 x 32. Index: A-B63-32

В комплекте с нижними роликами идут винты 6.3 x 40 (2 шт.) для крепления профиль-ручки к нижнему горизонтальному профилю. Для крепления всех оставшихся элементов подвесной системы подойдут саморезы 6.3 x 32. Артикул: A-B63-32

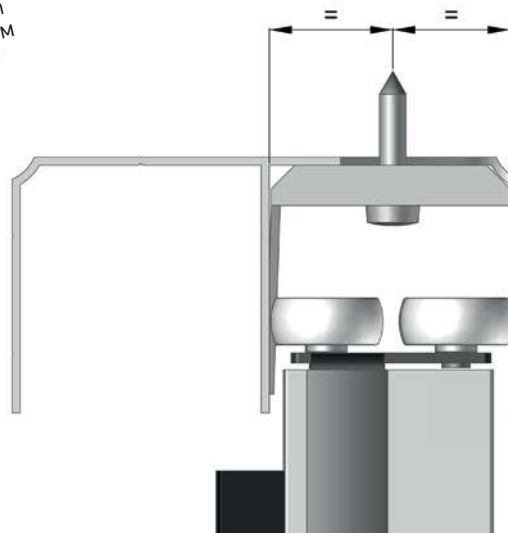
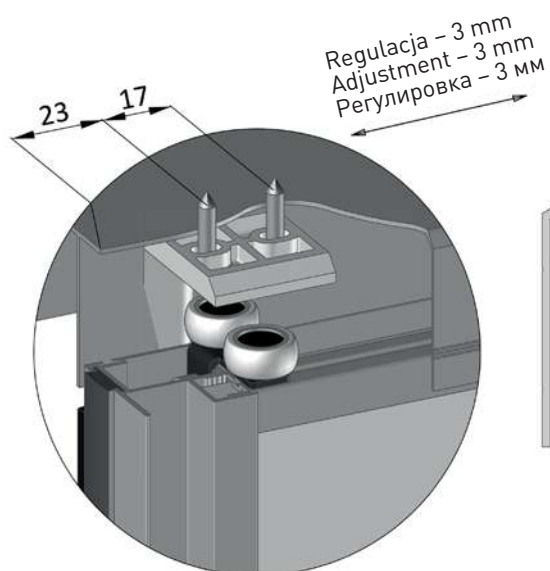
MONTAŻ TORÓW DOLNYCH / INSTALLATION OF BOTTOM TRACKS / УСТАНОВКА НИЖНИХ НАПРАВЛЯЮЩИХ



1. Zwróć uwagę na prawidłowy kierunek montażu toru.
Pay attention to the correct direction of the installation of tracks.
Следует обратить внимание на направление установки направляющей.
2. Zwróć uwagę na prawidłowy kierunek i zapięcie maskownicy.
Pay attention to the correct direction and attachment of cover.
Следует обратить внимание на направление и зажим декоративной накладки.

MONTAŻ POZYCJONERA W TORZE GÓRNYM LUB W TORZE DOLNYM / INSTALLATION OF POSITIONER IN TOP TRACK OR IN BOTTOM TRACK / УСТАНОВКА СТОПОРА В ВЕРХНЕЙ ИЛИ НИЖНЕЙ НАПРАВЛЯЮЩЕЙ

Dla toru dolnego EVO – montujemy zawsze pozycjoner górny. Dla toru dolnego PRO – montujemy do wyboru pozycjoner górny lub pozycjoner dolny.
For the bottom track EVO – mount always the top positioner. For the bottom track PRO – mount the top positioner or the bottom positioner.
Для нижней направляющей EVO всегда устанавливается верхний стопор. Для нижней направляющей PRO устанавливается по выбору верхний или нижний стопор.

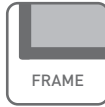


Wsunąć pozycjoner przed zamontowaniem toru i wstawieniem skrzydła.
Pull out the positioner before mounting the track and installing the door.
Установить стопор перед сборкой направляющей и установкой двери.

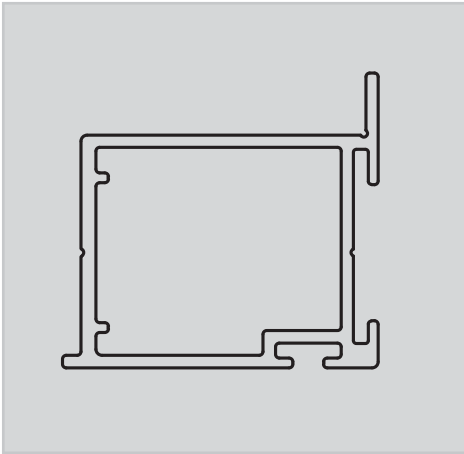


MOVENA

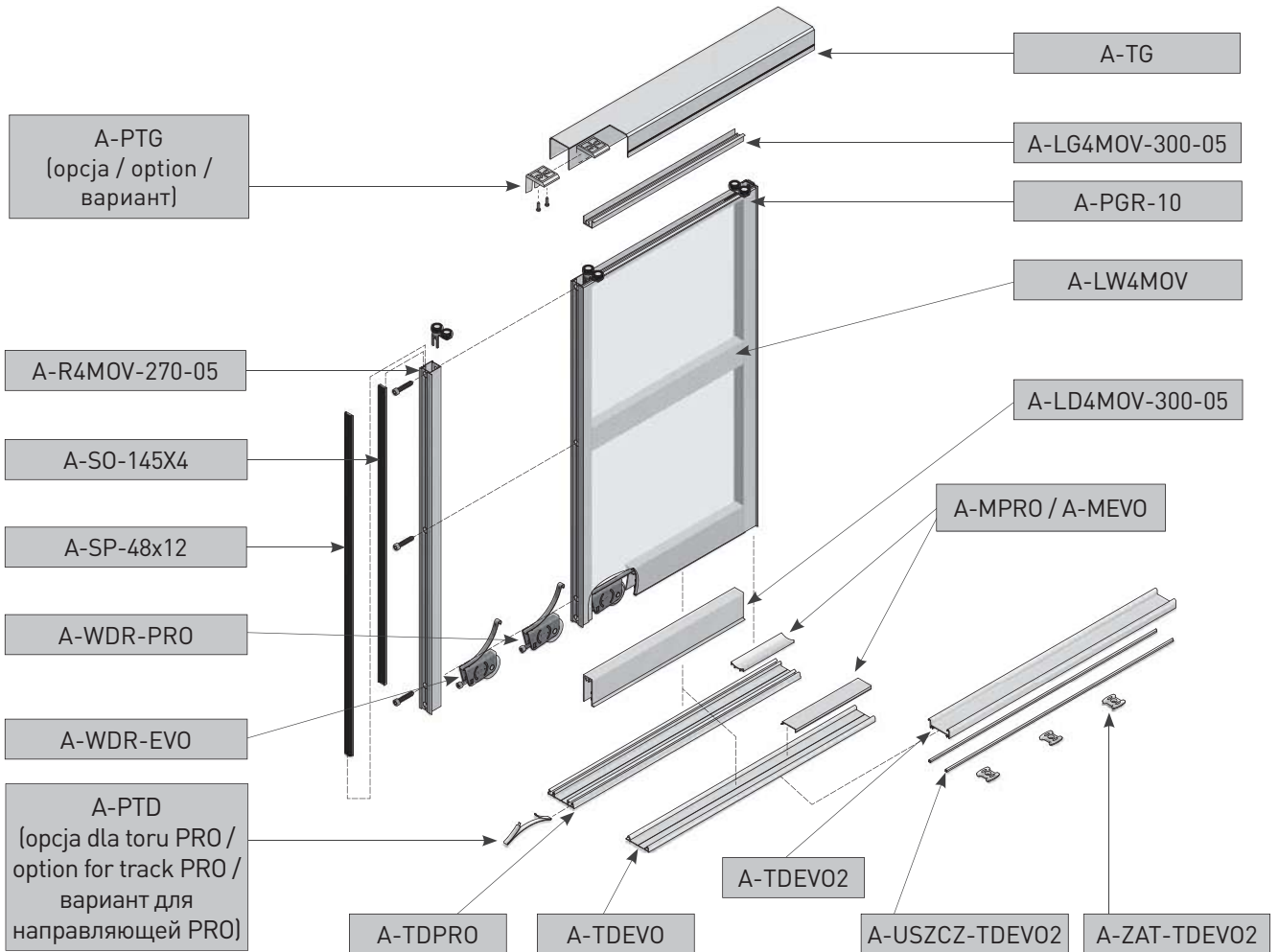
ZASTOSOWANIE / APPLICATION / ПРИМЕНЕНИЕ



PARAMETRY / CHARACTERISTICS / ХАРАКТЕРИСТИКИ




















SKŁAD ZESTAWU / SET INCLUDES / КОМПЛЕКТАЦИЯ



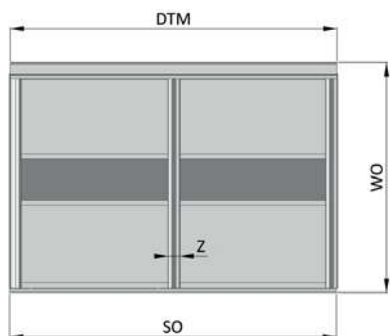
Prowadnik górny 10 mm Top roller 10 mm Верхний ролик 10 мм	Wózek dolny PRO – rama Bottom roller PRO Нижний ролик PRO	Wózek dolny EVO – rama Bottom roller EVO Нижний ролик EVO	Pozycjoner górny Top positioner Верхний стопор	Pozycjoner dolny Bottom positioner Стопор нижний
A-PGR-10*	A-WDR-PRO	A-WDR-EVO	A-PTG	A-PTD

* Brak wkrętów w zestawie.
 * Screws not included.
 * В комплект не входят винты.

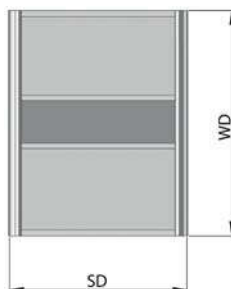
		 170 cm	 235 cm	 270 cm	 300 cm	 405 cm	 600 cm
Rączka MOVENA Handle MOVENA Профиль-ручка MOVENA 	●	-	-	A-R4MOV-270-05	-	-	-
Tor górny Top track Верхняя направляющая 	●	A-TG-170-05	A-TG-235-05	-	A-TG-300-05	A-TG-405-05	A-TG-600-05
Listwa górna Top strip Профиль горизонтальный верхний 	●	-	-	-	A-LG4MOV-300-05	-	-
Listwa wzmacniająca Strengthening strip Укрепляющий профиль 	●	-	-	-	A-LW4MOV-300-05	-	-
Listwa dolna Bottom strip Профиль горизонтальный нижний 	●	-	-	-	A-LD4MOV-300-05	-	-
Tor dolny PRO Bottom track PRO Нижняя направляющая PRO 	●	A-TDPRO-170-05	A-TDPRO-235-05	-	A-TDPRO-300-05	A-TDPRO-405-05	A-TDPRO-600-05
Maskownica PRO Masking cover PRO Декоративная накладка PRO 	●	A-MPRO-170-05	A-MPRO-235-05	-	A-MPRO-300-05	A-MPRO-405-05	-
Tor dolny EVO Bottom track EVO Нижняя направляющая EVO 	●	A-TDEVO-170-05	A-TDEVO-235-05	-	A-TDEVO-300-05	A-TDEVO-405-05	A-TDEVO-600-05
Maskownica EVO Masking cover EVO Декоративная накладка EVO 	●	A-MEVO-170-05	A-MEVO-235-05	-	A-MEVO-300-05	A-MEVO-405-05	-
Tor dolny EVO 2 Bottom track EVO 2 Нижняя направляющая EVO 2 	●	A-TDEVO2-170-05	A-TDEVO2-235-05	-	A-TDEVO2-300-05	A-TDEVO2-405-05	A-TDEVO2-600-05

Szczotka odbojowa 14,5 x 4 Buffer strip 14,5 x 4 Буферная щетка 14,5 x 4 	Szczotka przeciwkurzowa bez kleju 4,8 x 12 Anti-dust strip without glue 4,8 x 12 Противопылевая щетка (вставная) 4,8 x 12 	Błachowkręt 6,3 x 32 Steel metal screw 6,3 x 32 Сборочный винт 6,3 x 32 	Uszczelka do toru dolnego EVO 2 Gasket for EVO 2 track Уплотнитель для нижней направляющей EVO 2 	Klips do mocowania toru dolnego EVO 2 Mounting clip for bottom track EVO 2 Клипса для крепления нижней направляющей EVO 2 
● A-SO-145X4 ● A-SO-145X4-20	● A-SP-48X12	A-B63-32	A-USZCZ-TDEVO2	A-ZAT-TDEVO2

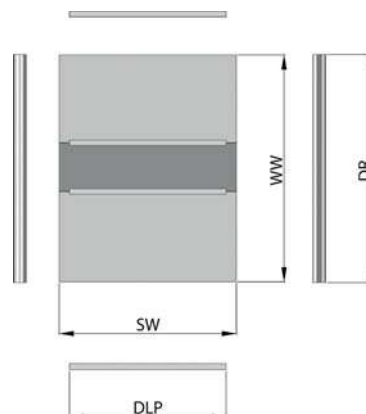
Wymiary światła otworu
Opening dimensions
Размеры проема



Wymiary drzwi
Door dimensions
Размеры дверей



Wymiary wypełnienia i profili
Dimensions of fillings and profiles
Размеры наполнения и профилей



OZNACZENIA / DESIGNATIONS / ОБОЗНАЧЕНИЯ

- SO – szerokość otworu / opening width / ширина проема
- WO – wysokość otworu / opening height / высота проема
- DSO – długość szczotki odbojowej / buffer strip length / длина буферной щетки
- DSP – długość szczotki przeciwkurzowej / anti-dust strip length / длина противопылевой щетки
- DTM – długość torów i maskownic / length of tracks and covers / длина направляющих и декоративных накладок
- SD – szerokość drzwi / door width / ширина двери
- WD – wysokość drzwi / door height / высота двери
- k – ilość zakładek / number of overlaps / количество перехлестов
- Z – szerokość zakładki, Z = 26 mm / overlap width, Z = 26 mm / ширина перехлеста, Z = 26 mm
- n – liczba drzwi / number of doors / количество дверей
- SW – szerokość wypełnienia / width of filling / ширина наполнения
- WW – wysokość wypełnienia / height of filling / высота наполнения
- DLP – długość listew poziomych / length of horizontal strips / длина горизонтальных профилей
- DR – długość rączek / length of handles / длина профиль-ручки

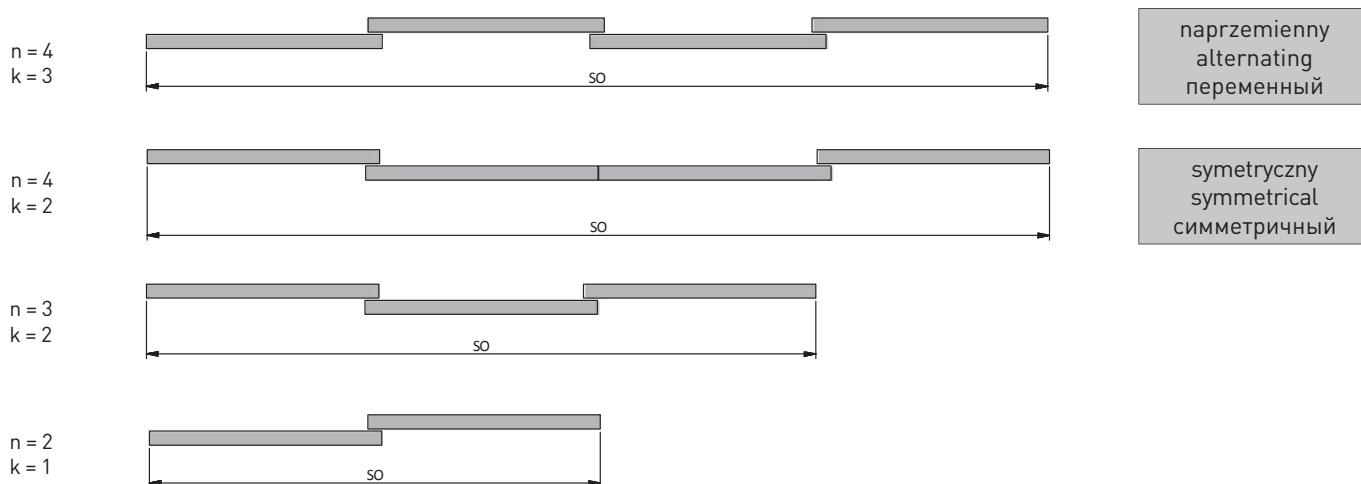
Długość toru dolnego i górnego oraz maskownicy / Length of bottom and top track and cover / Длина верхней и нижней направляющих и декоративной накладки	
DTM = SO	

Wymiary drzwi / Door dimensions / Размеры дверей		
Wysokość drzwi / Door height / Высота двери	Tor EVO/PRO	Tor EVO 2
	WD = WO - 40	WD = WO - 46

Obliczenia szerokości drzwi ze szczotką odbojową / Width calculation for door with buffer strip / Расчет ширины двери с буферной щеткой					
Szerokość zakładki / Overlap width / Ширина перехлеста	Z = 26 mm				Wzór ogólny / General formula / Общая формула
Liczba skrzydeł / Number of doors / Количество дверей	n = 2	n = 3	n = 4		$SD = \frac{SO - 3 + k \times Z}{n}$
Liczba zakładek / Number of overlaps / Количество перехлестов	k = 1	k = 2	k = 2	k = 3	
Uproszczony wzór / Simplified formula / Упрощенная формула	$SD = \frac{SO + 23}{2}$	$SD = \frac{SO + 49}{3}$	$SD = \frac{SO + 49}{4}$	$SD = \frac{SO + 75}{4}$	

Obliczenia szerokości drzwi bez szczotki odbojowej / Calculations for door without buffer strip / Расчет ширины двери без буферной щетки					
Szerokość zakładki / Overlap width / Ширина перехлеста	Z = 26 mm				Wzór ogólny / General formula / Общая формула
Liczba skrzydeł / Number of doors / Количество дверей	n = 2	n = 3	n = 4		$SD = \frac{SO + k \times Z}{n}$
Liczba zakładek / Number of overlaps / Количество перехлестов	k = 1	k = 2	k = 2	k = 3	
Uproszczony wzór / Simplified formula / Упрощенная формула	$SD = \frac{SO + 26}{2}$	$SD = \frac{SO + 52}{3}$	$SD = \frac{SO + 52}{4}$	$SD = \frac{SO + 78}{4}$	

LICZBA SKRZYDEŁ / NUMBER OF DOORS / КОЛИЧЕСТВО ДВЕРЕЙ



Wymiary wypełnienia / Filling dimensions / Размеры наполнения	
Szerokość wypełnienia ze szkła #4 mm / Width of pane filling #4 mm / Ширина наполнения из стекла #4 мм	$SW_4 = SD - 4$
Wysokość wypełnienia ze szkła #4 mm / Height of pane filling #4 mm / Высота наполнения из стекла #4 мм	$WW_4 = WD - 4$

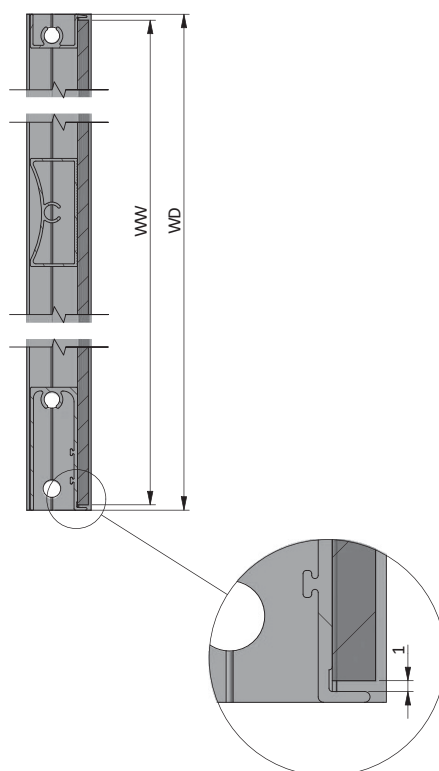
Przy wypełnieniach łączonych należy uwzględnić wymiary profili H. W obliczeniach uwzględniono luz dla wypełnień płytowych do 2 mm.

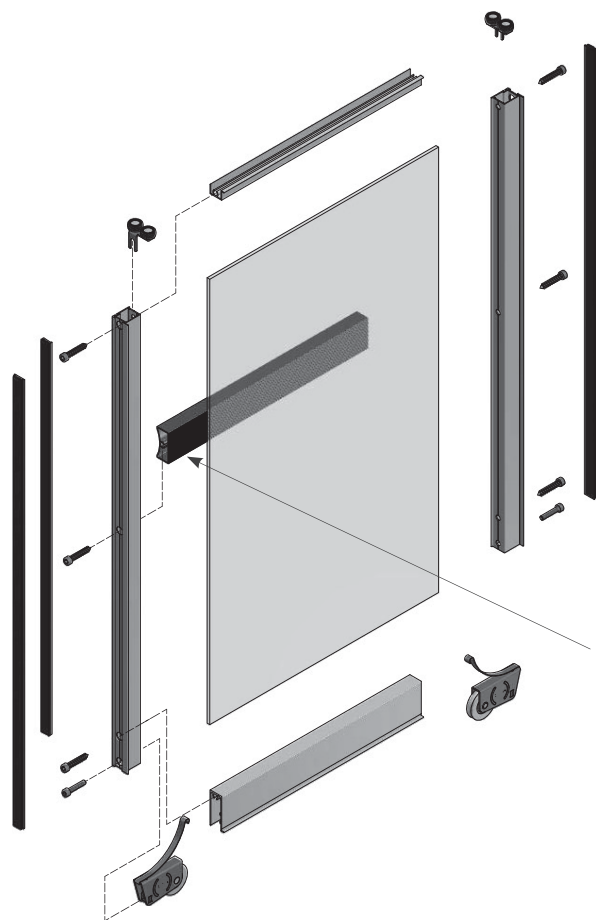
When using joined fillings, take the H-profiles dimensions into account. The clearance for panel fillings of up to 2 mm is taken into consideration in the calculations.

Сочетая различные по текстуре или толщине наполнения, учитывайте размеры профиля H. При расчетах для наполнений из плиты учитывается зазор до 2 мм.

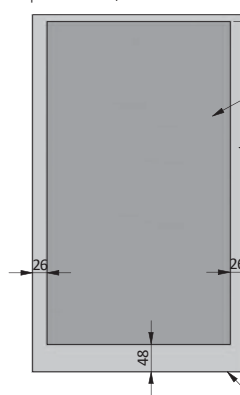
Długości profili aluminiowych / Lengths of aluminium profiles / Длина алюминиевых профилей	
Długość listew poziomych / Length of horizontal strips / Длина горизонтальных профилей	$DLP = SD - 48$
Długość rączek / Length of handles / Длина профиль-ручки	$DR = WD$

Długości szczotek / Strip lengths / Длина щеток	
Długość szczotki odbojowej / Buffer strip length / Длина буферной щетки	$Dso = WD$
Długość szczotki przeciwkurzowej / Anti-dust strip length / Длина противопылевой щетки	$Dsp = WD - 20$





docinanie folii ochronnej /
cutting the protective film /
обрезка защитной пленки:



tylna powierzchnia szkła zabezpieczona
folią ochronną / back side of the glass covered
with protective film / задняя часть стекла
с защитной пленкой

lustro/lacobel
mirror/lacobel
зеркало/закаленное стекло

**folię ochronną przyklejamy do szkła
przed montażem na profilach aluminiowych /
the protective film should be glued to the glass
before mounting the aluminium profiles /
защитную пленку приклеиваем к стеклу
перед монтажом на алюминиевых профилях**



szlif dekoracyjny na krawędziach szkła /
decorative cut on the edges of the glass /
декоративный срез края

Sposób mocowania lustra/lacobelu
Attaching the mirror/lacobel
Способ монтажа стекла/
закаленного стекла:

listwa górna
top strip
верхний профиль

powierzchnia klejenia
gluing surface
поверхность оклейки

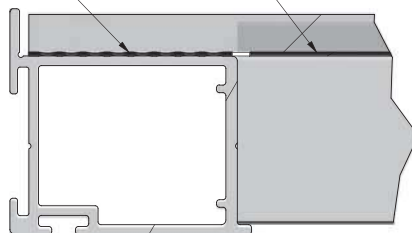
powierzchnia klejenia
gluing surface
поверхность оклейки

folia ochronna
protective film
защитная пленка

Rączka/handle/Профиль-ручка:

powierzchnia klejenia
gluing surface
поверхность оклейки

folia ochronna
protective film
защитная пленка



listwa dolna
bottom strip
нижний профиль

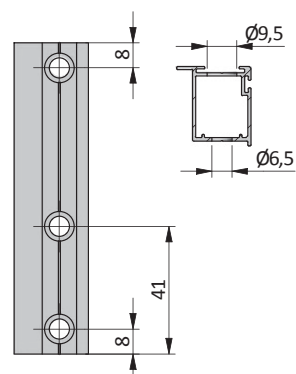
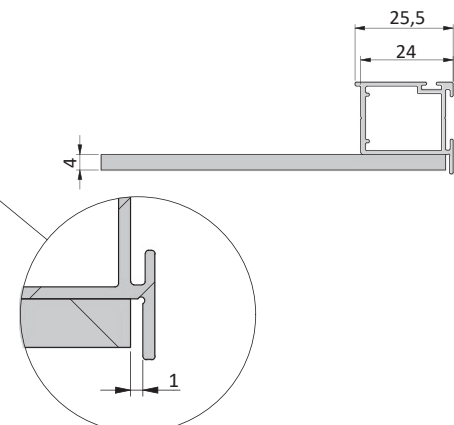
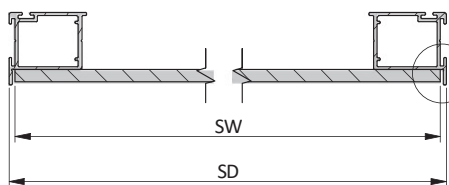
Blachowkręty 6.3 x 40 (do skręcania rączki z listwą dolną) dostarczane są w zestawach wózków dolnych (2 szt.). Pozostałe części ramy skręcić za pomocą wkrętów 6.3 x 32, Indeks: A-B63-32

The screws 6.3 x 40 (for fixing the handle to the bottom strip) are delivered with the sets of the bottom rollers (2 pcs.). The other parts of the frame should be fastened with the screws 6.3 x 32. Index: A-B63-32

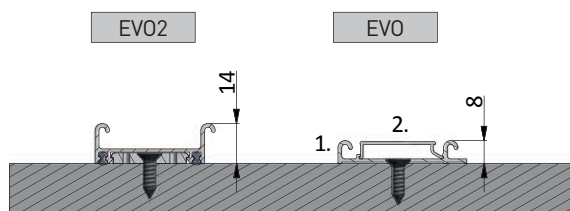
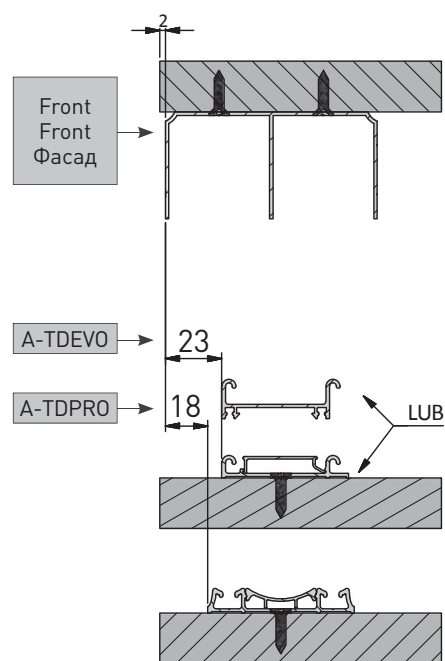
В комплекте с нижними роликами идут винты 6.3 x 40 (2 шт.) для крепления профиль-ручки к нижнему горизонтальному профилю. Для крепления всех оставшихся элементов подвесной системы подойдут саморезы 6.3 x 32. Артикул: A-B63-32

używamy silikonów neutralnych lub kleju do luster.
by przykleić lustro do profili aluminiowych /
use neutral silicone or mirror glue
to attach the mirror to aluminum profiles /
чтобы приклеить зеркало к алюминиевому профилю
используем силикон нейтрального цвета или клей для зеркал

Rozmieszczenie otworów montażowych
Arrangement of fixing holes
Схема расположения монтажных отверстий



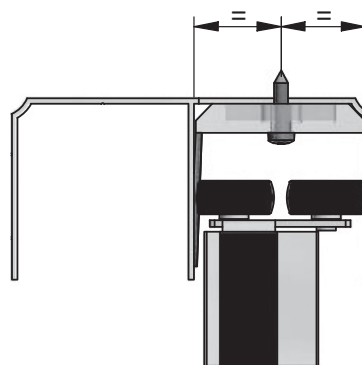
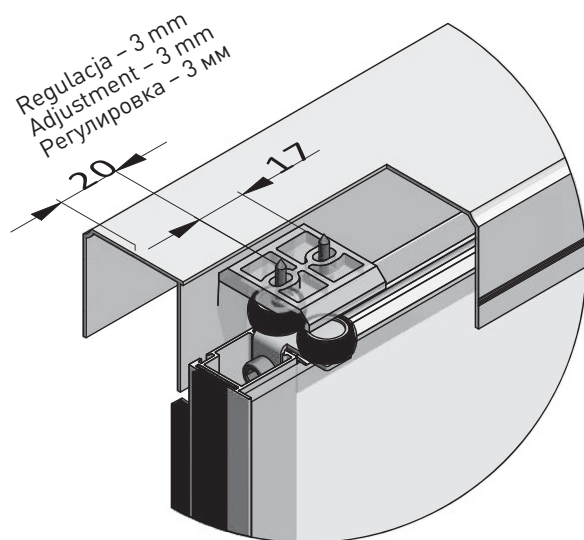
MONTAŻ TORÓW DOLNYCH / INSTALLATION OF BOTTOM TRACKS / УСТАНОВКА НИЖНИХ НАПРАВЛЯЮЩИХ



1. Zwróć uwagę na prawidłowy kierunek montażu toru.
Pay attention to the correct direction of the installation of tracks.
Следует обратить внимание на направление установки направляющей.
2. Zwróć uwagę na prawidłowy kierunek i zapięcie maskownicy.
Pay attention to the correct direction and attachment of cover.
Следует обратить внимание на направление и зажим декоративной накладки.

MONTAŻ POZYCJONERA W TORZE GÓRNYM LUB W TORZE DOLNYM / INSTALLATION OF POSITIONER IN TOP TRACK OR IN BOTTOM TRACK / УСТАНОВКА СТОПОРА В ВЕРХНЕЙ ИЛИ НИЖНЕЙ НАПРАВЛЯЮЩЕЙ

Dla toru dolnego EVO – montujemy zawsze pozycjoner górny. Dla toru dolnego PRO – montujemy do wyboru pozycjoner górny lub pozycjoner dolny.
For the bottom track EVO – mount always the top positioner. For the bottom track PRO – mount the top positioner or the bottom positioner.
Для нижней направляющей EVO всегда устанавливается верхний стопор. Для нижней направляющей PRO устанавливается по выбору верхний или нижний стопор.

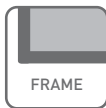


Wsunąć pozycjoner przed zamontowaniem toru i wstawieniem skrzydła.
Pull out the positioner before mounting the track and installing the door.
Установить стопор перед сборкой направляющей и установкой двери.



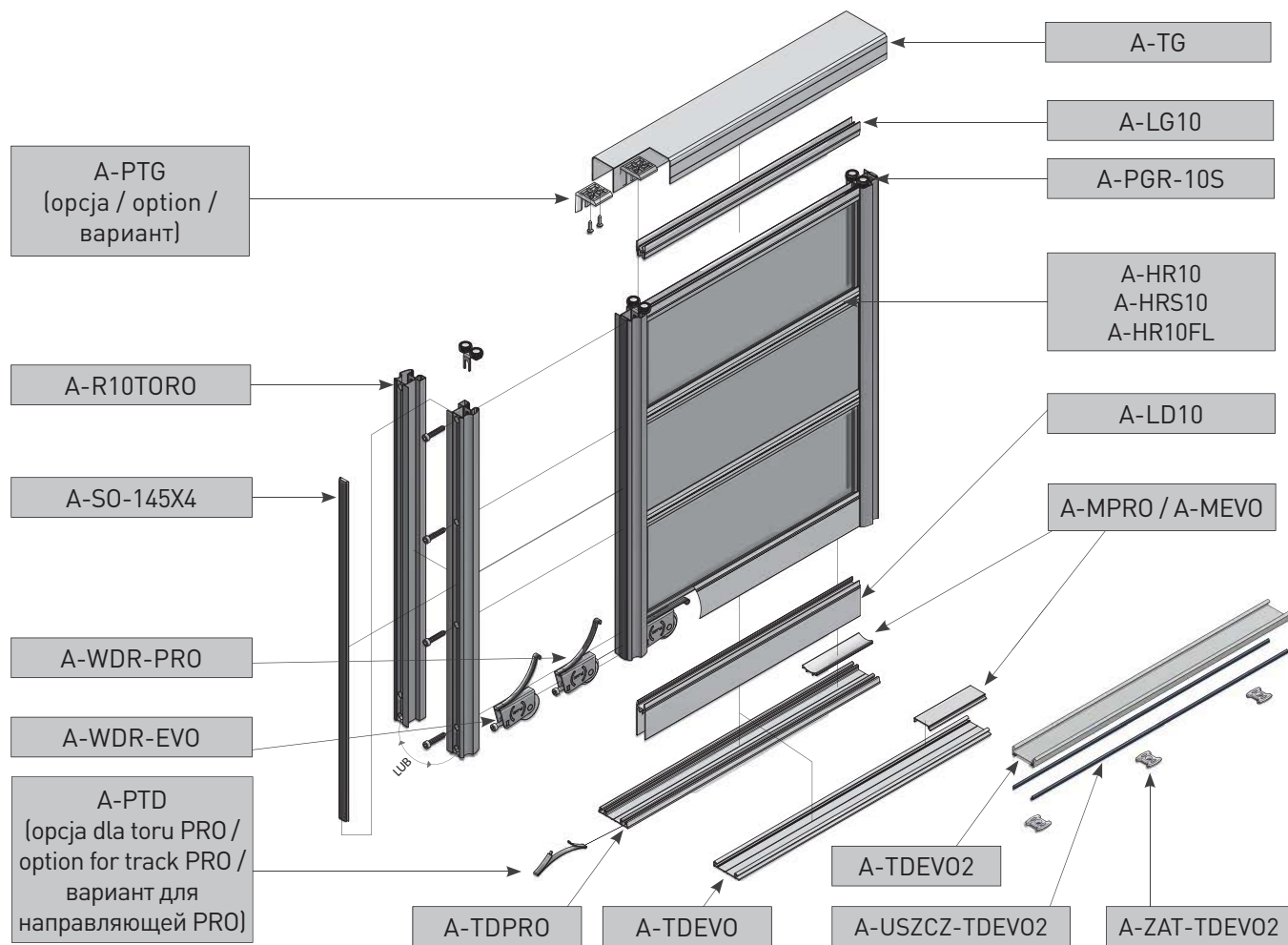
TORO (10/4)

ZASTOSOWANIE / APPLICATION / ПРИМЕНЕНИЕ



PARAMETRY / CHARACTERISTICS / ХАРАКТЕРИСТИКИ

SKŁAD ZESTAWU / SET INCLUDES / КОМПЛЕКТАЦИЯ



Prowadnik górny symetryczny 10 mm / Top roller - symmetrical 10 mm Верхний симметричный ролик 10 мм	Wózek dolny PRO - rama / Bottom roller PRO Нижний ролик PRO	Wózek dolny EVO - rama / Bottom roller EVO Нижний ролик EVO	Pozycjoner górny / Top positioner Верхний стопор	Pozycjoner dolny / Bottom positioner Стопор нижний	Szczotka odbojowa 14,5 x 4 / Buffer strip 14,5 x 4 Буферная щетка 14,5 x 4
A-PGR-10S*	A-WDR-PRO	A-WDR-EVO	A-PTG	A-PTD	● A-SO-145X4 ○ A-SO-145X4-10 ● A-SO-145X4-20

* Brak wkrętów w zestawie.

* Screws not included.

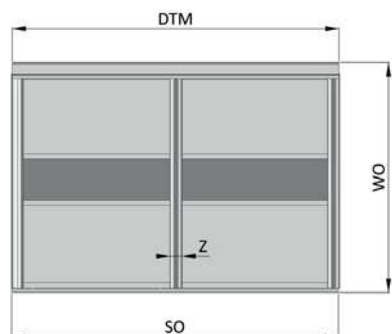
* В комплект не входят винты.

		 170 cm	 235 cm	 270 cm	 300 cm	 405 cm	 600 cm
Rączka TORO Handle TORO Профиль-ручка TORO 		-	-	A-R10TORO-270-05	-	-	-
		-	-	A-R10TORO-270-90	-	-	-
Tor górny Top track Верхняя направляющая 		A-TG-170-05	A-TG-235-05	-	A-TG-300-05	A-TG-405-05	A-TG-600-05
		A-TG-170-90	A-TG-235-90	-	A-TG-300-90	A-TG-405-90	A-TG-600-90
Listwa górna 10/4 mm Top strip 10/4 mm Профиль горизонтальный верхний 10/4 мм 		A-LG10-170-05	A-LG10-235-05	-	A-LG10-300-05	A-LG10-405-05	A-LG10-600-05
		-	A-LG10-235-90	-	A-LG10-300-90	A-LG10-405-90	A-LG10-600-90
Profil HR 10 HR 10-profile Профиль HR 10 		-	A-HR10-235-05	-	A-HR10-300-05	A-HR10-405-05	A-HR10-600-05
		-	A-HR10-235-90	-	A-HR10-300-90	-	A-HR10-600-90
Profil HRS 10 z gniazdem HRS-profile with socket Профиль HRS с гнездом 		A-HRS10-170-05*	A-HRS10-235-05*	-	A-HRS10-300-05	A-HRS10-405-05*	A-HRS10-600-05*
		-	-	-	A-HRS10-300-90	-	-
Profil HR 10FL HR 10FL-profile Профиль HR 10FL 		-	-	-	A-HR10FL-300-05	-	-
		-	-	-	A-HR10FL-300-90	-	-
Listwa dolna 10/4 mm Bottom strip 10/4 mm Профиль горизонтальный нижний 10/4 мм 		A-LD10-170-05	A-LD10-235-05	-	A-LD10-300-05	A-LD10-405-05	A-LD10-600-05
		-	A-LD10-235-90	-	A-LD10-300-90	A-LD10-405-90	A-LD10-600-90
Tor dolny PRO Bottom track PRO Нижняя направляющая PRO 		A-TDPRO-170-05	A-TDPRO-235-05	-	A-TDPRO-300-05	A-TDPRO-405-05	A-TDPRO-600-05
		A-TDPRO-170-90	A-TDPRO-235-90	-	A-TDPRO-300-90	A-TDPRO-405-90	A-TDPRO-600-90
Maskownica PRO Masking cover PRO Декоративная накладка PRO 		A-MPRO-170-05	A-MPRO-235-05	-	A-MPRO-300-05	A-MPRO-405-05	-
		A-MPRO-170-90	A-MPRO-235-90	-	A-MPRO-300-90	A-MPRO-405-90	-
Tor dolny EVO Bottom track EVO Нижняя направляющая EVO 		A-TDEVO-170-05	A-TDEVO-235-05	-	A-TDEVO-300-05	A-TDEVO-405-05	A-TDEVO-600-05
		A-TDEVO-170-90	A-TDEVO-235-90	-	A-TDEVO-300-90	A-TDEVO-405-90	A-TDEVO-600-90
Maskownica EVO Masking cover EVO Декоративная накладка EVO 		A-MEVO-170-05	A-MEVO-235-05	-	A-MEVO-300-05	A-MEVO-405-05	-
		A-MEVO-170-90	A-MEVO-235-90	-	A-MEVO-300-90	A-MEVO-405-90	-
Tor dolny EVO 2 Bottom track EVO 2 Нижняя направляющая EVO 2 		A-TDEVO2-170-05	A-TDEVO2-235-05	-	A-TDEVO2-300-05	A-TDEVO2-405-05	A-TDEVO2-600-05
		A-TDEVO2-170-90	A-TDEVO2-235-90	-	A-TDEVO2-300-90	A-TDEVO2-405-90	A-TDEVO2-600-90

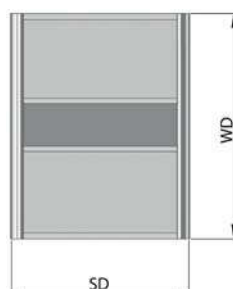
Uszczelka typ U, średnio twarda Gasket U, medium hard Уплотнитель тип U, средней твердости 	Uszczelka typ CH, miękka Seal type CH, soft Уплотнитель типа CH, мягкий 	Błachowkręt 6,3 x 32 Steel metal screw 6,3 x 32 Сборочный винт 6,3 x 32 	Uszczelka do toru dolnego EVO 2 Gasket for EVO 2 track Уплотнитель для нижней направляющей EVO 2 	Klips do mocowania toru dolnego EVO 2 Mounting clip for bottom track EVO 2 Клипса для крепления нижней направляющей EVO 2 
A-USZCZ-U4	A-USZCZ-CHM4	A-B63-32	A-USZCZ-TDEVO2	A-ZAT-TDEVO2

* Do wyczerpania zapasów / Until supplies last / До момента исчерпания запасов

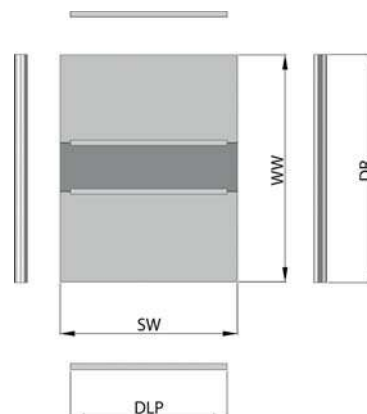
Wymiary światła otworu
Opening dimensions
Размеры проема



Wymiary drzwi
Door dimensions
Размеры дверей



Wymiary wypełnienia i profili
Dimensions of fillings and profiles
Размеры наполнения и профилей



OZNACZENIA / DESIGNATIONS / ОБОЗНАЧЕНИЯ

- SO – szerokość otworu / opening width / ширина проема
- WO – wysokość otworu / opening height / высота проема
- DSO – długość szczotki odbojowej / buffer strip length / длина буферной щетки
- DTM – długość torów i maskownic / length of tracks and covers / длина направляющих и декоративных накладок
- SD – szerokość drzwi / door width / ширина двери
- WD – wysokość drzwi / door height / высота двери
- k – ilość zaktadek / number of overlaps / количество перехлестов
- Z – szerokość zaktadki, Z = 32 mm / overlap width, Z = 32 mm / ширина перехлеста, Z = 32 mm
- n – liczba drzwi / number of doors / количество дверей
- SW – szerokość wypełnienia / width of filling / ширина наполнения
- WW – wysokość wypełnienia / height of filling / высота наполнения
- DLP – długość listew poziomych / length of horizontal strips / длина горизонтальных профилей
- DR – długość rączek / length of handles / длина профиль-ручки

Długość toru dolnego i górnego oraz maskownicy / Length of bottom and top track and cover /
Длина верхней и нижней направляющих и декоративной накладки

$$DTM = SO$$

Wymiary drzwi / Door dimensions / Размеры дверей

Wysokość drzwi / Door height / Высота двери	Tor EVO/PRO	Tor EVO 2
	$WD = WO - 40$	$WD = WO - 46$

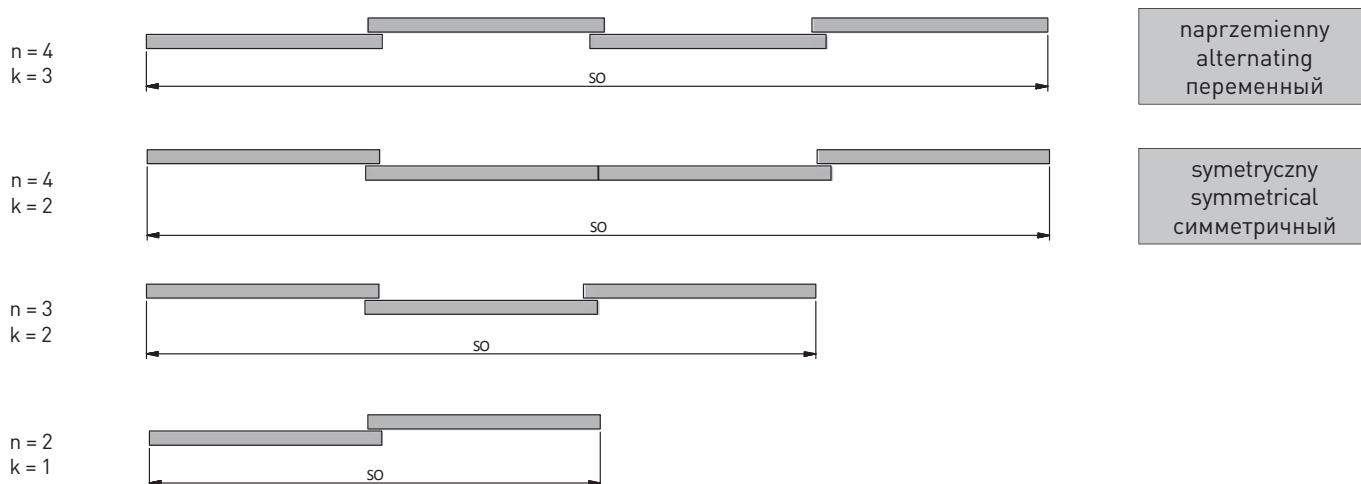
Obliczenia szerokości drzwi ze szczotką odbojową / Width calculation for door with buffer strip /
Расчет ширины двери с буферной щеткой

Szerokość zaktadki / Overlap width / Ширина перехлеста	Z = 32 mm				Wzór ogólny / General formula / Общая формула
Liczba skrzydeł / Number of doors / Количество дверей	n = 2	n = 3	n = 4		$SD = \frac{(SO - 3 + k \times Z)}{n}$
Liczba zaktadek / Number of overlaps / Количество перехлестов	k = 1	k = 2	k = 2	k = 3	
Uproszczony wzór / Simplified formula / Упрощенная формула	$SD = \frac{(SO + 29)}{2}$	$SD = \frac{(SO + 61)}{3}$	$SD = \frac{(SO + 61)}{4}$	$SD = \frac{(SO + 93)}{4}$	

Obliczenia szerokości drzwi bez szczotki odbojowej / Calculations for door without buffer strip /
Расчет ширины двери без буферной щетки

Szerokość zaktadki / Overlap width / Ширина перехлеста	Z = 32 mm				Wzór ogólny / General formula / Общая формула
Liczba skrzydeł / Number of doors / Количество дверей	n = 2	n = 3	n = 4		$SD = \frac{(SO + k \times Z)}{n}$
Liczba zaktadek / Number of overlaps / Количество перехлестов	k = 1	k = 2	k = 2	k = 3	
Uproszczony wzór / Simplified formula / Упрощенная формула	$SD = \frac{(SO + 32)}{2}$	$SD = \frac{(SO + 64)}{3}$	$SD = \frac{(SO + 64)}{4}$	$SD = \frac{(SO + 96)}{4}$	

LICZBA SKRZYDEŁ / NUMBER OF DOORS / КОЛИЧЕСТВО ДВЕРЕЙ



Wymiary wypełnienia / Filling dimensions / Размеры наполнения	
Szerokość wypełnienia #10 mm / Width of filling #10 mm / Ширина наполнения #10 мм	$SW_{10} = SD - 45$
Wysokość wypełnienia #10 mm / Height of filling #10 mm / Высота наполнения #10 мм	$WW_{10} = WD - 60$
Szerokość wypełnienia ze szkła #4 mm / Width of pane filling #4 mm / Ширина наполнения из стекла #4 мм	$SW_4 = SD - 48$
Wysokość wypełnienia ze szkła #4 mm / Height of pane filling #4 mm / Высота наполнения из стекла #4 мм	$WW_4 = WD - 61$

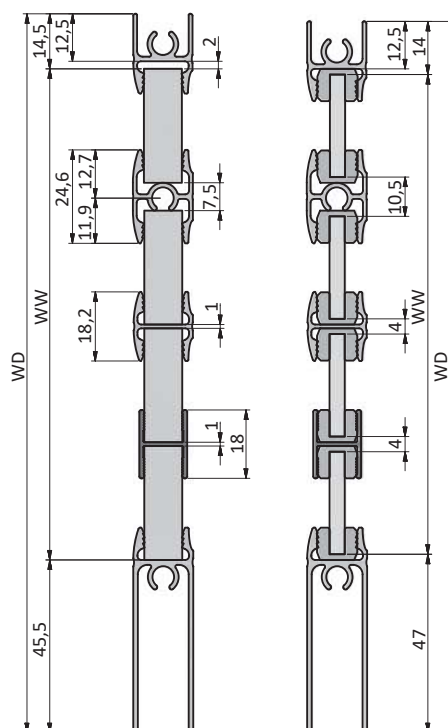
Przy wypełnieniach łączonych należy uwzględnić wymiary profili H. W obliczeniach uwzględniono luz dla wypełnień płytowych do 2 mm.

When using joined fillings, take the H-profiles dimensions into account. The clearance for panel fillings of up to 2 mm is taken into consideration in the calculations.

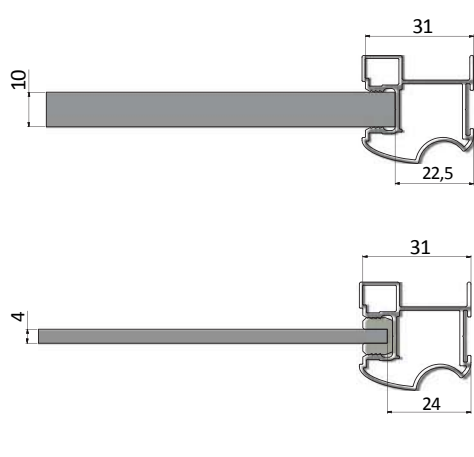
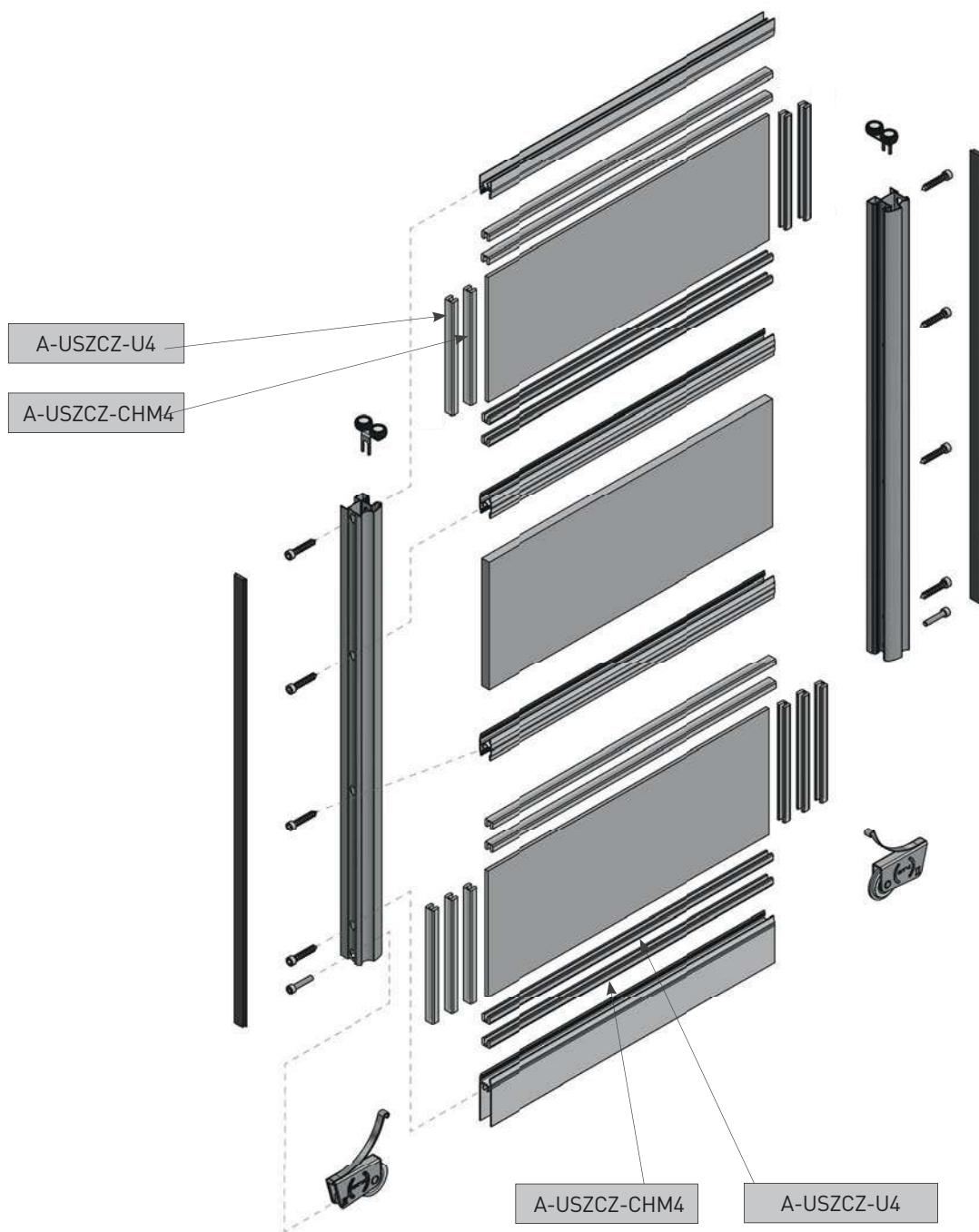
Сочетая различные по текстуре или толщине наполнения, учитывайте размеры профиля H. При расчетах для наполнений из плиты учитывается зазор до 2 мм.

Długości profili aluminiowych / Lengths of aluminium profiles / Длина алюминиевых профилей	
Długość listew poziomych / Length of horizontal strips / Длина горизонтальных профилей	$DLP = SD - 62$
Długość rączek / Length of handles / Длина профиль-ручки	$DR = WD$

Długości szczotek / Strip lengths / Длина щеток	
Długość szczotki odbojowej / Buffer strip length / Длина буферной щетки	$Dso = WD$



TORO (10/4)



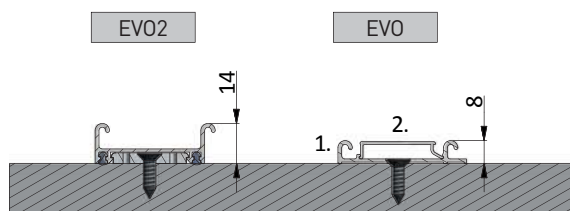
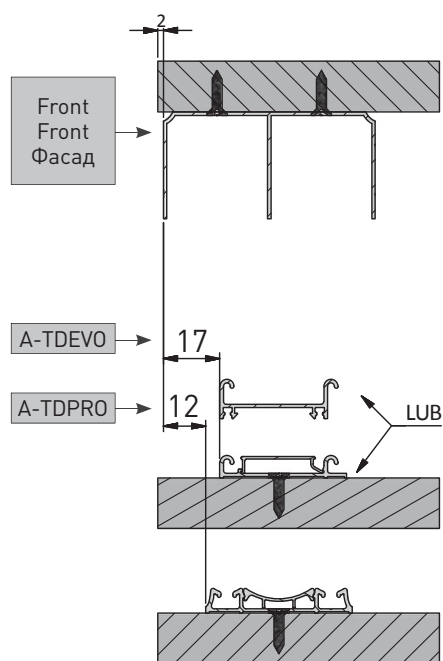
Rozmieszczenie otworów montażowych
Arrangement of fixing holes
Схема расположения монтажных отверстий

Blachowkręty 6.3 x 40 (do skręcania rączki z listwą dolną) dostarczane są w zestawach wózków dolnych (2 szt.). Pozostałe części ramy skręcić za pomocą wkrętów 6.3 x 32, Indeks: A-B63-32

The screws 6.3 x 40 (for fixing the handle to the bottom strip) are delivered with the sets of the bottom rollers (2 pcs.). The other parts of the frame should be fastened with the screws 6.3 x 32. Index: A-B63-32

В комплекте с нижними роликами идут винты 6.3 x 40 (2 шт.) для крепления профиль-ручки к нижнему горизонтальному профилю. Для крепления всех оставшихся элементов подвесной системы подойдут саморезы 6.3 x 32. Артикул: A-B63-32

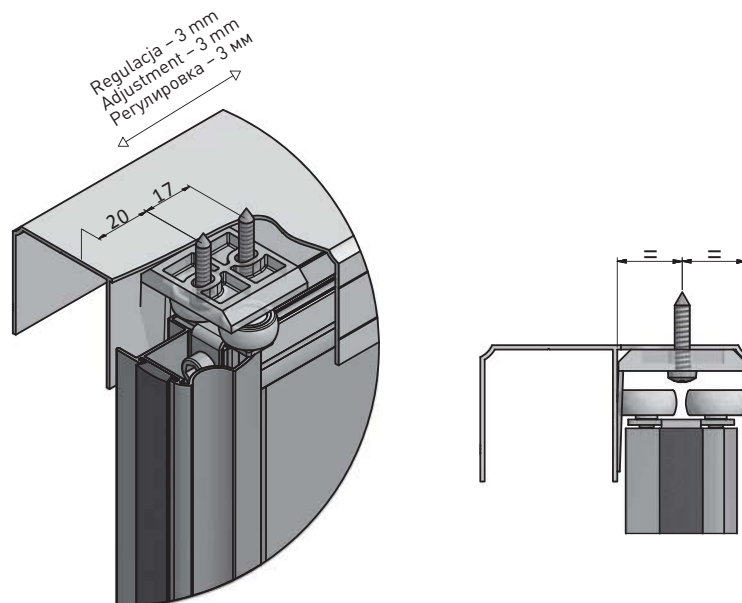
MONTAŻ TORÓW DOLNYCH / INSTALLATION OF BOTTOM TRACKS / УСТАНОВКА НИЖНИХ НАПРАВЛЯЮЩИХ



1. Zwróć uwagę na prawidłowy kierunek montażu toru.
Pay attention to the correct direction of the installation of tracks.
Следует обратить внимание на направление установки направляющей.
2. Zwróć uwagę na prawidłowy kierunek i zapięcie maskownicy.
Pay attention to the correct direction and attachment of cover.
Следует обратить внимание на направление и зажим декоративной накладки.

MONTAŻ POZYCJONERA W TORZE GÓRNYM LUB W TORZE DOLNYM / INSTALLATION OF POSITIONER IN TOP TRACK OR IN BOTTOM TRACK / УСТАНОВКА СТОПОРА В ВЕРХНЕЙ ИЛИ НИЖНЕЙ НАПРАВЛЯЮЩЕЙ

Dla toru dolnego EVO – montujemy zawsze pozycjoner górny. Dla toru dolnego PRO – montujemy do wyboru pozycjoner górny lub pozycjoner dolny.
For the bottom track EVO – mount always the top positioner. For the bottom track PRO – mount the top positioner or the bottom positioner.
Для нижней направляющей EVO всегда устанавливается верхний стопор. Для нижней направляющей PRO устанавливается по выбору верхний или нижний стопор.

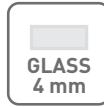
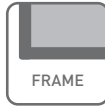


Wsunąć pozycjoner przed zamontowaniem toru i wstawieniem skrzydła.
Pull out the positioner before mounting the track and installing the door.
Установить стопор перед сборкой направляющей и установкой двери.



NOVO 10 (10/4)

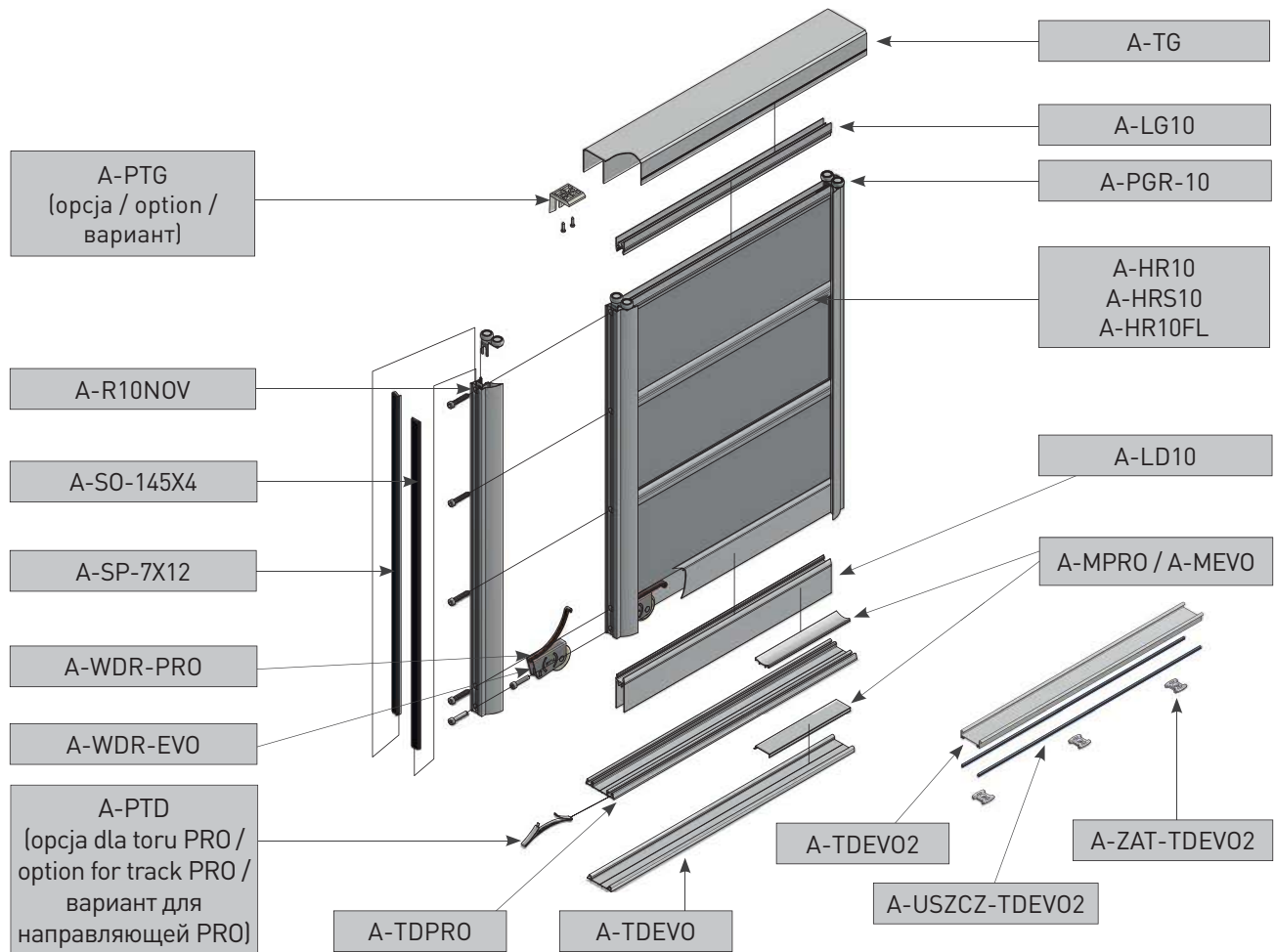
ZASTOSOWANIE / APPLICATION / ПРИМЕНЕНИЕ



PARAMETRY / CHARACTERISTICS / ХАРАКТЕРИСТИКИ



SKŁAD ZESTAWU / SET INCLUDES / КОМПЛЕКТАЦИЯ
































































<p>Prowadnik górny 10 mm Top roller 10 mm Верхний ролик 10 мм</p> 	<p>Wózek dolny PRO - rama Bottom roller PRO Нижний ролик PRO</p> 	<p>Wózek dolny EVO - rama Bottom roller EVO Нижний ролик EVO</p> 	<p>Pozycjoner górny Top positioner Верхний стопор</p> 	<p>Pozycjoner dolny Bottom positioner Стопор нижний</p> 	<p>Szczotka odbojowa 14,5 x 4 Buffer strip 14,5 x 4 Буферная щетка 14,5 x 4</p> 
A-PGR-10*	A-WDR-PRO	A-WDR-EVO	A-PTG	A-PTD	<ul style="list-style-type: none"> ● A-SO-145X4 ○ A-SO-145X4-10 ● A-SO-145X4-20

* Brak wkrętów w zestawie.

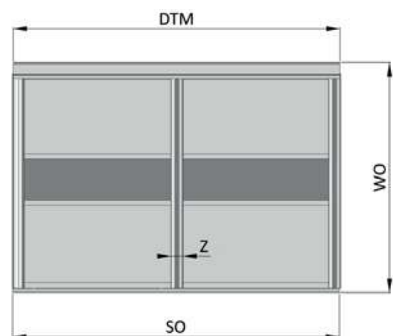
* Screws not included.

* В комплект не входят винты.

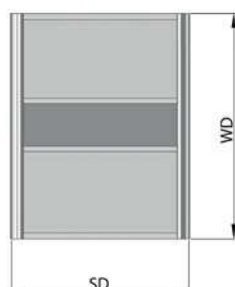
		 170 cm	 235 cm	 270 cm	 300 cm	 405 cm	 600 cm
Rączka NOVO 10 Handle NOVO 10 Профиль-ручка NOVO 10 		-	-	A-R10NOV-270-05	-	-	-
		-	-	A-R10NOV-270-90	-	-	-
		-	-	A-R10NOV-270-10	-	-	-
Tor górny Top track Верхняя направляющая 		A-TG-170-05	A-TG-235-05	-	A-TG-300-05	A-TG-405-05	A-TG-600-05
		A-TG-170-90	A-TG-235-90	-	A-TG-300-90	A-TG-405-90	A-TG-600-90
		A-TG-170-10	A-TG-235-10	-	A-TG-300-10	A-TG-405-10	A-TG-600-10
Listwa górna 10/4 mm Top strip 10/4 mm Профиль горизонтальный верхний 10/4 мм 		A-LG10-170-05	A-LG10-235-05	-	A-LG10-300-05	A-LG10-405-05	A-LG10-600-05
		-	A-LG10-235-90	-	A-LG10-300-90	A-LG10-405-90	A-LG10-600-90
		-	-	-	A-LG10-300-10	-	-
Profil HR 10 HR 10-profile Профиль HR 10 		-	A-HR10-235-05	-	A-HR10-300-05	A-HR10-405-05	A-HR10-600-05
		-	A-HR10-235-90	-	A-HR10-300-90	-	A-HR10-600-90
		-	-	-	A-HR10-300-10	-	-
Profil HRS 10 z gniazdem HRS-profile with socket Профиль HRS с гнездом 		A-HRS10-170-05*	A-HRS10-235-05*	-	A-HRS10-300-05	A-HRS10-405-05*	A-HRS10-600-05*
		-	-	-	A-HRS10-300-90	-	-
		-	-	-	-	-	-
Profil HR 10FL HR 10FL-profile Профиль HR 10FL 		-	-	-	A-HR10FL-300-05	-	-
		-	-	-	A-HR10FL-300-90	-	-
		-	-	-	A-HR10FL-300-10	-	-
Listwa dolna 10/4 mm Bottom strip 10/4 mm Профиль горизонтальный нижний 10/4 мм 		A-LD10-170-05	A-LD10-235-05	-	A-LD10-300-05	A-LD10-405-05	A-LD10-600-05
		-	A-LD10-235-90	-	A-LD10-300-90	A-LD10-405-90	A-LD10-600-90
		-	-	-	A-LD10-300-10	-	-
Tor dolny PRO Bottom track PRO Нижняя направляющая PRO 		A-TDPRO-170-05	A-TDPRO-235-05	-	A-TDPRO-300-05	A-TDPRO-405-05	A-TDPRO-600-05
		A-TDPRO-170-90	A-TDPRO-235-90	-	A-TDPRO-300-90	A-TDPRO-405-90	A-TDPRO-600-90
		A-TDPRO-170-10	A-TDPRO-235-10	-	A-TDPRO-300-10	A-TDPRO-405-10	A-TDPRO-600-10
Maskownica PRO Masking cover PRO Декоративная накладка PRO 		A-MPRO-170-05	A-MPRO-235-05	-	A-MPRO-300-05	A-MPRO-405-05	-
		A-MPRO-170-90	A-MPRO-235-90	-	A-MPRO-300-90	A-MPRO-405-90	-
		A-MPRO-170-10	A-MPRO-235-10	-	A-MPRO-300-10	A-MPRO-405-10	-
Tor dolny EVO Bottom track EVO Нижняя направляющая EVO 		A-TDEVO-170-05	A-TDEVO-235-05	-	A-TDEVO-300-05	A-TDEVO-405-05	A-TDEVO-600-05
		A-TDEVO-170-90	A-TDEVO-235-90	-	A-TDEVO-300-90	A-TDEVO-405-90	A-TDEVO-600-90
		A-TDEVO-170-10	A-TDEVO-235-10	-	A-TDEVO-300-10	A-TDEVO-405-10	A-TDEVO-600-10
Maskownica EVO Masking cover EVO Декоративная накладка EVO 		A-MEVO-170-05	A-MEVO-235-05	-	A-MEVO-300-05	A-MEVO-405-05	-
		A-MEVO-170-90	A-MEVO-235-90	-	A-MEVO-300-90	A-MEVO-405-90	-
		A-MEVO-170-10A	A-MEVO-235-10A	-	A-MEVO-300-10A	A-MEVO-405-10	-
Tor dolny EVO 2 Bottom track EVO 2 Нижняя направляющая EVO 2 		A-TDEVO2-170-05	A-TDEVO2-235-05	-	A-TDEVO2-300-05	A-TDEVO2-405-05	A-TDEVO2-600-05
		A-TDEVO2-170-90	A-TDEVO2-235-90	-	A-TDEVO2-300-90	A-TDEVO2-405-90	A-TDEVO2-600-90
Szczotka przeciwkurzowa z klejem 7 x 12 Anti-dust strip with glue 7 x 12 Противопылевая щетка на клеевой основе 7 x 12 	Uszczelka typ U, średnio twarda Gasket U, medium hard Уплотнитель тип U, средней твердости 	Uszczelka typ CH, mięka Seal type CH, soft Уплотнитель типа CH, мягкий 	Błachowkręt 6,3 x 32 Steel metal screw 6,3 x 32 Сборочный винт 6,3 x 32 	Uszczelka do toru dolnego EVO 2 Gasket for EVO 2 track Уплотнитель для нижней направляющей EVO 2 	Klips do mocowania toru dolnego EVO 2 Mounting clip for bottom track EVO 2 Клипса для крепления нижней направляющей EVO 2 		
 A-SP-7X12	A-USZCZ-U4	A-USZCZ-CHM4	A-B63-32	A-USZCZ-TDEVO2	A-ZAT-TDEVO2		

* Do wyczerpania zapasów / Until supplies last / До момента исчерпания запасов

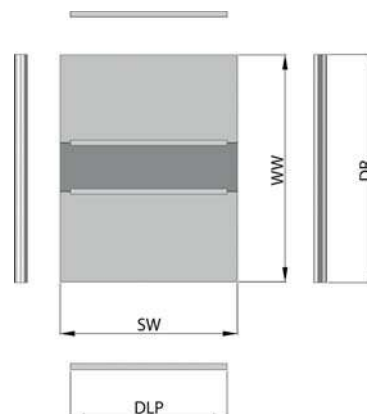
Wymiary swiatta otworu
Opening dimensions
Размеры проема



Wymiary drzwi
Door dimensions
Размеры дверей



Wymiary wypefnienia i profili
Dimensions of fillings and profiles
Размеры наполнения и профилей



OZNACZENIA / DESIGNATIONS / OBO3HACHENIA

- SO – szerokość otworu / opening width / ширина проема
- WO – wysokość otworu / opening height / высота проема
- DSO – długość szczotki odbojowej / buffer strip length / длина буферной щетки
- DSP – długość szczotki przeciwkurzowej / Anti-dust strip length / длина противопылевой щетки
- DTM – długość torów i maskownic / length of tracks and covers / длина направляющих и декоративных накладок
- SD – szerokość drzwi / door width / ширина двери
- WD – wysokość drzwi / door height / высота двери
- k – ilość zakładek / number of overlaps / количество перехлестов
- Z – szerokość zakładki, Z = 30 mm / overlap width, Z = 30 mm / ширина перехлеста, Z = 30 mm
- n – liczba drzwi / number of doors / количество дверей
- SW – szerokość wypefnienia / width of filling / ширина наполнения
- WW – wysokość wypefnienia / height of filling / высота наполнения
- DLP – długość listew poziomych / length of horizontal strips / длина горизонтальных профилей
- DR – długość rączek / length of handles / длина профилей-ручки

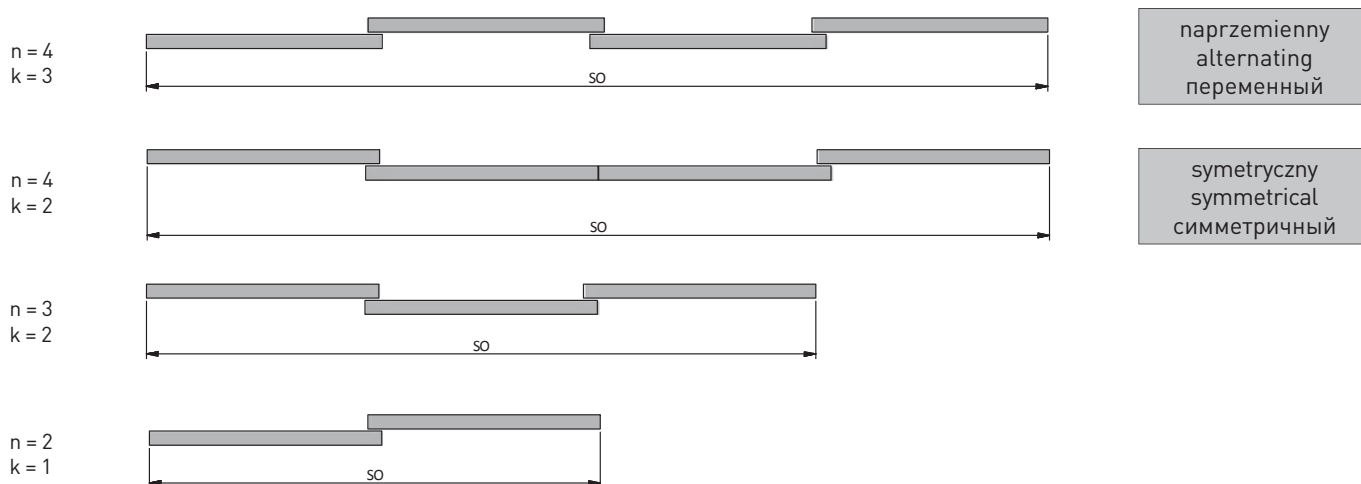
Długość toru dolnego i górnego oraz maskownicy / Length of bottom and top track and cover / Длина верхней и нижней направляющих и декоративной накладки
DTM = SO

Wymiary drzwi / Door dimensions / Размеры дверей		
Wysokość drzwi / Door height / Высота двери	Tor EVO/PRO WD = WO - 40	Tor EVO 2 WD = WO - 46

Obliczenia szerokości drzwi ze szczotką odbojową / Width calculation for door with buffer strip / Расчет ширины двери с буферной щеткой					
Szerokość zakładki / Overlap width / Ширина перехлеста	Z = 30 mm				Wzór ogólny / General formula / Общая формула
Liczba skrzydeł / Number of doors / Количество дверей	n = 2	n = 3	n = 4		$SD = \frac{SO - 3 + k * Z}{n}$
Liczba zakładek / Number of overlaps / Количество перехлестов	k = 1	k = 2	k = 2	k = 3	
Uproszczony wzór / Simplified formula / Упрощенная формула	$SD = \frac{SO + 27}{2}$	$SD = \frac{SO + 57}{3}$	$SD = \frac{SO + 57}{4}$	$SD = \frac{SO + 87}{4}$	

Obliczenia szerokości drzwi bez szczotki odbojowej / Calculations for door without buffer strip / Расчет ширины двери без буферной щетки					
Szerokość zakładki / Overlap width / Ширина перехлеста	Z = 30 mm				Wzór ogólny / General formula / Общая формула
Liczba skrzydeł / Number of doors / Количество дверей	n = 2	n = 3	n = 4		$SD = \frac{SO + k * Z}{n}$
Liczba zakładek / Number of overlaps / Количество перехлестов	k = 1	k = 2	k = 2	k = 3	
Uproszczony wzór / Simplified formula / Упрощенная формула	$SD = \frac{SO + 30}{2}$	$SD = \frac{SO + 60}{3}$	$SD = \frac{SO + 70}{4}$	$SD = \frac{SO + 90}{4}$	

LICZBA SKRZYDEŁ / NUMBER OF DOORS / КОЛИЧЕСТВО ДВЕРЕЙ



Wymiary wypełnienia / Filling dimensions / Размеры наполнения	
Szerokość wypełnienia #10 mm / Width of filling #10 mm / Ширина наполнения #10 мм	$SW_{10} = SD - 21$
Wysokość wypełnienia #10 mm / Height of filling #10 mm / Высота наполнения #10 мм	$WW_{10} = WD - 60$
Szerokość wypełnienia ze szkła #4 mm / Width of pane filling #4 mm / Ширина наполнения из стекла #4 мм	$SW_4 = SD - 24$
Wysokość wypełnienia ze szkła #4 mm / Height of pane filling #4 mm / Высота наполнения из стекла #4 мм	$WW_4 = WD - 61$

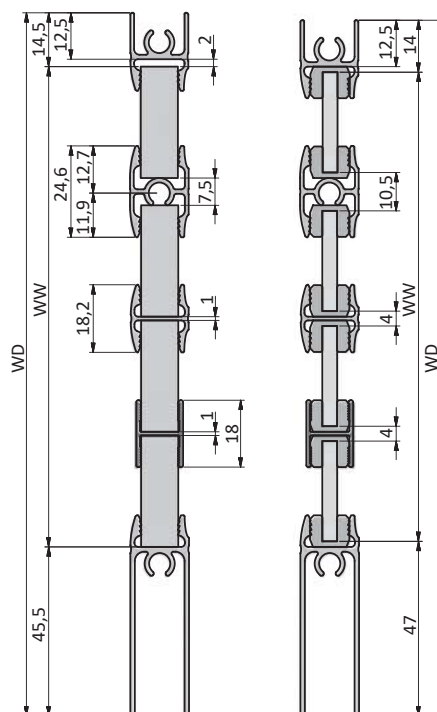
Przy wypełnieniach łączonych należy uwzględnić wymiary profili H. W obliczeniach uwzględniono luz dla wypełnień płytowych do 2 mm.

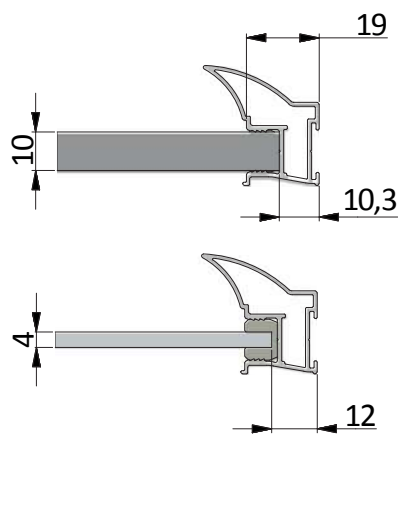
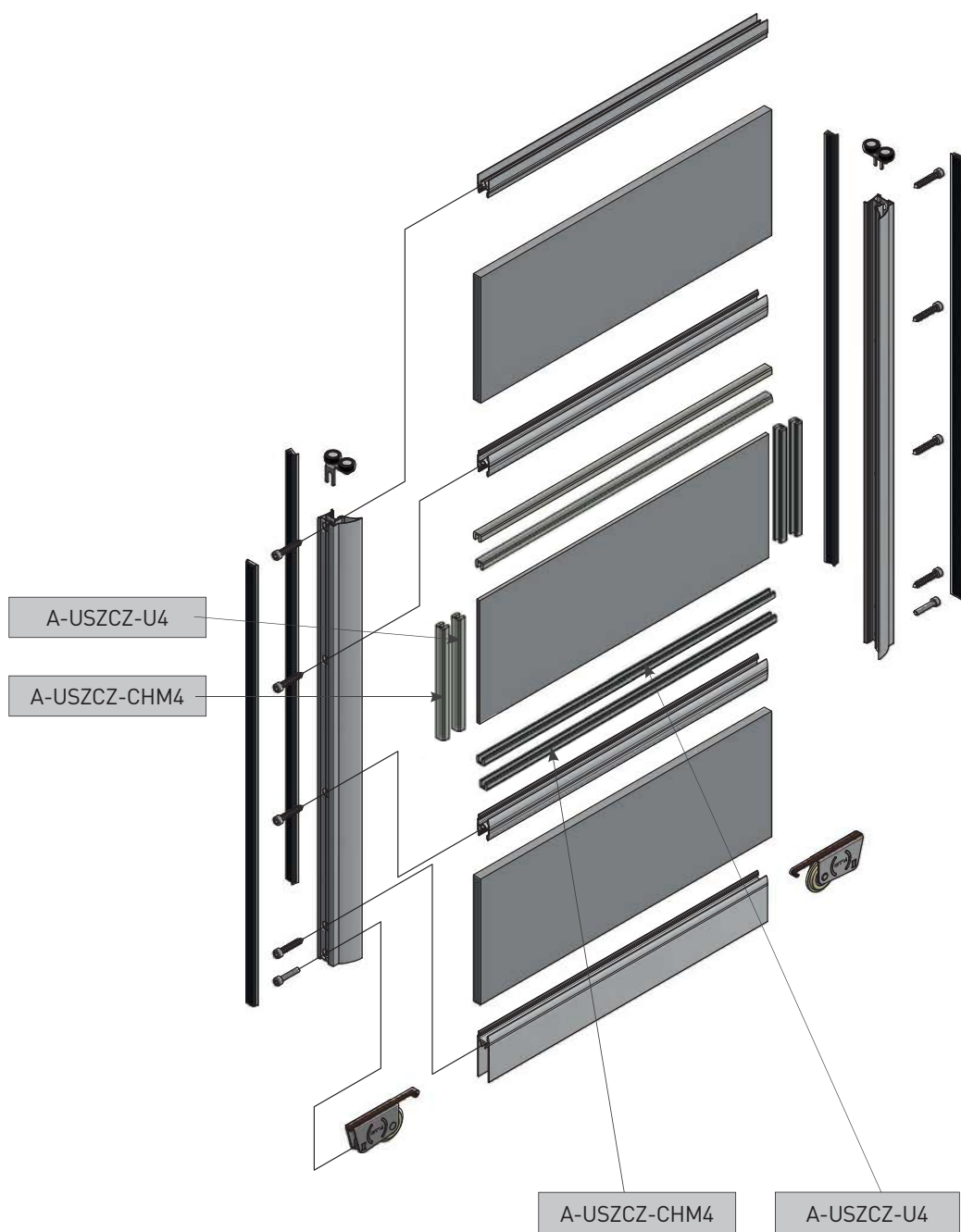
When using joined fillings, take the H-profiles dimensions into account. The clearance for panel fillings of up to 2 mm is taken into consideration in the calculations.

Сочетая различные по текстуре или толщине наполнения, учитывайте размеры профиля H. При расчетах для наполнений из плиты учитывается зазор до 2 мм.

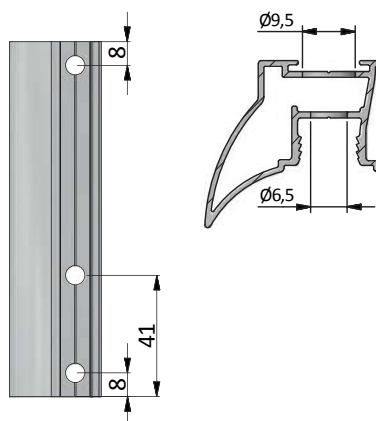
Długości profili aluminiowych / Lengths of aluminium profiles / Длина алюминиевых профилей	
Długość listew poziomych / Length of horizontal strips / Длина горизонтальных профилей	$DLP = SD - 38$
Długość rączek / Length of handles / Длина профиль-ручки	$DR = WD$

Długości szczotek / Strip lengths / Длина щеток	
Długość szczotki odbojowej / Buffer strip length / Длина буферной щетки	$Dso = WD$
Długość szczotki przeciwkurzowej / Anti-dust strip length / Длина противопылевой щетки	$Dsp = WD - 20$





Rozmieszczenie otworów montażowych
Arrangement of fixing holes
Схема расположения монтажных отверстий

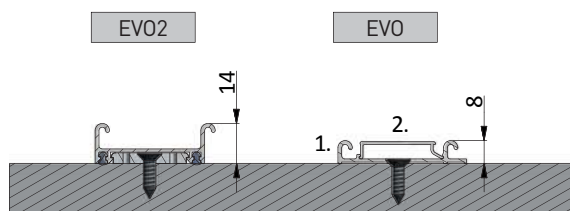
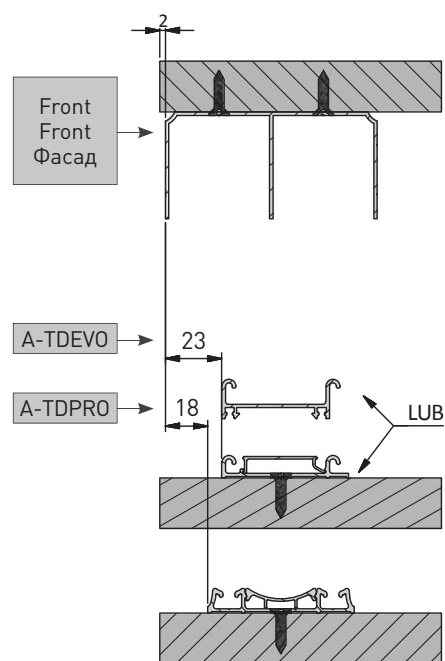


Blachowkręty 6.3 x 40 (do skręcania rączki z listwą dolną) dostarczane są w zestawach wózków dolnych (2 szt.). Pozostałe części ramy skręcić za pomocą wkrętów 6.3 x 32, Indeks: A-B63-32

The screws 6.3 x 40 (for fixing the handle to the bottom strip) are delivered with the sets of the bottom rollers (2 pcs.). The other parts of the frame should be fastened with the screws 6.3 x 32. Index: A-B63-32

В комплекте с нижними роликами идут винты 6.3 x 40 (2 шт.) для крепления профиль-ручки к нижнему горизонтальному профилю. Для крепления всех оставшихся элементов подвесной системы подойдут саморезы 6.3 x 32. Артикул: A-B63-32

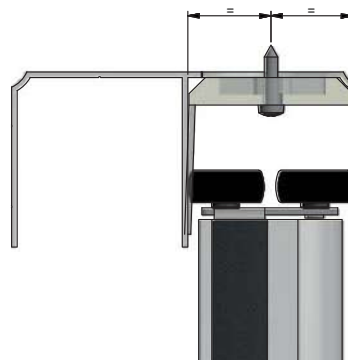
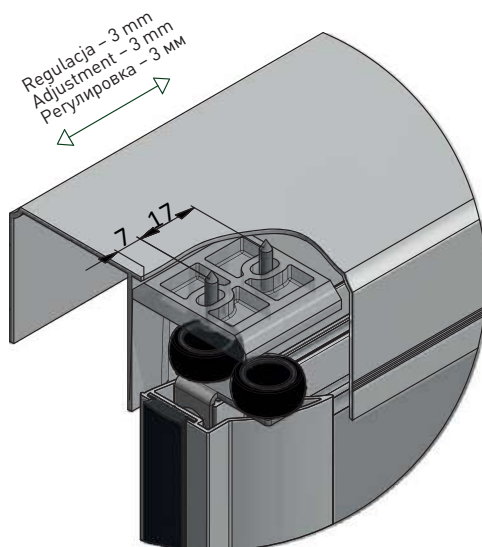
MONTAŻ TORÓW DOLNYCH / INSTALLATION OF BOTTOM TRACKS / УСТАНОВКА НИЖНИХ НАПРАВЛЯЮЩИХ



1. Zwróć uwagę na prawidłowy kierunek montażu toru.
Pay attention to the correct direction of the installation of tracks.
Следует обратить внимание на направление установки направляющей.
2. Zwróć uwagę na prawidłowy kierunek i zapięcie maskownicy.
Pay attention to the correct direction and attachment of cover.
Следует обратить внимание на направление и зажим декоративной накладки.

MONTAŻ POZYCJONERA W TORZE GÓRNYM LUB W TORZE DOLNYM / INSTALLATION OF POSITIONER IN TOP TRACK OR IN BOTTOM TRACK / УСТАНОВКА СТОПОРА В ВЕРХНЕЙ ИЛИ НИЖНЕЙ НАПРАВЛЯЮЩЕЙ

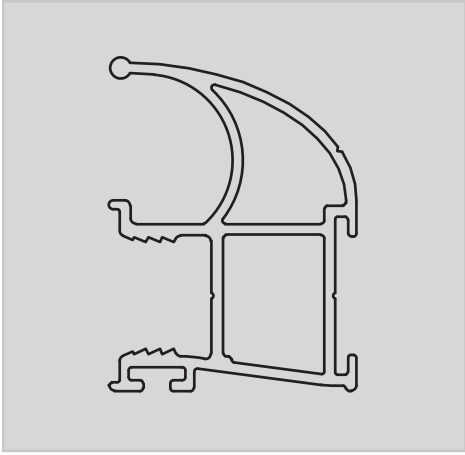
Dla toru dolnego EVO – montujemy zawsze pozycjoner górny. Dla toru dolnego PRO – montujemy do wyboru pozycjoner górny lub pozycjoner dolny.
For the bottom track EVO – mount always the top positioner. For the bottom track PRO – mount the top positioner or the bottom positioner.
Для нижней направляющей EVO всегда устанавливается верхний стопор. Для нижней направляющей PRO устанавливается по выбору верхний или нижний стопор.



Wsunąć pozycjoner przed zamontowaniem toru i wstawieniem skrzydła.
Pull out the positioner before mounting the track and installing the door.
Установить стопор перед сборкой направляющей и установкой двери.



FORM (10/4)



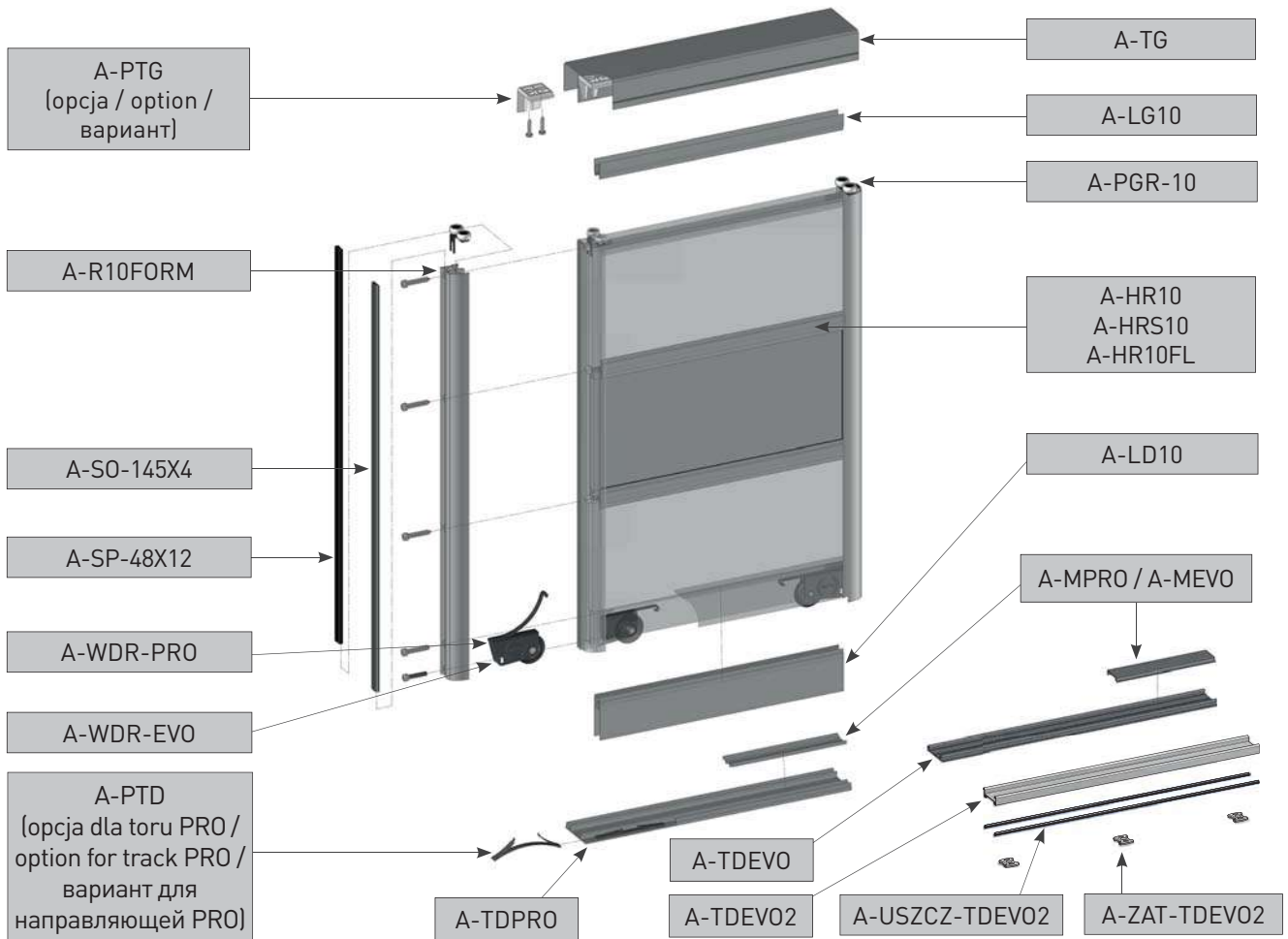
ZASTOSOWANIE / APPLICATION / ПРИМЕНЕНИЕ



PARAMETRY / CHARACTERISTICS / ХАРАКТЕРИСТИКИ



SKŁAD ZESTAWU / SET INCLUDES / КОМПЛЕКТАЦИЯ



Prowadnik górny 10 mm Top roller 10 mm Верхний ролик 10 мм	Wózek dolny PRO – rama Bottom roller PRO Нижний ролик PRO	Wózek dolny EVO – rama Bottom roller EVO Нижний ролик EVO	Pozycjoner górny Top positioner Верхний стопор	Pozycjoner dolny Bottom positioner Стопор нижний	Szczotka odbojowa 14,5 x 4 Buffer strip 14,5 x 4 Буферная щетка 14,5 x 4
A-PGR-10*	A-WDR-PRO	A-WDR-EVO	A-PTG	A-PTD	● A-SO-145X4 ○ A-SO-145X4-10 ● A-SO-145X4-20

* Brak wkrętów w zestawie.

* Screws not included.

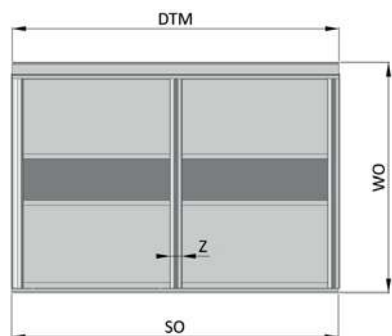
* В комплект не входят винты.

		 170 cm	 235 cm	 270 cm	 300 cm	 405 cm	 600 cm
Rączka FORM Handle FORM Профиль-ручка FORM 		-	-	A-R10FORM-270-05	-	-	-
		-	-	A-R10FORM-270-90	-	-	-
Tor górny Top track Верхняя направляющая 		A-TG-170-05	A-TG-235-05	-	A-TG-300-05	A-TG-405-05	A-TG-600-05
		A-TG-170-90	A-TG-235-90	-	A-TG-300-90	A-TG-405-90	A-TG-600-90
Listwa górna 10/4 mm Top strip 10/4 mm Профиль горизонтальный верхний 10/4 мм 		A-LG10-170-05	A-LG10-235-05	-	A-LG10-300-05	A-LG10-405-05	A-LG10-600-05
		-	A-LG10-235-90	-	A-LG10-300-90	A-LG10-405-90	A-LG10-600-90
Profil HR 10 HR 10-profile Профиль HR 10 		-	A-HR10-235-05	-	A-HR10-300-05	A-HR10-405-05	A-HR10-600-05
		-	A-HR10-235-90	-	A-HR10-300-90	-	A-HR10-600-90
Profil HRS 10 z gniazdem HRS-profile with socket Профиль HRS с гнездом 		A-HRS10-170-05*	A-HRS10-235-05*	-	A-HRS10-300-05	A-HRS10-405-05*	A-HRS10-600-05*
		-	-	-	A-HRS10-300-90	-	-
Profil HR 10FL HR 10FL-profile Профиль HR 10FL 		-	-	-	A-HR10FL-300-05	-	-
		-	-	-	A-HR10FL-300-90	-	-
Listwa dolna 10/4 mm Bottom strip 10/4 mm Профиль горизонтальный нижний 10/4 мм 		A-LD10-170-05	A-LD10-235-05	-	A-LD10-300-05	A-LD10-405-05	A-LD10-600-05
		-	A-LD10-235-90	-	A-LD10-300-90	A-LD10-405-90	A-LD10-600-90
Tor dolny PRO Bottom track PRO Нижняя направляющая PRO 		A-TDPRO-170-05	A-TDPRO-235-05	-	A-TDPRO-300-05	A-TDPRO-405-05	A-TDPRO-600-05
		A-TDPRO-170-90	A-TDPRO-235-90	-	A-TDPRO-300-90	A-TDPRO-405-90	A-TDPRO-600-90
Maskownica PRO Masking cover PRO Декоративная накладка PRO 		A-MPRO-170-05	A-MPRO-235-05	-	A-MPRO-300-05	A-MPRO-405-05	-
		A-MPRO-170-90	A-MPRO-235-90	-	A-MPRO-300-90	A-MPRO-405-90	-
Tor dolny EVO Bottom track EVO Нижняя направляющая EVO 		A-TDEVO-170-05	A-TDEVO-235-05	-	A-TDEVO-300-05	A-TDEVO-405-05	A-TDEVO-600-05
		A-TDEVO-170-90	A-TDEVO-235-90	-	A-TDEVO-300-90	A-TDEVO-405-90	A-TDEVO-600-90
Maskownica EVO Masking cover EVO Декоративная накладка EVO 		A-MEVO-170-05	A-MEVO-235-05	-	A-MEVO-300-05	A-MEVO-405-05	-
		A-MEVO-170-90	A-MEVO-235-90	-	A-MEVO-300-90	A-MEVO-405-90	-
Tor dolny EVO 2 Bottom track EVO 2 Нижняя направляющая EVO 2 		A-TDEVO2-170-05	A-TDEVO2-235-05	-	A-TDEVO2-300-05	A-TDEVO2-405-05	A-TDEVO2-600-05
		A-TDEVO2-170-90	A-TDEVO2-235-90	-	A-TDEVO2-300-90	A-TDEVO2-405-90	A-TDEVO2-600-90

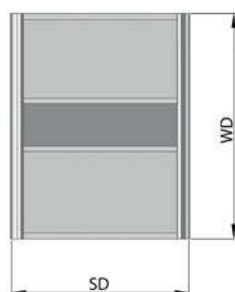
Szczotka przeciwkurzowa bez kleju 4,8 x 12 Anti-dust strip without glue 4,8 x 12 Противопылевая щетка (вставная) 4,8 x 12 	Uszczelka typ U, średnio twarda Gasket U, medium hard Уплотнитель тип U, средней твердости 	Uszczelka typ CH, miękka Seal type CH, soft Уплотнитель типа CH, мягкий 	Błachowkręt 6,3 x 32 Steel metal screw 6,3 x 32 Сборочный винт 6,3 x 32 	Uszczelka do toru dolnego EVO 2 Gasket for EVO 2 track Уплотнитель для нижней направляющей EVO 2 	Klips do mocowania toru dolnego EVO 2 Mounting clip for bottom track EVO 2 Клипса для крепления нижней направляющей EVO 2 
 A-SP-48X12	A-USZCZ-U4	A-USZCZ-CHM4	A-B63-32	A-USZCZ-TDEVO2	A-ZAT-TDEVO2

* Do wyczerpania zapasów / Until supplies last / До момента исчерпания запасов

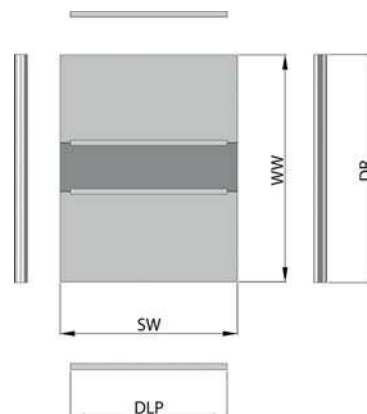
Wymiary światła otworu
Opening dimensions
Размеры проема



Wymiary drzwi
Door dimensions
Размеры дверей



Wymiary wypełnienia i profili
Dimensions of fillings and profiles
Размеры наполнения и профилей



OZNACZENIA / DESIGNATIONS / ОБОЗНАЧЕНИЯ

- SO – szerokość otworu / opening width / ширина проема
- WO – wysokość otworu / opening height / высота проема
- DSO – długość szczotki odbojowej / buffer strip length / длина буферной щетки
- DSP – długość szczotki przeciwkurzowej / Anti-dust strip length / длина противопылевой щетки
- DTM – długość torów i maskownic / length of tracks and covers / длина направляющих и декоративных накладок
- SD – szerokość drzwi / door width / ширина двери
- WD – wysokość drzwi / door height / высота двери
- k – ilość zakładek / number of overlaps / количество перехлестов
- Z – szerokość zakładki, Z = 23 mm / overlap width, Z = 23 mm / ширина перехлеста, Z = 23 mm
- n – liczba drzwi / number of doors / количество дверей
- SW – szerokość wypełnienia / width of filling / ширина наполнения
- WW – wysokość wypełnienia / height of filling / высота наполнения
- DLP – długość listew poziomych / length of horizontal strips / длина горизонтальных профилей
- DR – długość rączek / length of handles / длина профиль-ручки

Długość toru dolnego i górnego oraz maskownicy / Length of bottom and top track and cover /
Длина верхней и нижней направляющих и декоративной накладки

$$DTM = SO$$

Wymiary drzwi / Door dimensions / Размеры дверей

Wysokość drzwi / Door height / Высота двери	Tor EVO/PRO	Tor EVO 2
	WD = WO - 40	WD = WO - 46

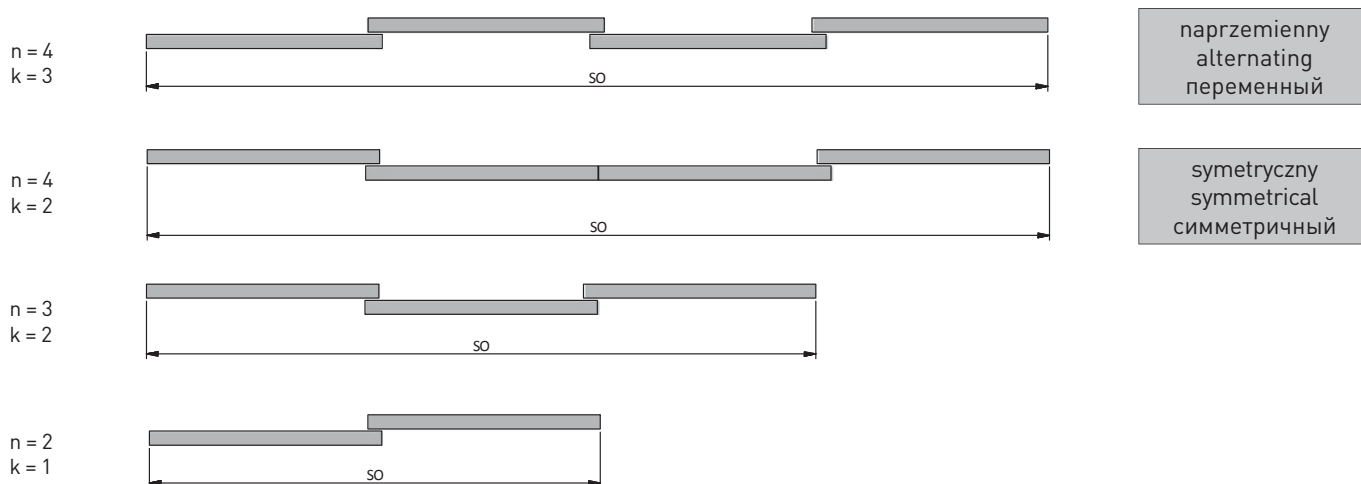
Obliczenia szerokości drzwi ze szczotką odbojową / Width calculation for door with buffer strip /
Расчет ширины двери с буферной щеткой

Szerokość zakładki / Overlap width / Ширина перехлеста	Z = 23 mm				Wzór ogólny / General formula / Общая формула
Liczba skrzydeł / Number of doors / Количество дверей	n = 2	n = 3	n = 4		SD = $\frac{SO - 3 + k * Z}{n}$
Liczba zakładek / Number of overlaps / Количество перехлестов	k = 1	k = 2	k = 2	k = 3	
Uproszczony wzór / Simplified formula / Упрощенная формула	SD = $\frac{SO + 20}{2}$	SD = $\frac{SO + 43}{3}$	SD = $\frac{SO + 43}{4}$	SD = $\frac{SO + 66}{4}$	

Obliczenia szerokości drzwi bez szczotki odbojowej / Calculations for door without buffer strip
Расчет ширины двери без буферной щетки

Szerokość zakładki / Overlap width / Ширина перехлеста	Z = 23 mm				Wzór ogólny / General formula / Общая формула
Liczba skrzydeł / Number of doors / Количество дверей	n = 2	n = 3	n = 4		SD = $\frac{SO + k * Z}{n}$
Liczba zakładek / Number of overlaps / Количество перехлестов	k = 1	k = 2	k = 2	k = 3	
Uproszczony wzór / Simplified formula / Упрощенная формула	SD = $\frac{SO + 23}{2}$	SD = $\frac{SO + 46}{3}$	SD = $\frac{SO + 46}{4}$	SD = $\frac{SO + 69}{4}$	

LICZBA SKRZYDEŁ / NUMBER OF DOORS / КОЛИЧЕСТВО ДВЕРЕЙ



Wymiary wypełnienia / Filling dimensions / Размеры наполнения	
Szerokość wypełnienia #10 mm / Width of filling #10 mm / Ширина наполнения #10 мм	$SW_{10} = SD - 27$
Wysokość wypełnienia #10 mm / Height of filling #10 mm / Высота наполнения #10 мм	$WW_{10} = WD - 60$
Szerokość wypełnienia ze szkła #4 mm / Width of pane filling #4 mm / Ширина наполнения из стекла #4 мм	$SW_4 = SD - 30$
Wysokość wypełnienia ze szkła #4 mm / Height of pane filling #4 mm / Высота наполнения из стекла #4 мм	$WW_4 = WD - 61$

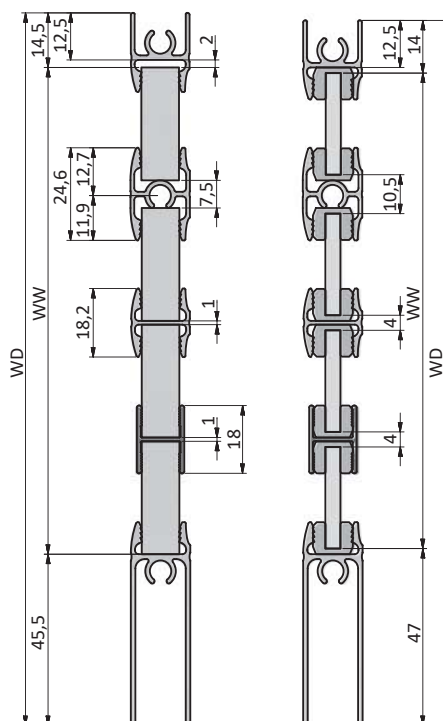
Przy wypełnieniach łączonych należy uwzględnić wymiary profili H. W obliczeniach uwzględniono luz dla wypełnień płytowych do 2 mm.

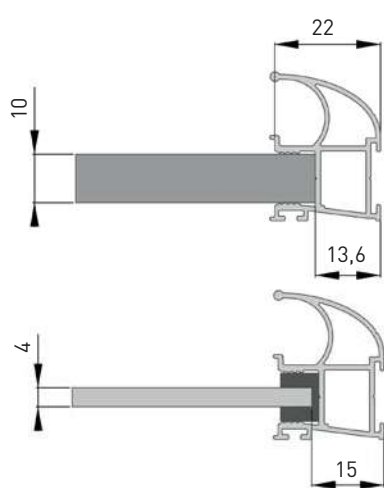
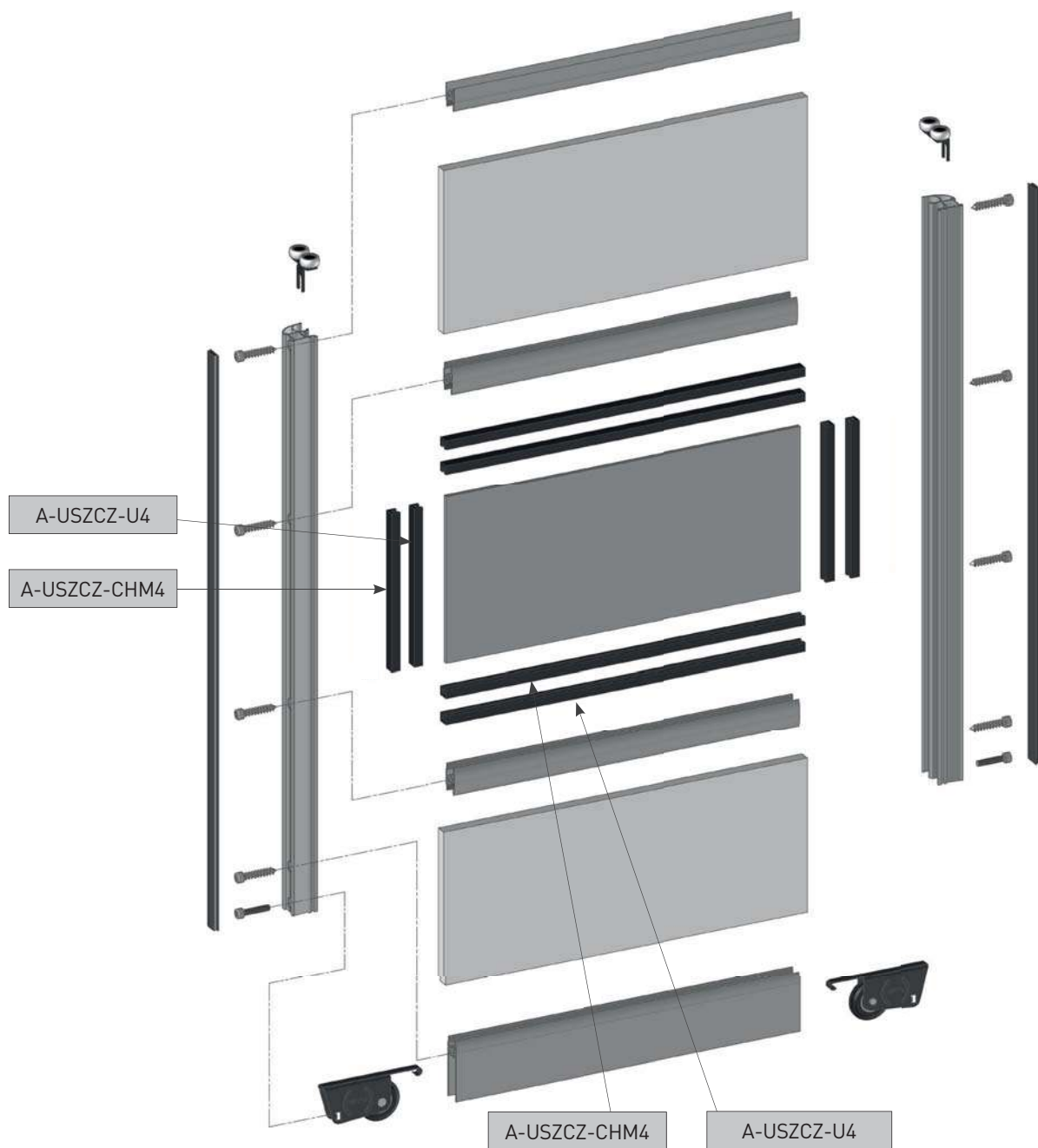
When using joined fillings, take the H-profiles dimensions into account. The clearance for panel fillings of up to 2 mm is taken into consideration in the calculations.

Сочетая различные по текстуре или толщине наполнения, учитывайте размеры профиля H. При расчетах для наполнений из плиты учитывается зазор до 2 мм.

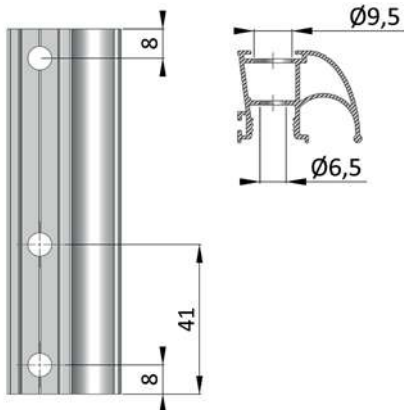
Długości profili aluminiowych / Lengths of aluminium profiles / Длина алюминиевых профилей	
Długość listew poziomych / Length of horizontal strips / Длина горизонтальных профилей	$DLP = SD - 44$
Długość rączek / Length of handles / Длина профиль-ручки	$DR = WD$

Długości szczotek / Strip lengths / Длина щеток	
Długość szczotki odbojowej / Buffer strip length / Длина буферной щетки	$Dso = WD$
Długość szczotki przeciwkurzowej / Anti-dust strip length / Длина противопылевой щетки	$Dsp = WD - 20$





Rozmieszczenie otworów montażowych
Arrangement of fixing holes
Схема расположения монтажных отверстий

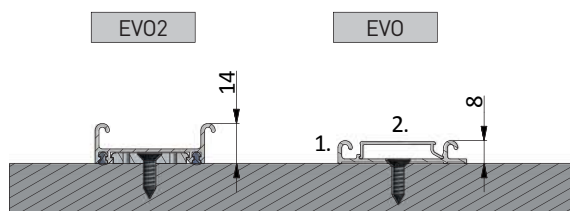
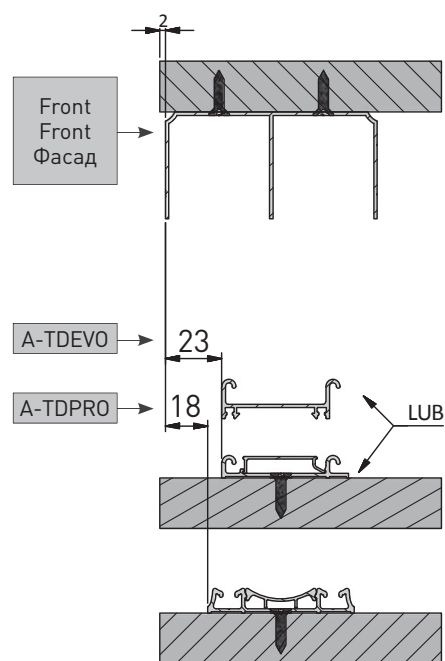


Blachowkręty 6.3 x 40 (do skręcania rączki z listwą dolną) dostarczane są w zestawach wózków dolnych (2 szt.). Pozostałe części ramy skręć za pomocą wkrętów 6.3 x 32, Indeks: A-B63-32

The screws 6.3 x 40 (for fixing the handle to the bottom strip) are delivered with the sets of the bottom rollers (2 pcs.). The other parts of the frame should be fastened with the screws 6.3 x 32. Index: A-B63-32

В комплекте с нижними роликами идут винты 6.3 x 40 (2 шт.) для крепления профиль-ручки к нижнему горизонтальному профилю. Для крепления всех оставшихся элементов подвесной системы подойдут саморезы 6.3 x 32. Артикул: A-B63-32

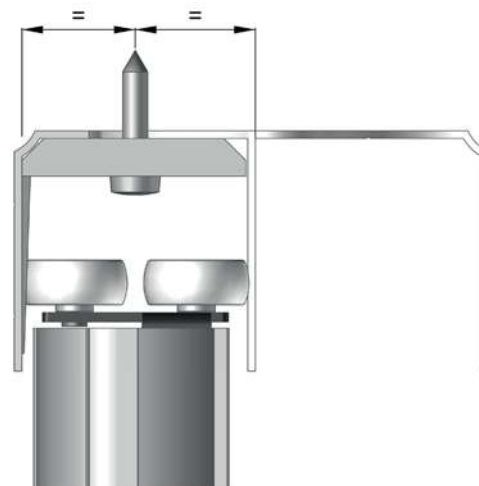
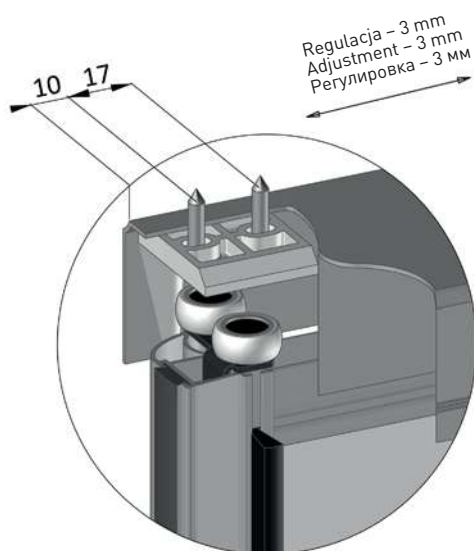
MONTAŻ TORÓW DOLNYCH / INSTALLATION OF BOTTOM TRACKS / УСТАНОВКА НИЖНИХ НАПРАВЛЯЮЩИХ



1. Zwróć uwagę na prawidłowy kierunek montażu toru.
Pay attention to the correct direction of the installation of tracks.
Следует обратить внимание на направление установки направляющей.
2. Zwróć uwagę na prawidłowy kierunek i zapięcie maskownicy.
Pay attention to the correct direction and attachment of cover.
Следует обратить внимание на направление и зажим декоративной накладки.

MONTAŻ POZYCJONERA W TORZE GÓRNYM LUB W TORZE DOLNYM / INSTALLATION OF POSITIONER IN TOP TRACK OR IN BOTTOM TRACK / УСТАНОВКА СТОПОРА В ВЕРХНЕЙ ИЛИ НИЖНЕЙ НАПРАВЛЯЮЩЕЙ

Dla toru dolnego EVO – montujemy zawsze pozycjoner górny. Dla toru dolnego PRO – montujemy do wyboru pozycjoner górny lub pozycjoner dolny.
For the bottom track EVO – mount always the top positioner. For the bottom track PRO – mount the top positioner or the bottom positioner.
Для нижней направляющей EVO всегда устанавливается верхний стопор. Для нижней направляющей PRO устанавливается по выбору верхний или нижний стопор.

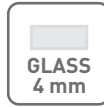
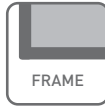


Wsunąć pozycjoner przed zamontowaniem toru i wstawieniem skrzydła.
Pull out the positioner before mounting the track and installing the door.
Установить стопор перед сборкой направляющей и установкой двери.

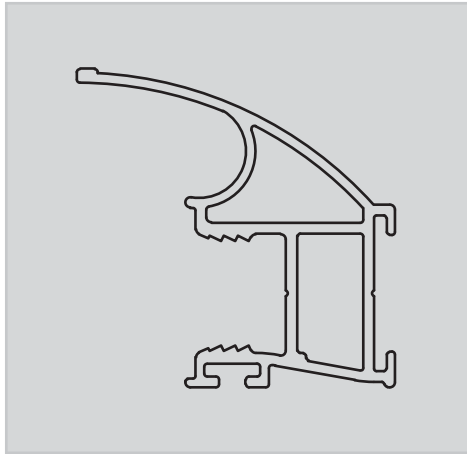


TRAFO (10/4)

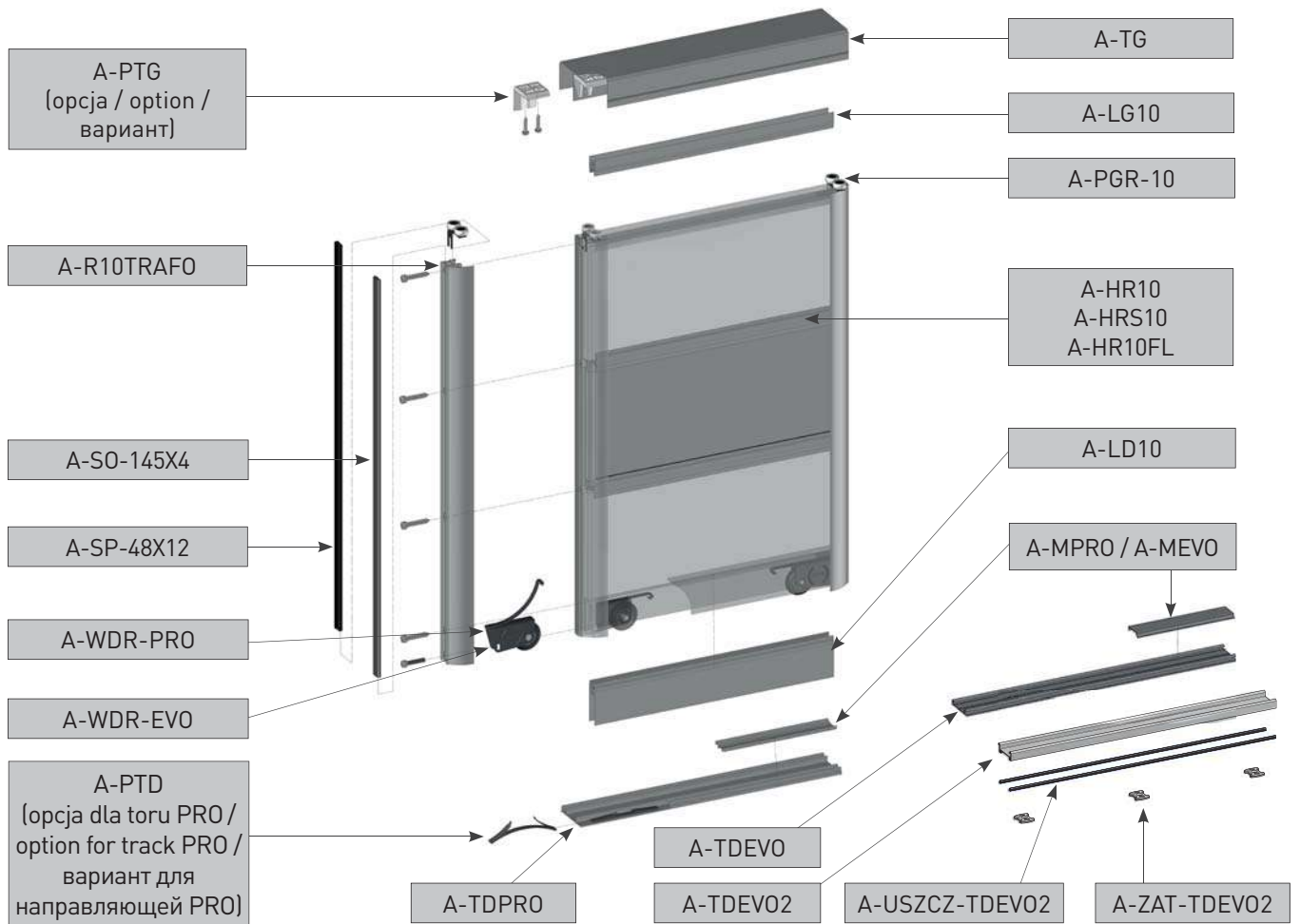
ZASTOSOWANIE / APPLICATION / ПРИМЕНЕНИЕ



PARAMETRY / CHARACTERISTICS / ХАРАКТЕРИСТИКИ



SKŁAD ZESTAWU / SET INCLUDES / КОМПЛЕКТАЦИЯ



Prowadnik górny 10 mm Top roller 10 mm Верхний ролик 10 мм	Wózek dolny PRO – rama Bottom roller PRO Нижний ролик PRO	Wózek dolny EVO – rama Bottom roller EVO Нижний ролик EVO	Pozycjoner górny Top positioner Верхний стопор	Pozycjoner dolny Bottom positioner Стопор нижний	Szczotka odbojowa 14,5 x 4 Buffer strip 14,5 x 4 Буферная щетка 14,5 x 4
A-PGR-10*	A-WDR-PRO	A-WDR-EVO	A-PTG	A-PTD	● A-SO-145X4 ○ A-SO-145X4-10 ● A-SO-145X4-20

* Brak wkrętów w zestawie.

* Screws not included.

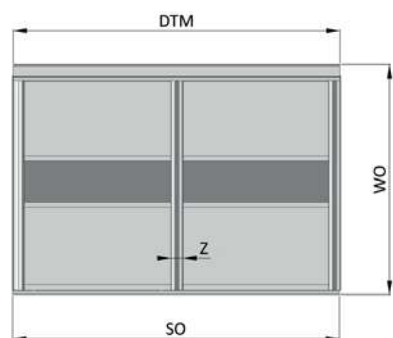
* В комплект не входят винты.

		 170 cm	 235 cm	 270 cm	 300 cm	 405 cm	 600 cm
Rączka TRAF0 Handle TRAF0 Профиль-ручка TRAF0 		-	-	A-R10TRAF0-270-05	-	-	-
		-	-	A-R10TRAF0-270-90	-	-	-
Tor górny Top track Верхняя направляющая 		A-TG-170-05	A-TG-235-05	-	A-TG-300-05	A-TG-405-05	A-TG-600-05
		A-TG-170-90	A-TG-235-90	-	A-TG-300-90	A-TG-405-90	A-TG-600-90
Listwa górna 10/4 mm Top strip 10/4 mm Профиль горизонтальный верхний 10/4 мм 		A-LG10-170-05	A-LG10-235-05	-	A-LG10-300-05	A-LG10-405-05	A-LG10-600-05
		-	A-LG10-235-90	-	A-LG10-300-90	A-LG10-405-90	A-LG10-600-90
Profil HR 10 HR 10-profile Профиль HR 10 		-	A-HR10-235-05	-	A-HR10-300-05	A-HR10-405-05	A-HR10-600-05
		-	A-HR10-235-90	-	A-HR10-300-90	-	A-HR10-600-90
Profil HRS 10 z gniazdem HRS-profile with socket Профиль HRS с гнездом 		A-HRS10-170-05*	A-HRS10-235-05*	-	A-HRS10-300-05	A-HRS10-405-05*	A-HRS10-600-05*
		-	-	-	A-HRS10-300-90	-	-
Profil HR 10FL HR 10FL-profile Профиль HR 10FL 		-	-	-	A-HR10FL-300-05	-	-
		-	-	-	A-HR10FL-300-90	-	-
Listwa dolna 10/4 mm Bottom strip 10/4 mm Профиль горизонтальный нижний 10/4 мм 		A-LD10-170-05	A-LD10-235-05	-	A-LD10-300-05	A-LD10-405-05	A-LD10-600-05
		-	A-LD10-235-90	-	A-LD10-300-90	A-LD10-405-90	A-LD10-600-90
Tor dolny PRO Bottom track PRO Нижняя направляющая PRO 		A-TDPRO-170-05	A-TDPRO-235-05	-	A-TDPRO-300-05	A-TDPRO-405-05	A-TDPRO-600-05
		A-TDPRO-170-90	A-TDPRO-235-90	-	A-TDPRO-300-90	A-TDPRO-405-90	A-TDPRO-600-90
Maskownica PRO Masking cover PRO Декоративная накладка PRO 		A-MPRO-170-05	A-MPRO-235-05	-	A-MPRO-300-05	A-MPRO-405-05	-
		A-MPRO-170-90	A-MPRO-235-90	-	A-MPRO-300-90	A-MPRO-405-90	-
Tor dolny EVO Bottom track EVO Нижняя направляющая EVO 		A-TDEVO-170-05	A-TDEVO-235-05	-	A-TDEVO-300-05	A-TDEVO-405-05	A-TDEVO-600-05
		A-TDEVO-170-90	A-TDEVO-235-90	-	A-TDEVO-300-90	A-TDEVO-405-90	A-TDEVO-600-90
Maskownica EVO Masking cover EVO Декоративная накладка EVO 		A-MEVO-170-05	A-MEVO-235-05	-	A-MEVO-300-05	A-MEVO-405-05	-
		A-MEVO-170-90	A-MEVO-235-90	-	A-MEVO-300-90	A-MEVO-405-90	-
Tor dolny EVO 2 Bottom track EVO 2 Нижняя направляющая EVO 2 		A-TDEVO2-170-05	A-TDEVO2-235-05	-	A-TDEVO2-300-05	A-TDEVO2-405-05	A-TDEVO2-600-05
		A-TDEVO2-170-90	A-TDEVO2-235-90	-	A-TDEVO2-300-90	A-TDEVO2-405-90	A-TDEVO2-600-90

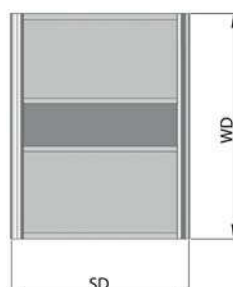
Szczotka przeciwkurzowa bez kleju 4,8 x 12 Anti-dust strip without glue 4,8 x 12 Противопылевая щетка (вставная) 4,8 x 12 	Uszczelka typ U, średnio twarda Gasket U, medium hard Уплотнитель тип U, средней твердости 	Uszczelka typ CH, mięka Seal type CH, soft Уплотнитель типа CH, мягкий 	Blachowkręt 6,3 x 32 Steel metal screw 6,3 x 32 Сборочный винт 6,3 x 32 	Uszczelka do toru dolnego EVO 2 Gasket for EVO 2 track Уплотнитель для нижней направляющей EVO 2 	Klips do mocowania toru dolnego EVO 2 Mounting clip for bottom track EVO 2 Клипса для крепления нижней направляющей EVO 2 
 A-SP-48X12	A-USZCZ-U4	A-USZCZ-CHM4	A-B63-32	A-USZCZ-TDEVO2	A-ZAT-TDEVO2

* Do wyczerpania zapasów / Until supplies last / До момента исчерпания запасов

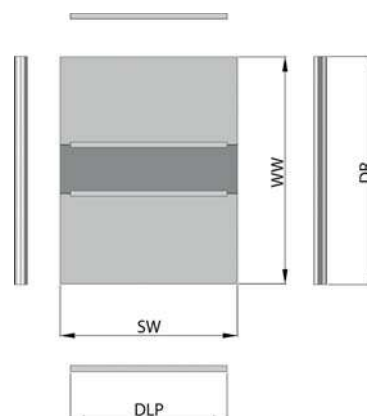
Wymiary światła otworu
Opening dimensions
Размеры проема



Wymiary drzwi
Door dimensions
Размеры дверей



Wymiary wypełnienia i profili
Dimensions of fillings and profiles
Размеры наполнения и профилей



OZNACZENIA / DESIGNATIONS / ОБОЗНАЧЕНИЯ

- SO – szerokość otworu / opening width / ширина проема
- WO – wysokość otworu / opening height / высота проема
- DSO – długość szczotki odbojowej / buffer strip length / длина буферной щетки
- DSP – długość szczotki przeciwkurzowej / Anti-dust strip length / длина противопылевой щетки
- DTM – długość torów i maskownic / length of tracks and covers / длина направляющих и декоративных накладок
- SD – szerokość drzwi / door width / ширина двери
- WD – wysokość drzwi / door height / высота двери
- k – ilość zakładek / number of overlaps / количество перехлестов
- Z – szerokość zakładki, Z = 30 mm / overlap width, Z = 30 mm / ширина перехлеста, Z = 30 mm
- n – liczba drzwi / number of doors / количество дверей
- SW – szerokość wypełnienia / width of filling / ширина наполнения
- WW – wysokość wypełnienia / height of filling / высота наполнения
- DLP – długość listew poziomych / length of horizontal strips / длина горизонтальных профилей
- DR – długość rączek / length of handles / длина профиль-ручки

Długość toru dolnego i górnego oraz maskownicy / Length of bottom and top track and cover /
Длина верхней и нижней направляющих и декоративной накладки

$$DTM = SO$$

Wymiary drzwi / Door dimensions / Размеры дверей

Wysokość drzwi / Door height / Высота двери	Tor EVO/PRO	Tor EVO 2
	WD = WO - 40	WD = WO - 46

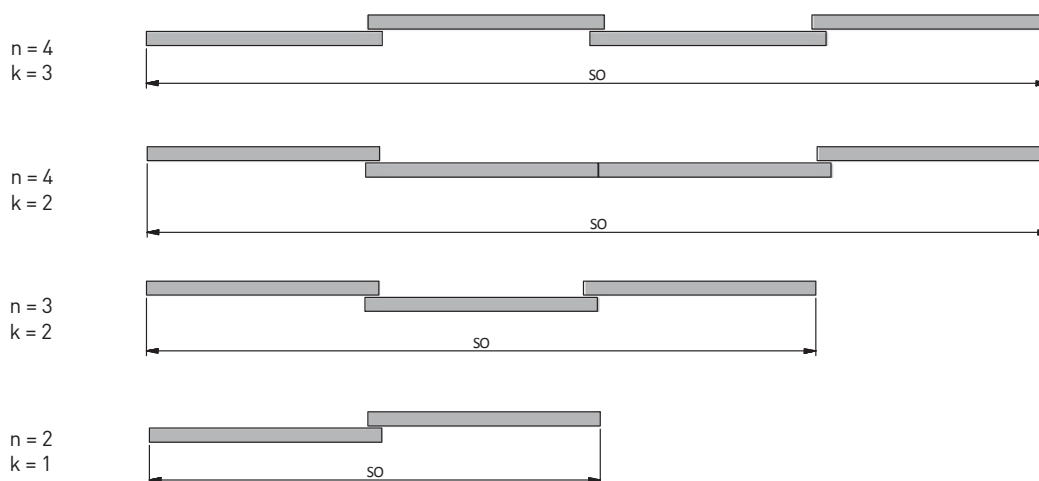
Obliczenia szerokości drzwi ze szczotką odbojową / Width calculation for door with buffer strip /
Расчет ширины двери с буферной щеткой

Szerokość zakładki / Overlap width / Ширина перехлеста	Z = 30 mm				Wzór ogólny / General formula / Общая формула
Liczba skrzydeł / Number of doors / Количество дверей	n = 2	n = 3	n = 4		SD = $\frac{SO - 3 + k * Z}{n}$
Liczba zakładek / Number of overlaps / Количество перехлестов	k = 1	k = 2	k = 2	k = 3	
Uproszczony wzór / Simplified formula / Упрощенная формула	SD = $\frac{SO + 27}{2}$	SD = $\frac{SO + 57}{3}$	SD = $\frac{SO + 57}{4}$	SD = $\frac{SO + 87}{4}$	

Obliczenia szerokości drzwi bez szczotki odbojowej / Calculations for door without buffer strip /
Расчет ширины двери без буферной щетки

Szerokość zakładki / Overlap width / Ширина перехлеста	Z = 30 mm				Wzór ogólny / General formula / Общая формула
Liczba skrzydeł / Number of doors / Количество дверей	n = 2	n = 3	n = 4		SD = $\frac{SO + k * Z}{n}$
Liczba zakładek / Number of overlaps / Количество перехлестов	k = 1	k = 2	k = 2	k = 3	
Uproszczony wzór / Simplified formula / Упрощенная формула	SD = $\frac{SO + 30}{2}$	SD = $\frac{SO + 60}{3}$	SD = $\frac{SO + 60}{4}$	SD = $\frac{SO + 90}{4}$	

LICZBA SKRZYDEŁ / NUMBER OF DOORS / КОЛИЧЕСТВО ДВЕРЕЙ



naprzemienny
alternating
переменный

symetryczny
symmetrical
симметричный

Wymiary wypełnienia / Filling dimensions / Размеры наполнения	
Szerokość wypełnienia #10 mm / Width of filling #10 mm / Ширина наполнения #10 мм	$SW_{10} = SD - 21$
Wysokość wypełnienia #10 mm / Height of filling #10 mm / Высота наполнения #10 мм	$WW_{10} = WD - 60$
Szerokość wypełnienia ze szkła #4 mm / Width of pane filling #4 mm / Ширина наполнения из стекла #4 мм	$SW_4 = SD - 24$
Wysokość wypełnienia ze szkła #4 mm / Height of pane filling #4 mm / Высота наполнения из стекла #4 мм	$WW_4 = WD - 61$

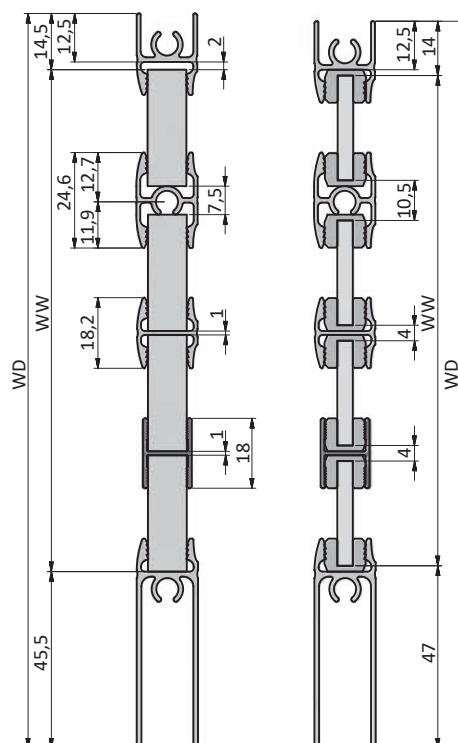
Przy wypełnieniach łączonych należy uwzględnić wymiary profili H. W obliczeniach uwzględniono luz dla wypełnień płytowych do 2 mm.

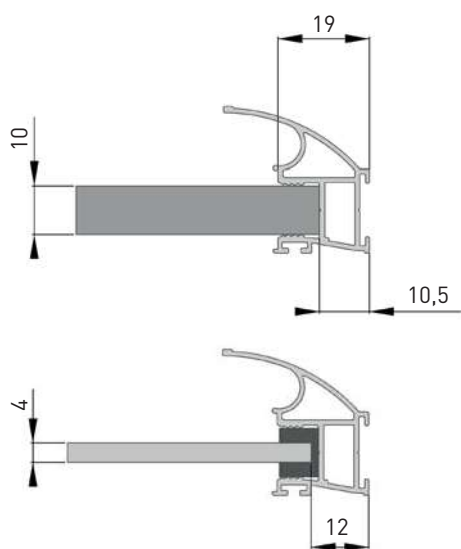
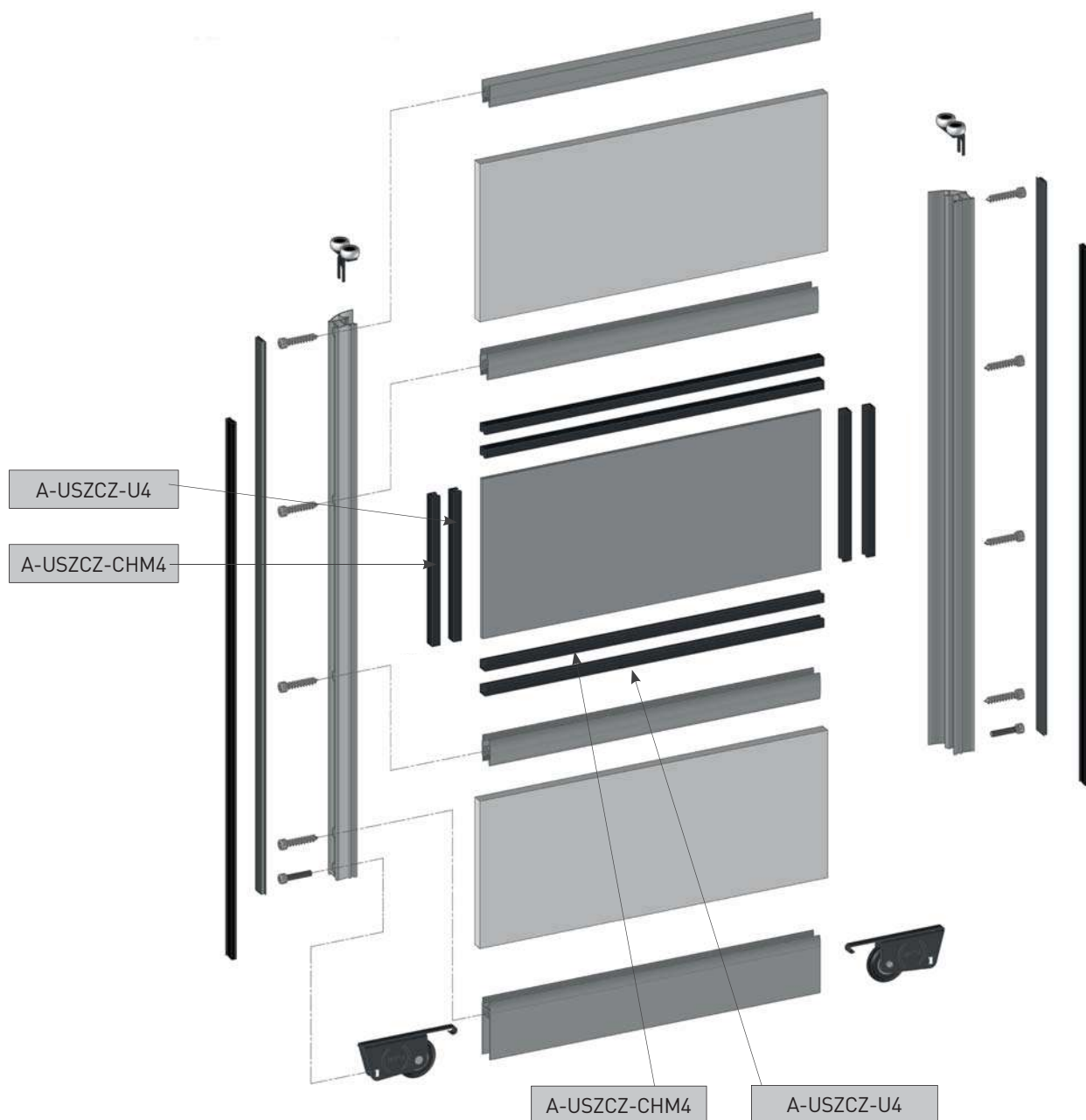
When using joined fillings, take the H-profiles dimensions into account. The clearance for panel fillings of up to 2 mm is taken into consideration in the calculations.

Сочетая различные по текстуре или толщине наполнения, учитывайте размеры профиля H. При расчетах для наполнений из плиты учитывается зазор до 2 мм.

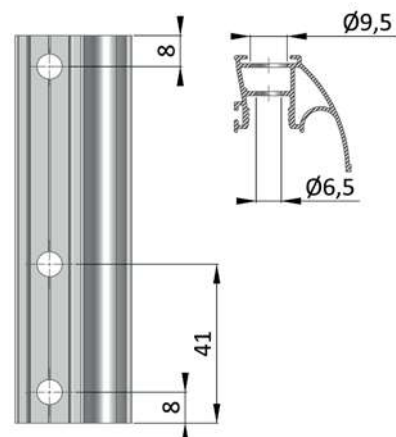
Długości profili aluminiowych / Lengths of aluminium profiles / Длина алюминиевых профилей	
Długość listew poziomych / Length of horizontal strips / Длина горизонтальных профилей	$DLP = SD - 38$
Długość rączek / Length of handles / Длина профиль-ручки	$DR = WD$

Długości szczotek / Strip lengths / Длина щеток	
Długość szczotki odbojowej / Buffer strip length / Длина буферной щетки	$D_{so} = WD$
Długość szczotki przeciwkurzowej / Anti-dust strip length / Длина противопылевой щетки	$D_{sp} = WD - 20$





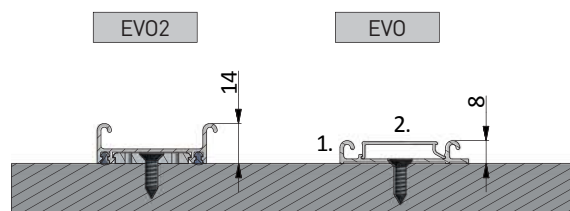
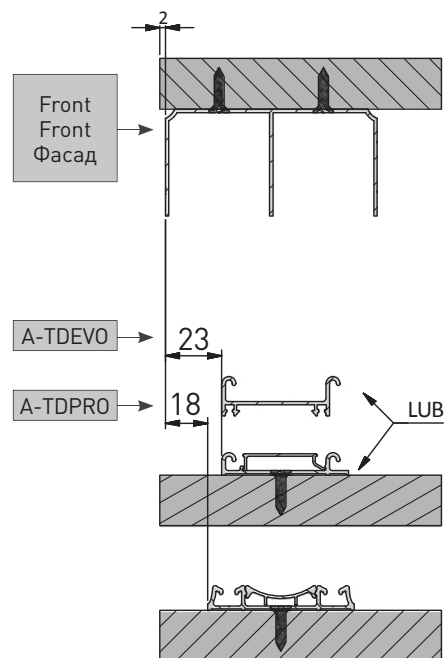
Rozmieszczenie otworów montażowych
Arrangement of fixing holes
Схема расположения монтажных отверстий



Blachowkręty 6.3 x 40 (do skręcania rączki z listwą dolną) dostarczane są w zestawach wózków dolnych (2 szt.). Pozostałe części ramy skręcić za pomocą wkrętów 6.3 x 32, Indeks: A-B63-32

The screws 6.3 x 40 (for fixing the handle to the bottom strip) are delivered with the sets of the bottom rollers (2 pcs.). The other parts of the frame should be fastened with the screws 6.3 x 32. Index: A-B63-32

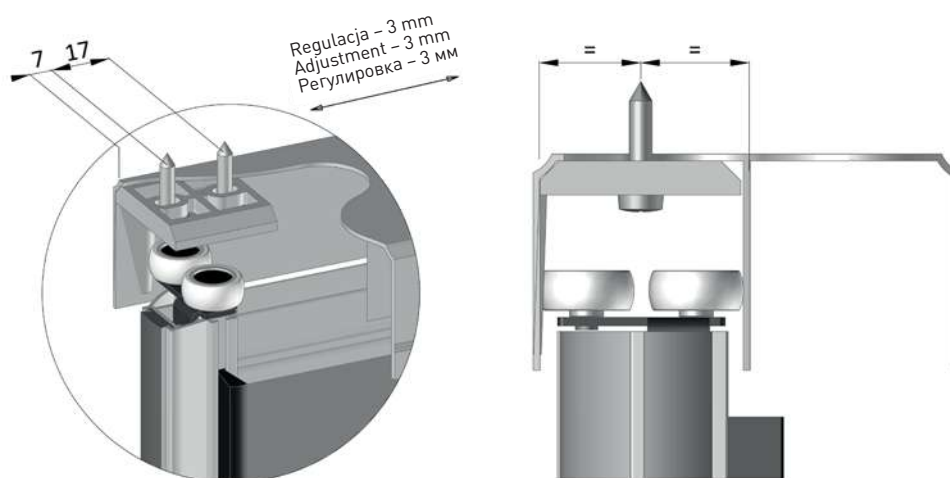
В комплекте с нижними роликами идут винты 6.3 x 40 (2 шт.) для крепления профиль-ручки к нижнему горизонтальному профилю. Для крепления всех оставшихся элементов подвесной системы подойдут саморезы 6.3 x 32. Артикул: A-B63-32



1. Zwróć uwagę na prawidłowy kierunek montażu toru.
Pay attention to the correct direction of the installation of tracks.
Следует обратить внимание на направление установки направляющей.
2. Zwróć uwagę na prawidłowy kierunek i zapięcie maskownicy.
Pay attention to the correct direction and attachment of cover.
Следует обратить внимание на направление и зажим декоративной накладки.

MONTAŻ POZYCJONERA W TORZE GÓRNYM LUB W TORZE DOLNYM / INSTALLATION OF POSITIONER IN TOP TRACK OR IN BOTTOM TRACK / УСТАНОВКА СТОПОРА В ВЕРХНЕЙ ИЛИ НИЖНЕЙ НАПРАВЛЯЮЩЕЙ

Dla toru dolnego EVO – montujemy zawsze pozycjoner górny. Dla toru dolnego PRO – montujemy do wyboru pozycjoner górny lub pozycjoner dolny.
For the bottom track EVO – mount always the top positioner. For the bottom track PRO – mount the top positioner or the bottom positioner.
Для нижней направляющей EVO всегда устанавливается верхний стопор. Для нижней направляющей PRO устанавливается по выбору верхний или нижний стопор.

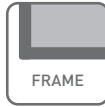


Wsunąć pozycjoner przed zamontowaniem toru i wstawieniem skrzydła.
Pull out the positioner before mounting the track and installing the door.
Установить стопор перед сборкой направляющей и установкой двери.

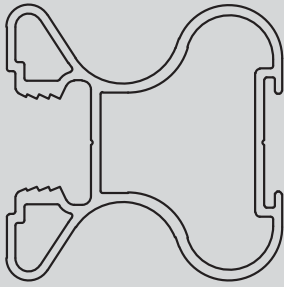


FALDA (10/4)

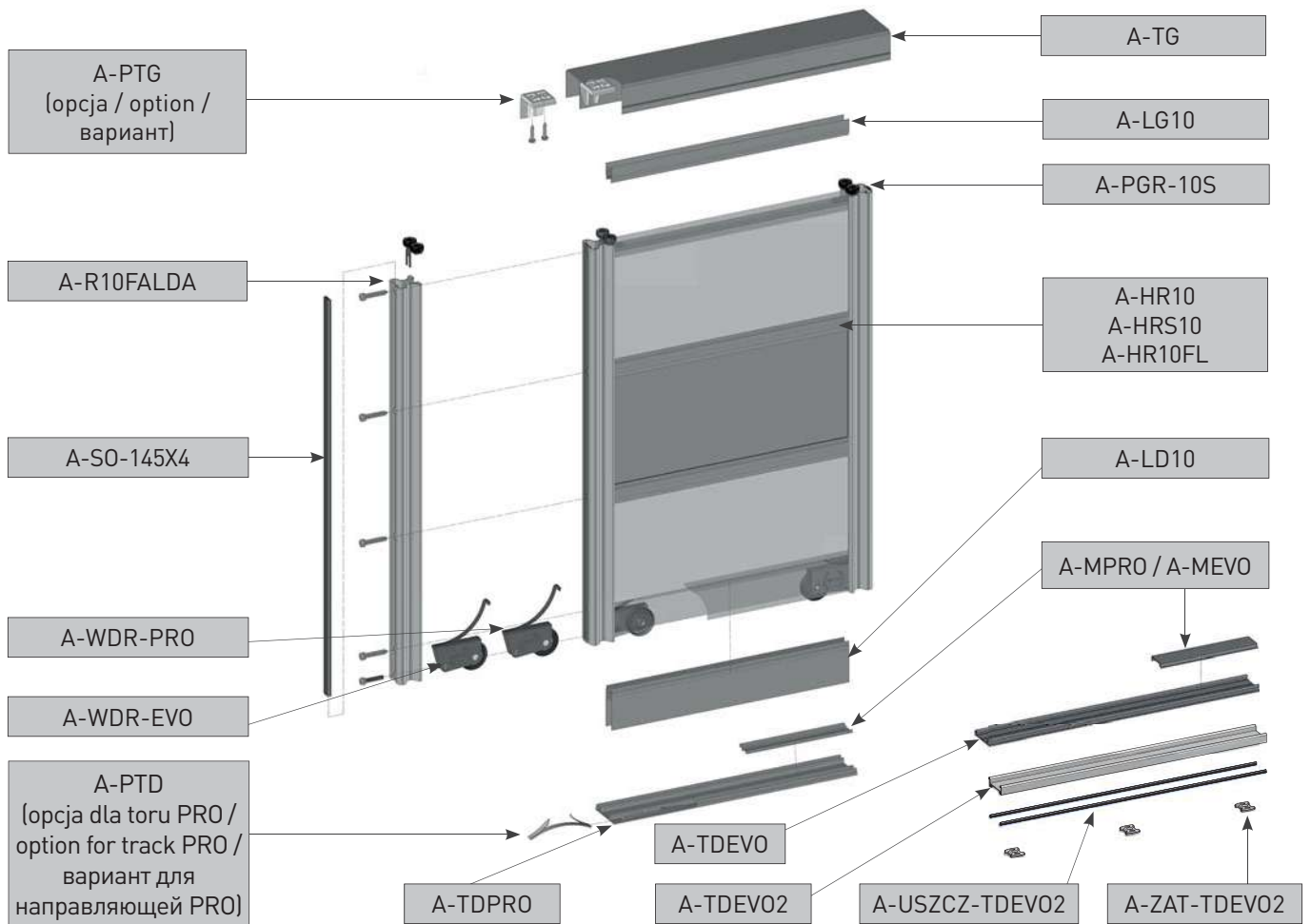
ZASTOSOWANIE / APPLICATION / ПРИМЕНЕНИЕ



PARAMETRY / CHARACTERISTICS / ХАРАКТЕРИСТИКИ



SKŁAD ZESTAWU / SET INCLUDES / КОМПЛЕКТАЦИЯ



Prowadnik górny symetryczny 10 mm Top roller – symmetrical 10 mm Верхний симметричный ролик 10 мм 	Wózek dolny PRO – rama Bottom roller PRO – rama Нижний ролик PRO 	Wózek dolny EVO – rama Bottom roller EVO – rama Нижний ролик EVO 	Pozycjoner górny Top positioner Верхний стопор 	Pozycjoner dolny Bottom positioner Стопор нижний 	Szczotka odbojowa 14,5 x 4 Buffer strip 14,5 x 4 Буферная щетка 14,5 x 4 
A-PGR-10S*	A-WDR-PRO	A-WDR-EVO	A-PTG	A-PTD	● A-SO-145X4 ○ A-SO-145X4-10 ● A-SO-145X4-20

* Brak wkrętów w zestawie.

* Screws not included.

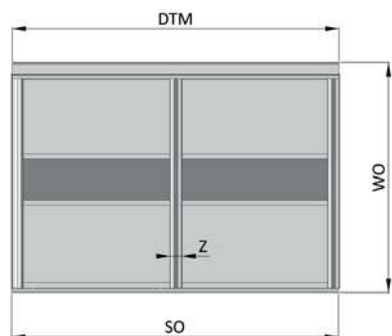
* В комплект не входят винты.

		 170 cm	 235 cm	 270 cm	 300 cm	 405 cm	 600 cm
Rączka FALDA Handle FALDA Профиль-ручка FALDA 		-	-	A-R10FALDA-270-05	-	-	-
		-	-	A-R10FALDA-270-90	-	-	-
Tor górny Top track Верхняя направляющая 		A-TG-170-05	A-TG-235-05	-	A-TG-300-05	A-TG-405-05	A-TG-600-05
		A-TG-170-90	A-TG-235-90	-	A-TG-300-90	A-TG-405-90	A-TG-600-90
Listwa górna 10/4 mm Top strip 10/4 mm Профиль горизонтальный верхний 10/4 мм 		A-LG10-170-05	A-LG10-235-05	-	A-LG10-300-05	A-LG10-405-05	A-LG10-600-05
		-	A-LG10-235-90	-	A-LG10-300-90	A-LG10-405-90	A-LG10-600-90
Profil HR 10 HR 10-profile Профиль HR 10 		-	A-HR10-235-05	-	A-HR10-300-05	A-HR10-405-05	A-HR10-600-05
		-	A-HR10-235-90	-	A-HR10-300-90	-	A-HR10-600-90
Profil HRS 10 z gniazdem HRS-profile with socket Профиль HRS с гнездом 		A-HRS10-170-05*	A-HRS10-235-05*	-	A-HRS10-300-05	A-HRS10-405-05*	A-HRS10-600-05*
		-	-	-	A-HRS10-300-90	-	-
Profil HR 10FL HR 10FL-profile Профиль HR 10FL 		-	-	-	A-HR10FL-300-05	-	-
		-	-	-	A-HR10FL-300-90	-	-
Listwa dolna 10/4 mm Bottom strip 10/4 mm Профиль горизонтальный нижний 10/4 мм 		A-LD10-170-05	A-LD10-235-05	-	A-LD10-300-05	A-LD10-405-05	A-LD10-600-05
		-	A-LD10-235-90	-	A-LD10-300-90	A-LD10-405-90	A-LD10-600-90
Tor dolny PRO Bottom track PRO Нижняя направляющая PRO 		A-TDPRO-170-05	A-TDPRO-235-05	-	A-TDPRO-300-05	A-TDPRO-405-05	A-TDPRO-600-05
		A-TDPRO-170-90	A-TDPRO-235-90	-	A-TDPRO-300-90	A-TDPRO-405-90	A-TDPRO-600-90
Maskownica PRO Masking cover PRO Декоративная накладка PRO 		A-MPRO-170-05	A-MPRO-235-05	-	A-MPRO-300-05	A-MPRO-405-05	-
		A-MPRO-170-90	A-MPRO-235-90	-	A-MPRO-300-90	A-MPRO-405-90	-
Tor dolny EVO Bottom track EVO Нижняя направляющая EVO 		A-TDEVO-170-05	A-TDEVO-235-05	-	A-TDEVO-300-05	A-TDEVO-405-05	A-TDEVO-600-05
		A-TDEVO-170-90	A-TDEVO-235-90	-	A-TDEVO-300-90	A-TDEVO-405-90	A-TDEVO-600-90
Maskownica EVO Masking cover EVO Декоративная накладка EVO 		A-MEVO-170-05	A-MEVO-235-05	-	A-MEVO-300-05	A-MEVO-405-05	-
		A-MEVO-170-90	A-MEVO-235-90	-	A-MEVO-300-90	A-MEVO-405-90	-
Tor dolny EVO 2 Bottom track EVO 2 Нижняя направляющая EVO 2 		A-TDEVO2-170-05	A-TDEVO2-235-05	-	A-TDEVO2-300-05	A-TDEVO2-405-05	A-TDEVO2-600-05
		A-TDEVO2-170-90	A-TDEVO2-235-90	-	A-TDEVO2-300-90	A-TDEVO2-405-90	A-TDEVO2-600-90

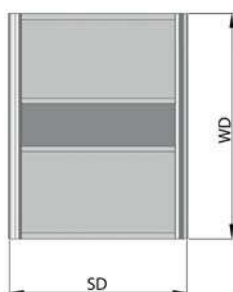
Uszczelka typ U, średnio twarda Gasket U, medium hard Уплотнитель тип U, средней твердости 	Uszczelka typ CH, miękka Seal type CH, soft Уплотнитель типа CH, мягкий 	Blachowkręt 6,3 x 32 Steel metal screw 6,3 x 32 Сборочный винт 6,3 x 32 	Uszczelka do toru dolnego EVO 2 Gasket for EVO 2 track Уплотнитель для нижней направляющей EVO 2 	Klips do mocowania toru dolnego EVO 2 Mounting clip for bottom track EVO 2 Клипса для крепления нижней направляющей EVO 2 
A-USZCZ-U4	A-USZCZ-CHM4	A-B63-32	A-USZCZ-TDEVO2	A-ZAT-TDEVO2

* Do wyczerpania zapasów / Until supplies last / До момента исчерпания запасов

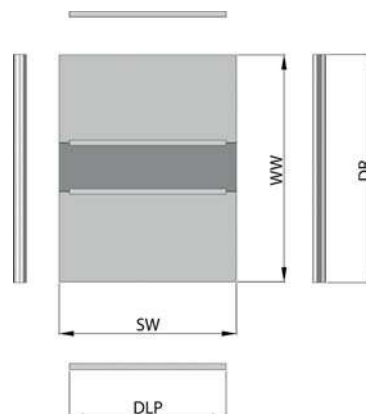
Wymiary światła otworu
Opening dimensions
Размеры проема



Wymiary drzwi
Door dimensions
Размеры дверей



Wymiary wypełnienia i profili
Dimensions of fillings and profiles
Размеры наполнения и профилей



OZNACZENIA / DESIGNATIONS / ОБОЗНАЧЕНИЯ

- SO – szerokość otworu / opening width / ширина проема
- WO – wysokość otworu / opening height / высота проема
- DSO – długość szczotki odbojowej / buffer strip length / длина буферной щетки
- DTM – długość torów i maskownic / length of tracks and covers / длина направляющих и декоративных накладок
- SD – szerokość drzwi / door width / ширина двери
- WD – wysokość drzwi / door height / высота двери
- k – ilość zakładek / number of overlaps / количество перехлестов
- Z – szerokość zakładki, Z = 31 mm / overlap width, Z = 31 mm / ширина перехлеста, Z = 31 mm
- n – liczba drzwi / number of doors / количество дверей
- SW – szerokość wypełnienia / width of filling / ширина наполнения
- WW – wysokość wypełnienia / height of filling / высота наполнения
- DLP – długość listew poziomych / length of horizontal strips / длина горизонтальных профилей
- DR – długość rączek / length of handles / длина профилей-ручки

Długość toru dolnego i górnego oraz maskownicy / Length of bottom and top track and cover /
Длина верхней и нижней направляющих и декоративной накладки

$$DTM = SO$$

Wymiary drzwi / Door dimensions / Размеры дверей

Wysokość drzwi / Door height / Высота двери	Tor EVO/PRO	Tor EVO 2
	WD = WO - 40	WD = WO - 46

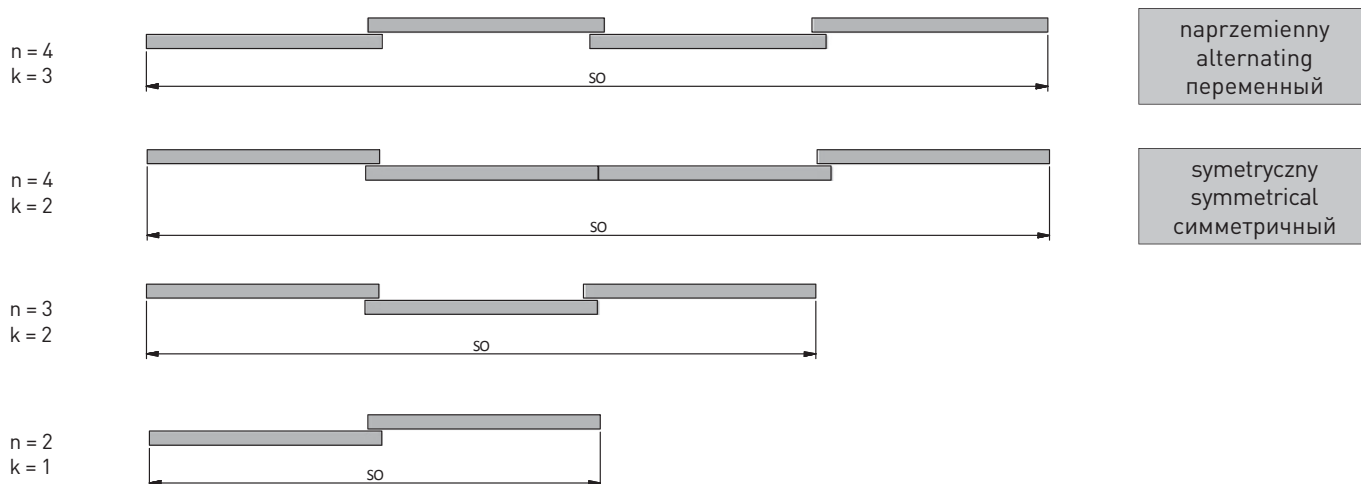
Obliczenia szerokości drzwi ze szczotką odbojową / Width calculation for door with buffer strip /
Расчет ширины двери с буферной щеткой

Szerokość zakładki / Overlap width / Ширина перехлеста	Z = 31 mm				Wzór ogólny / General formula / Общая формула
Liczba skrzydeł / Number of doors / Количество дверей	n = 2	n = 3	n = 4		SD = $\frac{SO - 3 + k * Z}{n}$
Liczba zakładek / Number of overlaps / Количество перехлестов	k = 1	k = 2	k = 2	k = 3	
Uproszczony wzór / Simplified formula / Упрощенная формула	SD = $\frac{SO + 28}{2}$	SD = $\frac{SO + 59}{3}$	SD = $\frac{SO + 59}{4}$	SD = $\frac{SO + 90}{4}$	

Obliczenia szerokości drzwi bez szczotki odbojowej / Calculations for door without buffer strip
Расчет ширины двери без буферной щетки

Szerokość zakładki / Overlap width / Ширина перехлеста	Z = 31 mm				Wzór ogólny / General formula / Общая формула
Liczba skrzydeł / Number of doors / Количество дверей	n = 2	n = 3	n = 4		SD = $\frac{SO + k * Z}{n}$
Liczba zakładek / Number of overlaps / Количество перехлестов	k = 1	k = 2	k = 2	k = 3	
Uproszczony wzór / Simplified formula / Упрощенная формула	SD = $\frac{SO + 31}{2}$	SD = $\frac{SO + 62}{3}$	SD = $\frac{SO + 62}{4}$	SD = $\frac{SO + 93}{4}$	

LICZBA SKRZYDEŁ / NUMBER OF DOORS / КОЛИЧЕСТВО ДВЕРЕЙ



Wymiary wypełnienia / Filling dimensions / Размеры наполнения	
Szerokość wypełnienia #10 mm / Width of filling #10 mm / Ширина наполнения #10 мм	$SW_{10} = SD - 45$
Wysokość wypełnienia #10 mm / Height of filling #10 mm / Высота наполнения #10 мм	$WW_{10} = WD - 60$
Szerokość wypełnienia ze szkła #4 mm / Width of pane filling #4 mm / Ширина наполнения из стекла #4 мм	$SW_4 = SD - 46$
Wysokość wypełnienia ze szkła #4 mm / Height of pane filling #4 mm / Высота наполнения из стекла #4 мм	$WW_4 = WD - 61$

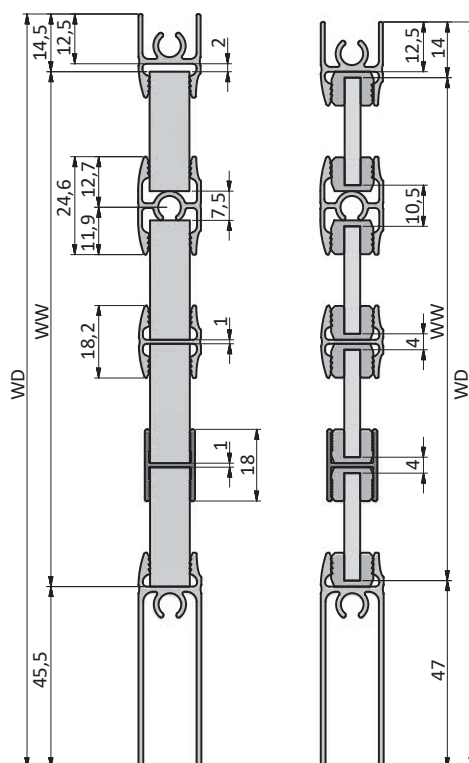
Przy wypełnieniach łączonych należy uwzględnić wymiary profili H. W obliczeniach uwzględniono luz dla wypełnień płytowych do 2 mm.

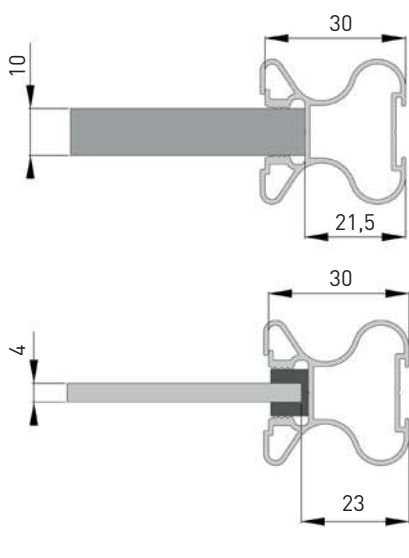
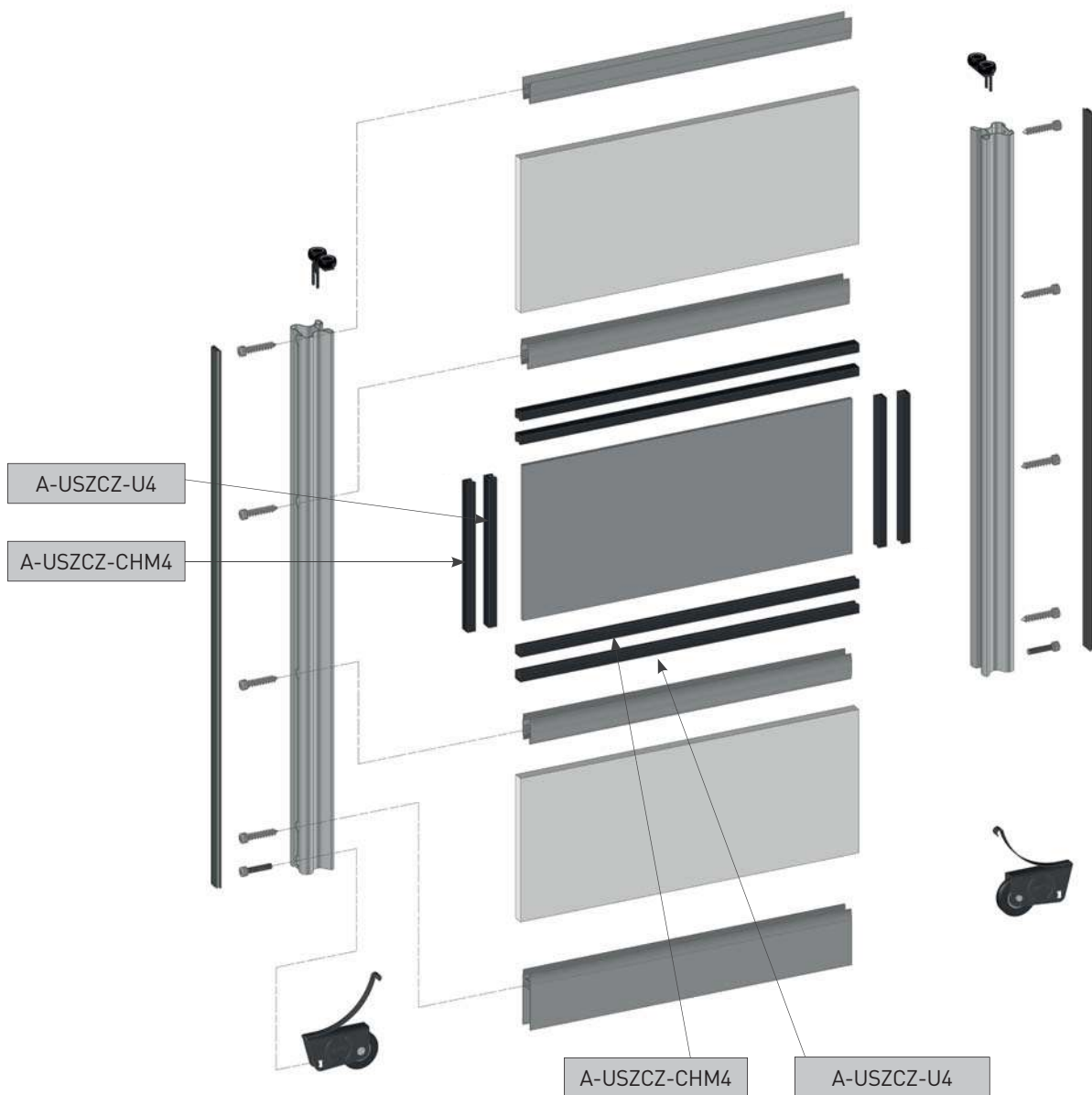
When using joined fillings, take the H-profiles dimensions into account. The clearance for panel fillings of up to 2 mm is taken into consideration in the calculations.

Сочетая различные по текстуре или толщине наполнения, учитывайте размеры профиля H. При расчетах для наполнений из плиты учитывается зазор до 2 мм.

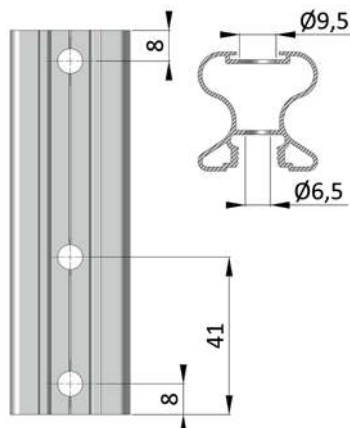
Długości profili aluminiowych / Lengths of aluminium profiles / Длина алюминиевых профилей	
Długość listew poziomych / Length of horizontal strips / Длина горизонтальных профилей	$DLP = SD - 62$
Długość rączek / Length of handles / Длина профиль-ручки	$DR = WD$

Długości szczotek / Strip lengths / Длина щеток	
Długość szczotki odbojowej / Buffer strip length / Длина буферной щетки	$Dso = WD$





Rozmieszczenie otworów montażowych
Arrangement of fixing holes
Схема расположения монтажных отверстий

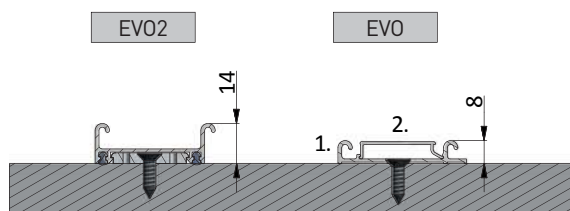
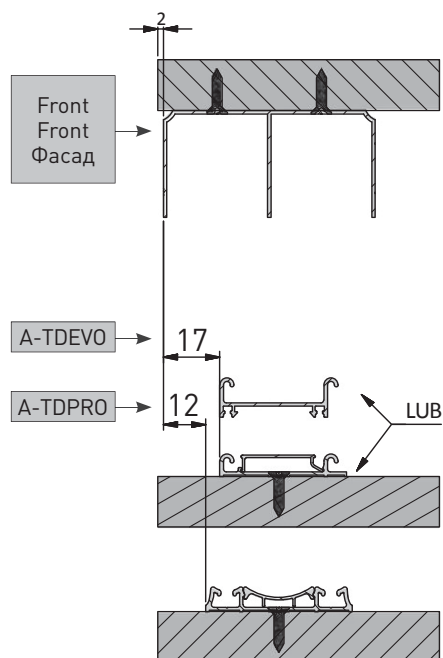


Blachowkręty 6.3 x 40 (do skręcania rączki z listwą dolną) dostarczane są w zestawach wózków dolnych (2 szt.). Pozostałe części ramy skręcić za pomocą wkrętów 6.3 x 32, Indeks: A-B63-32

The screws 6.3 x 40 (for fixing the handle to the bottom strip) are delivered with the sets of the bottom rollers (2 pcs.). The other parts of the frame should be fastened with the screws 6.3 x 32. Index: A-B63-32

В комплекте с нижними роликами идут винты 6.3 x 40 (2 шт.) для крепления профиль-ручки к нижнему горизонтальному профилю. Для крепления всех оставшихся элементов подвесной системы подойдут саморезы 6.3 x 32. Артикул: A-B63-32

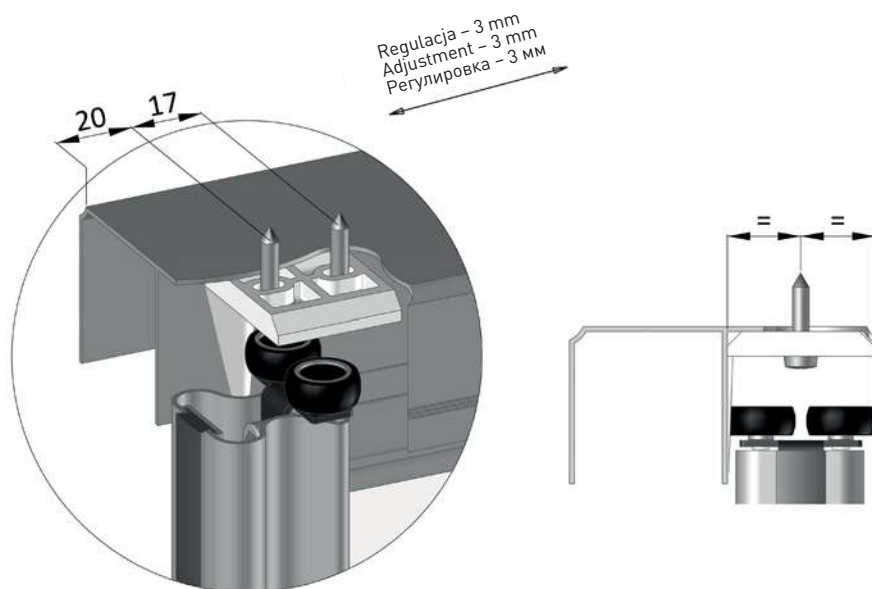
MONTAŻ TORÓW DOLNYCH / INSTALLATION OF BOTTOM TRACKS / УСТАНОВКА НИЖНИХ НАПРАВЛЯЮЩИХ



1. Zwróć uwagę na prawidłowy kierunek montażu toru.
Pay attention to the correct direction of the installation of tracks.
Следует обратить внимание на направление установки направляющей.
2. Zwróć uwagę na prawidłowy kierunek i zapięcie maskownicy.
Pay attention to the correct direction and attachment of cover.
Следует обратить внимание на направление и зажим декоративной накладки.

MONTAŻ POZYCJONERA W TORZE GÓRNYM LUB W TORZE DOLNYM / INSTALLATION OF POSITIONER IN TOP TRACK OR IN BOTTOM TRACK / УСТАНОВКА СТОПОРА В ВЕРХНЕЙ ИЛИ НИЖНЕЙ НАПРАВЛЯЮЩЕЙ

Dla toru dolnego EVO – montujemy zawsze pozycjoner górny. Dla toru dolnego PRO – montujemy do wyboru pozycjoner górny lub pozycjoner dolny.
For the bottom track EVO – mount always the top positioner. For the bottom track PRO – mount the top positioner or the bottom positioner.
Для нижней направляющей EVO всегда устанавливается верхний стопор. Для нижней направляющей PRO устанавливается по выбору верхний или нижний стопор.

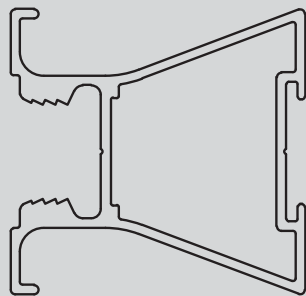
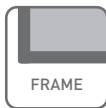


Wsunąć pozycjoner przed zamontowaniem toru i wstawieniem skrzydła.
Pull out the positioner before mounting the track and installing the door.
Установить стопор перед сборкой направляющей и установкой двери.



ARCO (10/4)

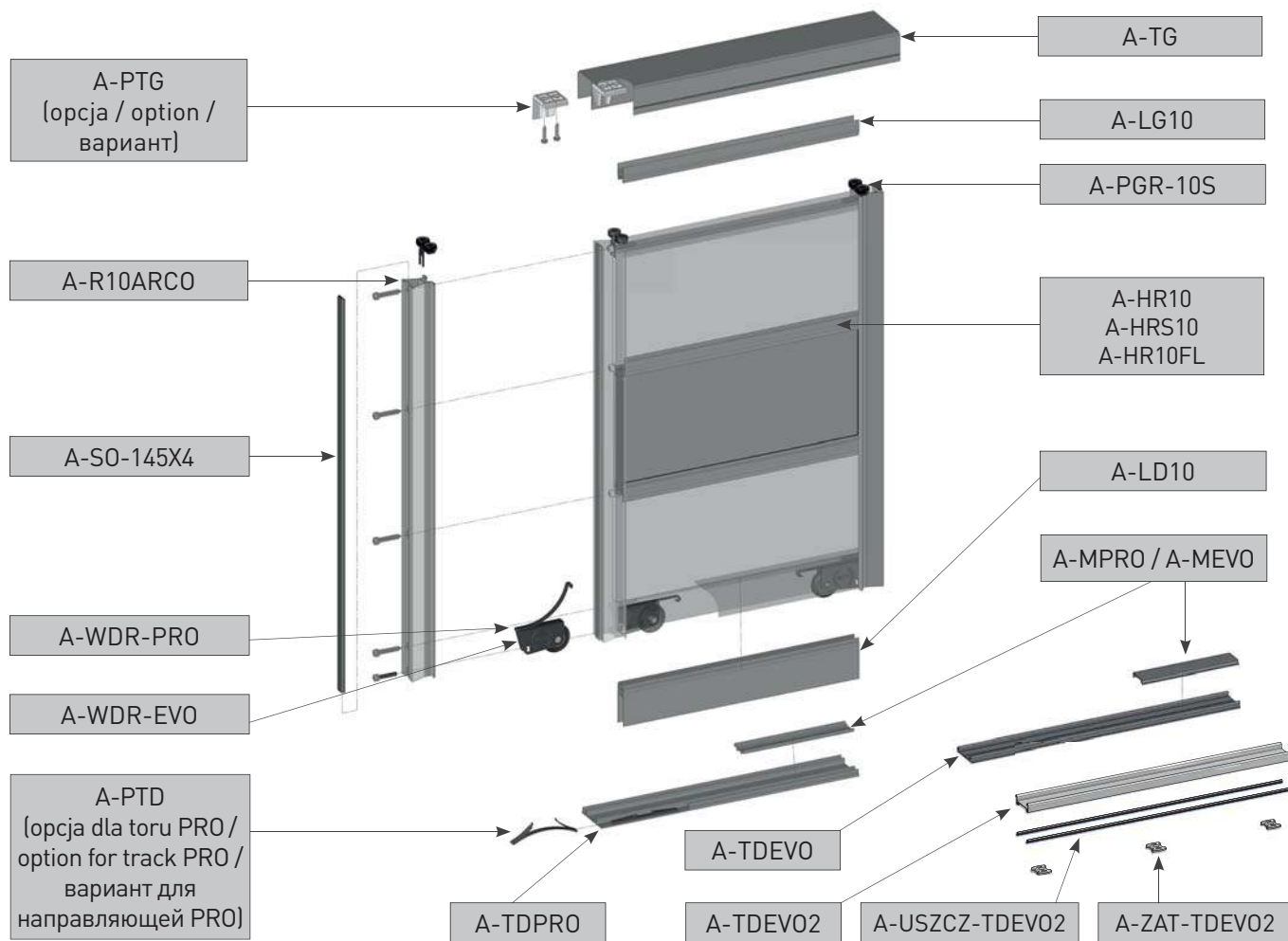
ZASTOSOWANIE / APPLICATION / ПРИМЕНЕНИЕ



PARAMETRY / CHARACTERISTICS / ХАРАКТЕРИСТИКИ



SKŁAD ZESTAWU / SET INCLUDES / КОМПЛЕКТАЦИЯ



Prowadnik górny symetryczny 10 mm Top roller - symmetrical 10 mm Верхний симметричный ролик 10 мм 	Wózek dolny PRO - rama Bottom roller PRO - rama Нижний ролик PRO 	Wózek dolny EVO - rama Bottom roller EVO - rama Нижний ролик EVO 	Pozycjoner górny Top positioner Верхний стопор 	Pozycjoner dolny Bottom positioner Стопор нижний 	Szczotka odbojowa 14,5 x 4 Buffer strip 14,5 x 4 Буферная щетка 14,5 x 4
A-PGR-10S*	A-WDR-PRO	A-WDR-EVO	A-PTG	A-PTD	● A-SO-145X4 ○ A-SO-145X4-10 ● A-SO-145X4-20

* Brak wkrętów w zestawie.

* Screws not included.

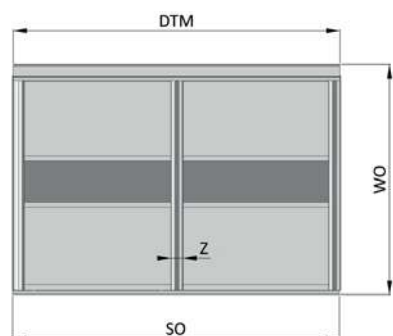
* В комплект не входят винты.

		 170 cm	 235 cm	 270 cm	 300 cm	 405 cm	 600 cm
Rączka ARCO Handle ARCO Профиль-ручка ARCO 		-	-	A-R10ARCO-270-05	-	-	-
		-	-	A-R10ARCO-270-90	-	-	-
Tor górny Top track Верхняя направляющая 		A-TG-170-05	A-TG-235-05	-	A-TG-300-05	A-TG-405-05	A-TG-600-05
		A-TG-170-90	A-TG-235-90	-	A-TG-300-90	A-TG-405-90	A-TG-600-90
Listwa górna 10/4 mm Top strip 10/4 mm Профиль горизонтальный верхний 10/4 мм 		A-LG10-170-05	A-LG10-235-05	-	A-LG10-300-05	A-LG10-405-05	A-LG10-600-05
		-	A-LG10-235-90	-	A-LG10-300-90	A-LG10-405-90	A-LG10-600-90
Profil HR 10 HR 10-profile Профиль HR 10 		-	A-HR10-235-05	-	A-HR10-300-05	A-HR10-405-05	A-HR10-600-05
		-	A-HR10-235-90	-	A-HR10-300-90	-	A-HR10-600-90
Profil HRS 10 z gniazdem HRS-profile with socket Профиль HRS с гнездом 		A-HRS10-170-05*	A-HRS10-235-05*	-	A-HRS10-300-05	A-HRS10-405-05*	A-HRS10-600-05*
		-	-	-	A-HRS10-300-90	-	-
Profil HR 10FL HR 10FL-profile Профиль HR 10FL 		-	-	-	A-HR10FL-300-05	-	-
		-	-	-	A-HR10FL-300-90	-	-
Listwa dolna 10/4 mm Bottom strip 10/4 mm Профиль горизонтальный нижний 10/4 мм 		A-LD10-170-05	A-LD10-235-05	-	A-LD10-300-05	A-LD10-405-05	A-LD10-600-05
		-	A-LD10-235-90	-	A-LD10-300-90	A-LD10-405-90	A-LD10-600-90
Tor dolny PRO Bottom track PRO Нижняя направляющая PRO 		A-TDPRO-170-05	A-TDPRO-235-05	-	A-TDPRO-300-05	A-TDPRO-405-05	A-TDPRO-600-05
		A-TDPRO-170-90	A-TDPRO-235-90	-	A-TDPRO-300-90	A-TDPRO-405-90	A-TDPRO-600-90
Maskownica PRO Masking cover PRO Декоративная накладка PRO 		A-MPRO-170-05	A-MPRO-235-05	-	A-MPRO-300-05	A-MPRO-405-05	-
		A-MPRO-170-90	A-MPRO-235-90	-	A-MPRO-300-90	A-MPRO-405-90	-
Tor dolny EVO Bottom track EVO Нижняя направляющая EVO 		A-TDEVO-170-05	A-TDEVO-235-05	-	A-TDEVO-300-05	A-TDEVO-405-05	A-TDEVO-600-05
		A-TDEVO-170-90	A-TDEVO-235-90	-	A-TDEVO-300-90	A-TDEVO-405-90	A-TDEVO-600-90
Maskownica EVO Masking cover EVO Декоративная накладка EVO 		A-MEVO-170-05	A-MEVO-235-05	-	A-MEVO-300-05	A-MEVO-405-05	-
		A-MEVO-170-90	A-MEVO-235-90	-	A-MEVO-300-90	A-MEVO-405-90	-
Tor dolny EVO 2 Bottom track EVO 2 Нижняя направляющая EVO 2 		A-TDEVO2-170-05	A-TDEVO2-235-05	-	A-TDEVO2-300-05	A-TDEVO2-405-05	A-TDEVO2-600-05
		A-TDEVO2-170-90	A-TDEVO2-235-90	-	A-TDEVO2-300-90	A-TDEVO2-405-90	A-TDEVO2-600-90

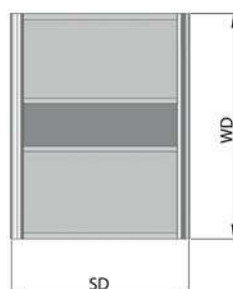
Uszczelka typ U, średnio twarda Gasket U, medium hard Уплотнитель тип U, средней твердости 	Uszczelka typ CH, miękka Seal type CH, soft Уплотнитель типа CH, мягкой 	Blachowkręt 6,3 x 32 Steel metal screw 6,3 x 32 Сборочный винт 6,3 x 32 	Uszczelka do toru dolnego EVO 2 Gasket for EVO 2 track Уплотнитель для нижней направляющей EVO 2 	Klips do mocowania toru dolnego EVO 2 Mounting clip for bottom track EVO 2 Клипса для крепления нижней направляющей EVO 2 
A-USZCZ-U4	A-USZCZ-CHM4	A-B63-32	A-USZCZ-TDEVO2	A-ZAT-TDEVO2

* Do wyczerpania zapasów / Until supplies last / До момента исчерпания запасов

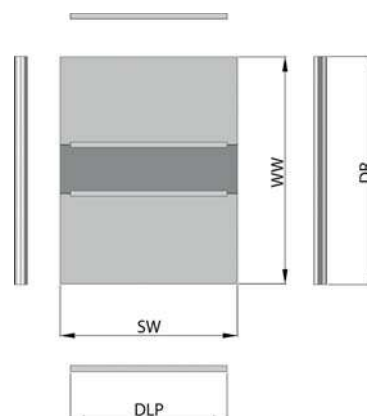
Wymiary światła otworu
Opening dimensions
Размеры проема



Wymiary drzwi
Door dimensions
Размеры дверей



Wymiary wypełnienia i profili
Dimensions of fillings and profiles
Размеры наполнения и профилей



OZNACZENIA / DESIGNATIONS / ОБОЗНАЧЕНИЯ

- SO – szerokość otworu / opening width / ширина проема
- WO – wysokość otworu / opening height / высота проема
- DSO – długość szczotki odbojowej / buffer strip length / длина буферной щетки
- DTM – długość torów i maskownic / length of tracks and covers / длина направляющих и декоративных накладок
- SD – szerokość drzwi / door width / ширина двери
- WD – wysokość drzwi / door height / высота двери
- k – ilość zakładek / number of overlaps / количество перехлестов
- Z – szerokość zakładki, Z = 31 mm / overlap width, Z = 31 mm / ширина перехлеста, Z = 31 mm
- n – liczba drzwi / number of doors / количество дверей
- SW – szerokość wypełnienia / width of filling / ширина наполнения
- WW – wysokość wypełnienia / height of filling / высота наполнения
- DLP – długość listew poziomych / length of horizontal strips / длина горизонтальных профилей
- DR – długość rączek / length of handles / длина профилей-ручки

Długość toru dolnego i górnego oraz maskownicy / Length of bottom and top track and cover /
Длина верхней и нижней направляющих и декоративной накладки

$$DTM = SO$$

Wymiary drzwi / Door dimensions / Размеры дверей

Wysokość drzwi / Door height / Высота двери	Tor EVO/PRO	Tor EVO 2
	WD = WO - 40	WD = WO - 46

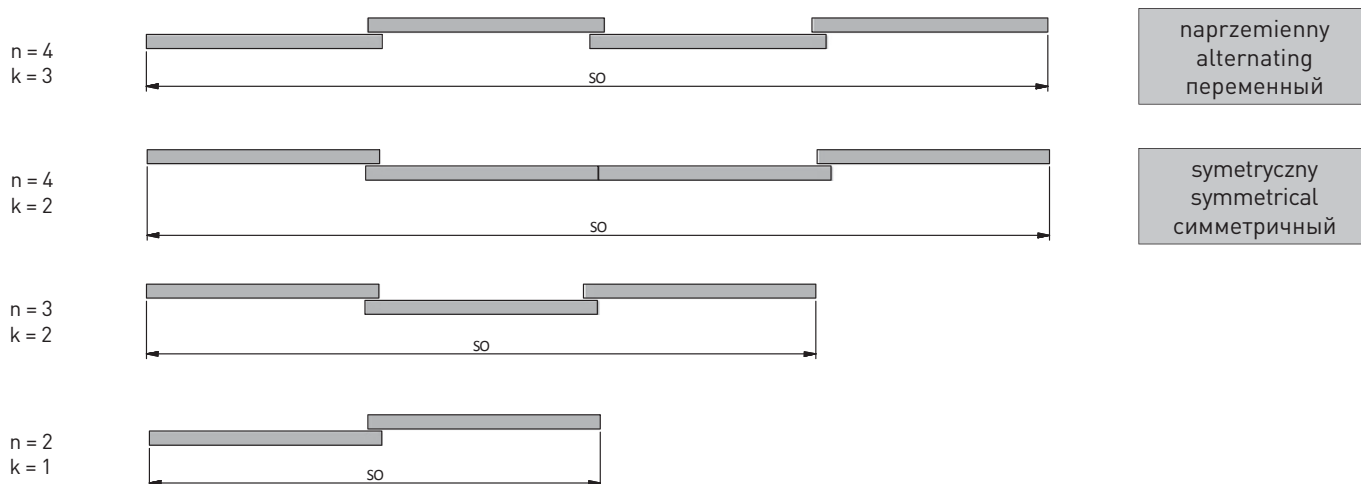
Obliczenia szerokości drzwi ze szczotką odbojową / Width calculation for door with buffer strip /
Расчет ширины двери с буферной щеткой

Szerokość zakładki / Overlap width / Ширина перехлеста	Z = 31 mm				Wzór ogólny / General formula / Общая формула
Liczba skrzydeł / Number of doors / Количество дверей	n = 2	n = 3	n = 4		SD = $\frac{SO - 3 + k * Z}{n}$
Liczba zakładek / Number of overlaps / Количество перехлестов	k = 1	k = 2	k = 2	k = 3	
Uproszczony wzór / Simplified formula / Упрощенная формула	SD = $\frac{SO + 28}{2}$	SD = $\frac{SO + 59}{3}$	SD = $\frac{SO + 59}{4}$	SD = $\frac{SO + 90}{4}$	

Obliczenia szerokości drzwi bez szczotki odbojowej / Calculations for door without buffer strip /
Расчет ширины двери без буферной щетки

Szerokość zakładki / Overlap width / Ширина перехлеста	Z = 31 mm				Wzór ogólny / General formula / Общая формула
Liczba skrzydeł / Number of doors / Количество дверей	n = 2	n = 3	n = 4		SD = $\frac{SO + k * Z}{n}$
Liczba zakładek / Number of overlaps / Количество перехлестов	k = 1	k = 2	k = 2	k = 3	
Uproszczony wzór / Simplified formula / Упрощенная формула	SD = $\frac{SO + 31}{2}$	SD = $\frac{SO + 62}{3}$	SD = $\frac{SO + 62}{4}$	SD = $\frac{SO + 93}{4}$	

LICZBA SKRZYDEŁ / NUMBER OF DOORS / КОЛИЧЕСТВО ДВЕРЕЙ



Wymiary wypełnienia / Filling dimensions / Размеры наполнения	
Szerokość wypełnienia #10 mm / Width of filling #10 mm / Ширина наполнения #10 мм	$SW_{10} = SD - 45$
Wysokość wypełnienia #10 mm / Height of filling #10 mm / Высота наполнения #10 мм	$WW_{10} = WD - 60$
Szerokość wypełnienia ze szkła #4 mm / Width of pane filling #4 mm / Ширина наполнения из стекла #4 мм	$SW_4 = SD - 46$
Wysokość wypełnienia ze szkła #4 mm / Height of pane filling #4 mm / Высота наполнения из стекла #4 мм	$WW_4 = WD - 61$

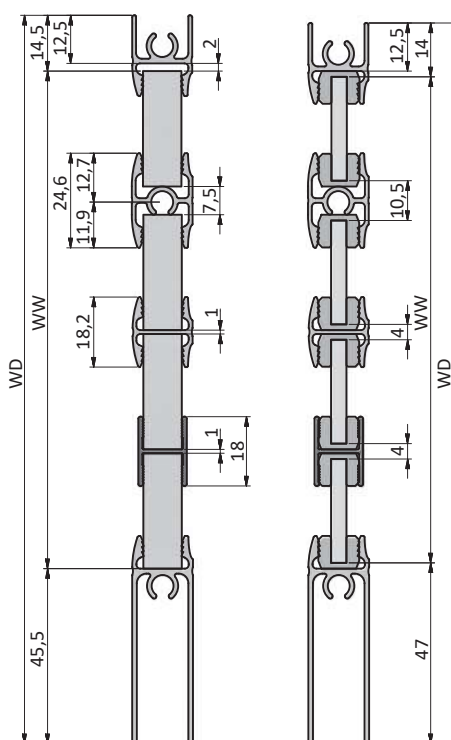
Przy wypełnieniach łączonych należy uwzględnić wymiary profili H. W obliczeniach uwzględniono luz dla wypełnień płytowych do 2 mm.

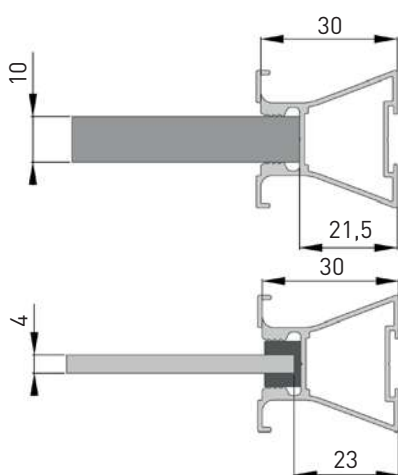
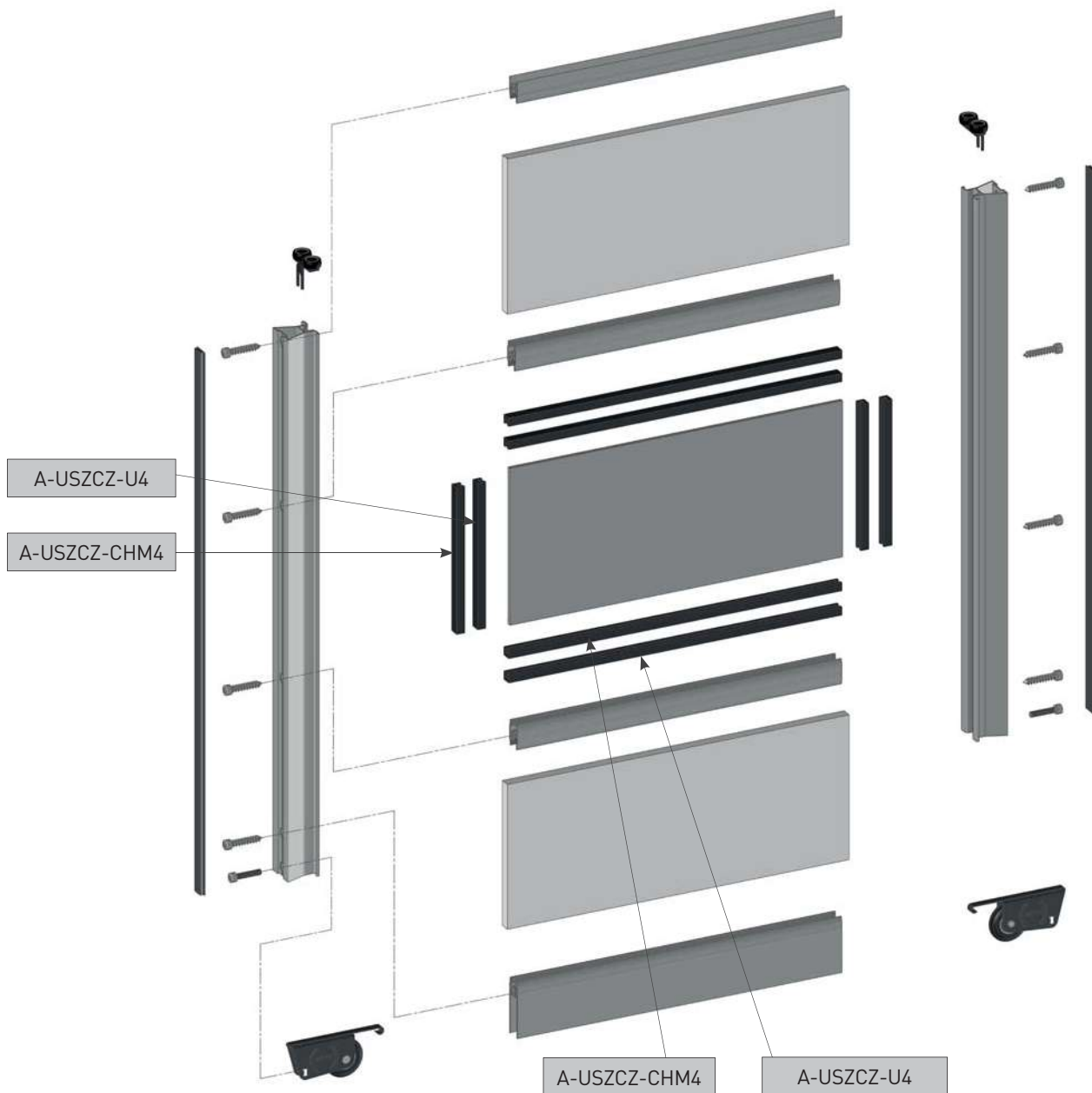
When using joined fillings, take the H-profiles dimensions into account. The clearance for panel fillings of up to 2 mm is taken into consideration in the calculations.

Сочетая различные по текстуре или толщине наполнения, учитывайте размеры профиля H. При расчетах для наполнений из плиты учитывается зазор до 2 мм.

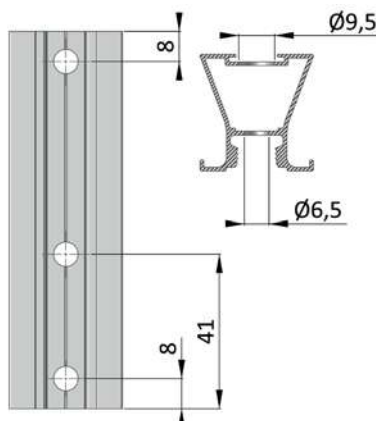
Długości profili aluminiowych / Lengths of aluminium profiles / Длина алюминиевых профилей	
Długość listew poziomych / Length of horizontal strips / Длина горизонтальных профилей	$DLP = SD - 62$
Długość rączek / Length of handles / Длина профиль-ручки	$DR = WD$

Długości szczotek / Strip lengths / Длина щеток	
Długość szczotki odbojowej / Buffer strip length / Длина буферной щетки	$Dso = WD$





Rozmieszczenie otworów montażowych
Arrangement of fixing holes
Схема расположения монтажных отверстий

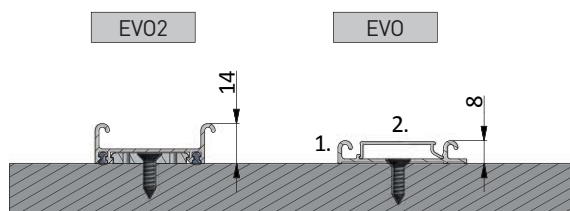
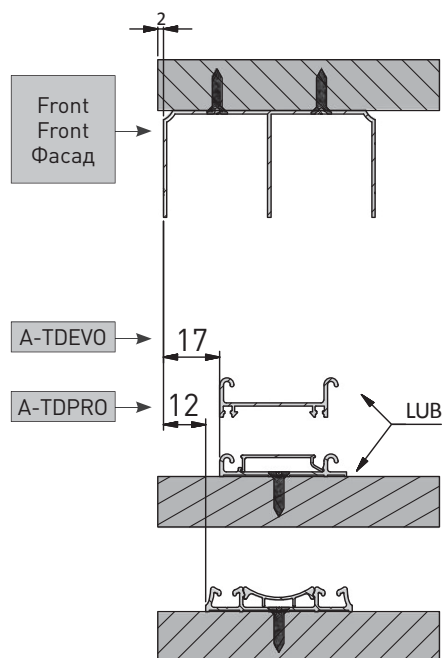


Blachowkręty 6.3 x 40 (do skręcania rączki z listwą dolną) dostarczane są w zestawach wózków dolnych (2 szt.). Pozostałe części ramy skrócić za pomocą wkrętów 6.3 x 32, Indeks: A-B63-32

The screws 6.3 x 40 (for fixing the handle to the bottom strip) are delivered with the sets of the bottom rollers (2 pcs.). The other parts of the frame should be fastened with the screws 6.3 x 32. Index: A-B63-32

В комплекте с нижними роликами идут винты 6.3 x 40 (2 шт.) для крепления профиль-ручки к нижнему горизонтальному профилю. Для крепления всех оставшихся элементов подвесной системы подойдут саморезы 6.3 x 32. Артикул: A-B63-32

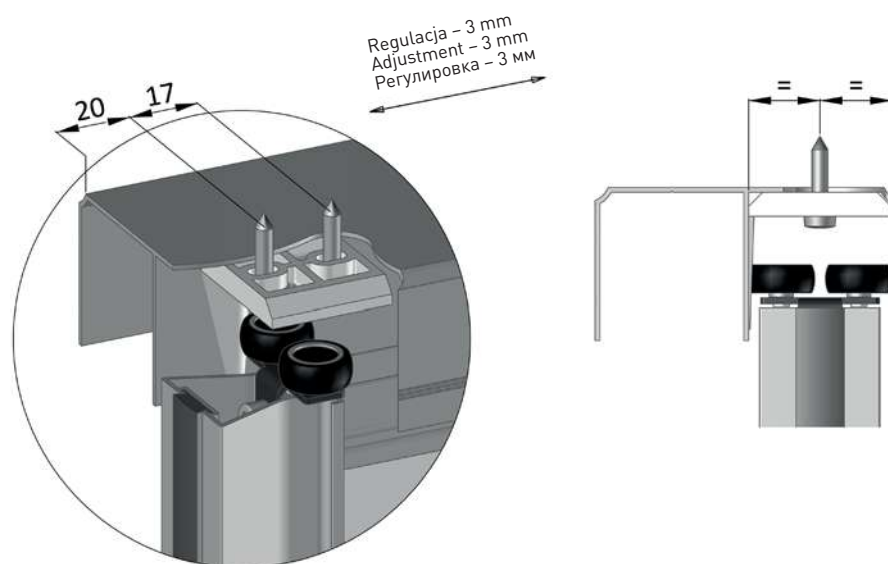
MONTAŻ TORÓW DOLNYCH / INSTALLATION OF BOTTOM TRACKS / УСТАНОВКА НИЖНИХ НАПРАВЛЯЮЩИХ



1. Zwróć uwagę na prawidłowy kierunek montażu toru.
Pay attention to the correct direction of the installation of tracks.
Следует обратить внимание на направление установки направляющей.
2. Zwróć uwagę na prawidłowy kierunek i zapięcie maskownicy.
Pay attention to the correct direction and attachment of cover.
Следует обратить внимание на направление и зажим декоративной накладки.

MONTAŻ POZYCJONERA W TORZE GÓRNYM LUB W TORZE DOLNYM / INSTALLATION OF POSITIONER IN TOP TRACK OR IN BOTTOM TRACK / УСТАНОВКА СТОПОРА В ВЕРХНЕЙ ИЛИ НИЖНЕЙ НАПРАВЛЯЮЩЕЙ

Dla toru dolnego EVO – montujemy zawsze pozycjoner górny. Dla toru dolnego PRO – montujemy do wyboru pozycjoner górny lub pozycjoner dolny.
For the bottom track EVO – mount always the top positioner. For the bottom track PRO – mount the top positioner or the bottom positioner.
Для нижней направляющей EVO всегда устанавливается верхний стопор. Для нижней направляющей PRO устанавливается по выбору верхний или нижний стопор.



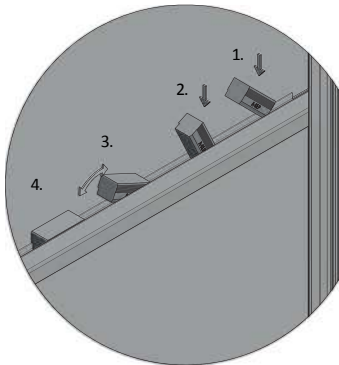
Wsunąć pozycjoner przed zamontowaniem toru i wstawieniem skrzydła.
Pull out the positioner before mounting the track and installing the door.
Установить стопор перед сборкой направляющей и установкой двери.



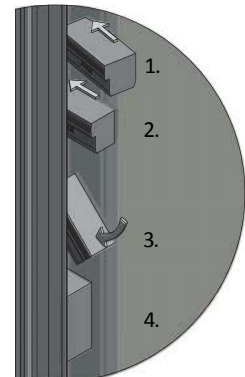
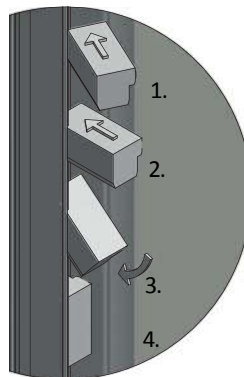
Zalecenia montażowe Mounting recommendations Примечание по установке

MONTAŻ KLINÓW POZIOMYCH I PIONOWYCH / MOUNTING VERTICAL AND HORIZONTAL WEDGES / УСТАНОВКА ВЕРТИКАЛЬНЫХ И ГОРИЗОНТАЛЬНЫХ КЛИНЬЕВ

Wkładanie klinów do listew poziomych
Insertion wedge for horizontal strips
Вставка клин для горизонтальных профилей



Wkładanie klinów do rączek
Insertion wedge for handle
Вставка клин для профиль--ручки

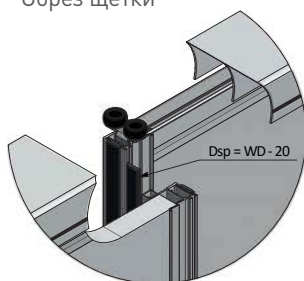


Dotyczy wszystkich rączek
(oprócz NOVO S i COTE)
Applies to all handles (except
NOVO S and COTE)
Применимо ко всем
ручкам-профилям
(кроме NOVO S и COTE)

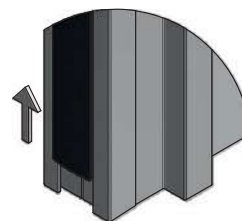
Dotyczy rączek NOVO S i COTE
Applies to NOVO S and COTE
Применимо к ручкам-профилям
NOVO S и COTE

MONTAŻ SZCZOTKI ODBOJOWEJ / BUFFER STRIP INSTALLATION / КРЕПЛЕНИЕ ОТБОЙНОЙ ЩЕТКИ

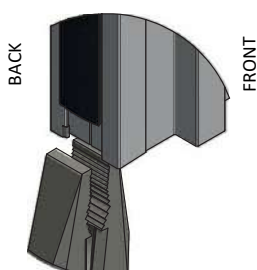
Docięcie szczotki
Cut to length
Обрез щетки



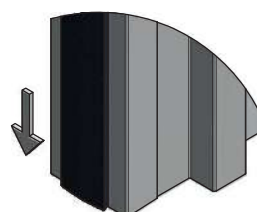
Wysunięcie szczotki odbojowej
Pull out the buffer strip
Извлечение отбойной щетки



Wykonanie zagięcia na rączce
Make a bend on the handle
Выполнение загиба
на ручке-профиле

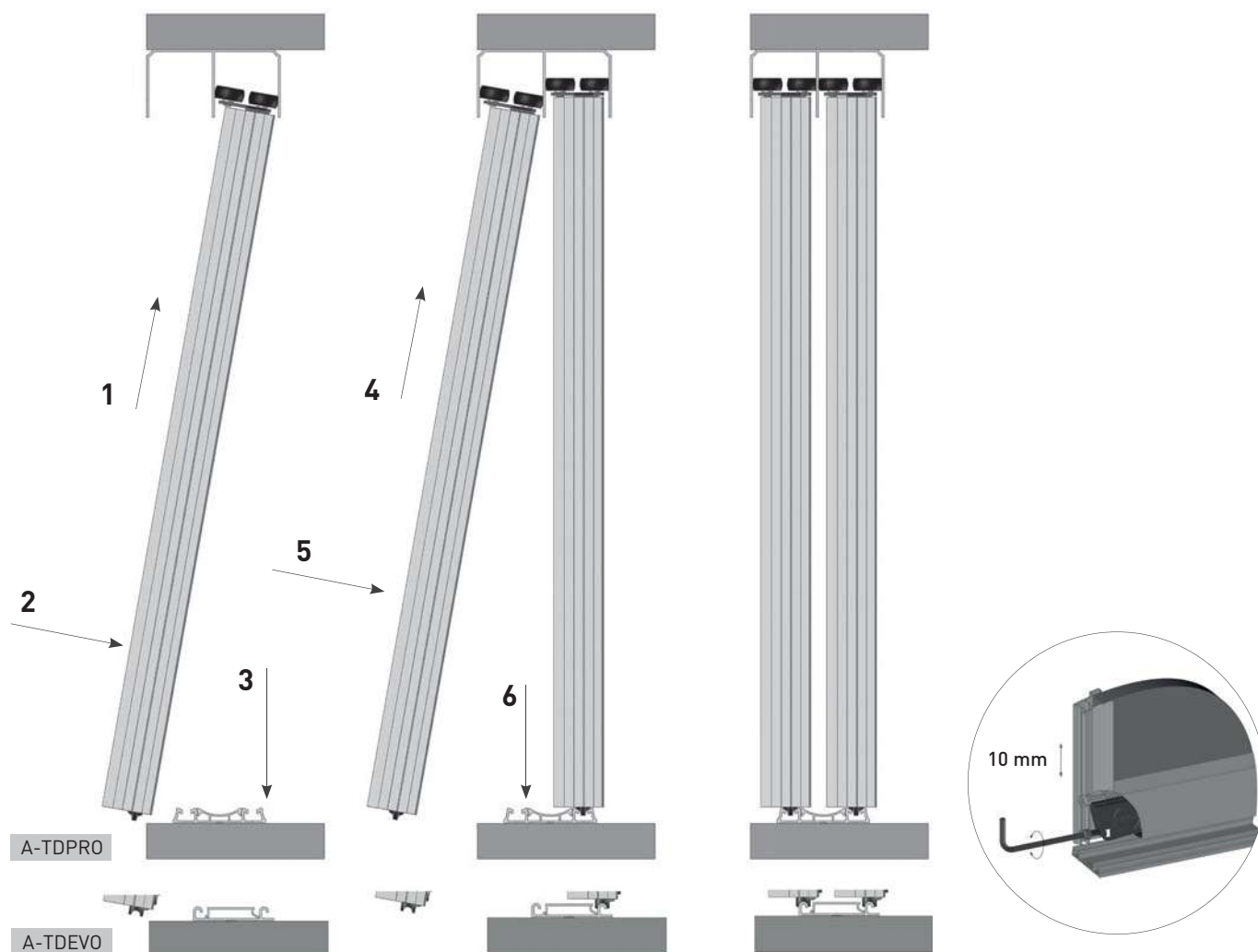


Dosunięcie szczotki
Set the strip in position
Закрепление щетки

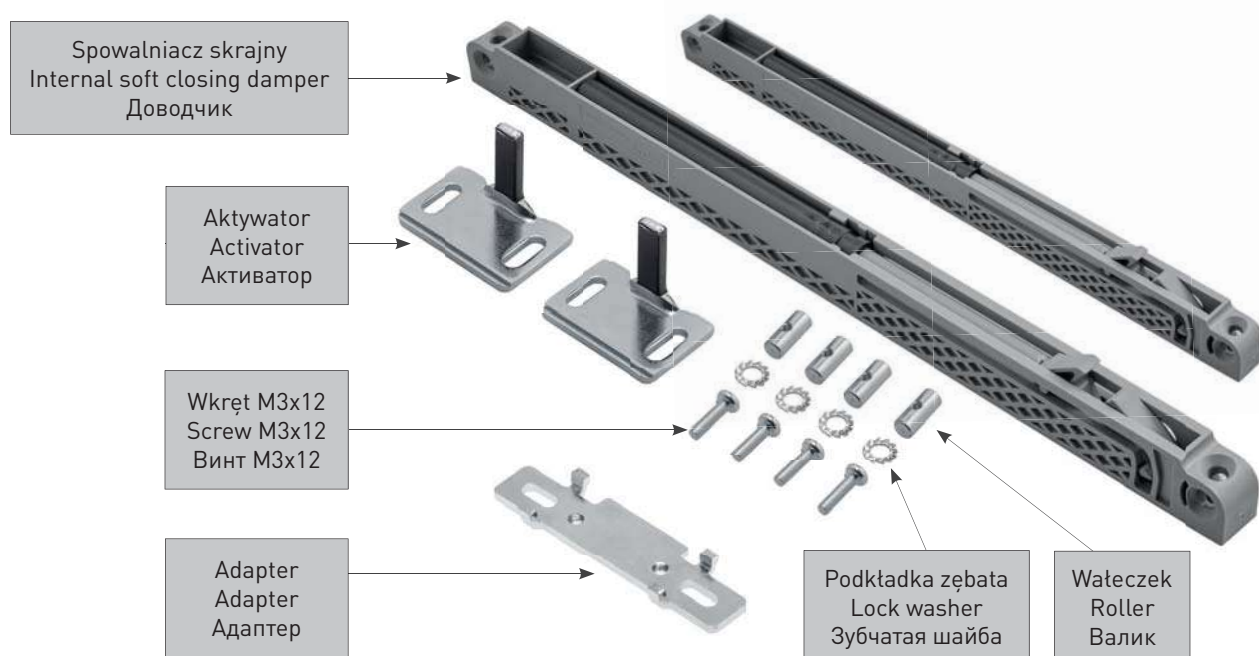


WSTAWIANIE DRZWI / INSTALLATION OF DOOR / УСТАНОВКА ДВЕРЕЙ

Przed zapięciem maskownicy należy sprawdzić poprawność montażu torów. Maskownicę należy zapiąć przed wstawieniem drzwi.
 Make sure that the tracks are installed properly prior to the attachment of the cover. Attach the cover prior to the installation of door.
 Прежде чем приступить к установке двери, необходимо проверить правильность установки направляющих и декоративных накладок.
 Декоративная накладка монтируется до установки дверной створки.



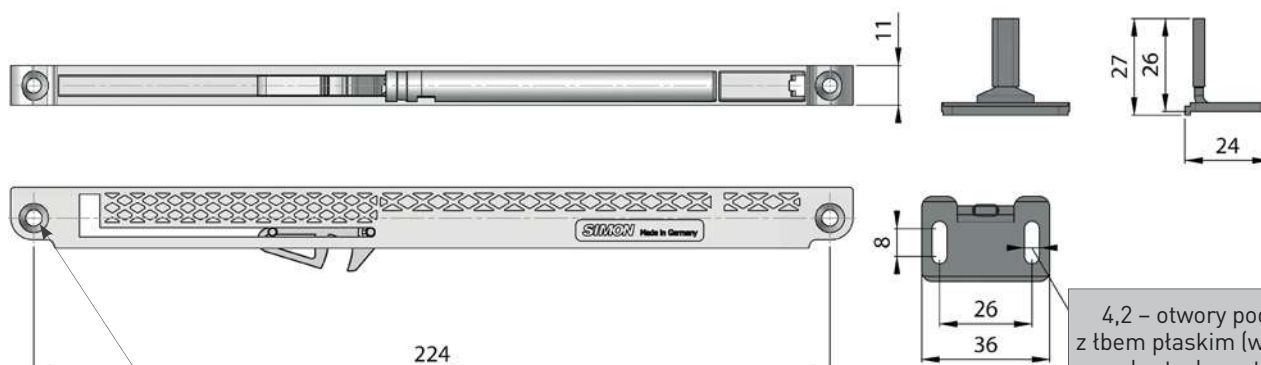
Spowalniacz skrajny Simon Internal soft closing damper Simon Боковой доводчик Simon



Zawartość zestawów spowalniacza / Set includes / Комплектация	
Spowalniacz skrajny (25 lub 40 17N) Internal soft closing damper (25 or 40 17N) Доводчик (25 или 40 17N)	2 szt. / pcs. / шт.
Waleczek – 5 x 12 - M3 (Novo S 18/4) / Roller – 5 x 12 - M3 (Novo S 18/4) / Валик – 5 x 12 - M3 (Novo S 18/4)	4 szt. / pcs. / шт.
Podkładka zębata – 4 / Lock washer – 4 / Зубчатая шайба – 4	4 szt. / pcs. / шт.
Wkręt – M3 x 12 (rama) / Screw – M3 x 12 (frame) / Винт – M3 x 12	4 szt. / pcs. / шт.
Aktywator / Activator / Активатор	2 szt. / pcs. / шт.

		Oznaczenie na spowalniaczu Markings Маркировка	Siła otwarcia Opening force Усилие закрытия
A-SOFT-30	max 30	25	18 - 25N
A-SOFT-50	max 50	40 17N	38 - 45N

Zawartość zestawów adaptera / Adapter set includes / Комплектация адаптера (переходника) [A-MSOFT-ADAPT]	
Adapter / Adapter / Адаптер	1 szt. / pcs. / шт.
Wkręt – M4 x 5 / Screw – M4 x 5 / Винт – M4 x 5	2 szt. / pcs. / шт.



$\varnothing 4,6$ – otwory pod wkręt z tłem stożkowym (nie dołączone do zestawu)
 $\varnothing 4,6$ – hole for screw (screw not included)
 $\varnothing 4,6$ – крепежные отверстия под винты с плоской головкой (в комплект не входят)

4,2 – otwory pod wkręt z tłem płaskim (w zestawie wkręty do systemów ramowych)
 4,2 – hole for screw with flat head (included screws for frame systems)
 4,2 – крепежные отверстия под винты с плоской головкой (в комплект входят винты для систем Novo 10/4)

WYMIARY MONTAŻOWE SPOWALNIACZA W SYSTEMACH BEZRAMOWYCH / MOUNTING DIMENSIONS IN FRAMELESS SYSTEMS / УСТАНОВОЧНЫЕ РАЗМЕРЫ ДОВОДЧИКА ДЛЯ БЕЗРАМНЫХ СИСТЕМ

Wymiary nie dotyczą systemu bezramowego Mito / Mito Plus.

Przy zastosowaniu spowalniacza i aktywatora w pełnej długości regulacja wysokości drzwi wynosi od 0 do 3 mm. W przypadku, gdy konieczna jest regulacja w większym zakresie, należy skrócić trzpień aktywatora. Wymiary skrzydła są takie same jak dla zabudowy bez spowalniacza. Przed wstawieniem drzwi należy naciągnąć chwytak spowalniacza.

* 64 mm dla drzwi bez szczotki odbojowej, 65 mm dla drzwi ze szczotką odbojową

The dimensions do not apply to frameless system Mito / Mito Plus.

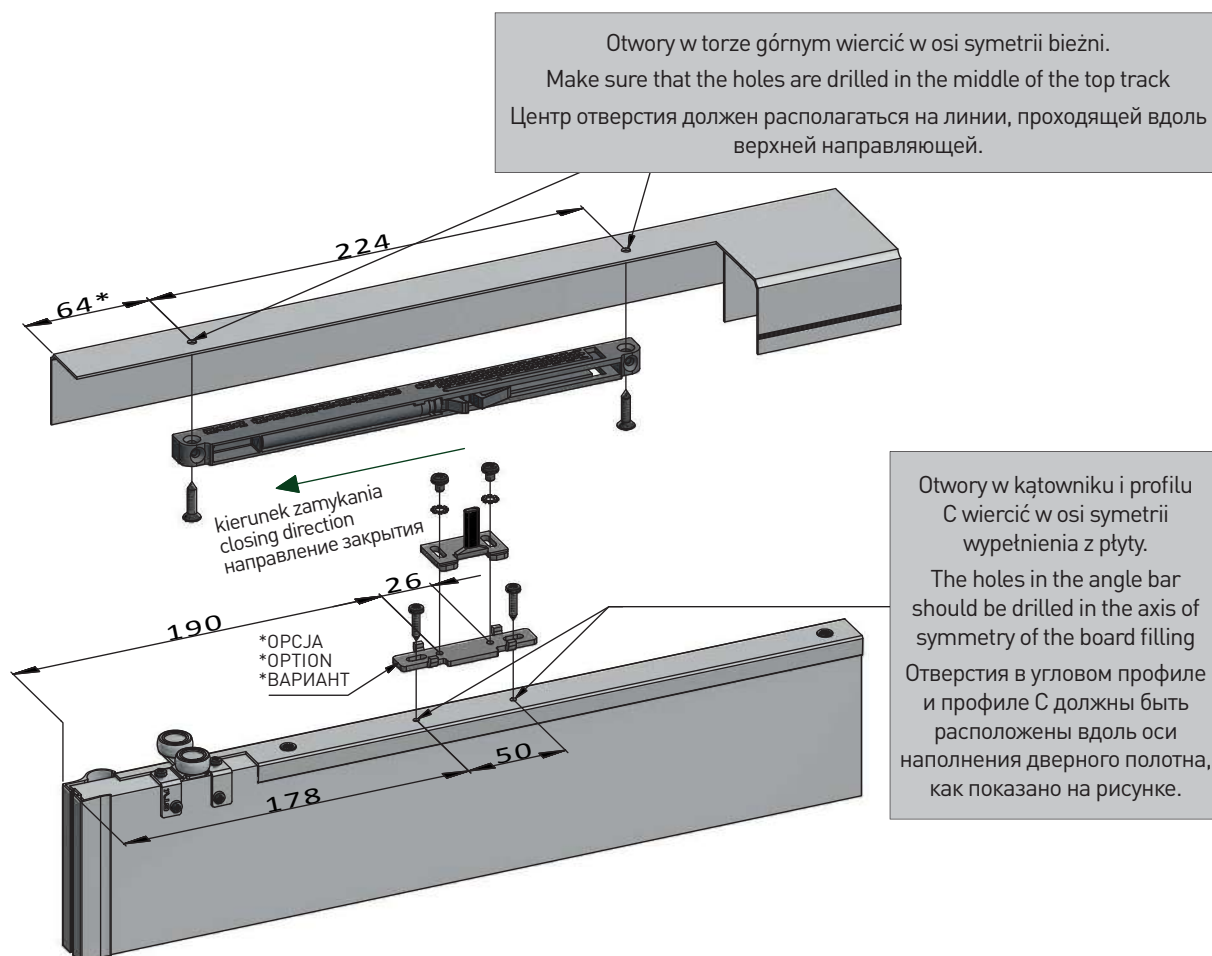
When using the internal soft closing damper and the activator at full length, adjustment of the door height is between 0 and 3 mm. If there is a need for regulation in a wider range – shorten the stem of the activator. Mounting dimensions of the door remain unchanged. Before installment, please activate the damper.

* 64 mm for doors with brush strips, 65 mm for doors without brush strips

Размеры не применимы к системам Mito / Mito Plus.

При использовании доводчика и активатора стандартной длины, диапазон регулировки дверного полотна по высоте составляет от 0 до 3 мм. Для увеличения диапазона регулировки, необходимо сократить длину стержня активатора. Размеры дверного полотна такие же, как и без установки доводчика. Перед установкой двери необходимо активировать доводчик, отодвигая механизм в крайнее положение.

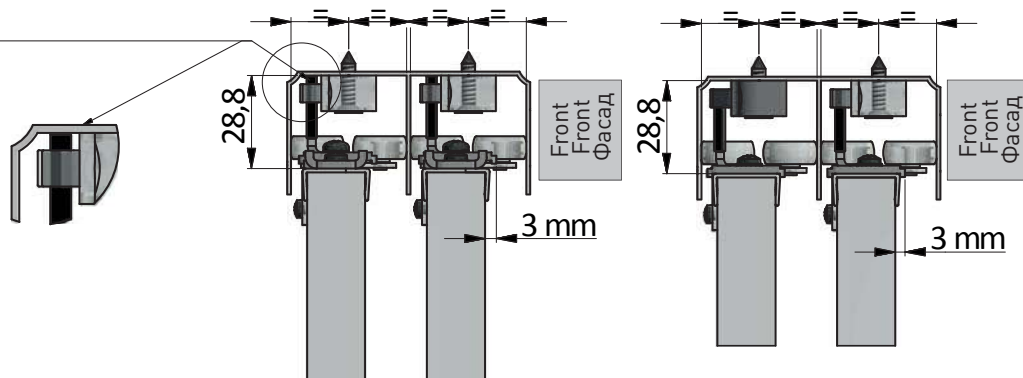
* 64 мм для двери без буферной щетки, 65 мм для двери с буферной щеткой



*w wersji z adapterem: przy skracaniu trzpienia aktywatora uwzględniamy grubość podstawy adaptera

*using the adapter – consider the thickness of the adapter base, when shortening the stem of the activator

*в варианте с адаптером: при сокращении штифта адаптера стоит учесть толщину основания адаптера



UWAGA: *możliwość zastosowania adaptera – pamiętać, by uwzględnić grubość podstawy adaptera przy docinaniu trzpienia aktywatora
ATTENTION: *possibility of using the adapter – remember to consider the thickness of the adapter base, when shortening the stem of the activator
ВНИМАНИЕ: *возможно использование адаптера – стоит учесть толщину основания адаптера при обрезке штифта активатора

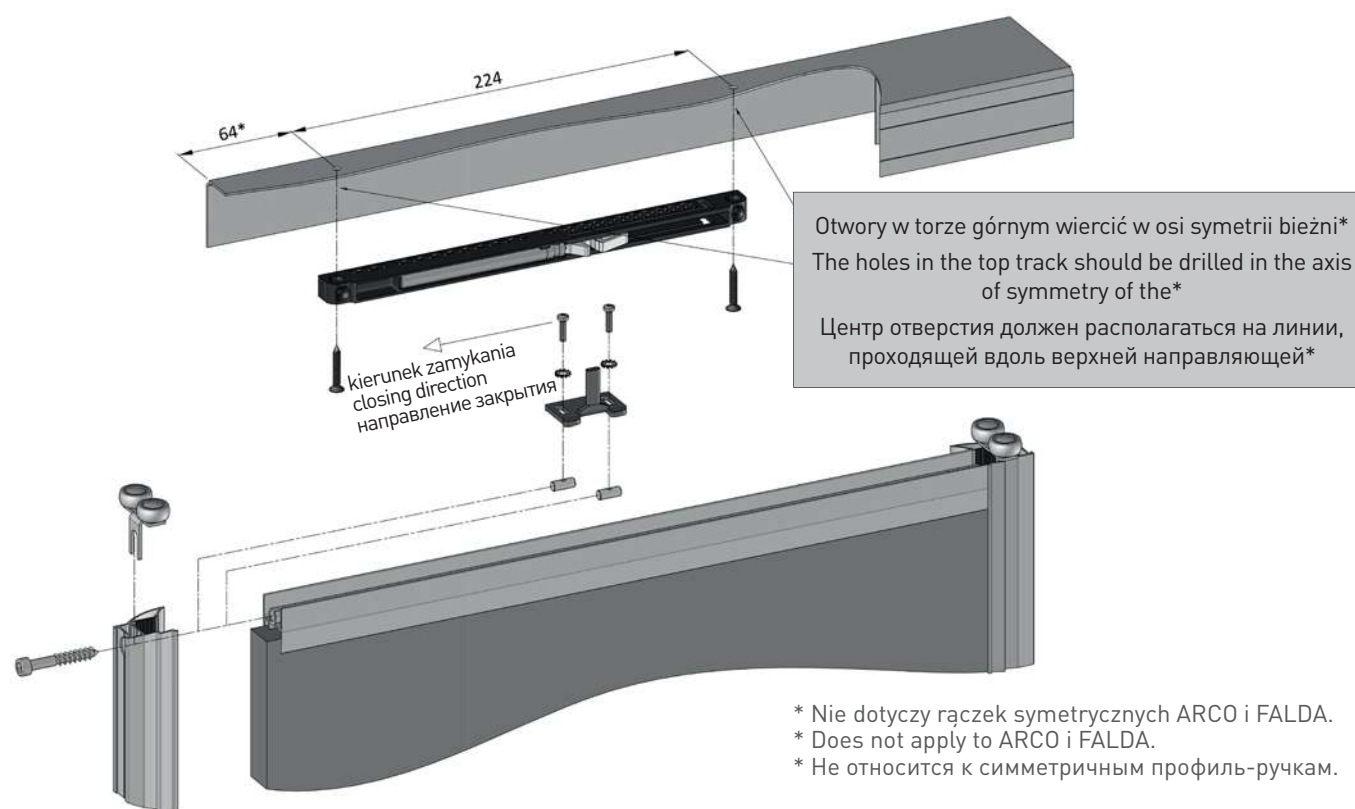
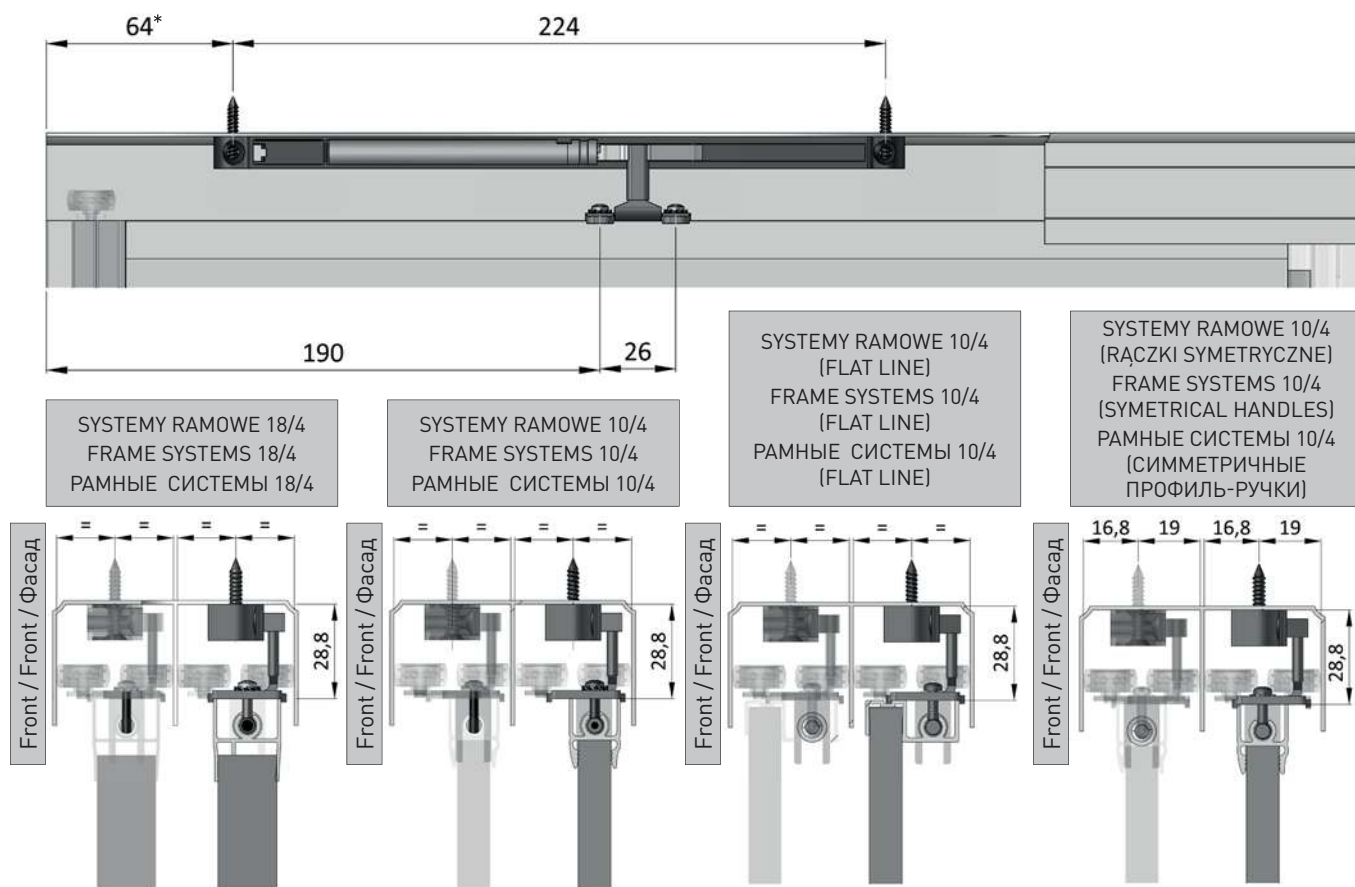
WYMIARY MONTAŻOWE SPOWALNIACZA W SYSTEMACH RAMOWYCH / MOUNTING DIMENSIONS OF THE INTERNAL SOFT CLOSING DAMPER IN FRAME SYSTEMS / УСТАНОВОЧНЫЕ РАЗМЕРЫ ДОВОДЧИКА ДЛЯ РАМНЫХ СИСТЕМ

Przy zastosowaniu spowalnicza i aktywatora w pełnej długości regulacja wysokości drzwi wynosi od 0 do 3 mm. W przypadku, gdy konieczna jest regulacja w większym zakresie, należy skrócić trzpień aktywatora. Wymiary skrzydła takie same jak dla zabudowy bez spowalniczy. Przed wstawieniem drzwi należy naciągnąć chwytak spowalnicza. * 64 mm dla drzwi bez szczotki odbojowej, 65 mm dla drzwi ze szczotką odbojową.

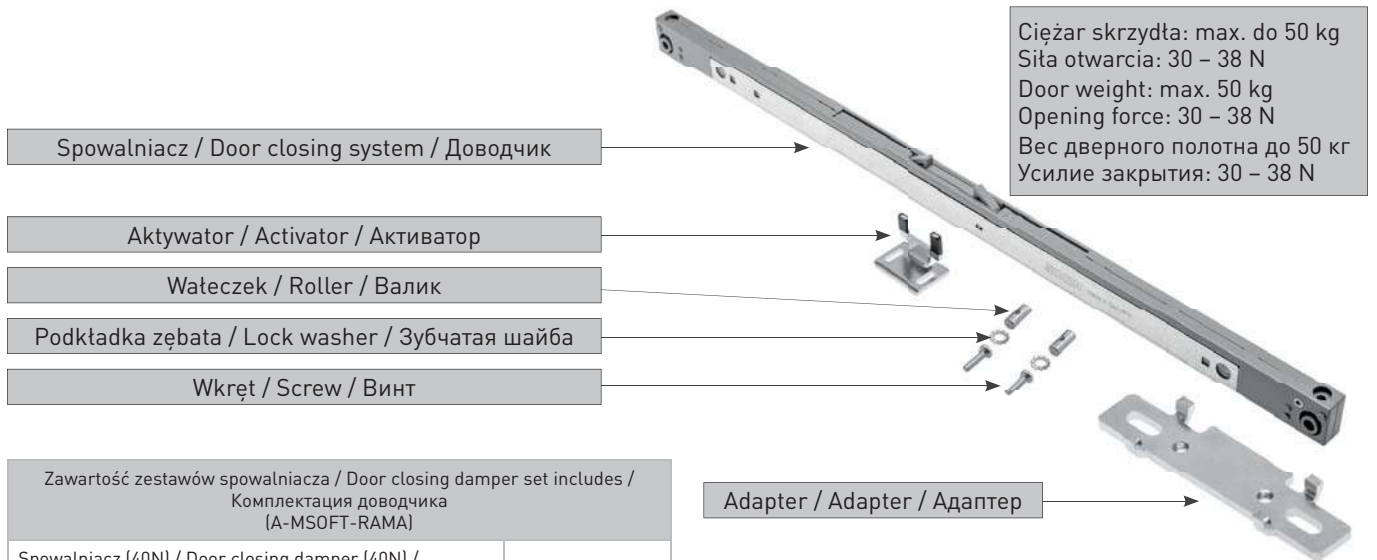
When using the internal soft closing damper and the activator at full length, adjustment of the door height is between 0 and 3mm. If there is a need for regulation in a wider range - shorten the stem of the activator. Mounting dimensions remain unchanged. Before installing the doors tension the clutch. * 64 mm for doors without buffer strip, 65 mm with buffer strip.

При использовании доводчика и активатора стандартной длины, диапазон регулировки дверного полотна по высоте составляет от 0 до 3 мм. Для увеличения диапазона регулировки, необходимо сократить длину стержня активатора. Размеры дверного полотна такие же, как и без установки доводчика. Перед установкой двери необходимо активировать доводчик, отодвигая механизм в крайнее положение.

* 64 mm dla drzwi bez bufornej szczotki, 65 mm dla drzwi s bufornej szczotkoy.

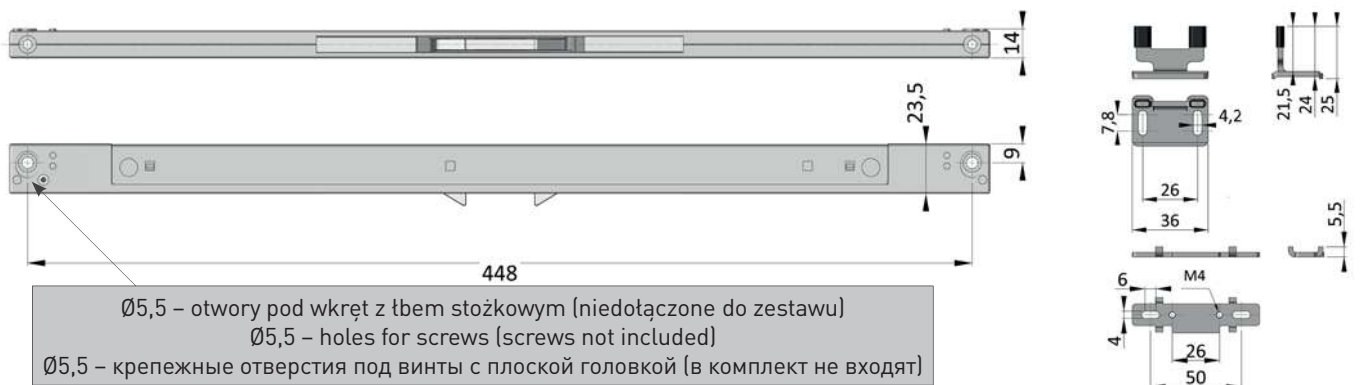


Spowalniacz środkowy Simon Internal soft closing damper Simon Центральный доводчик Simon



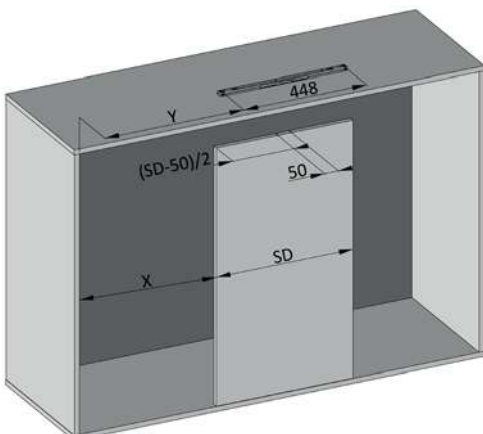
Zawartość zestawów spowalniacza / Door closing damper set includes / Комплектация доводчика (A-MSOFT-RAMA)	
Spowalniacz (40N) / Door closing damper (40N) / Доводчик (40N)	1 szt. / pcs. / шт.
Wałeczek – 5 x 12 (M3) / Roller – 5 x 12 (M3) / Валик – 5 x 12 (M3)	2 szt. / pcs. / шт.
Podkładka zębata / Lock washer / Зубчатая шайба	2 szt. / pcs. / шт.
Wkręt – M3 x 12 / Screw – M3 x 12 / Винт – M3 x 12	2 szt. / pcs. / шт.
Aktywator / Activator / Активатор	1 szt. / pcs. / шт.

Zawartość zestawów adaptera / Adapter set includes / Комплектация адаптера (переходника) (A-MSOFT-ADAPT)	
Adapter / Adapter / Адаптер	1 szt. / pcs. / шт.
Wkręt – M4 x 5 / Screw – M4 x 5 / Винт – M4 x 5	2 szt. / pcs. / шт.



OBLICZENIA DLA SKRZYDEŁ DO SYSTEMÓW BEZRAMOWYCH / DIMENSIONS OF DOORS FOR FRAMLESS SYSTEMS / РАСЧЕТЫ ДЛЯ ДВЕРЕЙ В БЕЗРАМНЫХ СИСТЕМАХ

Adapter montujemy w osi symetrii skrzydła. Wkręty do mocowania adaptera 3,5 x 16 nie są dołączone do zestawu.
 Adapter should be mounted in the axis of symmetry. Screws for mounting the adapter 3,5 x 16 not included.
 Адаптер устанавливается согласно симметричной оси двери. Винты для крепления адаптера 3,5 x 16 не входят в комплект.



OZNACZENIA / DESIGNATIONS / ОБОЗНАЧЕНИЯ

SD – szerokość drzwi / door width / ширина двери

X – położenie drzwi środkowych / position of center door / положение средней двери

Y – odległość od boku zabudowy do pierwszego otworu montażowego spowalniacza / distance from the side to the first mounting hole of the soft closing damper / расстояние от края конструкции до первого крепежного отверстия доводчика

$$Y = X + (SD - 448) / 2$$

Dla skrzydła nakładanego stosujemy:

1. Spowalniacz środkowy
2. Aktywator – 1 szt.
3. Adapter – 1 szt.
4. Wkręt M4x5 – 2 szt.
5. Podkładka zębata – 2 szt.

For overlay doors use:

1. Soft closing damper
2. Activator – 1 pc.
3. Adapter – 1 pc.
4. Screw M4x5 – 2 pcs.
5. Lock washer – 2 pcs.

Для накладной двери необходимы:

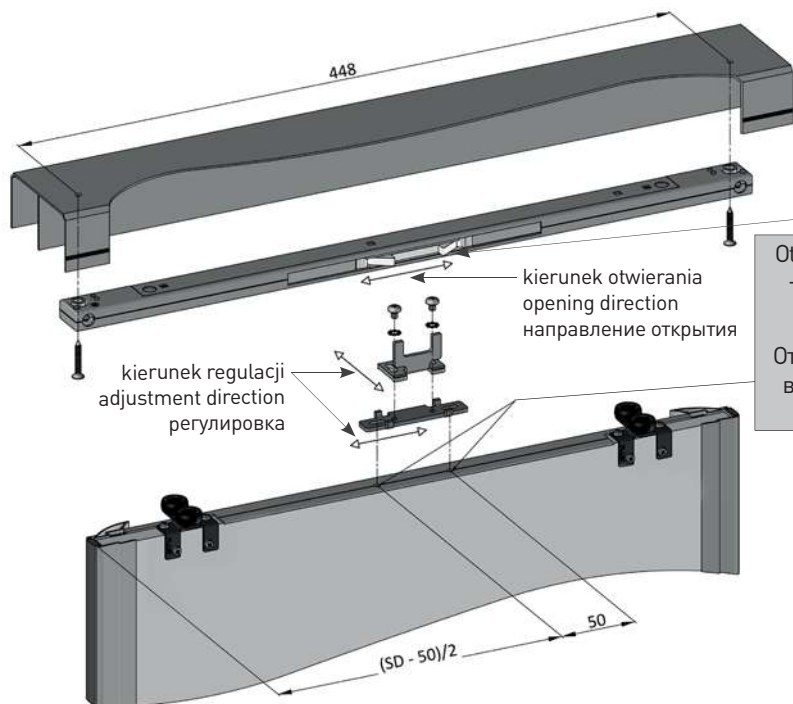
1. Центральный доводчик
2. Активатор – 1 шт.
3. Адаптер – 1 шт.
4. Винт M4x5 – 2 шт.
5. Зубчатая шайба – 2 шт.

WYMIARY MONTAŻOWE SPOWALNIACZA ŚRODKOWEGO W SYSTEMIE NOVO 2 (12/4) / MOUNTING DIMENSIONS OF THE SOFT CLOSING DAMPER IN SYSTEM NOVO 2 (12/4) / УСТАНОВОЧНЫЕ РАЗМЕРЫ ЦЕНТРАЛЬНОГО ДОВОДЧИКА В СИСТЕМЕ NOVO 2 (12/4)

Przy zastosowaniu spowalniacza i aktywatora w pełnej długości regulacja wysokości drzwi wynosi od 0 do 3 mm. W przypadku, gdy konieczna jest regulacja w większym zakresie, należy skrócić trzpień aktywatora.

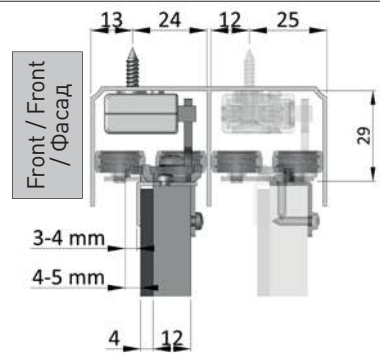
When using the internal soft closing damper and the activator at full length, adjustment of the door height is between 0 and 3mm. If there is a need for regulation in a wider range - shorten the stem of the activator.

При использовании доводчика и активатора стандартной длины, диапазон регулировки дверного полотна по высоте составляет от 0 до 3 мм. Для увеличения диапазона регулировки, необходимо сократить длину стержня активатора.



Dzięki funkcji „reset” nie ma potrzeby wstępnego naciągnięcia spowalniacza przed wstawieniem skrzydła.
Thanks to the reset function, there is no need to tension the soft closing damper before inserting the door.
Благодаря функции „сброс” не нужно активировать доводчик перед установкой двери.

Otworki w kątowniku wierć w osi symetrii wypełnienia z płyty.
The holes in the angle bar should be drilled in the axis of symmetry of the board filling.
Отверстия в угловом профиле должны быть расположены в оси симметрии наполнения из плиты, как показано на рисунке.



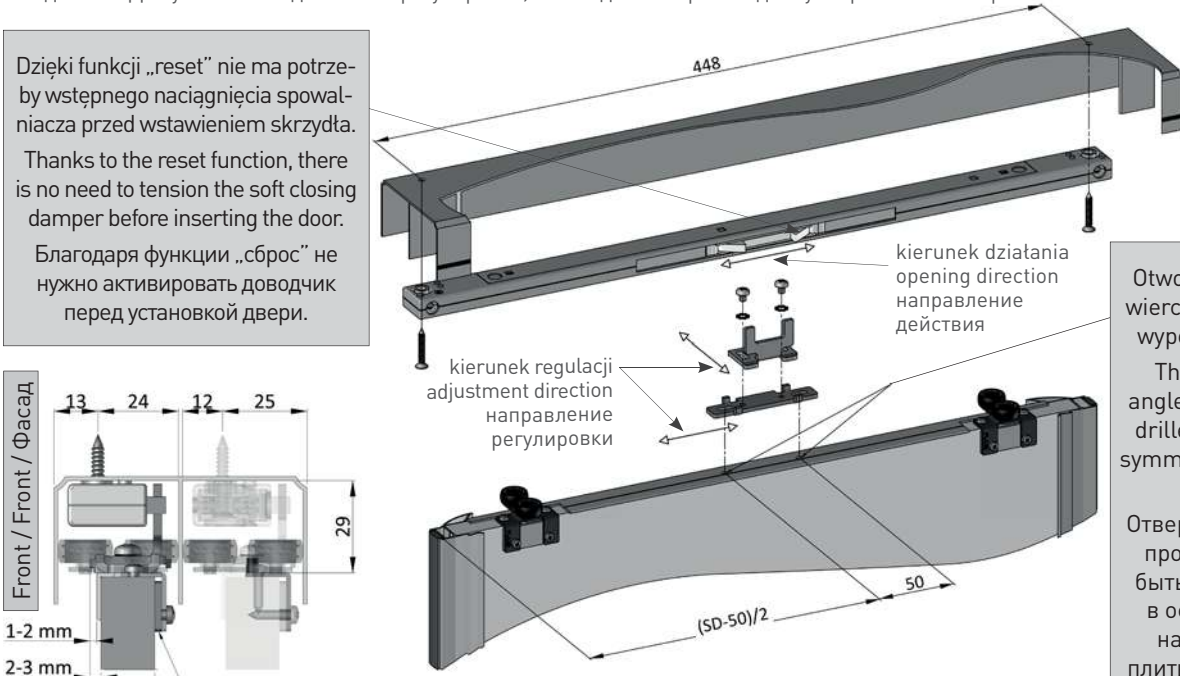
* SD – szerokość drzwi / door width / ширина двери

WYMIARY MONTAŻOWE SPOWALNIACZA ŚRODKOWEGO W SYSTEMIE: NOVO S (16), COTE (16) / MOUNTING DIMENSIONS OF THE SOFT CLOSING DAMPER IN SYSTEM NOVO S (16), COTE (16) / УСТАНОВОЧНЫЕ РАЗМЕРЫ ЦЕНТРАЛЬНОГО ДОВОДЧИКА В СИСТЕМЕ: NOVO S (16), COTE (16)

Przy zastosowaniu spowalniacza i aktywatora w pełnej długości regulacja wysokości drzwi wynosi od 0 do 3 mm. W przypadku, gdy konieczna jest regulacja w większym zakresie, należy skrócić trzpień aktywatora.

When using the internal soft closing damper and the activator at full length, adjustment of the door height is between 0 and 3mm. If there is a need for regulation in a wider range – shorten the stem of the activator.

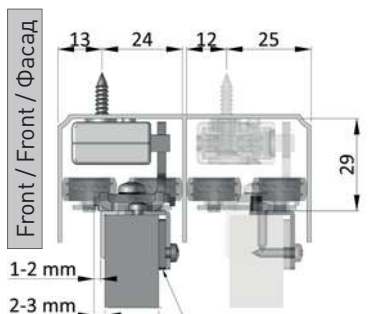
При использовании доводчика и активатора стандартной длины, диапазон регулировки дверного полотна по высоте составляет от 0 до 3 мм. Для увеличения диапазона регулировки, необходимо сократить длину стержня активатора.



Dzięki funkcji „reset” nie ma potrzeby wstępnego naciągnięcia spowalniacza przed wstawieniem skrzydła.
Thanks to the reset function, there is no need to tension the soft closing damper before inserting the door.
Благодаря функции „сброс” не нужно активировать доводчик перед установкой двери.

Otworki w kątowniku wierć w osi symetrii wypełnienia z płyty.
The holes in the angle bar should be drilled in the axis of symmetry of the board filling.

Отверстия в угловом профиле должны быть расположены в оси симметрии наполнения из плиты, как показано на рисунке.



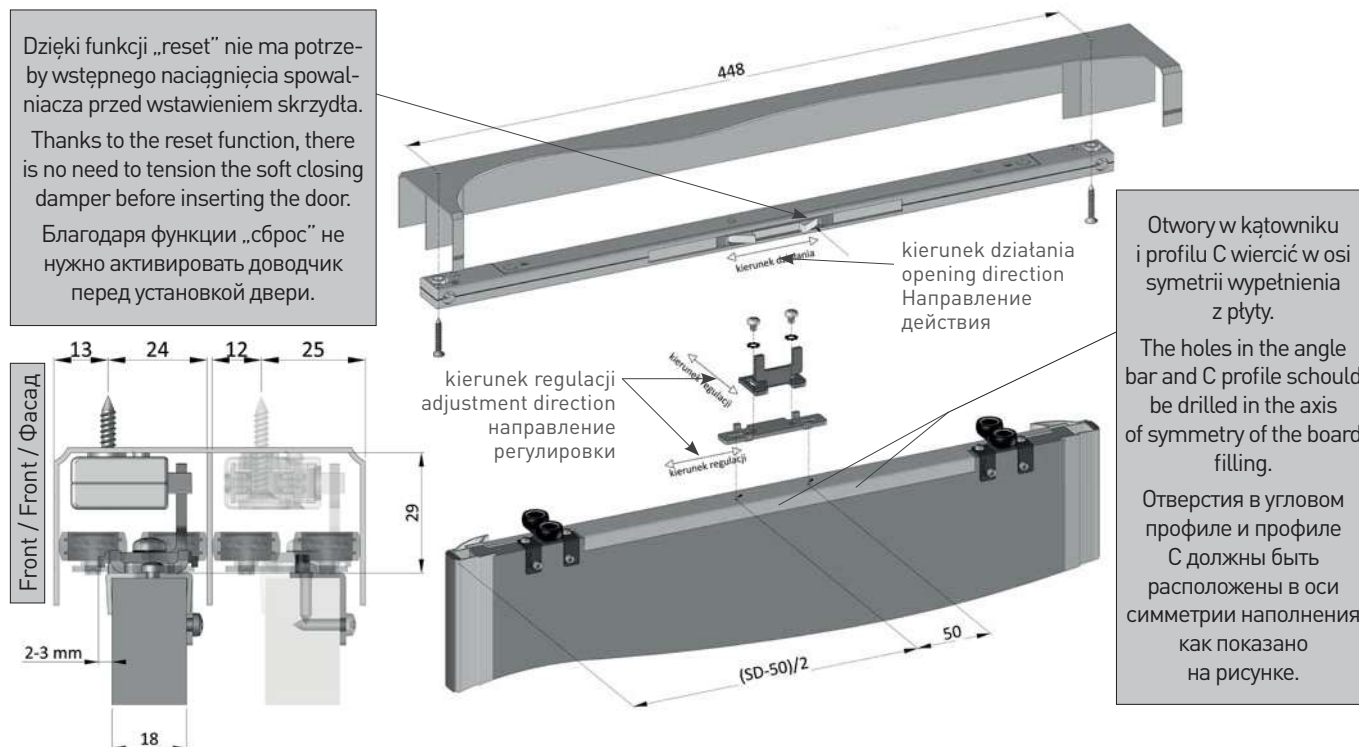
Płytki dystansowa / Spacer plate / Подкладка

WYMIARY MONTAŻOWE SPOWALNIACZA ŚRODKOWEGO W SYSTEMACH BEZRAMOWYCH (18) / MOUNTING DIMENSIONS OF THE SOFT CLOSING DAMPER IN SYSTEM (18) / УСТАНОВОЧНЫЕ РАЗМЕРЫ ЦЕНТРАЛЬНОГО ДОВОДЧИКА ДЛЯ БЕЗРАМНЫХ СИСТЕМ (18)

Przy zastosowaniu spowalniacza i aktywatora w pełnej długości regulacja wysokości drzwi wynosi od 0 do 3 mm. W przypadku, gdy konieczna jest regulacja w większym zakresie, należy skrócić trzpień aktywatora.

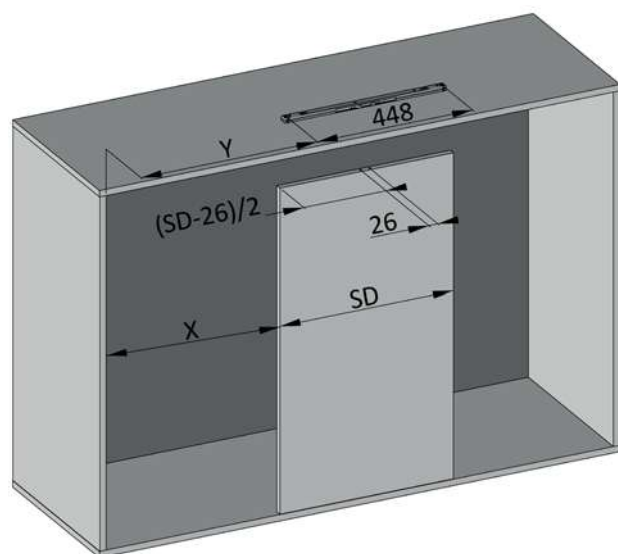
When using the internal soft closing damper and the activator at full length, adjustment of the door height is between 0 and 3mm. If there is a need for regulation in a wider range – shorten the stem of the activator.

При использовании доводчика и активатора стандартной длины, диапазон регулировки дверного полотна по высоте составляет от 0 до 3 мм. Для увеличения диапазона регулировки, необходимо сократить длину стержня активатора.



OBLICZENIA DLA SKRZYDEŁ DO SYSTEMÓW RAMOWYCH / DIMENSIONS OF DOORS FOR FRAMLESS SYSTEMS / РАСЧЕТЫ ДЛЯ ДВЕРЕЙ В РАМНЫХ СИСТЕМАХ

Aktywator montujemy w osi symetrii skrzydła.
Adapter should be mounted in the axis of symmetry.
Активатор установить в оси симметрии двери.



OZNACZENIA / DESIGNATIONS / ОБОЗНАЧЕНИЯ

- SD – szerokość drzwi / door width / ширина двери
- X – położenie drzwi środkowych / position of center door / положение средней двери
- Y – odległość od boku zabudowy do pierwszego otworu montażowego spowalniacza / distance from the side to the first mounting hole of the soft closing damper / расстояние от края конструкции до первого крепежного отверстия доводчика

$$Y = X + (SD - 448) / 2$$

Dla skrzydła nakładanego stosujemy:

1. Spowalniacz środkowy
2. Aktywator – 1 szt.
3. Wkręt M3x12 – 2 szt.
4. Podkładka zębata – 2 szt.
5. Waleczek 5x12 – 2 szt.

For overlay doors use:

1. Soft closing damper
2. Activator – 1 pcs.
3. Wkręt M3x12 – 2 pcs.
4. Lock washer – 2 pcs.
5. Roller 5x12 – 2 pcs.

Для накладной двери необходимы:

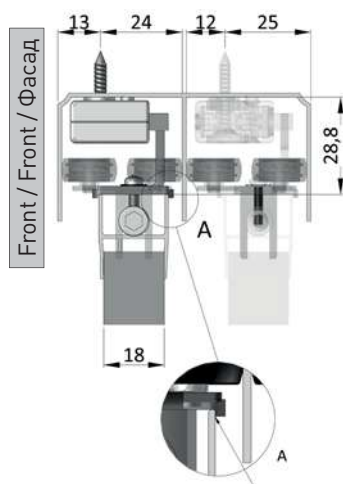
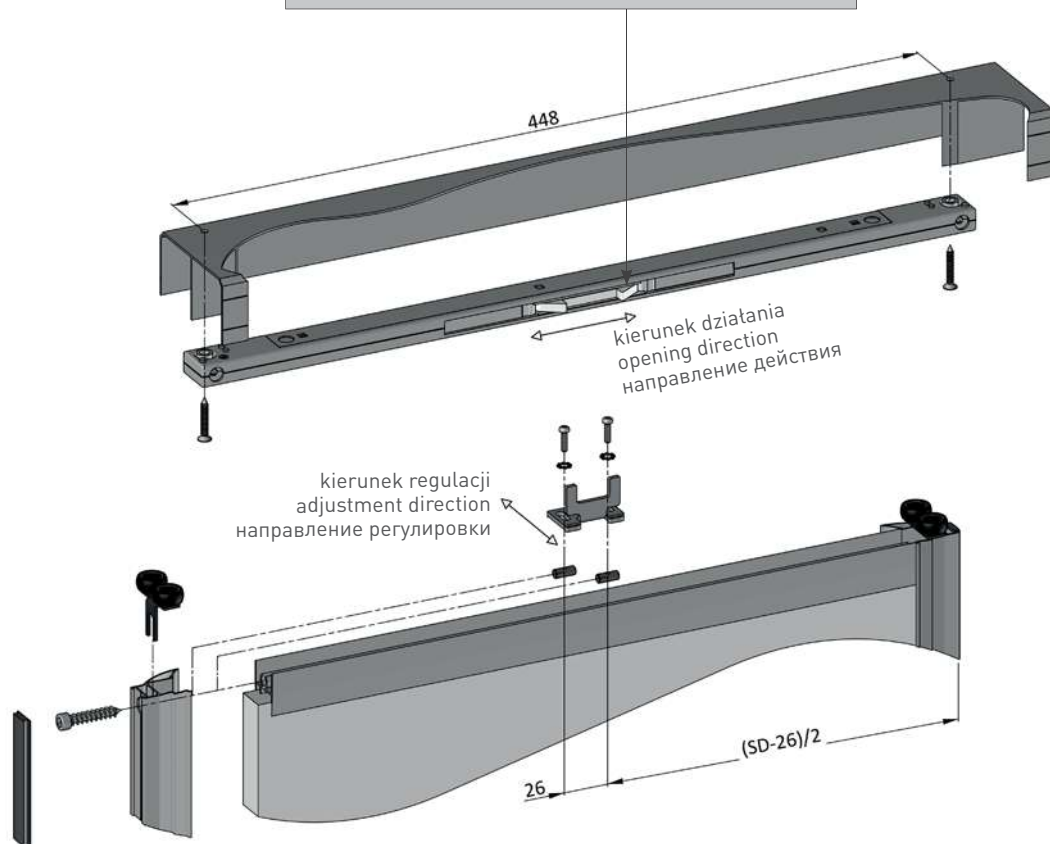
1. Центральный доводчик
2. Активатор – 1 шт.
3. Винт М3х12 – 2 шт.
4. Зубчатая шайба – 2 шт.
5. Валик 5х12 (М3) – 2 шт.

Przy zastosowaniu spowalniacza i aktywatora w pełnej długości regulacja wysokości drzwi wynosi od 0 do 3 mm. W przypadku, gdy konieczna jest regulacja w większym zakresie, należy skrócić trzpień aktywatora.

When using the internal soft closing damper and the activator at full length, adjustment of the door height is between 0 and 3 mm. If there is a need for regulation in a wider range – shorten the stem of the activator.

При использовании доводчика и активатора стандартной длины, диапазон регулировки дверного полотна по высоте составляет от 0 до 3 мм. Для увеличения диапазона регулировки, необходимо сократить длину стержня активатора.

Dzięki funkcji „reset” nie ma potrzeby wstępnego naciągnięcia spowalniacza przed wstawieniem skrzydła.
Thanks to the reset function, there is no need to tension the soft closing damper before inserting the door.
Благодаря функции „сброс” не нужно активировать доводчик перед установкой двери.



Aktywator oprzeć na torze górnym na „zero”.
Activator should be set on the top track.
Стопор прижать к верхней направляющей.

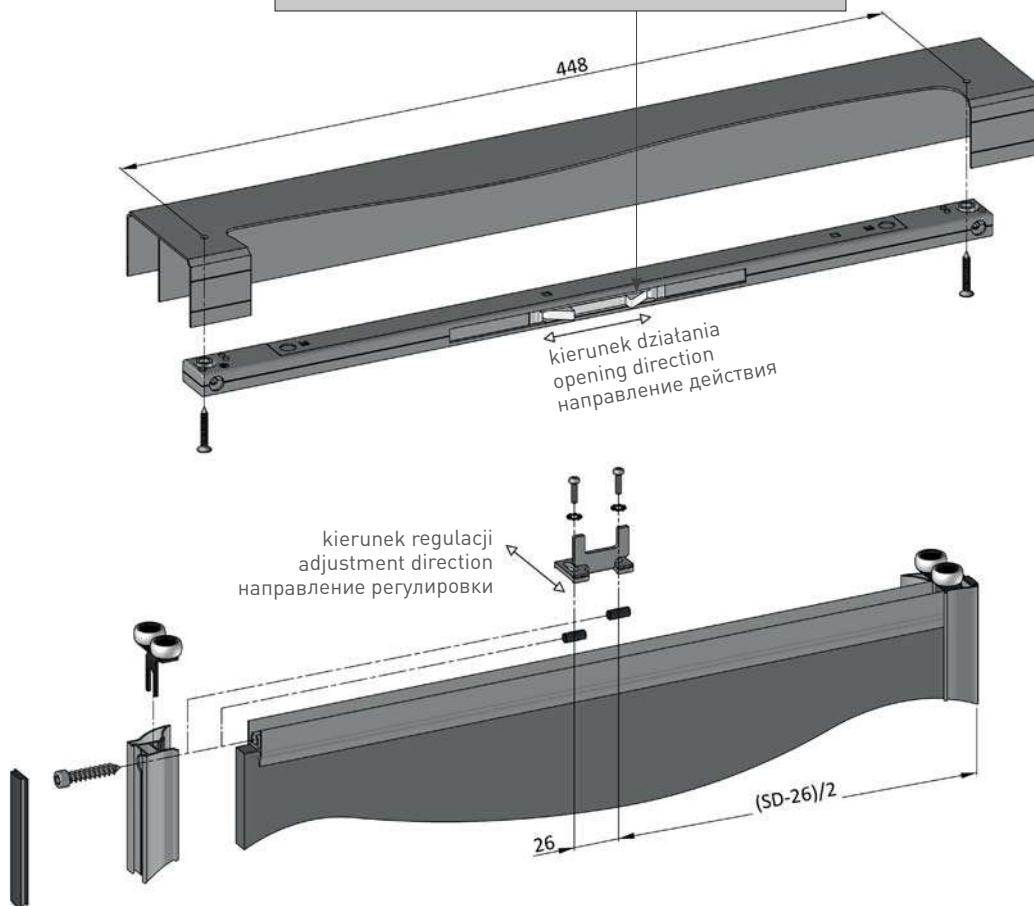
WYMIARY MONTAŻOWE SPOWALNIACZA ŚRODKOWEGO W SYSTEMACH RAMOWYCH (10/4) / MOUNTING DIMENSIONS OF THE SOFT CLOSING DAMPER IN FRAME SYSTEMS (10/4) / УСТАНОВОЧНЫЕ РАЗМЕРЫ ЦЕНТРАЛЬНОГО ДОВОДЧИКА В РАМНЫХ СИСТЕМАХ (10/4)

Przy zastosowaniu spowalniacza i aktywatora w pełnej długości regulacja wysokości drzwi wynosi od 0 do 3 mm. W przypadku, gdy konieczna jest regulacja w większym zakresie, należy skrócić trzpień aktywatora.

When using the internal soft closing damper and the activator at full length, adjustment of the door height is between 0 and 3 mm. If there is a need for regulation in a wider range – shorten the stem of the activator.

При использовании доводчика и активатора стандартной длины, диапазон регулировки дверного полотна по высоте составляет от 0 до 3 мм. Для увеличения диапазона регулировки, необходимо сократить длину стержня активатора.

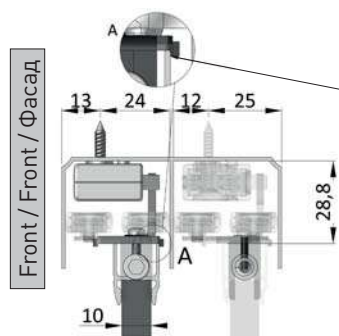
Dzięki funkcji „reset” nie ma potrzeby wstępnego naciągnięcia spowalniacza przed wstawieniem skrzydła.
 Thanks to the reset function, there is no need to tension the soft closing damper before inserting the door.
 Благодаря функции „сброс” не нужно активировать доводчик перед установкой двери.



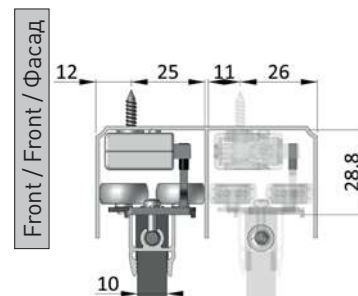
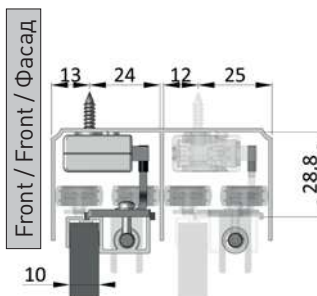
SYSTEMY RAMOWE 10/4
 FRAME SYSTEMS 10/4
 РАМНЫЕ СИСТЕМЫ 10/4

SYSTEM FLAT LINE
 SYSTEM FLAT LINE
 СИСТЕМА FLAT LINE

SYSTEM ARCO – FALDA
 SYSTEM ARCO – FALDA
 СИСТЕМА ARCO – FALDA

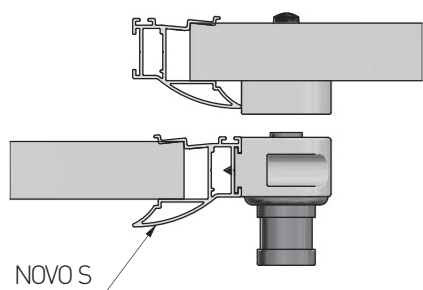


Aktywator oprzeć na listwie górnej na „zero”
 Activator should be set on the top track
 Стопор прижать к верхней направляющей.

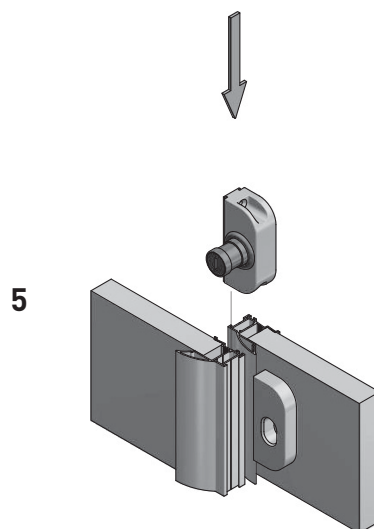
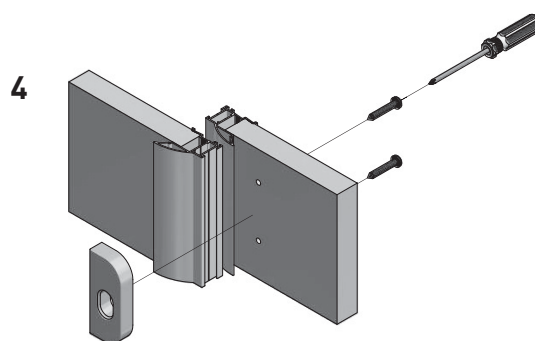
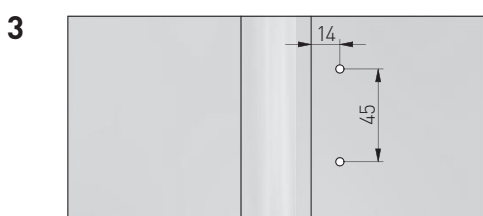
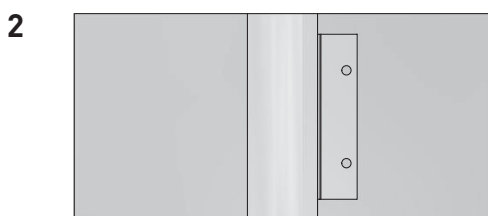
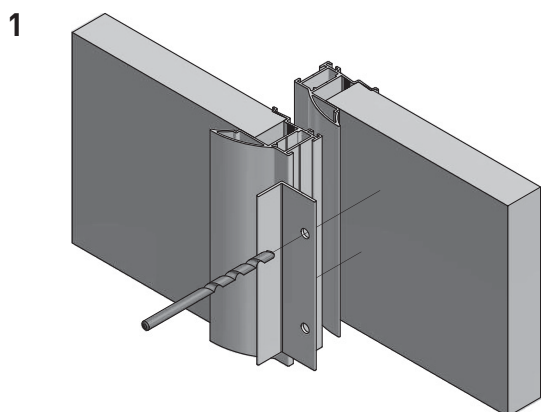
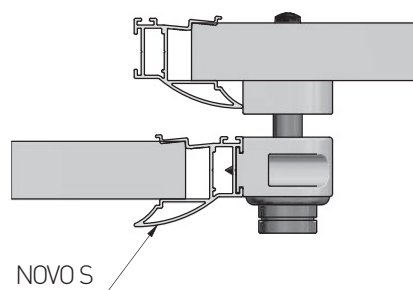


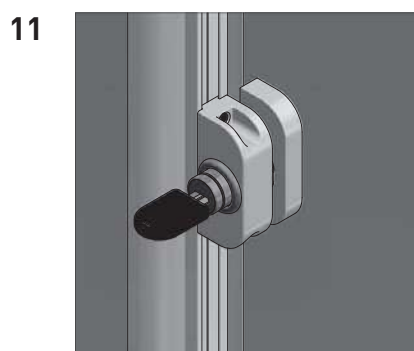
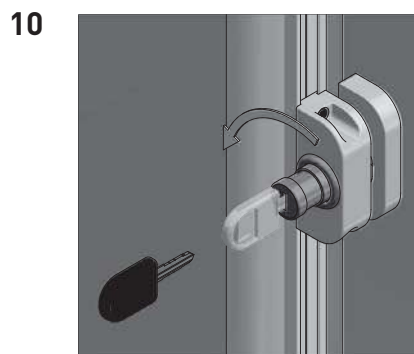
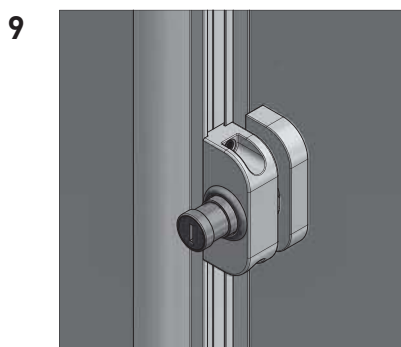
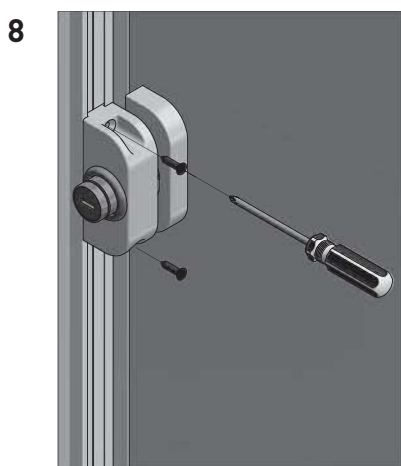
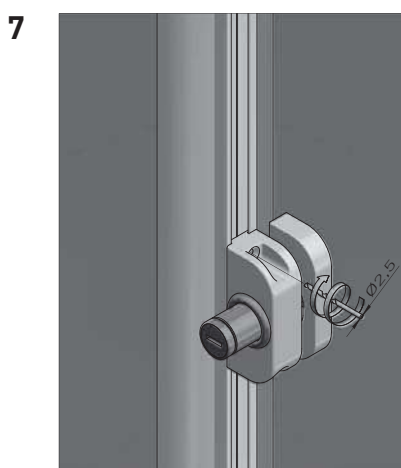
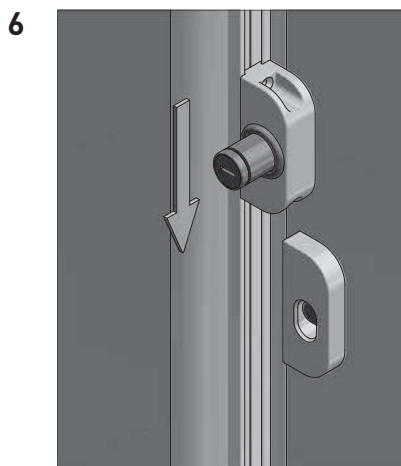
Zamek
A lock
Замок

Pozycja otwarta
Open position
Открытая позиция



Pozycja zamknięta
Closed position
Закрытая позиция

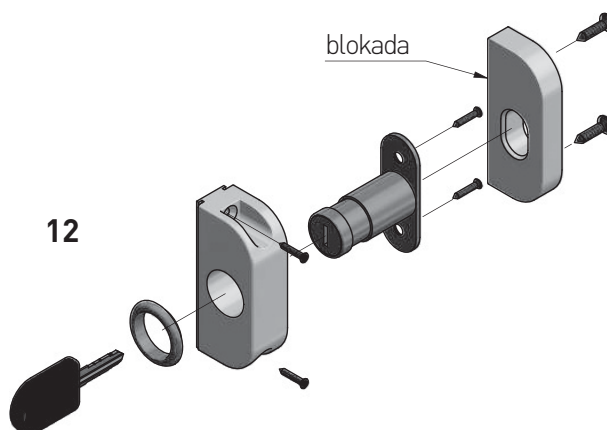




Zamek kompatybilny z rączkami:
NOVO 2, NOVO S, GEO 2, CARO, VISTA, NERO,
COTE, LOCA (dla systemów ramowych
i bezramowych - 18 mm).
Montaż blokady w płycie 18 mm

The lock is compatible with handles: NOVO 2,
NOVO S, GEO 2, CARO, VISTA, NERO, COTE,
LOCA (for frame and frameless sliding systems
- 18 mm). The lock installation in plate 18 mm.

Замок совместим с ручками NOVO 2, NOVO S,
GEO 2, CARO, VISTA, NERO,
COTE, LOCA (для рамных и безрамных
раздвижных систем - 18 мм).
Монтаж блокировки в плите 18 мм

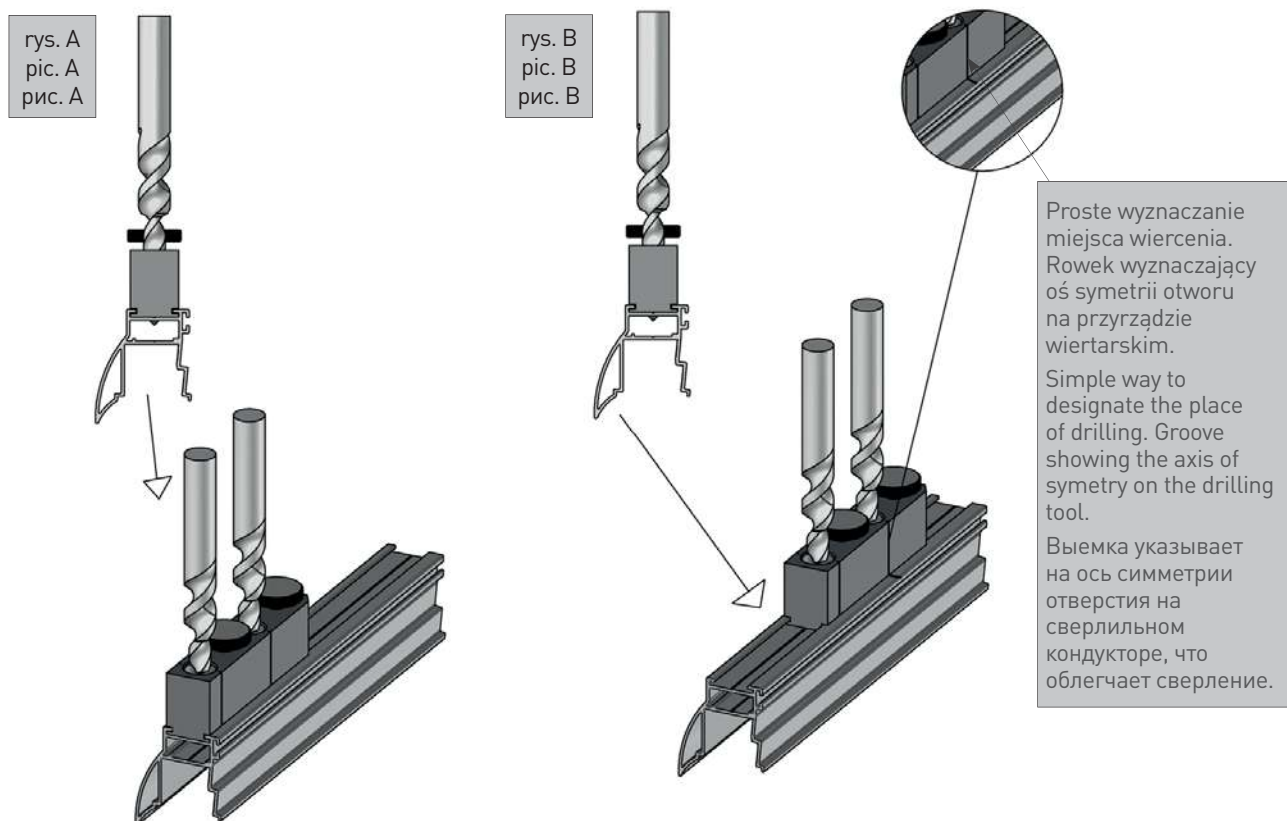


Ręczny przyrząd wiertarski z dociskiem Hand drilling tool with downforce Ручной сверлильный кондуктор с зажимом

Wykonanie otworów montażowych na przyrządzie wiertarskim z dociskiem. Index: A-PW-RC-DOC (na zamówienie). Wiertło dwustopniowe. Index: HT6D330

Making holes using drilling tool with downforce. Index: A-PW-RC-DOC (available for orders). Two-step drill. Index: HT6D330

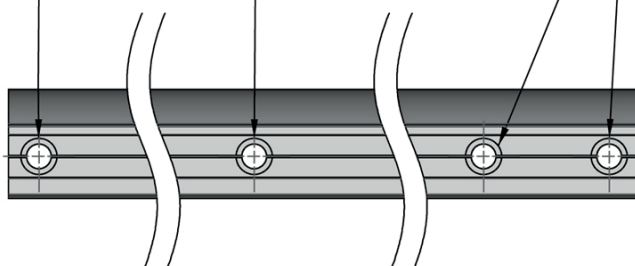
Выполнение крепежных отверстий с помощью ручного сверлильного кондуктора с зажимом. Артикул: A-PW-RC-DOC (под заказ). Двухступенчатое сверло. Артикул A-PW-W-9565.



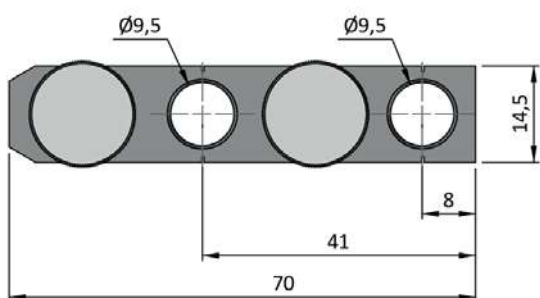
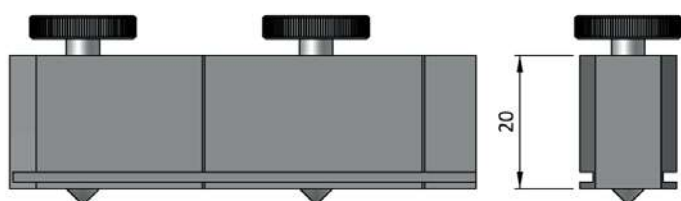
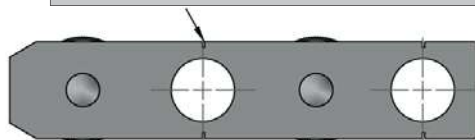
Otwór do montażu listwy górnej i prowadnika.
Sposób wykonania – rys. A
Holes for mounting the top bar and roller – fig. A
Крепежное отверстие для верхнего горизонтального профиля и направляющего ролика выполнить как показано на рис. А

Otwór/otwory do montażu łącznika z gniazdem pod śrubę.
Sposób wykonania – rys. B
Holes for mounting the angle bar. Instructions – fig. B
Крепежное отверстие в межсекционном профиле выполнить как показано на рис. Б

Otwór do montażu listwy górnej i wózka.
Sposób wykonania – rys. A
Holes for mounting top bar and roller instructions – fig. A
Крепежное отверстие для верхнего горизонтального профиля и ролика выполнить как показано на рис. А



Rowek wyznaczający oś symetrii otworu na przyrządzie wiertarskim
Groove showing the axis of symmetry on the drilling tool
Желобок обозначающий ось отверстия на кондукторе



Systemy nawierzchniowe

Surface-Mounted Systems

Навесные системы

Linia okuć do budowy szaf z drzwiami przesuwными, nakładanymi na korpus szafy. Systemy te przeznaczone są do konstrukcji, których drzwi nie zawierają widocznych profili aluminiowych, a grubość frontów zawiera się w przedziale 16 – 19 mm. W celu poprawy funkcjonalności drzwi jako uchwyty możemy wykorzystać długie relingi lub profile aluminiowe nakładane na skrajne boki drzwi.

Zasada działania systemów polega na wykorzystaniu toru zamontowanego na górnym wieńcu szafy, po którym toczą się łożyskowane wózki przykręcone do wewnętrznej powierzchni drzwi. Prowadzenie dolne może wykorzystywać ślizgacze (system Overline) lub łożyskowane prowadniki toczne (system Overline Plus), które zapewniają płynną i cichą pracę. Dodatkowo systemy zostały wyposażone w mechanizm cichego domknięcia drzwi.

A line of sliding door hardware for wardrobes and closets with doors mounted on the wardrobe body. Suitable for furniture boards 16 – 19 mm thick. In order to improve functionality, rails or aluminum profiles can be used as handles.

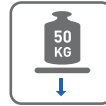
In this system, the doors slide on the top track, thanks to rollers attached to the inner side of the filling. The bottom of the door, moves by using slides (Overline) or rollers (Overline Plus), thanks to which the whole systems works quietly.

Этот тип раздвижной системы предназначен для дверных полотен толщиной 16 – 19 мм. В качестве ручек можно применять как длинные рейлинги, так и боковые профиль-ручки. Максимальное расстояние между боковой стенкой и внутренней перегородкой шкафа составляет 800 мм, в шкафах с дверьми весом более 35 кг – 650 мм. Нижние ходовые элементы обеспечивают легкий ход двери весом до 50 кг, а благодаря специальному механизму в системе Overline Plus дверь шкафа-купе закрывается плавно и бесшумно.

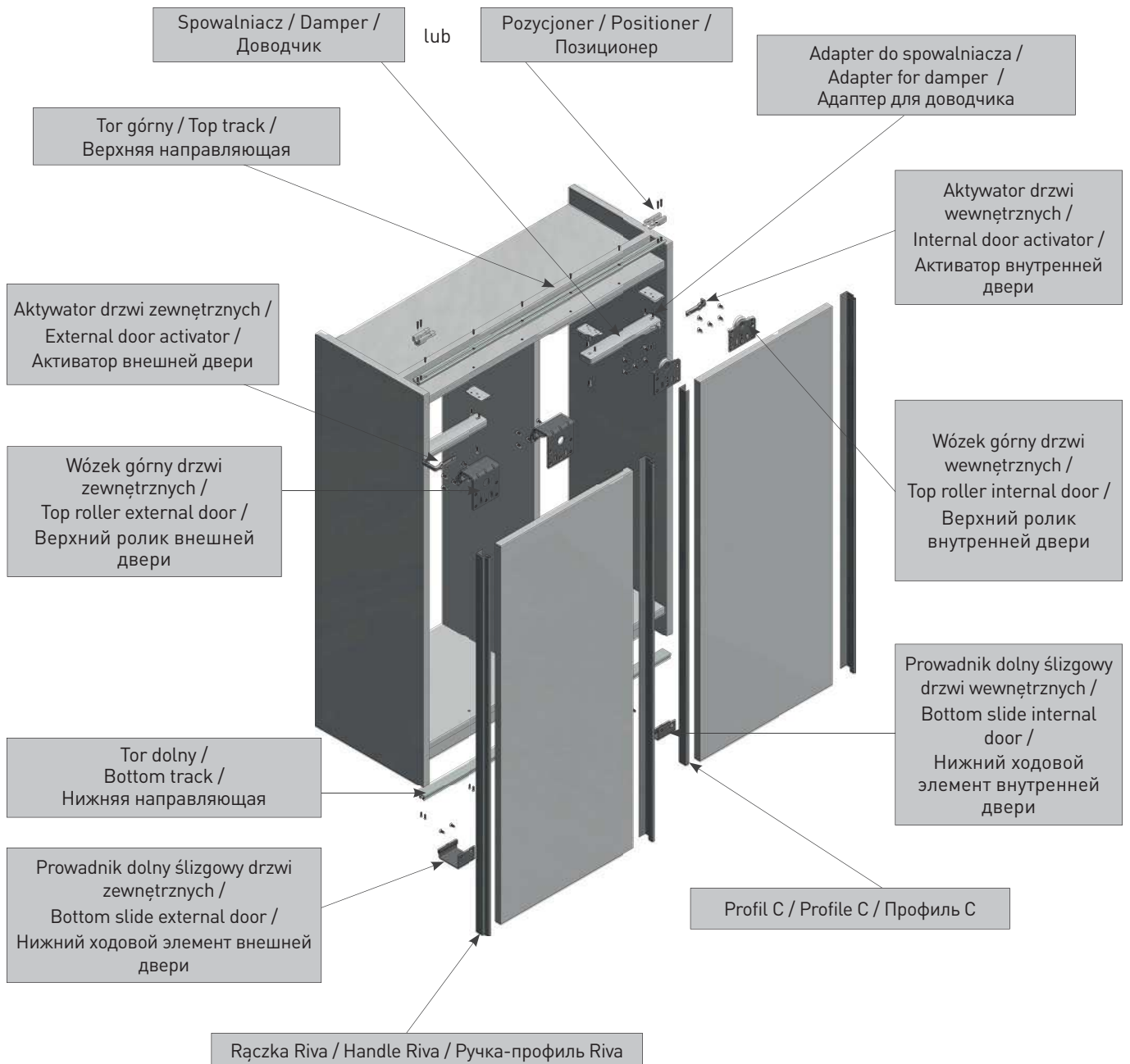


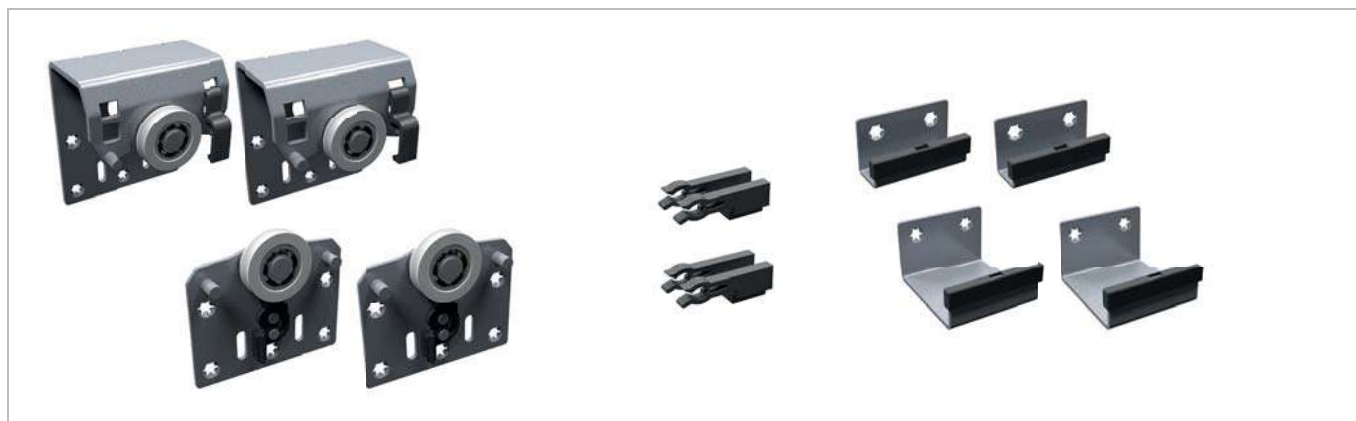
ZASTOSOWANIE / APPLICATION / ПРИМЕНЕНИЕ

PARAMETRY / CHARACTERISTICS / ХАРАКТЕРИСТИКИ



SKŁAD ZESTAWU / SET INCLUDES / КОМПЛЕКТАЦИЯ



**A-SN-FSET**

Zestaw OVERLINE: 2 szt. wózków zewnętrznych, 2 szt. wózków wewnętrznych, 2 szt. pozycjonerów,
2 szt. prowadników dolnych ślizgowych drzwi zewnętrznych, 2 szt. prowadników dolnych ślizgowych drzwi wewnętrznych.

OVERLINE set: 2 external rollers, 2 internal rollers, 2 positioners, 2 bottom slides of external door, 2 bottom slides of internal door.

Составляющие OVERLINE: внешние ролики – 2шт., внутренние ролики – 2шт., нижние ходовые элементы внешней двери – 2 шт., нижние ходовые элементы внутренней двери – 2 шт., позиционер – 2 шт.

**A-SN-R19RIV-270-05***

Rączka Riva [270 cm] przykręcana
Handle Riva [270 cm] screwed
Ручка-профиль Riva [270 cm]

**A-SN-K19-270-05***

Profil C 19 [270 cm] dla płyty 19 mm
przykręćany
Profile C 19 [270 cm] for board
19 mm screwed
Профиль C 19 [270 cm]
для плиты 19 мм

**A-C18-300-S-05***

Profil C 18 [300 cm] dla płyty 18 mm nabijany
Profile C 18 [300 cm] for board 18 mm studded
Профиль C 18 [300 cm] для плиты 18 мм, накладной

**A-SN-tg-405-00**

Tor górny (405 cm) / Top track (405 cm) /
Верхняя направляющая (405 см)

**A-SN-TDS-405-00**

Tor dolny ślizgowy (405 cm) / Bottom sliding track (405 cm) /
Нижняя направляющая (405 см)

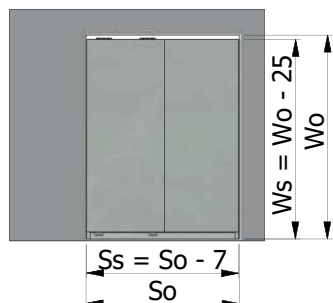
**A-SN-SOFT-25 / A-SN-SOFT-40**

Spowalniacz 25/40 kg
Soft closing damper 25/40 kg
Доводчик 25/40 кг

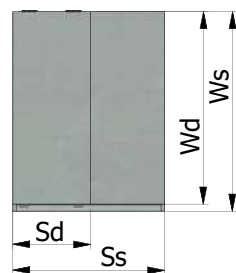
**A-SN-ADSET**

Zestaw do spowalniacza: 1 szt. aktywator drzwi zew. i 1 szt. wew.,
4 szt. adapterów, 1 zestaw wkrętów.
Buffer set: 1 pc. activator outer door and 1 pc. inner door, 4 pcs. adapter,
1 screw set.
Активатор внеш. двери – 1 шт., активатор внутр. двери – 1 шт.,
адаптер – 4 шт., 1 кпл. шурупов.

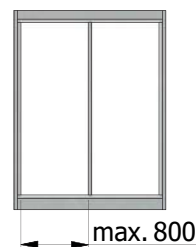
Zabudowa wnęki (drzwi nakładane oraz wpuszczane)
 Recess furnishing (surface-mounted and recessed doors)
 Встроенный шкаф-купе (накладная и внутренняя дверь)



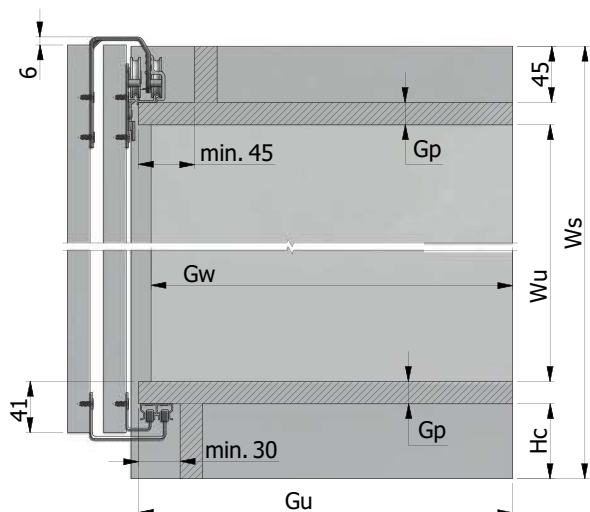
Szafa wolnostojąca (drzwi nakładane oraz wpuszczane)
 Freestanding wardrobe (surface-mounted and recessed doors)
 Шкаф (накладная и внутренняя дверь)



Korpus szafy (drzwi nakładane oraz wpuszczane)
 Wardrobe body (surface-mounted and recessed doors)
 Корпус шкафа (накладная и внутренняя дверь)



Konstrukcja wewnętrzna (drzwi nakładane oraz wpuszczane)
 Internal construction (surface-mounted and recessed doors)
 Внутренняя конструкция (накладная и внутренняя дверь)



ZALECENIA

Odległość między przegrodami max. 800 mm.
 Do drzwi (pow. 35 kg) zalecamy przegrody w max. odległości 650 mm.

RECOMMENDATIONS

Distance between partitions max. 800 mm.
 For doors over 35 kg we recommend, that the distance does not exceed 650 mm.

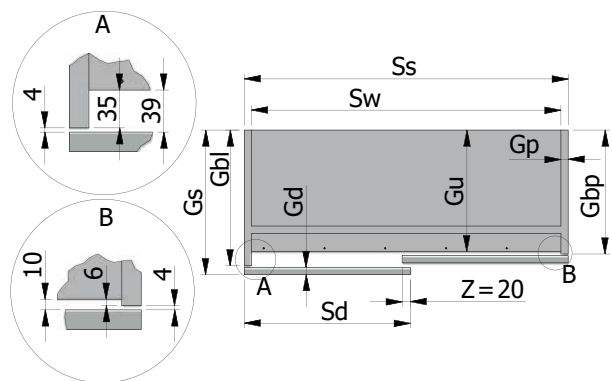
ПРИМЕЧАНИЕ

Максимальное расстояние между боковой стенкой и перегородкой – 800 мм, в шкафах с дверьми весом более 35 кг – 650 мм.

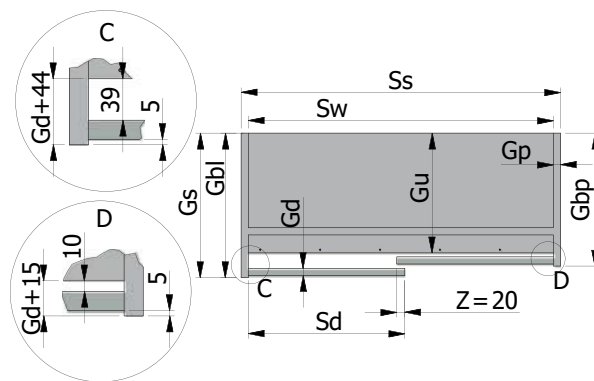
OZNACZENIA / DESIGNATIONS / ОБОЗНАЧЕНИЯ

- Wo** – wysokość otworu wnęki / opening height / высота проема
- So** – szerokość otworu wnęki / opening width / ширина проема
- Ws** – wysokość szafy / wardrobe height / высота шкафа
- Ss** – szerokość szafy / wardrobe width / ширина шкафа
- Gs** – głębokość szafy / wardrobe depth / глубина шкафа
- Gp** – grubość płyty użytej do budowy korpusu szafy (16/18 mm) / thickness of board used for body construction (16/18 mm) / толщина плиты, использованной для корпуса шкафа (16/18 мм)
- Gd** – grubość drzwi (16 – 19 mm) / door thickness (16 – 19 mm) / толщина двери (16 – 19 мм)
- Hc** – wysokość cokołu (min. 50 mm) / crown height (min. 50 mm) / высота цоколя (мин. 50 мм)
- Z** – zakładka drzwi (Z = 20 mm) / overlap (Z = 20 mm) / перехлест (Z = 20 мм)
- Wu** – wysokość użyteczna (wysokość przegrody) / usable height (compartment height) / высота перегородки
- Sw** – szerokość wewnętrzna szafy (szerokość użyteczna) / internal wardrobe width (usable width) / внутренняя ширина шкафа
- Swdb** – szerokość wewnętrzna szafy przy zastosowaniu dodatkowych boków wewnętrznych / inner wardrobe width, when using additional internal sides / внутренняя ширина шкафа при использовании дополнительных внутренних боковин
- Gu** – głębokość użyteczna szafy (głębokość wieńca dolnego i górnego) / usable wardrobe depth (depth of lower and top crown) / полезная внутренняя глубина шкафа (глубина нижней и верхней панели)
- Gw** – głębokość przegrody / compartment depth / глубина перегородки
- Gbl** – głębokość boku lewego / left side depth / глубина левой боковины
- Gbp** – głębokość boku prawego / right side depth / глубина правой боковины
- Sd** – szerokość drzwi / door width / ширина двери
- Sdw** – szerokość wypełnienia drzwi / door width / ширина двери
- Wd** – wysokość drzwi / door height / высота двери

Układ drzwi nakładanych na korpus
Surface-mounted doors
Накладная дверь



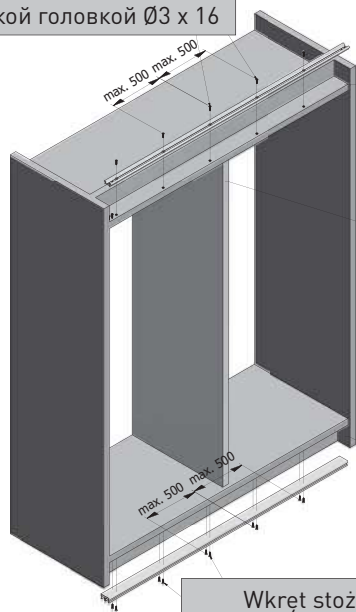
Układ drzwi wpuszczanych w korpus
Recessed doors
Внутренняя дверь



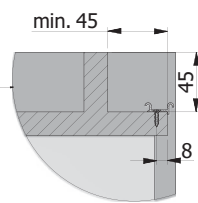
Grubość płyty Gp = 16, zakładka Z = 20 Board Gp = 16 and overlap Z = 20 Плита Gp = 16 и перехлеста Z = 20	Grubość płyty Gp = 18, zakładka Z = 20 Board Gp = 18 and overlap Z = 20 Плита Gp = 18 и перехлеста Z = 20	Wzór ogólny General formula Общая формула
$W_u = W_s - H_c - 77$	$W_u = W_s - H_c - 81$	$W_u = W_s - H_c - 2xG_p - 45$
$S_w = S_s - 32$	$S_w = S_s - 36$	$S_w = S_s - 2xG_p$
$S_{wdb} = S_s - 64$	$S_{wdb} = S_s - 72$	$S_{wdb} = S_s - 4xG_p$
$G_u = G_s - G_d - 39$	$G_u = G_s - G_d - 39$	$G_u = G_s - G_d - 39$
$G_w = G_u - 10$	$G_w = G_u - 10$	$G_w = G_u - 10$
$G_{bl} = G_u + 35$	$G_{bl} = G_u + 35$	$G_{bl} = G_u + 35$
$G_{bp} = G_u + 6$	$G_{bp} = G_u + 6$	$G_{bp} = G_u + 6$
$S_d = \frac{(S_s + 20)}{2}$	$S_d = \frac{(S_s + 20)}{2}$	$S_d = \frac{(S_s + Z)}{2}$
$S_{dw} = S_d - 2$	$S_{dw} = S_d - 2$	$S_{dw} = S_d - 2$
$W_d = W_s - H_c + 25$	$W_d = W_s - H_c + 23$	$W_d = W_s - H_c - G_p + 41$

Grubość płyty Gp = 16, zakładka Z = 20 Board Gp = 16 and overlap Z = 20 Плита Gp = 16 и перехлеста Z = 20	Grubość płyty Gp = 18, zakładka Z = 20 Board Gp = 18 and overlap Z = 20 Плита Gp = 18 и перехлеста Z = 20	Wzór ogólny General formula Общая формула
$W_u = W_s - H_c - 77$	$W_u = W_s - H_c - 81$	$W_u = W_s - H_c - 2xG_p - 45$
$S_w = S_s - 32$	$S_w = S_s - 36$	$S_w = S_s - 2xG_p$
$S_{wdb} = S_s - 64$	$S_{wdb} = S_s - 72$	$S_{wdb} = S_s - 4*G_p$
$G_u = G_s - G_d - 44$	$G_u = G_s - G_d - 44$	$G_u = G_s - G_d - 44$
$G_w = G_u - 10$	$G_w = G_u - 10$	$G_w = G_u - 10$
$G_{bl} = G_u + G_d + 44$	$G_{bl} = G_u + G_d + 44$	$G_{bl} = G_u + G_d + 44$
$G_{bp} = G_u + G_d + 15$	$G_{bp} = G_u + G_d + 15$	$G_{bp} = G_u + G_d + 15$
$S_d = \frac{(S_s - 12)}{2}$	$S_d = \frac{(S_s - 16)}{2}$	$S_d = \frac{(S_s - 2xG_p + Z)}{2}$
$W_d = W_s - H_c + 25$	$W_d = W_s - H_c + 23$	$W_d = W_s - H_c - G_p + 41$

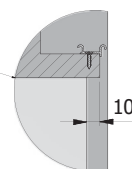
Wkręt stożkowy Ø3 x 16
Tapered screw Ø3 x 16
Винт с плоской головкой Ø3 x 16



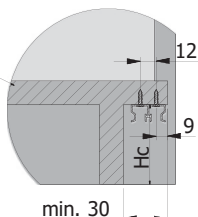
Wkręt stożkowy Ø3 x 16
Tapered screw Ø3 x 16
Винт с плоской головкой Ø3 x 16



W celu ułatwienia montażu należy tory górne i dolne przykręcić do wieńca przed skróceniem korpusu
In order to facilitate the installation the top and bottom tracks should be fastened to the crown prior to the tightening of the body
Перед началом монтажа прикрепите нижние и верхние направляющие к панели

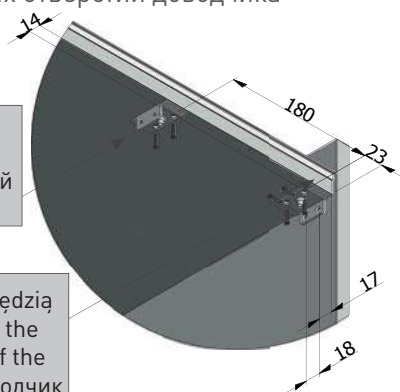


Cofnięcie przegrody środkowej
Back-up of the middle partition
размещение средней перегородки



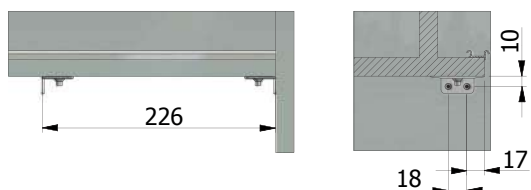
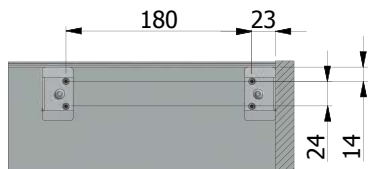
ROZSTAW OTWORÓW MONTAŻOWYCH POZYCJONERA LUB SPOWALNIACZA / INSTALLATION OF DAMPER OR POSITIONER / МОНТАЖ ДОВОДЧИКА И ПОЗИЦИОНЕРА

Rozstaw otworów montażowych spowalniacza
Mounting holes for damper
Расстояние монтажных отверстий доводчика



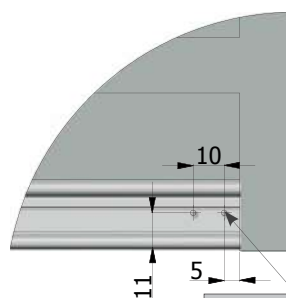
Wkręt stożkowy Ø3 x 16
Tapered screw Ø3 x 16
Винт с плоской головкой Ø3 x 16

Zlicować adapter z krawędzią wieńca górnego / Align the adapter with the edge of the top rim / Разместить доводчик ровно с краем верхней панели шкафа

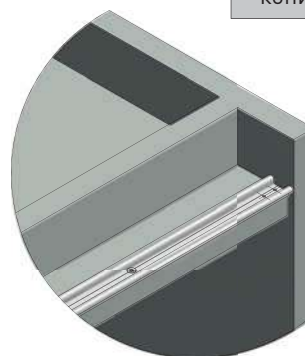


UWAGA: Spowalniacz montować po założeniu drzwi na tory.
ATTENTION: Mount the damper after installing the doors on tracks.
ВНИМАНИЕ: Установка доводчика после наложения двери на направляющие.

Rozstaw otworów montażowych pozycjonera
Mounting holes for positioner
Расстояние монтажных отверстий для позиционера



Otwory pod wkręt stożkowy Ø3 x 20. / Holes for Ø3 x 20 screw. / Отверстия под конический винт Ø3 x 20.



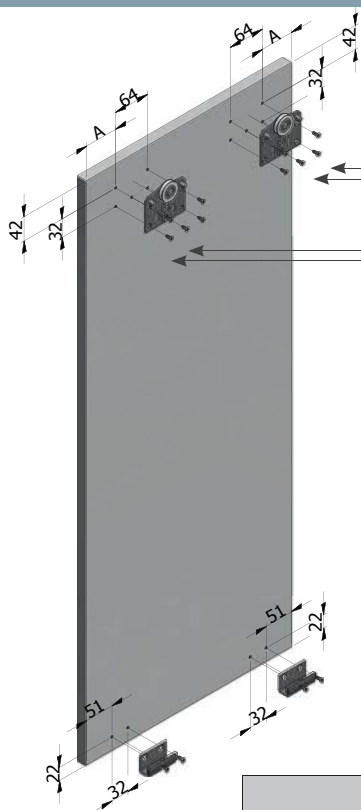
UWAGA: Pozycjoner montować po założeniu drzwi na tory.
ATTENTION: Mount the positioner after installing the doors on tracks.
ВНИМАНИЕ: Установка доводчика после наложения двери на направляющие.

ROZMIESZCZENIE OTWORÓW DLA DRZWI ZEWNĘTRZNYCH ORAZ WEWNĘTRZNYCH / MOUNTING DIMENSIONS FOR EXTERNAL AND INTERNAL DOORS / РАСПОЛОЖЕНИЕ ОТВЕРСТИЙ ПОД ХОДОВЫЕ ЭЛЕМЕНТЫ

Wkręt stożkowy:
dla płyty 16 mm – Ø4 x 13
dla płyty 18 mm – Ø4 x 16
lub wkręt euro 6,3 x 16
(w przypadku wkrętów
euro wykonać nawierty
Ø5 i głębokości 13 mm)

Tapered screw:
for panel 16 mm – Ø4 x 13
for panel 18 mm – Ø4 x 16
or Euro-screw 6,3 x 16
(make drillings with the
diameter of 5 mm and depth
of 13 mm in case
of Euro-screws)

Шуруп:
для плиты 16 мм – Ø4 x 13
для плиты 18 мм – Ø4 x 16
или еврошурупов 6,3 x 16
(в случае использования
еврошурупов сделать
отверстия Ø5 и глубины
13 мм)

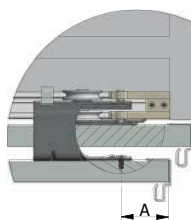


Wkręty pod aktywator drzwi po lewej stronie szafy
(drzwi zewn. lub wewn.)
Screws for activator on the left wardrobe door
(internal or external door)
Шурупы для активатора на левой стороне шкафа
(двери внут. и вн.)

Wkręty pod aktywator drzwi po prawej stronie szafy
(drzwi zewn. lub wewn.)
Screws for activator on the right wardrobe door
(internal or external door)
Шурупы для активатора на правой стороне шкафа
(двери внут. и вн.)

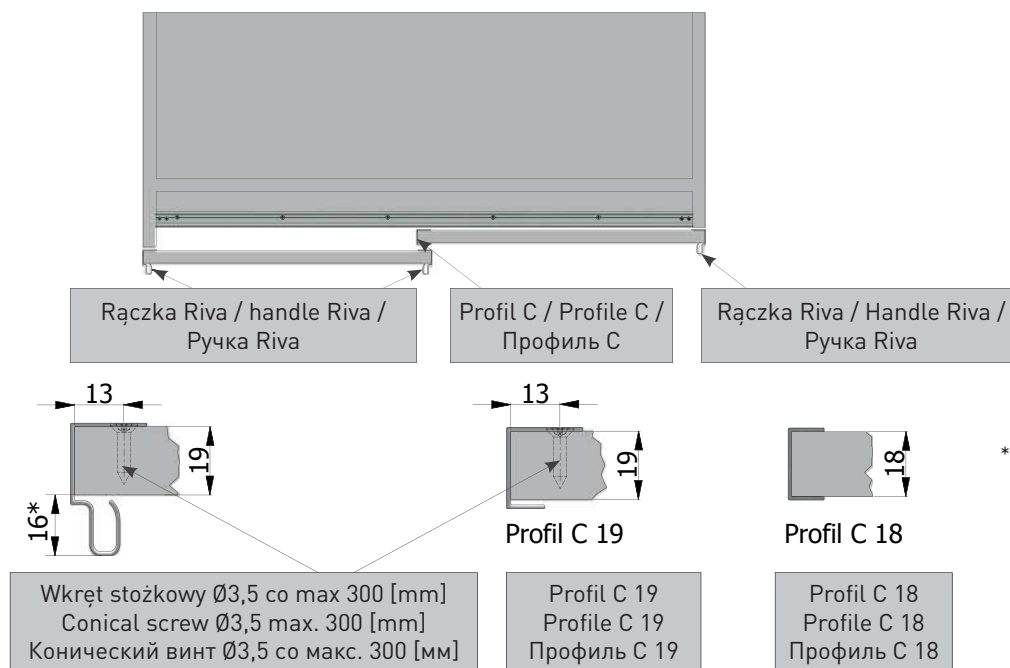
UWAGA: Aktywatory spowalniacza montować po założeniu drzwi (nie wkręcać wkrętów w otwory w wózkach pod aktywatory).
ATTENTION: Mount the activators after installing the doors (do not screw in the rollers activator holes).
ВНИМАНИЕ: Активаторы для доводчика устанавливать после наложения дверей (не вкручивать шурупов в отверстия роликов под активаторы).

	Pozycjoner lub spowalniacz Positioner or damper Позиционер или доводчик	Pozycjoner Positioner Позиционер	Spowalniacz Damper Доводчик
<p>Drzwi nakładane bez dodatkowego boku wewn. Surface mounted doors without additional internal side Накладные двери без дополнительной внутренней боковины</p>	$A = 40 + Gp$		
<p>Drzwi nakładane z dodatkowym bokiem wewn. Surface mounted doors with additional internal side Накладные двери с дополнительной внутренней боковиной</p>	$A = 40 + Gp - 1^{**}$	$A = 40 + Gp$	$A = 40 + 2 \times Gp$
<p>Drzwi wpuszczane bez dodatkowego boku wewn. Recessed doors without additional internal side Двери врезные без дополнительной внутренней боковины</p>	$A = 40$	$A = 40 + Gp - 1^{**}$	$A = 40 + 2 \times Gp - 1^{**}$
<p>Drzwi wpuszczane z dodatkowym bokiem wewn. Recessed doors with additional internal side Двери врезные с дополнительной внутренней боковиной</p>		$A = 40$	$A = 40 + Gp$



* **UWAGA: Dla montażu pozycjonera: obliczenia dla prawego wózka drzwi zewnętrznych (opcja z rączkami): $A = 40 + Gp - 19$**
ATTENTION: When mounting the positioner: calculations for right roller of external door (option with handle): $A = 40 + Gp - 19$
ВНИМАНИЕ: Для установки позиционера: расчеты для правого ролика внешней двери (вариант с ручками): $A = 40 + Gp - 19$

** Opcja z rączką / Option with handle / Вариант с ручкой



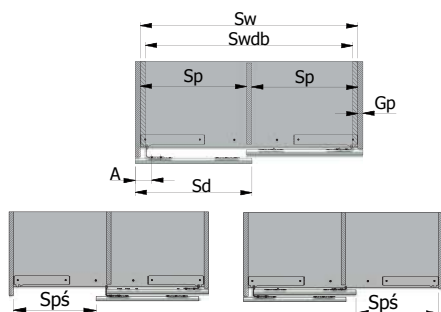
* Wymiar chwytu rączki nie został uwzględniony w głębokości szafy. Handles grip dimension was not included in the wardrobe depth. Без учета размера ручки относительно глубины шкафа.

SZEROKOŚĆ ŚWIATŁA PO OTWARCIU DRZWI ZE SPOWALNIACZEM / WIDTH AFTER DOOR OPENING (WITH DAMPER) /
 ШИРИНА ДВЕРНОГО ПРОЕМА ПРИ ОТКРЫТОЙ ДВЕРИ С ДОВОДЧИКОМ

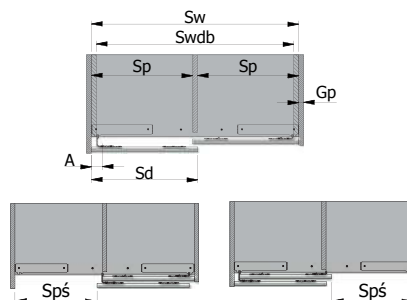
OZNACZENIA / DESIGNATIONS / ОБОЗНАЧЕНИЯ

- Sw – szerokość wewn. szafy (szerokość użyteczna) – poprzednie obliczenia / internal cabinet width (usable width) – previous calculations / внутр. ширина шкафа (предыдущие вычисления)
- Gp – grubość płyty użytej do budowy korpusu szafy (16/18 mm) / board thickness used to build the cabinet body (16/18 mm) / толщина плиты корпуса шкафа (16/18 мм)
- A – wymiar bazujący otwory pod wózki na drzwiach – poprzednie obliczenia / dimension based on the roller openings on the doors – previous calculations / присадка отверстий под ходовые элементы на двери (предыдущие вычисления)
- Sd – szerokość drzwi – poprzednie obliczenia / door width – previous calculations / ширина двери (предыдущие вычисления)
- Sp – szerokość pomiędzy przęstami (przestrzeń użyteczna) / width between spans (usable space) / ширина между секциями (предыдущие вычисления)
- Spś – szerokość światła po otwarciu drzwi / width after door opening / ширина дверного провета при открытой двери
- Swdb – szerokość wewnątrz szafy przy zastosowaniu dodatkowych boków wewnętrznych / inner wardrobe width, when using additional internal sides / внутренняя ширина шкафа при использовании дополнительных внутренних боковин

Drzwi nakładane na korpus / Surface-mounted doors / Накладная дверь:



Drzwi wpuszczane w korpus / Recessed doors / Внутренняя дверь:



Grubość płyty Gp = 16 Board Gp = 16 Плита Gp = 16	Grubość płyty Gp = 18 Board Gp = 18 Плита Gp = 18	Wzór ogólny General formula Общая формула
$Sp = \frac{Sw - 16}{2}$	$Sp = \frac{Sw - 18}{2}$	$Sp = \frac{Sw - Gp}{2}$
$Spś = Sw - Sd - A + 34$	$Spś = Sw - Sd - A + 36$	$Spś = Sw - Sd - A + 18 + Gp$
$Spś = Swdb - Sd - A + 50$ (dodatkowe boki additional sides дополнительные боковины)	$Spś = Swdb - Sd - A + 54$ (dodatkowe boki additional sides дополнительные боковины)	$Spś = Swdb - Sd - A + 18 + 2Gp$ (dodatkowe boki additional sides дополнительные боковины)

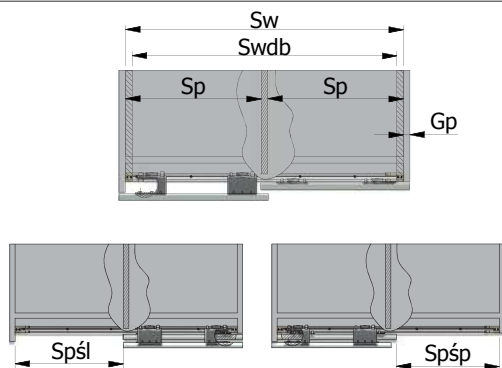
Grubość płyty Gp = 16 Board Gp = 16 Плита Gp = 16	Grubość płyty Gp = 18 Board Gp = 18 Плита Gp = 18	Wzór ogólny General formula Общая формула
$Sp = \frac{Sw - 16}{2}$	$Sp = \frac{Sw - 18}{2}$	$Sp = \frac{Sw - Gp}{2}$
$Spś = Sw - Sd - A + 18$	$Spś = Sw - Sd - A + 18$	$Spś = Sw - Sd - A + 18$
$Spś = Swdb - Sd - A + 34$ (dodatkowe boki additional sides дополнительные боковины)	$Spś = Swdb - Sd - A + 36$ (dodatkowe boki additional sides дополнительные боковины)	$Spś = Swdb - Sd - A + 18 + Gp$ (dodatkowe boki additional sides дополнительные боковины)

SZEROKOŚĆ ŚWIATŁA PO OTWARCIU DRZWI ZE STOPEREM BEZ RĄCZEK / WIDTH AFTER DOOR OPENING - WITH STOPPER WITHOUT HANDLE / ШИРИНА ДВЕРНОГО ПРОЕМА ПРИ ОТКРЫТОЙ ДВЕРИ СО СТОПОРОМ

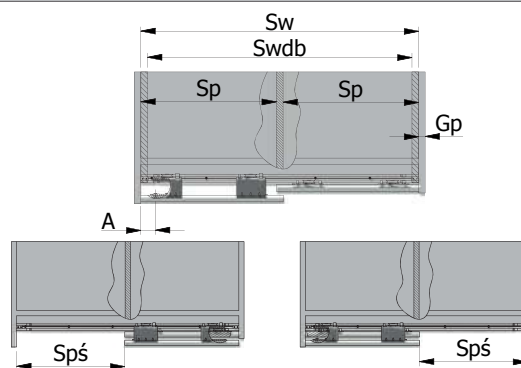
OZNACZENIA / DESIGNATIONS / ОБОЗНАЧЕНИЯ

- Sw – szerokość wewn. szafy (szerokość użyteczna) – poprzednie obliczenia / internal cabinet width (usable width) – previous calculations / внутр. ширина шкафа (предыдущие вычисления)
- Gp – grubość płyty użytej do budowy korpusu szafy (16/18 mm) / board thickness used to build the cabinet body (16/18 mm) / толщина плиты корпуса шкафа (16/18 мм)
- Sd – szerokość drzwi – poprzednie obliczenia / door width – previous calculations / ширина двери (предыдущие вычисления)
- Sp – szerokość pomiędzy przęsłami (przestrzeń użyteczna) / width between spans (usable space) / ширина между секциями (предыдущие вычисления)
- Spś – szerokość światła po otwarciu drzwi / width after door opening / ширина дверного просвета при открытой двери
- Spśł – szerokość światła po otwarciu drzwi wewnętrznych / width after opening the inner door / ширина дверного просвета при открытой двери (внутренней)
- Spśp – szerokość światła po otwarciu drzwi zewnętrznych / width after opening the outer door / ширина дверного просвета при открытой двери (накладной)
- Swdb – szerokość wewnętrzna szafy przy zastosowaniu dodatkowych boków wewnętrznych / inner wardrobe width, when using additional internal sides / внутренняя ширина шкафа при использовании дополнительных внутренних боковин

Drzwi nakładane na korpus / Surface-mounted doors / Накладная дверь:



Drzwi wpuszczane w korpus / Recessed doors / Внутренняя дверь:

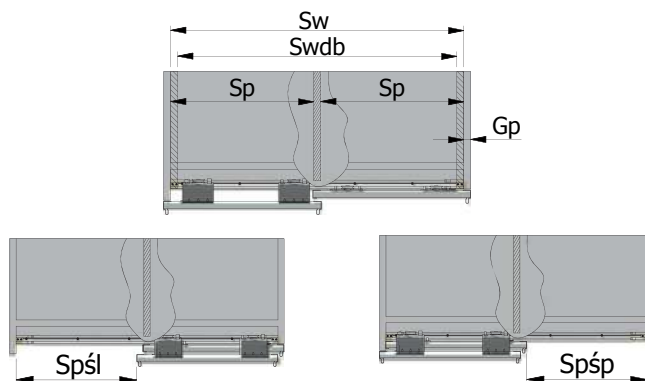


Grubość płyty Gp = 16 Board Gp = 16 Плита Gp = 16	Grubość płyty Gp = 18 Board Gp = 18 Плита Gp = 18	Wzór ogólny General formula Общая формула
$Sp = \frac{Sw - 16}{2}$	$Sp = \frac{Sw - 18}{2}$	$Sp = \frac{Sw - Gp}{2}$
$Spśł = Sw - Sd + 16$	$Spśł = Sw - Sd + 18$	$Spśł = Sw - Sd + Gp$
$Spśł = Swdb - Sd + 32$ (dodatkowe boki additional sides дополнительные боковины)	$Spśł = Swdb - Sd + 36$ (dodatkowe boki additional sides дополнительные боковины)	$Spśł = Swdb - Sd + 2Gp$ (dodatkowe boki additional sides дополнительные боковины)
$Spśp = Sw - Sd$	$Spśp = Sw - Sd$	$Spśp = Sw - Sd$
$Spśp = Swdb - Sd + 16$ (dodatkowe boki additional sides дополнительные боковины)	$Spśp = Swdb - Sd + 18$ (dodatkowe boki additional sides дополнительные боковины)	$Spśp = Swdb - Sd + Gp$ (dodatkowe boki additional sides дополнительные боковины)

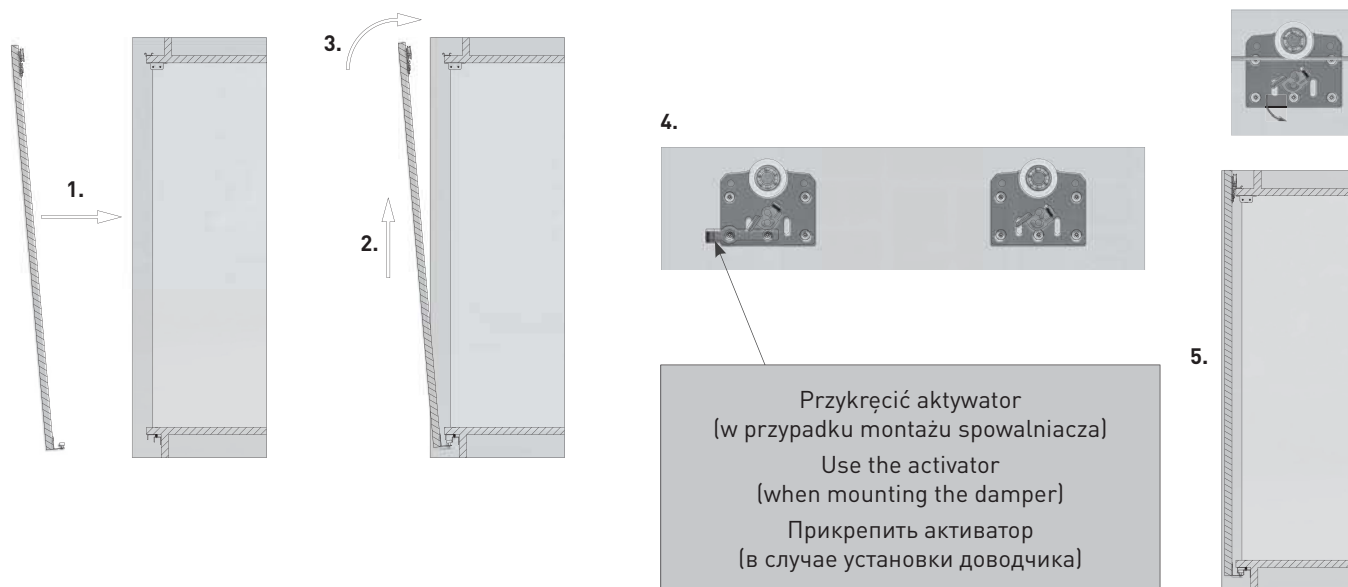
Grubość płyty Gp = 16 Board Gp = 16 Плита Gp = 16	Grubość płyty Gp = 18 Board Gp = 18 Плита Gp = 18	Wzór ogólny General formula Общая формула
$Sp = \frac{Sw - 16}{2}$	$Sp = \frac{Sw - 18}{2}$	$Sp = \frac{Sw - Gp}{2}$
$Spś = Sw - Sd$	$Spś = Sw - Sd$	$Spś = Sw - Sd$
$Spś = Swdb - Sd + 16$ (dodatkowe boki additional sides дополнительные боковины)	$Spś = Swdb - Sd + 18$ (dodatkowe boki additional sides дополнительные боковины)	$Spś = Swdb - Sd + Gp$ (dodatkowe boki additional sides дополнительные боковины)

SZEROKOŚĆ ŚWIATŁA PO OTWARCIU DRZWI ZE STOPEREM Z RĄCZKAMI / WIDTH AFTER DOOR OPENING - WITH STOPPER WITH HANDLES / ШИРИНА ДВЕРНОГО ПРОЕМА ПРИ ОТКРЫТОЙ ДВЕРИ СО СТОПОРОМ

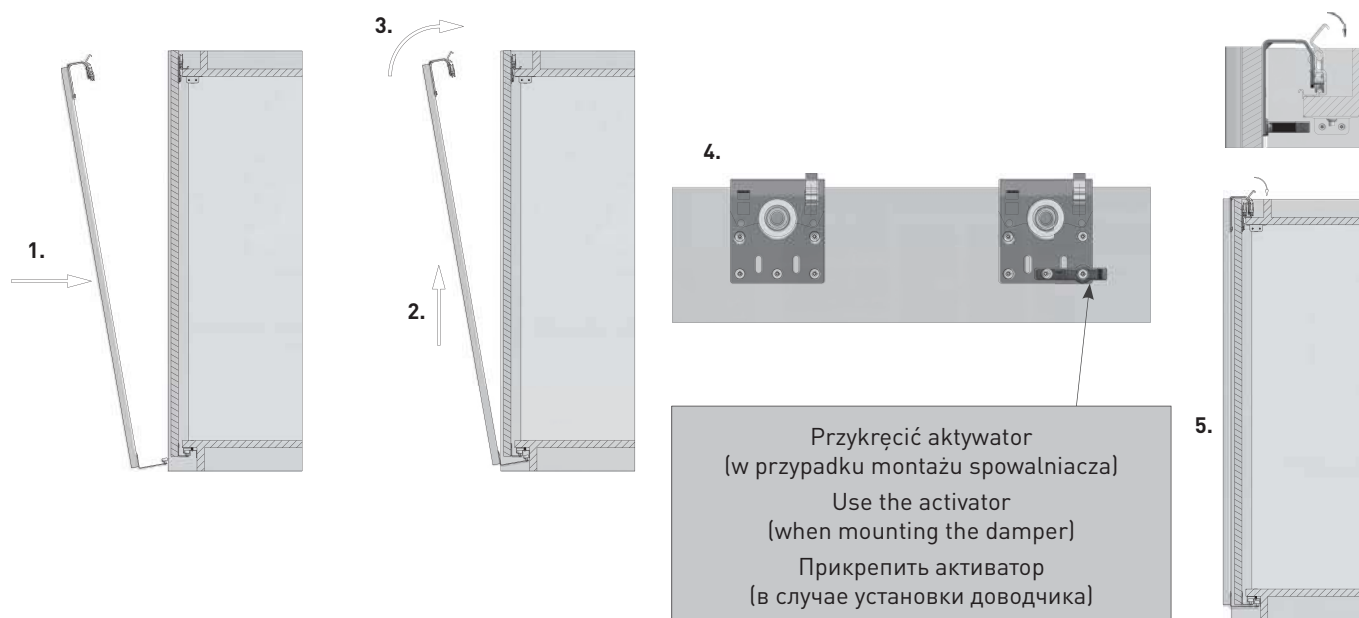
Grubość płyty Gp = 16 Board Gp = 16 Плита Gp = 16	Grubość płyty Gp = 18 Board Gp = 18 Плита Gp = 18	Wzór ogólny General formula Общая формула
$Sp = \frac{Sw - 16}{2}$	$Sp = \frac{Sw - 18}{2}$	$Sp = \frac{Sw - Gp}{2}$
$Spśł = Sw - Sd - 3$	$Spśł = Sw - Sd - 1$	$Spśł = Sw - Sd + Gp - 19$
$Spśł = Swdb - Sd + 13$ (dodatkowe boki additional sides дополнительные боковины)	$Spśł = Swdb - Sd + 17$ (dodatkowe boki additional sides дополнительные боковины)	$Spśł = Swdb - Sd + 2Gp - 19$ (dodatkowe boki additional sides дополнительные боковины)
$Spśp = Sw - Sd$	$Spśp = Sw - Sd$	$Spśp = Sw - Sd$
$Spśp = Swdb - Sd + 16$ (dodatkowe boki additional sides дополнительные боковины)	$Spśp = Swdb - Sd + 18$ (dodatkowe boki additional sides дополнительные боковины)	$Spśp = Swdb - Sd + Gp$ (dodatkowe boki additional sides дополнительные боковины)



Wstawianie drzwi wewnętrznych / Internal door installation / Установка внутренней двери

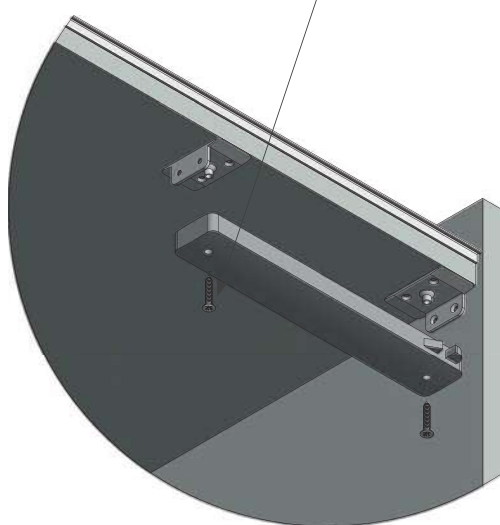


Wstawianie drzwi zewnętrznych / Outer door / Установка накладной двери



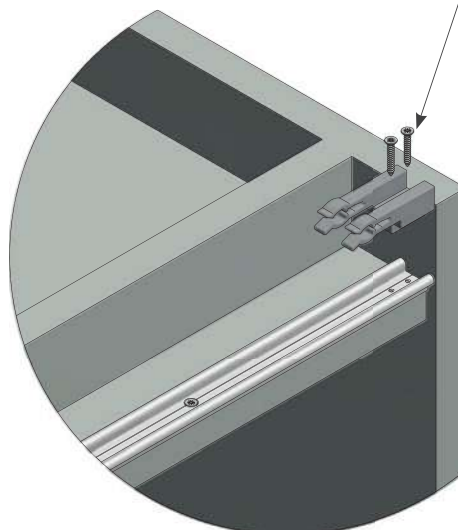
SPOWALNIACZ / DAMPER / ДОВОДЧИК

Wkręt stożkowy Ø4 x 25
Tapered screw Ø4 x 25
Конусный винт Ø4 x 25



POZYJONER / POSITIONER / ПОЗИЦИОНЕР

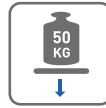
Wkręt stożkowy Ø3 x 16
Tapered screw Ø3 x 16
Конусный винт Ø3 x 16



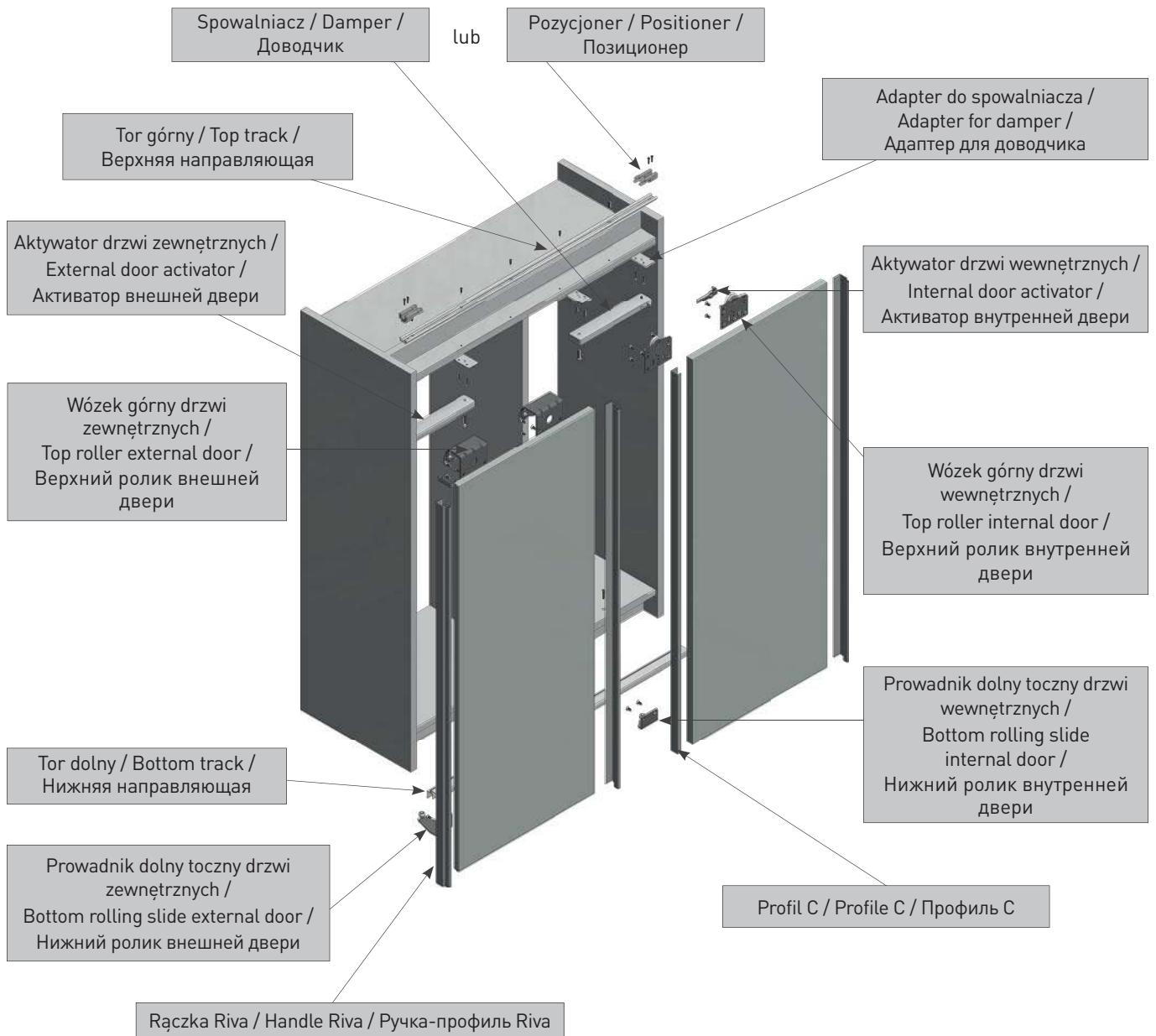
OVERLINE PLUS

ZASTOSOWANIE / APPLICATION / ПРИМЕНЕНИЕ

PARAMETRY / CHARACTERISTICS / ХАРАКТЕРИСТИКИ



SKŁAD ZESTAWU / SET INCLUDES / КОМПЛЕКТАЦИЯ





A-SN-HSET1

ZESTAW OVERLINE PLUS: 2 szt. wózków zewnętrznych, 2 szt. wózków wewnętrznych, 2 szt. prowadników dolnych tocznych drzwi zewnętrznych, 2 szt. prowadników dolnych tocznych drzwi wewnętrznych, 1 zestaw wkrętów.

OVERLINE PLUS set: 2 external rollers, 2 internal rollers, 2 positioners, 2 bottom slides of external door, 2 bottom slides of internal door, 1 set of screws.

Составляющие: внешние ролики – 2 шт., внутренние ролики – 2 шт., нижние ходовые элементы внешней двери – 2 шт., нижние ходовые элементы внутренней двери – 2 шт., 1 кпл. шурупов.



A-SN-POZ

Pozycjoner / Positioner /
Позиционер



A-SN-R19RIV-270-05*

Rączka Riva [270 cm] przykręcana
Handle Riva [270 cm] screwed
Ручка-профиль Riva [270 cm]



A-SN-K19-270-05*

Profil C 19 [270 cm] dla płyty
19 mm przykręcany
Profile C 19 [270 cm] for board
19 mm screwed
Профиль C 19 [270 cm]
для плиты 19 мм



A-C18-300-S-05*

Profil C 18 [300 cm] dla płyty
18 mm nabijany
Profile C 18 [300 cm] for board
18 mm studded
Профиль C 18 [300 cm] для плиты
18 мм, накладной



A-SN-TG-405-00

Tor górny (405 cm) / Top track (405 cm) /
Верхняя направляющая (405 см)



A-SN-TDT-405-00

Tor dolny (405 cm) / Bottom track (405 cm) /
Нижняя направляющая (405 см)



A-SN-SOFT-25 / A-SN-SOFT-40

Spowalniacz 25/40 kg / Soft closing dumper 25/40 kg / Доводчик 25/40 кг

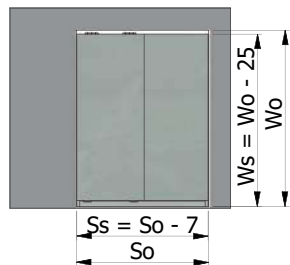


A-SN-ADSET

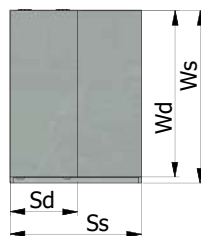
Zestaw do spowalniacza: 1 szt. aktywator drzwi zewn. i 1 szt. wewn., 4 szt. adapterów, 1 zestaw wkrętów. / Buffer set: 1 pc. activator outer door and 1 pc. inner door, 4 pcs. adapter, 1 screw set. / Активатор внеш. двери – 1 шт., активатор внутр. двери – 1 шт., адаптер – 4 шт., 1 кпл. шурупов.

* Dotyczy drzwi nakładanych na korpus / Applies to surface mounted doors / Применимо к накладным на корпус дверям

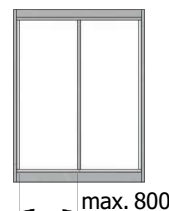
Zabudowa wnęki (drzwi nakładane oraz wpuszczane)
 Recess furnishing (surface-mounted and recessed doors)
 Встроенный шкаф-купе (накладная и внутренняя дверь)



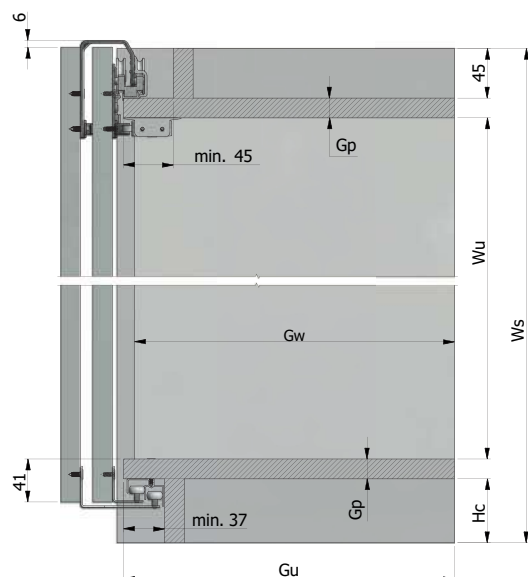
Szafa wolnostojąca (drzwi nakładane oraz wpuszczane)
 Freestanding wardrobe (surface-mounted and recessed doors)
 Шкаф (накладная и внутренняя дверь)



Korpus szafy (drzwi nakładane oraz wpuszczane)
 Wardrobe body (surface-mounted and recessed doors)
 Корпус шкафа (накладная и внутренняя дверь)



Konstrukcja wewnętrzna (drzwi nakładane oraz wpuszczane)
 Internal construction (surface-mounted and recessed doors)
 Внутренняя конструкция (накладная и внутренняя дверь)



ZALECENIA

Odległość między przegrodami max. 800 mm.
 Do drzwi (pow. 35 kg) zalecamy przegrody w max. odległości 650 mm.

RECOMMENDATIONS

Distance between partitions max 800 mm.
 For doors over 35 kg we recommend, that the distance does not exceed 650 mm.

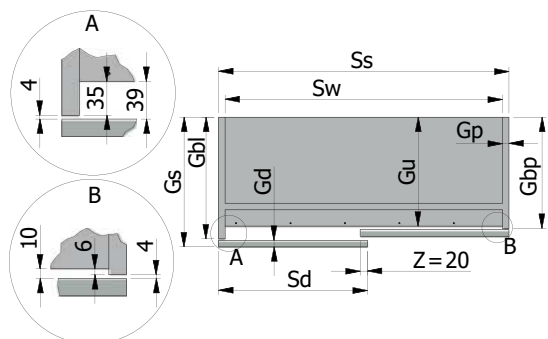
ПРИМЕЧАНИЕ

Максимальное расстояние между боковой стенкой и перегородкой – 800 мм, в шкафах с дверьми весом более 35 кг – 650 мм.

OZNACZENIA / DESIGNATIONS / ОБОЗНАЧЕНИЯ

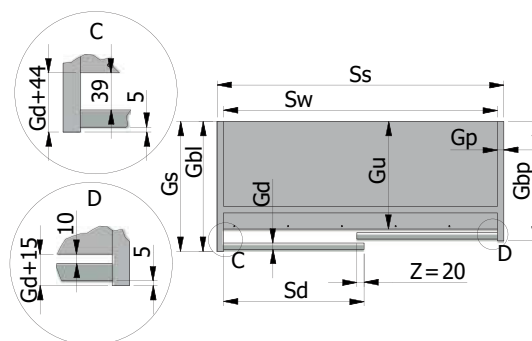
- Wo** – wysokość otworu wnęki / opening height / высота проема
- So** – szerokość otworu wnęki / opening width / ширина проема
- Ws** – wysokość szafy / wardrobe height / высота шкафа
- Ss** – szerokość szafy / wardrobe width / ширина шкафа
- Gs** – głębokość szafy / wardrobe depth / глубина шкафа
- Gp** – grubość płyty użytej do budowy korpusu szafy (16/18 mm) / thickness of panel used for body construction (16/18 mm) / толщина плиты, использованной для корпуса шкафа (16/18 мм)
- Gd** – grubość drzwi (16 – 19 mm) / door thickness (16 – 19 mm) / толщина двери (16 – 19 мм)
- Hc** – wysokość cokołu (min. 50 mm) / crown height (min. 50 mm) / высота цоколя (мин. 50 мм)
- Z** – zakładka drzwi (Z = 20 mm) / overlap (Z = 20 mm) / перехлест (Z = 20 мм)
- Wu** – wysokość użyteczna (wysokość przegrody) / usable height (compartment height) / высота перегородки
- Sw** – szerokość wewnętrzna szafy (szerokość użyteczna) / internal wardrobe width (usable width) / внутренняя ширина шкафа
- Swdb** – szerokość wewnętrzna szafy przy zastosowaniu dodatkowych boków wewnętrznych / inner wardrobe width, when using additional internal sides / внутренняя ширина шкафа при использовании дополнительных внутренних боковин
- Gu** – głębokość użyteczna szafy (głębokość wieńca dolnego i górnego) / usable wardrobe depth (depth of lower and top crown) / полезная внутренняя глубина шкафа (глубина нижней и верхней панели)
- Gw** – głębokość przegrody / compartment depth / глубина перегородки
- Gbl** – głębokość boku lewego / left side depth / глубина левой боковины
- Gbp** – głębokość boku prawego / right side depth / глубина правой боковины
- Sd** – szerokość drzwi / door width / ширина двери
- Sdw** – szerokość wypełnienia drzwi / door width / ширина двери
- Wd** – wysokość drzwi / door height / высота двери

Układ drzwi nakładanych na korpus
Surface-mounted doors
Накладная дверь



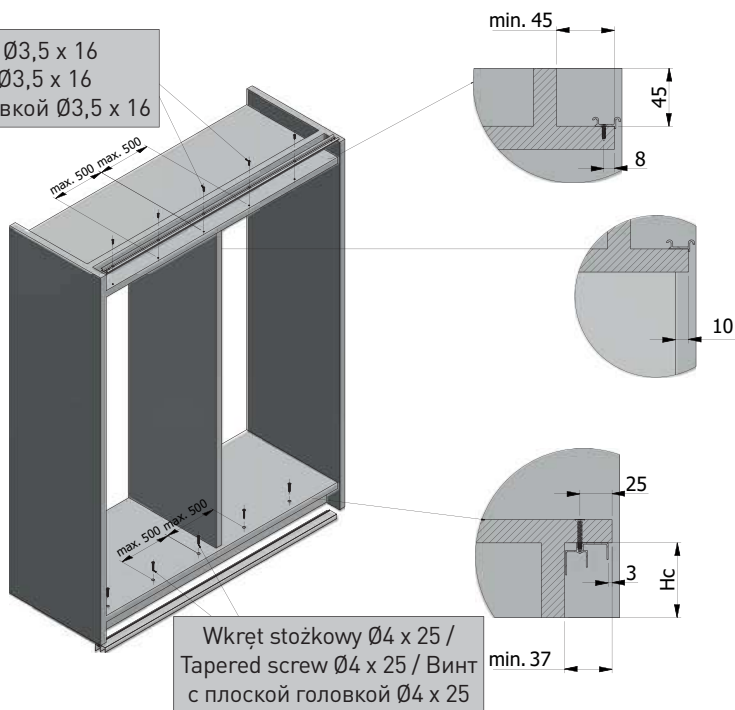
Grubość płyty Gp = 16, zakładka Z = 20 Board Gp = 16 and overlap Z = 20 Плита Gp = 16 и перехлеста Z = 20	Grubość płyty Gp = 18, zakładka Z = 20 Board Gp = 18 and overlap Z = 20 Плита Gp = 18 и перехлеста Z = 20	Wzór ogólny General formula Общая формула
$W_u = W_s - H_c - 77$	$W_u = W_s - H_c - 81$	$W_u = W_s - H_c - 2xG_p - 45$
$S_w = S_s - 32$	$S_w = S_s - 36$	$S_w = S_s - 2xG_p$
$S_{wdb} = S_s - 64$	$S_{wdb} = S_s - 72$	$S_{wdb} = S_s - 4xG_p$
$G_u = G_s - G_d - 39$	$G_u = G_s - G_d - 39$	$G_u = G_s - G_d - 39$
$G_w = G_u - 10$	$G_w = G_u - 10$	$G_w = G_u - 10$
$G_{bl} = G_u + 35$	$G_{bl} = G_u + 35$	$G_{bl} = G_u + 35$
$G_{bp} = G_u + 6$	$G_{bp} = G_u + 6$	$G_{bp} = G_u + 6$
$S_d = \frac{(S_s + 20)}{2}$	$S_d = \frac{(S_s + 20)}{2}$	$S_d = \frac{(S_s + Z)}{2}$
$S_{dw} = S_d - 2$	$S_{dw} = S_d - 2$	$S_{dw} = S_d - 2$
$W_d = W_s - H_c + 25$	$W_d = W_s - H_c + 23$	$W_d = W_s - H_c - G_p + 41$

Układ drzwi wpuszczanych w korpus
Recessed doors
Внутренняя дверь



Grubość płyty Gp = 16, zakładka Z = 20 Board Gp = 16 and overlap Z = 20 Плита Gp = 16 и перехлеста Z = 20	Grubość płyty Gp = 18, zakładka Z = 20 Board Gp = 18 and overlap Z = 20 Плита Gp = 18 и перехлеста Z = 20	Wzór ogólny General formula Общая формула
$W_u = W_s - H_c - 77$	$W_u = W_s - H_c - 81$	$W_u = W_s - H_c - 2xG_p - 45$
$S_w = S_s - 32$	$S_w = S_s - 36$	$S_w = S_s - 2xG_p$
$S_{wdb} = S_s - 64$	$S_{wdb} = S_s - 72$	$S_{wdb} = S_s - 4xG_p$
$G_u = G_s - G_d - 44$	$G_u = G_s - G_d - 44$	$G_u = G_s - G_d - 44$
$G_w = G_u - 10$	$G_w = G_u - 10$	$G_w = G_u - 10$
$G_{bl} = G_u + G_d + 44$	$G_{bl} = G_u + G_d + 44$	$G_{bl} = G_u + G_d + 44$
$G_{bp} = G_u + G_d + 15$	$G_{bp} = G_u + G_d + 15$	$G_{bp} = G_u + G_d + 15$
$S_d = \frac{(S_s - 12)}{2}$	$S_d = \frac{(S_s - 16)}{2}$	$S_d = \frac{(S_s - 2*G_p + Z)}{2}$
$W_d = W_s - H_c + 25$	$W_d = W_s - H_c + 23$	$W_d = W_s - H_c - G_p + 41$

Wkręt stożkowy Ø3,5 x 16
Tapered screw Ø3,5 x 16
Винт с плоской головкой Ø3,5 x 16



Wkręt stożkowy Ø4 x 25 /
Tapered screw Ø4 x 25 / Винт
с плоской головкой Ø4 x 25

W celu ułatwienia montażu należy tory górne i dolne przykręcić do wieńca przed skręceniem korpusu

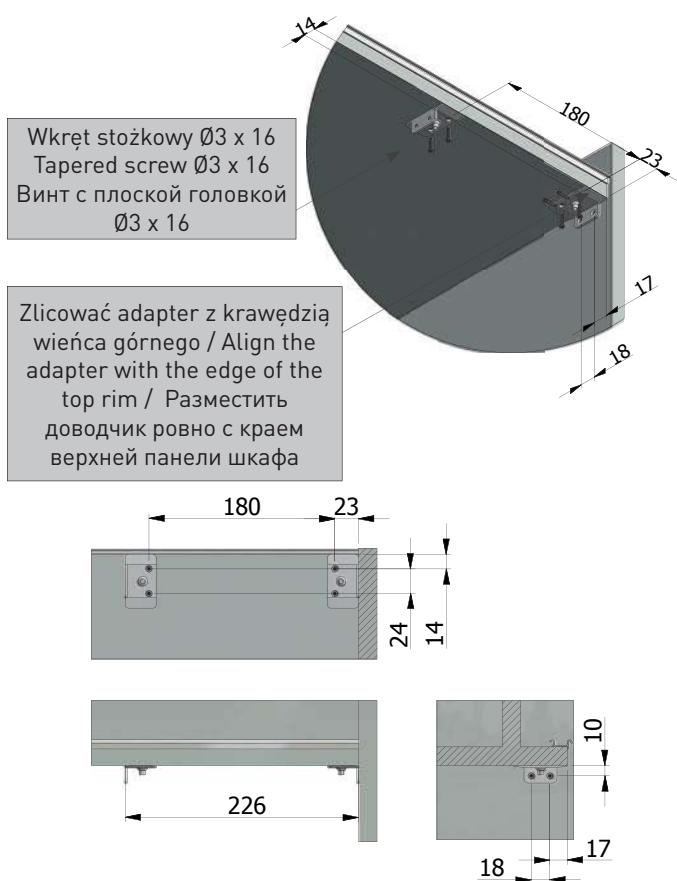
In order to facilitate the installation the top and bottom tracks should be fastened to the crown prior to the tightening of the body

Перед началом монтажа прикрепите нижние и верхние направляющие к панели

Cofnięcie przegrody środkowej
Back-up of the middle partition
Размещение средней перегородки

ROZSTAW OTWORÓW MONTAŻOWYCH POZYJONERA LUB SPOWALNIACZA / INSTALLATION OF DAMPER OR POSITIONER / МОНТАЖ ДОВОДЧИКА И ПОЗИЦИОНЕРА

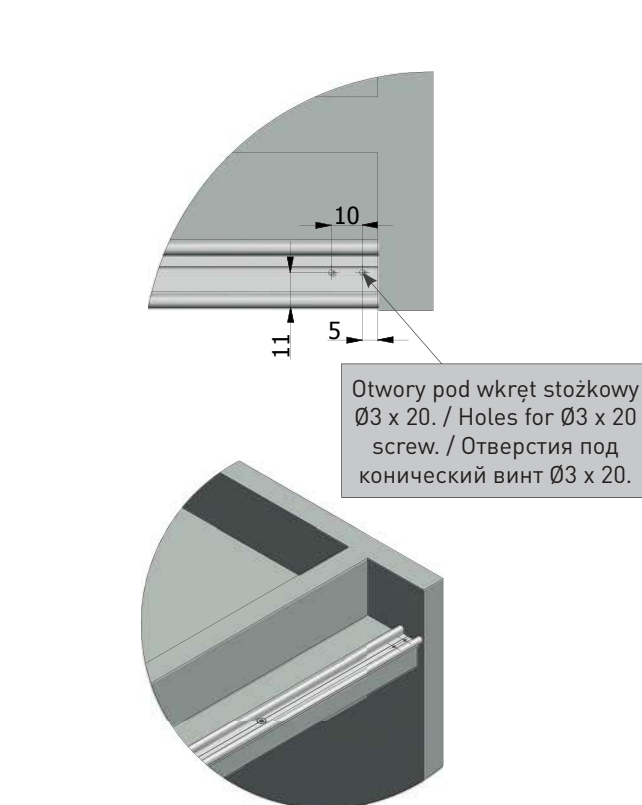
Rozstaw otworów montażowych spowalniacza
Mounting holes for damper
Расстояние монтажных отверстий доводчика



Wkręt stożkowy Ø3 x 16
Tapered screw Ø3 x 16
Винт с плоской головкой Ø3 x 16

Zlicować adapter z krawędzią wieńca górnego / Align the adapter with the edge of the top rim / Разместить доводчик ровно с краем верхней панели шкафа

Rozstaw otworów montażowych pozycjonera
Mounting holes for positioner
Расстояние монтажных отверстий для позиционера



Otworki pod wkręt stożkowy Ø3 x 20. / Holes for Ø3 x 20 screw. / Отверстия под конический винт Ø3 x 20.

UWAGA: Spowalniacz montować po założeniu drzwi na tory.
ATTENTION: Mount the damper after installing the doors on tracks.
ВНИМАНИЕ: Установка доводчика после наложения двери на направляющие.

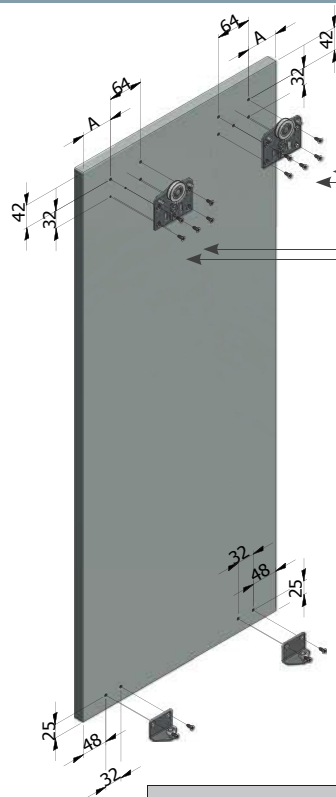
UWAGA: Pozycjoner montować po założeniu drzwi na tory.
ATTENTION: Mount the positioner after installing the doors on tracks.
ВНИМАНИЕ: Установка доводчика после наложения двери на направляющие.

ROZMIESZCZENIE OTWORÓW DLA DRZWI ZEWNĘTRZNYCH ORAZ WEWNĘTRZNYCH / MOUNTING DIMENSIONS FOR EXTERNAL AND INTERNAL DOORS / РАСПОЛОЖЕНИЕ ОТВЕРСТИЙ ПОД ХОДОВЫЕ ЭЛЕМЕНТЫ

Wkręt stożkowy:
dla płyty 16 mm – Ø4 x 13
dla płyty 18 mm – Ø4 x 16
lub wkręt euro 6,3 x 16
(w przypadku wkrętów
euro wykonać nawierty
Ø5 i głębokości 13 mm)

Tapered screw:
for panel 16 mm – Ø4 x 13
for panel 18 mm – Ø4 x 16
or Euro-screw 6,3 x 16
(make drillings with the
diameter of 5 mm and depth
of 13 mm in case
of Euro-screws)

Шуруп:
для плиты 16 мм – Ø4 x 13
для плиты 18 мм – Ø4 x 16
или еврошурупов 6,3 x 16
(в случае использования
еврошурупов сделать
отверстия Ø5 и глубиной
13 мм)

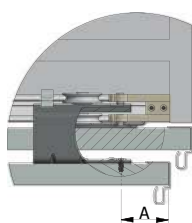


Wkręty pod aktywator drzwi po lewej stronie szafy
(drzwi zewn. lub wewn.)
Screws for activator on the left wardrobe door
(internal or external door)
Шурупы для активатора на левой стороне шкафа
(двери внут. и вн.)

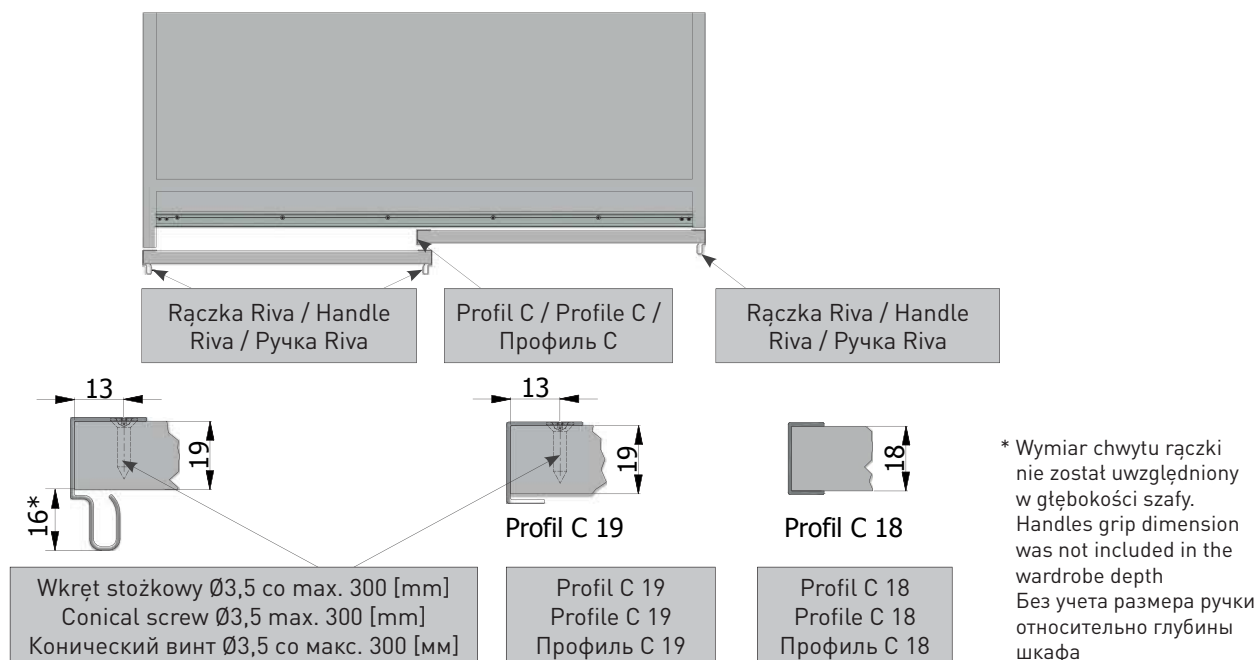
Wkręty pod aktywator drzwi po prawej stronie szafy
(drzwi zewn. lub wewn.)
Screws for activator on the right wardrobe door
(internal or external door)
Шурупы для активатора на правой стороне шкафа
(двери внут. и вн.)

UWAGA: Aktywatory spowalnicza montować po założeniu drzwi
(nie wkręcać wkrętów w otwory w wózkach pod aktywatory).
ATTENTION: Mount the activators after installing the doors (do not
screw in the rollers activator holes).
ВНИМАНИЕ: Активаторы для доводчика устанавливать после
наложения дверей (не вкручивать шурупов в отверстия роликов
под активаторы).

		Pozycjoner lub spowalnicza Positioner or damper Позиционер или доводчик	Pozycjoner Positioner Позиционер	Spowalnicza Damper Доводчик
<p>Drzwi nakładane bez dodatkowego boku wew. Surface mounted doors without additional internal side Накладные двери без дополнительной внутренней боковины</p>		$A = 40 + Gp$		
		$A = 40 + Gp - 1^{**}$		
<p>Drzwi nakładane z dodatkowym bokiem wew. Surface mounted doors with additional internal side Накладные двери с дополнительной внутренней боковиной</p>		$A = 40 + Gp$	$A = 40 + 2 \times Gp$	
		$A = 40 + Gp - 1^{**}$	$A = 40 + Gp - 1^{**}$	$A = 40 + 2 \times Gp - 1^{**}$
<p>Drzwi wpuszczane bez dodatkowego boku wew. Recessed doors without additional internal side Двери врезные без дополнительной внутренней боковины</p>		$A = 40$		
<p>Drzwi wpuszczane z dodatkowym bokiem wew. Recessed doors with additional internal side Двери врезные с дополнительной внутренней боковиной</p>			$A = 40$	$A = 40 + Gp$



* **UWAGA:** Dla montażu pozycjonera: obliczenia dla prawego wózka drzwi zewnętrznych (opcja z rączkami): $A = 40 + Gp - 19$
ATTENTION: When mounting the positioner: calculations for right roller of external door (option with handle): $A = 40 + Gp - 19$
ВНИМАНИЕ: Для установки позиционера: расчеты для правого ролика внешней двери (вариант с ручками): $A = 40 + Gp - 19$

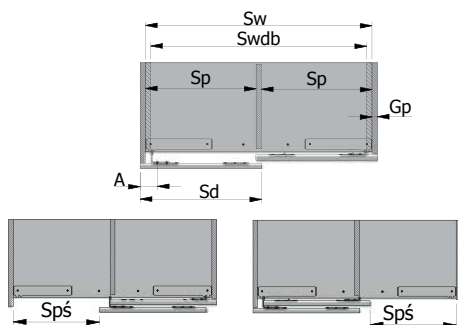


SZEROKOŚĆ ŚWIATŁA PO OTWARCIU DRZWI ZE SPOWALNIACZEM / WIDTH AFTER DOOR OPENING (WITH DAMPER) /
 ШИРИНА ДВЕРНОГО ПРОСВЕТА ПРИ ОТКРЫТОЙ ДВЕРИ С ДОВОДЧИКОМ

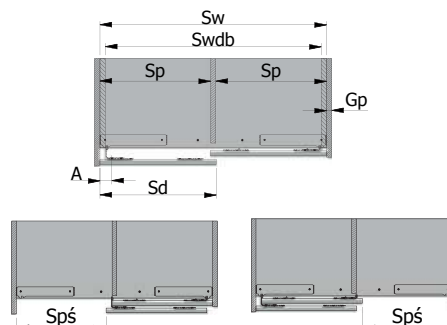
OZNACZENIA / DESIGNATIONS / ОБОЗНАЧЕНИЯ

- Sw** – szerokość wewn. szafy (szerokość użyteczna) – poprzednie obliczenia / internal cabinet width (usable width) – previous calculations / внутр. ширина шкафа (предыдущие вычисления)
- Gp** – grubość płyty użytej do budowy korpusu szafy (16/18 mm) / board thickness used to build the cabinet body (16/18 mm) / толщина плиты корпуса шкафа (16/18 мм)
- A** – wymiar bazujący otwory pod wózki na drzwiach – poprzednie obliczenia / dimension based on the roller openings on the doors – previous calculations / присадка отверстий под ходовые элементы на двери (предыдущие вычисления)
- Sd** – szerokość drzwi – poprzednie obliczenia / door width – previous calculations / ширина двери (предыдущие вычисления)
- Sp** – szerokość pomiędzy przęstami (przestrzeń użyteczna) / width between spans (usable space) / ширина между секциями (предыдущие вычисления)
- Spś** – szerokość światła po otwarciu drzwi / width after door opening / ширина дверного просвета при открытой двери
- Swdb** – szerokość wewnętrzna szafy przy zastosowaniu dodatkowych boków wewnętrznych / inner wardrobe width, when using additional internal sides / внутренняя ширина шкафа при использовании дополнительных внутренних боковин

Drzwi nakładane na korpus / Surface-mounted doors / Накладная дверь



Drzwi wpuszczane w korpus / Recessed doors / Внутренняя дверь



Grubość płyty Gp = 16 Board Gp = 16 Плита Gp = 16	Grubość płyty Gp = 18 Board Gp = 18 Плита Gp = 18	Wzór ogólny General formula Общая формула
$Sp = \frac{[Sw - 16]}{2}$	$Sp = \frac{[Sw - 18]}{2}$	$Sp = \frac{[Sw - Gp]}{2}$
$Spś = Sw - Sd - A + 34$	$Spś = Sw - Sd - A + 36$	$Spś = Sw - Sd - A + 18 + Gp$
$Spś = Swdb - Sd - A + 50$ (dodatkowe boki additional sides дополнительные боковины)	$Spś = Swdb - Sd - A + 54$ (dodatkowe boki additional sides дополнительные боковины)	$Spś = Swdb - Sd - A + 18 + 2Gp$ (dodatkowe boki additional sides дополнительные боковины)

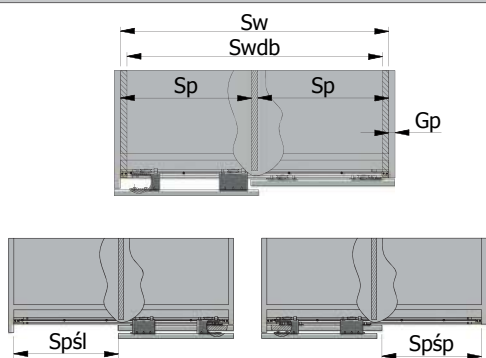
Grubość płyty Gp = 16 Board Gp = 16 Плита Gp = 16	Grubość płyty Gp = 18 Board Gp = 18 Плита Gp = 18	Wzór ogólny General formula Общая формула
$Sp = \frac{[Sw - 16]}{2}$	$Sp = \frac{[Sw - 18]}{2}$	$Sp = \frac{[Sw - Gp]}{2}$
$Spś = Sw - Sd - A + 18$	$Spś = Sw - Sd - A + 18$	$Spś = Sw - Sd - A + 18$
$Spś = Swdb - Sd - A + 34$ (dodatkowe boki additional sides дополнительные боковины)	$Spś = Swdb - Sd - A + 36$ (dodatkowe boki additional sides дополнительные боковины)	$Spś = Swdb - Sd - A + 18 + Gp$ (dodatkowe boki additional sides дополнительные боковины)

SZEROKOŚĆ ŚWIATŁA PO OTWARCIU DRZWI ZE STOPEREM BEZ RĄCZEK / WIDTH AFTER DOOR OPENING – WITH STOPPER WITHOUT HANDLE / ШИРИНА ДВЕРНОГО ПРОЕМА ПРИ ОТКРЫТОЙ ДВЕРИ СО СТОПОРОМ

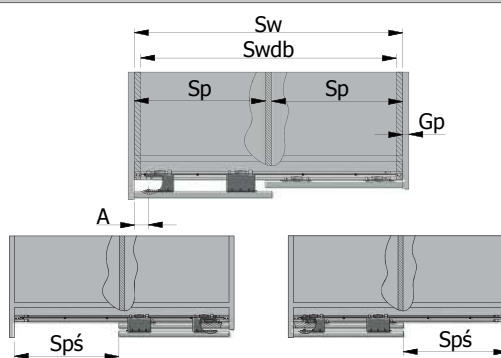
OZNACZENIA / DESIGNATIONS / ОБОЗНАЧЕНИЯ

- Sw** – szerokość wew. szafy (szerokość użyteczna) – poprzednie obliczenia / internal cabinet width (usable width) – previous calculations / внутр. ширина шкафа (предыдущие вычисления)
- Gp** – grubość płyty użytej do budowy korpusu szafy (16/18 mm) / board thickness used to build the cabinet body (16/18 mm) / толщина плиты корпуса шкафа (16/18 мм)
- Sd** – szerokość drzwi – poprzednie obliczenia / door width – previous calculations / ширина двери (предыдущие вычисления)
- Sp** – szerokość pomiędzy przęstami (przestrzeń użyteczna) / width between spans (usable space) /
- Spś** – szerokość światła po otwarciu drzwi / width after door opening / ширина дверного просвета при открытой двери
- Spśł** – szerokość światła po otwarciu drzwi wewnętrznych / width after opening the inner door / ширина дверного просвета при открытой двери (внутренней)
- Spśp** – szerokość światła po otwarciu drzwi zewnętrznych / width after opening the outer door / ширина дверного просвета при открытой двери (накладной)
- Swdb** – szerokość wewnętrzna szafy przy zastosowaniu dodatkowych boków wewnętrznych / inner wardrobe width, when using additional internal sides / внутренняя ширина шкафа при использовании дополнительных внутренних боковин

Drzwi nakładane na korpus / Surface-mounted doors / накладная дверь



Drzwi wpuszczane w korpus / Recessed doors / Внутренняя дверь

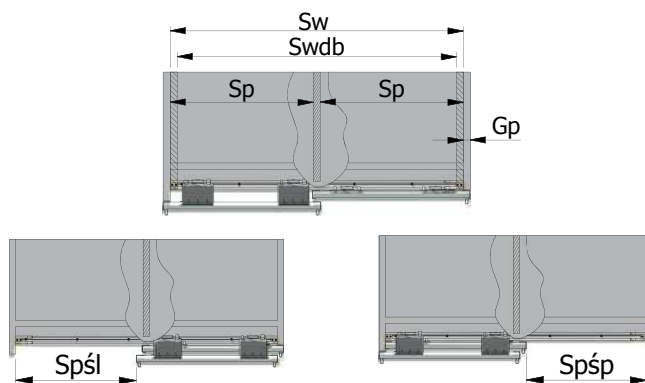


Grubość płyty Gp = 16 Board Gp = 16 Плита Gp = 16	Grubość płyty Gp = 18 Board Gp = 18 Плита Gp = 18	Wzór ogólny General formula Общая формула
$Sp = \frac{[Sw - 16]}{2}$	$Sp = \frac{[Sw - 18]}{2}$	$Sp = \frac{[Sw - Gp]}{2}$
$Spśł = Sw - Sd + 16$	$Spśł = Sw - Sd + 18$	$Spśł = Sw - Sd + Gp$
$Spśł = Swdb - Sd + 32$ (dodatkowe boki additional sides дополнительные боковины)	$Spśł = Swdb - Sd + 36$ (dodatkowe boki additional sides дополнительные боковины)	$Spśł = Swdb - Sd + 2Gp$ (dodatkowe boki additional sides дополнительные боковины)
$Spśp = Sw - Sd$	$Spśp = Sw - Sd$	$Spśp = Sw - Sd$
$Spśp = Swdb - Sd + 16$ (dodatkowe boki additional sides дополнительные боковины)	$Spśp = Swdb - Sd + 18$ (dodatkowe boki additional sides дополнительные боковины)	$Spśp = Swdb - Sd + Gp$ (dodatkowe boki additional sides дополнительные боковины)

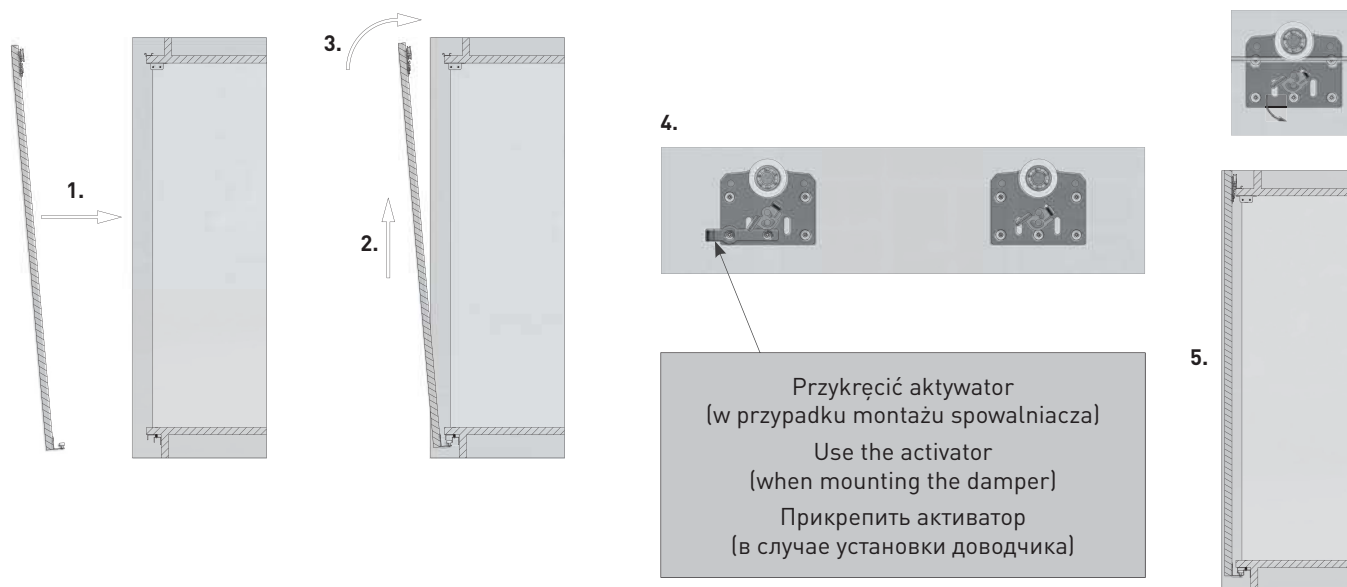
Grubość płyty Gp = 16 Board Gp = 16 Плита Gp = 16	Grubość płyty Gp = 18 Board Gp = 18 Плита Gp = 18	Wzór ogólny General formula Общая формула
$Sp = \frac{[Sw - 16]}{2}$	$Sp = \frac{[Sw - 18]}{2}$	$Sp = \frac{[Sw - Gp]}{2}$
$Spś = Sw - Sd$	$Spś = Sw - Sd$	$Spś = Sw - Sd$
$Spś = Swdb - Sd + 16$ (dodatkowe boki additional sides дополнительные боковины)	$Spś = Swdb - Sd + 18$ (dodatkowe boki additional sides дополнительные боковины)	$Spś = Swdb - Sd + Gp$ (dodatkowe boki additional sides дополнительные боковины)

SZEROKOŚĆ ŚWIATŁA PO OTWARCIU DRZWI ZE STOPEREM Z RĄCZKAMI / WIDTH AFTER DOOR OPENING – WITH STOPPER WITH HANDLES / ШИРИНА ДВЕРНОГО ПРОЕМА ПРИ ОТКРЫТОЙ ДВЕРИ СО СТОПОРОМ

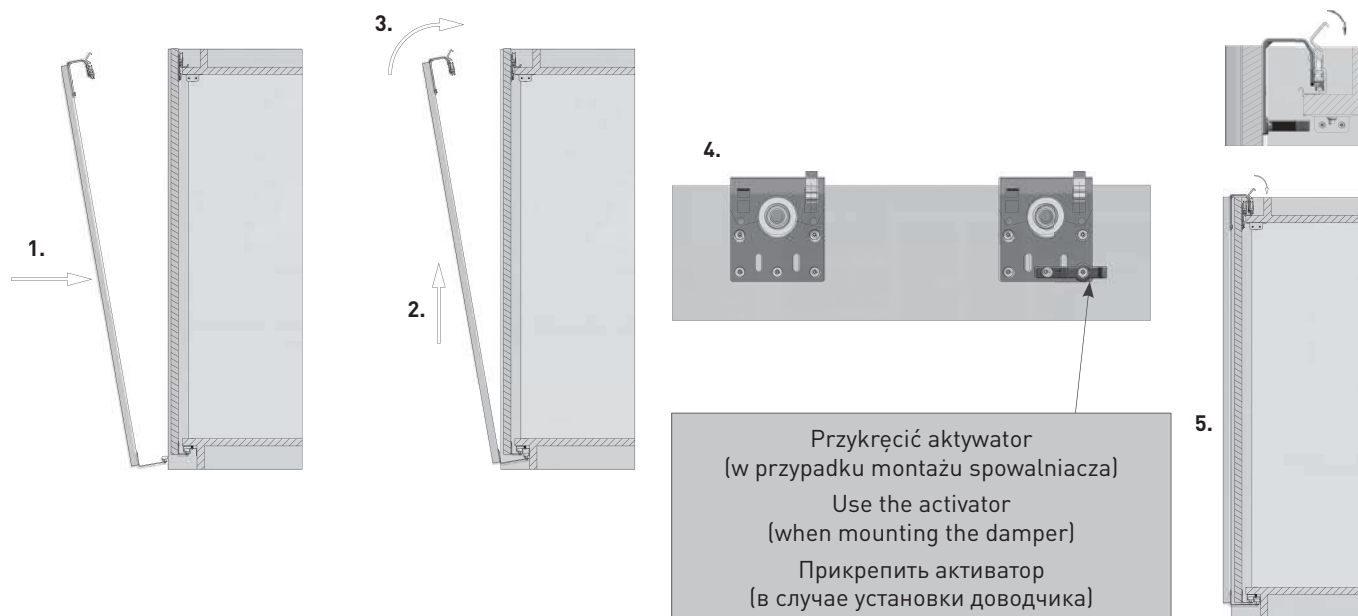
Grubość płyty Gp = 16 Board Gp = 16 Плита Gp = 16	Grubość płyty Gp = 18 Board Gp = 18 Плита Gp = 18	Wzór ogólny General formula Общая формула
$Sp = \frac{[Sw - 16]}{2}$	$Sp = \frac{[Sw - 18]}{2}$	$Sp = \frac{[Sw - Gp]}{2}$
$Spśł = Sw - Sd - 3$	$Spśł = Sw - Sd - 1$	$Spśł = Sw - Sd + Gp - 19$
$Spśł = Swdb - Sd + 13$ (dodatkowe boki additional sides дополнительные боковины)	$Spśł = Swdb - Sd + 17$ (dodatkowe boki additional sides дополнительные боковины)	$Spśł = Swdb - Sd + 2Gp - 19$ (dodatkowe boki additional sides дополнительные боковины)
$Spśp = Sw - Sd$	$Spśp = Sw - Sd$	$Spśp = Sw - Sd$
$Spśp = Swdb - Sd + 16$ (dodatkowe boki additional sides дополнительные боковины)	$Spśp = Swdb - Sd + 18$ (dodatkowe boki additional sides дополнительные боковины)	$Spśp = Swdb - Sd + Gp$ (dodatkowe boki additional sides дополнительные боковины)



Wstawianie drzwi wewnętrznych / Internal door installation / Установка внутренней двери

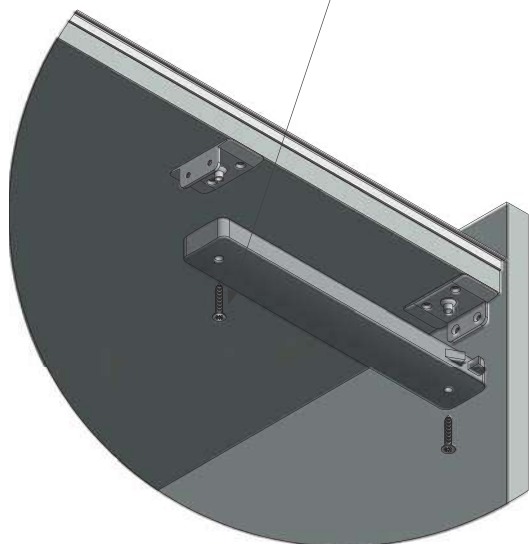


Wstawianie drzwi zewnętrznych / Outer door / Установка накладной двери



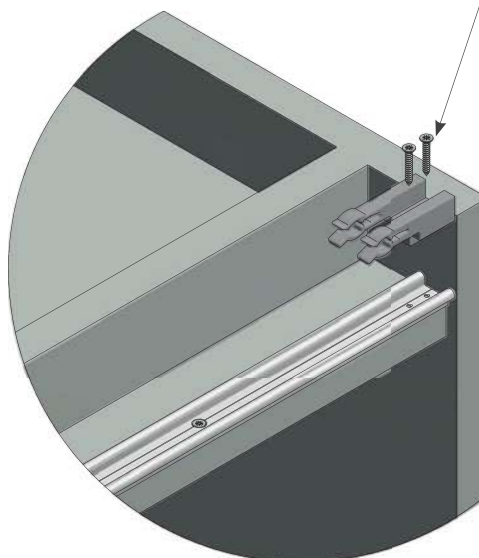
SPOWALNIACZ / DAMPER / ДОВОДЧИК

Wkręt stożkowy Ø4 x 25
Tapered screw Ø4 x 25
Конусный винт Ø4 x 25



POZYJONER / POSITIONER / ПОЗИЦИОНЕР

Wkręt stożkowy Ø3 x 16
Tapered screw Ø3 x 16
Конусный винт Ø3 x 16



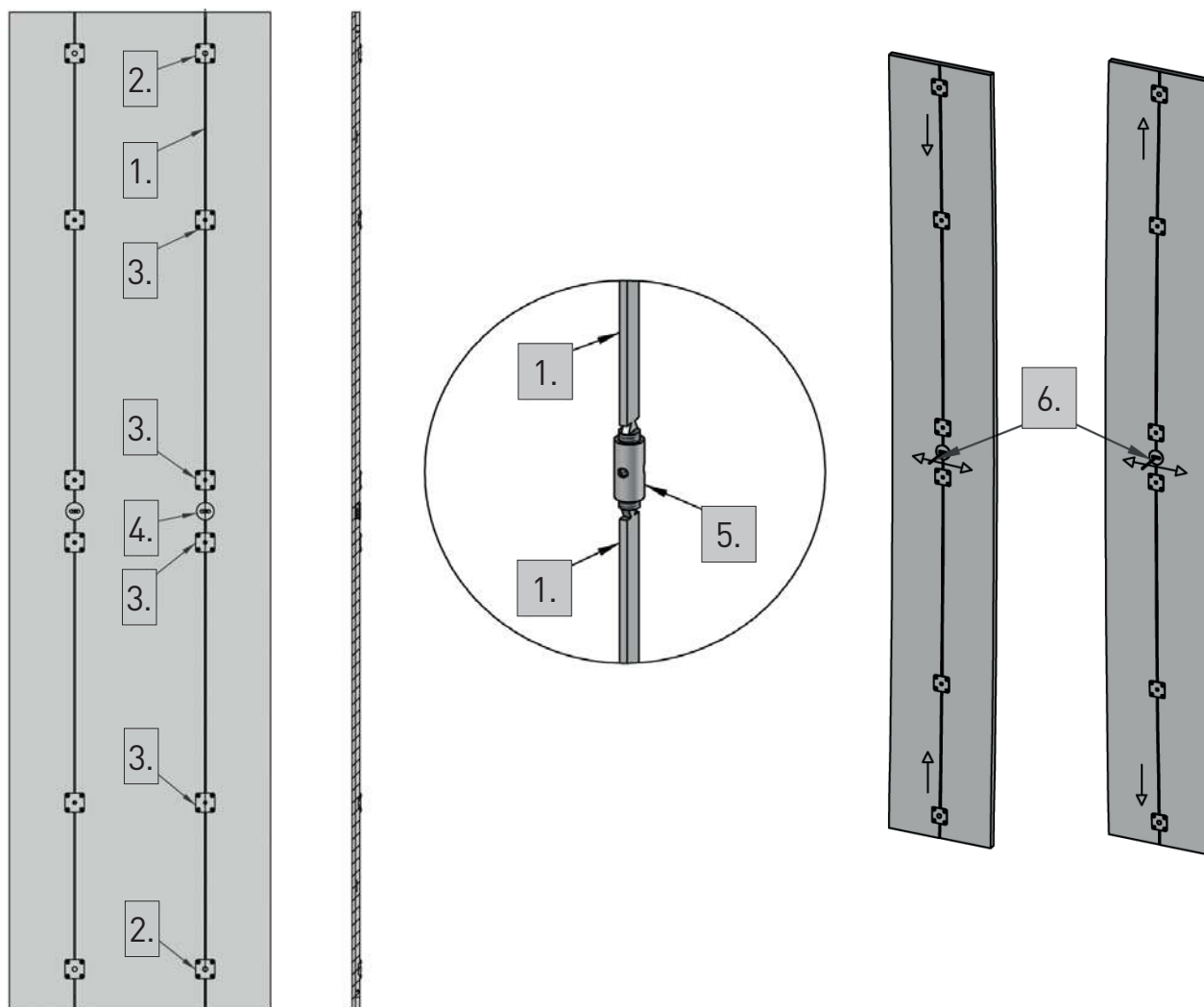
Prostownica do drzwi wypaczonych Warped door straightener Стяжка-выпрямитель для раздвижных дверей

ZASTOSOWANIE / APPLICATION / ПРИМЕНЕНИЕ

PARAMETRY / CHARACTERISTICS / ХАРАКТЕРИСТИКИ



PROSTOWNICA DO DRZWI WYPACZONYCH / WARPED DOOR STRAIGHTENER / СТЯЖКА-ВЫПРЯМИТЕЛЬ ДЛЯ РАЗДВИЖНЫХ ДВЕРЕЙ



SKŁAD ZESTAWU: A-SN-SDP-TU / A-SN-SDP-TU SET / Комплектация A-SN-SDP-TU

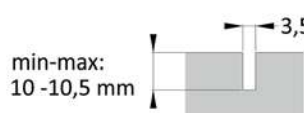
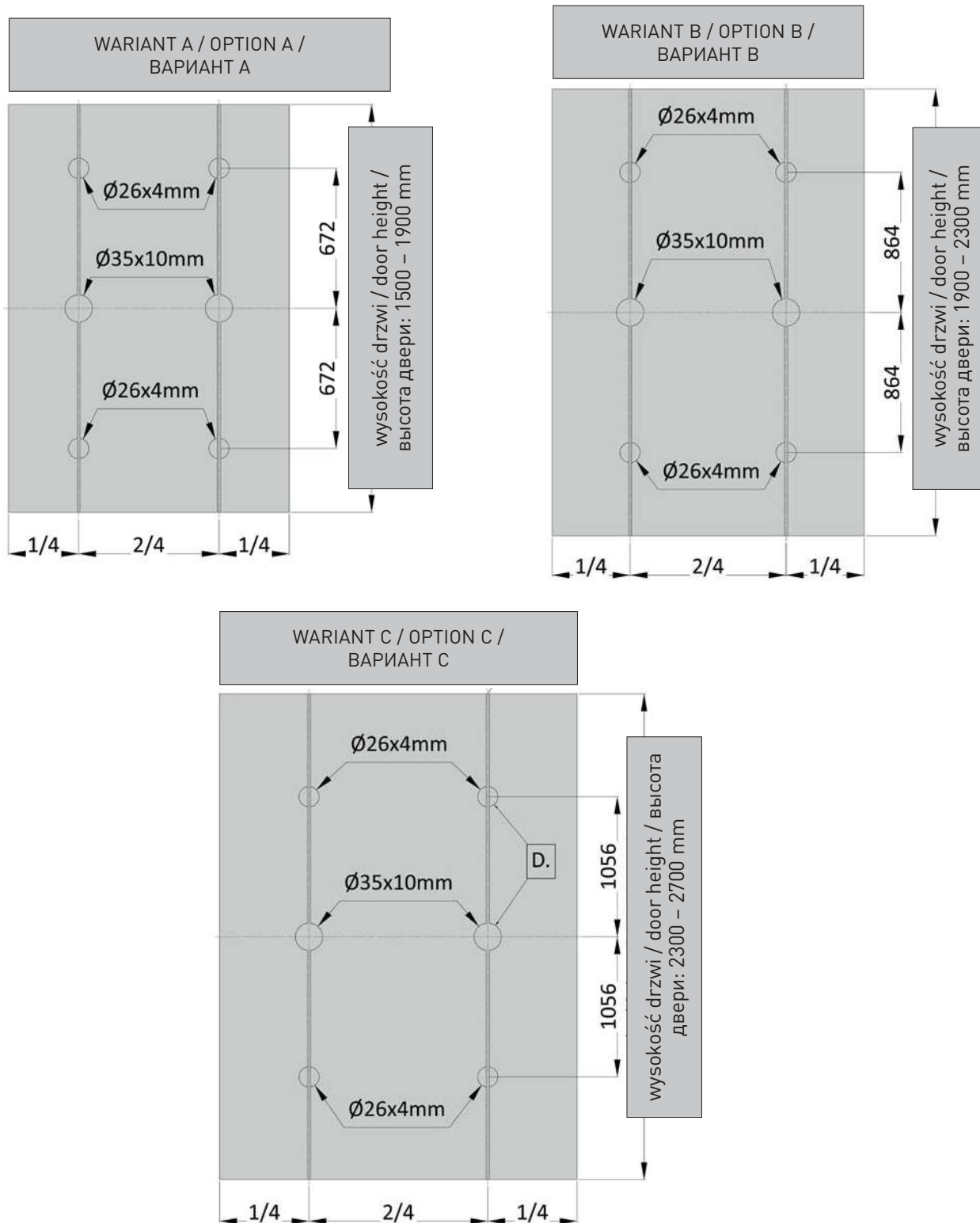
 <p>1. Listwa ściągająca 2 szt. / Tightening strip 2 pcs. / Планка с резьбой 2 шт.</p>	 <p>2. Płytki naciągająca 2 szt. / Tensioning plate 2 pcs. / Натяжная пластина 2 шт.</p>	 <p>3. Płytki dociskowa 4 szt. / Pressure plate 4 pcs. / Прижимная пластина 4 шт.</p>	 <p>4. Zaślepka 1 szt. / Cover cap 1 pc. / Заглушка 1 шт.</p>	 <p>5. Tuleja pozycjonująca 1 szt. / Positioning sleeve 1 pc. / Зажимная гильза 1 шт.</p>	 <p>6. Klucz do regulacji 1 szt. / Adjustment spanner 1 pc. / Ключ для регулировки 1 шт.</p>
---	---	--	--	---	---

Zestaw zawiera wkręty montażowe: 24 szt. – wkręt z łbem stożkowym 4 x 16 / Set includes 24 fixing screws, 1 screw with tapered head 4 x 16 / В комплект входят крепежные винты с потайной головкой 4 x 16 – 24 шт.

PRZYGOTOWANIE DRZWI DO INSTALACJI PROSTOWNICY / PREPARATION OF DOOR FOR INSTALLATION OF STRAIGHTENER / ПОДГОТОВКА ДВЕРИ К УСТАНОВКЕ СТЯЖКИ-ВЫПРЯМИТЕЛЯ

- * Jeśli szerokość drzwi jest większa niż 600 mm, użyj dwóch kompletów okuć.
- * Use two sets of hardware, if the door width is greater than 600 mm.
- * Использовать два комплекта, если ширина двери больше, чем 600 мм.

Rozmieszczenie otworów montażowych w zależności od wysokości drzwi / Arrangement of fixing holes depending on door height / Размещение крепежных отверстий в зависимости от высоты двери:



Wymiary frezowania kanału na listwę ściągającą / Milling dimensions for tightening strip channel / Размеры фрезеровки для планки с резьбой

PRZYTNIJ LISTWĘ ZGODNIE Z RYSUNKIEM:

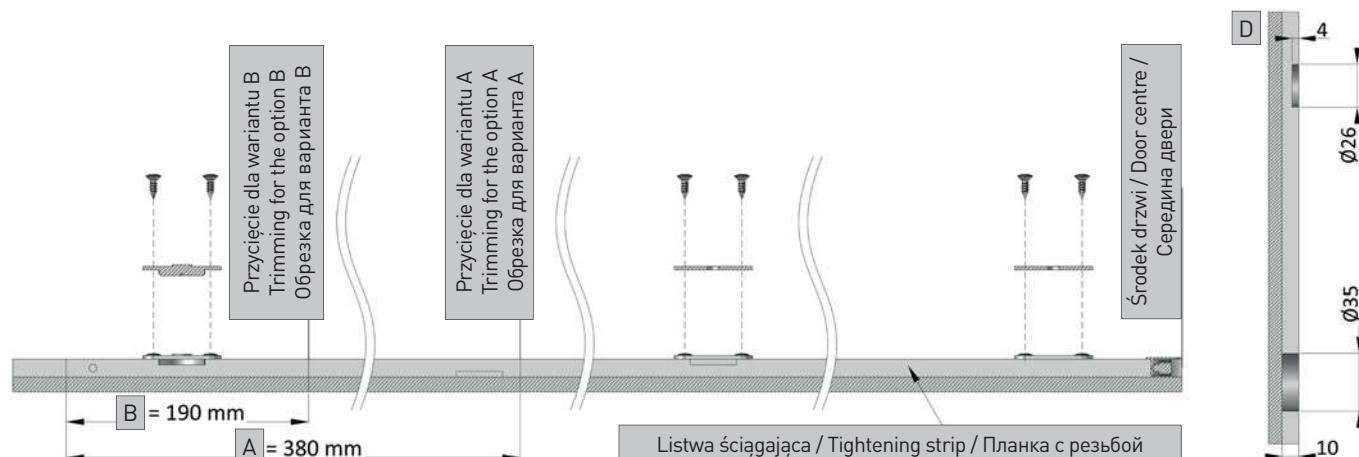
- A. Dla drzwi o wysokości 1500 – 1900 mm: przytnij 380 mm.
- B. Dla drzwi o wysokości 1900 – 2300 mm: przytnij 190 mm.
- C. Dla drzwi o wysokości 2300 – 2700 mm: nie ma potrzeby przycięcia listwy.
- D. Frezowanie otworów pod płytki ściągające i zaślepkę.

TRIM THE STRIP ACCORDING TO THE DRAWING:

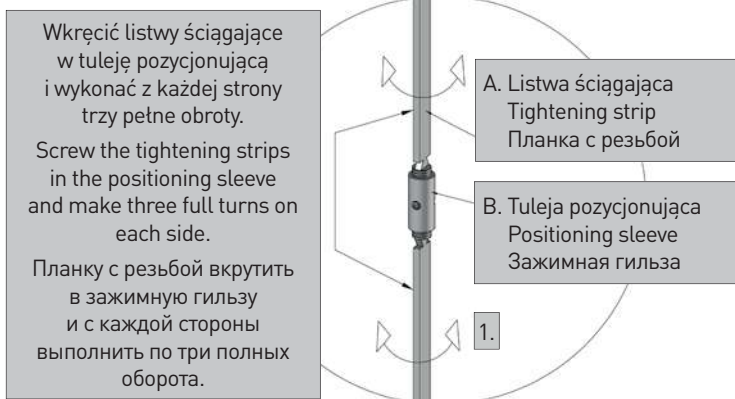
- A. For the door with the height of 1500 – 1900 mm: trim 380 mm.
- B. For the door with the height of 1900 – 2300 mm: trim 190 mm.
- C. For the door with the height of 2300 – 2700 mm: it is not necessary to trim the strip.
- D. Mill the holes for tensioning plates and cover cap.

ОБРЕЗАТЬ ПЛАНКУ В СООТВЕТСТВИИ С РИСУНКОМ:

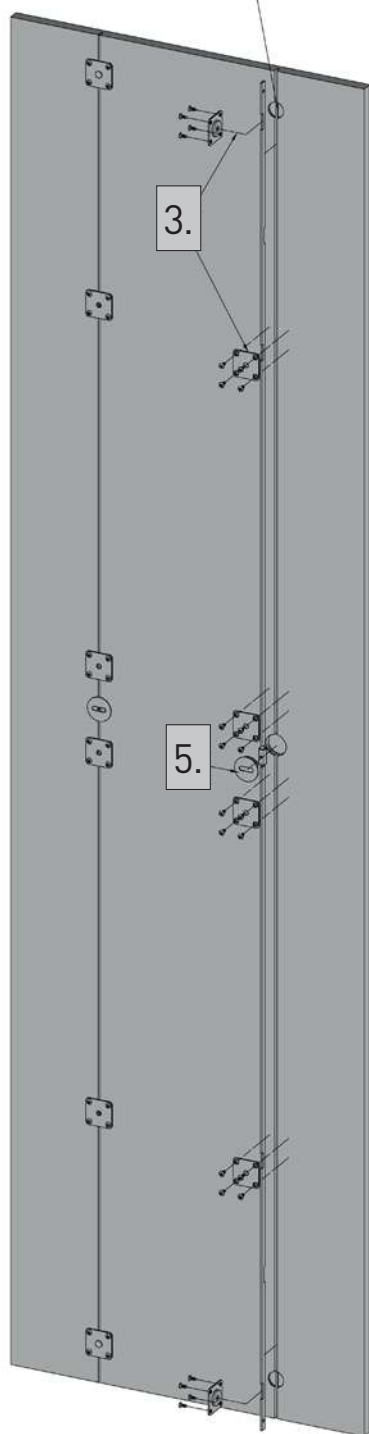
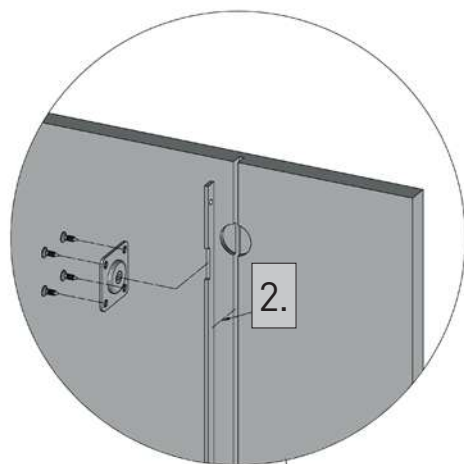
- A. Для двери высотой 1500 – 1900 мм: обрезать 380 мм.
- B. Для двери высотой 1900 – 2300 мм: обрезать 190 мм.
- C. Для двери высотой 2300 – 2700 мм: нет необходимости обрезать планку.
- D. Фрезеровка отверстий под натяжные пластины и заглушку.



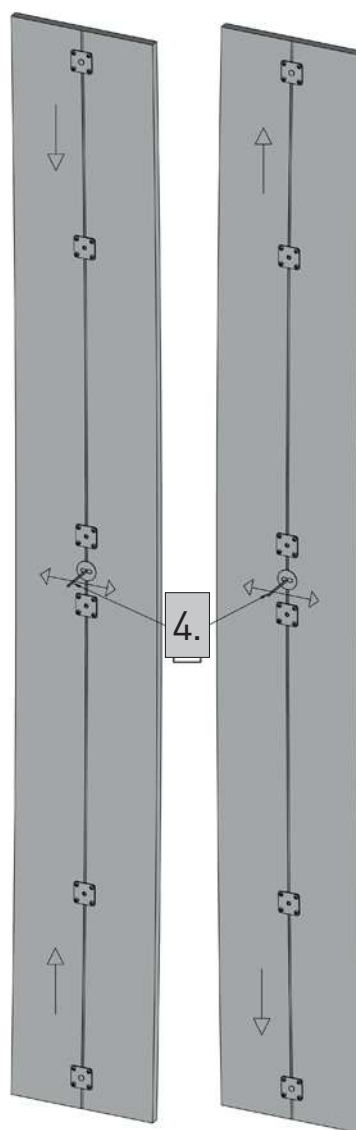
MONTAŻ PROSTOWNICY / INSTALLATION OF STRAIGHTENER / УСТАНОВКА СТЯЖКИ-ВЫПРЯМИТЕЛЯ



1. Połączyć listwy ściągające (A) za pomocą tulei pozycjonującej (B).
 2. Wstawić połączone listwy w wyfrezowany kanałek.
 3. Wstawić i dokręcić płytki dociskowe i płytki naciągające.
 4. Użyć klucza regulacyjnego do ustawienia właściwej płaszczyzny drzwi.
 5. Wkleić zaślepkę.
1. Join the tightening strips (A) by means of a positioning sleeve (B).
 2. Insert the joined stripes in the milled channel.
 3. Insert and tighten the pressure plates and tensioning plates.
 4. Use the adjustment spanner to set the proper door plane.
 5. Glue the cover cap in.
1. Планки с резьбой (A) соединить с помощью зажимной гильзы (B).
 2. Соединенные планки вставить в отфрезерованные пазы
 3. Закрутить прижимные и натяжные пластины.
 4. С помощью ключа для регулировки выпрямить дверь до нужной позиции.
 5. Вставить заглушку.



Wypaczenie drzwi można zredukować w dwóch kierunkach.
 The warp of the door can be reduced in two directions.
 Искривление двери можно уменьшить в двух направлениях.



Systemy przejściowe

Passage systems

Система раздвижных межкомнатных дверей

Linia okuć do drzwi przesuwanych z górnym układem jezdny. Są to systemy przeznaczone do projektowania szaf z drzwiami podwieszanymi, drzwi pomiędzy pomieszczeniami oraz zabudowy wnęk. Drzwi systemów podwieszanych możemy wykonać z płyty grubości 16 – 28 mm lub tworząc konstrukcję nośną opartą na ramie aluminiowej (najlepiej z rączek symetrycznych ARCO, FALDA), z dowolnym wypełnieniem 4 lub 10 mm. Całość systemu została oparta na najlepszej jakości łożyskowanych systemach jezdnych, poruszających się po pojedynczym torze górnym.

A line of hardware for sliding doors with top running mechanism. The system is dedicated to wardrobes with suspended doors, doors between rooms and to recess furnishing. The suspended system doors can be made of a panel with the thickness of 16 – 28 mm; it is also possible to form a structure based on an aluminium frame (preferably from symmetrical handles ARCO, FALDA), with any 4 or 10 mm filling. The entire structure is based on the best quality bearing running systems, operating on a single top track.

Системы профилей для сборки раздвижных межкомнатных дверей с верхним ходовым механизмом. В качестве наполнения дверей можно использовать как мебельную плиту, толщиной 16 мм – 28 мм, так и наполнение толщиной 4 или 10 мм на основе рамных конструкций с симметричными ручками ARCO или FALDA. Работает такая система за счёт передвижения высококачественных шарикоподшипниковых механизмов по одинарной верхней направляющей.



Smacznego

DZIEŃ DOBRY

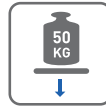
LISTA ZAKUPÓW:

- pieczywo
- ser
- awokado
- masło
- wędlina

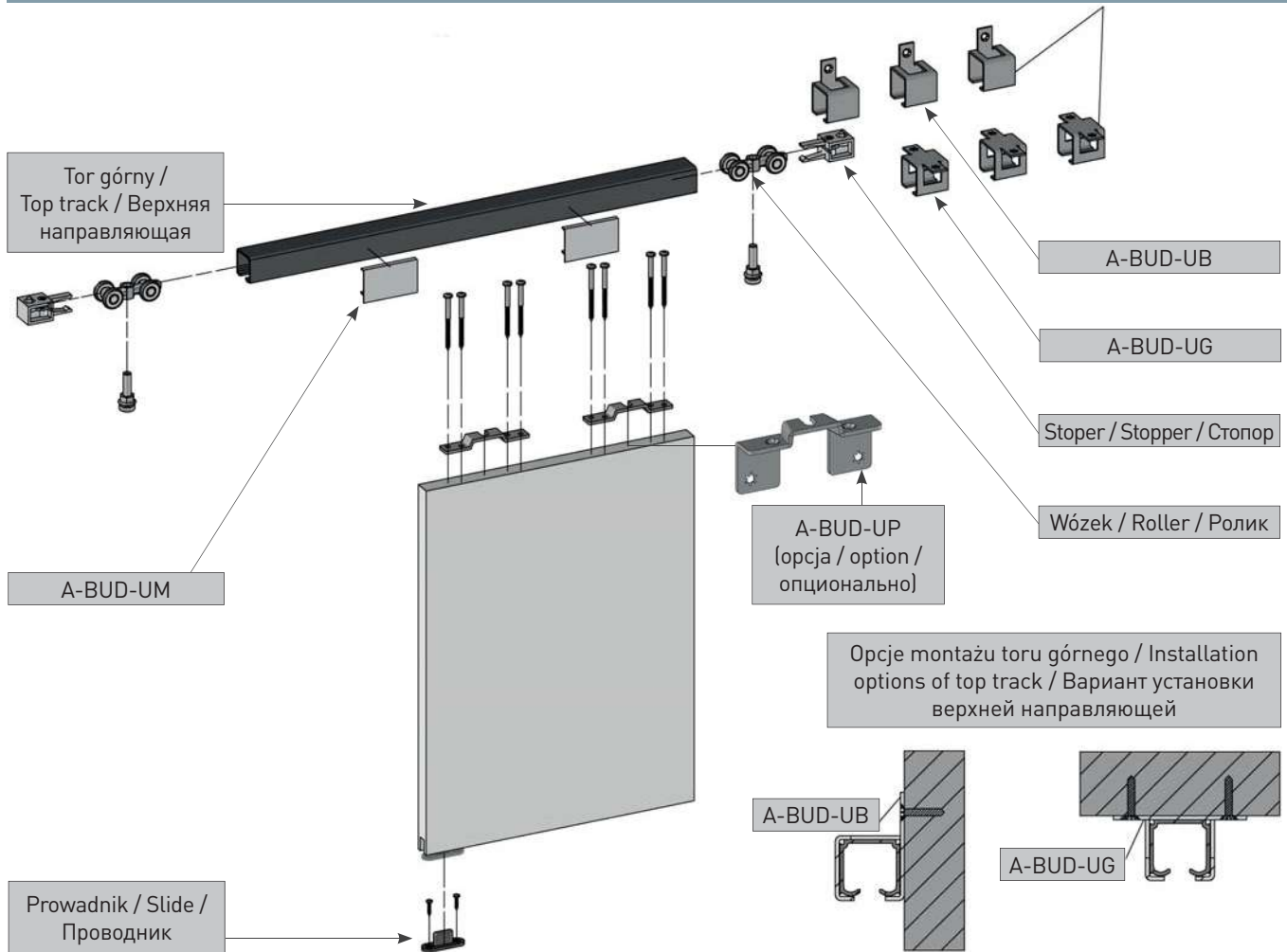


ZASTOSOWANIE / APPLICATION / ПРИМЕНЕНИЕ

PARAMETRY / CHARACTERISTICS / ХАРАКТЕРИСТИКИ



SKŁAD ZESTAWU / SET INCLUDES / КОМПЛЕКТАЦИЯ



Tor górny / Top track / Верхняя направляющая	
200	A-TG-BUD-200-00
300	A-TG-BUD-300-00

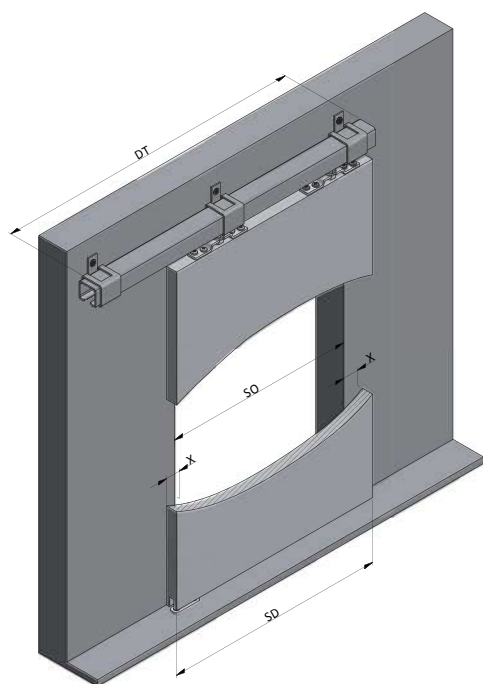
A-BUDP-SET	
Zestaw QUANTUM: 2 szt. wózków, 2 szt. stoperów, 2 szt. prowadników, komplet wkrętów	
QUANTUM set: 2 rollers, 2 stoppers, 2 slides, set of screws	
Комплект QUANTUM: ролики – 2 шт., стопор – 2 шт., проводник – 2 шт., комплект шурупов	

A-BUD-UB
Uchwyt boczny / Side holder / Боковое крепление

A-BUD-UG
Uchwyt górny / Top holder / Верхнее крепление

A-BUD-UM
Uchwyt maskownicy toru górnego / masking cover holder of top track / Держатель декоративной панели

A-BUD-UP
Uchwyt do płyty / Panel holder / Крепление плиты (opcjonalnie)



- SO – szerokość otworu / space width / ширина проема
- X – szerokość zakładki / overlap width / ширина перехлеста
- SD – szerokość drzwi (wraz z zakładkami) / door width (including overlaps) / ширина дверного полотна

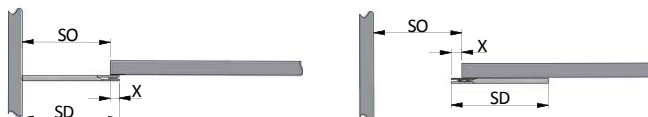
WARIANT 1 / OPTION 1 / ВАРИАНТ 1

(drzwi dochodzące do ściany prostopadłej / doors touching the perpendicular wall / если дверь шкафа-купе прилегает к боковым стенкам)

SD = SO + X

DT – długość toru / track length / длина направляющей

DT = 2 * SO



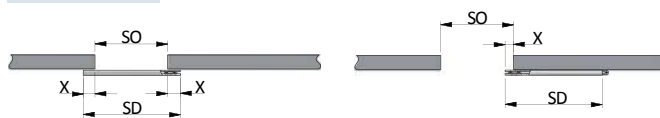
WARIANT 2 / OPTION 2 / ВАРИАНТ 2

(drzwi równoległe do ściany / doors parallel to the wall / если дверь расположена параллельно к стене)

SD = SO + 2 * X

DT – długość toru / track length / длина направляющей

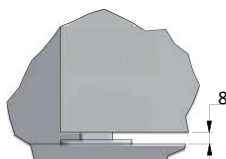
DT = SD + SO



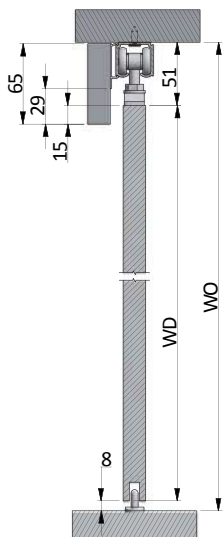
W celu ukrycia prowadnika za ścianą min. wartość X = 46 mm

To hide the slide behind the wall min. X = 46 mm

Для проводника скрытого монтажа (установленного в стене) мин. = 46 мм



WYMIARY MONTAŻOWE / MOUNTING DIMENSIONS / УСТАНОВОЧНЫЕ РАЗМЕРЫ



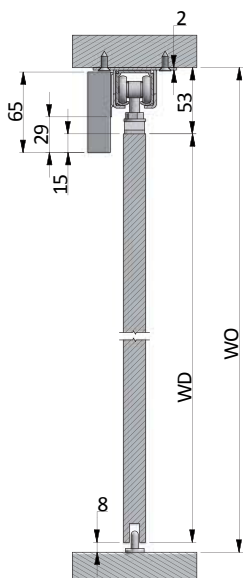
Wysokość drzwi dla toru mocowanego do sufitu

Door height for track mounted to the ceiling

Высота двери для направляющей, прикрепляемой к потолку

WD = WO - 59

WD = Wysokość drzwi / Door height / Высота двери
WO = Wysokość otworu / Space width / Высота проема

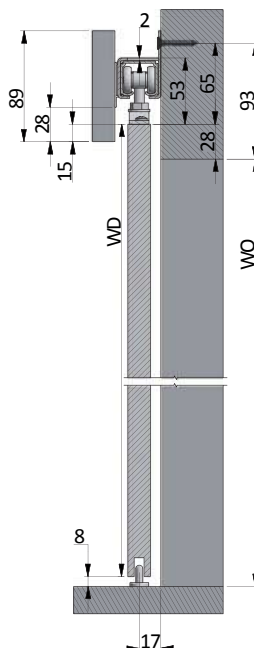


Wysokość drzwi dla toru mocowanego w uchwycie górnym

Door height for track mounted in the top track holder

Высота двери для направляющей, прикрепляемой к верхнему профилю

WD = WO - 61



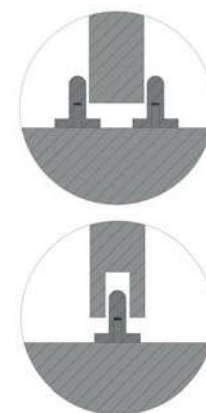
Wysokość drzwi dla toru mocowanego w uchwycie bocznym

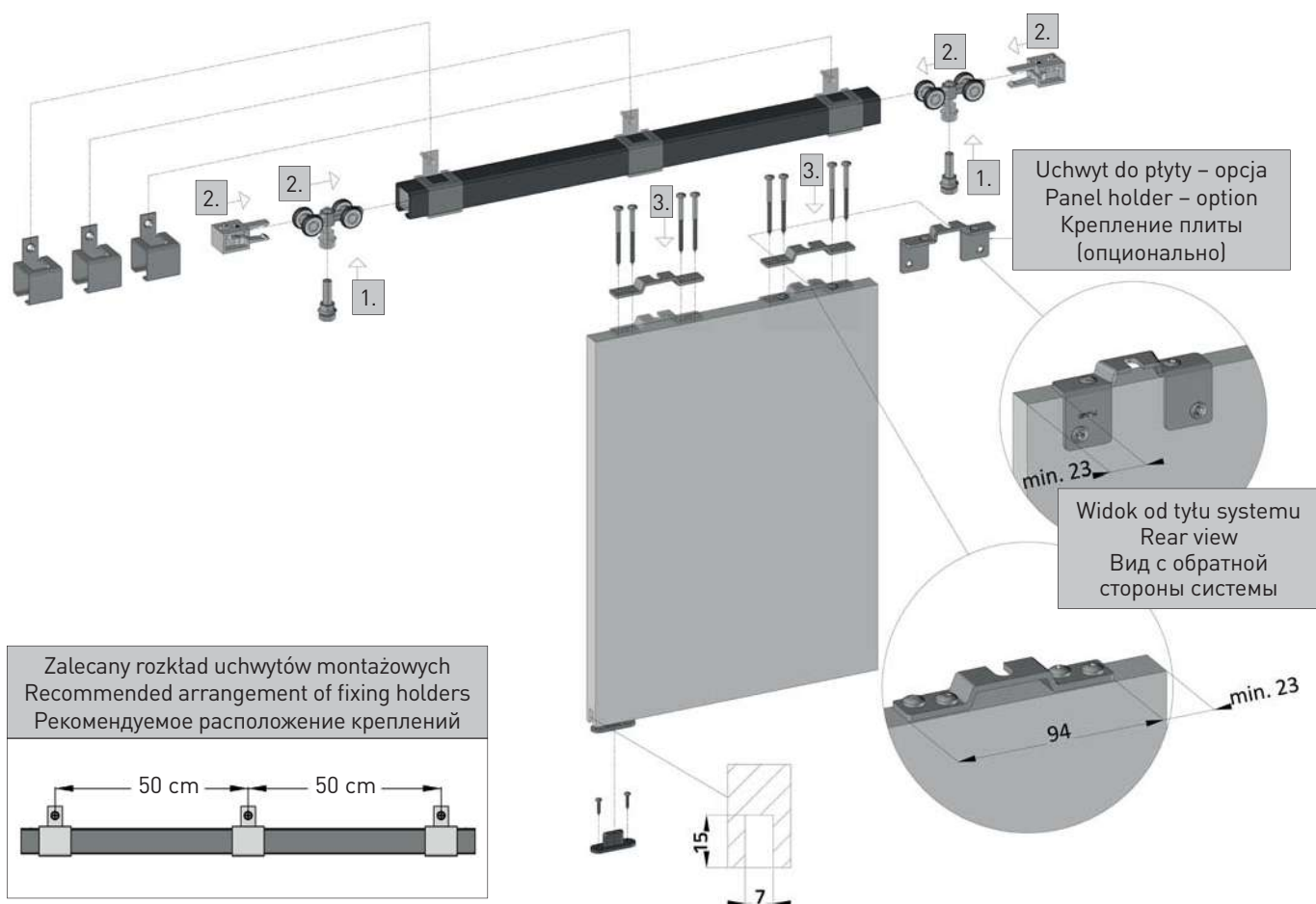
Door height for track mounted in the side track holder

высота двери для направляющей, прикрепляемой к вертикальному профилю

WD = WO + 20

Опции проведения скrzydła dla systemu podwieszanego do sufitu
Door guidance for system suspended from the ceiling
Варианты установки дверного полотна с креплением к потолку

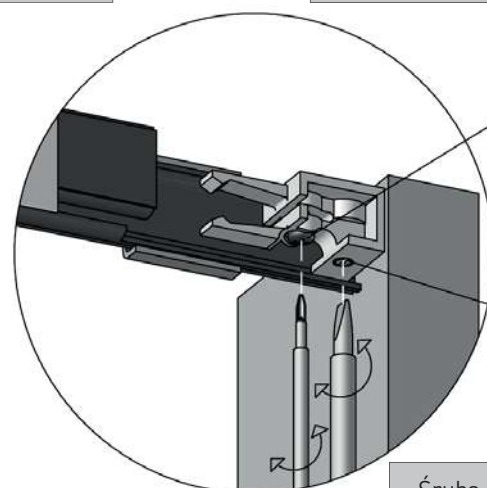
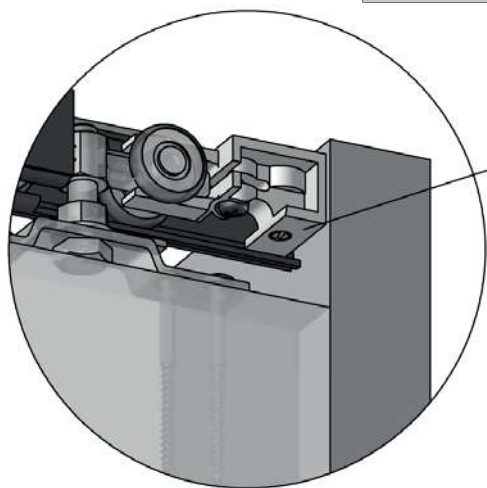




USTAWIENIE POŁOŻENIA STOPERA / STOPPER POSITION SETTING / УСТАНОВКА СТОПОРА

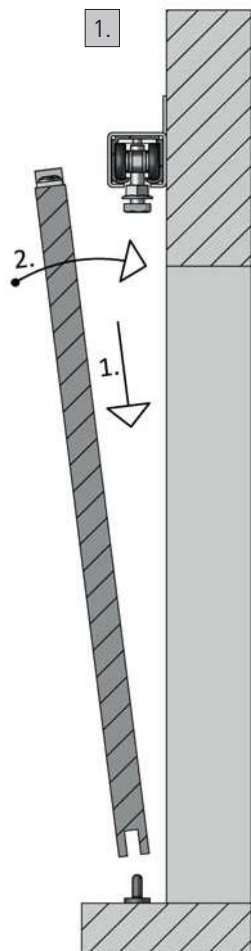
Miejsce montażu stopera ustalamy przy zamkniętych drzwiach.
Determine the stopper installation position with the door closed.
Место установки стопора определяется при закрытой двери.

Dopasowanie siły pozycjonera – zamknięcia / otwarcia skrzydła.
Adjust the positioner's door closing / opening force.
Регулировка силы работы стопора производится при открытии – закрытии двери.



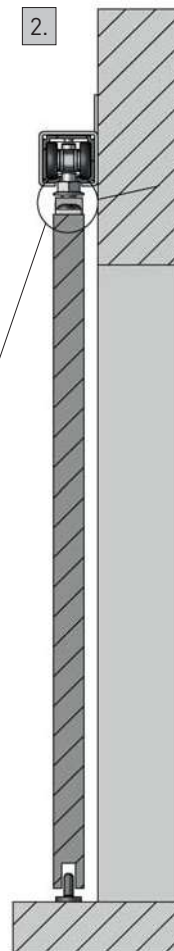
Śruba mocująca stoper
Stopper fixing bolt
Шуруп для крепления
стопора

1.



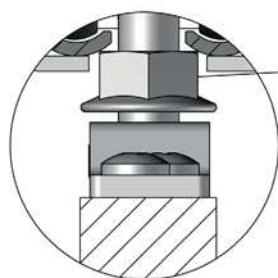
1. Nakładanie drzwi
Set the door
Наложение двери

2.

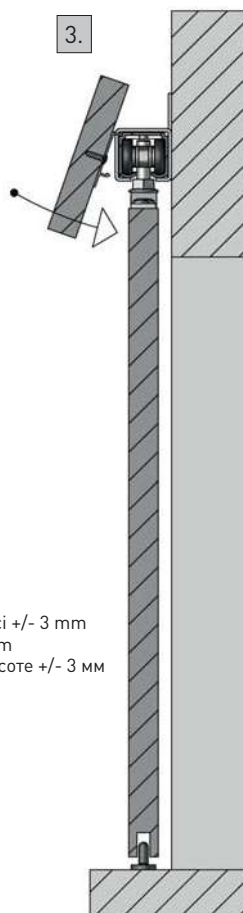


2. Wsuniecie drzwi
w wozku gornym
Insert the door
in the top roller
Вставить дверь
под верхний ролик

Uwzględnij luz przeciwnakrętki na śrubie wózka
Leave clearance for the lock nut on the roller bolt
Контргайки на каретках затягиваются не до конца

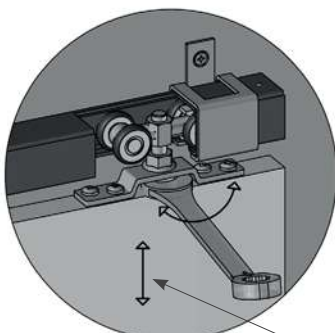


3.



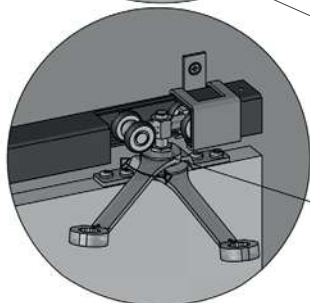
3. Zapięcie maskownicy na torze
Attach the masking cover to the track
Закрепить декоративную панель на направляющей

Zamontuj i wyreguluj skrzydła
Mount and adjust the doors
Установи и отрегулируй дверные полотна



Regulacja wysokości +/- 3 mm
Adjustment +/- 3 mm
Регулировка по высоте +/- 3 мм

Zabezpiecz skrzydła przeciwnakrętką
Secure the doors with the lock nut
Закрути контргайку ключом

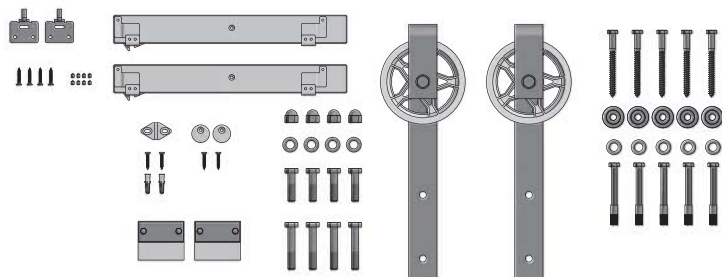


ZASTOSOWANIE / APPLICATION / ПРИМЕНЕНИЕ

PARAMETRY / CHARACTERISTICS / ХАРАКТЕРИСТИКИ



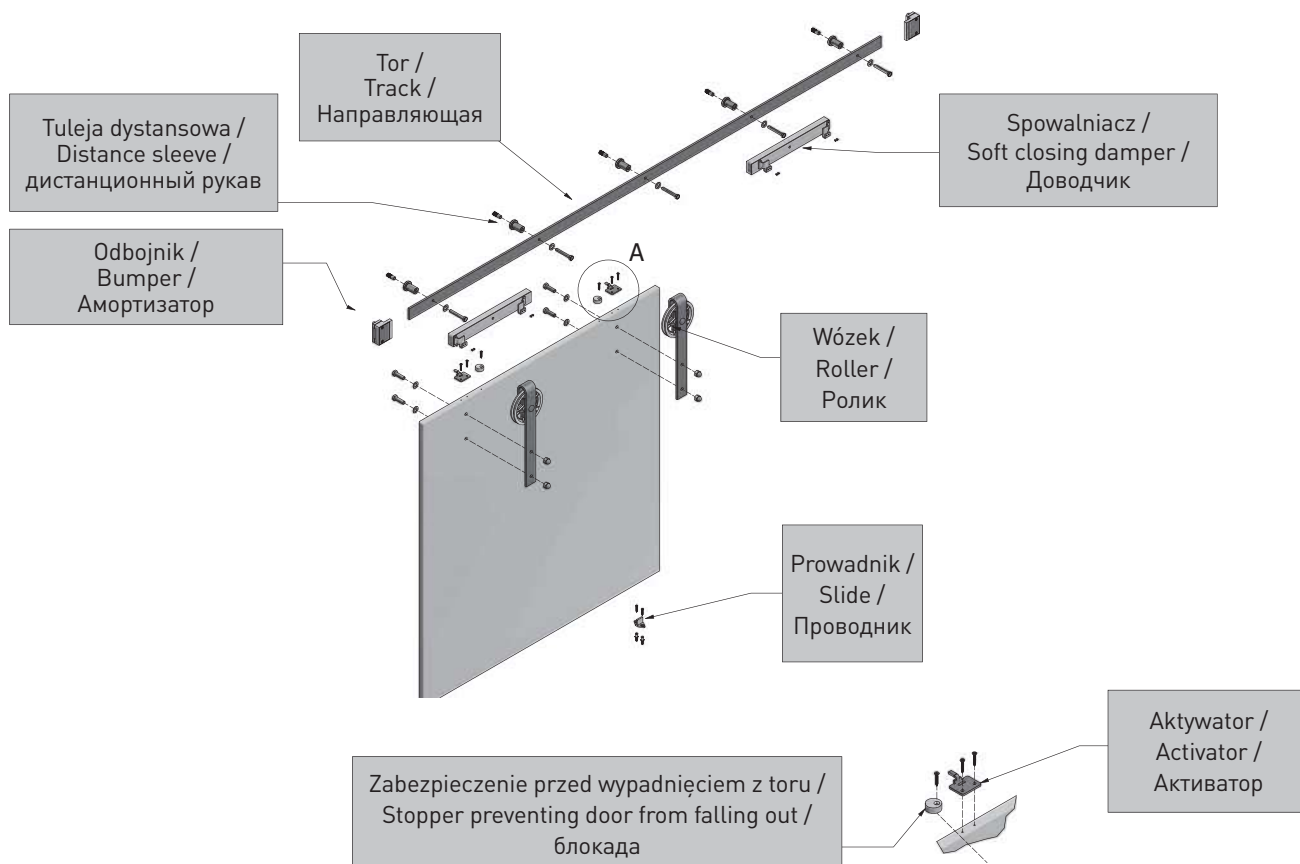
SKŁAD ZESTAWU / SET INCLUDES / КОМПЛЕКТАЦИЯ



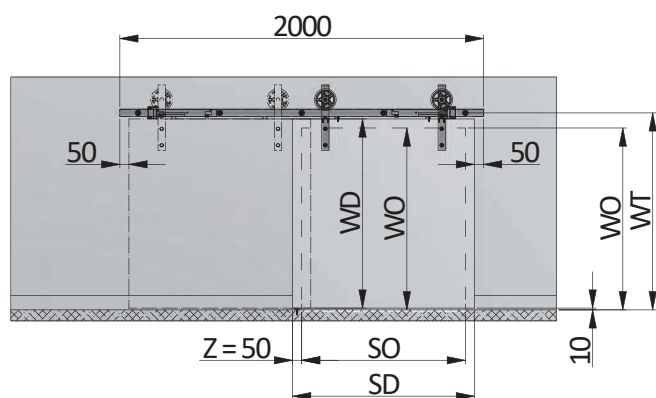
1. Długość toru / Track length / Длина направляющих: 2000 mm
2. Waga skrzydła / Door weight / Вес двери: 100 kg
3. Grubość skrzydła / Door thickness / Толщина двери: do 45 mm
4. Szerokość otworu / Space width / Ширина проема: 900 mm

A-SN-LOFT-200-20M	100	czarny / black / чёрный	stal, tworzywo / steel, plastic / сталь, пластмасса	1

Wózki x 2, prowadnik x 1, tor 2 m, tuleja dystansowa x 5, odbojniki x 2, zabezpieczenie przed wypadnięciem drzwi x 2, spowalniacz x 2, aktywator x 2, komplet wkrętów i śrub
 Roller 2 pcs., slide x 1, track 2 m, distance sleeve x 5, bumper x 2, stopper preventing door from falling out x 2, soft closing damper x 2, activator x 2, screw set
 Ролик x 2, проводник x 1, направляющая 2 м, амортизатор x 2, блокада x 2, доводчик x 2, активатор x 2, кпл. шурупов



OBLICZENIA SZEROKOŚCI DRZWI / DOOR WIDTH CALCULATIONS / РАСЧЕТ ШИРИНЫ ДВЕРИ

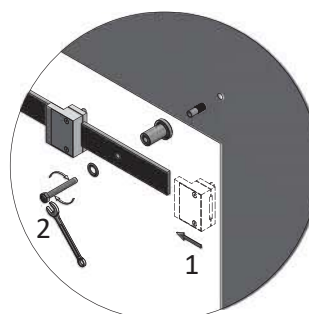
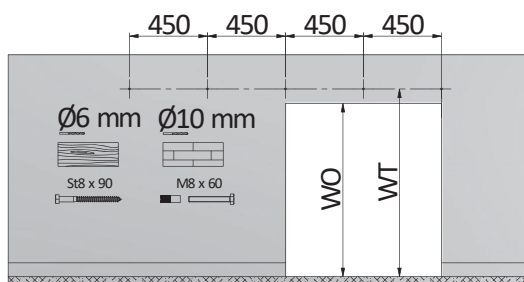


WO – Wysokość otworu / space width / высота проема
 SO – Szerokość otworu / space width / ширина проема
 WD – Wysokość drzwi / door height / высота двери
 SD – Szerokość drzwi / door width / ширина двери
 WT – Wysokość montażu toru / height of the track assembly / высота путевой Направляющая

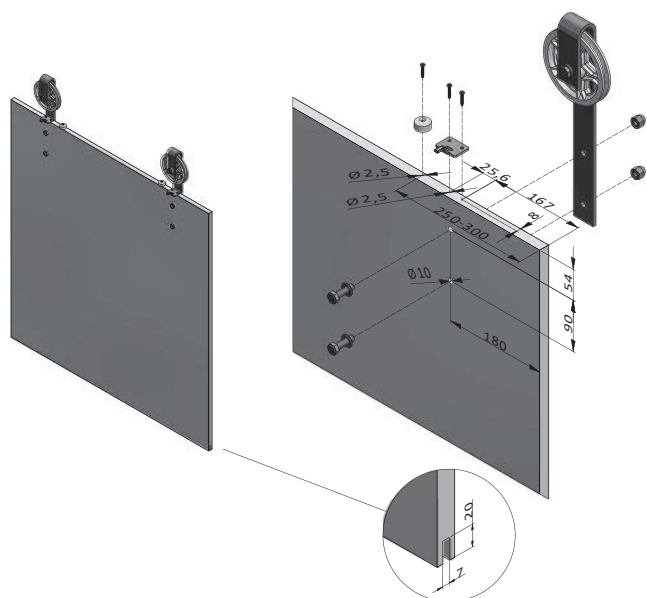
Obliczenia dla drzwi z zakładką Z = 50 mm
 Calculations for a door with an overlap Z = 50 mm
 Расчет для двери с перекрытием Z = 50 мм

$SD = SO + 100$
 $WD = WO + 40$
 $WT = WO + 83$

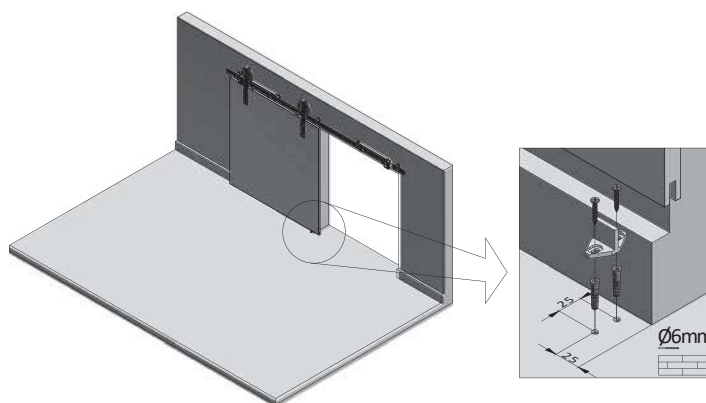
WYMIARY MONTAŻOWE / MOUNTING DIMENSIONS / УСТАНОВОЧНЫЕ РАЗМЕРЫ



MONTAŻ SYSTEMU / INSTALLATION OF SYSTEM / УСТАНОВКА СИСТЕМЫ

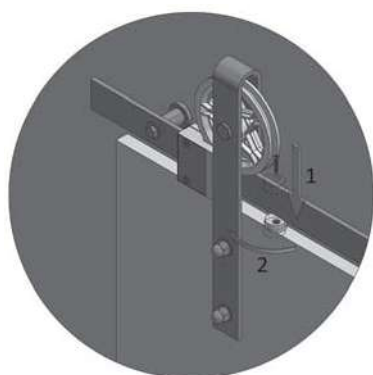


Montaż prowadnika
 Slide mounting
 СТАНОВКА проводника



Montaż zabezpieczenia przed wypadnięciem drzwi
 Stopper preventing door from falling out mounting
 СТАНОВКА блокада

Montaż spowalniczy
 Soft closing dampers mounting
 СТАНОВКА доводчик



QUANTUM R + ARCO

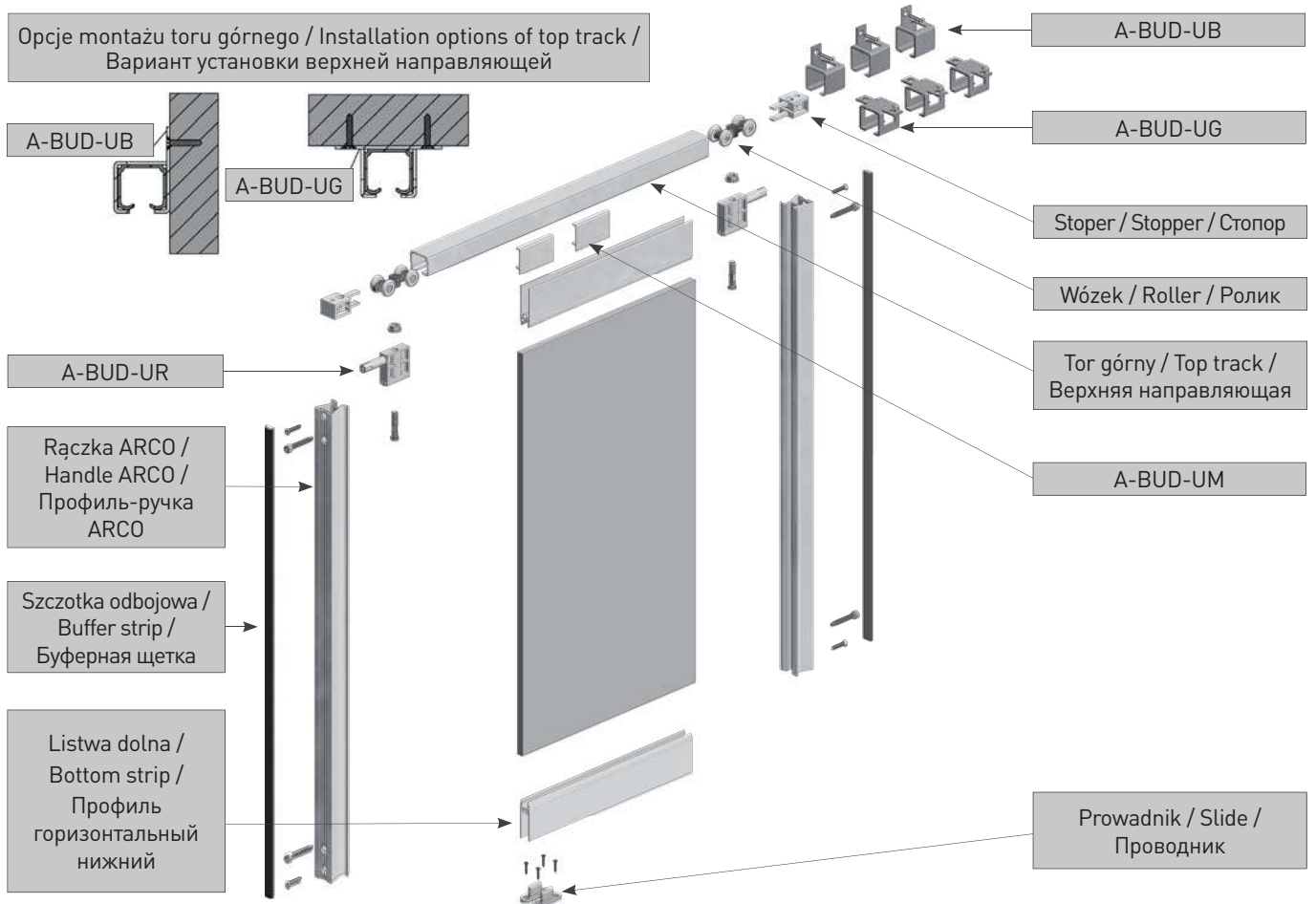
ZASTOSOWANIE / APPLICATION / ПРИМЕНЕНИЕ

PARAMETRY / CHARACTERISTICS / ХАРАКТЕРИСТИКИ



SKŁAD ZESTAWU / SET INCLUDES / КОМПЛЕКТАЦИЯ

Opcje montażu toru górnego / Installation options of top track / Вариант установки верхней направляющей






ELEMENTY SYSTEMU QUANTUM R / QUANTUM R SYSTEM ELEMENTS / ЭЛЕМЕНТЫ СИСТЕМЫ QUANTUM R


Tor górny / Top track / Верхняя направляющая		<p>A-BUDP-SET</p> <p>Zestaw QUANTUM: 2 szt. wózków, 2 szt. stoperów, 2 szt. prowadników, komplet wkrętów QUANTUM set: 2 rollers, 2 stoppers, 2 slides, set of screws Комплект QUANTUM: ролики – 2 шт., стопор – 2 шт., проводник – 2 шт., комплект шурупов.</p>	
200	A-TG-BUD-200-00		
300	A-TG-BUD-300-00		

<p>A-BUD-UB</p> <p>Uchwyt boczny / Side holder / Боковое крепление</p>	<p>A-BUD-UG</p> <p>Uchwyt górny / Top holder / Верхнее крепление</p>	<p>A-BUD-UM</p> <p>Uchwyt maskownicy toru górnego / Masking cover holder of top track / Держатель декоративной панели</p>	<p>A-BUD-UR</p> <p>Uchwyt do ramy [2 szt.] / Frame holder [2 pcs.] / Крепление для рамной системы [2 шт.]</p>





Rączka ARCO / Handle ARCO / Профиль-ручка ARCO

		 cm
●	A-R10ARCO-270-05	270
●	A-R10ARCO-270-90	270





Profil HR 10FL / HR-profile 10FL / Профиль HR 10FL

 cm	●	●
300	A-HR10FL-300-05	A-HR10FL-300-90





Profil HR 10 / HR-profile 10 / Профиль HR 10

 cm	●	●
235	A-HR10-235-05	A-HR10-235-90
300	A-HR10-300-05	A-HR10-300-90
405	A-HR10-405-05*	-
600	A-HR10-600-05	A-HR10-600-90




Profil HRS 10 z gniazdem / HRS-profile 10 with socket / Профиль HRS 10 с гнездом

 cm	●	●
170	A-HRS10-175-05*	-
235	A-HRS10-235-05*	-
300	A-HRS10-300-05	A-HRS10-300-90
405	A-HRS10-405-05*	-
600	A-HRS10-600-05*	-



Listwa dolna 10/4 mm* / Bottom strip 10/4 mm* / Профиль горизонтальный нижний 10/4 мм*

 cm	●	●
170	A-LD10-170-05	-
235	A-LD10-235-05	A-LD10-235-90
300	A-LD10-300-05	A-LD10-300-90
405	A-LD10-405-05	A-LD10-405-90
600	A-LD10-600-05	A-LD10-600-90

* Listwę dolną stosujemy również jako listwę górną.
The bottom strip is also used as top strip.
Нижний профиль можно использовать в качестве верхнего профиля.



A-SO-145X4
Szczotka odbojowa 14,5 x 4
Buffer strip 14,5 x 4
Буферная щетка 14,5 x 4



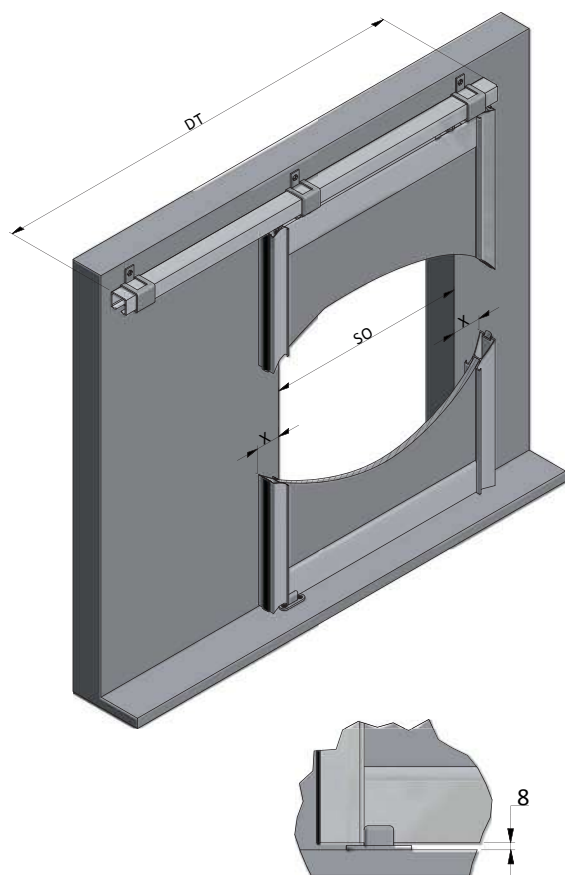
A-USZCZ-U4
Uszczelka typ U,
średnio twarda
Gasket U, medium hard
Уплотнитель тип U, средней
твердости



A-USZCZ-CHM4
Uszczelka typ CH, miękka
Seal type CH, soft
Уплотнитель типа CH, мягкий



**A-B63-32*
A-B63-40**
Błachowkręt 6,3 x 32
Steel metal screw 6,3 x 32
Сборочный винт 6,3 x 32



SO – szerokość otworu / space width / ширина проема
 SD – szerokość drzwi (wraz z zakładkami) / door width (including overlaps) / ширина дверного полотна

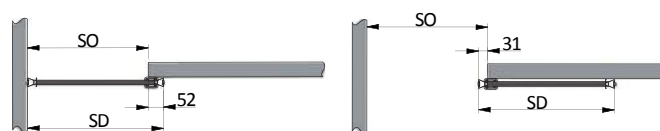
WARIANT 1 / OPTION 1 / ВАРИАНТ 1

(drzwi dochodzące do ściany prostopadłej / doors touching the perpendicular wall / если дверь шкафа-купе прилегает к боковым стенкам)

SD = SO + 52

DT – długość toru / track length / длина направляющей

DT = 2 * SO + 21



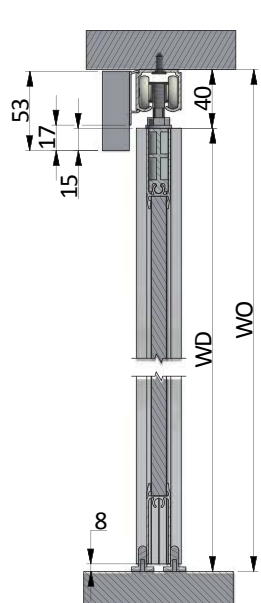
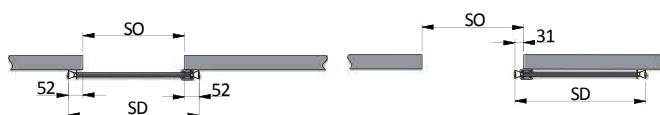
WARIANT 2 / OPTION 2 / ВАРИАНТ 2

(drzwi równoległe pomiędzy ścianami / doors parallel between the walls / Если дверь расположена параллельно к стене)

SD = SO + 104

DT – długość toru / track length / длина направляющей

DT = 2 * SO + 125

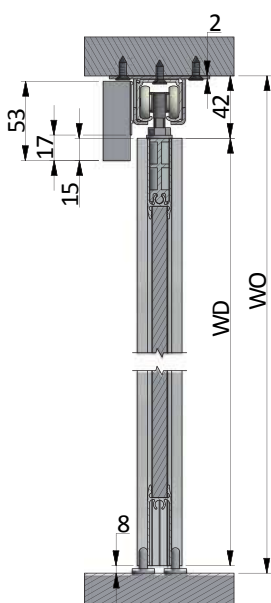


Wysokość drzwi dla toru mocowanego do sufitu

Door height for track mounted to the ceiling

Высота двери для направляющей, прикрепляемой к потолку

WD = WO - 48

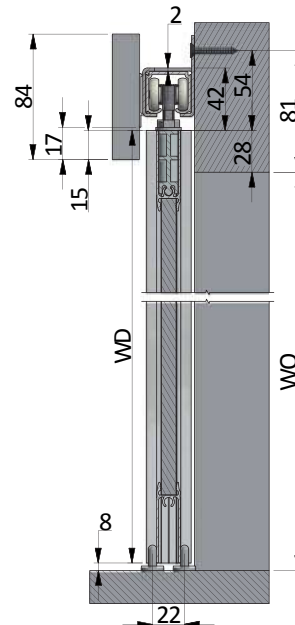


Wysokość drzwi dla toru mocowanego w uchwycie górnym

Door height for track mounted in the top track holder

Высота двери для направляющей, прикрепляемой к верхнему профилю

WD = WO - 50



Wysokość drzwi dla toru mocowanego w uchwycie bocznym

Door height for track mounted in the side track holder

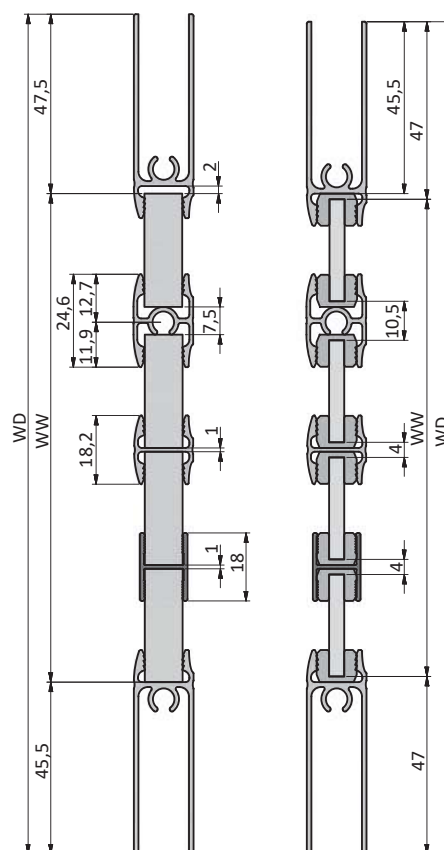
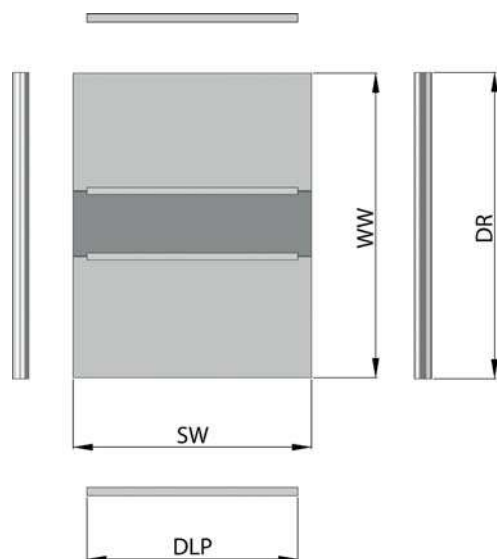
высота двери для направляющей, прикрепляемой к вертикальному профилю

WD = WO + 20

WD = Wysokość drzwi / door height / высота двери

WO = Wysokość otworu / space width / высота проема

Wymiary wypełnienia i profili
Dimensions of fillings and profiles
Размеры наполнения и профилей



OZNACZENIA / DESIGNATIONS / ОБОЗНАЧЕНИЯ

- SD – szerokość drzwi / door width / ширина двери
WD – wysokość drzwi / door height / высота двери
SW – szerokość wypełnienia / width of filling / ширина наполнения
WW – wysokość wypełnienia / height of filling / высота наполнения
DLP – długość listew poziomych / length of horizontal strips / длина горизонтальных профилей
DR – długość rączek / length of handles / длина профиль-ручки

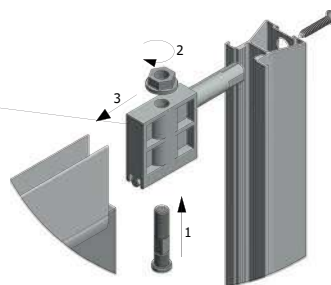
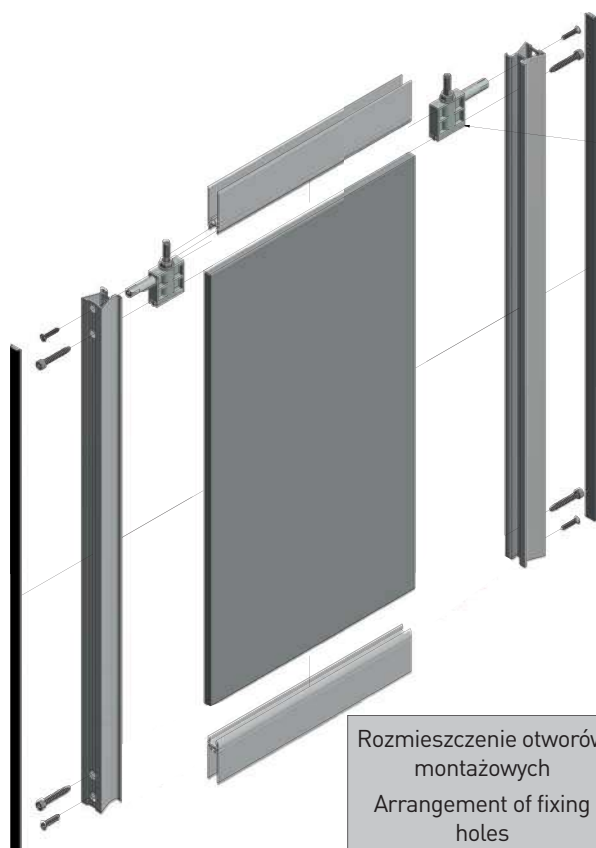
Wymiary wypełnienia / Filling dimensions / Размеры наполнения	
Szerokość wypełnienia #10 mm / Width of filling #10 mm / Ширина наполнения #10 мм	$SW_{10} = SD - 43$
Wysokość wypełnienia #10 mm / Height of filling #10 mm / Высота наполнения #10 мм	$WW_{10} = WD - 93$
Szerokość wypełnienia ze szkła #4 mm / Width of pane filling #4 mm / Ширина наполнения из стекла #4 мм	$SW_4 = SD - 46$
Wysokość wypełnienia ze szkła #4 mm / Height of pane filling #4 mm / Высота наполнения из стекла #4 мм	$WW_4 = WD - 94$

Przy wypełnieniach łączonych należy uwzględnić wymiary profili H. W obliczeniach uwzględniono luz dla wypełnień płytowych do 2 mm.

When using joined fillings, take the H-profiles dimensions into account. The clearance for panel fillings of up to 2 mm is taken into consideration in the calculations.

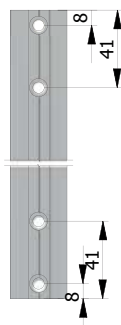
Сочетая различные по текстуре или толщине наполнения, учитывайте размеры профиля H. При расчетах для наполнений из плиты учитывается зазор до 2 мм.

Długości profili aluminiowych / Lengths of aluminium profiles / Длина алюминиевых профилей	
Długość listew poziomych / Length of horizontal strips / Длина горизонтальных профилей	$DLP = SD - 60$
Długość rączek / Length of handles / Длина профиль-ручки	$DR = WD$

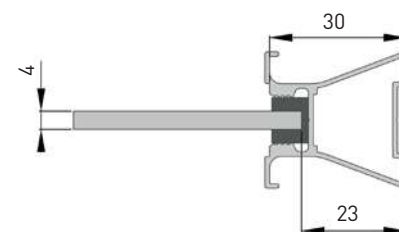
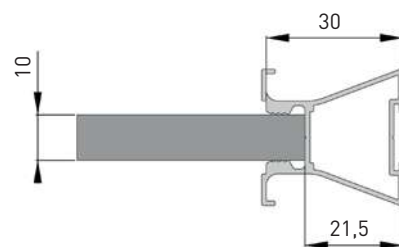


Instalacja uchwyty w profilu poziomym – przed instalacją wstaw śrubę w otwór w kostce i nakręć nakrętkę, aby zapobiec wypadaniu śruby.
 Installation of holder in the horizontal profile – insert the bolt into the hole in the cube and fasten the nut prior to the assembly in order to prevent the bolt from falling out.
 Установка крепления в горизонтальном профиле – перед установкой вставить шуруп в отверстие крепления как показано на рисунке и закрутить гайку

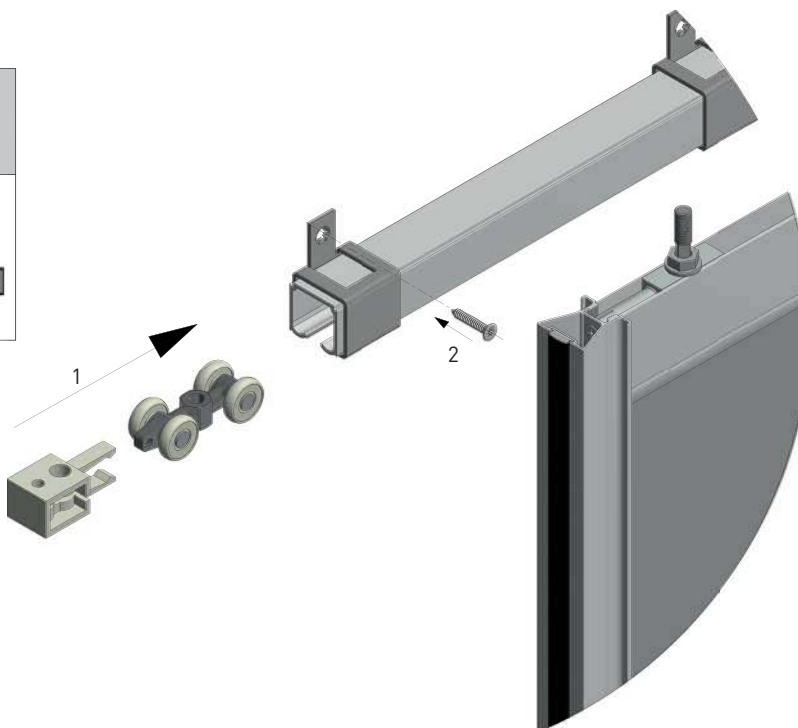
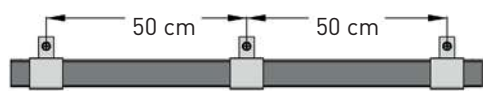
Rozmieszczenie otworów montażowych
 Arrangement of fixing holes
 Схема расположения монтажных отверстий



Wykonanie otworów w profilu (narzędzia)
 Making holes in the profile (tool)
 Инструменты для сверления отверстий



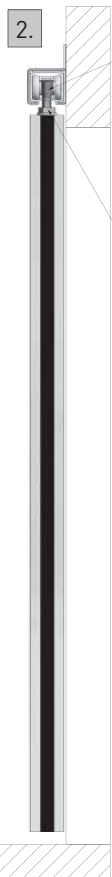
Zalecany rozkład uchwyty montażowych
 Recommended arrangement of fixing holders
 Рекомендуемое расположение креплений



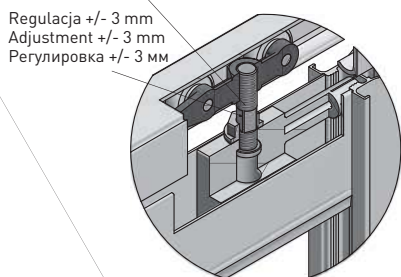
1. Nakładanie drzwi.
Set the door.
Наложить дверь.



a. Wkręć śrubę w wózek, podnosząc całe drzwi, i wyreguluj wysokość / Screw the bolt into the roller, lifting the whole door, and adjust the height / Вкрутить шуруп в ролик, приподняв дверь, отрегулировать высоту

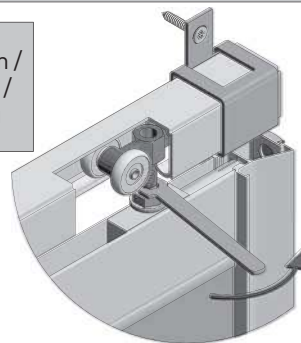


Wkręcić śrubę do zlicowania z wózkiem / Fasten the screw in line with the roller / Закрутить шуруп вровень с роликом

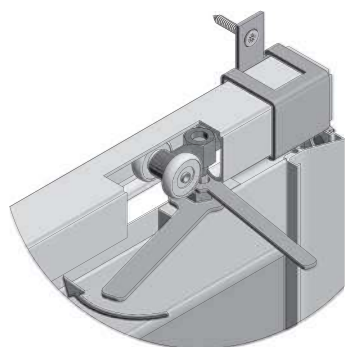


Regulacja +/- 3 mm
Adjustment +/- 3 mm
Регулировка +/- 3 мм

2. Wsuniecie drzwi w wozku gornym.
Insert the door in the top roller.
Вставить дверь под верхний ролик.



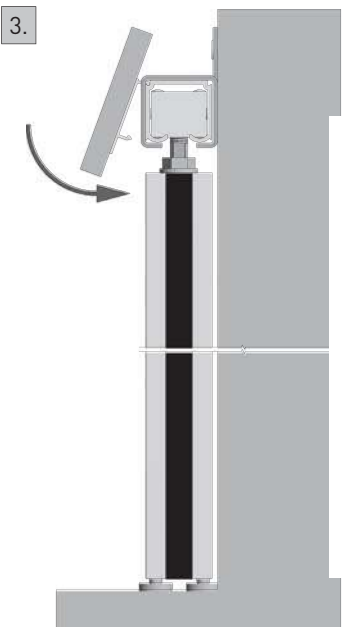
b. Dokręć przeciwnakrętkę, zabezpieczając kluczykiem śrubę przed obrotem / Tighten the lock nut, securing the bolt with a spanner against turning / Затянуть контргайку



c. Po zawieszeniu drzwi należy wykonać montaż prowadników dolnych po obu stronach drzwi (skrzydło jest prowadzone wewnątrz) / When the door is hung, mount the bottom slides on both sides of the door (the door is guided inside) / После установки двери следует установить проводники по обеим сторонам дверного полотна (как показано на рисунке)

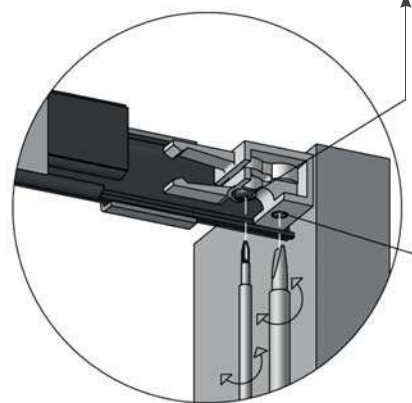
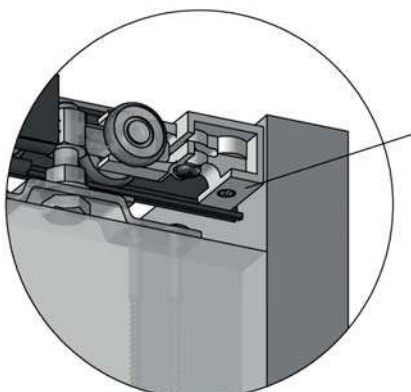


3. Zapięcie maskownicy na torze.
Attach the cover to the track.
Закрепление декоративной панели на направляющей.



Miejsce montażu stopera ustalamy przy zamkniętych drzwiach / Determine the stopper installation position with the door closed / Место установки стопора определяется при закрытой двери

Dopasowanie siły pozycjonera – zamknięcia/otwarcia skrzydła / Adjust the positioner's door closing/opening force / Регулировка силы работы стопора производится при открывании/закрывании двери



Śruba mocująca stoper / Stopper fixing bolt / Шуруп для крепления стопора

QUANTUM R + FALDA

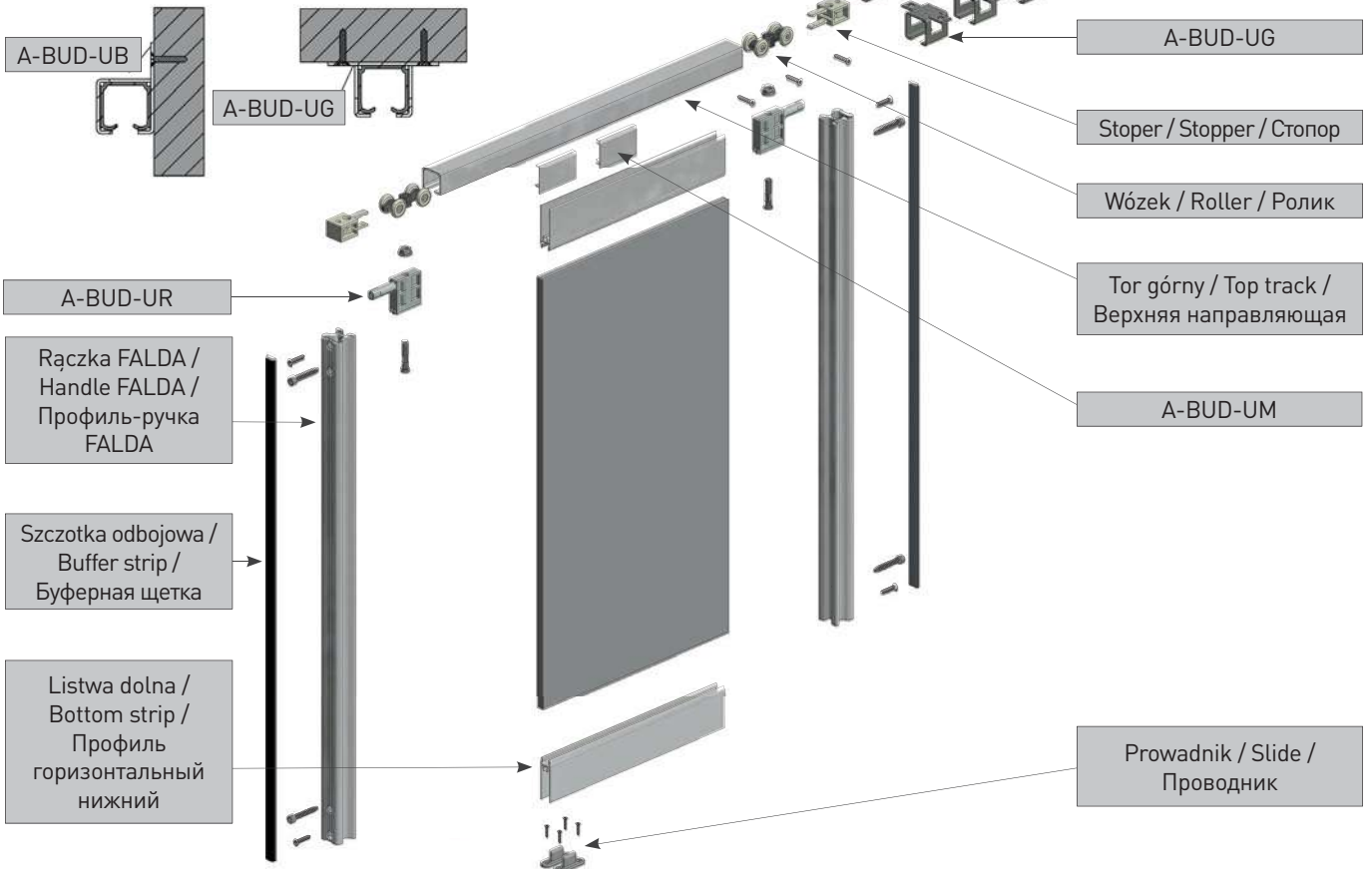
ZASTOSOWANIE / APPLICATION / ПРИМЕНЕНИЕ

PARAMETRY / CHARACTERISTICS / ХАРАКТЕРИСТИКИ



SKŁAD ZESTAWU / SET INCLUDES / КОМПЛЕКТАЦИЯ

Opcje montażu toru górnego / Installation options of top track / Вариант установки верхней направляющей



ELEMENTY SYSTEMU QUANTUM R / QUANTUM R SYSTEM ELEMENTS / ЭЛЕМЕНТЫ СИСТЕМЫ QUANTUM R

Tor górny / Top track / Верхняя направляющая	
200	A-TG-BUD-200-00
300	A-TG-BUD-300-00

A-BUDP-SET	
Zestaw QUANTUM: 2 szt. wózków, 2 szt. stoperów, 2 szt. prowadników, komplet wkrętów	
QUANTUM set: 2 rollers, 2 stoppers, 2 slides, set of screws	
Комплект QUANTUM: ролики – 2 шт., стопор – 2 шт., проводник – 2 шт., комплект шурупов.	

A-BUD-UB Uchwyt boczny / Side holder / Боковое крепление

A-BUD-UG Uchwyt górny / Top holder / Верхнее крепление




A-BUD-UM Uchwyt maskownicy toru górnego / Masking cover holder of top track / Держатель декоративной панели

A-BUD-UR Uchwyt do ramy (2 szt.) / Frame holder (2 pcs.) / Крепление для рамной системы (2 шт.)

ELEMENTY SYSTEMU FALDA / FALDA SYSTEM ELEMENTS / ЭЛЕМЕНТЫ СИСТЕМЫ FALDA



Rączka FALDA / Handle FALDA / Профиль-ручка FALDA

		 cm
●	A-R10FALDA-270-05	270
●	A-R10FALDA-270-90	270





Profil HR 10FL / HR-profile 10FL / Профиль HR 10FL

 cm	●	●
300	A-HR10FL-300-05	A-HR10FL-300-90





Profil HR 10 / HR-profile 10 / Профиль HR 10

 cm	●	●
235	A-HR10-235-05	A-HR10-235-90
300	A-HR10-300-05	A-HR10-300-90
405	A-HR10-405-05	-
600	A-HR10-600-05	A-HR10-600-90




Profil HRS 10 z gniazdem / HRS-profile 10 with socket / Профиль HRS 10 с гнездом

 cm	●	●
170	A-HRS10-170-05	-
235	A-HRS10-235-05	-
300	A-HRS10-300-05	A-HRS10-300-90
405	A-HRS10-405-05	-
600	A-HRS10-600-05	-



Listwa dolna 10/4 mm* / Bottom strip 10/4 mm* / Профиль горизонтальный нижний 10/4 мм*

 cm	●	●
170	A-LD10-170-05	-
235	A-LD10-235-05	A-LD10-235-90
300	A-LD10-300-05	A-LD10-300-90
405	A-LD10-405-05	A-LD10-405-90
600	A-LD10-600-05	A-LD10-600-90

* Listwę dolną stosujemy również jako listwę górną.
The bottom strip is also used as top strip.
Нижний профиль можно использовать в качестве верхнего профиля.



A-SO-145X4
Szczotka odbojowa 14,5x4
Buffer strip 14,5x4
Буферная щетка 14,5x4



A-USZCZ-U4
Uszczelka typ U
Seal - type U
Уплотнитель типа U

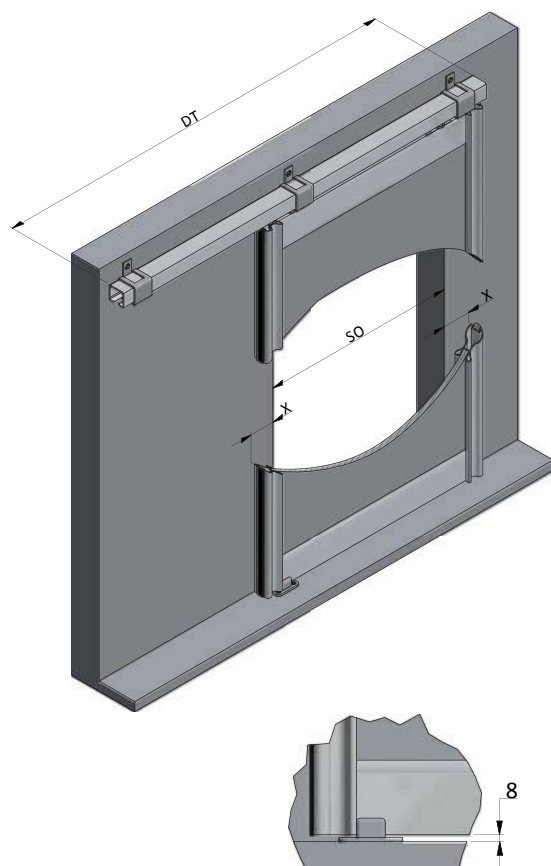


A-USZCZ-CHM4
Uszczelka typ CH miękka
Seal type CH, soft
Уплотнитель типа CH, мягкий



A-B63-32*
A-B63-40
Blachowkręt 6,3x32
Steel metal screw 6,3x32
Сборочный винт 6,3x32

* Do wyczerpania zapasów / Until supplies last / До момента исчерпания запасов



SO – szerokość otworu / space width / ширина проема
 SD – szerokość drzwi (wraz z zakładkami) / door width (including overlaps) / ширина дверного полотна

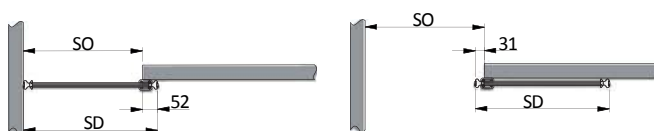
WARIANT 1 / OPTION 1 / ВАРИАНТ 1

(drzwi dochodzące do ściany prostopadłej / doors touching the perpendicular wall / если дверь шкафа-купе прилегает к боковым стенкам)

SD = SO + 52

DT – długość toru / track length / длина направляющей

DT = 2 * SO + 21



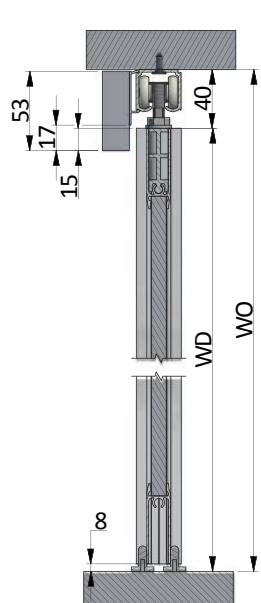
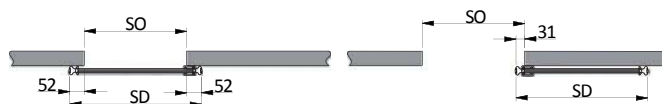
WARIANT 2 / OPTION 2 / ВАРИАНТ 2

(drzwi równoległe pomiędzy ścianami / doors parallel between the walls / если дверь расположена параллельно к стене)

SD = SO + 104

DT – długość toru / track length / длина направляющей

DT = 2 * SO + 125

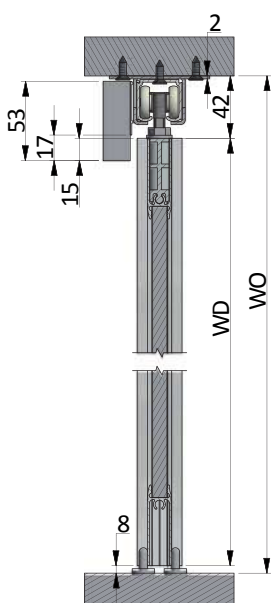


Wysokość drzwi dla toru mocowanego do sufitu

Door height for track mounted to the ceiling

Высота двери для направляющей, прикрепляемой к потолку

WD = WO - 48

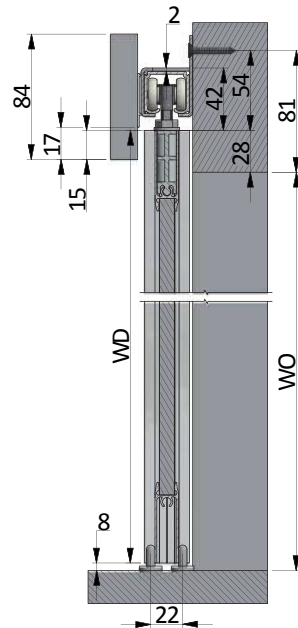


Wysokość drzwi dla toru mocowanego w uchwycie górnym

Door height for track mounted in the top track holder

Высота двери для направляющей, прикрепляемой к верхнему профилю

WD = WO - 50



Wysokość drzwi dla toru mocowanego w uchwycie bocznym

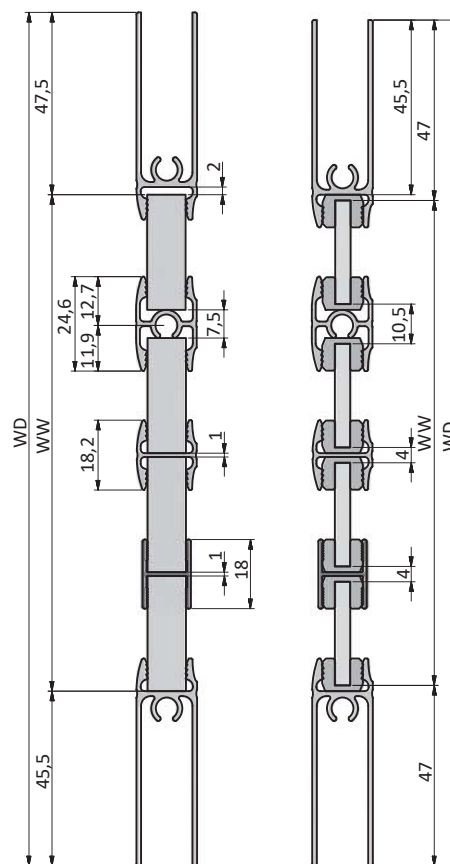
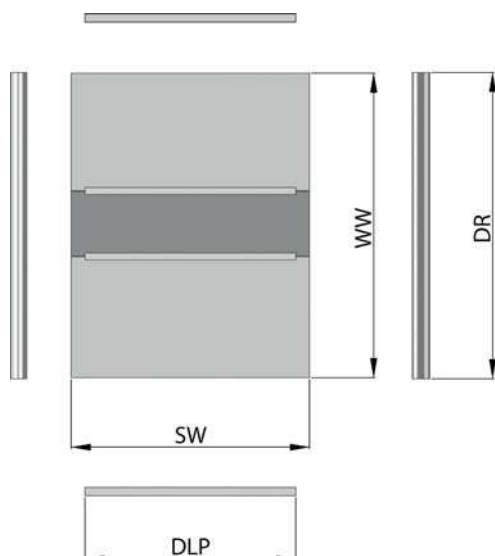
Door height for track mounted in the side track holder

Высота двери для направляющей, прикрепляемой к вертикальному профилю

WD = WO + 20

WD = Wysokość drzwi / door height / высота двери
 WO = Wysokość otworu / space width / высота проема

Wymiary wypełnienia i profili
 Dimensions of fillings and profiles
 Размеры наполнения и профилей



OZNACZENIA / DESIGNATIONS / ОБОЗНАЧЕНИЯ

- SD – szerokość drzwi / door width / ширина двери
- WD – wysokość drzwi / door height / высота двери
- SW – szerokość wypełnienia / width of filling / ширина наполнения
- WW – wysokość wypełnienia / height of filling / высота наполнения
- DLP – długość listew poziomych / length of horizontal strips / длина горизонтальных профилей
- DR – długość rączek / length of handles / длина профиль-ручки

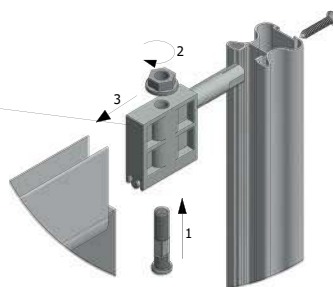
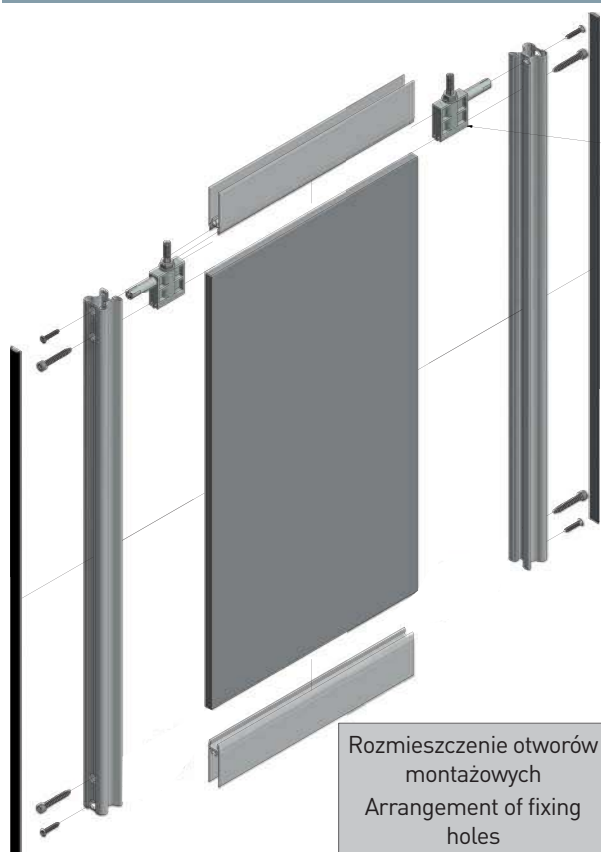
Wymiary wypełnienia / Filling dimensions / Размеры наполнения	
Szerokość wypełnienia #10 mm / Width of filling #10 mm / Ширина наполнения #10 мм	$SW_{10} = SD - 43$
Wysokość wypełnienia #10 mm / Height of filling #10 mm / Высота наполнения #10 мм	$WW_{10} = WD - 93$
Szerokość wypełnienia ze szkła #4 mm / Width of pane filling #4 mm / Ширина наполнения из стекла #4 мм	$SW_4 = SD - 46$
Wysokość wypełnienia ze szkła #4 mm / Height of pane filling #4 mm / Высота наполнения из стекла #4 мм	$WW_4 = WD - 94$

Przy wypełnieniach łączonych należy uwzględnić wymiary profili H. W obliczeniach uwzględniono luz dla wypełnień płytowych do 2 mm.

When using joined fillings, take the H-profiles dimensions into account. The clearance for panel fillings of up to 2 mm is taken into consideration in the calculations.

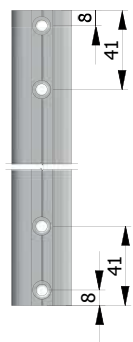
Сочетая различные по текстуре или толщине наполнения, учитывайте размеры профиля H. При расчетах для наполнений из плиты учитывается зазор до 2 мм.

Długości profili aluminiowych / Lengths of aluminium profiles / Длина алюминиевых профилей	
Długość listew poziomych / Length of horizontal strips / Длина горизонтальных профилей	$DLP = SD - 60$
Długość rączek / Length of handles / Длина профиль-ручки	$DR = WD$

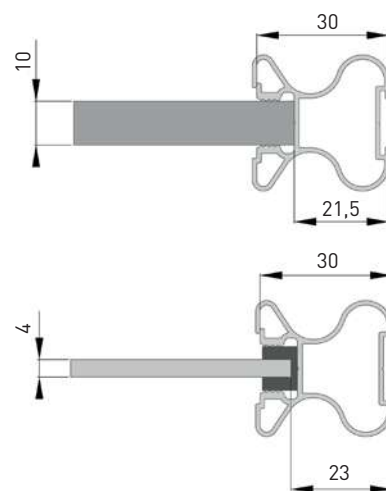


Instalacja uchwyty w profilu poziomym – przed instalacją wstaw śrubę w otwór w kostce i nakręć nakrętkę, aby zapobiec wypadaniu śruby.
 Installation of holder in the horizontal profile – insert the bolt into the hole in the cube and fasten the nut prior to the assembly in order to prevent the bolt from falling out.
 Установка крепления в горизонтальном профиле – перед установкой вставить шуруп в отверстие крепления как показано на рисунке и закрутить гайку

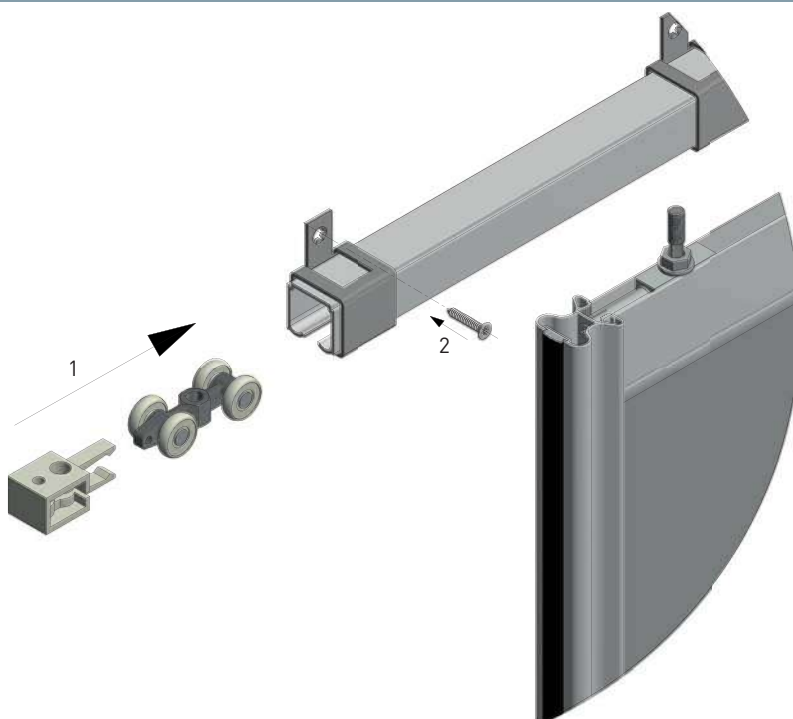
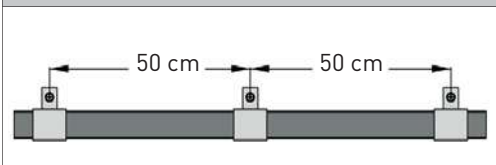
Rozmieszczenie otworów montażowych
 Arrangement of fixing holes
 Схема расположения монтажных отверстий



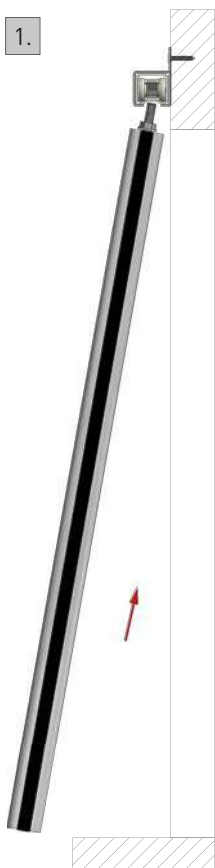
Wykonanie otworów w profilu (narzędzia)
 Making holes in the profile (tool)
 Инструменты для сверления отверстий



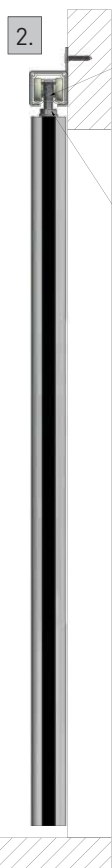
Zalecany rozkład uchwyty montażowych
 Recommended arrangement of fixing holders
 Рекомендуемое расположение креплений



1. Nakładanie drzwi.
Set the door.
Наложить дверь.

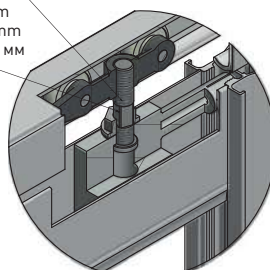


a. Wkręć śrubę w wózek podnosząc całe drzwi i wyreguluj wysokość / Screw the bolt into the roller, lifting the whole door, and adjust the height / Вкрутить шуруп в ролик, приподнимая дверь, отрегулировать высоту

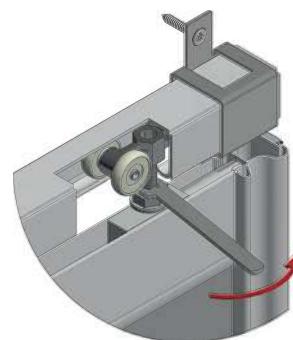


Wkręć śrubę do zlicowania z wózkiem / Fasten the screw in line with the roller / Закрутить шуруп вровень с роликом

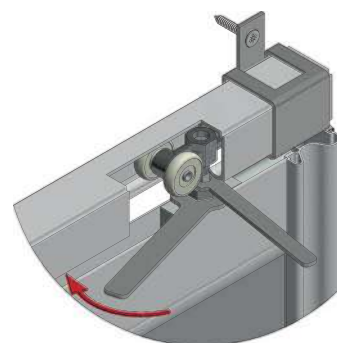
Regulacja +/- 3 mm
Adjustment +/- 3 mm
Регулировка +/- 3 мм



2. Wsuniecie drzwi w wózek górnym.
Insert the door in the top roller.
Вставить дверь под верхний ролик.



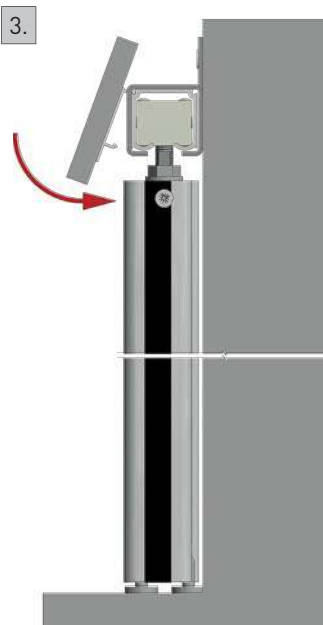
b. Dokręć przeciwnakrętkę, zabezpieczając kluczykiem śrubę przed obrotem / Tighten the lock nut, securing the bolt with a spanner against turning / Затянуть контргайку



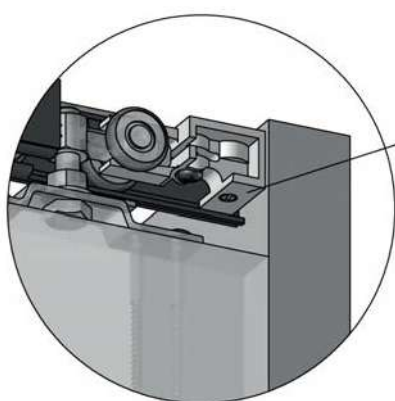
c. Po zawieszeniu drzwi należy wykonać montaż prowadników dolnych po obu stronach drzwi (skrzydło jest prowadzone wewnątrz) / When the door is hung, mount the bottom slides on both sides of the door (the door is guided inside) / После установки двери следует установить проводники по обеим сторонам дверного полотна (как показано на рисунке)



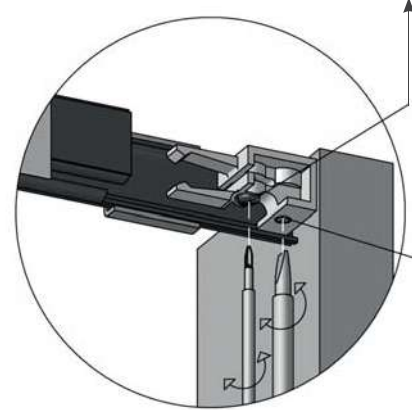
3. Zapięcie maskownicy na torze.
Attach the cover to the track.
Закрепление декоративной панели на направляющей.



Miejsce montażu stopera ustalamy przy zamkniętych drzwiach / Determine the stopper installation position with the door closed / Место установки стопора определяется при закрытой двери



Dopasowanie siły pozycjonera – zamknięcia / otwarcia skrzydła / Adjust the positioner's door closing / opening force / Регулировка силы работы стопора производится при открывании/закрывании двери



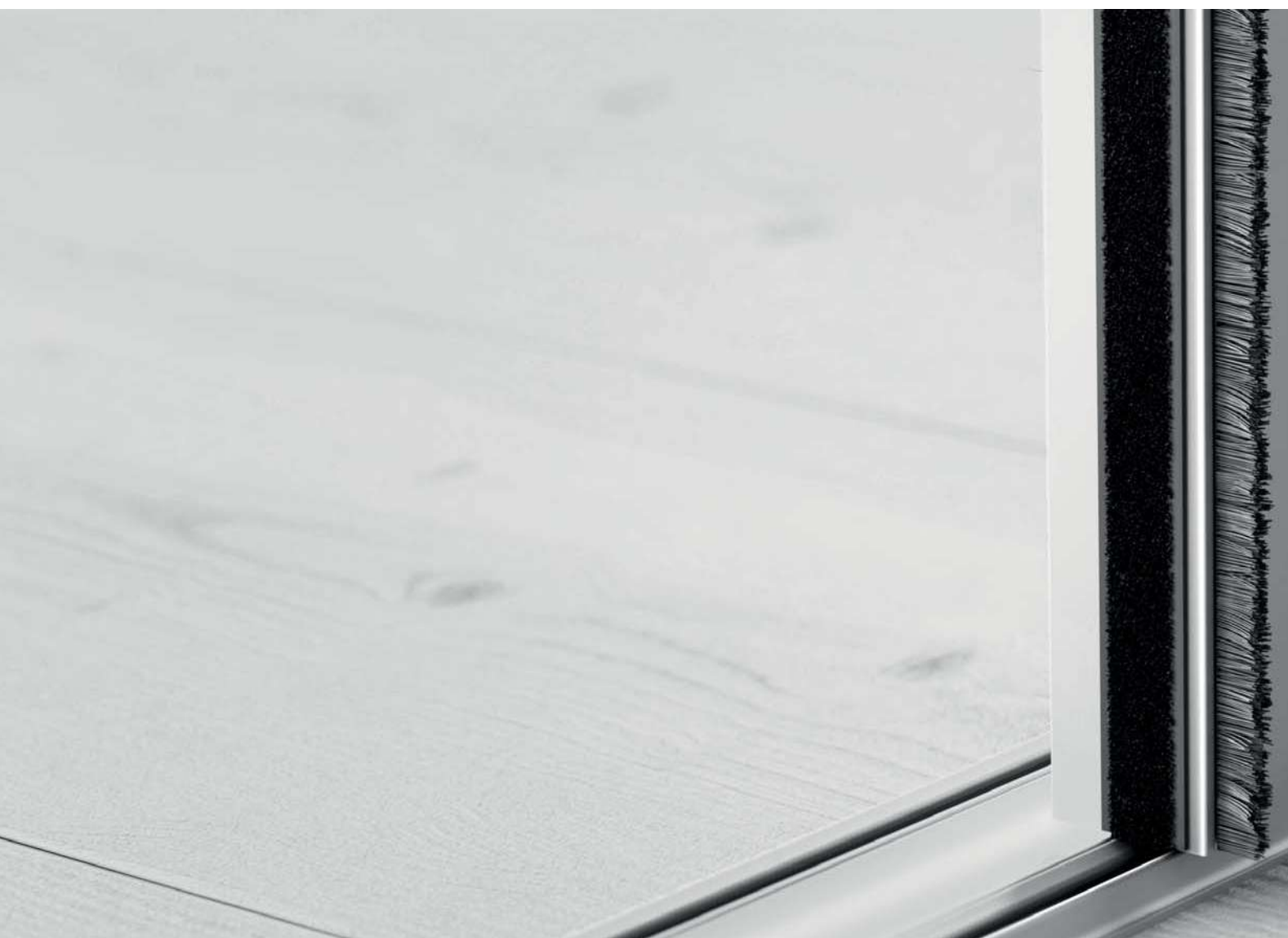
Śruba mocująca stoper / Stopper fixing bolt / Шуруп для крепления стопора

RĄCZKI DO DRZWI PRZESUWNYCH

SLIDING DOOR HANDLES

ПРОФИЛЬ-РУЧКИ

ДЛЯ РАЗДВИЖНЫХ ДВЕРЕЙ










ERGO

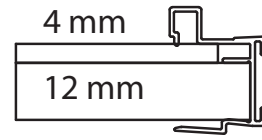
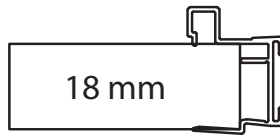


możliwe wypełnienia
possible door filling
толщина наполнения дверного полотна

		 cm
	A-R18ERG-270-05 A-R16ERG-270-05	270
	A-R18ERG-270-90 -	270



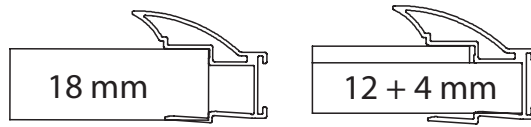
GEO



●	A-R18GEO2-270-05	270



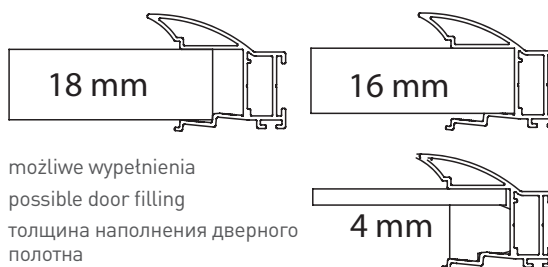
NOVO 2










możliwe wypełnienia
possible door filling
толщина наполнения дверного полотна

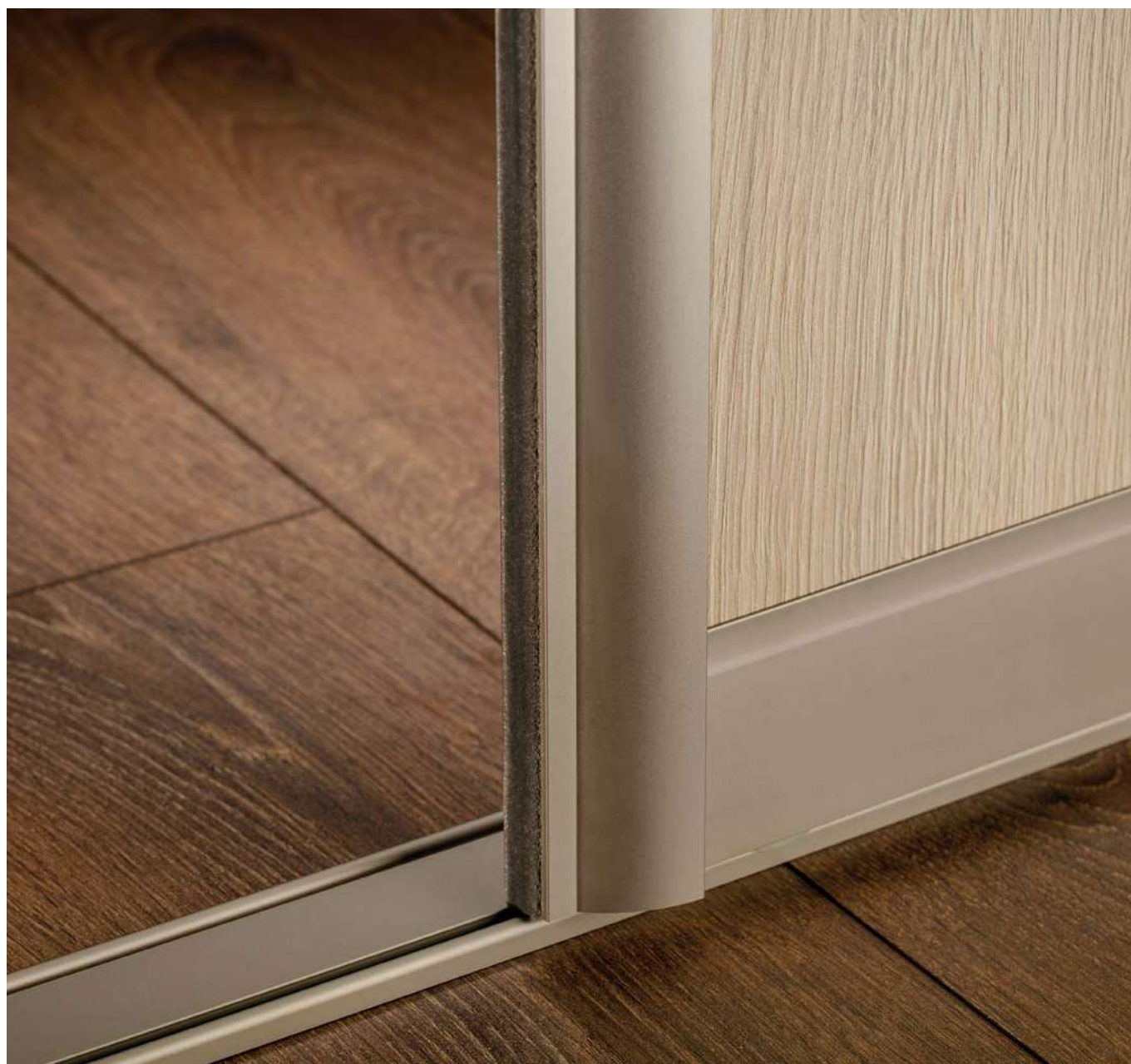
	A-RNOV2-270-05	270
	A-RNOV2-270-90	270
	A-RNOV2-270-10	270



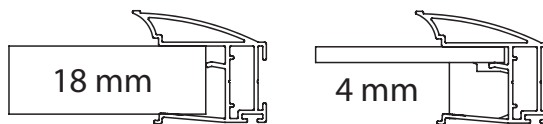


możliwe wypełnienia
possible door filling
толщина наполнения дверного
полотна

		 cm
	A-R18NOVS-270-05	270
	A-R18NOVS-270-90	270
	A-R18NOVS-270-10	270
	A-R18NOVS-270-20M	270



CARO

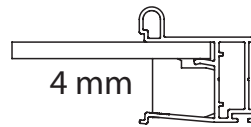
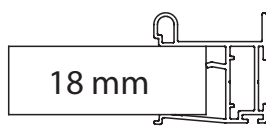


możliwe wypełnienia
possible door filling
толщина наполнения дверного полотна






	A-R18CARO-270-05	270
	A-R18CARO-270-90	270



VISTA

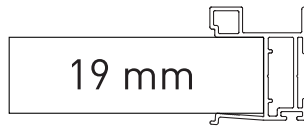


możliwe wypełnienia
possible door filling
толщина наполнения дверного полотна

		 cm
	A-R18VIS-270-05	270
	A-R18VIS-270-90	270



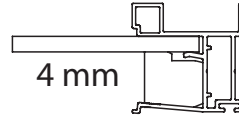
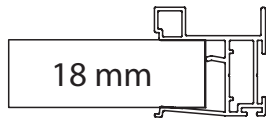
NERO (19)










		 cm
●	A-R19NERO-300-05	300



NERO



możliwe wypełnienia
possible door filling
толщина наполнения дверного полотна






		 cm
	A-R18NERO-270-05	270
	A-R18NERO-270-90	270
	A-R18NERO-270-10	270
	A-R18NERO-270-20M	270



COTE

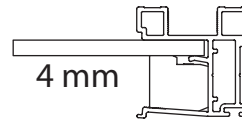
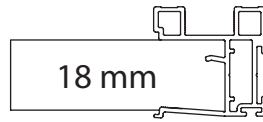


możliwe wypełnienia
possible door filling
толщина наполнения дверного
полотна

		 cm
	A-R18COTE-270-05	270
	A-R18COTE-270-90	270



LOCA

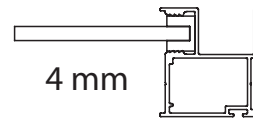
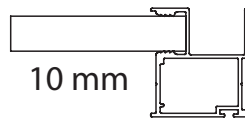


możliwe wypełnienia
possible door filling
толщина наполнения дверного полотна

		 cm
	A-R18LOCA-305-05	270
	A-R18LOCA-305-90	270



FLAT LINE

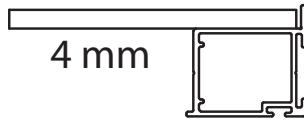


możliwe wypełnienia
possible door filling
толщина наполнения дверного полотна

●	A-R10FL-270-05	270
●	A-R10FL-270-90	270
○	A-R10FL-270-10	270



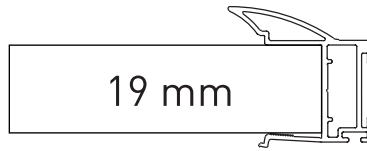
MOVENA



		
●	A-R4MOV-270-05	270



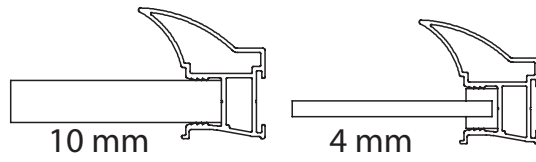
NOVO (19)









●	A-R19NOVS-300-05	300



NOVO 10

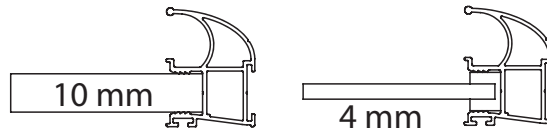


możliwe wypełnienia
possible door filling
толщина наполнения дверного полотна






		 cm
	A-R10NOV-270-05	270
	A-R10NOV-270-90	270
	A-R10NOV-270-10	270



FORM

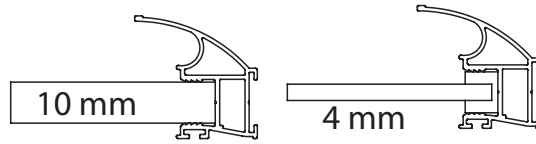


możliwe wypełnienia
possible door filling
толщина наполнения дверного полотна






		 cm
	A-R10FORM-270-05	270
	A-R10FORM-270-90	270



TRAFO

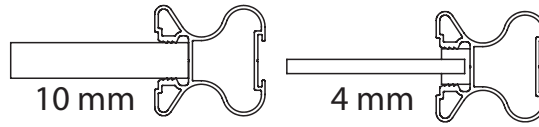


możliwe wypełnienia
possible door filling
толщина наполнения дверного полотна






		 cm
	A-R10TRAFO-270-05	270
	A-R10TRAFO-270-90	270



FALDA

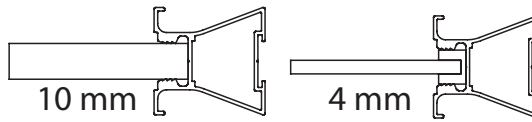


możliwe wypełnienia
possible door filling
толщина наполнения дверного полотна

		 cm
	A-R10FALDA-270-05	270
	A-R10FALDA-270-90	270



ARCO

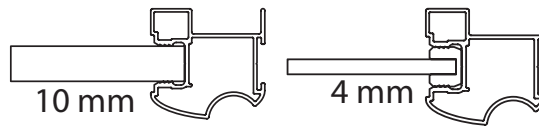


możliwe wypełnienia
possible door filling
толщина наполнения дверного полотна

		 cm
	A-R10ARCO-270-05	270
	A-R10ARCO-270-90	270



TORO



możliwe wypełnienia
possible door filling
толщина наполнения дверного полотна

		 cm
	A-R10TORO-270-05	270
	A-R10TORO-270-90	270



Dostępne formaty modeli 3D akcesoriów GTV
Availability of GTV furniture accessories 3D models
Список 3D моделей фурнитуры GTV

Index	Inventor (.iam)	woodwork	top solid (.top)	wood	.obj	.stp
ZP-BICN070BE	+	+	+	+	+	+
ZP-BICN070ZE	+	+	+	+	+	+
ZP-BICN072BE	+	+	+	+	+	+
ZP-BICN072ZE	+	+	+	+	+	+
ZP-BICN080BE	+	+	+	+	+	+
ZP-BICN080ZE	+	+	+	+	+	+
ZP-BICN082BE	+	+	+	+	+	+
ZP-BICN082ZE	+	+	+	+	+	+
ZP-BICN090BE	+	+	+	+	+	+
ZP-BICN090ZE	+	+	+	+	+	+
ZP-BICN092BE	+	+	+	+	+	+
ZP-BICN092ZE	+	+	+	+	+	+
ZP-CI90H2-ZE	+	+	+	+	+	+
ZP-CIBI7H0ZE	+	+	+	+	+	+
ZP-CIBI8H0ZE	+	+	+	+	+	+
ZP-CIBI9H0ZE	+	+	+	+	+	+
ZP-CIG-070ZE	+	+	+	+	+	+
ZP-CIG-07UZE	+	+	+	+	+	+
ZP-CIG-090ZE	+	+	+	+	+	+
ZP-CIG-09UBE	+	+	+	+	+	+
ZP-CIG-09UZC	+	+	+	+	+	+
ZP-CIG-09UZE	+	+	+	+	+	+
ZP-CIHC070ZE	+	+	+	+	+	+
ZP-CIHC080ZE	+	+	+	+	+	+
ZP-CIHC090ZE	+	+	+	+	+	+
ZP-COCA450-BE	+	+	+	+	+	+
ZP-COCA450-ZE	+	+	+	+	+	+
ZP-COCA7450-BE	+	+	+	+	+	+
ZP-COCAMU452	+	+	+	+	+	+
ZP-CONL07-BE	+	+	+	+	+	+
ZP-CONL07-ZE	+	+	+	+	+	+
ZP-CONL08-BE	+	+	+	+	+	+
ZP-CONL08-ZE	+	+	+	+	+	+
ZP-CONL09-BE	+	+	+	+	+	+
ZP-CONL09-ZE	+	+	+	+	+	+
ZP-KT0270-BE	+	+	+	+	+	+
ZP-KT135H2BE	+	+	+	+	+	+
ZP-KT135H2ZE	+	+	+	+	+	+
ZP-KT165H2BE	+	+	+	+	+	+
ZP-KT165H2ZE	+	+	+	+	+	+
ZP-KT30H2-BE	+	+	+	+	+	+
ZP-KT30H2-ZE	+	+	+	+	+	+
ZP-KT45H2-BE	+	+	+	+	+	+
ZP-KT45H2-ZE	+	+	+	+	+	+
ZP-KT7270-BE	+	+	+	+	+	+
ZP-KT90H2-BE	+	+	+	+	+	+
ZP-KT90H2-ZE	+	+	+	+	+	+
ZP-KTK90H6BE	+	+	+	+	+	+
ZP-KTK90H6ZE	+	+	+	+	+	+
ZP-KTKN90H0-ZE	+	+	+	+	+	+

Index	Inventor (.iam)	woodwork	top solid (.top)	wood	.obj	.stp
ZP-P07H045BE	+	+	+	+	+	+
ZP-POH045BEO	+	+	+	+	+	+
ZP-POH045ZEO	+	+	+	+	+	+
ZP-SKR-00-80	+	+	+	+	+	+
ZM-CNHC BR2	+	+	+	+	+	+
ZM-ECHC07BEO	+	+	+	+	+	+
ZM-ECHC07ZEO	+	+	+	+	+	+
ZM-ECHC08BEO	+	+	+	+	+	+
ZM-ECHC08ZEO	+	+	+	+	+	+
ZM-ECHC09BEO	+	+	+	+	+	+
ZM-ECHC09ZED	+	+	+	+	+	+
ZM-ECHC09ZEO	+	+	+	+	+	+
ZM-ECHC3DBEO	+	+	+	+	+	+
ZM-HCKT155BE	+	+	+	+	+	+
ZM-HCKT155ZE	+	+	+	+	+	+
ZM-HCKT165BE	+	+	+	+	+	+
ZM-HCKT165ZE	+	+	+	+	+	+
ZM-HCKT30-BE	+	+	+	+	+	+
ZM-HCKT30-ZE	+	+	+	+	+	+
ZM-HCKT45-BE	+	+	+	+	+	+
ZM-HCKT45-ZE	+	+	+	+	+	+
ZM-HCKT90-BE	+	+	+	+	+	+
ZM-HCKT90-ZE	+	+	+	+	+	+
ZM-INHC070BEO	+	+	+	+	+	+
ZM-INHC070ZEO	+	+	+	+	+	+
ZM-INHC080BEO	+	+	+	+	+	+
ZM-INHC080ZEO	+	+	+	+	+	+
ZM-INHC090BEO	+	+	+	+	+	+
ZM-INHC090ZEO	+	+	+	+	+	+
ZC-GTV-12-00	+	+	+	+	+	+
ZC-GTV-14-00	+	+	+	+	+	+
ZT-HF-01-D00	+	+	+	+	+	+
ZT-HF-01-M00	+	+	+	+	+	+
PD-MD-ZB-..	+	+	+	+	+	+
PR-0B-250-10	+	+	+	+	+	+
PR-0B-300-10	+	+	+	+	+	+
PR-0B-350-10	+	+	+	+	+	+
PR-0B-400-10	+	+	+	+	+	+
PR-0B-450-10	+	+	+	+	+	+
PR-0B-500-10	+	+	+	+	+	+
PR-0B-550-10	+	+	+	+	+	+
PR-0B-600-10	+	+	+	+	+	+
PR-0C-250-10	+	+	+	+	+	+
PR-0C-300-10	+	+	+	+	+	+
PR-0C-350-10	+	+	+	+	+	+
PR-0C-400-10	+	+	+	+	+	+
PR-0C-450-10	+	+	+	+	+	+
PR-0C-500-10	+	+	+	+	+	+
PR-SP-250-10	+	+	+	+	+	+
PR-SP-300-10	+	+	+	+	+	+
PR-SP-350-10	+	+	+	+	+	+
PR-SP-400-10	+	+	+	+	+	+
PR-SP-450-10	+	+	+	+	+	+
PR-SP-500-10	+	+	+	+	+	+
PR-SP-550-10	+	+	+	+	+	+
PR-SP-600-10	+	+	+	+	+	+

Index	Inventor (.iam)	woodwork	top solid (.top)	wood	.obj	.stp
PK-0H17182XP	+	+	+	+	+	+
PK-0H17214XP	+	+	+	+	+	+
PK-0H17246XP	+	+	+	+	+	+
PK-0H17278XP	+	+	+	+	+	+
PK-0H17310XP	+	+	+	+	+	+
PK-0H17342XP	+	+	+	+	+	+
PK-0H17406XP	+	+	+	+	+	+
PK-0H17438XP	+	+	+	+	+	+
PK-0H27-2500	+	+	+	+	+	+
PK-0H27-3000	+	+	+	+	+	+
PK-0H27-3500	+	+	+	+	+	+
PK-0H27-4000	+	+	+	+	+	+
PK-0H27-4500	+	+	+	+	+	+
PK-0H27-5000	+	+	+	+	+	+
PK-0H30-2500	+	+	+	+	+	+
PK-0H30-3000	+	+	+	+	+	+
PK-0H30-3500	+	+	+	+	+	+
PK-0H30-4000	+	+	+	+	+	+
PK-0H35-2500	+	+	+	+	+	+
PK-0H35-3000	+	+	+	+	+	+
PK-0H35-3500	+	+	+	+	+	+
PK-0H35-4000	+	+	+	+	+	+
PK-0H35-4500	+	+	+	+	+	+
PK-0H35-5000	+	+	+	+	+	+
PK-0H35-5500	+	+	+	+	+	+
PK-0-H45-250	+	+	+	+	+	+
PK-0-H45-300	+	+	+	+	+	+
PK-0-H45-350	+	+	+	+	+	+
PK-0-H45-400	+	+	+	+	+	+
PK-0-H45-450	+	+	+	+	+	+
PK-0-H45-500	+	+	+	+	+	+
PK-0-H45-550	+	+	+	+	+	+
PK-0-H45-600	+	+	+	+	+	+
PK-0-H45-650	+	+	+	+	+	+
PK-0-H45-700	+	+	+	+	+	+
PK-0-H45-750	+	+	+	+	+	+
PK-0H45250GX	+	+	+	+	+	+
PK-0H45300GX	+	+	+	+	+	+
PK-0H45350GX	+	+	+	+	+	+
PK-0H45400GX	+	+	+	+	+	+
PK-0H45450GX	+	+	+	+	+	+
PK-0H45500GX	+	+	+	+	+	+
PK-0H45550GX	+	+	+	+	+	+
PK-0H45600GX	+	+	+	+	+	+
PK-0H45650GX	+	+	+	+	+	+
PK-0H45700GX	+	+	+	+	+	+
PK-0H45750GX	+	+	+	+	+	+
PK-0H45250GX1	+	+	+	+	+	+
PK-0H45300GX1	+	+	+	+	+	+
PK-0H45350GX1	+	+	+	+	+	+
PK-0H45400GX1	+	+	+	+	+	+
PK-0H45450GX1	+	+	+	+	+	+
PK-0H45500GX1	+	+	+	+	+	+
PK-0H45550GX1	+	+	+	+	+	+
PK-0H45600GX1	+	+	+	+	+	+
PK-0H45650GX1	+	+	+	+	+	+
PK-0H45700GX1	+	+	+	+	+	+

Index	Inventor (.iam)	woodwork	top solid (.top)	wood	.obj	.stp
PK-0H45250XP	+	+	+	+	+	+
PK-0H45300XP	+	+	+	+	+	+
PK-0H45350XP	+	+	+	+	+	+
PK-0H45400XP	+	+	+	+	+	+
PK-0H45450XP	+	+	+	+	+	+
PK-0H45500XP	+	+	+	+	+	+
PK-0H45550XP	+	+	+	+	+	+
PK-0H45600XP	+	+	+	+	+	+
PK-0H45650XP	+	+	+	+	+	+
PK-0H45700XP	+	+	+	+	+	+
PK-L-H45-250-A	+	+	+	+	+	+
PK-L-H45-300-A	+	+	+	+	+	+
PK-L-H45-350-A	+	+	+	+	+	+
PK-L-H45-400-A	+	+	+	+	+	+
PK-L-H45-450-A	+	+	+	+	+	+
PK-L-H45-500-A	+	+	+	+	+	+
PK-L-H45-550-A	+	+	+	+	+	+
PK-L-H45-600-A	+	+	+	+	+	+
PK-L-H45-250	+	+	+	+	+	+
PK-L-H45-300	+	+	+	+	+	+
PK-L-H45-350	+	+	+	+	+	+
PK-L-H45-400	+	+	+	+	+	+
PK-L-H45-450	+	+	+	+	+	+
PK-L-H45-500	+	+	+	+	+	+
PK-L-H45-550	+	+	+	+	+	+
PK-L-H45-600	+	+	+	+	+	+
PK-L-H45-...GX	+	+	+	+	+	+
PK-P-H45-...GX	+	+	+	+	+	+
PK-P-0H45-300A	+	+	+	+	+	+
PK-P-0H45-350A	+	+	+	+	+	+
PK-P-0H45-400A	+	+	+	+	+	+
PK-P-0H45-450A	+	+	+	+	+	+
PK-P-0H45-500A	+	+	+	+	+	+
PK-P-0H45-550A	+	+	+	+	+	+
PK-P-0H45-600A	+	+	+	+	+	+
PK-S-H45-250	+	+	+	+	+	+
PK-S-H45-300	+	+	+	+	+	+
PK-S-H45-350	+	+	+	+	+	+
PK-S-H45-400	+	+	+	+	+	+
PK-S-H45-450	+	+	+	+	+	+
PK-S-H45-500	+	+	+	+	+	+
PK-S-H45-550	+	+	+	+	+	+
PK-S-H45-600	+	+	+	+	+	+
PK-S-H45-650	+	+	+	+	+	+
PK-S-H45-700	+	+	+	+	+	+
PK-S-H45-750	+	+	+	+	+	+
PK-0-000-027	+	+	+	+	+	+
PB-0FPO-250	+	+	+	+	+	+
PB-0FPO-270	+	+	+	+	+	+
PB-0FPO-300	+	+	+	+	+	+
PB-0FPO-350	+	+	+	+	+	+
PB-0FPO-400	+	+	+	+	+	+
PB-0FPO-450	+	+	+	+	+	+
PB-0FPO-500	+	+	+	+	+	+
PB-0FPO-550	+	+	+	+	+	+
PB-0FPO-600	+	+	+	+	+	+

Index	Inventor (.iam)	woodwork	top solid (.top)	wood	.obj	.stp
PB-0SHX-250-A	+	+	+	+	+	+
PB-0SHX-270-A	+	+	+	+	+	+
PB-0SHX-300-A	+	+	+	+	+	+
PB-0SHX-350-A	+	+	+	+	+	+
PB-0SHX-400-A	+	+	+	+	+	+
PB-0SHX-450-A	+	+	+	+	+	+
PB-0SHX-500-A	+	+	+	+	+	+
PB-0SHX-550-A	+	+	+	+	+	+
PB-0SHX-600-A	+	+	+	+	+	+
PB-0SHX18	+	+	+	+	+	+
PB-3DSLIDE-250	+	+	+	+	+	+
PB-3DSLIDE-300	+	+	+	+	+	+
PB-3DSLIDE-350	+	+	+	+	+	+
PB-3DSLIDE-400	+	+	+	+	+	+
PB-3DSLIDE-450	+	+	+	+	+	+
PB-3DSLIDE-500	+	+	+	+	+	+
PB-3DSLIDE-550	+	+	+	+	+	+
PB-G10HX250	+	+	+	+	+	+
PB-G10HX300	+	+	+	+	+	+
PB-G10HX350	+	+	+	+	+	+
PB-G10HX400	+	+	+	+	+	+
PB-G10HX450	+	+	+	+	+	+
PB-G10HX500	+	+	+	+	+	+
PB-G10HX550	+	+	+	+	+	+
PB-G10HX600	+	+	+	+	+	+
PB-Q10HX	+	+	+	+	+	+
PB-GAPO-250	+	+	+	+	+	+
PB-GAPO-270	+	+	+	+	+	+
PB-GAPO-300	+	+	+	+	+	+
PB-GAPO-350	+	+	+	+	+	+
PB-GAPO-400	+	+	+	+	+	+
PB-GAPO-450	+	+	+	+	+	+
PB-GAPO-500	+	+	+	+	+	+
PB-GAPO-550	+	+	+	+	+	+
PB-GAPO-600	+	+	+	+	+	+
PB-GCHX-250	+	+	+	+	+	+
PB-GCHX-270	+	+	+	+	+	+
PB-GCHX-300	+	+	+	+	+	+
PB-GCHX-350	+	+	+	+	+	+
PB-GCHX-400	+	+	+	+	+	+
PB-GCHX-450	+	+	+	+	+	+
PB-GCHX-500	+	+	+	+	+	+
PB-GCHX-550	+	+	+	+	+	+
PB-GCHX-600	+	+	+	+	+	+
PB-S10C250HX	+	+	+	+	+	+
PB-S10C270HX	+	+	+	+	+	+
PB-S10C300HX	+	+	+	+	+	+
PB-S10C350HX	+	+	+	+	+	+
PB-S10C400HX	+	+	+	+	+	+
PB-S10C450HX	+	+	+	+	+	+
PB-S10C500HX	+	+	+	+	+	+
PB-S10C550HX	+	+	+	+	+	+
PB-S10C600HX	+	+	+	+	+	+
MP-054350-10	+	+	+	+	+	+
MP-054400-10	+	+	+	+	+	+
MP-054450-10	+	+	+	+	+	+

Index	Inventor (.iam)	woodwork	top solid (.top)	wood	.obj	.stp
MP-054500-10	+	+	+	+	+	+
MP-086270-10	+	+	+	+	+	+
MP-086300-10	+	+	+	+	+	+
MP-086350-10	+	+	+	+	+	+
MP-086400-10	+	+	+	+	+	+
MP-086450-10	+	+	+	+	+	+
MP-086500-10	+	+	+	+	+	+
MP-086550-10	+	+	+	+	+	+
MP-118350-10	+	+	+	+	+	+
MP-118400-10	+	+	+	+	+	+
MP-118450-10	+	+	+	+	+	+
MP-118500-10	+	+	+	+	+	+
MP-150270-10	+	+	+	+	+	+
MP-150300-10	+	+	+	+	+	+
MP-150350-10	+	+	+	+	+	+
MP-150400-10	+	+	+	+	+	+
MP-150450-10	+	+	+	+	+	+
MP-150500-10	+	+	+	+	+	+
MP-150550-10	+	+	+	+	+	+
PB-KW-KPL250A	+	+	+	+	+	+
PB-KW-KPL250B	+	+	+	+	+	+
PB-KW-KPL250C	+	+	+	+	+	+
PB-KW-KPL300A	+	+	+	+	+	+
PB-KW-KPL300B	+	+	+	+	+	+
PB-KW-KPL300C	+	+	+	+	+	+
PB-KW-KPL350A	+	+	+	+	+	+
PB-KW-KPL350B	+	+	+	+	+	+
PB-KW-KPL350C	+	+	+	+	+	+
PB-KW-KPL400A	+	+	+	+	+	+
PB-KW-KPL400B	+	+	+	+	+	+
PB-KW-KPL400C	+	+	+	+	+	+
PB-KW-KPL450A	+	+	+	+	+	+
PB-KW-KPL450B	+	+	+	+	+	+
PB-KW-KPL450C	+	+	+	+	+	+
PB-KW-KPL500A	+	+	+	+	+	+
PB-KW-KPL500B	+	+	+	+	+	+
PB-KW-KPL500C	+	+	+	+	+	+
PB-KW-KPL550A	+	+	+	+	+	+
PB-KW-KPL550B	+	+	+	+	+	+
PB-KW-KPL550C	+	+	+	+	+	+
PB-D-KPL250A	+	+	+	+	+	+
PB-D-KPL250B	+	+	+	+	+	+
PB-D-KPL250C	+	+	+	+	+	+
PB-D-KPL300A	+	+	+	+	+	+
PB-D-KPL300B	+	+	+	+	+	+
PB-D-KPL300C	+	+	+	+	+	+
PB-D-KPL350A	+	+	+	+	+	+
PB-D-KPL350B	+	+	+	+	+	+
PB-D-KPL350C	+	+	+	+	+	+
PB-D-KPL400A	+	+	+	+	+	+
PB-D-KPL400B	+	+	+	+	+	+
PB-D-KPL400C	+	+	+	+	+	+
PB-D-KPL450A	+	+	+	+	+	+
PB-D-KPL450B	+	+	+	+	+	+
PB-D-KPL450C	+	+	+	+	+	+
PB-D-KPL500A	+	+	+	+	+	+

Index	Inventor (.iam)	woodwork	top solid (.top)	wood	.obj	.stp
PB-D-KPL500B	+	+	+	+	+	+
PB-D-KPL500C	+	+	+	+	+	+
PB-D-KPL550A	+	+	+	+	+	+
PB-D-KPL550B	+	+	+	+	+	+
PB-D-KPL550C	+	+	+	+	+	+
PB-D-P20250A	+	+	+	+	+	+
PB-D-P20250C	+	+	+	+	+	+
PB-D-P20300A	+	+	+	+	+	+
PB-D-P20300C	+	+	+	+	+	+
PB-D-P20350A	+	+	+	+	+	+
PB-D-P20350C	+	+	+	+	+	+
PB-D-P20400A	+	+	+	+	+	+
PB-D-P20400C	+	+	+	+	+	+
PB-D-P20450A	+	+	+	+	+	+
PB-D-P20450C	+	+	+	+	+	+
PB-D-P20500A	+	+	+	+	+	+
PB-D-P20500C	+	+	+	+	+	+
PB-D-P20550A	+	+	+	+	+	+
PB-D-P20550C	+	+	+	+	+	+
PB-D-KPL68-450-80	+	+	+	+	+	+
PB-D-KPL68-500-80	+	+	+	+	+	+
PB-D-BXSIDE45B	+	-	+	-	-	+
PB-D-BXSIDE45C	+	-	+	-	-	+
PB-D-BXSIDE50B	+	-	+	-	-	+
PB-D-BXSIDE50C	+	-	+	-	-	+
PB-D-CONBXSID	+	-	+	-	-	+
PB-D-CONREL	+	-	+	-	-	+
PB-D-DR-1100	+	-	+	-	-	+
PB-D-WEWMOCA	+	-	+	-	-	+
PB-D-WEWMOCB	+	-	+	-	-	+
PB-D-WEWMOCC	+	-	+	-	-	+
PB-D-WEWSZKLC	+	-	+	-	-	+
PB-D-ZR-00-0	+	-	+	-	-	+
PB-D-UCHWEW-10	+	-	+	-	-	+
PB-D-RP-1100	+	-	+	-	-	+
PB-D-PANELWEW	+	-	+	-	-	+
PB-D-PRZEGLP	+	-	+	-	-	+
PB-D-LIS1100	+	-	+	-	-	+
PB-D-LR-00-0	+	-	+	-	-	+
PB-D-RELCOV	+	-	+	-	-	+
PB-D-MBSTAB-00	+	+	+	-	-	+
PB-D-LIS1100-KW	+	-	+	-	-	+
PB-D-ZR-KW-00	+	-	+	-	-	+
PB-RP-KW1100	+	-	+	-	-	+
PB-D-WEWMOCA-KW	+	-	+	-	-	+
PB-D-WEWMOCB-KW	+	-	+	-	-	+
PB-D-WEWMOCC-KW	+	-	+	-	-	+
PB-D-CONREL-KW	+	-	+	-	-	+
PB-D-PRZEGLP-KW	+	-	+	-	-	+

Spis indeksów
List of indexes
Список артикулов

A					
A-B63-32	311, 317, 323, 329, 335, 341, 347, 353, 407, 413	A-HR18-300-05	269, 275, 281, 293, 299, 305	A-KR-4	269, 275, 281, 293, 299, 305
A-B63-40	263, 269, 275, 281, 287, 293, 299, 305, 323	A-HR18-300-10	269, 293	A-LD4MOV-300-05	317
A-BUDP-SET	400, 406, 412	A-HR18-300-20M	269, 293	A-LD10-170-05	323, 329, 335, 341, 347, 353, 407, 413
A-BUD-UB	400, 406, 412	A-HR18-300-90	269, 275, 281, 293, 299, 305	A-LD10-235-05	323, 329, 335, 341, 347, 353, 407, 413
A-BUD-UG	400, 406, 412	A-HR19-300-05	181, 263, 281, 287	A-LD10-235-90	323, 329, 335, 341, 347, 353, 407, 413
A-BUD-UM	400, 406, 412	A-HRS10-170-05	323, 329, 335, 341, 347, 353, 413	A-LD10-300-05	323, 329, 335, 341, 347, 353, 407, 413
A-BUD-UP	400	A-HRS10-175-05	407	A-LD10-300-10	329
A-BUD-UR	406, 412	A-HRS10-235-05	323, 329, 335, 341, 347, 353, 407, 413	A-LD10-300-90	323, 329, 335, 341, 347, 353, 407, 413
A-C18-300-S-05	169, 205, 217, 223, 235, 241, 253, 375, 385	A-HRS10-300-05	323, 329, 335, 341, 347, 353, 407, 413	A-LD10-405-05	323, 329, 335, 341, 347, 353, 407, 413
A-C18-300-S-10	205, 235	A-HRS10-300-90	323, 329, 335, 341, 353, 407, 413	A-LD10-405-90	323, 329, 335, 341, 347, 353, 407, 413
A-C18-300-S-20M	205, 235	A-HRS10-405-05	323, 329, 335, 341, 347, 353, 407, 413	A-LD10-600-05	323, 329, 335, 341, 347, 353, 407, 413
A-C18-300-S-90	205, 217, 223, 235, 241, 253	A-HRS10-600-05	323, 329, 335, 341, 347, 353, 407, 413	A-LD10-600-90	323, 329, 335, 341, 347, 353, 407, 413
A-DPG-16	210, 247	A-HRS18-170-05	269, 275, 281, 293, 299, 305	A-LD10FL-235-05	311
A-H16-300-05	175, 193, 211, 247	A-HRS18-170-90	269, 275, 281, 293, 299, 305	A-LD10FL-235-90	311
A-H16-300-90	193, 211, 247	A-HRS18-235-05	269, 275, 281, 293, 299, 305	A-LD10FL-300-05	311
A-H18-300-05	163, 169, 187, 205, 217, 223, 235, 241, 253	A-HRS18-235-90	269, 275, 281, 293, 299, 305	A-LD10FL-300-10	311
A-H18-300-10	187, 205, 235	A-HRS18-300-05	269, 275, 281, 293, 299, 305	A-LD10FL-300-90	311
A-H18-300-20M	205, 235	A-HRS18-300-90	269, 275, 281, 293, 299, 305	A-LD18-170-05	269, 275, 281, 293, 299, 305
A-H18-300-90	163, 187, 205, 217, 223, 235, 241, 253	A-HRS18-405-05	269, 275, 281, 293, 299, 305	A-LD18-170-90	269, 275, 281, 293, 299, 305
A-HR10-235-05	323, 329, 335, 341, 347, 353, 407, 413	A-HRS18-405-90	269, 275, 281, 293, 299, 305	A-LD18-235-05	269, 275, 281, 293, 299, 305
A-HR10-235-90	323, 329, 335, 341, 347, 353, 407, 413	A-HRS18-600-05	269, 275, 281, 293, 299, 305	A-LD18-235-90	269, 275, 281, 293, 299, 305
A-HR10-300-05	323, 329, 335, 341, 347, 353, 407, 413	A-HRS18-600-90	269, 275, 281, 293, 299, 305	A-LD18-300-05	269, 275, 281, 293, 299, 305
A-HR10-300-10	329	A-K18-300-05	163, 169, 175, 181, 187, 193, 205, 211, 217, 223, 229, 235, 241, 247, 253	A-LD18-300-10	269, 293
A-HR10-300-90	323, 329, 335, 341, 347, 353, 407, 413	A-K18-300-10	187, 193, 205, 211, 235	A-LD18-300-20M	269, 293
A-HR10-405-05	323, 329, 335, 341, 347, 353, 407, 413	A-K18-300-20M	205, 211, 235	A-LD18-300-90	269, 275, 281, 293, 299, 305
A-HR10-600-05	323, 329, 335, 341, 347, 353, 407, 413	A-K18-300-90	163, 187, 193, 205, 211, 217, 223, 235, 241, 247, 253	A-LD18-405-05	269, 275, 281, 293, 299, 305
A-HR10-600-90	323, 329, 335, 341, 347, 353, 407, 413	A-KLP-4	269, 275, 281, 293,	A-LD18-405-10	269, 293
A-HR10FL-300-05	311, 323, 329, 335, 341, 347, 353, 407, 413			A-LD18-405-90	269, 275, 281, 293, 299, 305
A-HR10FL-300-10	311, 329			A-LD18-600-05	293
A-HR10FL-300-90	311, 323, 329, 335, 341, 347, 353, 407,			A-LD18-600-90	269, 275, 281, 293, 299, 305
				A-LD19-300-05	263, 287
				A-LG4MOV-300-05	317

Spis indeksów
List of indexes
Список артикулов

	211, 217, 223, 235, 241, 247, 253, 269, 275, 281, 293, 299, 305, 311, 323, 329, 335, 341, 347, 353	A-MPRO-300-05	163, 169, 175, 181, 187, 193, 205, 211, 217, 223, 229, 235, 241, 247, 253, 263, 269, 275, 281, 287, 293, 299, 305, 311, 317, 323, 347, 353	A-MPRO-300-10	187, 193, 205, 211, 235, 269, 293, 311, 329	A-MPRO-300-20M	205, 211, 235, 269, 293	A-MPRO-300-90	163, 187, 193, 205, 211, 217, 223, 235, 241, 247, 253, 269, 275, 281, 293, 299, 305, 311, 323, 329, 335, 341, 347, 353	A-MPRO-405-05	163, 169, 175, 181, 187, 193, 205, 211, 217, 223, 229, 235, 241, 247, 253, 263, 269, 275, 281, 287, 293, 299, 305, 311, 317, 323, 347, 353	A-MPRO-405-10	187, 193, 205, 211, 235, 269, 293, 311, 329	A-MPRO-405-20M	205, 211, 235, 269, 293	A-MPRO-405-90	163, 187, 193, 205, 211, 217, 223, 235, 241, 247, 253, 269, 275, 281, 293, 299, 305, 311, 323, 329, 335, 341, 347, 353	A-PG-18	163, 168, 174, 180, 186, 193, 204, 210, 217, 223, 229, 234, 241, 247, 253	A-PGR-10	310, 316, 328, 334, 340	A-PGR-10S	322, 346, 352	A-PGR-18	210, 247, 262, 268, 274, 280, 286, 292, 298, 304	A-POZ-MITO	198	A-PTD	163, 168, 174, 180, 186, 193, 204, 210, 217, 223, 229, 234, 241, 247, 253, 262, 268, 274, 280, 286, 292, 298, 304, 310, 316, 322, 340, 346, 352	A-PTG	163, 168, 174, 180, 186, 193, 204, 210, 217, 223, 229, 234, 241, 247, 253, 262, 268, 274, 280, 286, 292, 298, 304, 310, 316, 322, 340, 346, 352	A-R4MOV-270-05	431	A-R10ARCO-270-05	353, 407, 437	A-R10ARCO-270-90	353, 407, 437	A-R10FALDA-270-05	347, 413, 436	A-R10FALDA-270-90	347, 413, 436	A-R10FL-270-05	311, 430	A-R10FL-270-10	311, 430	A-R10FL-270-90	311, 430	A-R10FORM-270-05	335, 434	A-R10FORM-270-90	335, 434	A-R10NOV-270-05	329, 433	A-R10NOV-270-10	329, 433	A-R10NOV-270-90	329, 433	A-R10TORO-270-05	323, 438	A-R10TORO-270-90	323, 438	A-R10TRAFO-270-05	341, 435	A-R10TRAFO-270-90	341, 435	A-R16ERG-270-05	420	A-R18CARO-270-05	217, 275, 424	A-R18CARO-270-90	217, 275, 424	A-R18COTE-270-05	241, 247, 299, 428	A-R18COTE-270-90	241, 247, 299, 428	A-R18ERG-270-05	163, 420	A-R18ERG-270-90	163, 420	A-R18GEO2-270-05	169, 175, 421	A-R18LOCA-305-05	253, 305, 429	A-R18LOCA-305-90	253, 305, 429	A-R18NERO-270-05	235, 293, 427	A-R18NERO-270-10	235, 293, 427	A-R18NERO-270-20M	235, 293, 427	A-R18NERO-270-90	235, 293, 427	A-R18NOVS-270-05	205, 211, 269, 423	A-R18NOVS-270-10	205, 211, 269, 423	A-R18NOVS-270-20M	205, 211, 269, 423	A-R18NOVS-270-90	205, 211, 269, 423	A-R18VIS-270-05	223, 281, 425	A-R18VIS-270-90	223, 281, 425	A-R19NERO-300-05	229, 281, 287	A-R19NOVS-300-05	181, 263, 323	A-RD-MITO	198	A-RNOV2-270-05	187, 193, 422	A-RNOV2-270-10	187, 193, 422	A-RNOV2-270-90	187, 193, 422	A-SG-MITO	198	A-SN-ADSET	375, 385	A-SN-FSET	375	A-SN-HSET1	385	A-SN-K19-270-05	375, 385	A-SN-LOFT-200-20M	404	A-SN-POZ	385	A-SN-R19RIV-270-05	375, 385	A-SN-SDP-TU	394	A-SN-SOFT-25	375, 385	A-SN-SOFT-40	375, 385	A-SN-TDS-405-00	375	A-SN-TDT-405-00	385	A-SN-tg-405-00	375	A-SN-TG-405-00	385	A-SO-48X4	163	A-SO-145X4	168, 174, 180, 186, 193, 204, 210, 217, 223, 229, 234, 241, 247, 253, 263, 268, 274, 280, 281, 287, 292, 298, 304, 310, 317, 322, 323, 340, 346, 352, 407, 413	A-SO-145X4-10	168, 174, 180, 186, 193, 204, 210, 217, 223, 229, 234, 241, 247, 253, 263, 268, 274, 280, 281, 287, 292, 298, 304, 310, 322, 323, 340, 346, 352	A-SO-145X4-20	168, 174, 180, 186, 193, 204, 210, 217, 223, 229, 234, 241, 247, 253, 263, 268, 274, 280, 281, 287, 292, 298, 304, 310, 317, 322, 323, 340, 346, 352	A-SOFT-30	360	A-SOFT-50	360	A-SP-4,8X12	180	A-SP-7X12	163, 168, 174, 186, 193, 329
--	--	---------------	--	---------------	---	----------------	----------------------------	---------------	---	---------------	--	---------------	---	----------------	----------------------------	---------------	---	---------	--	----------	----------------------------	-----------	---------------	----------	--	------------	-----	-------	--	-------	--	----------------	-----	------------------	---------------	------------------	---------------	-------------------	---------------	-------------------	---------------	----------------	----------	----------------	----------	----------------	----------	------------------	----------	------------------	----------	-----------------	----------	-----------------	----------	-----------------	----------	------------------	----------	------------------	----------	-------------------	----------	-------------------	----------	-----------------	-----	------------------	---------------	------------------	---------------	------------------	--------------------	------------------	--------------------	-----------------	----------	-----------------	----------	------------------	---------------	------------------	---------------	------------------	---------------	------------------	---------------	------------------	---------------	-------------------	---------------	------------------	---------------	------------------	--------------------	------------------	--------------------	-------------------	--------------------	------------------	--------------------	-----------------	---------------	-----------------	---------------	------------------	---------------	------------------	---------------	-----------	-----	----------------	---------------	----------------	---------------	----------------	---------------	-----------	-----	------------	----------	-----------	-----	------------	-----	-----------------	----------	-------------------	-----	----------	-----	--------------------	----------	-------------	-----	--------------	----------	--------------	----------	-----------------	-----	-----------------	-----	----------------	-----	----------------	-----	-----------	-----	------------	---	---------------	--	---------------	---	-----------	-----	-----------	-----	-------------	-----	-----------	---------------------------------

A-SP-48X7	311, 317		275, 281, 293, 299,		293, 299, 305, 311,
A-SP-48X12	204, 210, 217, 223,		305, 311, 323, 329,		317, 323, 347, 353
	229, 234, 241, 247,		335, 341, 347, 353	A-TDEVO-235-10	187, 193, 205, 211,
	253, 263, 269, 275,	A-TDEVO2-405-05	163, 169, 175, 181,		235, 269, 293, 311,
	281, 287, 293, 299,		187, 193, 205, 211,		329
	305, 323		217, 223, 229, 235,	A-TDEVO-235-20M	205, 211, 235, 269,
A-T18-300-05	163, 169, 175, 187,		241, 247, 253, 263,		293
	193, 205, 211, 217,		269, 275, 281, 287,	A-TDEVO-235-90	163, 187, 193, 205,
	223, 235, 241, 247,		293, 299, 305, 311,		211, 217, 223, 235,
	253		317, 323, 347, 353		241, 247, 253, 269,
A-T18-300-10	187, 193, 205, 211,	A-TDEVO2-405-90	163, 187, 193, 205,		275, 281, 293, 299,
	235		211, 217, 223, 235,		305, 311, 323, 329,
A-T18-300-90	163, 187, 193, 205,		241, 247, 253, 269,		335, 341, 347, 353
	211, 217, 223, 235,		275, 281, 293, 299,	A-TDEVO-300-05	163, 169, 175, 181,
	241, 247, 253		305, 311, 323, 329,		187, 193, 205, 211,
A-TDEVO2-170-05	163, 169, 175, 181,	A-TDEVO2-600-05	335, 341, 347, 353		217, 223, 229, 235,
	187, 193, 205, 211,		163, 169, 175, 181,		241, 247, 253, 269,
	217, 223, 229, 235,		187, 193, 205, 211,		275, 281, 287, 293,
	241, 247, 253, 263,		217, 223, 229, 235,		299, 305, 311, 317,
	269, 275, 281, 287,		241, 247, 253, 263,		323, 341, 347, 353
	293, 299, 305, 311,		269, 275, 281, 287,	A-TDEVO-300-10	187, 193, 205, 211,
	317, 323, 347, 353		293, 299, 305, 311,		235, 269, 293, 311,
A-TDEVO2-170-90	163, 187, 193, 205,	A-TDEVO2-600-90	317, 323, 347, 353		329
	211, 217, 223, 235,		163, 187, 193, 205,	A-TDEVO-300-20M	205, 211, 235, 269,
	241, 247, 253, 269,		211, 217, 223, 235,		293
	275, 281, 293, 299,		241, 247, 253, 269,	A-TDEVO-300-90	163, 187, 193, 205,
	305, 311, 323, 329,		275, 281, 293, 299,		211, 217, 223, 235,
	335, 341, 347, 353		305, 311, 323, 329,		241, 247, 253, 269,
A-TDEVO2-235-05	163, 169, 175, 181,	A-TDEVO-170-05	335, 341, 347, 353		275, 281, 293, 299,
	187, 193, 205, 211,		163, 169, 175, 181,		305, 311, 323, 329,
	217, 223, 229, 235,		187, 193, 205, 211,		335, 341, 347, 353
	241, 247, 253, 263,		217, 223, 229, 235,	A-TDEVO-405-05	163, 169, 175, 181,
	269, 275, 281, 287,		241, 247, 253, 263,		187, 193, 205, 211,
	293, 299, 305, 311,		269, 275, 281, 287,		217, 223, 229, 235,
	317, 323, 347, 353		293, 299, 305, 311,		241, 247, 253, 269,
A-TDEVO2-235-90	163, 187, 193, 205,	A-TDEVO-170-10	317, 323, 347, 353		275, 281, 287, 293,
	211, 217, 223, 235,		187, 193, 205, 211,		299, 305, 311, 317,
	241, 247, 253, 269,		235, 269, 293, 311,		323, 341, 347, 353
	275, 281, 293, 299,	A-TDEVO-170-20M	329	A-TDEVO-405-10	187, 193, 205, 211,
	305, 311, 323, 329,		205, 211, 235, 269,		235, 269, 293, 311,
	335, 341, 347, 353		293		329
A-TDEVO 2-300-05	169, 175, 181, 187,	A-TDEVO-170-90	163, 187, 193, 205,	A-TDEVO-405-20M	205, 211, 235, 269,
	229		211, 217, 223, 235,		293
A-TDEVO2-300-05	163, 193, 205, 211,		241, 247, 253, 269,	A-TDEVO-405-90	163, 187, 193, 205,
	217, 223, 235, 241,		275, 281, 293, 299,		211, 217, 223, 235,
	247, 253, 263, 269,		305, 311, 323, 329,		241, 247, 253, 269,
	275, 281, 287, 293,		335, 341, 347, 353		275, 281, 293, 299,
	299, 305, 311, 317,	A-TDEVO-235-05	163, 169, 175, 181,		305, 311, 323, 329,
	323, 341, 347, 353		187, 193, 205, 211,		335, 341, 347, 353
A-TDEVO2-300-90	163, 187, 193, 205,		217, 223, 229, 235,	A-TDEVO-600-05	163, 169, 175, 181,
	211, 217, 223, 235,		241, 247, 253, 263,		187, 193, 205, 211,
	241, 247, 253, 269,		269, 275, 281, 287,		217, 223, 229, 235,

Spis indeksów
List of indexes
Список артикулов

	241, 247, 253, 263, 269, 275, 281, 287, 293, 299, 305, 311, 317, 323, 347, 353				
A-TDEVO-600-10	187, 193, 205, 211, 235, 269, 293, 311, 329	A-TDPRO-300-10	187, 193, 205, 211, 235, 269, 293, 311, 329	A-TG-170-05	163, 169, 175, 181, 187, 193, 205, 211, 217, 223, 229, 235, 241, 247, 253, 263, 269, 275, 281, 287, 293, 299, 305, 311, 317, 323, 347, 353
A-TDEVO-600-20M	205, 211, 235, 269, 293	A-TDPRO-300-20M	205, 211, 235, 269, 293	A-TG-170-10	187, 205, 235, 311, 329
A-TDEVO-600-90	163, 187, 193, 205, 211, 217, 223, 235, 241, 247, 253, 269, 275, 281, 293, 299, 305, 311, 323, 329, 335, 341, 347, 353	A-TDPRO-300-90	163, 187, 193, 205, 211, 217, 223, 235, 241, 247, 253, 269, 275, 281, 293, 299, 305, 311, 323, 329, 335, 341, 347, 353	A-TG-170-20M	205, 235
A-TDPRO-170-05	163, 169, 175, 181, 187, 193, 205, 211, 217, 223, 229, 235, 241, 247, 253, 263, 269, 275, 281, 287, 293, 299, 305, 311, 317, 323, 347, 353	A-TDPRO-405-05	163, 169, 175, 181, 187, 193, 205, 211, 217, 223, 229, 235, 241, 247, 253, 263, 269, 275, 281, 287, 293, 299, 305, 311, 317, 323, 347, 353	A-TG-170-90	163, 187, 193, 205, 211, 217, 223, 235, 241, 247, 253, 269, 275, 281, 293, 299, 305, 311, 323, 329, 335, 341, 347, 353
A-TDPRO-170-10	187, 193, 205, 211, 235, 269, 293, 311, 329	A-TDPRO-405-10	187, 193, 205, 211, 235, 269, 293, 311, 329	A-TG-235-05	163, 169, 175, 181, 187, 193, 205, 211, 217, 223, 229, 235, 241, 247, 253, 263, 269, 275, 281, 287, 293, 299, 305, 311, 317, 323, 347, 353
A-TDPRO-170-20M	205, 211, 235, 269, 293	A-TDPRO-405-20M	205, 211, 235, 269, 293	A-TG-235-10	187, 205, 235, 305, 311
A-TDPRO-170-90	163, 187, 193, 205, 211, 217, 223, 235, 241, 247, 253, 269, 275, 281, 293, 299, 305, 311, 323, 329, 335, 341, 347, 353	A-TDPRO-405-90	163, 187, 193, 205, 211, 217, 223, 235, 241, 247, 253, 269, 275, 281, 293, 299, 305, 311, 323, 329, 335, 341, 347, 353	A-TG-235-20M	205, 235
A-TDPRO-235-05	163, 169, 175, 181, 187, 193, 205, 211, 217, 223, 229, 235, 241, 247, 253, 263, 269, 275, 281, 287, 293, 299, 305, 311, 317, 323, 347, 353	A-TDPRO-600-05	163, 169, 175, 181, 187, 193, 205, 211, 217, 223, 229, 235, 241, 247, 253, 263, 269, 275, 281, 287, 293, 299, 305, 311, 317, 323, 347, 353	A-TG-235-90	163, 187, 193, 205, 211, 217, 223, 235, 241, 247, 253, 269, 275, 281, 293, 299, 305, 311, 323, 329, 335, 341, 347, 353
A-TDPRO-235-10	187, 193, 205, 211, 235, 269, 293, 311, 329	A-TDPRO-600-10	187, 193, 205, 211, 235, 269, 293, 311, 329	A-TG-300-05	163, 169, 175, 181, 187, 193, 205, 211, 217, 223, 229, 235, 241, 247, 253, 263, 269, 275, 281, 287, 293, 299, 305, 311, 317, 323, 347, 353
A-TDPRO-235-20M	205, 211, 235, 269, 293	A-TDPRO-600-20M	205, 235	A-TG-300-10	187, 193, 205, 211, 235, 269, 293, 311, 329
A-TDPRO-235-90	163, 187, 193, 205, 211, 217, 223, 235, 241, 247, 253, 269, 275, 281, 293, 299, 305, 311, 323, 329, 335, 341, 347, 353	A-TDPRO-600-90	163, 187, 193, 205, 211, 217, 223, 235, 241, 247, 253, 269, 275, 281, 293, 299, 305, 311, 323, 329, 335, 341, 347, 353	A-TG-300-20M	205, 211, 235, 269, 293
A-TDPRO-300-05	163, 169, 175, 181,			A-TG-300-90	163, 187, 193, 205, 211, 217, 223, 235, 241, 247, 253, 269, 275, 281, 293, 299, 305, 311, 323, 329, 335, 341, 347, 353

	217, 223, 229, 235, 241, 247, 253, 263, 269, 275, 281, 287, 293, 299, 305, 311, 317, 323, 347, 353			186, 193, 204, 210, 217, 223, 229, 234, 241, 247, 253	MP-118500-10 124 MP-150270-10 124 MP-150300-10 124 MP-150350-10 124 MP-150400-10 124 MP-150450-10 124 MP-150500-10 124 MP-150550-10 124
A-TG-405-10	187, 205, 211, 235, 269, 293, 311, 329	A-WD-PRO		163, 168, 174, 180, 186, 193, 204, 210, 217, 223, 229, 234, 241, 247, 253	
A-TG-405-20M	205, 211, 235, 269, 293	A-WDR-EVO		262, 268, 274, 280, 286, 292, 298, 304, 310, 316, 322, 340, 346, 352	P
A-TG-405-90	163, 187, 193, 205, 211, 217, 223, 235, 241, 247, 253, 269, 275, 281, 293, 299, 305, 311, 323, 329, 335, 341, 347, 353	A-WDR-PRO		262, 268, 274, 280, 286, 292, 298, 304, 310, 316, 322, 340, 346, 352	PB-0FPO-250 76 PB-0FPO-270 76 PB-0FPO-300 76 PB-0FPO-350 76 PB-0FPO-400 76 PB-0FPO-450 76 PB-0FPO-500 76 PB-0FPO-550 76 PB-0FPO-600 76 PB-0SHX18-300-H 70, 72 PB-0SHX18-350-H 70, 72 PB-0SHX18-400-H 70, 72 PB-0SHX18-450-H 70, 72 PB-0SHX18-500-H 70, 72 PB-0SHX18-550-H 70, 72 PB-0SHX-250-A 68 PB-0SHX-270-A 68 PB-0SHX-300-A 68 PB-0SHX-350-A 68 PB-0SHX-400-A 68 PB-0SHX-450-A 68 PB-0SHX-500-A 68 PB-0SHX-550-A 68 PB-0SHX-600-A 68
A-TG-600-05	163, 169, 175, 181, 187, 193, 205, 211, 217, 223, 229, 235, 241, 247, 253, 263, 269, 275, 281, 287, 293, 299, 305, 311, 317, 323, 347, 353	A-ZAC-WDEVO2		163, 168, 174, 180, 186, 193, 204, 210, 217, 223, 229, 234, 241, 247, 253	
A-TG-600-10	187, 205, 211, 235, 269, 293, 311, 329	A-ZAT-TDEVO2		163, 168, 174, 180, 186, 193, 204, 210, 217, 223, 229, 234, 241, 247, 253, 263, 269, 275, 281, 287, 293, 299, 305, 311, 317, 323, 341, 347, 353	
A-TG-600-20M	205, 211, 235, 269, 293				
A-TG-600-90	163, 187, 193, 205, 211, 217, 223, 235, 241, 247, 253, 269, 275, 281, 293, 299, 305, 311, 323, 329, 335, 341, 347, 353				
A-TG-BUD-200-00	400, 406, 412	M			
A-TG-BUD-300-00	400, 406, 412	MP-054350-10	124		
A-TMITO-200-05	198, 201	MP-054400-10	124		
A-TMITO-250-05	198, 201	MP-054450-10	124		
A-TMITO-300-05	198, 201	MP-054450-80	124		
A-USZCZ-CHM4	311, 323, 329, 335, 341, 347, 353, 407, 413	MP-054500-10	124		
A-USZCZ-TDEVO2	163, 168, 174, 180, 186, 193, 204, 210, 217, 223, 229, 234, 241, 247, 253, 263, 269, 275, 281, 287, 293, 299, 305, 311, 317, 323, 341, 347, 353	MP-054500-80	124		
A-USZCZ-U4	311, 323, 329, 335, 341, 347, 353, 407, 413	MP-086270-10	124		
A-WD-EVO2	163, 168, 174, 180,	MP-086270-80	124		
		MP-086300-10	124		
		MP-086300-80	124		
		MP-086350-10	124		
		MP-086350-80	124		
		MP-086400-10	124		
		MP-086400-80	124		
		MP-086450-10	124		
		MP-086450-80	124		
		MP-086500-10	124		
		MP-086500-80	124		
		MP-086550-10	124		
		MP-086550-80	124		
		MP-118350-10	124		
		MP-118400-10	124		
		MP-118450-10	124		
					PB-AXIS-KPL300A 154 PB-AXIS-KPL300A1 154 PB-AXIS-KPL300B 154 PB-AXIS-KPL300B1 154 PB-AXIS-KPL300C 154 PB-AXIS-KPL300C1 154 PB-AXIS-KPL350A 154 PB-AXIS-KPL350A1 154 PB-AXIS-KPL350B 154 PB-AXIS-KPL350B1 154 PB-AXIS-KPL350C 154 PB-AXIS-KPL350C1 154 PB-AXIS-KPL400A 154 PB-AXIS-KPL400A1 154 PB-AXIS-KPL400B 154 PB-AXIS-KPL400B1 154 PB-AXIS-KPL400C 154 PB-AXIS-KPL400C1 154

Spis indeksów
List of indexes
Список артикулов

PB-AXIS-KPL450A	154	PB-D-D2R0-01	137, 144	PB-D-MHG04-KW	137
PB-AXIS-KPL450A1	154	PB-D-D2R0-60	137	PB-D-N2R0-00	137, 143
PB-AXIS-KPL450B	154	PB-D-DBOX450C	143	PB-D-N2R0-01	137, 143
PB-AXIS-KPL450B1	154	PB-D-DBOX500C	143	PB-D_N2R0-60	137
PB-AXIS-KPL450C	154	PB-D-KPL68-450-10	146	PB-D-P20250A	140
PB-AXIS-KPL450C1	154	PB-D-KPL68-450-80	146	PB-D-P20250C	140
PB-AXIS-KPL500A	154	PB-D-KPL68-500-10	146	PB-D-P20300A	140
PB-AXIS-KPL500A1	154	PB-D-KPL68-500-80	146	PB-D-P20300C	140
PB-AXIS-KPL500B	154	PB-D-KPL250A	140	PB-D-P20350A	140
PB-AXIS-KPL500B1	154	PB-D-KPL250A1	140	PB-D-P20350C	140
PB-AXIS-KPL500C	154	PB-D-KPL250C	140	PB-D-P20400A	140
PB-AXIS-KPL500C1	154	PB-D-KPL250C1	140	PB-D-P20400C	140
PB-AXIS-KPL550B	154	PB-D-KPL300A	140	PB-D-P20450A	140
PB-AXIS-KPL550B1	154	PB-D-KPL300A1	140	PB-D-P20450C	140
PB-AXIS-KPL550C	154	PB-D-KPL300B	140	PB-D-P20500A	140
PB-AXIS-KPL550C1	154	PB-D-KPL300C	140	PB-D-P20500C	140
PB-AXIS-PANELWEW	155	PB-D-KPL300C1	140	PB-D-P20550A	140
PB-AXIS-PANELWEW-10	155	PB-D-KPL350A	140	PB-D-P20550C	140
PB-AXIS-RELKW450	155	PB-D-KPL350A1	140	PB-D-P20550C	140
PB-AXIS-RELKW450-10	155	PB-D-KPL350B	140	PB-D-P20550C	140
PB-AXIS-RELKW500	155	PB-D-KPL350C	140	PB-D-P20550C	140
PB-AXIS-RELKW500-10	155	PB-D-KPL350C1	140	PB-D-P20550C	140
PB-AXIS-RP-1100	155	PB-D-KPL400A	140	PB-D-P20550C	140
PB-AXIS-RP-1100-10	155	PB-D-KPL400A1	140	PB-D-P20550C	140
PB-AXIS-U2R0-00	155	PB-D-KPL400B	140	PB-D-P20550C	140
PB-AXIS-U2R0-10	155	PB-D-KPL400C	140	PB-D-P20550C	140
PB-AXIS-WEWMOCA	155	PB-D-KPL400C1	140	PB-D-P20550C	140
PB-AXIS-WEWMOCA1	155	PB-D-KPL450A	140	PB-D-P20550C	140
PB-AXIS-WEWMOCB	155	PB-D-KPL450A1	140	PB-D-P20550C	140
PB-AXIS-WEWMOCB1	155	PB-D-KPL450B	140	PB-D-P20550C	140
PB-AXIS-WEWMOCC	155	PB-D-KPL450C	140	PB-D-P20550C	140
PB-AXIS-WEWMOCC1	155	PB-D-KPL450C1	140	PB-D-P20550C	140
PB-D-BXSIDE45B	143	PB-D-KPL500A	140	PB-D-P20550C	140
PB-D-BXSIDE45B-10	143	PB-D-KPL500A1	140	PB-D-P20550C	140
PB-D-BXSIDE45C	143	PB-D-KPL500B	140	PB-D-P20550C	140
PB-D-BXSIDE45C-10	143	PB-D-KPL500C	140	PB-D-P20550C	140
PB-D-BXSIDE50B	143	PB-D-KPL500C1	140	PB-D-P20550C	140
PB-D-BXSIDE50B-10	143	PB-D-KPL550A	140	PB-D-P20550C	140
PB-D-BXSIDE50C	143	PB-D-KPL550A1	140	PB-D-P20550C	140
PB-D-BXSIDE50C-10	143	PB-D-KPL550B	140	PB-D-P20550C	140
PB-D-CONBXSID	143	PB-D-KPL550C	140	PB-D-P20550C	140
PB-D-CONBXSIDE-10	143	PB-D-KPL550C1	140	PB-D-P20550C	140
PB-D-CONREL	142	PB-D-LIS1100	142	PB-D-P20550C	140
PB-D-CONREL-10	142	PB-D-LIS1100-10	142	PB-D-P20550C	140
PB-D-CONREL-KW	136	PB-D-LIS1100-KW	136	PB-D-P20550C	140
PB-D-CONREL-KW-10	136	PB-D-LIS1100-KW-10	136	PB-D-P20550C	140
PB-D-CONREL-KW-60	136	PB-D-LIS1100-KW-60	136	PB-D-P20550C	140
PB-D-COR600A	147	PB-D-LR-00-0	142	PB-D-P20550C	140
PB-D-COR600C	147	PB-D-LR-00-10	142	PB-D-P20550C	140
PB-D-COR650A	147	PB-D-MATRYCA	137, 144	PB-D-P20550C	140
PB-D-COR650C	147	PB-D-MBSTAB-00	144, 157	PB-D-P20550C	140
PB-D-D2R0-00	144	PB-D-MHG04	144	PB-D-P20550C	140

PB-D-RELKW500-60	135	PB-GAPO-500	84	PB-KW-KPL450C	134
PB-D-RELKW550	135	PB-GAPO-550	84	PB-KW-KPL450C1	134
PB-D-RELKW550-10	135	PB-GAPO-600	84	PB-KW-KPL450C2	134
PB-D-RELKW550-60	135	PB-GCHX-250	78	PB-KW-KPL500A	134
PB-D-RP-1100	142	PB-GCHX-270	78	PB-KW-KPL500A1	134
PB-D-RP-1100-10	142	PB-GCHX-300	78	PB-KW-KPL500A2	134
PB-D-S2R0-00	137, 144	PB-GCHX-350	78	PB-KW-KPL500B	134
PB-D-S2R0-01	137, 144	PB-GCHX-400	78	PB-KW-KPL500B1	134
PB-D-S2R0-60	137	PB-GCHX-450	78	PB-KW-KPL500B2	134
PB-D-UCHWEW	142	PB-GCHX-500	78	PB-KW-KPL500C	134
PB-D-UCHWEW-10	142	PB-GCHX-550	78	PB-KW-KPL500C1	134
PB-D-ULE-500	150	PB-GCHX-600	78	PB-KW-KPL500C2	134
PB-D-W2R0-00	137, 144	PB-KW-KPL250A1	134	PB-KW-KPL550A	134
PB-D-W2R0-01	137, 144	PB-KW-KPL250A2	134	PB-KW-KPL550A1	134
PB-D-W2R0-60	137	PB-KW-KPL250B	134	PB-KW-KPL550A2	134
PB-D-WEWMOCA	141	PB-KW-KPL250B1	134	PB-KW-KPL550B	134
PB-D-WEWMOCA1	141	PB-KW-KPL250B2	134	PB-KW-KPL550B1	134
PB-D-WEWMOCA-KW	135	PB-KW-KPL250C	134	PB-KW-KPL550B2	134
PB-D-WEWMOCA-KW-10	135	PB-KW-KPL250C1	134	PB-KW-KPL550C	134
PB-D-WEWMOCA-KW-60	135	PB-KW-KPL250C2	134	PB-KW-KPL550C1	134
PB-D-WEWMOCB	141	PB-KW-KPL300A	134	PB-KW-KPL550C2	134
PB-D-WEWMOCB1	141	PB-KW-KPL300A1	134	PB-RP-KW1100	136
PB-D-WEWMOCB-KW	135	PB-KW-KPL300A2	134	PB-RP-KW1100-10	136
PB-D-WEWMOCB-KW-10	135	PB-KW-KPL300B1	134	PB-RP-KW1100-60	136
PB-D-WEWMOCB-KW-60	135	PB-KW-KPL300B2	134	PB-S10C250HX	74
PB-D-WEWMOCC	141	PB-KW-KPL300C	134	PB-S10C270HX	74
PB-D-WEWMOCC1	141	PB-KW-KPL300C1	134	PB-S10C300HX	74
PB-D-WEWMOCC-KW	135	PB-KW-KPL300C2	134	PB-S10C350HX	74
PB-D-WEWMOCC-KW-10	135	PB-KW-KPL350A	134	PB-S10C400HX	74
PB-D-WEWMOCC-KW-60	135	PB-KW-KPL350A1	134	PB-S10C450HX	74
PB-D-WEWSZKLC	141	PB-KW-KPL350A2	134	PB-S10C500HX	74
PB-D-WEWSZKLC-10	141	PB-KW-KPL350B	134	PB-S10C550HX	74
PB-D-ZLE-450	149	PB-KW-KPL350B1	134	PB-S10C600HX	74
PB-D-ZLE-500	149	PB-KW-KPL350B2	134	PK-0-000-027	114
PB-D-ZNACZ-0	137, 144	PB-KW-KPL350C	134	PK-0H27-2500	112
PB-D-ZR-00-0	142	PB-KW-KPL350C1	134	PK-0H27-3000	112
PB-D-ZR-00-10	142	PB-KW-KPL350C2	134	PK-0H27-3500	112
PB-D-ZR-KW-00	136	PB-KW-KPL400A	134	PK-0H27-4000	112
PB-D-ZR-KW-10	136	PB-KW-KPL400A1	134	PK-0H27-4500	112
PB-D-ZR-KW-60	136	PB-KW-KPL400A2	134	PK-0H27-5000	112
PB-G10HX-300-H	82	PB-KW-KPL400B	134	PK-0H30-2500	110
PB-G10HX-350-H	82	PB-KW-KPL400B1	134	PK-0H30-3000	110
PB-G10HX-400-H	82	PB-KW-KPL400B2	134	PK-0H30-3500	110
PB-G10HX-450-H	82	PB-KW-KPL400C	134	PK-0H30-4000	110
PB-G10HX-500-H	82	PB-KW-KPL400C1	134	PK-0-H35-2500	108
PB-G10HX-550-H	82	PB-KW-KPL400C2	134	PK-0-H35-3000	108
PB-GAPO-250	84	PB-KW-KPL450A	134	PK-0-H35-3500	108
PB-GAPO-270	84	PB-KW-KPL450A1	134	PK-0-H35-4000	108
PB-GAPO-300	84	PB-KW-KPL450A2	134	PK-0-H35-4500	108
PB-GAPO-350	84	PB-KW-KPL450B	134	PK-0-H35-5000	108
PB-GAPO-400	84	PB-KW-KPL450B1	134	PK-0-H45-250	98
PB-GAPO-450	84	PB-KW-KPL450B2	134	PK-0-H45-300	98

Spis indeksów
List of indexes
Список артикулов

PK-0-H45-350	98	PK-L-H35-550	106	PR-0B-300-10	120
PK-0-H45-400	98	PK-L-H45-250	86	PR-0B-300-30	120
PK-0-H45-450	98	PK-L-H45-250-A	88	PR-0B-350-10	120
PK-0-H45-500	98	PK-L-H45-300	86	PR-0B-350-30	120
PK-0-H45-550	98	PK-L-H45-300-A	88	PR-0B-400-10	120
PK-0-H45-600	98	PK-L-H45-300-GX	90	PR-0B-400-30	120
PK-0-H45-650	98	PK-L-H45-350	86	PR-0B-450-10	120
PK-0-H45-700	98	PK-L-H45-350-A	88	PR-0B-450-30	120
PK-0-H45-750	98	PK-L-H45-350-GX	90	PR-0B-500-10	120
PK-0H17182XP	116	PK-L-H45-400	86	PR-0B-500-30	120
PK-0H17214XP	116	PK-L-H45-400-A	88	PR-0B-550-10	120
PK-0H17246XP	116	PK-L-H45-400-GX	90	PR-0B-550-30	120
PK-0H17278XP	116	PK-L-H45-450	86	PR-0B-600-10	120
PK-0H17310XP	116	PK-L-H45-450-A	88	PR-0B-600-30	120
PK-0H17342XP	116	PK-L-H45-450-GX	90	PR-0C-250-10	122
PK-0H17406XP	116	PK-L-H45-500	86	PR-0C-300-10	122
PK-0H17438XP	116	PK-L-H45-500-A	88	PR-0C-350-10	122
PK-0H45250GX	102	PK-L-H45-500-GX	90	PR-0C-400-10	122
PK-0H45250GX1	104	PK-L-H45-550	86	PR-0C-450-10	122
PK-0H45250XP	100	PK-L-H45-550-A	88	PR-0C-500-10	122
PK-0H45300GX	102	PK-L-H45-550-GX	90	PR-SP-250-10	118
PK-0H45300GX1	104	PK-L-H45-600	86	PR-SP-300-10	118
PK-0H45300XP	100	PK-L-H45-600-A	88	PR-SP-350-10	118
PK-0H45350GX	102	PK-L-H45-600-GX	90	PR-SP-400-10	118
PK-0H45350GX1	104	PK-P-H45-300A	96	PR-SP-450-10	118
PK-0H45350XP	100	PK-P-H45-300-GX	92	PR-SP-500-10	118
PK-0H45400GX	102	PK-P-H45-350A	96	PR-SP-550-10	118
PK-0H45400GX1	104	PK-P-H45-350-GX	92	PR-SP-600-10	118
PK-0H45400XP	100	PK-P-H45-400A	96		
PK-0H45450GX	102	PK-P-H45-400-GX	92	Z	
PK-0H45450GX1	104	PK-P-H45-450A	96	ZM-CNHC07BR2	12
PK-0H45450XP	100	PK-P-H45-450-GX	92	ZM-CNHC08BR2	12
PK-0H45500GX	102	PK-P-H45-500A	96	ZM-CNHC09BR2	12
PK-0H45500GX1	104	PK-P-H45-500-GX	92	ZM-DCHC07-3DBEO	10
PK-0H45500XP	100	PK-P-H45-550A	96	ZM-DCHC08-3DBEO	10
PK-0H45550GX	102	PK-P-H45-550-GX	92	ZM-DCHC09-3DBEO	10
PK-0H45550GX1	104	PK-P-H45-600A	96	ZM-ECHC07BEO	8
PK-0H45550XP	100	PK-P-H45-600-GX	92	ZM-ECHC07ZEO	8
PK-0H45600GX	102	PK-P-H45-650A	96	ZM-ECHC08BEO	8
PK-0H45600GX1	104	PK-S-H45-250	94	ZM-ECHC08ZEO	8
PK-0H45600XP	100	PK-S-H45-300	94	ZM-ECHC09BEO	8
PK-0H45650GX	102	PK-S-H45-350	94	ZM-ECHC09ZEO	8
PK-0H45650GX1	104	PK-S-H45-400	94	ZM-ECKT165BE	20
PK-0H45650XP	100	PK-S-H45-450	94	ZM-ECKT165ZE	20
PK-0H45700GX	102	PK-S-H45-500	94	ZM-HCKT30-BE	16
PK-0H45700GX1	104	PK-S-H45-550	94	ZM-HCKT30-ZE	16
PK-0H45700XP	100	PK-S-H45-600	94	ZM-HCKT45-3DBEO-S	18
PK-L-H35-300	106	PK-S-H45-650	94	ZM-HCKT45-BE	16
PK-L-H35-350	106	PK-S-H45-700	94	ZM-HCKT45-ZE	16
PK-L-H35-400	106	PK-S-H45-750	94	ZM-HCKT90-3DBEO-S	28
PK-L-H35-450	106	PR-0B-250-10	120	ZM-HCKT90-BE	26
PK-L-H35-500	106	PR-0B-250-30	120	ZM-HCKT90-ZE	26

ZM-HCKT155BE	24	ZP-BIDI07-3DBEO	32	ZP-CONL08-ZE	30
ZM-HCKT155ZE	24	ZP-BIDI08-3DBEO	32	ZP-CONL09-BE	30
ZM-HCKT165-3DBEO-S	22	ZP-BIDI09-3DBEO	32	ZP-CONL09-ZE	30
ZM-INHC070BEO	14	ZP-CIBI7H0ZE	56	ZP-KT30H2-BE	36
ZM-INHC070ZEO	14	ZP-CIBI8H0ZE	56	ZP-KT30H2-ZE	36
ZM-INHC080BEO	14	ZP-CIBI9H0ZE	56	ZP-KT90H2-BE	42
ZM-INHC080ZEO	14	ZP-CIG-070ZE	58	ZP-KT90H2-ZE	42
ZM-INHC090BEO	14	ZP-CIG-07UZE	58	ZP-KT135H2-BE	40
ZM-INHC090ZEO	14	ZP-CIG-090ZE	58	ZP-KT135H2-ZE	40
ZM-KT45H2-BE	36	ZP-CIG-09UBE	58	ZP-KT165H2BE	38
ZM-KT45H2-ZE	36	ZP-CIG-09UZC	58	ZP-KT165H2ZE	38
ZP-BICN070BEO	34	ZP-CIG-09UZE	58	ZP-KT0270-BE	60
ZP-BICN070ZEO	34	ZP-CIG-17UZE	58	ZP-KTK90H6BE	44
ZP-BICN072BEO	34	ZP-CIG-19UZE	58	ZP-KTK90H6ZE	44
ZP-BICN072ZEO	34	ZP-CIHC070ZE	52	ZP-KTKN90HO	46
ZP-BICN080BEO	34	ZP-CIHC080ZE	52	ZP-PO7H045BE	50
ZP-BICN080ZEO	34	ZP-CIHC090ZE	52	ZP-POH045BEO	50
ZP-BICN082BEO	34	ZP-COCA450-BE	48	ZP-POH045ZEO	50
ZP-BICN082ZEO	34	ZP-COCA450-ZE	48	ZP-SKR-00-80	62
ZP-BICN090BEO	34	ZP-COCA7450-BE	48	ZT-HF-01-D00	64
ZP-BICN090ZEO	34	ZP-CONL07-BE	30	ZT-HF-01-M00	64
ZP-BICN092BEO	34	ZP-CONL07-ZE	30		
ZP-BICN092ZEO	34	ZP-CONL08-BE	30		

Objaśnienia ikon/ Icons explanation / Расшифровка пиктограмм






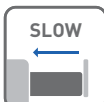






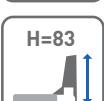
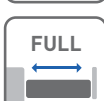
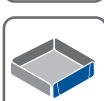



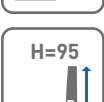
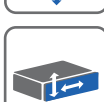

ZAWIASY / HINGES / ПЕТЛИ

	zawias nakładany overlay door накладная петля		SPECIAL zawias do zastosowań specjalnych special hinge петля для специальных конструкций		CLIP-ON sposób montażu clip-on clip-on mounting быстрый монтаж clip-on		regulacja mimośrodowa Eccentric adjustment эксцентриковая регулировка
	zawias bliźniaczy twin overlay полунакладная петля		Ø 26 mm średnica puszki hinge cup diameter диаметр чашки		SLIDE-ON sposób montażu slide-on slide-on mounting надвижной монтаж slide-on		regulacja adjustment регулировка
	zawias wpuszczany inset door вкладная петля		45 mm rozstaw otworów puszki hinge cup drilling spacing межцентровое расстояние отверстий на чашке		SLOW zawias z mechanizmem cichego domytku hinge with soft closing петля с доводчиком Soft Close		CERTIFICATE 80.000 trwałość tested durability Кол-во циклов откр./закр.
	zawias kątowy corner hinge угловая петля		montaż puszki na wkręty do drewna Wood screw hinge cup mounting монтаж чашки на саморезы по дереву		zawias ze sprężyną dociągającą hinge with closing spring петля с прижимной пружиной		material material материал
	zawias o szerokim kącie otwarcia wide angle hinge петля с широким углом открывания		H = 0 wysokość prowadnika mounting plate height высота ответной планки		zawias samootwierający self-opening hinge петля самооткрывающаяся		LACQUER pokrycie finish покрытие
	zawias równoległy parallel hinge петля под фальшпанель (равнолежащая)		montaż prowadnika na wkręty do drewna Wood screw mounting plate installation установка ответной планки на саморезы по дереву		zawias bez sprężyny hinge without spring петля без пружины		x 100 pakowanie packing упаковка
	zawias równoległy nakładany Parallel hinge for overlay door петля накладная под фальшпанель		montaż prowadnika na wkręty euro Euro screw mounting plate installation установка ответной планки на евровинты		działanie jedностopniowe single action hinge одношаговая петля		3D dostępna bryta 3D 3D model available есть 3D модель
	zawias uzupełniający Complementary hinge петля для складных дверей		montaż prowadnika na kotki dowel mount hinge монтаж чашки на саморезы с дюбелями		działanie dwustopniowe double action hinge двухшаговая петля		










PROWADNICE / DRAWER SLIDES / НАПРАВЛЯЮЩИЕ

	szuflada standardowa standard drawer стандартный ящик		SLOW cichy domytek quiet shut бесшумное закрытие		15 KG maksymalne obciążenie maximum load максимальная нагрузка		material material материал
	szuflada wewnętrzna inner drawer внутренний ящик		SELF CLOSING samodociąg self closing доводчик		opcja wypięcia release option демонтаж ящика без инструментов		WHITE kolor color цвет
	przewodnica dolnego montażu under mount drawer направляющая нижнего монтажа		PUSH push-to-open		max = 16 mm max grubość płyty max board thickness макс. толщина плиты		POWDER PAINTED pokrycie finish покрытие
	przewodnica kulkowa ball-bearing slide шариковая направляющая		montaż nasuwany ze sprzęgłem push mounting with locking device надвижной монтаж с креплением фасада		0-2,5 mm regulacja pionowa vertical adjustment регулировка по вертикали		x 30 pakowanie packing упаковка
	przewodnica rolkowa roller slide роликовая направляющая		montaż nakładany put on mounting насадной монтаж		±1,5 mm regulacja pozioma horizontal adjustment регулировка по горизонтали		3D dostępna bryta 3D 3D model available доступна 3D модель
	metalbox metalbox металбокс		FULL pełny wysuw full extension полное выдвижение		0-3 mm regulacja głębokości depth adjustment регулировка по глубине		
	NL 250-500 nominalna długość prowadnicy slide nominal length номинальная длина направляющей		PARTIAL niepełny wysuw partial extension неполное выдвижение		CERTIFICATE 60.000 trwałość tested durability Кол-во циклов откр./закр.		










SYSTEMY SZUFLAD / DRAWER SYSTEMS / СИСТЕМЫ ЯЩИКОВ


	szuflada niska low drawer низкий ящик		nominalna długość prowadnicy slide nominal length номинальная длина направляющей		szuflada standard standard drawer стандартный ящик		kolor color цвет
	szuflada średnia medium drawer средний ящик		cichy domyk quiet shut бесшумное закрытие		szuflada zlewozmywakowa under sink drawer ящик под мойку		pokrycie finish покрытие
	szuflada wysoka high drawer высокий ящик		Push-to-Open		szuflada narożna corner drawer ящик угловой		dostępna bryta 3D 3D model available есть 3D модель
	wysokość boku MB Square drawer side height MB Square высота боковой стенки MB Square		pełny wysuw full extension полное выдвижение		szuflada wewnętrzna inner drawer внутренний ящик		
	wysokość boku MB drawer side height MB высота боковой стенки MB		maksymalne obciążenie maximum load максимальная нагрузка		trwałość tested durability Кол-во циклов откр./закр.		
	wysokość boku AXIS drawer side height AXIS высота боковой стенки AXIS		regulacja pion i poziom vertical and horizontal adjustment регулировка по ширине и высоте		materiał material материал		

SYSTEMY PRZESUWNE / SLIDING DOOR SYSTEMS / РАЗДВИЖНЫЕ СИСТЕМЫ

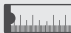
	systemy ramowe frame system рамная система		systemy bezramowe frameless system безрамная система		zastosowanie do szkła appliance glass стекло		zastosowanie do płyty appliance panel применение к плите
	łożysko kulkowe ball bearing шарикоподшипник		maksymalne obciążenie maximum load нагрузка на фасад		głębokość systemu system depth установка без инструментов		grubość drzwi door thickness толщина двери
	wysokość drzwi door height высота двери						

IKONY W TABELACH / ICONS IN TABLES / ПИКТОГРАММЫ В ТАБЛИЦАХ


	Indeks index индекс		kolor color цвет		white color цвет		maksymalne obciążenie maximum load максимальная нагрузка
	Wysokość height высота		długość nominalna prowadnicy nominal slide length номинальная длина направляющей		strata wysuwu extension loss потеря выдвижения		wkręty zwykłe wood screws саморезы
	euro wkręty euro screws евро саморезы						




Zestaw narzędzi, 38 szt.
Tool set, 38 pcs
Набор инструментов, 38 шт.


HÖGERT			
HT1R462		1/4"	


x38
S2 STEEL 72T 1/4"




Uchwyt magnetyczny
Magnetic bit holder
Магнитный держатель отверточных бит



HÖGERT			
HT1S440		1/4" 60 mm	


CrV 1/4" 




Uchwyt magnetyczny z ruchomym kołnierzem
Aluminium bit holder
Магнитный держатель для бит

HÖGERT			
HT1S442		1/4" 78 mm	

1/4"  



Końcówki wkrętaskowe PH
PH screwdriver bits
Биты для шуруповертов PH

HÖGERT			
HT1S301		PH1 25 mm	
HT1S302		PH2 25 mm	
HT1S303		PH3 25 mm	


x5 S2 STEEL HRC 58-60 DIN 3126




Końcówki wkrętaskowe PH
PH screwdriver bits
Биты для шуруповертов PH

HÖGERT			
HT1S305		PH2 65 mm	

x2 S2 STEEL HRC 58-60 DIN 3126 



Końcówki wkrętaskowe PZ
PZ screwdriver bits
Биты для шуруповертов PZ

HÖGERT			
HT1S314		PZ1 25 mm	
HT1S315		PZ2 25 mm	
HT1S316		PZ3 25 mm	

x5 S2 STEEL HRC 58-60 DIN 3126



x2 S2 STEEL HRC 58-60 DIN 3126 SLIM

Końcówki wkrętaskowe TORX TORX screwdriver bits Биты для шуруповертов TORX

HÖGERT		HÖGERT	
HT1S361	T10 25 mm	HT1S364	T25 25 mm
HT1S362	T15 25 mm	HT1S366	T30 25 mm
HT1S363	T20 25 mm	HT1S367	T40 25 mm



x2 S2 STEEL HRC 58-60 DIN 3126 SLIM

Końcówki wkrętaskowe hex Hex screwdriver bits Биты для шуруповертов hex

HÖGERT	
HT1S359	H3, H4 25 mm



S2 STEEL MAGNETIC ERGO GRIP

Wkrętaki płaskie Slotted screwdrivers Отвертки плоские

HÖGERT	
HT1S001 - HT1S016	3 x 75 mm - 8 x 150 mm



S2 STEEL MAGNETIC ERGO GRIP

Wkrętaki krzyżowe PZ PZ screwdrivers Отвертки с крестообразным наконечником типа PZ

HÖGERT	
HT1S040	PZ0 75 mm
HT1S041	PZ1 100 mm
HT1S042	PZ2 100 mm



S2 STEEL ERGO GRIP

Wkrętak z wymiennymi końcówkami Ratcheting multi-bit screwdriver Набор отверток со сменными насадками

HÖGERT	
HT1S214	PH1, PH2, PH3, T15, T20, H4 3 mm, 6 mm



CrV HRC 58-62 DIN 5746 ERGO GRIP

Szczypce uniwersalne Combination pliers Пассатижи

HÖGERT	
HT1P006	160 mm
HT1P008	180 mm



Młotek ślusarski
Fibreglass machinist hammer
Молоток слесарный с рукояткой из стекловолокна

HÖGERT		
HT3B023	100 x 23 mm	278 mm
HT3B025	115 x 28 mm	290 mm
HT3B028	130 x 33 mm	350 mm



Młotek instalacyjny
Fibreglass soft face hammer
Молоток монтажный с рукояткой из стекловолокна

HÖGERT			
HT3B048	∅32 mm	98 x 35 mm	255 mm



Tarnik do drewna (płaski, półokrągły, okrągły)
Wood rasp (flat, half-round, round)
Рашиль для дерева (плоский, полукруглый, круглый)

HÖGERT	
HT3B810	200 mm 21 mm
HT3B811	200 mm
HT3B812	200 mm



Dłuto płaskie
Flat chisel with wooden handle
Долота плоские, деревянные ручки

HÖGERT		HÖGERT	
HT3B841	8 mm	HT3B848	20 mm
HT3B842	10 mm	HT3B850	25 mm
HT3B843	12 mm	HT3B852	32 mm
HT3B845	16 mm		



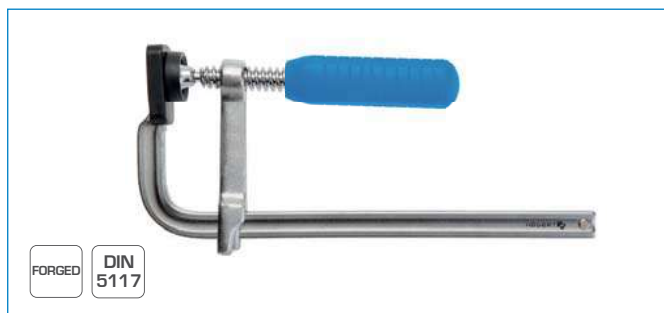
Pita płatkowa
Hand saw
Пила

HÖGERT	
HT3S202	400 mm
HT3S204	450 mm
HT3S206	500 mm



Pita otwornica
Compass saw
Пила выкружная

HÖGERT	
HT3S234	300 mm



FORGED DIN 5117

Ścisk stolarski odkuwany
Steel forged F-clamp
Струбцина столярная

HÖGERT		HÖGERT	
HT3B911	160x80 mm	HT3B915	450x80 mm
HT3B912	200x80 mm	HT3B916	400x120 mm
HT3B913	250x80 mm	HT3B917	500x120 mm
HT3B914	300x80 mm	HT3B918	600x120 mm



DIN 5117

Ścisk stolarski
F-clamp
Струбцина

HÖGERT		HÖGERT	
HT3B902	150x50 mm	HT3B908	300x120 mm
HT3B904	250x50 mm	HT3B909	500x120 mm
HT3B906	300x80 mm	HT3B910	800x120 mm
		HT3B920	1000x120 mm
		HT3B921	1200x120 mm
		HT3B922	1500x120 mm



PE

Ścisk zapadkowy
Ratchet-lock spring clamp
Струбцина с трещоткой

HÖGERT	
HT3B950	100 mm
HT3B952	150 mm
HT3B954	200 mm



PE

Ścisk sprężynowy
Spring clamp
Струбцина пружинная

HÖGERT	
HT3B944	110 mm
HT3B946	165 mm



PA6 TPR STEEL BAR

Ścisk stolarski szybkozaciskowy
Ratchet bar clamp and spreader
Струбцина быстрозажимная

HÖGERT		HÖGERT	
HT3B935	100x34 mm	HT3B938	450x63 mm
HT3B936	150x63 mm	HT3B939	600x63 mm
HT3B937	300x63 mm	HT3B940	900x63 mm



Al

Ścisk kątowy
Angle clamp
Угловой зажим

HÖGERT	
HT3B960	75 mm



NYLON PVC

Ścisk kątowy taśmowy
Clamp corner band strap
Угловой зажим ленточный

HÖGERT	
HT3B963	4 m



11.3mm TYPE J/53

Zszywacz ręczny typ „J”
Staple gun type „J”
Степлер ручной типа „J”

HÖGERT	
HT2C002	160 x 105 mm



Al 10.6mm
11.3mm TYPE J/53

Zszywacz ręczny
Staple gun
Ручной степлер

HÖGERT	
HT2C005	195 x 110 mm



STEEL 11.3mm x1000 J/53

Zszywki J/53
J/53 staples
Скобы J/53

HÖGERT	
HT2C050	11.3 mm 6 mm 0.7 mm
HT2C052	11.3 mm 8 mm 0.7 mm
HT2C054	11.3 mm 10 mm 0.7 mm
HT2C056	11.3 mm 12 mm 0.7 mm
HT2C058	11.3 mm 14 mm 0.7 mm



20(78)W 230V 50 Hz 11.2 mm 12-18 g/min

Pistolet do kleju
Hot glue gun
Клеевой пистолет

HÖGERT	
HT2C108	165 x 145 mm



x12

Wkłady klejowe 250 mm
Glue sticks 250 mm
Картриджи клеевые 250 мм

HÖGERT	
HT2C137	∅ 11.2 mm 250 mm
HT2C138	∅ 11.2 mm 250 mm



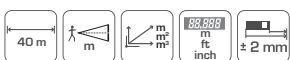
Miary zwijane z magnezem
Pocket tape measure
Рулетка

HÖGERT	
HT4M432	↔ 3 m ⊥ 16 mm
HT4M433	↔ 5 m ⊥ 19 mm
HT4M434	↔ 8 m ⊥ 25 mm



Miara drewniana składana
Wooden folding rule 1 m, MID certified
Метр складной деревянный 1 м, сертификат MID

HÖGERT	
HT4M261-D	↔ 1 m ⊥ 2,3 mm ⊥ 16 mm



Dalmierz laserowy
Laser distance meter
Дальномер лазерный

HÖGERT	
HT4M321	112 x 50 x 25 mm



AI

Kątownik stolarski
Carpenter square with spirit level
Столярный угольник

HÖGERT	
HT4M202	↔ 250 mm ⊥ 190 mm
HT4M203	↔ 350 mm ⊥ 190 mm
HT4M206	↔ 490 mm ⊥ 190 mm



Kątownik stolarski z poziomnicą
Aluminium carpenter square
Столярный угольник с уровнем

HÖGERT	
HT4M217	300 mm/12"



AI

Przymiar liniowy
Aluminium ruler
Алюминиевая линейка

HÖGERT	
HT4M230	300 mm
HT4M232	400 mm
HT4M234	500 mm



Poziomnica
Spirit level
Уровень

HÖGERT	
HT4M026	↔ 60 cm ⊥ 5.21 cm ⊥ 2.6 cm
HT4M028	↔ 80 cm ⊥ 5.21 cm ⊥ 2.6 cm
HT4M030	↔ 100 cm ⊥ 5.21 cm ⊥ 2.6 cm



Nóż z ostrzem trapezowym
Retractable utility knife with replaceable blade
Нож со сменным трапециевидным лезвием

HÖGERT	
HT4C622	⊥ 19 mm ↔ 61 mm
	↔ 175 mm ⊥ 40 mm



Nóż z ostrzem łamanym
Snap blade knife
Нож с отламывающимися сегментами

HÖGERT	
HT4C604	⊥ 18 mm ↔ 110 mm
	↔ 165 mm ⊥ 38 mm



Wyciskacz mas plastycznych
Caulking gun
Пистолет для туб

HÖGERT	
HT4R402	225 mm



Akryl
Acrylic Caulk
Акрил

HÖGERT	
HT2C600	300 ml



Zestaw wiertel do metalu
Metal drill bit
Сверла по металлу

HÖGERT	
HT6D186	∅ 2.0 ↔ 49 mm ↔ 24 mm - ∅ 8.0 ↔ 117 mm ↔ 75 mm



x5 HRC 88-89 130° CONCRETE

Zestaw wiertel do betonu
Masonry drill bit
Сверла для бетона, комплект

HÖGERT	
HT6D378	∅ 4 75 mm – ∅ 10 120 mm



YG-6X HRA 90 GLASS TILE

Wiertła do szkła i płytek ceramicznych
Glass and tile drill bit
Сверла для стекла и керамической плитки

HÖGERT	
HT6D084	∅ 4.0 65 mm
HT6D085	∅ 5.0 68 mm
HT6D086	∅ 6.0 72 mm
HT6D088	∅ 7.0 80 mm
HT6D090	∅ 10.0 90 mm



WOOD soft WOOD

Wiertła do drewna
Wood drill bit
Сверла по дереву

HÖGERT	
HT6D523 – HT6D530	∅ 3.0 60 mm – ∅ 10 120 mm



WOOD soft WOOD HEX

Wiertła do drewna
Wood drill bit
Сверло по дереву

HÖGERT	
HT7D106 – HT7D140	∅ 6.0 152 mm – ∅ 40 152 mm



M35 STEEL 85/65 mm

Wiertło dwustopniowe
Subland step drill bit
Сверла двухступенчатые

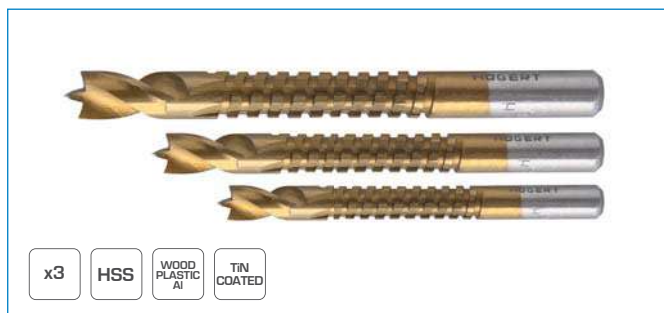
HÖGERT	
HT6D330	∅ 6.5/9.5 mm 85 mm 42 mm



HSS WOOD HEX 1/4"

Wiertła do drewna
Wood drill bit
Сверла по дереву

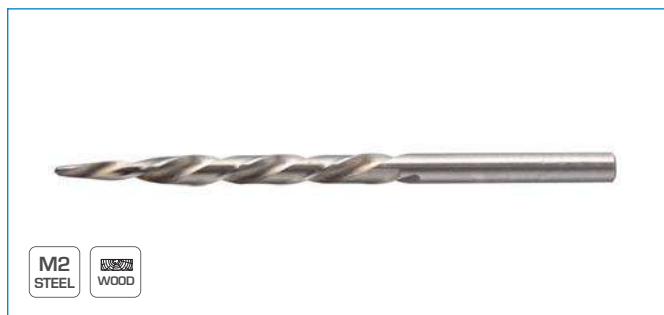
HÖGERT	
HT6D344	∅ 4.0 60 mm 35 mm
HT6D345	∅ 5.0 60 mm 35 mm
HT6D346	∅ 6.0 60 mm 35 mm
HT6D348	∅ 8.0 60 mm 35 mm



x3 HSS WOOD PLASTIC AI TIN COATED

Zestaw wiertel-pit
Drill saw bits
Сверла фрезерные, комплект

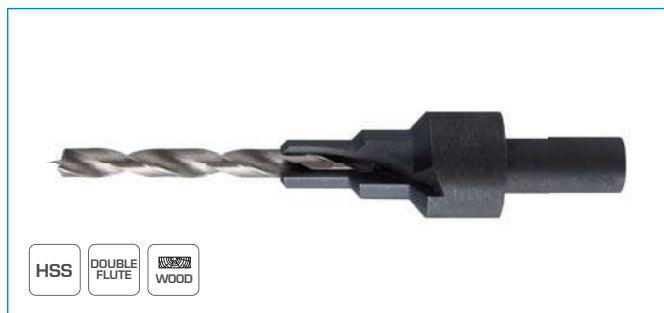
HÖGERT			
HT6D336	∅ 5.0 mm	73 mm	43 mm
	∅ 6.0 mm	84 mm	54 mm
	∅ 8.0 mm	92 mm	62 mm



M2 STEEL WOOD

Wiertła stożkowe
Taper point drill bits
Конические сверла

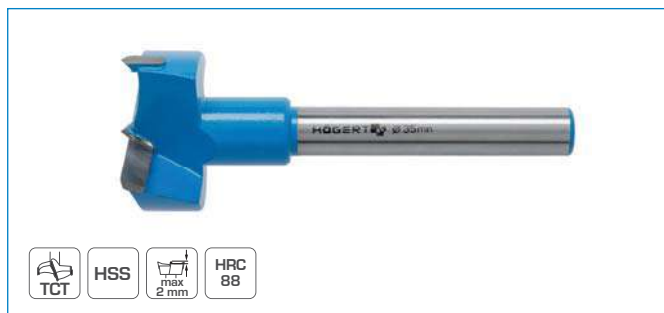
HÖGERT			
HT6D334	∅ 4.5 mm	85 mm	52 mm
HT6D335	∅ 5.0 mm	90 mm	57 mm



HSS DOUBLE FLUTE WOOD

Wiertła do konfirmatów
Countersink drill bit
Сверла под конфирмат

HÖGERT			
HT6D504	∅ 4.5 mm	90 mm	50 mm
HT6D505	∅ 5.0 mm	90 mm	50 mm



TCT HSS max 2 mm HRC 88

Frezy puszkowe
Forstner bits
Фрезы для глухих отверстий

HÖGERT		HÖGERT	
HT6D310	∅ 15	HT6D316	∅ 26
HT6D311	∅ 18	HT6D318	∅ 32
HT6D312	∅ 20	HT6D320	∅ 35
HT6D314	∅ 25		



M42 STEEL 8% COBALT BiMetal 4-6 TPI METAL INDX WOOD PLASTIC Cu AI CAST IRON

Otwornice bimetalowe
Hole saw drill bit
Биметаллические ножовки


HÖGERT	
HT6D401 - HT6D455	16 mm - 140 mm



x2 CrV FAST CUT 6 TPI soft

Brzeszczoty do wyrzynarek do szybkich cięć
T-shank jig saw blades, fast cut
Лобзиковые полотна, для быстрого реза

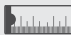
HÖGERT	
HT6D650-2	75x100 mm
HT6D654-2	110x132 mm




HT6D656 CrV HÖGERT made in EU wood

Brzeszczyty do wyrzynarek, do czystych cięć T-shank jig saw blades, clean cut
Лобзиковые полотна, для чистого реза

x2	CrV	SURFACE CLEAN CUT	10 TPI	min 3mm	max 40mm	soft	wood	metal	plastic
----	-----	-------------------	--------	---------	----------	------	------	-------	---------

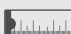
HÖGERT	
HT6D656-2	75 x 100 mm




HT6D658 CrV HÖGERT made in EU wood

Brzeszczyty do wyrzynarek, do szybkich cięć krzywoliniowych T-shank jig saw blades, fast curved-line cut
Лобзиковые полотна, для быстрого криволинейного реза

x2	CrV	CURVE CUT	6 TPI	min 5mm	max 50mm	soft	wood	metal	plastic
----	-----	-----------	-------	---------	----------	------	------	-------	---------


HÖGERT	
HT6D658-2	75 x 100 mm



HT6D660 CrV HÖGERT made in EU wood

Brzeszczyty do wyrzynarek, do czystych cięć prostoliniowych T-shank jig saw blades, clean straight-line clean cut
Лобзиковые полотна, для чистого прямолинейного реза

x2	CrV	CLEAN CUT	12 TPI	min 3mm	max 60mm	soft	wood	metal	plastic
----	-----	-----------	--------	---------	----------	------	------	-------	---------

HÖGERT	
HT6D660-2	75 x 100 mm




HT6D661 CrV HÖGERT made in EU wood

Brzeszczyty do wyrzynarek, do czystych cięć krzywoliniowych T-shank jig saw blades, clean curved-line clean cut
Лобзиковые полотна, для чистого криволинейного реза

x2	CrV	CLEAN CUT	12 TPI	min 3mm	max 60mm	soft	wood	metal	plastic
----	-----	-----------	--------	---------	----------	------	------	-------	---------


HÖGERT	
HT6D661-2	75 x 100 mm




HT6D663 CrV HÖGERT made in EU wood

Brzeszczyty do wyrzynarek, do precyzyjnych cięć krzywoliniowych T-shank jig saw blades, precision and curved-line cut
Лобзиковые полотна, для точного криволинейного реза

x2	CrV	CLEAN CUT	10 TPI	min 4mm	min 30mm	soft	hard	wood	metal
----	-----	-----------	--------	---------	----------	------	------	------	-------


HÖGERT	
HT6D663-2	75 x 100 mm



HT6D664 CrV HÖGERT made in EU wood

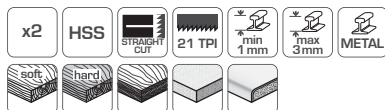
Brzeszczyty do wyrzynarek, do szybkich i precyzyjnych cięć T-shank jig saw blades, fast and precision cut
Лобзиковые полотна, для быстрого и точного реза

x2	CrV	CLEAN CUT	FAST CUT	8 TPI	min 6mm	min 30mm	soft	hard	wood
----	-----	-----------	----------	-------	---------	----------	------	------	------

HÖGERT	
HT6D664-2	75 x 100 mm



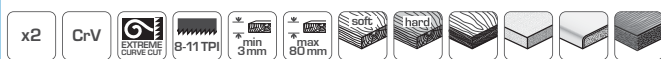
**Brzeszczoty do wyrzynarek,
do cięć prostoliniowych
T-shank jig saw blades, for cutting steel
Лобзиковые полотна, для резки стали**



HÖGERT	
HT6D670-2	75 x 100 mm



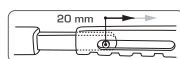
**Brzeszczoty do wyrzynarek, do cięć
po ostrych łukach
T-shank jig saw blades, extreme curved cut
Лобзиковые полотна, для резки
по крутой дуге**



HÖGERT	
HT6D682-2	95 x 115 mm



**Okulary ochronne
Safety glasses
Очки защитные**



HÖGERT	
HT5K002	180 x 120 mm
HT5K001	



**Półmaska przeciwpyłowa
Dust half-mask
Противопылевая полумаска**



HÖGERT	
HT5K151	FFP1 NR FILTER
HT5K152	FFP2 NR FILTER



**Ochronniki słuchu do kasku
Earmuffs protection
Наушники защитные**



HÖGERT	
HT5K179	uniwersalny



**Rękawice robocze
Pigskin leather work gloves
Рабочие перчатки из свиной кожи**



HÖGERT	
HT5K216	10"



a → odporność na ścieranie (3, 0-4)
b → odporność na przecięcie (1, 0-5)
c → odporność na rozdarcie (1, 0-4)
d → odporność na przekucie (1, 0-4)



Bluza robocza, 100% bawełna
Work top, 100% cotton
Блуза рабочая, 100% хлопок



Ref.	HT5K283-S	HT5K283-M	HT5K283-L	HT5K283-LD	HT5K283-XL	HT5K283-XXL
Size	S (48)	M (50)	L (52)	LD (54)	XL (56)	XXL (58)
A (cm)	92 - 96	96 - 104	104 - 108	108 - 116	116 - 124	124 - 132
B (cm)	64 - 72	72 - 80	80 - 88	88 - 96	96 - 104	104 - 112
C (cm)	164 - 170	170 - 176	176 - 182	182 - 188	188 - 194	194 - 200



Spodnie robocze, 100% bawełna
Work trousers, 100% cotton
Брюки рабочие, 100% хлопок



Ref.	HT5K277-S	HT5K277-M	HT5K277-L	HT5K277-LD	HT5K277-XL	HT5K277-XXL
Size	S (48)	M (50)	L (52)	LD (54)	XL (56)	XXL (58)
A (cm)	92 - 96	96 - 104	104 - 108	108 - 116	116 - 124	124 - 132
B (cm)	64 - 72	72 - 80	80 - 88	88 - 96	96 - 104	104 - 112
C (cm)	164 - 170	170 - 176	176 - 182	182 - 188	188 - 194	194 - 200



Spodnie robocze ogrodniczki, 100% bawełna
Work dungarees, 100% cotton
Рабочий полукомбинезон, 100% хлопок



Ref.	HT5K273-S	HT5K273-M	HT5K273-L	HT5K273-LD	HT5K273-XL	HT5K273-XXL
Size	S (48)	M (50)	L (52)	LD (54)	XL (56)	XXL (58)
A (cm)	92 - 96	96 - 104	104 - 108	108 - 116	116 - 124	124 - 132
B (cm)	64 - 72	72 - 80	80 - 88	88 - 96	96 - 104	104 - 112
C (cm)	164 - 170	170 - 176	176 - 182	182 - 188	188 - 194	194 - 200



Półbuty robocze
Safety shoes
Обувь



HT5K502-39 - HT5K502-46

25cm/nr 39 - 30.5cm/nr 46



Organizer
Organiser
Оргайзер



HT7G022 29x19,5x3,5 cm

HT7G024 34,4x24,9x5 cm

HT7G026 39,9x30,3x5 cm



Skrzynka narzędziowa
Toolbox
Кейс для инструментов



HT7G060 45x25x25 cm

HT7G064 55x28x28 cm

HT7G065 60x28,6x32,7 cm

1200

Zaufało nam ponad
1200
kontrahentów.

We have
earned the trust
of more than **1200**
customers.

Мы заслужили
доверие более **1200**
клиентов.

15

Jesteśmy marką
międzynarodową
– działamy w 15 krajach
i na 3 kontynentach.

We are an international
brand - we operate
in 15 countries,
on 3 continents.

Мы являемся
международным брендом
- работаем в 15 странах
и на 3-х континентах.

400

Inwestujemy w ekspozycje
– udostępniamy klientom
kilkaset nowych
regałów rocznie.

We invest in exhibitions
- we make several hundred
new racks available
to our customers annually.

Мы инвестируем в экспозицию
товаров - предоставляем
нашим клиентам несколько
сотен новых стеллажей в год.

1500

Wykonujemy
setki
transakcji
miesięcznie.

We perform
hundreds
of transactions
a month.

Мы осуществляем
сотни сделок
в месяц.



PRODUKTY HÖGERT TECHNIK POSIADAJĄ CERTYFIKATY JAKOŚCI I BEZPIECZEŃSTWA
HÖGERT TECHNIK PRODUCTS ARE CERTIFIED FOR QUALITY AND SAFETY
ИЗДЕЛИЯ HÖGERT TECHNIK ИМЕЮТ СЕРТИФИКАТЫ КАЧЕСТВА И БЕЗОПАСНОСТИ



HÖGERT TECHNIK – NARZĘDZIA DLA WYMAGAJĄCYCH

Högert Technik to nowoczesna i dynamicznie rozwijająca się marka narzędzi ręcznych, której produkty zostały zaprojektowane z myślą o wymagających użytkownikach oraz intensywnej eksploatacji. Ambicją inżynierów Högert Technik jest dostarczanie wartościowych rozwiązań, wyróżniających się wysoką użytecznością. Dlatego Högert Technik to przede wszystkim niezawodne i trwałe produkty.

HÖGERT TECHNIK – HAND TOOLS OF THE MOST DEMANDING USERS

Högert Technik is a modern and dynamically developing hand tools brand. Our products have been designed for demanding users and heavy duty use. The ambition of Högert Technik engineers is to provide valuable solutions with exceptionally high functionality. Therefore, Högert Technik stands for dependable and durable products.

HÖGERT TECHNIK – ИНСТРУМЕНТЫ ДЛЯ ТРЕБОВАТЕЛЬНЫХ КЛИЕНТОВ

Högert Technik – это современная и динамично развивающаяся марка ручных инструментов. Наша продукция создавалась для требовательных клиентов и для интенсивной эксплуатации. Инженеры компании Högert Technik стремятся предоставлять достойные решения, отличающиеся высоким удобством и простотой использования. Поэтому Högert Technik – это, прежде всего, надежные и долговечные изделия.



Högert Technik GmbH
Pariser Platz 6a
10117 Berlin, Niemcy

Distribution in Poland GTV
ul. Przejazdowa 21
05-800 Pruszków, Polska
tel. + 48 22 444 75 00
mail: informacja@hoegert.com

Customer Service
tel.: +48 22 444 7346,
+48 22 444 7357

List of Högert Technik
resellers is available at
www.hoegert.com

Niniejszy katalog produktów został przygotowany przez GTV Poland. Poprzez ciągłe udoskonalanie swojej oferty, zgodnie z wymogami rynkowymi i prawnymi, GTV Poland zastrzega sobie prawo do wprowadzania zmian w przedstawionym asortymencie. Prezentowana publikacja nie jest ofertą w rozumieniu Kodeksu Cywilnego. Rzeczywiste produkty mogą odbiegać od poglądowych zdjęć i rysunków zamieszczonych w publikacji. GTV Poland zastrzega sobie prawo do zmian i błędów w druku.

This product catalogue has been prepared by GTV Poland. Constantly improving its products so as to follow market and legal requirements, GTV Poland reserves the right to introduce changes in the presented product range. The present publication does not constitute an offer within the meaning of the Civil Code. The real products can differ from the example photographs and drawings in the publication. GTV Poland reserves the right to make changes and printing errors.

Данный каталог был создан компанией GTV Poland. В соответствии с действующим законодательством и требованиями рынка, компания GTV Poland оставляет за собой право вносить изменения в ассортимент предлагаемого товара. Данная публикация носит информационно-ознакомительный характер и не является коммерческим предложением в понимании права. Компания не несет ответственности за возможные цветовые расхождения, опечатки и неточности.

GTV

ul. Przejazdowa 21
05-800 Pruszków
Poland

fax: +48 22 444 75 01
e-mail: info@gtv.com.pl
www.gtv.com.pl

 + 48 22 44 47 272


 + 48 22 44 47 366

 + 48 22 44 47 324

 + 48 22 44 47 391

 + 48 22 44 47 569

 + 420 591 160 091

 ООО „ГТВ РУС” 140073, Российская
Федерация, Московская обл.,
г. Люберцы, р.п. Томилино,
мкрн. Птицефабрика, литер 7А.
+ 7 495 640 15 88

 GTV Croatia d.o.o
Kovinska 4a, 10000 Zagreb
Hrvatska
+ 385 1798 8089

 GTV Czech Distribution s.r.o.
CTPark Ostrava, Na Rovince 879
720 00 Ostrava Hrabová
Česká republika
+420 591 160 091

 GTV España Herrajes e Iluminación, S.L.
Avenida Aragón 30 8
46021 Valencia
Spain
+34 960 468 666

Follow us on:

