



GTV



**TECHNICAL
CATALOGUE**

**FURNITURE
ACCESSORIES
SLIDING DOOR
SYSTEMS
LED PROFILES**

gtv.com.pl



GTV to międzynarodowy dystrybutor akcesoriów meblowych i oświetlenia. Jest jedną z najdynamiczniej rozwijających się firm w Polsce. Spółka obecna jest na kilkudziesięciu rynkach w Europie, Azji i Ameryce, a produkty z logo GTV znajdują się w milionach domów i biur na całym świecie. GTV jest firmą w 100% z polskim kapitałem.

Spółka dysponuje własnym zapleczem techniczno-logistycznym umożliwiającym swobodne prowadzenie działalności o ogólnoświatowym zasięgu. Siedziba firmy to nowoczesne, w pełni z informatyzowane centrum logistyczne w Pruszkowie, w pobliżu autostrady A2. Na jego terenie znajduje się biurowiec oraz dwa magazyny o powierzchni 13 000 mkw. z wydzielonymi składami celnymi, mieszczące 20 000 europalet. W podwarszawskim Błoniu spółka wynajmuje dodatkowo blisko 5000 mkw. powierzchni magazynowych.

Portfolio GTV to jedna z najbardziej kompletnych ofert na rynku. Obejmuje kilka tysięcy produktów, w kilkudziesięciu grupach produktowych, w tym m.in.: zawiasy, prowadnice, podnośniki, uchwyty, wyposażenie garderoby i kuchni oraz oświetlenie LED. GTV oferuje nieosiągalny dla innych firm współczynnik cena – jakość. Filozofią firmy jest dostarczanie najwyższych jakościowo produktów po przystępnych cenach, zgodnie z założeniem, że jakość nie musi i nie powinna być drogą.

GTV is an international distributor of furniture and lighting accessories. The company is present in several dozen markets in Europe, Asia and America, whereas products with the GTV logo are to be found in millions of households and offices worldwide.

The company has its own technical and logistic infrastructure enabling unconstrained operation everywhere in the world. Its seat is a state-of-the-art, fully automated logistics centre near Warsaw. Within the premises, there is an office building and two warehouses offering 13,000 square metres, including separate bonds, holding 20,000 euro-pallets. In addition, the company has nearly 5,000 square metres of warehousing area at its disposal.

The GTV product portfolio is one of the most comprehensive offers in the market. It covers several thousand products in several dozen product groups, including hinges, rails, lifts, holders, wardrobe and kitchen equipment, as well as LED lighting.

GTV – это международный дистрибьютор мебельной фурнитуры и освещения. Мы работаем в десятках стран Европы, Азии и Америки, а продукция с логотипом GTV известна во всем мире. GTV – это современный, полностью информатизированный логистический центр возле Варшавы. На его территории находится офисное здание и два склада площадью 13 000 м² с отдельными таможенными складами вместимостью 20 000 европаллет. Дополнительно фирма располагает складскими помещениями площадью почти 5000 квадратных метров.

Ассортимент компании GTV включает несколько тысяч наименований продукции: петли, направляющие, подъемники, ручки, оснащение для гардероба и кухни, светодиодное освещение. В рамках корпоративной стратегии CSR (Corporate Social Responsibility) мы активно участвуем в благотворительной деятельности и общественных программах. Фирма также является меценатом проектов, способствующих развитию и популяризации мебельной отрасли.





GTV Furniture Accessories, marka obecna na rynku od ponad dwudziestu lat, to niekwestionowany lider dostarczający najbardziej kompletne portfolio akcesoriów dla branży meblarskiej. Dzięki przemyślanej strategii rozwoju marka oferuje nieosiągalną dla innych firm relację ceny do jakości, dostarczając funkcjonalne oraz zaprojektowane zgodnie z najnowszymi trendami produkty w przystępnych cenach.

GTV Furniture Accessories, brand is present on the market for over 20 years, building its position as one of the international leaders. The company is present in Europe, Asia and America, whereas products with the GTV logo are to be found in millions of households and offices worldwide. Thanks to carefully planned strategy and logistics, GTV can offer products with an unreachable for other companies price to quality ratio.

GTV Мебельная фурнитура бренд известны на рынке уже более двадцати лет, а портфолио компании является одним из наиболее полных предложений на мебельном рынке. Благодаря продуманной стратегии развития, эффективному управлению и открытости новым идеям, компания GTV быстро стала лидером в дистрибуции мебельной фурнитуры. Секрет успеха компании заключается в предоставлении продукции высокого качества по разумной цене.



GTV Sliding Door Systems to marka, która powstała w 2014 r. z myślą o profesjonalistach poszukujących rozwiązań ułatwiających i przyspieszających montaż drzwi przesuwnych. Systemy przesuwne zostały zaprojektowane przez naszych konstruktorów, dla których inspiracją były opinie polskich stolarzy. Dzięki tej owocnej współpracy powstał produkt, który nie tylko przekonuje praktycznymi konstrukcyjnymi ulepszeniami. Są to również szczegóły decydujące o przewadze produktu, jak unikatowy materiał, z którego wykonane zostały kółka w systemach jezdnych.

GTV Sliding Door Systems is a brand developed in 2014, for professionals seeking reliability and highest quality. Our systems have been created to meet the needs, of the most demanding customers. The idea behind the systems was inspired by carpenters, who tend to look for solutions, that will make their work more effective. GTV Sliding Door Systems offer not only practical constructional improvements. But also highest quality of components. The whole system is based on reliable elements, especially rollers thanks to which this system stands out of the competition. All of the functional accessories have been carefully selected and underwent thorough strict quality control.

Раздвижные системы GTV – бренд, созданный в 2014 году с мыслью о профессионалах, которые ищут новые возможности, позволяющие ускорить процесс установки раздвижных дверей. Раздвижные системы GTV были спроектированы по инициативе производителей мебели и являются авторской разработкой инженеров компании GTV. В результате плодотворной работы был создан продукт, интересный не только своими техническими решениями, но и отличающийся качеством используемого материала в нижних ходовых элементах.



Oddajemy w Państwa ręce najnowszy katalog techniczny akcesoriów meblowych i systemów przesuwanych GTV. To przydatny poradnik i propozycja dla profesjonalnych projektantów i producentów mebli oraz fachowców zajmujących się dystrybucją akcesoriów meblowych, zawierający pełny zakres informacji technicznych potrzebnych do stworzenia pięknego i funkcjonalnego wyrobu. Nasze akcesoria łączą nowoczesny design z perfekcyjnym wykonaniem i doskonałą jakością, a zastosowane rozwiązania techniczne są stale doskonalone i rozwijane. Druga edycja katalogu zawiera kompendium wiedzy o naszych trzech najważniejszych grupach asortymentowych: zawiasach, prowadnicach, systemach szuflad oraz systemach przesuwanych – kolejne wydania prezentować będą nasz pełen asortyment.

We would like to present You our latest GTV technical catalogue of furniture accessories and sliding door systems. This is a useful guide for professional designers and furniture manufacturers, as well as distributors. It consists a full range of technical information needed to create beautiful

and functional products. Our accessories combine modern design with perfect craftsmanship and excellent quality. The second edition of our catalogue contains a compendium of knowledge about our main product range groups: hinges, guides, drawer systems and sliding door systems. Further editions will present our full product range.

Представляем Вашему вниманию технический каталог мебельной фурнитуры и раздвижных систем компании GTV. Это полезное пособие для дизайнеров, производителей мебели и специалистов, занимающихся продажей мебельных аксессуаров, которое содержит полную техническую информацию, необходимую для создания эстетичного и функционального изделия. Наши аксессуары сочетают в себе современный дизайн и высокое качество, а используемые в их создании технические решения постоянно совершенствуются и развиваются. Второе издание каталога содержит информацию о трех главных товарных группах: петлях, направляющих и системах выдвижных ящиков, очередные издания представят наш полный ассортимент.



Spis treści / Table of contents / Содержание

3-7

ZAWIASY / HINGES / ПЕТЛИ

Zawias hydrauliczny ECHC Hydraulic cup hinge ECHC Гидравлическая петля ECHC	10
Zawias hydrauliczny ECHC 3D Hydraulic cup hinge ECHC 3D Гидравлическая петля ECHC 3D	12
Zawias hydrauliczny SOLID PLUS Hydraulic cup hinge SOLID PLUS Гидравлическая петля SOLID PLUS	14
Zawias hydrauliczny CNHC BR2 Hydraulic cup hinge CNHC BR2 Гидравлическая петля CNHC BR2	16
Zawias hydrauliczny INHC Hydraulic cup hinge INHC Гидравлическая петля INHC	18
Zawias kątowy 30°, 45° hydrauliczny HCKT Hydraulic corner cup hinge 30°, 45° HCKT Угловая петля 30, 45°, гидравлическая HCKT	20
Zawias kątowy 45° HCKT z regulacją mimośrodową Corner hinge 45° HCKT with eccentric adjustment Угловая петля 45° HCKT с эксцентриком	22
Zawias 165° hydrauliczny HCKT Hydraulic hinge 165° HCKT Гидравлическая петля 165° HCKT	24
Zawias 165° hydrauliczny HCKT z regulacją mimośrodową Hydraulic hinge 165° HCKT with eccentric adjustment Гидравлическая петля 165° HCKT с эксцентриком	26
Zawias z zerowym uskokiem 155° hydrauliczny HCKT Hydraulic set-off hinge 155° HCKT Гидравлическая петля 155° HCKT	28
Zawias równoległy hydrauliczny HCKT Parallel hydraulic hinge HCKT Гидравлическая петля под фальшпанель HCKT	30
Zawias równoległy HCKT z regulacją mimośrodową Parallel hinge HCKT with eccentric adjustment Петля под фальшпанель HCKT с эксцентриком	32
Zawias CONL Hinge CONL Петля CONL	34
Zawias SOLID Cup hinge SOLID Петля SOLID	36
Zawias BICN Hinge BICN Петля BICN	38
Zawias kątowy 30°, 45° KT Corner hinge 30°, 45° KT угловая петля 30°, 45° KT	40
Zawias 165° KT Hinge 165° KT Петля 165° KT	42
Zawias uzupełniająca 135° KT Complementary hinge 135° KT Петля для складных дверей 135° KT	44

Zawias równoległy KT Parallel hinge KT Петля под фальшпанель KT	46
Zawias równoległy – krótkie ramię KTK Parallel hinge for overlay door – short arm KTK Петля под фальшпанель с коротким плечом KTK	48
Zawias bez sprężyny COCA Hinge without spring COCA Петля без пружины COCA	50
Zawias samootwierający PO Self-opening hinge PO петля самооткрывающаяся PO	52
Zawias hydrauliczny mini ZP-CIHC Hydraulic hinge mini ZP-CIHC Гидравлическая петля мини ZP-CIHC	54
Zawias mini CIBI Hinge mini CIBI Петля мини CIBI	56
Zawias do szkła CIG Hinge for glass CIG Петля для стеклянных дверей CIG	58
Zawias 270° Hinge 270° Петля 270°	60
Zawias skrzydełkowy Butterfly hinge Петля разъемная	62
Zawias tłoczkowy Cylinder hinge Поршневая петля	64

PODNOŚNIKI / LIFT / ПОДЪЕМНИК

Podnośnik PD-GAM lift PD-GAM подъемник PD-GAM	68
Podnośnik gazowy standard Gas stay lift standard Подъемник газовый стандартный	72
Podnośnik gazowy krótki Gas stay lift short Подъемник газовый короткий	76
Podnośnik DESIGN mechaniczny Mechanical stay lift DESIGN Подъемник механический DESIGN	80
Podnośnik mechaniczny standard Mechanical stay lift standard Подъемник механический стандартный	84
Amortyzator VIM do klap barkowych VIM stay lift for drop down cabinet doors Амортизатор барный VIM	88
Amortyzator olejowy do klap barkowych Oil stay lift for drop down cabinet doors Амортизатор масляный барный	92
Amortyzator z adapterem prostym Buffer with straight adapter Амортизатор с прямым адаптером	96
Amortyzator z adapterem krzyżakowym Buffer with cross adapter Амортизатор с крестовым адаптером	98

Amortyzator AM-ODB Buffer AM-ODB Амортизатор AM-ODB	100
Adapter AM-ADAP0B prosty Adapter AM-ADAP0B straight Адаптер AM-ADAP0B прямой	102
Adapter AM-ADAP0A krzyżakowy Cross adapter AM-ADAP0A Адаптер AM-ADAP0A крестово	104
Odbojnik wpuszczany krótki Bumper, recessed, short Демпфер мебельный врезной короткий	106
Odbojnik wpuszczany długi Bumper, recessed, long Демпфер мебельный врезной длинный	108
Odbojnik krótki z adapterem Bumper, short, with adapter Демпфер мебельный короткий с адаптером	110
Odbojnik długi z adapterem Bumper, long, with adapter Демпфер мебельный длинный с адаптером	112
Odbojnik AM-PL z adapterem Bumper with adapter AM-PL Демпфер мебельный с адаптером AM-PL	114
Odbojnik AM-ZAT zatrzaskowy Push latch AM-ZAT Демпфер мебельный AM-ZAT на защелке	116
Magnes magnet магнит	118

PROWADNICE / DRAWER SLIDES / НАПРАВЛЯЮЩИЕ

Prowadnica dolnego montażu ze spowalniczem 0SHX Undermount drawer slide with soft closing 0SHX Направляющая нижнего монтажа с доводчиком 0SHX	122
Prowadnica dolnego montażu ze spowalniczem 0SHX-18 3D Undermount drawer slide with soft closing 0SHX-18 3D Направляющая нижнего монтажа с доводчиком 0SHX-18 3D	124
Prowadnica dolnego montażu push to open 0FPO Undermount drawer slide push to open 0FPO Направляющая нижнего монтажа push to open 0FPO	126
Prowadnica dolnego montażu ze spowalniczem GCHX-H Undermount drawer slide with soft closing GCHX-H Направляющая нижнего монтажа с доводчиком GCHX-H	128
Prowadnica dolnego montażu ze spowalniczem G10HX-H Undermount drawer slide with soft closing G10HX-H Направляющая нижнего монтажа с доводчиком G10HX-H	130
Prowadnica kulkowa Versalite PRO Ball bearing slides Versalite PRO Шариковая направляющая Versalite PRO	132
Prowadnica kulkowa Versalite Plus ze spowalniczem H45 Ball bearing slides Versalite Plus with soft closing H45 Шариковая направляющая Versalite Plus с доводчиком H45	134
Prowadnica kulkowa Versalite ze spowalniczem H45 Ball bearing slides Versalite with soft closing H45 Шариковая направляющая Versalite с доводчиком H45	136

Prowadnica kulkowa Versalite Light ze spowalniczem H45 Ball bearing slides Versalite Light with soft closing H45 Шариковая направляющая Versalite Light с доводчиком H45	138
Prowadnica kulkowa push to open H45GX Ball bearing slides push to open H45GX Шариковая направляющая push to open H45GX	140
Prowadnica kulkowa z samodociąganiem H45 Ball bearing slides with self closing H45 Шариковая направляющая с фиксатором H45	142
Prowadnica kulkowa H53 Ball bearing slides H53 Шариковая направляющая H53	144
Prowadnica kulkowa H45 Prestige Ball bearing slides H45 Prestige Шариковая направляющая H45 Prestige	146
Prowadnica kulkowa H45 XP Ball bearing slides H45 XP Шариковая направляющая H45 XP	148
Prowadnica kulkowa H45 GX Ball bearing slides H45 GX Шариковая направляющая H45 GX	150
Prowadnica kulkowa H45 GX1 Ball bearing slides H45 GX1 Шариковая направляющая H45 GX1	152
Prowadnica kulkowa H45 GX2 Ball bearing slides H45 GX2 Шариковая направляющая H45 GX2	154
Prowadnica kulkowa H35 Ball bearing slides H35 Шариковая направляющая H35	156
Prowadnica kulkowa H30 Ball bearing slides H30 Шариковая направляющая H30	158
Prowadnica kulkowa H27 Ball bearing slides H27 Шариковая направляющая H27	160
Prowadnica kulkowa do półki pod klawiaturę H27 Ball bearing slides for keyboard H27 Шариковая направляющая для полки под клавиатуру H27	162
Prowadnica kulkowa H17 Ball bearing slides H17 Шариковая направляющая H17	164
Prowadnica rolkowa 0B Roller slide 0B Роликовая направляющая 0B	166
Prowadnica Metalbox MP Slides Metalbox MP направляющая Metalbox MP	168
Reling Rail Рейлинг	172
Spowalnicz do prowadnic rolkowych oraz szuflad typu Metalbox 350 – 550 mm Soft closing damper for Metalbox 350 – 550 mm Доводчик для направляющих Металбоксов 350 – 550 мм	174
Rolka stabilizująca Drawer Stabilizer Стабилизирующий механизм	175

SYSTEMY SZUFLAD / DRAWER SYSTEMS / СИСТЕМЫ ЯЩИКОВ

Modern Box / Modern Box Square	178
Modern Box Square	180
Modern Box	188
Modern Box 68	196
Modern Box pod zlewozmywak Modern Box Under sink drawer – sets Modern Box под мойку	197
Modern box pod zlewozmywak „U” Modern box Under sink drawer „U” – sets Modern Box под мойку с п-образным вырезом	198
Rolka stabilizująca do szuflad Modern Box Stabilizer for Modern Box drawers Стабилизирующий механизм для ящиков Modern Box	200
Axis PRO	202
Axis PRO	204
AXIS PRO – Szuflada piekarnikowa AXIS PRO – Under oven drawer set AXIS PRO – Ящик под духовку	212

SYSTEMY PRZESUWNE / SLIDING DOOR SYSTEMS /
РАЗДВИЖНЫЕ СИСТЕМЫSystemy bezramowe / Frameless systems /
Безрамные системы

SYSTEMY BEZRAMOWE 18 mm FRAMELESS SYSTEMS 18 mm БЕЗРАМНЫЕ СИСТЕМЫ 18 мм	218
SYSTEMY BEZRAMOWE 12+4 mm FRAMELESS SYSTEMS 12+4 mm БЕЗРАМНЫЕ СИСТЕМЫ 12+4 мм	240
SYSTEMY BEZRAMOWE 16 mm FRAMELESS SYSTEMS 16 mm БЕЗРАМНЫЕ СИСТЕМЫ 16 мм	252
SYSTEM BEZRAMOWY ERGO 16 mm FRAMELESS SYSTEMS ERGO 16 mm БЕЗРАМНЫЕ СИСТЕМЫ ERGO 16 мм	264
SYSTEMY BEZRAMOWE MITO, MITO PLUS FRAMELESS SYSTEMS MITO, MITO PLUS БЕЗРАМНЫЕ СИСТЕМЫ MITO, MITO PLUS	274
SYSTEMY BEZRAMOWE 19 mm FRAMELESS SYSTEMS 19 mm БЕЗРАМНЫЕ СИСТЕМЫ 19 мм	280

Systemy ramowe / Frame systems / Рамные системы

SYSTEMY RAMOWE 18/4 mm FRAME SYSTEMS 18/4 mm РАМНЫЕ СИСТЕМЫ 18/4 мм	292
SYSTEMY RAMOWE 19/4 mm FRAME SYSTEMS 19/4 mm РАМНЫЕ СИСТЕМЫ 19/4 мм	310

SYSTEMY RAMOWE 10/4 mm FRAME SYSTEMS 10/4 mm РАМНЫЕ СИСТЕМЫ 10/4 мм	322
SYSTEMY RAMOWE 10/4 mm FRAME SYSTEMS 10/4 mm РАМНЫЕ СИСТЕМЫ 10/4 мм	336
SYSTEM RAMOWY 10/4 mm - FlatLine FRAME SYSTEM 10/4 mm - FlatLine РАМНЫЙ СИСТЕМ 10/4 мм - FlatLine	350
SYSTEM RAMOWY DO SZKŁA NAKLEJANEGO 4 mm FRAME SYSTEM FOR GLUE-ON 4 MM GLASS ASSEMBLY СИСТЕМА РАМ К КЛЕЕННОМУ СТЕКЛУ 4 ММ	362

Systemy nawierzchniowe / Surface-Mounted Systems /
Навесные системы

SYSTEMY NAWIERZCHNIOWE OVERLINE, OVERLINE PLUS 16 – 19 mm SURFACE-MOUNTED SYSTEMS OVERLINE, OVERLINE PLUS 16 – 19 mm НАВЕСНЫЕ СИСТЕМЫ OVERLINE, OVERLINE PLUS 16 – 19 мм	374
--	-----

Systemy przejściowe / Passage systems / Система
раздвижных межкомнатных дверей

System przejściowy LOFT / Passage systems LOFT / Система раздвижных межкомнатных дверей LOFT	388
System przejściowy Quantum / Passage systems Quantum / Система раздвижных межкомнатных дверей Quantum	392
System przejściowy ramowy Quantum R / Passage Frame systems Quantum R / Рамные Система раздвижных межкомнатных дверей Quantum R	398
Spowalniacz skrajny Simon Internal soft closing damper Simon Боковой доводчик Simon	408
Spowalniacz środkowy Simon Internal soft closing damper Simon Центральный доводчик Simon	412
Zamek A lock Замок	418
Zalecenia montażowe Mounting recommendations Примечание по установке	420
Ręczny przyrząd wiertarski z dociskiem Hand drilling tool with downforce Ручной сверлильный кондуктор с зажимом	422
Prostownica do drzwi wypaczonych Warped door straightener Стяжка-выпрямитель для раздвижных дверей	424

Rączki do drzwi przesuwanych / sliding door handles /
Профиль-ручки для раздвижных дверей

ERGO	430
GEO	431
NOVO 2	432
NOVO S	433

CARO	434	Profil GLAX, z regulowanym kątem świecenia	
VISTA	435	Aluminium Profile LED with adjustable angle	
NERO (19)	436	Профиль LED GLAX с регулировкой угла свечения	476
NERO	437	Profil GLAX cokołowy jednostronny	
COTE	438	GLAX aluminium edge profile – single-sided	
LOCA	439	Профиль LED GLAX торцевой, односторонний	478
FLAT LINE	440	Profil GLAX cokołowy jednostronny, do wypełnienia obrzeżem	
MOVENA	441	GLAX aluminium edge profile – single-sided, option to fill with matching edge banding	
NOVO (19)	442	Профиль LED GLAX торцевой, односторонний, кромочный, двухсторонний	480
NOVO 10	443	Profil GLAX cokołowy wąski	
FORM	444	Corner profile GLAX, edge mounted	
TRAFO	445	Профиль GLAX торцевой, узкий, накладной	482
FALDA	446	Profil GLAX przegrodowy	
ARCO	447	GLAX aluminium edge profile	
TORO	448	Профиль LED GLAX разделительный	484
PROFILE GLAX / GLAX PROFILE / ПРОФИЛЬ GLAX			
Profil GLAX nakładany		Profil GLAX przegrodowy dwustronny, do wypełnienia obrzeżem	
GLAX profile surface mounted		GLAX aluminium edge profile – double sided, option to fill with matching edge banding	
Профиль GLAX накладной	452	Профиль LED GLAX разделительный, кромочный, двухсторонний	486
Profil GLAX nakładany mini		Profil GLAX przegrodowy wąski	
GLAX profile mini surface mounted		GLAX aluminium edge profile	
Профиль GLAX накладной мини	454	Профиль LED GLAX разделительный	488
Profil GLAX nakładany mini, wysoki		Profil GLAX wieńcowy	
Profile GLAX surface mounted mini, high		Rim profile GLAX	
Профиль GLAX накладной мини, высокий	456	Профиль GLAX, торцевой	490
Profil GLAX nakładany, mikro		Profil GLAX drążkowy	
GLAX profile surface mounted, micro		GLAX rail profile	
Профиль GLAX накладной, микро	458	Профиль-штанга GLAX	492
Profil GLAX z radiatorem		Profil GLAX półkowy mini	
Profile GLAX with heatsink		Shelf profile GLAX mini	
Профиль GLAX с радиатором	460	Профиль GLAX полочный мини	494
Profil GLAX wpuszczany		Profil GLAX liniowy	
Profile GLAX recessed		GLAX linear profile	
Профиль LED GLAX врезной	462	Профиль GLAX линейный	496
Profil GLAX wpuszczany, mikro		Profil GLAX ścienny	
GLAX profile recessed, micro		GLAX wall profile	
Профиль GLAX врезной, микро	464	Профиль GLAX настенный	500
Profil GLAX wpuszczany, wysoki		Profil GLAX sufitowy	
Profile GLAX recessed, high		GLAX ceiling profile	
Профиль LED GLAX врезной	466	Профиль GLAX потолочный	504
Profil wpuszczany z PC		Profil GLAX kątowy, wewnętrzny	
Polycarbonate profile GLAX recessed		GLAX internal angle profile	
Профиль GLAX врезной из поликарбоната	468	Профиль GLAX угловой внутренний	508
Profil GLAX kątowy		Profil GLAX kątowy, zewnętrzny	
GLAX corner profile		GLAX external angle profile	
Профиль GLAX угловой	470	Профиль GLAX угловой внешний	512
Profil kątowy nakładany		Taśma LED FLASH	
Glax corner profile - surface mounted		LED strip FLASH	
Профиль угловой, накладной	472	Светодиодная лента FLASH	516
Profil GLAX kątowy, wpuszczany		Taśma LED FLASH 24 V	
Recessed corner profile GLAX		LED strip FLASH 24 V	
Профиль GLAX угловой, врезной	474	Светодиодная лента FLASH 24 V	520
		Zasilacz LED PRO 12 V	
		LED PRO power supplies 12 V	
		Блоки питания LED PRO 12 V	522











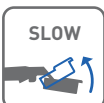






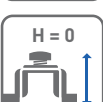













Zasilacz LED PRO 24 V LED PRO power supplies 24 V Блоки питания LED PRO 24 V	524
Dostępne formaty modeli 3D akcesoriów GTV Availability of GTV furniture accessories 3D models Список 3D моделей фурнитуры GTV	526
Spis indeksów List of indexes Список артикулов	532
Objaśnienia ikon/ Icons explanation / Расшифровка пиктограмм	538

ZAWIASY

HINGES

ПЕТЛИ



	zawias nakładany overlay door накладная петля		zawias do zastosowań specjalnych special hinge петля для специальных конструкций		sposób montażu clip-on clip-on mounting быстрый монтаж clip-on		regulacja mimośrodowa eccentric adjustment эксцентриковая регулировка
	zawias bliźniaczy twin overlay полунакладная петля		średnica puszki hinge cup diameter диаметр чашки		sposób montażu slide-on slide-on mounting надвижной монтаж slide-on		regulacja adjustment регулировка
	zawias wpuszczany inset door вкладная петля		rozstaw otworów puszek hinge cup drilling spacing межцентровое расстояние отверстий на чашке		zawias z mechanizmem cichego domytku hinge with soft closing петля с доводчиком Soft Close		trwałość tested durability Кол-во циклов откр./закр.
	zawias kątowy corner hinge угловая петля		montaż puszek na wkręty do drewna Wood screw hinge cup mounting монтаж чашки на саморезы по дереву		zawias ze sprężyną dociągającą hinge with closing spring петля с прижимной пружиной		materiał material материал
	zawias o szerokim kącie otwarcia wide angle hinge петля с широким углом открывания		wysokość prowadnika mounting plate height высота ответной планки		zawias samootwierający self-opening hinge петля самооткрывающаяся		pokrycie finish покрытие
	zawias równoległy parallel hinge петля под фальшпанель (равнолежащая)		montaż prowadnika na wkręty do drewna wood screw mounting plate installation установка ответной планки на саморезы по дереву		zawias bez sprężyny hinge without spring петля без пружины		pakowanie packing упаковка
	zawias równoległy nakładany parallel hinge for overlay door петля накладная под фальшпанель		montaż prowadnika na wkręty euro euro screw mounting plate installation установка ответной планки на евровинты		działanie jednostopniowe single action hinge одношаговая петля		dostępna bryła 3D 3D model available есть 3D модель
	zawias uzupełniający complementary hinge Петля для складных дверей		montaż prowadnika na kotki dowel mount hinge монтаж чашки на саморезы с дюбелями		działanie dwustopniowe double action hinge двухшаговая петля		

Orientacyjna liczba zawiasów puszkowych Ø35*

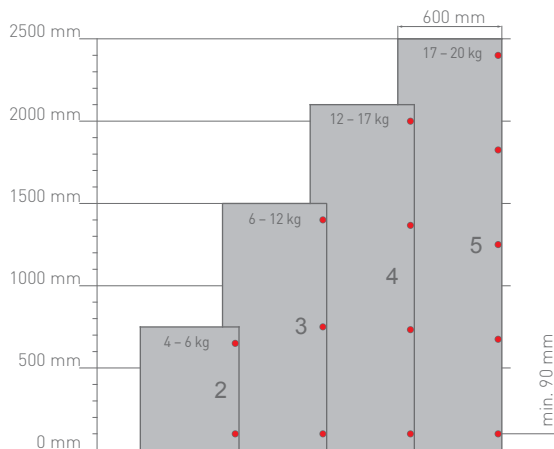
* Nie dotyczy modeli specjalnych o szerokim kącie otwarcia

Approximate amount of hinges Ø35*

* Not applicable for special hinges with wide opening angle

Приблизительное количество шарнирных петель Ø35*

* Не касается специальных моделей с широким углом открывания



Orientacyjna liczba zawiasów puszkowych Ø26 oraz Ø35*

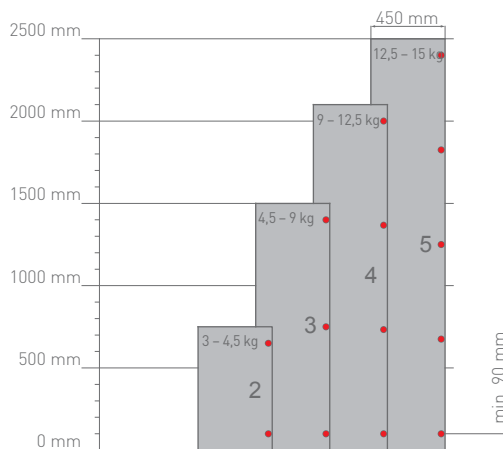
* Dotyczy modeli specjalnych o szerokim kącie otwarcia

Approximate amount of hinges Ø26 and Ø35*

* Applicable for special hinges with wide opening angle

Приблизительное количество шарнирных петель Ø26 и Ø35*

* Касается специальных моделей с широким углом открывания



- Liczba użytych zawiasów jest zależna od wysokości, szerokości i ciężaru frontu.
- W celu zapewnienia stabilności odległość między zawiasami powinna być jak największa.
- Przed przystąpieniem do seryjnej produkcji należy przeprowadzić próbę montażu i sprawdzić poprawność funkcjonowania.
- Number of hinges that should be used, depends on the height, width and weight of the front.
- To ensure stability, the distance between the hinges should be as big as possible.
- Before starting mass production, mounting tests should be performed in order to ensure proper functioning.
- Количество использованных петель зависит от высоты, ширины и веса фасада.
- Для обеспечения стабильности, расстояние между петлями должно быть как можно больше.
- Перед началом серийного производства необходимо провести пробу монтажа и проверить исправность функциональности петель.



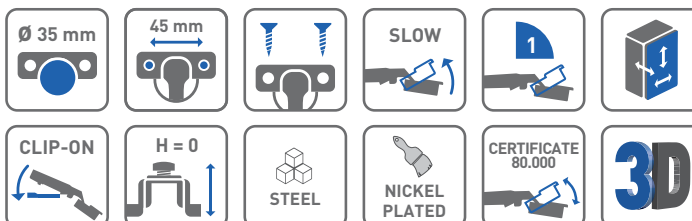
Zawias hydrauliczny ECHC Hydraulic cup hinge ECHC Гидравлическая петля ECHC



ZASTOSOWANIE / APPLICATION / ПРИМЕНЕНИЕ



PARAMETRY / CHARACTERISTICS / ХАРАКТЕРИСТИКИ



OPCJE ZESTAWU / SET OPTIONS / КОМПЛЕКТАЦИЯ

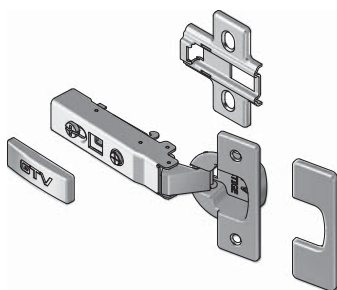


PAKOWANIE / PACKING / УПАКОВКА



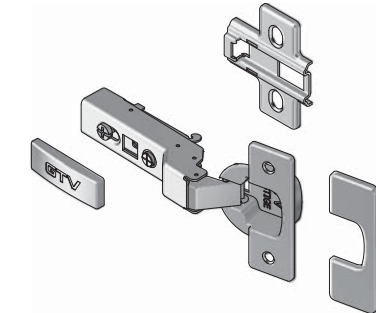
SKŁAD ZESTAWU / SET INCLUDES / КОМПЛЕКТАЦИЯ

ZAWIAS NAKŁADANY
OVERLAY DOOR
НАКЛАДНАЯ ПЕТЛЯ



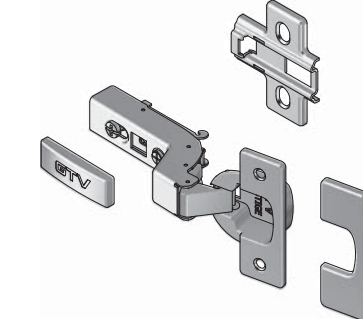
Folder	Skręty	Wkręty
ZM-ECHC09BE0	x 4	—
ZM-ECHC09ZE0	x 2	x 2

ZAWIAS BLIŹNIACZY
TWIN OVERLAY DOOR
ПОЛУНАКЛАДНАЯ ПЕТЛЯ



Folder	Skręty	Wkręty
ZM-ECHC08BE0	x 4	—
ZM-ECHC08ZE0	x 2	x 2

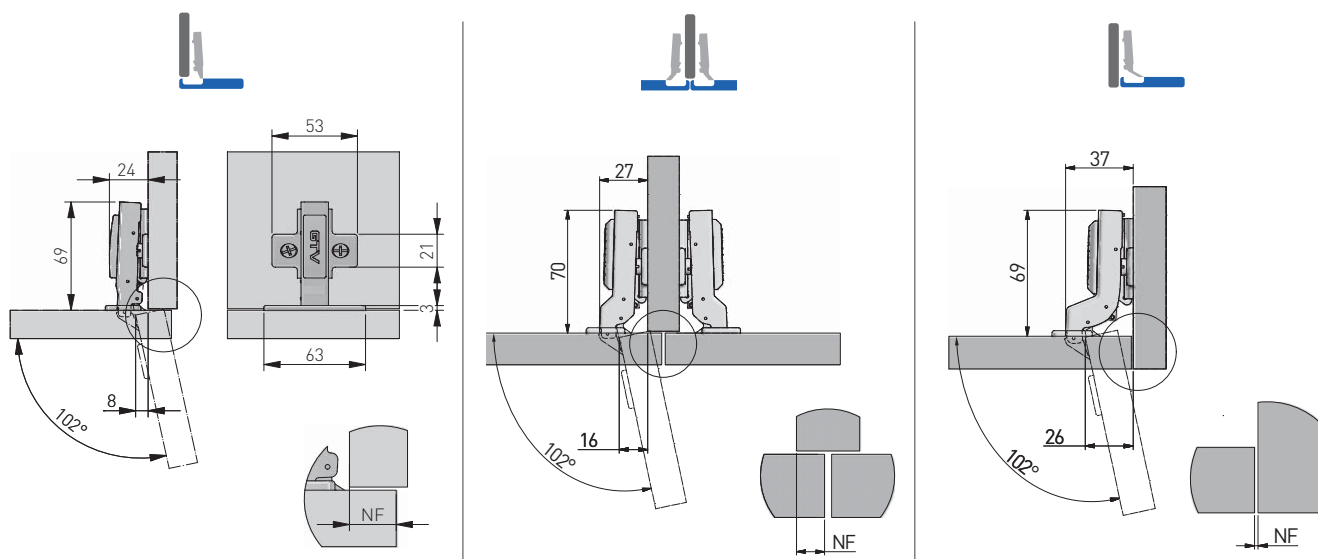
ZAWIAS WPUSZCZANY
INSET DOOR
ВКЛАДНАЯ ПЕТЛЯ



Folder	Skręty	Wkręty
ZM-ECHC07BE0	x 4	—
ZM-ECHC07ZE0	x 2	x 2



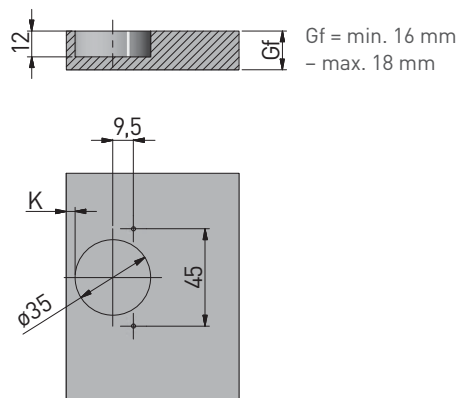
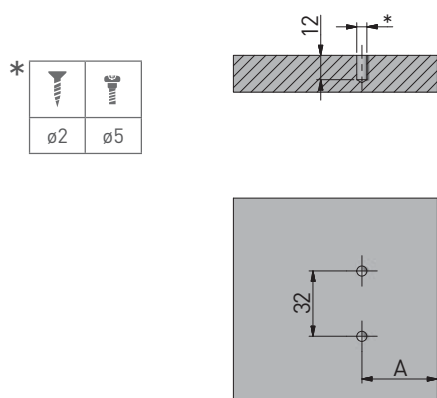
PLANOWANIE / PLANNING / ПРОЕКТИРОВАНИЕ



MONTAŻ / MOUNTING / МОНТАЖ

montaż prowadnika w korpusie
mounting plate installation
присадка под ответную планку

montaż puszki we froncie
hinge cup installation
присадка под чашку петли



A = 37	A = 37	A = 37 + 2 + Gf

	NF	14 15 16 17 18	4 5 6 7 8
H = 0	K	3 4 5	3 4 5
			-4 -3 -2 -1 0
			3 4 5

A = odległość prowadnika od krawędzi (mm)
gap between mounting plate and the cabinet edge (mm)
расстояние от ответной планки до края (мм)

NF = nalożenie frontu (mm)
front overlay (mm)
наложение фасада (мм)

H = wysokość prowadnika
mounting plate height
высота ответной планки

K = odległość puszki od krawędzi (mm)
gap between hinge cup and cabinet edge (mm)
расстояние от чашки петли до края (мм)

Gf = grubość frontu
front thickness
толщина фасада

REGULACJA / ADJUSTMENT / РЕГУЛИРОВКА



± 2 mm



± 2 mm



± 2 mm



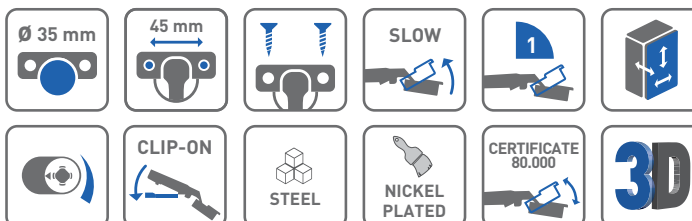
Zawias hydrauliczny ECHC 3D Hydraulic cup hinge ECHC 3D Гидравлическая петля ECHC 3D



ZASTOSOWANIE / APPLICATION / ПРИМЕНЕНИЕ



PARAMETRY / CHARACTERISTICS / ХАРАКТЕРИСТИКИ



OPCJE ZESTAWU / SET OPTIONS / КОМПЛЕКТАЦИЯ

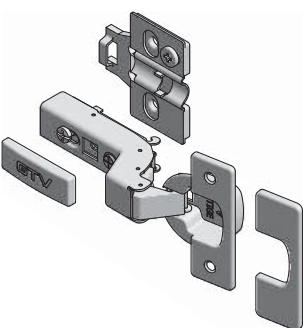


PAKOWANIE / PACKING / УПАКОВКА



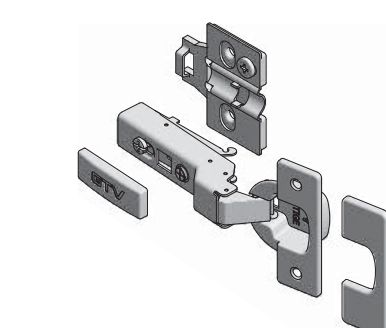
SKŁAD ZESTAWU / SET INCLUDES / КОМПЛЕКТАЦИЯ

ZAWIAS NAKŁADANY
OVERLAY DOOR
НАКЛАДНАЯ ПЕТЛЯ



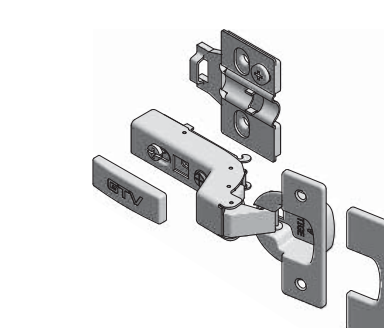
HO	ZM-ECHC09-3DBE0	—	—

ZAWIAS BLIŹNIACZY
TWIN OVERLAY DOOR
ПОЛУНАКЛАДНАЯ ПЕТЛЯ



HO	ZM-ECHC08-3DBE0	—	—

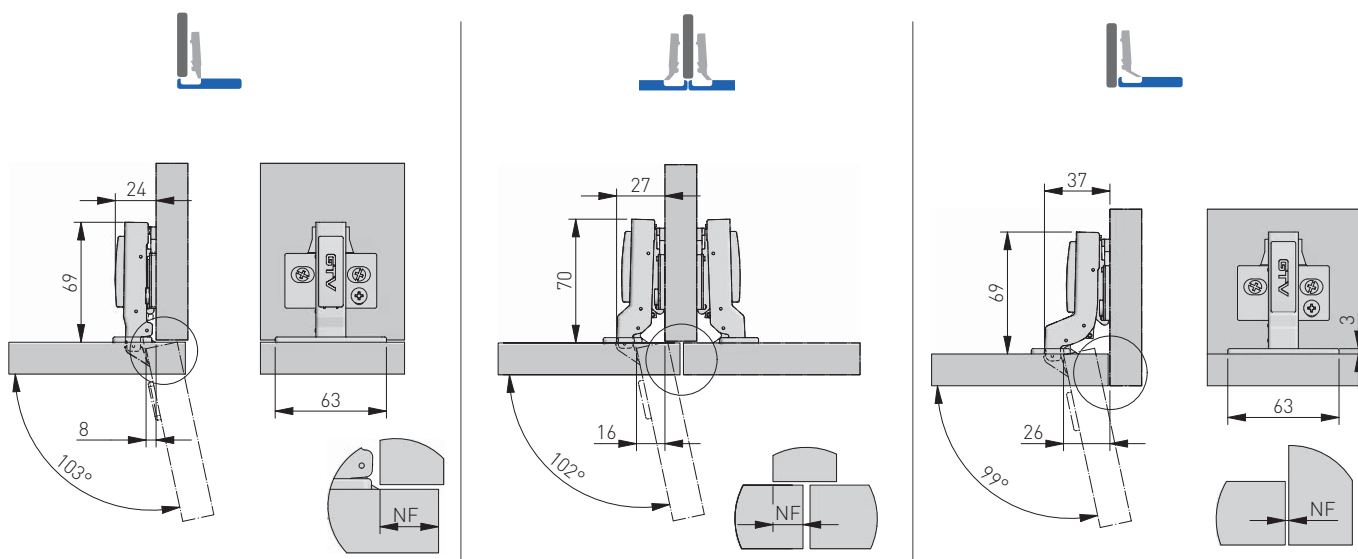
ZAWIAS WPUSZCZANY
INSET DOOR
ВКЛАДНАЯ ПЕТЛЯ



HO	ZM-ECHC07-3DBE0	—	—



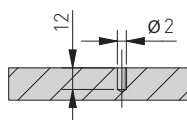
PLANOWANIE / PLANNING / ПРОЕКТИРОВАНИЕ



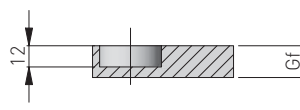
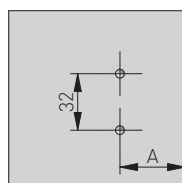
MONTAŻ / MOUNTING / МОНТАЖ

montaż prowadnika w korpusie
mounting plate installation
присадка под ответную планку

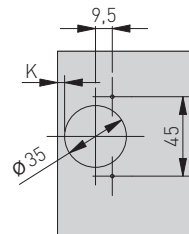
montaż puszki we froncie
hinge cup installation
присадка под чашку петли



FRONT



Gf = min. 16 mm
- max. 18 mm



A = 37	A = 37	A = 37 + Gf

A = odległość prowadnika od krawędzi (mm)
gap between mounting plate and the cabinet edge (mm)
расстояние от ответной планки до края (мм)

	NF	14 15 16 17 18	3 4 5 6 7
H = 0	K	3 4 5	3 4 5
			-5 -4 -3 -2 -1
			3 4 5

NF = natożenie frontu (mm)
front overlay (mm)
наложение фасада (мм)

H = wysokość prowadnika
mounting plate height
высота ответной планки

K = odległość puszki od krawędzi (mm)
gap between hinge cup and cabinet edge (mm)
расстояние от чашки петли до края (мм)

Gf = grubość frontu
front thickness
толщина фасада

REGULACJA / ADJUSTMENT / РЕГУЛИРОВКА



± 1,5 mm



± 1,5 mm



± 1,5 mm



Zawias hydrauliczny SOLID PLUS

Hydraulic cup hinge SOLID PLUS

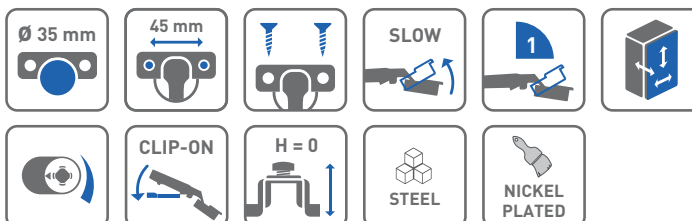
Гидравлическая петля SOLID PLUS



ZASTOSOWANIE / APPLICATION / ПРИМЕНЕНИЕ



PARAMETRY / CHARACTERISTICS / ХАРАКТЕРИСТИКИ



OPCJE ZESTAWU / SET OPTIONS / КОМПЛЕКТАЦИЯ

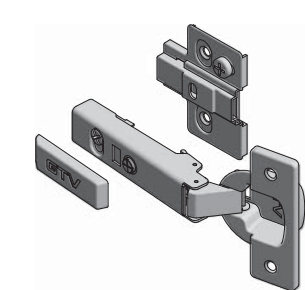


PAKOWANIE / PACKING / УПАКОВКА



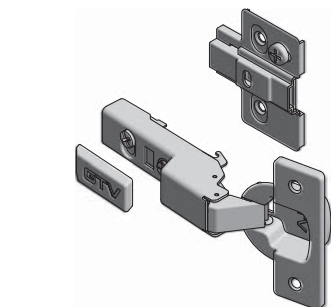
SKŁAD ZESTAWU / SET INCLUDES / КОМПЛЕКТАЦИЯ

ZAWIAS NAKŁADANY
OVERLAY DOOR
НАКЛАДНАЯ ПЕТЛЯ



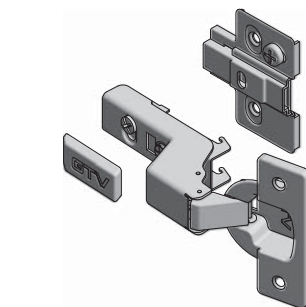
H0	ZM-DCHC09-3DBE0	—	—
	ZM-DCHC09-3DZE0	—	2

ZAWIAS BLIŹNIACZY
TWIN OVERLAY DOOR
ПОЛУНАКЛАДНАЯ ПЕТЛЯ



H0	ZM-DCHC08-3DBE0	—	—
	ZM-DCHC08-3DZE0	—	2

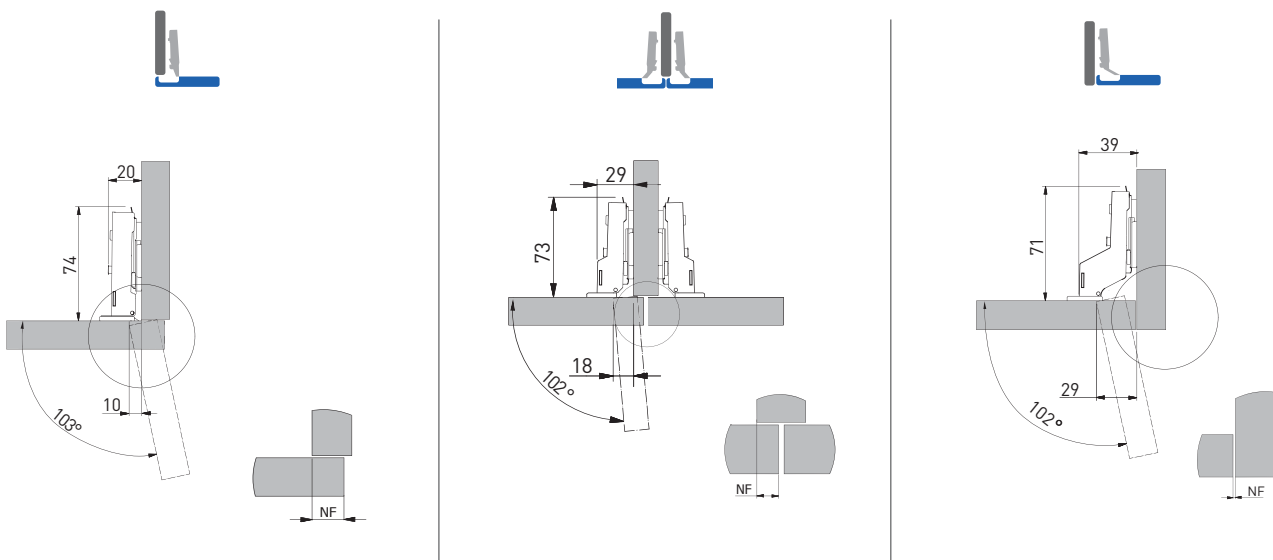
ZAWIAS WPUSZCZANY
INSET DOOR
ВКЛАДНАЯ ПЕТЛЯ



H0	ZM-DCHC07-3DBE0	—	—
	ZM-DCHC07-3DZE0	—	2

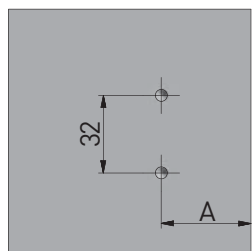
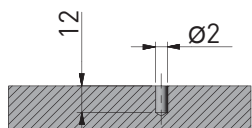


PLANOWANIE / PLANNING / ПРОЕКТИРОВАНИЕ

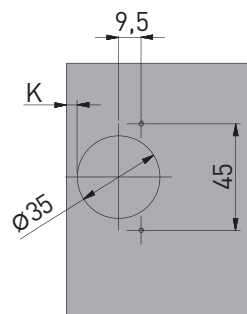
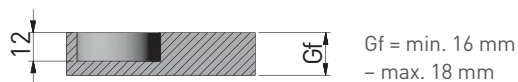


MONTAŻ / MOUNTING / МОНТАЖ

montaż prowadnika w korpusie
mounting plate installation
присадка под ответную планку



montaż puszki we froncie
hinge cup installation
присадка под чашку петли



A = 37	A = 37	A = 37 + Gf

A = odległość prowadnika od krawędzi (mm)
gap between mounting plate and the cabinet edge (mm)
расстояние от ответной планки до края (мм)

NF	14,5	15,5	16,5	17,5	5,5	6,5	7,5	8,5	-3,5	-2,5	-1,5	-0,5	
H = 0	K	3	4	5	6	3	4	5	6	3	4	5	6

NF = nałożenie frontu (mm)
front overlay (mm)
наложение фасада (мм)

H = wysokość prowadnika
mounting plate height
высота ответной планки

K = odległość puszki od krawędzi (mm)
gap between hinge cup and cabinet edge (mm)
расстояние от чашки петли до края (мм)

Gf = grubość frontu
front thickness
толщина фасада

REGULACJA / ADJUSTMENT / РЕГУЛИРОВКА



± 2 mm



± 1,5 mm



± 1,5 mm



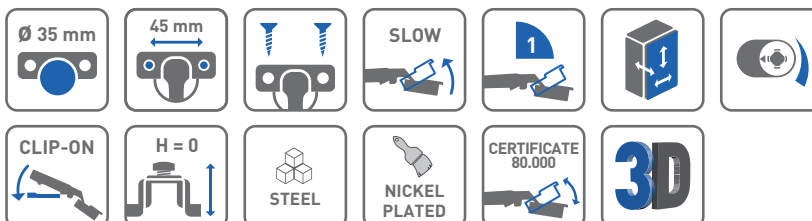
Zawias hydrauliczny CNHC BR2 Hydraulic cup hinge CNHC BR2 Гидравлическая петля CNHC BR2



ZASTOSOWANIE / APPLICATION / ПРИМЕНЕНИЕ



PARAMETRY / CHARACTERISTICS / ХАРАКТЕРИСТИКИ



OPCJE ZESTAWU / SET OPTIONS / КОМПЛЕКТАЦИЯ

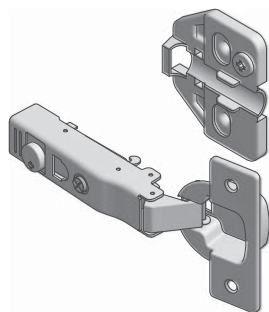


PAKOWANIE / PACKING / УПАКОВКА



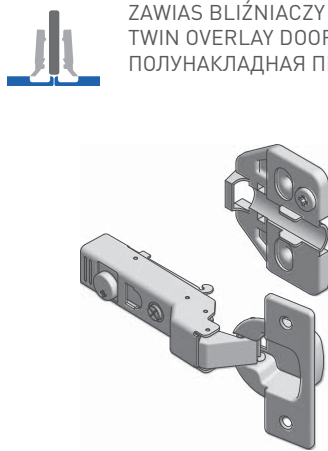
SKŁAD ZESTAWU / SET INCLUDES / КОМПЛЕКТАЦИЯ

ZAWIAS NAKŁADANY
OVERLAY DOOR
НАКЛАДНАЯ ПЕТЛЯ



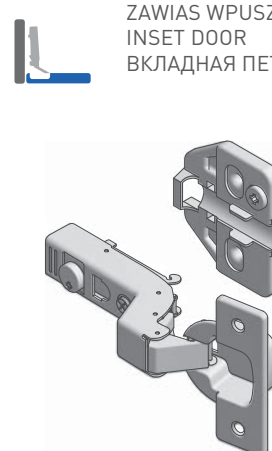
H0	ZM-CNHC09BR2	—	—

ZAWIAS BLIŹNIACZY
TWIN OVERLAY DOOR
ПОЛУНАКЛАДНАЯ ПЕТЛЯ



H0	ZM-CNHC08BR2	—	—

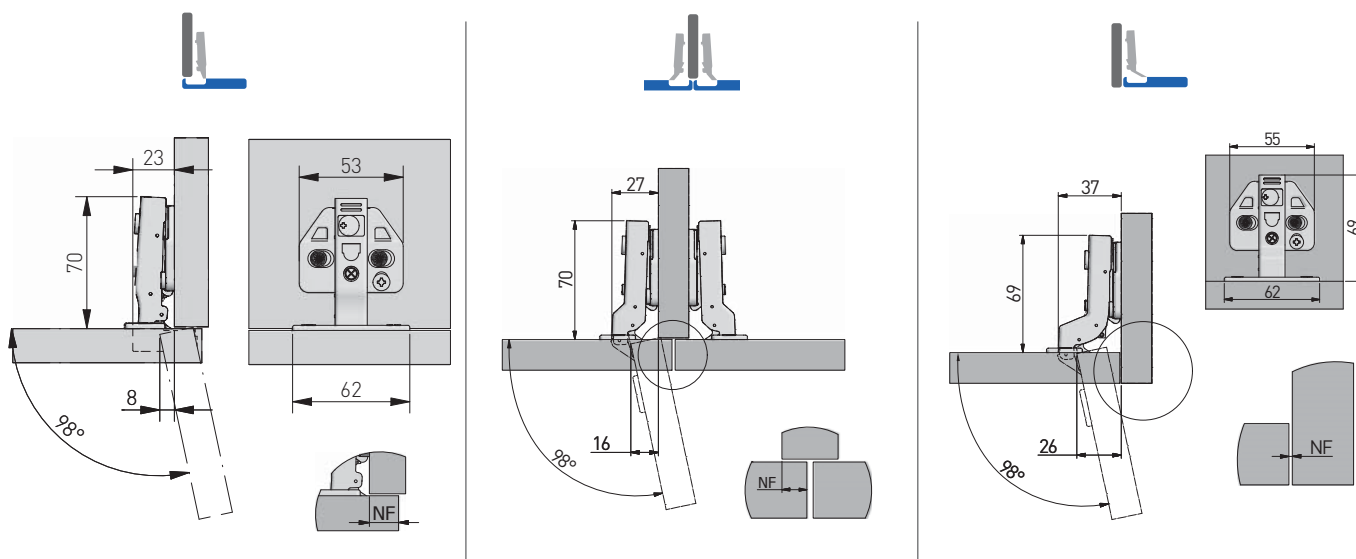
ZAWIAS WPUSZCZANY
INSET DOOR
ВКЛАДНАЯ ПЕТЛЯ



H0	ZM-CNHC07BR2	—	—



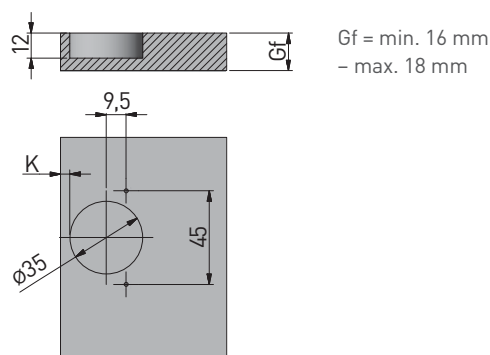
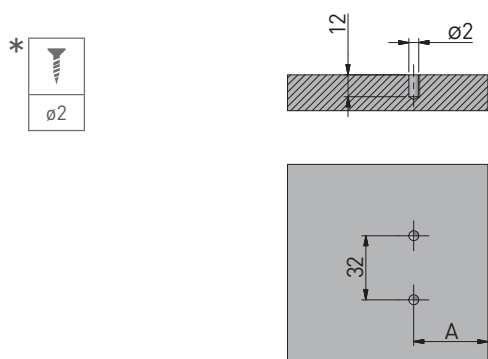
PLANOWANIE / PLANNING / ПРОЕКТИРОВАНИЕ



MONTAŻ / MOUNTING / МОНТАЖ

montaż prowadnika w korpusie
mounting plate installation
присадка под ответную планку

montaż puszki we froncie
hinge cup installation
присадка под чашку петли



A = 37	A = 37	A = 37 + Gf

H = 0	NF 13 14 15 16 17 K	3 4 5 3 4 5	-6 -5 -4 -3 -2 3 4 5

A = odległość prowadnika od krawędzi (mm)
gap between mounting plate and the cabinet edge (mm)
расстояние от ответной планки до края (мм)

NF = nalożenie frontu (mm)
front overlay (mm)
наложение фасада (мм)

H = wysokość prowadnika
mounting plate height
высота ответной планки

K = odległość puszki od krawędzi (mm)
gap between hinge cup and cabinet edge (mm)
расстояние от чашки петли до края (мм)

Gf = grubość frontu
front thickness
толщина фасада

REGULACJA / ADJUSTMENT / РЕГУЛИРОВКА



± 2 mm



± 1,5 mm



± 1,5 mm



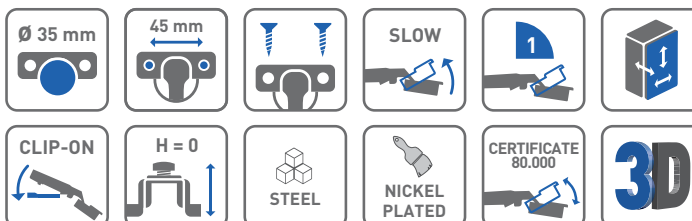
Zawias hydrauliczny INHC Hydraulic cup hinge INHC Гидравлическая петля INHC



ZASTOSOWANIE / APPLICATION / ПРИМЕНЕНИЕ



PARAMETRY / CHARACTERISTICS / ХАРАКТЕРИСТИКИ



OPCJE ZESTAWU / SET OPTIONS / КОМПЛЕКТАЦИЯ



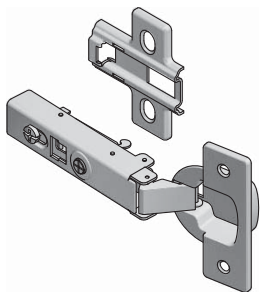
PAKOWANIE / PACKING / УПАКОВКА



SKŁAD ZESTAWU / SET INCLUDES / КОМПЛЕКТАЦИЯ



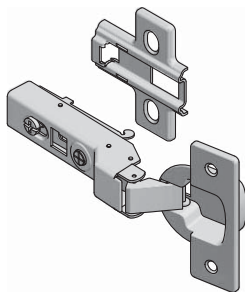
ZAWIAS NAKŁADANY
OVERLAY DOOR
НАКЛАДНАЯ ПЕТЛЯ



H0	ZM-INHC090BEO	—	—
	ZM-INHC090ZEO	—	x 2



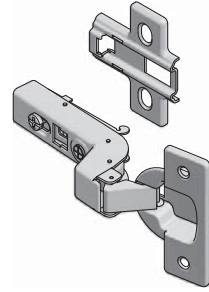
ZAWIAS BLIŹNIACZY
TWIN OVERLAY DOOR
ПОЛУНАКЛАДНАЯ ПЕТЛЯ



H0	ZM-INHC080BEO	—	—
	ZM-INHC080ZEO	—	x 2



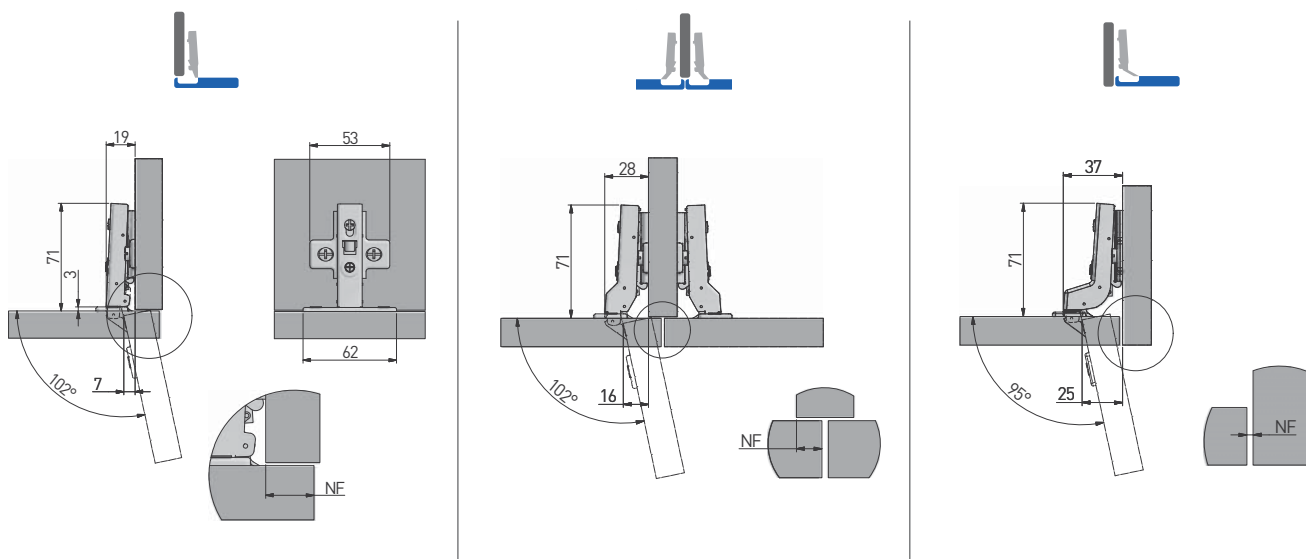
ZAWIAS WPUSZCZANY
INSET DOOR
ВКЛАДНАЯ ПЕТЛЯ



H0	ZM-INHC070BEO	—	—
	ZM-INHC070ZEO	—	x 2



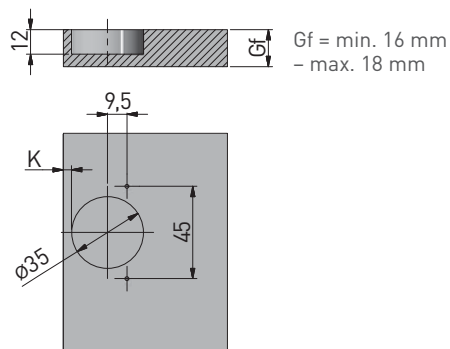
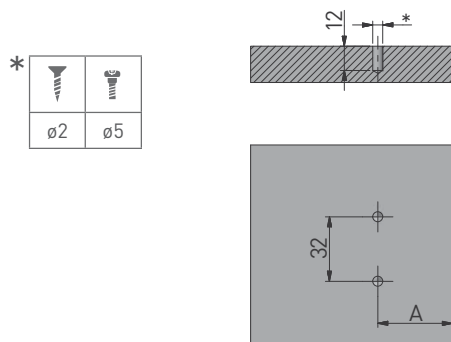
PLANOWANIE / PLANNING / ПРОЕКТИРОВАНИЕ



MONTAŻ / MOUNTING / МОНТАЖ

montaż prowadnika w korpusie
mounting plate installation
присадка под ответную планку

montaż puszki we froncie
hinge cup installation
присадка под чашку петли



A = 37	A = 37	A = 37 + 1,5 + Gf

A = odległość prowadnika od krawędzi (mm)
gap between mounting plate and the cabinet edge (mm)
расстояние от ответной планки до края (мм)

	NF	14 15 16 17 18	6 7 8 9 10
H = 0	K	3 4 5 6	3 4 5
			-5 -4 -3 -2 -1

NF = natożenie frontu (mm)
front overlay (mm)
наложение фасада (мм)

H = wysokość prowadnika
mounting plate height
высота ответной планки

K = odległość puszki od krawędzi (mm)
gap between hinge cup and cabinet edge (mm)
расстояние от чашки петли до края (мм)

Gf = grubość frontu
front thickness
толщина фасада

REGULACJA / ADJUSTMENT / РЕГУЛИРОВКА



± 2 mm



± 2 mm



± 2 mm



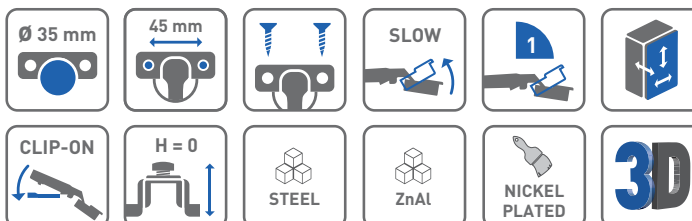
Zawias kątowy 30°, 45° hydrauliczny HCKT Hydraulic corner cup hinge 30°, 45° HCKT Угловая петля 30, 45°, гидравлическая HCKT



ZASTOSOWANIE / APPLICATION / ПРИМЕНЕНИЕ



PARAMETRY / CHARACTERISTICS / ХАРАКТЕРИСТИКИ



OPCJE ZESTAWU / SET OPTIONS / КОМПЛЕКТАЦИЯ



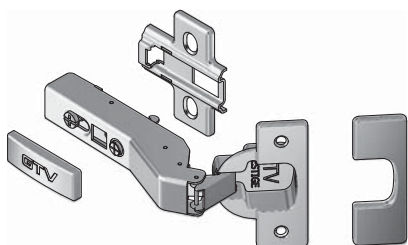
PAKOWANIE / PACKING / УПАКОВКА



SKŁAD ZESTAWU / SET INCLUDES / КОМПЛЕКТАЦИЯ



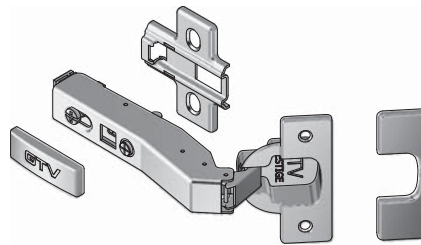
ZAWIAS KĄTOWY
CORNER HINGE
УГЛОВАЯ ПЕТЛЯ



ZM-HCKT30-BE-S	x 4	—
ZM-HCKT30-ZE-S	x 2	x 2



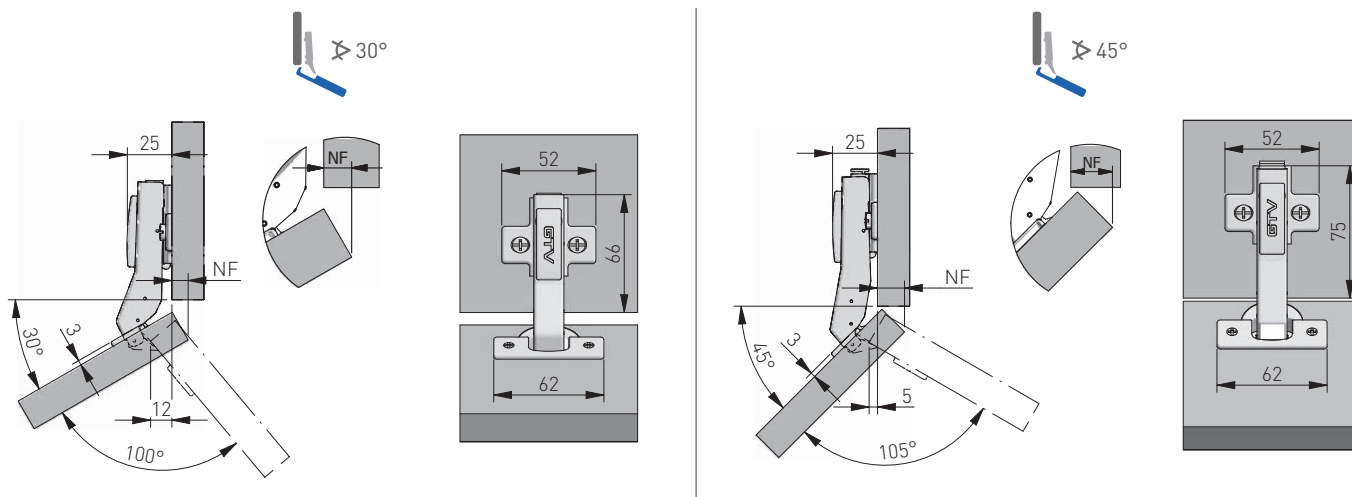
ZAWIAS KĄTOWY
CORNER HINGE
УГЛОВАЯ ПЕТЛЯ



ZM-HCKT45-BE-S	x 4	—
ZM-HCKT45-ZE-S	x 2	x 2



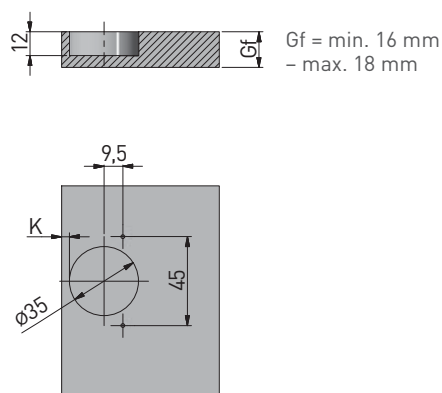
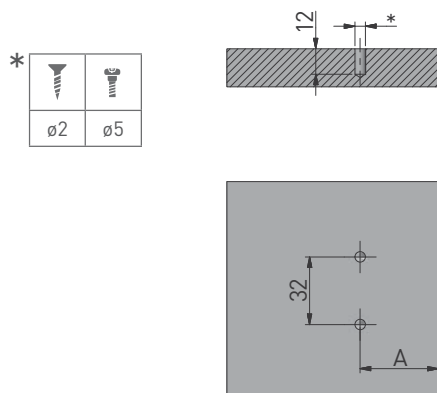
PLANOWANIE / PLANNING / ПРОЕКТИРОВАНИЕ



MONTAŻ / MOUNTING / МОНТАЖ

montaż prowadnika w korpusie
mounting plate installation
присадка под ответную планку

montaż puszki we froncie
hinge cup installation
присадка под чашку петли



A = 37	A = 37

A = odległość prowadnika od krawędzi (mm)
gap between mounting plate and the cabinet edge (mm)
расстояние от ответной планки до края (мм)

	NF 6 7 8 9 10	9 10 12 13 14
H = 0	K 3 4 5	3 4 5

NF = nalożenie frontu (mm)
front overlay (mm)
наложение фасада (мм)

H = wysokość prowadnika
mounting plate height
высота ответной планки

K = odległość puszki od krawędzi (mm)
gap between hinge cup and cabinet edge (mm)
расстояние от чашки петли до края (мм)

Gf = grubość frontu
front thickness
толщина фасада

REGULACJA / ADJUSTMENT / РЕГУЛИРОВКА



± 2 mm



± 2 mm



± 2 mm



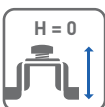
Zawias kątowy 45° HCKT z regulacją mimośrodową Corner hinge 45° HCKT with eccentric adjustment Угловая петля 45° HCKT с эксцентриком



ZASTOSOWANIE / APPLICATION / ПРИМЕНЕНИЕ



PARAMETRY / CHARACTERISTICS / ХАРАКТЕРИСТИКИ



OPCJE ZESTAWU / SET OPTIONS / КОМПЛЕКТАЦИЯ



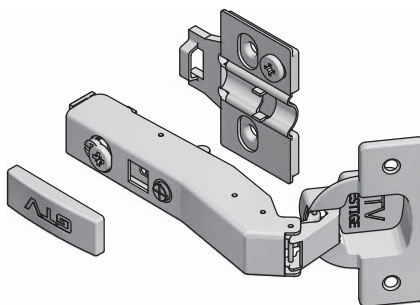
PAKOWANIE / PACKING / УПАКОВКА



SKŁAD ZESTAWU / SET INCLUDES / КОМПЛЕКТАЦИЯ



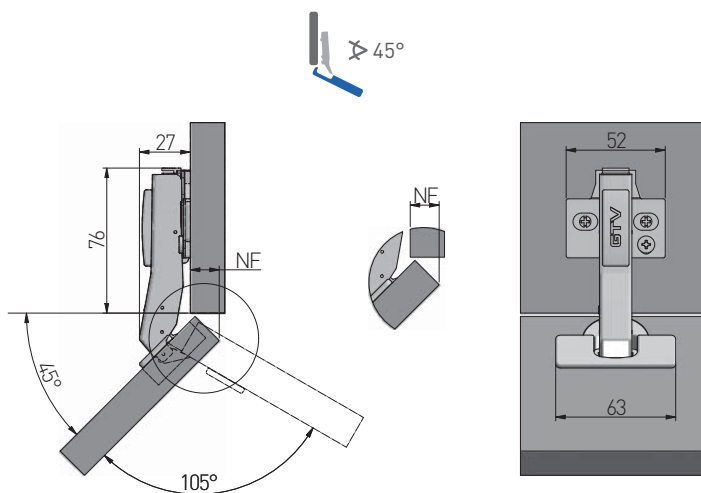
ZAWIAS KĄTOWY
CORNER HINGE
УГЛОВАЯ ПЕТЛЯ



ZM-HCKT45-3DBE0-S	x 4	—



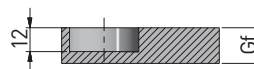
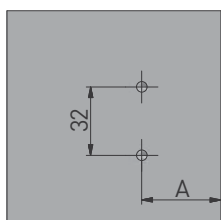
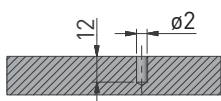
PLANOWANIE / PLANNING / ПРОЕКТИРОВАНИЕ



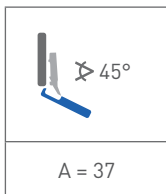
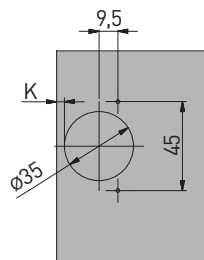
MONTAŻ / MOUNTING / МОНТАЖ

montaż prowadnika w korpusie
mounting plate installation
присадка под ответную планку

montaż puszki we froncie
hinge cup installation
присадка под чашку петли



Gf = min. 16 mm
- max. 26 mm



A = odległość prowadnika od krawędzi (mm)
gap between mounting plate
and the cabinet edge (mm)
расстояние от ответной планки
до края (мм)

	NF	9	10	12	13	14
H = 0	K			3	4	5

NF = nalożenie frontu (mm)
front overlay (mm)
наложение фасада (мм)

H = wysokość prowadnika
mounting plate height
высота ответной планки

K = odległość puszki od krawędzi (mm)
gap between hinge cup and cabinet edge (mm)
расстояние от чашки петли до края (мм)

Gf = grubość frontu
front thickness
толщина фасада

REGULACJA / ADJUSTMENT / РЕГУЛИРОВКА



± 2 mm



± 1,5 mm



± 1,5 mm



Zawias 165° hydrauliczny HCKT Hydraulic hinge 165° HCKT Гидравлическая петля 165° HCKT



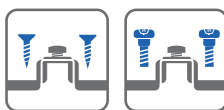
ZASTOSOWANIE / APPLICATION / ПРИМЕНЕНИЕ



PARAMETRY / CHARACTERISTICS / ХАРАКТЕРИСТИКИ



OPCJE ZESTAWU / SET OPTIONS / КОМПЛЕКТАЦИЯ



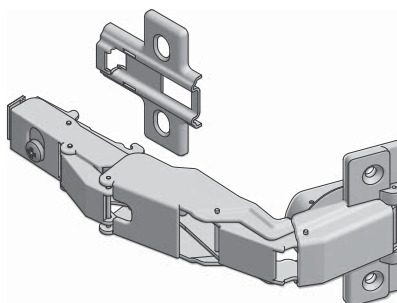
PAKOWANIE / PACKING / УПАКОВКА



SKŁAD ZESTAWU / SET INCLUDES / КОМПЛЕКТАЦИЯ



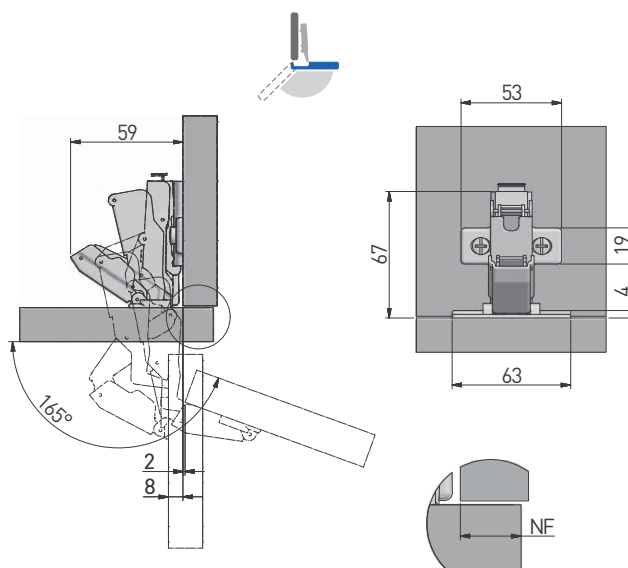
ZAWIAS O SZEROKIM KĄCIE OTWARCIA 165°
WIDE ANGLE HINGE 165°
ПЕТЛЯ С ШИРОКИМ УГЛОМ ОТКРЫВАНИЯ 165°



ZM-HCKT165BE-S	—	—
ZM-HCKT165ZE-S	—	x 2



PLANOWANIE / PLANNING / ПРОЕКТИРОВАНИЕ

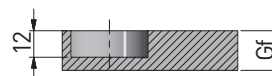
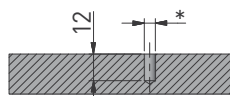


MONTAŻ / MOUNTING / МОНТАЖ

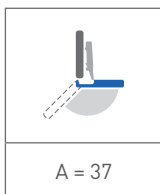
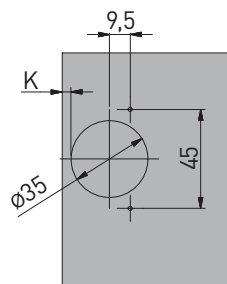
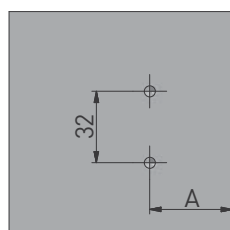
montaż prowadnika w korpusie
mounting plate installation
присадка под ответную планку

montaż puszki we froncie
hinge cup installation
присадка под чашку петли

*		
	ø2	ø5



Gf = min. 16 mm
- max. 18 mm



	NF	13	14	15	16	17
H = 0	K			3	4	5

A = odległość prowadnika od krawędzi (mm)
gap between mounting plate
and the cabinet edge (mm)
расстояние от ответной планки
до края (мм)

NF = natożenie frontu (mm)
front overlay (mm)
наложение фасада (мм)

H = wysokość prowadnika
mounting plate height
высота ответной
планки

K = odległość puszki od krawędzi (mm)
gap between hinge cup and cabinet edge (mm)
расстояние от чашки петли до края (мм)

Gf = grubość frontu
front thickness
толщина фасада

REGULACJA / ADJUSTMENT / РЕГУЛИРОВКА



± 2 mm



± 2 mm



± 2 mm



Zawias 165° hydrauliczny HCKT z regulacją mimośrodową Hydraulic hinge 165° HCKT with eccentric adjustment Гидравлическая петля 165° HCKT с эксцентриком



ZASTOSOWANIE / APPLICATION / ПРИМЕНЕНИЕ



PARAMETRY / CHARACTERISTICS / ХАРАКТЕРИСТИКИ



OPCJE ZESTAWU / SET OPTIONS / КОМПЛЕКТАЦИЯ



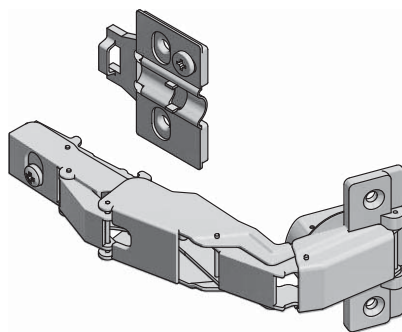
PAKOWANIE / PACKING / УПАКОВКА



SKŁAD ZESTAWU / SET INCLUDES / КОМПЛЕКТАЦИЯ



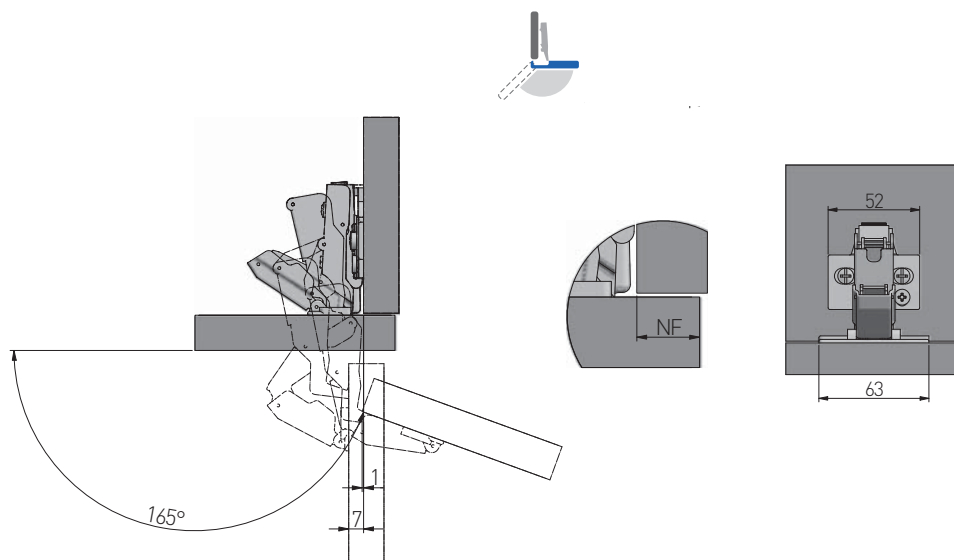
ZAWIAS O SZEROKIM KĄCIE OTWARCIA 165°
WIDE ANGLE HINGE 165°
ПЕТЛЯ С ШИРОКИМ УГЛОМ ОТКРЫВАНИЯ 165°



ZM-HCKT165-3DBEO-S	—	—



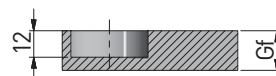
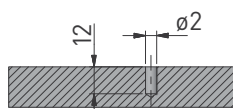
PLANOWANIE / PLANNING / ПРОЕКТИРОВАНИЕ



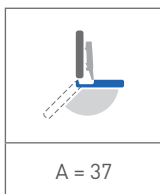
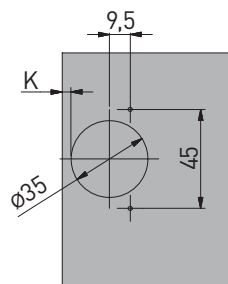
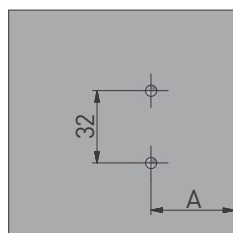
MONTAŻ / MOUNTING / МОНТАЖ

montaż prowadnika w korpusie
mounting plate installation
присадка под ответную планку

montaż puszki we froncie
hinge cup installation
присадка под чашку петли



Gf = min. 16 mm
- max. 26 mm



	NF	13	14	15	16	17
H = 0	K			3	4	5

A = odległość prowadnika od krawędzi (mm)
gap between mounting plate
and the cabinet edge (mm)
расстояние от ответной планки
до края (мм)

NF = natożenie frontu (mm)
front overlay (mm)
наложение фасада (мм)

H = wysokość prowadnika
mounting plate height
высота ответной
планки

K = odległość puszki od krawędzi (mm)
gap between hinge cup and cabinet edge (mm)
расстояние от чашки петли до края (мм)

Gf = grubość frontu
front thickness
толщина фасада

REGULACJA / ADJUSTMENT / РЕГУЛИРОВКА



± 2 mm



± 1,5 mm



± 1,5 mm



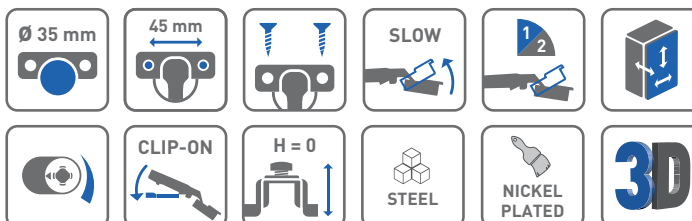
Zawias z zerowym uskokiem 155° hydrauliczny HCKT Hydraulic set-off hinge 155° HCKT Гидравлическая петля 155° HCKT



ZASTOSOWANIE / APPLICATION / ПРИМЕНЕНИЕ



PARAMETRY / CHARACTERISTICS / ХАРАКТЕРИСТИКИ



OPCJE ZESTAWU / SET OPTIONS / КОМПЛЕКТАЦИЯ



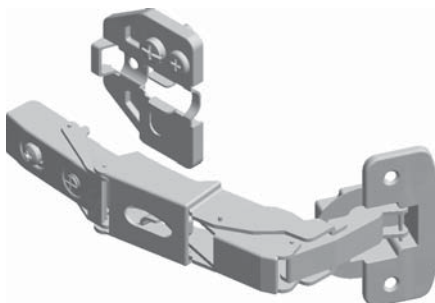
PAKOWANIE / PACKING / УПАКОВКА



SKŁAD ZESTAWU / SET INCLUDES / КОМПЛЕКТАЦИЯ



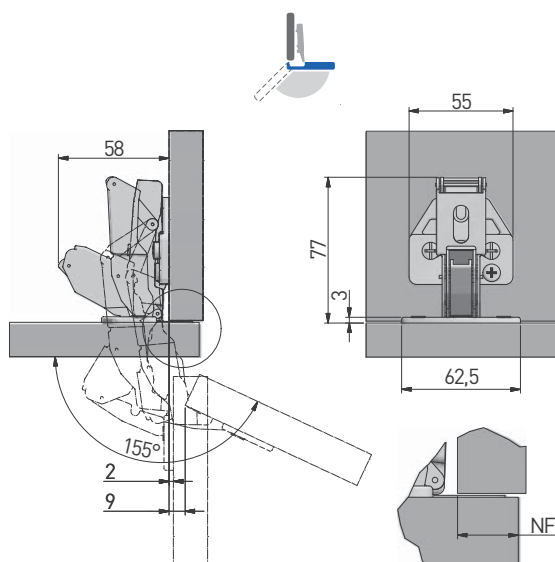
ZAWIAS O SZEROKIM KĄCIE OTWARCIA 155°
WIDE ANGLE HINGE 155°
ПЕТЛЯ С ШИРОКИМ УГЛОМ ОТКРЫВАНИЯ 155°



ZM-HCKT155BE	—	—
ZM-HCKT155ZE	—	x 2



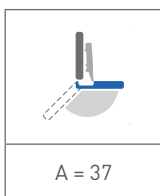
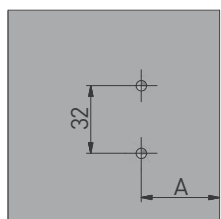
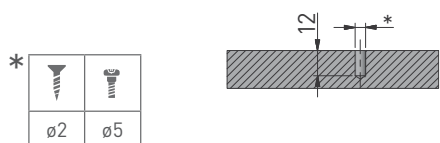
PLANOWANIE / PLANNING / ПРОЕКТИРОВАНИЕ



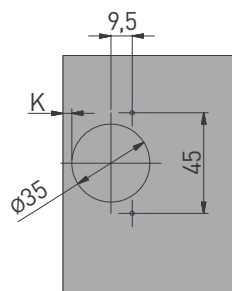
MONTAŻ / MOUNTING / МОНТАЖ

montaż prowadnika w korpusie
mounting plate installation
присадка под ответную планку

montaż puszki we froncie
hinge cup installation
присадка под чашку петли



A = odległość prowadnika od krawędzi (mm)
gap between mounting plate
and the cabinet edge (mm)
расстояние от ответной планки
до края (мм)



	NF	12	13	14	15	16
H = 0	K			3	4	5

NF = natożenie frontu (mm)
front overlay (mm)
наложение фасада (мм)

H = wysokość prowadnika
mounting plate height
высота ответной
планки

K = odległość puszki od krawędzi (mm)
gap between hinge cup and cabinet edge (mm)
расстояние от чашки петли до края (мм)

Gf = grubość frontu
front thickness
толщина фасада

REGULACJA / ADJUSTMENT / РЕГУЛИРОВКА



± 2 mm



± 2 mm



± 2 mm



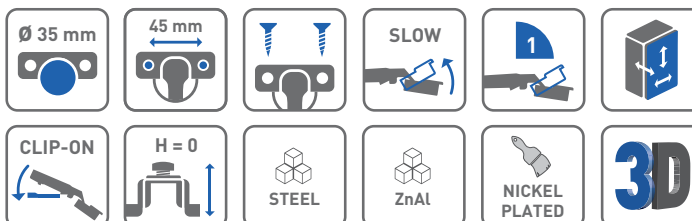
Zawias równoległy hydrauliczny HCKT Parallel hydraulic hinge HCKT Гидравлическая петля под фальшпанель HCKT



ZASTOSOWANIE / APPLICATION / ПРИМЕНЕНИЕ



PARAMETRY / CHARACTERISTICS / ХАРАКТЕРИСТИКИ



OPCJE ZESTAWU / SET OPTIONS / КОМПЛЕКТАЦИЯ



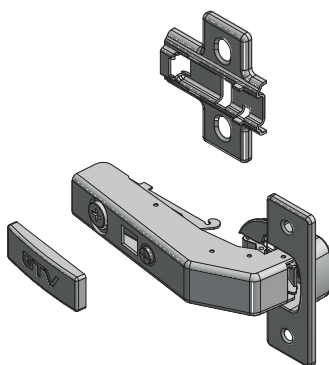
PAKOWANIE / PACKING / УПАКОВКА



SKŁAD ZESTAWU / SET INCLUDES / КОМПЛЕКТАЦИЯ



ZAWIAS RÓWNOLEGŁY
PARALLEL HINGE
ПЕТЛЯ ПОД ФАЛЬШПАНЕЛЬ

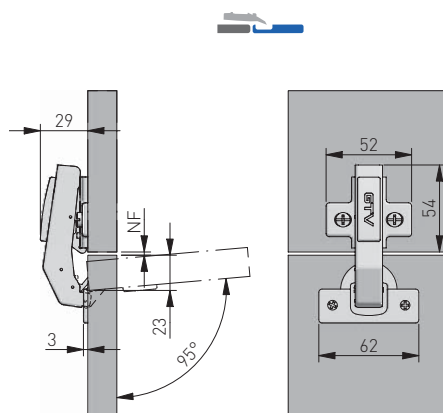


ZM-HCKT90-BE-S	x 4	—

ZM-HCKT90-ZE-S	x 2	x 2



PLANOWANIE / PLANNING / ПРОЕКТИРОВАНИЕ

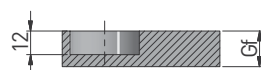
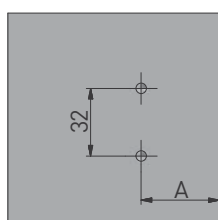
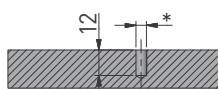


MONTAŻ / MOUNTING / МОНТАЖ

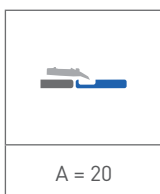
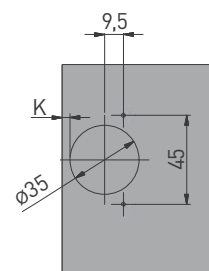
montaż prowadnika w korpusie
mounting plate installation
присадка под ответную планку

montaż puszki we froncie
hinge cup installation
присадка под чашку петли

*		
	ø2	ø5



Gf = min. 16 mm
- max. 18 mm



A = odległość prowadnika od krawędzi (mm)
gap between mounting plate
and the cabinet edge (mm)
расстояние от ответной планки
до края (мм)

	NF	-5	-4	-3	-2	-1
H = 0	K			3	4	5

NF = natożenie frontu (mm)
front overlay (mm)
наложение фасада (мм)

H = wysokość prowadnika
mounting plate height
высота ответной
планки

K = odległość puszki od krawędzi (mm)
gap between hinge cup and cabinet edge (mm)
расстояние от чашки петли до края (мм)

Gf = grubość frontu
front thickness
толщина фасада

REGULACJA / ADJUSTMENT / РЕГУЛИРОВКА



± 2 mm



± 2 mm



± 2 mm



Zawias równoległy HCKT z regulacją mimośrodową Parallel hinge HCKT with eccentric adjustment Петля под фальшпанель HCKT с эксцентриком



ZASTOSOWANIE / APPLICATION / ПРИМЕНЕНИЕ



PARAMETRY / CHARACTERISTICS / ХАРАКТЕРИСТИКИ



OPCJE ZESTAWU / SET OPTIONS / КОМПЛЕКТАЦИЯ



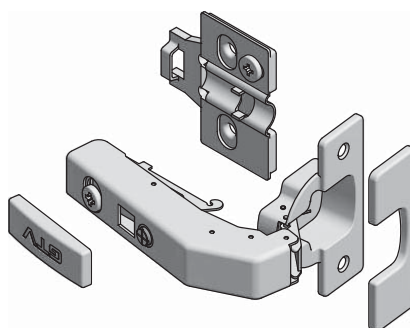
PAKOWANIE / PACKING / УПАКОВКА



SKŁAD ZESTAWU / SET INCLUDES / КОМПЛЕКТАЦИЯ



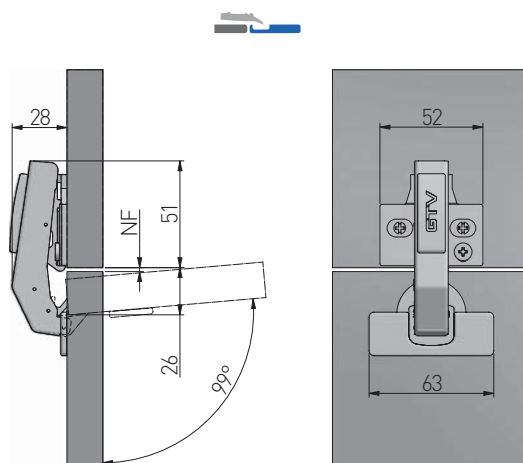
ZAWIAS RÓWNOLEGŁY
PARALLEL HINGE
ПЕТЛЯ ПОД ФАЛЬШПАНЕЛЬ



ZM-HCKT90-3DBE0-S	x 4	—



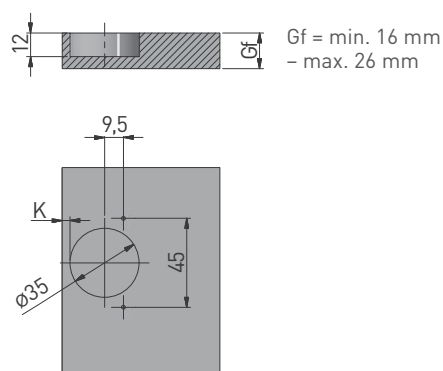
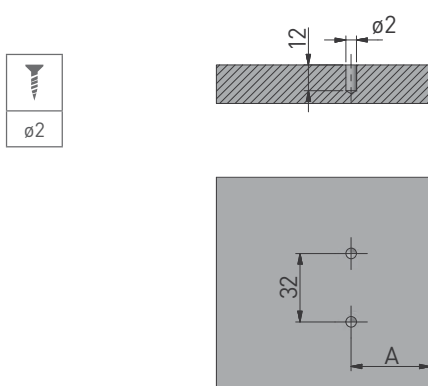
PLANOWANIE / PLANNING / ПРОЕКТИРОВАНИЕ



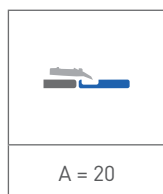
MONTAŻ / MOUNTING / МОНТАЖ

montaż prowadnika w korpusie
mounting plate installation
присадка под ответную планку

montaż puszki we froncie
hinge cup installation
присадка под чашку петли



Gf = min. 16 mm
- max. 26 mm



A = 20

	NF	-6	-5	-4	-3	-2
H = 0	K			3	4	5

A = odległość prowadnika od krawędzi (mm)
gap between mounting plate
and the cabinet edge (mm)
расстояние от ответной планки
до края (мм)

NF = natożenie frontu (mm)
front overlay (mm)
наложение фасада (мм)

H = wysokość prowadnika
mounting plate height
высота ответной
планки

K = odległość puszki od krawędzi (mm)
gap between hinge cup and cabinet edge (mm)
расстояние от чашки петли до края (мм)

Gf = grubość frontu
front thickness
толщина фасада

REGULACJA / ADJUSTMENT / РЕГУЛИРОВКА



± 2 mm



± 1,5 mm



± 1,5 mm



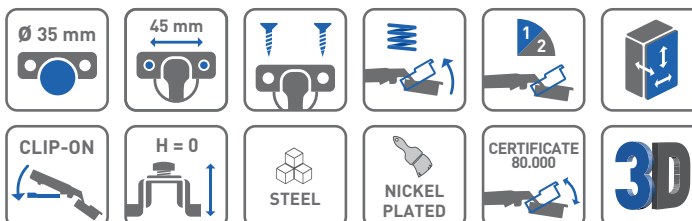
Zawias CONL Hinge CONL Петля CONL



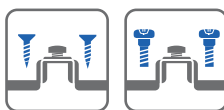
ZASTOSOWANIE / APPLICATION / ПРИМЕНЕНИЕ



PARAMETRY / CHARACTERISTICS / ХАРАКТЕРИСТИКИ



OPCJE ZESTAWU / SET OPTIONS / КОМПЛЕКТАЦИЯ

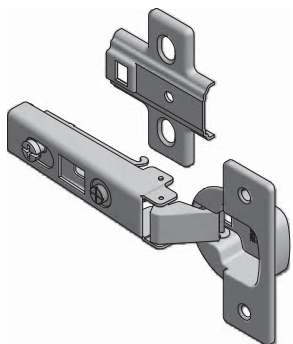


PAKOWANIE / PACKING / УПАКОВКА



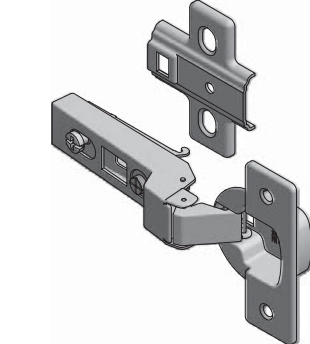
SKŁAD ZESTAWU / SET INCLUDES / КОМПЛЕКТАЦИЯ

ZAWIAS NAKŁADANY
OVERLAY DOOR
НАКЛАДНАЯ ПЕТЛЯ



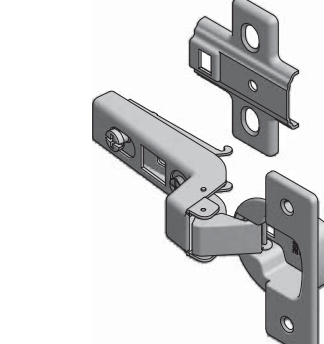
H0	ZP-CONL09-BE	—	—
	ZP-CONL09-ZE	—	x 2

ZAWIAS BLIŹNIACZY
TWIN OVERLAY DOOR
ПОЛУНАКЛАДНАЯ ПЕТЛЯ



H0	ZP-CONL08-BE	—	—
	ZP-CONL08-ZE	—	x 2

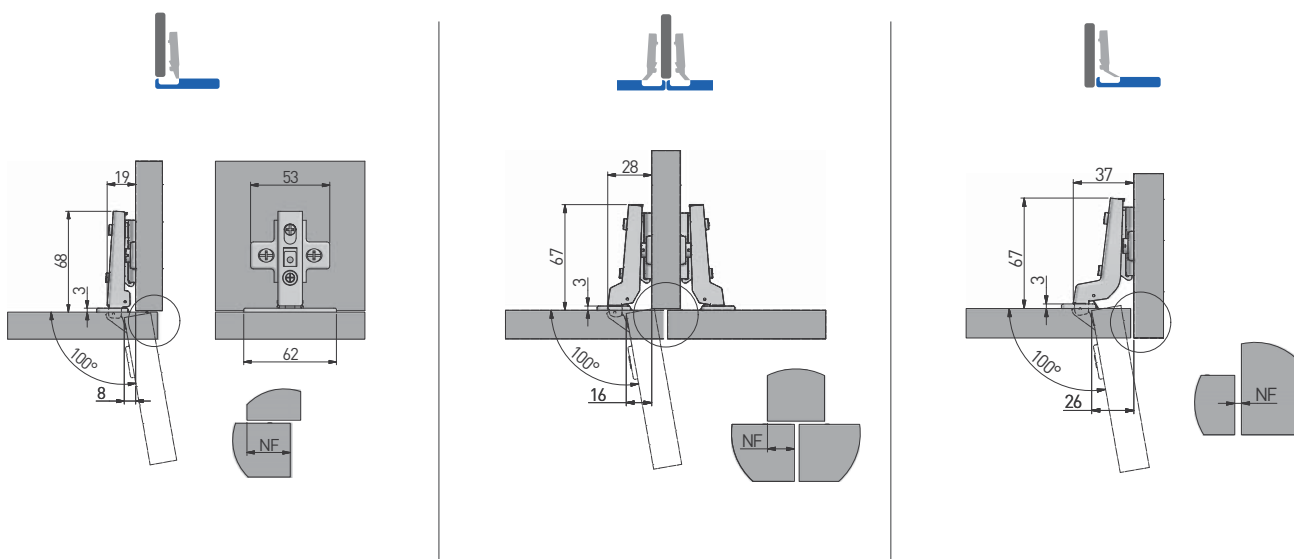
ZAWIAS WPUSZCZANY
INSET DOOR
ВКЛАДНАЯ ПЕТЛЯ



H0	ZP-CONL07-BE	—	—
	ZP-CONL07-ZE	—	x 2



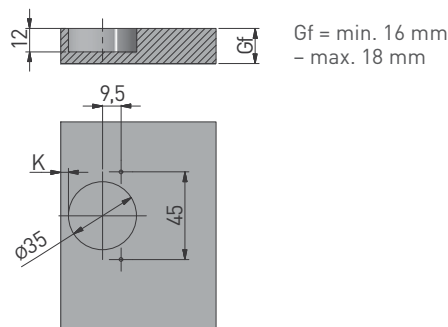
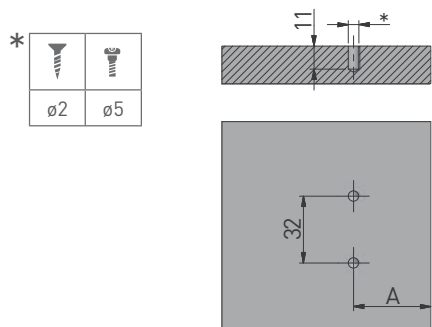
PLANOWANIE / PLANNING / ПРОЕКТИРОВАНИЕ



MONTAŻ / MOUNTING / МОНТАЖ

montaż prowadnika w korpusie
mounting plate installation
присадка под ответную планку

montaż puszki we froncie
hinge cup installation
присадка под чашку петли



A = 37	A = 37	A = 37 + 1,5 + Gf

	NF	13 14 15 16 17	4 5 6 7 8
H = 0	K	3 4 5	3 4 5
			-5 -4 -3 -2 -1
			3 4 5

A = odległość prowadnika od krawędzi (mm)
gap between mounting plate and the cabinet edge (mm)
расстояние от ответной планки до края (мм)

NF = natożenie frontu (mm)
front overlay (mm)
наложение фасада (мм)

H = wysokość prowadnika
mounting plate height
высота ответной планки

K = odległość puszki od krawędzi (mm)
gap between hinge cup and cabinet edge (mm)
расстояние от чашки петли до края (мм)

Gf = grubość frontu
front thickness
толщина фасада

REGULACJA / ADJUSTMENT / РЕГУЛИРОВКА



± 2 mm



± 2 mm



± 2 mm



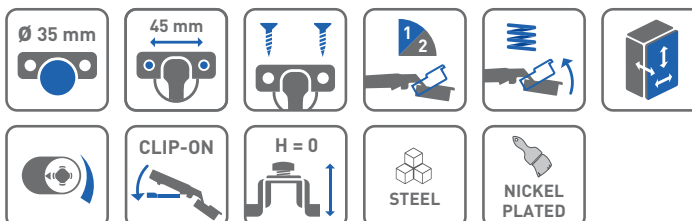
Zawias SOLID Cup hinge SOLID Петля SOLID



ZASTOSOWANIE / APPLICATION / ПРИМЕНЕНИЕ



PARAMETRY / CHARACTERISTICS / ХАРАКТЕРИСТИКИ



OPCJE ZESTAWU / SET OPTIONS / КОМПЛЕКТАЦИЯ

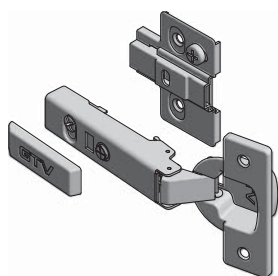


PAKOWANIE / PACKING / УПАКОВКА



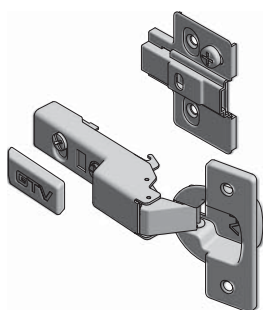
SKŁAD ZESTAWU / SET INCLUDES / КОМПЛЕКТАЦИЯ

ZAWIAS NAKŁADANY
OVERLAY DOOR
НАКЛАДНАЯ ПЕТЛЯ



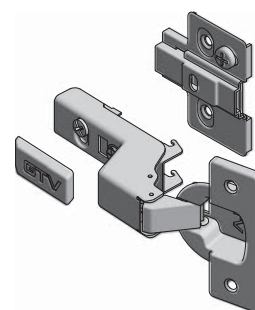
H0	ZP-BIDI09-3DBE0	—	—

ZAWIAS BLIŹNIACZY
TWIN OVERLAY DOOR
ПОЛУНАКЛАДНАЯ ПЕТЛЯ



H0	ZP-BIDI08-3DBE0	—	—

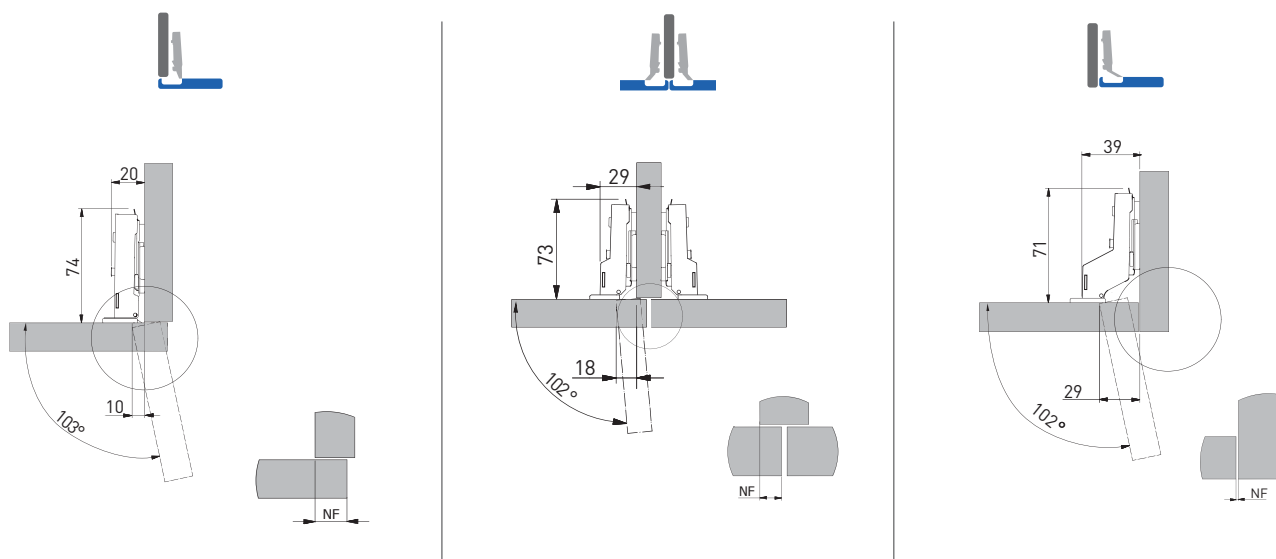
ZAWIAS WPUSZCZANY
INSET DOOR
ВКЛАДНАЯ ПЕТЛЯ



H0	ZP-BIDI07-3DBE0	—	—

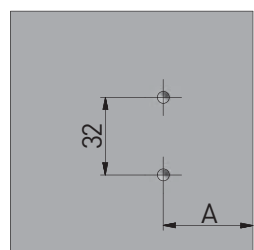
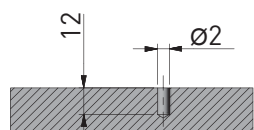


PLANOWANIE / PLANNING / ПРОЕКТИРОВАНИЕ

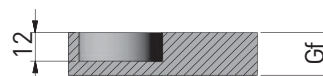


MONTAŻ / MOUNTING / МОНТАЖ

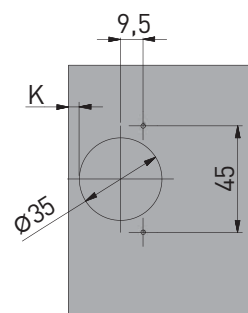
montaż prowadnika w korpusie
mounting plate installation
присадка под ответную планку



montaż puszki we froncie
hinge cup installation
присадка под чашку петли



Gf = min. 16 mm
- max. 18 mm



A = 37	A = 37	A = 37 + Gf

A = odległość prowadnika od krawędzi (mm)
gap between mounting plate and the cabinet edge (mm)
расстояние от ответной планки до края (мм)

NF	14,5	15,5	16,5	17,5	5,5	6,5	7,5	8,5	-3,5	-2,5	-1,5	-0,5	
H = 0	K	3	4	5	6	3	4	5	6	3	4	5	6

NF = nałożenie frontu (mm)
front overlay (mm)
наложение фасада (мм)

H = wysokość prowadnika
mounting plate height
высота ответной планки

K = odległość puszki od krawędzi (mm)
gap between hinge cup and cabinet edge (mm)
расстояние от чашки петли до края (мм)

Gf = grubość frontu
front thickness
толщина фасада

REGULACJA / ADJUSTMENT / РЕГУЛИРОВКА



± 2 mm



± 1,5 mm



± 1,5 mm



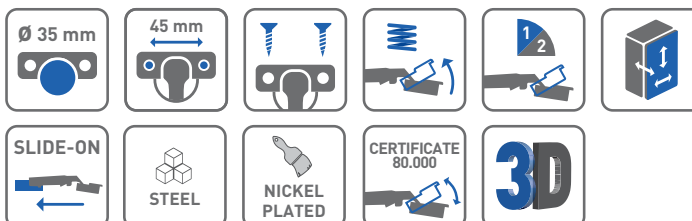
Zawias BICN Hinge BICN Петля BICN



ZASTOSOWANIE / APPLICATION / ПРИМЕНЕНИЕ



PARAMETRY / CHARACTERISTICS / ХАРАКТЕРИСТИКИ



OPCJE ZESTAWU / SET OPTIONS / КОМПЛЕКТАЦИЯ

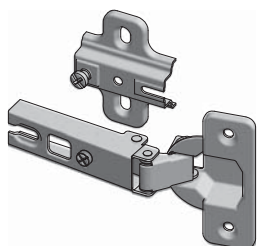


PAKOWANIE / PACKING / УПАКОВКА



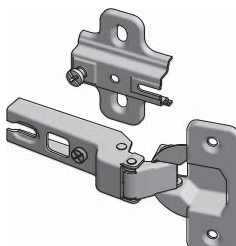
SKŁAD ZESTAWU / SET INCLUDES / КОМПЛЕКТАЦИЯ

ZAWIAS NAKŁADANY
OVERLAY DOOR
НАКЛАДНАЯ ПЕТЛЯ



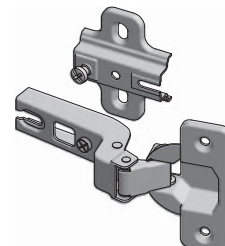
H0	ZP-BICN090BE	—	—
	ZP-BICN090ZE	—	x 2
H2	ZP-BICN092BE	—	—
	ZP-BICN092ZE	—	x 2

ZAWIAS BLIŹNIACZY
TWIN OVERLAY DOOR
ПОЛУНАКЛАДНАЯ ПЕТЛЯ



H0	ZP-BICN080BE	—	—
	ZP-BICN080ZE	—	x 2
H2	ZP-BICN082BE	—	—
	ZP-BICN082ZE	—	x 2

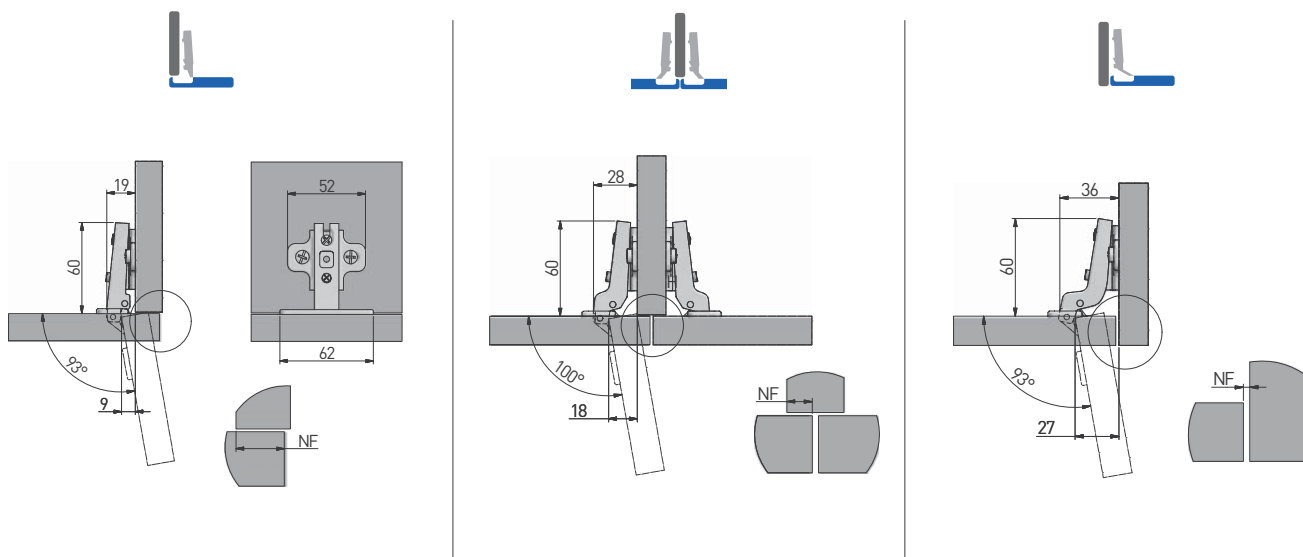
ZAWIAS WPUSZCZANY
INSET DOOR
ВКЛАДНАЯ ПЕТЛЯ



H0	ZP-BICN070BE	—	—
	ZP-BICN070ZE	—	x 2
H2	ZP-BICN072BE	—	—
	ZP-BICN072ZE	—	x 2



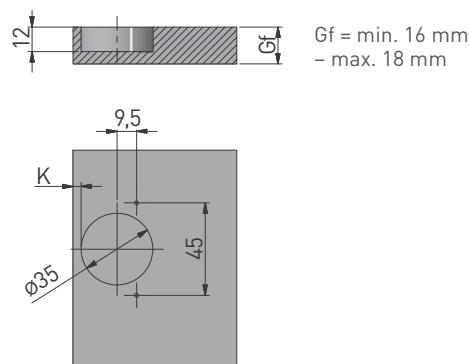
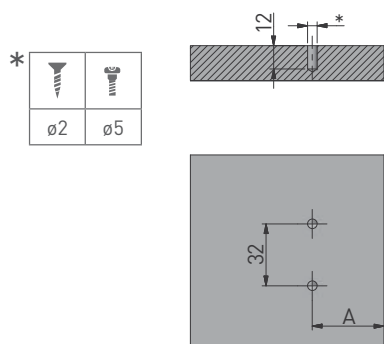
PLANOWANIE / PLANNING / ПРОЕКТИРОВАНИЕ



MONTAŻ / MOUNTING / МОНТАЖ

montaż prowadnika w korpusie
mounting plate installation
присадка под ответную планку

montaż puszki we froncie
hinge cup installation
присадка под чашку петли



Gf = min. 16 mm
- max. 18 mm

A = 37	A = 37	A = 37 + 1,5 + Gf

A = odległość prowadnika od krawędzi (mm)
gap between mounting plate and the cabinet edge (mm)
расстояние от ответной планки до края (мм)

	NF	13	14	15	16	17	6	7	8	9	10	-3	-2	-1	0	1
H = 0	K			3	4	5			3	4	5			3	4	5
H = 2	K	3	4	5			3	4	5			3	4	5		

NF = natożenie frontu (mm)
front overlay (mm)
наложение фасада (мм)

H = wysokość prowadnika
mounting plate height
высота ответной планки

K = odległość puszkki od krawędzi (mm)
gap between hinge cup and cabinet edge (mm)
расстояние от чашки петли до края (мм)

Gf = grubość frontu
front thickness
толщина фасада

REGULACJA / ADJUSTMENT / РЕГУЛИРОВКА



± 2 mm



± 2 mm



± 2 mm



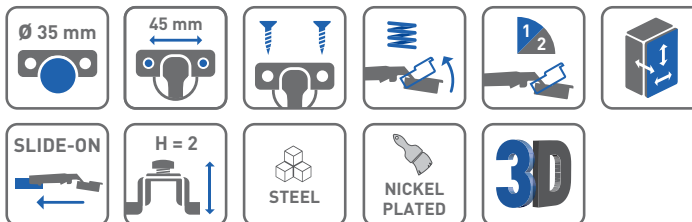
Zawias kątowy 30°, 45° KT Corner hinge 30°, 45° KT Угловая петля 30°, 45° KT



ZASTOSOWANIE / APPLICATION / ПРИМЕНЕНИЕ



PARAMETRY / CHARACTERISTICS / ХАРАКТЕРИСТИКИ



OPCJE ZESTAWU / SET OPTIONS / КОМПЛЕКТАЦИЯ



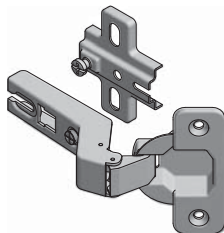
PAKOWANIE / PACKING / УПАКОВКА



SKŁAD ZESTAWU / SET INCLUDES / КОМПЛЕКТАЦИЯ



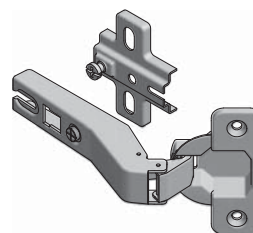
ZAWIAS KĄTOWY
CORNER HINGE
УГЛОВАЯ ПЕТЛЯ



H2	ZP-KT30H2-BE	—	—

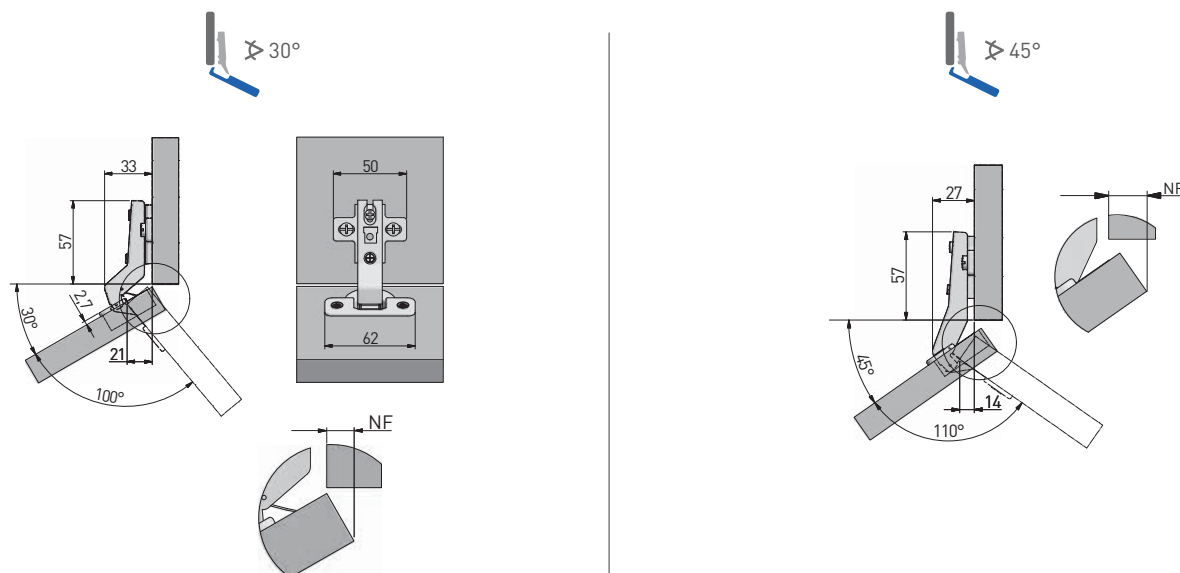


ZAWIAS KĄTOWY
CORNER HINGE
УГЛОВАЯ ПЕТЛЯ



H2	ZP-KT45H2-BE	—	—
	ZP-KT45H2-ZE	—	x 2

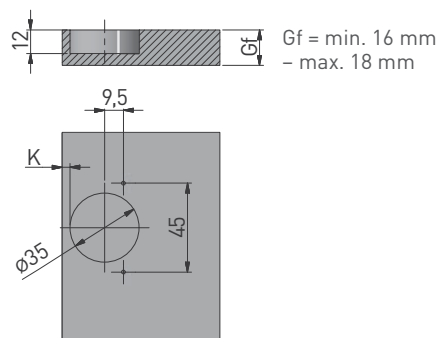
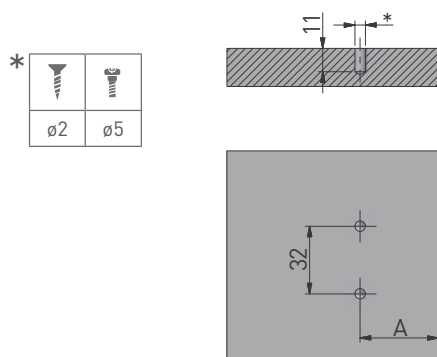
PLANOWANIE / PLANNING / ПРОЕКТИРОВАНИЕ



MONTAŻ / MOUNTING / МОНТАЖ

montaż prowadnika w korpusie
mounting plate installation
присадка под ответную планку

montaż puszki we froncie
hinge cup installation
присадка под чашку петли



*		
	∅2	∅5

Gf = min. 16 mm
- max. 18 mm

A = 37	A = 37

	NF	
	3	4
	4	5
	5	6
	6	7
	7	9
	9	10
	10	11
	11	12
	12	13
H = 2	K	
		3
		4
		5

A = odległość prowadnika od krawędzi (mm)
gap between mounting plate
and the cabinet edge (mm)
расстояние от ответной планки
до края (мм)

NF = natożenie frontu (mm)
front overlay (mm)
наложение фасада (мм)

H = wysokość prowadnika
mounting plate height
высота ответной
планки

K = odległość puszki od krawędzi (mm)
gap between hinge cup and cabinet edge (mm)
расстояние от чашки петли до края (мм)

Gf = grubość frontu
front thickness
толщина фасада

REGULACJA / ADJUSTMENT / РЕГУЛИРОВКА



± 2 mm



± 2 mm



± 2 mm



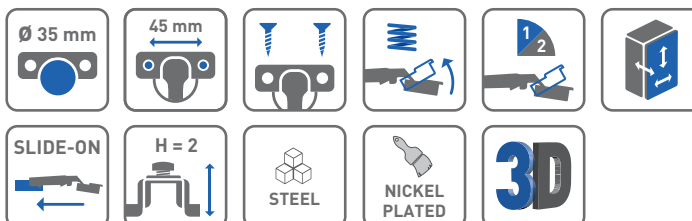
Zawias 165° KT Hinge 165° KT Петля 165° KT



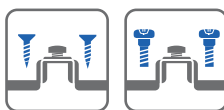
ZASTOSOWANIE / APPLICATION / ПРИМЕНЕНИЕ



PARAMETRY / CHARACTERISTICS / ХАРАКТЕРИСТИКИ



OPCJE ZESTAWU / SET OPTIONS / КОМПЛЕКТАЦИЯ



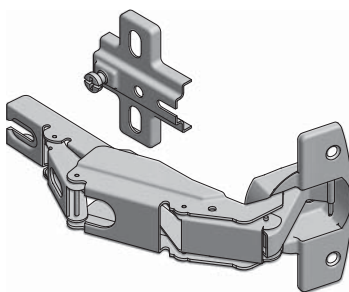
PAKOWANIE / PACKING / УПАКОВКА



SKŁAD ZESTAWU / SET INCLUDES / КОМПЛЕКТАЦИЯ



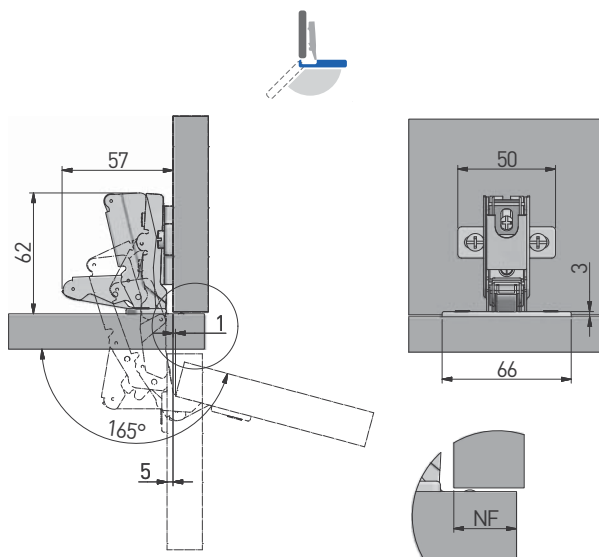
ZAWIAS O SZEROKIM KĄCIE OTWARCIA
WIDE ANGLE HINGE
ПЕТЛЯ С ШИРОКИМ УГЛОМ ОТКРЫВАНИЯ



H2	ZP-KT165H2BE	—	—
	ZP-KT165H2ZE	—	x 2



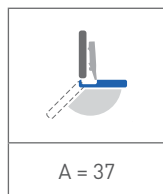
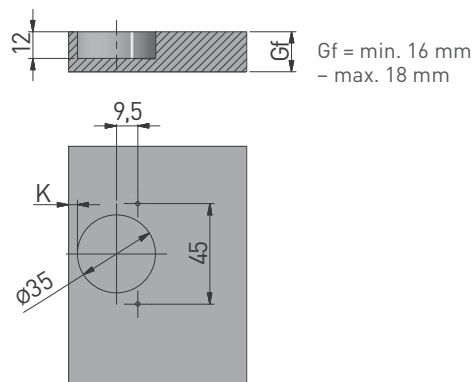
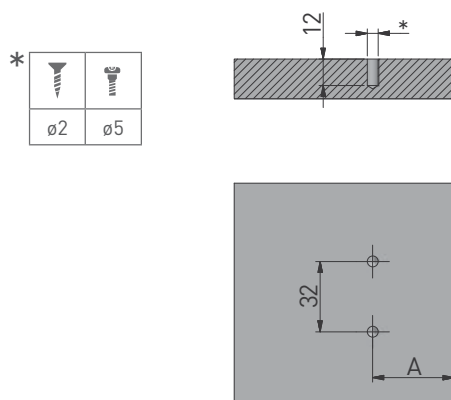
PLANOWANIE / PLANNING / ПРОЕКТИРОВАНИЕ



MONTAŻ / MOUNTING / МОНТАЖ

montaż prowadnika w korpusie
mounting plate installation
присадка под ответную планку

montaż puszki we froncie
hinge cup installation
присадка под чашку петли



	NF	11	12	13	14	15
H = 2	K			3	4	5

A = odległość prowadnika od krawędzi (mm)
gap between mounting plate
and the cabinet edge (mm)
расстояние от ответной планки
до края (мм)

NF = natożenie frontu (mm)
front overlay (mm)
наложение фасада (мм)

H = wysokość prowadnika
mounting plate height
высота ответной
планки

K = odległość puszki od krawędzi (mm)
gap between hinge cup and cabinet edge (mm)
расстояние от чашки петли до края (мм)

Gf = grubość frontu
front thickness
толщина фасада

REGULACJA / ADJUSTMENT / РЕГУЛИРОВКА



± 2 mm



± 2 mm



± 2 mm



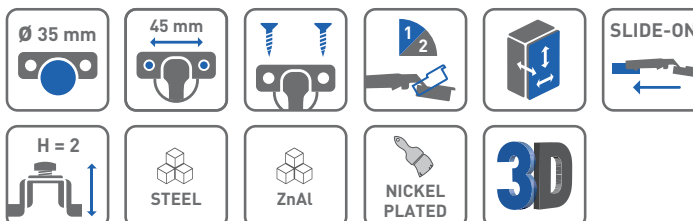
Zawias uzupełniający 135° KT Complementary hinge 135° KT Петля для складных дверей 135° KT



ZASTOSOWANIE / APPLICATION / ПРИМЕНЕНИЕ



PARAMETRY / CHARACTERISTICS / ХАРАКТЕРИСТИКИ



OPCJE ZESTAWU / SET OPTIONS / КОМПЛЕКТАЦИЯ



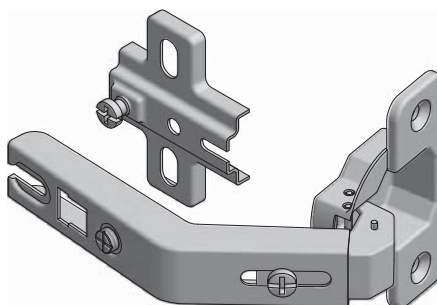
PAKOWANIE / PACKING / УПАКОВКА



SKŁAD ZESTAWU / SET INCLUDES / КОМПЛЕКТАЦИЯ

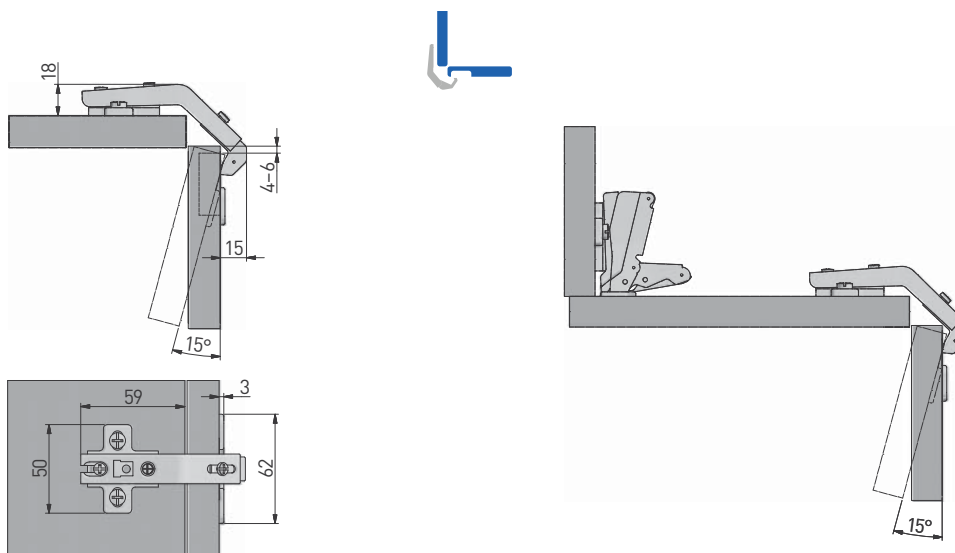


ZAWIAS UZUPEŁNIAJĄCY
COMPLEMENTARY HINGE
ПЕТЛЯ ДЛЯ СКЛАДНЫХ ДВЕРЕЙ



H2	ZP-KT135H2-BE	—	—
	ZP-KT135H2-ZE	—	x 2

PLANOWANIE / PLANNING / ПРОЕКТИРОВАНИЕ

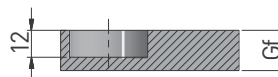
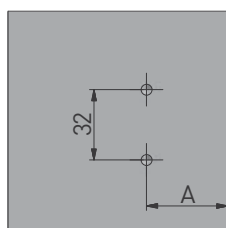
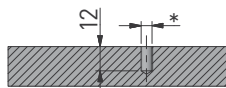


MONTAŻ / MOUNTING / МОНТАЖ

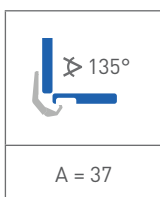
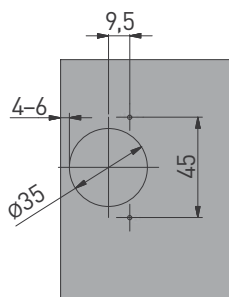
montaż prowadnika w korpusie
mounting plate installation
присадка под ответную планку

montaż puszki we froncie
hinge cup installation
присадка под чашку петли

*		
	ø2	ø5



Gf = min. 16 mm
- max. 18 mm



A = odległość prowadnika od krawędzi (mm)
gap between mounting plate
and the cabinet edge (mm)
расстояние от ответной планки
до края (мм)

H = wysokość prowadnika
mounting plate height
высота ответной планки

Gf = grubość frontu
front thickness
толщина фасада

REGULACJA / ADJUSTMENT / РЕГУЛИРОВКА



± 2 mm



± 2 mm



± 2 mm



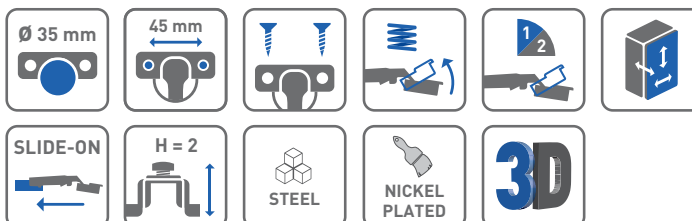
Zawias równoległy KT Parallel hinge KT Петля под фальшпанель KT



ZASTOSOWANIE / APPLICATION / ПРИМЕНЕНИЕ



PARAMETRY / CHARACTERISTICS / ХАРАКТЕРИСТИКИ



OPCJE ZESTAWU / SET OPTIONS / КОМПЛЕКТАЦИЯ



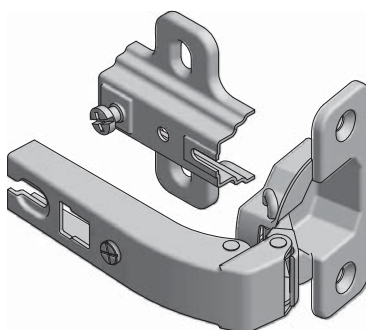
PAKOWANIE / PACKING / УПАКОВКА



SKŁAD ZESTAWU / SET INCLUDES / КОМПЛЕКТАЦИЯ



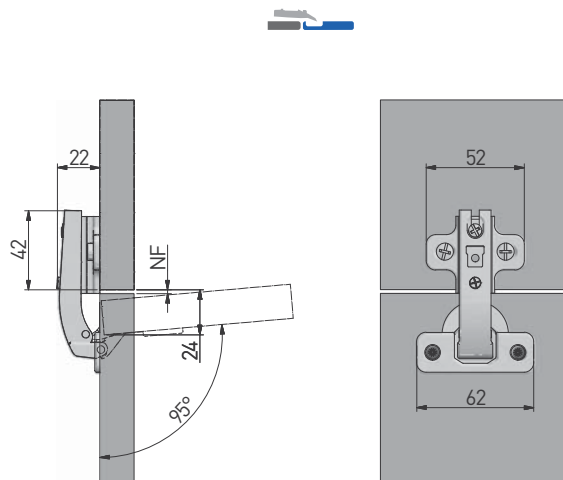
ZAWIAS RÓWNOLEGŁY
PARALLEL HINGE
ПЕТЛЯ ПОД ФАЛЬШПАНЕЛЬ



H2	ZP-KT90H2-BE	—	—
	ZP-KT90H2-ZE	—	x 2



PLANOWANIE / PLANNING / ПРОЕКТИРОВАНИЕ

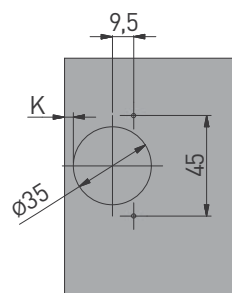
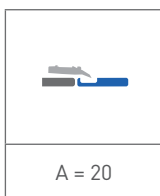
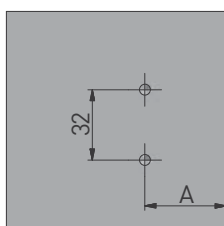
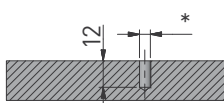


MONTAŻ / MOUNTING / МОНТАЖ

montaż prowadnika w korpusie
mounting plate installation
присадка под ответную планку

montaż puszki we froncie
hinge cup installation
присадка под чашку петли

*		
	ø2	ø5



	NF	-4	-3	-2	-1	0
H = 2	K			3	4	5

A = odległość prowadnika od krawędzi (mm)
gap between mounting plate
and the cabinet edge (mm)
расстояние от ответной планки
до края (мм)

NF = natożenie frontu (mm)
front overlay (mm)
наложение фасада (мм)

K = odległość puszki od krawędzi (mm)
gap between hinge cup and cabinet edge (mm)
расстояние от чашки петли до края (мм)

H = wysokość prowadnika
mounting plate height
высота ответной
планки

Gf = grubość frontu
front thickness
толщина фасада

REGULACJA / ADJUSTMENT / РЕГУЛИРОВКА



± 2 mm



± 2 mm



± 2 mm



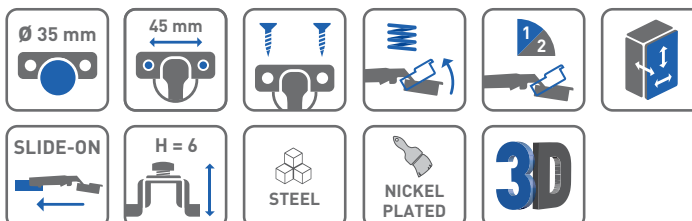
Zawias równoległy – krótkie ramię KTK Parallel hinge for overlay door – short arm KTK Петля под фальшпанель с коротким плечом КТК



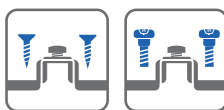
ZASTOSOWANIE / APPLICATION / ПРИМЕНЕНИЕ



PARAMETRY / CHARACTERISTICS / ХАРАКТЕРИСТИКИ



OPCJE ZESTAWU / SET OPTIONS / КОМПЛЕКТАЦИЯ



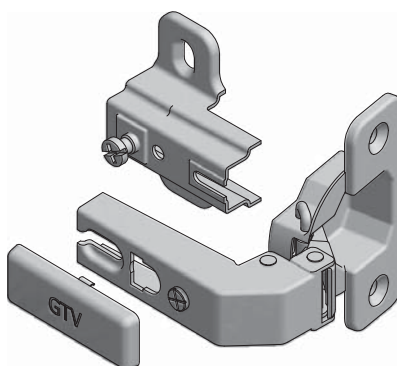
PAKOWANIE / PACKING / УПАКОВКА



SKŁAD ZESTAWU / SET INCLUDES / КОМПЛЕКТАЦИЯ



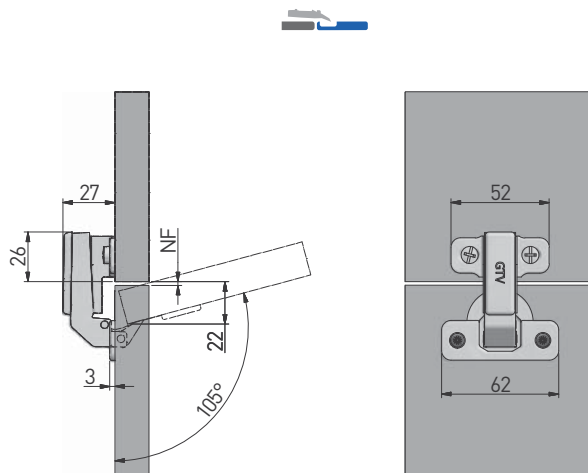
ZAWIAS RÓWNOLEGŁY – KRÓTKIE RAMIĘ
PARALLEL HINGE – SHORT ARM
ПЕТЛЯ ПОД ФАЛЬШПАНЕЛЬ С КОРОТКИМ ПЛЕЧОМ



H6	ZP-KTK90H6BE	—	—
	ZP-KTK90H6ZE	—	x 2



PLANOWANIE / PLANNING / ПРОЕКТИРОВАНИЕ

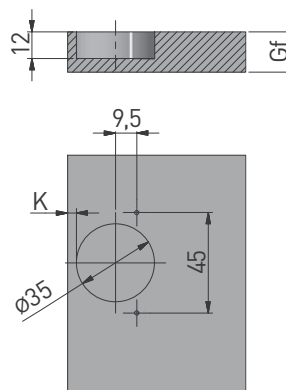
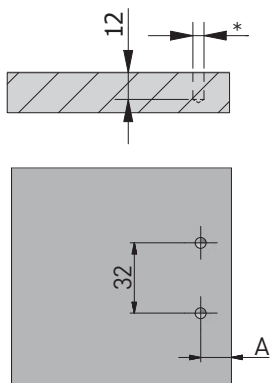


MONTAŻ / MOUNTING / МОНТАЖ

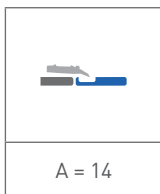
montaż prowadnika w korpusie
mounting plate installation
присадка под ответную планку

montaż puszki we froncie
hinge cup installation
присадка под чашку петли

ø2	ø5



Gf = min. 16 mm
- max. 18 mm



A = 14

	NF	-4	-3	-2	-1	0
H = 6	K			3	4	5

A = odległość prowadnika od krawędzi (mm)
gap between mounting plate
and the cabinet edge (mm)
расстояние от ответной планки
до края (мм)

NF = nalożenie frontu (mm)
front overlay (mm)
наложение фасада (мм)

H = wysokość prowadnika
mounting plate height
высота ответной
планки

K = odległość puszki od krawędzi (mm)
gap between hinge cup and cabinet edge (mm)
расстояние от чашки петли до края (мм)

Gf = grubość frontu
front thickness
толщина фасада

REGULACJA / ADJUSTMENT / РЕГУЛИРОВКА



± 2 mm



± 2 mm



± 2 mm



Zawias bez sprężyny COCA Hinge without spring COCA Петля без пружины СОСА



ZASTOSOWANIE / APPLICATION / ПРИМЕНЕНИЕ



PARAMETRY / CHARACTERISTICS / ХАРАКТЕРИСТИКИ



OPCJE ZESTAWU / SET OPTIONS / КОМПЛЕКТАЦИЯ



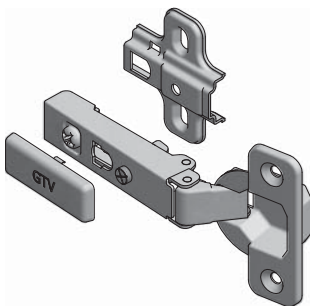
PAKOWANIE / PACKING / УПАКОВКА



SKŁAD ZESTAWU / SET INCLUDES / КОМПЛЕКТАЦИЯ



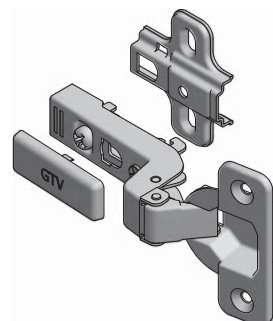
ZAWIAS NAKŁADANY
OVERLAY DOOR
НАКЛАДНАЯ ПЕТЛЯ



H0	ZP-COCA450-BE	—	—
	ZP-COCA450-ZE	—	x 2



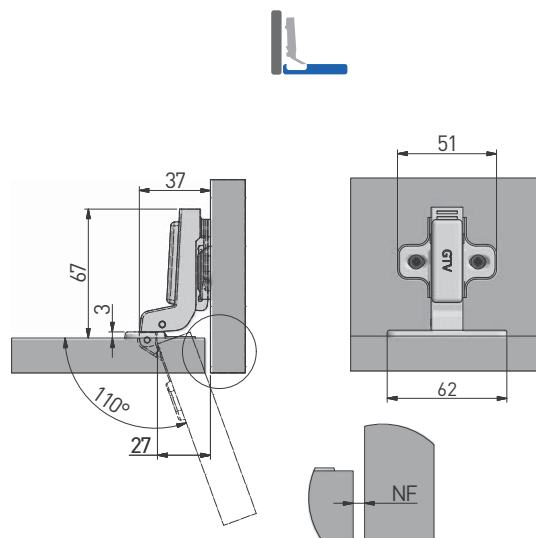
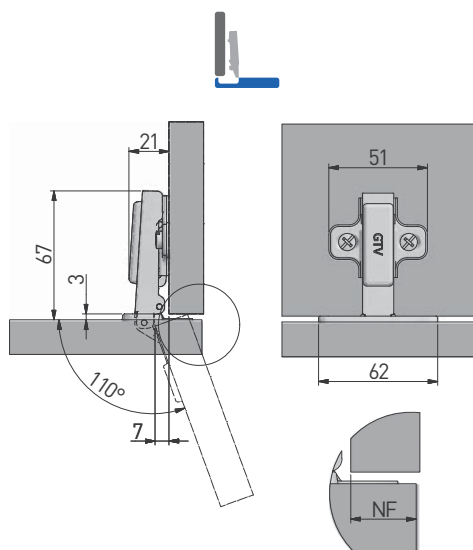
ZAWIAS WPUSZCZANY
INSET DOOR
ВКЛАДНАЯ ПЕТЛЯ



H0	ZP-COCA7450-BE	—	—



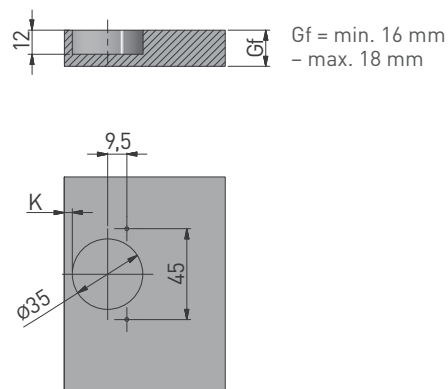
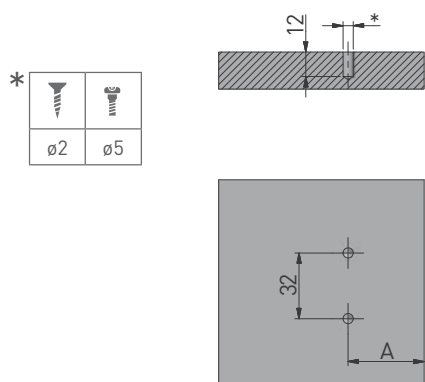
PLANOWANIE / PLANNING / ПРОЕКТИРОВАНИЕ



MONTAŻ / MOUNTING / МОНТАЖ

montaż prowadnika w korpusie
mounting plate installation
присадка под ответную планку

montaż puszki we froncie
hinge cup installation
присадка под чашку петли



A = 37	A = 37 + 1,5 + Gf

	NF	13	14	14	15	16	-5	-4	-3	-2	-1
H = 0	K		3	4	5			3	4	5	

A = odległość prowadnika od krawędzi (mm)
gap between mounting plate and the cabinet edge (mm)
расстояние от ответной планки до края (мм)

NF = nałożenie frontu (mm)
front overlay (mm)
наложение фасада (мм)

H = wysokość prowadnika
mounting plate height
высота ответной планки

K = odległość puszki od krawędzi (mm)
gap between hinge cup and cabinet edge (mm)
расстояние от чашки петли до края (мм)

Gf = grubość frontu
front thickness
толщина фасада

REGULACJA / ADJUSTMENT / РЕГУЛИРОВКА



± 2 mm



± 2 mm



± 2 mm



Zawias samootwierający PO Self-opening hinge PO Петля самооткрывающаяся PO



ZASTOSOWANIE / APPLICATION / ПРИМЕНЕНИЕ



PARAMETRY / CHARACTERISTICS / ХАРАКТЕРИСТИКИ



OPCJE ZESTAWU / SET OPTIONS / КОМПЛЕКТАЦИЯ



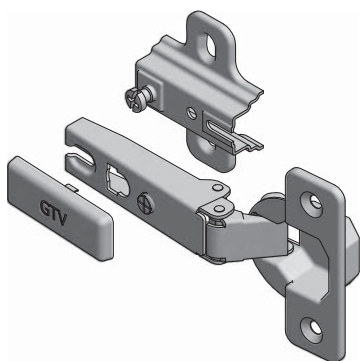
PAKOWANIE / PACKING / УПАКОВКА



SKŁAD ZESTAWU / SET INCLUDES / КОМПЛЕКТАЦИЯ



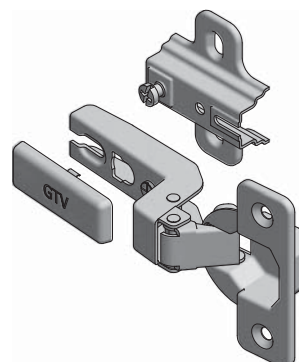
ZAWIAS NAKŁADANY
OVERLAY DOOR
НАКЛАДНАЯ ПЕТЛЯ



H0	ZP-POH045BE0	—	—
	ZP-POH045ZE0	—	x 2



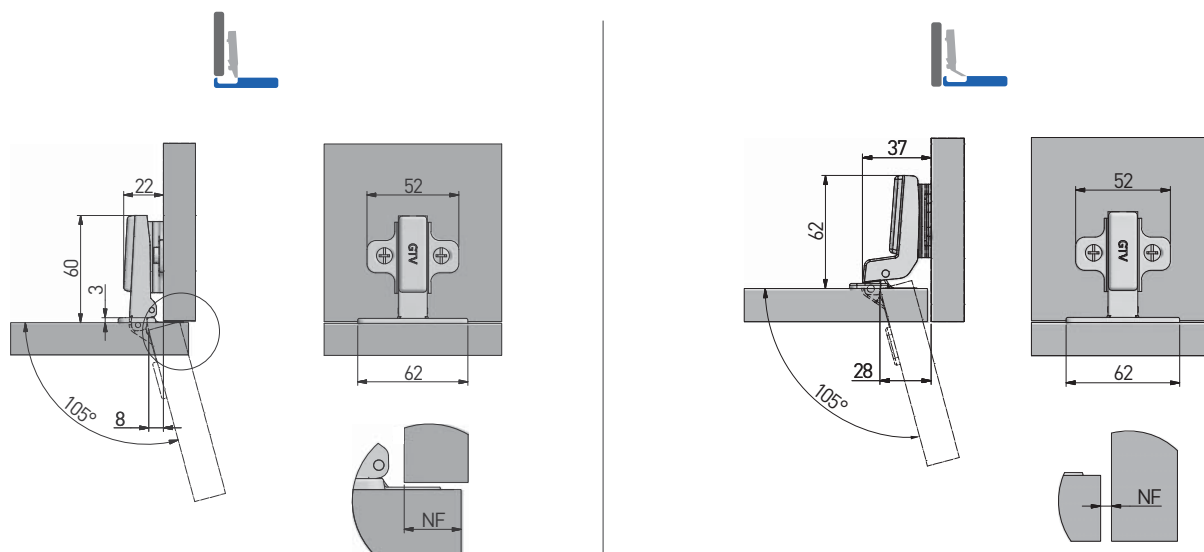
ZAWIAS WPUSZCZANY
INSET DOOR
ВКЛАДНАЯ ПЕТЛЯ



H0	ZP-P07H045BE	—	—



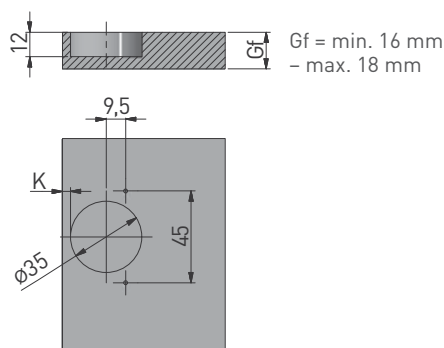
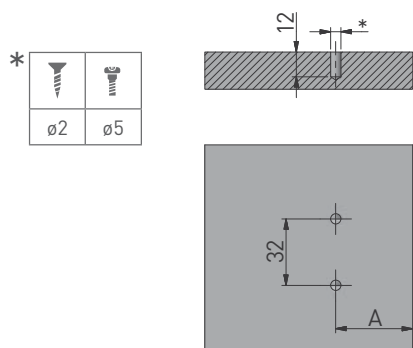
PLANOWANIE / PLANNING / ПРОЕКТИРОВАНИЕ



MONTAŻ / MOUNTING / МОНТАЖ

montaż prowadnika w korpusie
mounting plate installation
присадка под ответную планку

montaż puszki we froncie
hinge cup installation
присадка под чашку петли



A = 37	A = 37 + 1,5 + Gf

	NF	12 13 14 15 16 -6 -5 -4 -3 -2
H = 0	K	3 4 5 3 4 5

A = odległość prowadnika od krawędzi (mm)
gap between mounting plate and the cabinet edge (mm)
расстояние от ответной планки до края (мм)

NF = nalożenie frontu (mm)
front overlay (mm)
наложение фасада (мм)

H = wysokość prowadnika
mounting plate height
высота ответной планки

K = odległość puszki od krawędzi (mm)
gap between hinge cup and cabinet edge (mm)
расстояние от чашки петли до края (мм)

Gf = grubość frontu
front thickness
толщина фасада

REGULACJA / ADJUSTMENT / РЕГУЛИРОВКА



± 2 mm



± 2 mm



± 2 mm



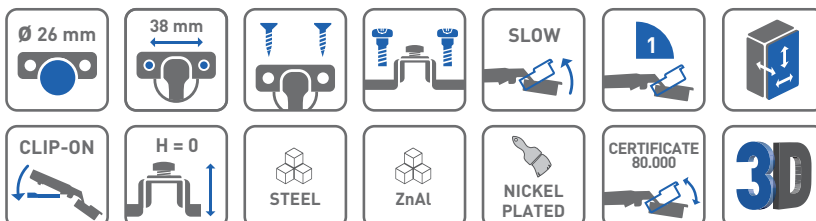
Zawias hydrauliczny mini ZP-CIHC Hydraulic hinge mini ZP-CIHC Гидравлическая петля мини ZP-CIHC



ZASTOSOWANIE / APPLICATION / ПРИМЕНЕНИЕ



PARAMETRY / CHARACTERISTICS / ХАРАКТЕРИСТИКИ

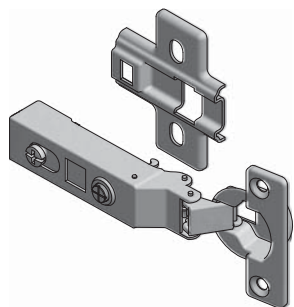


PAKOWANIE / PACKING / УПАКОВКА



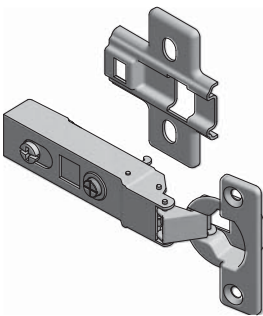
SKŁAD ZESTAWU / SET INCLUDES / КОМПЛЕКТАЦИЯ

ZAWIAS NAKŁADANY
OVERLAY DOOR
НАКЛАДНАЯ ПЕТЛЯ



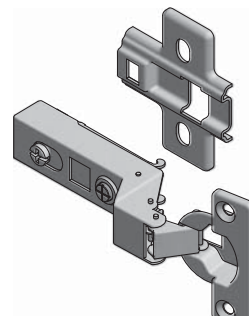
H0	ZP-CIHC090ZE	x 2	x 2

ZAWIAS BLIŹNIACZY
TWIN OVERLAY DOOR
ПОЛУНАКЛАДНАЯ ПЕТЛЯ



H0	ZP-CIHC080ZE	x 2	x 2

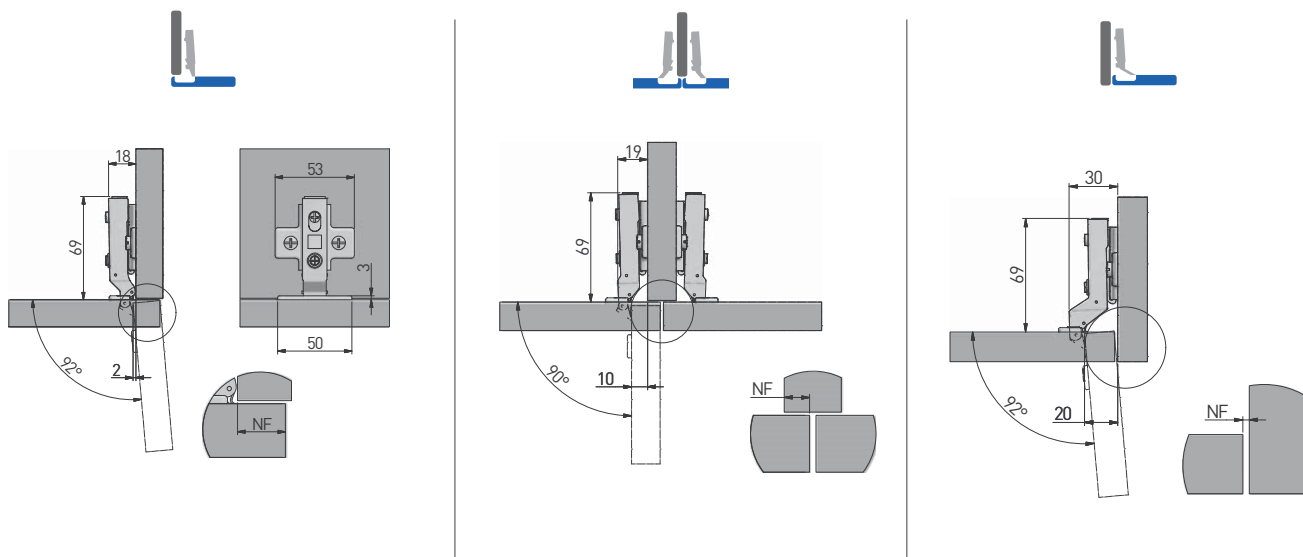
ZAWIAS WPUSZCZANY
INSET DOOR
ВКЛАДНАЯ ПЕТЛЯ



H0	ZP-CIHC070ZE	x 2	x 2



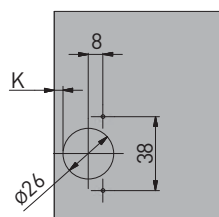
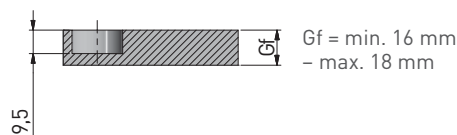
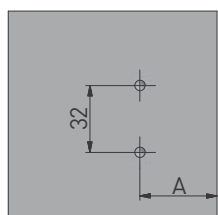
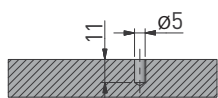
PLANOWANIE / PLANNING / ПРОЕКТИРОВАНИЕ



MONTAŻ / MOUNTING / МОНТАЖ

montaż prowadnika w korpusie
mounting plate installation
присадка под ответную планку

montaż puszki we froncie
hinge cup installation
присадка под чашку петли



A = 37	A = 37	A = 37 + 1,5 + Gf

A = odległość prowadnika od krawędzi (mm)
gap between mounting plate and the cabinet edge (mm)
расстояние от ответной планки до края (мм)

	NF	11 12 13 14 15	4 5 6 7 8
H = 0	K	3 4 5	3 4 5
			-6 -5 -4 -3 -2
			3 4 5

NF = natożenie frontu (mm)
front overlay (mm)
наложение фасада (мм)

K = odległość puszki od krawędzi (mm)
gap between hinge cup and cabinet edge (mm)
расстояние от чашки петли до края (мм)

H = wysokość prowadnika
mounting plate height
высота ответной планки

Gf = grubość frontu
front thickness
толщина фасада

REGULACJA / ADJUSTMENT / РЕГУЛИРОВКА



± 2 mm



± 2 mm



± 2 mm



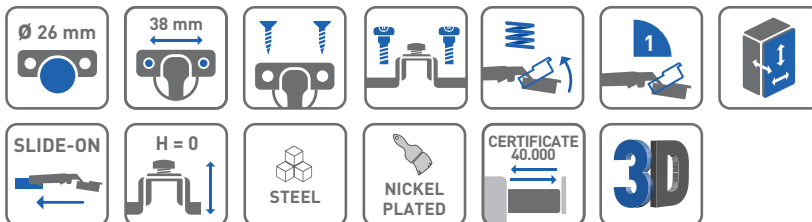
Zawias mini CIBI Hinge mini CIBI Петля мини CIBI



ZASTOSOWANIE / APPLICATION / ПРИМЕНЕНИЕ



PARAMETRY / CHARACTERISTICS / ХАРАКТЕРИСТИКИ

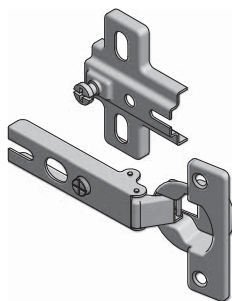


PAKOWANIE / PACKING / УПАКОВКА



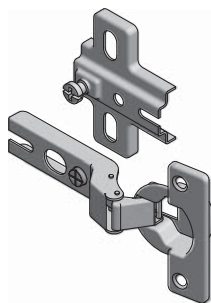
SKŁAD ZESTAWU / SET INCLUDES / КОМПЛЕКТАЦИЯ

ZAWIAS NAKŁADANY
OVERLAY DOOR
НАКЛАДНАЯ ПЕТЛЯ



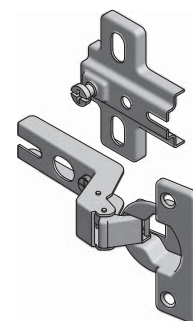
H0	ZP-CIBI9H0ZE	—	x 2

ZAWIAS BLIŹNIACZY
TWIN OVERLAY DOOR
ПОЛУНАКЛАДНАЯ ПЕТЛЯ



H0	ZP-CIBI8H0ZE	—	x 2

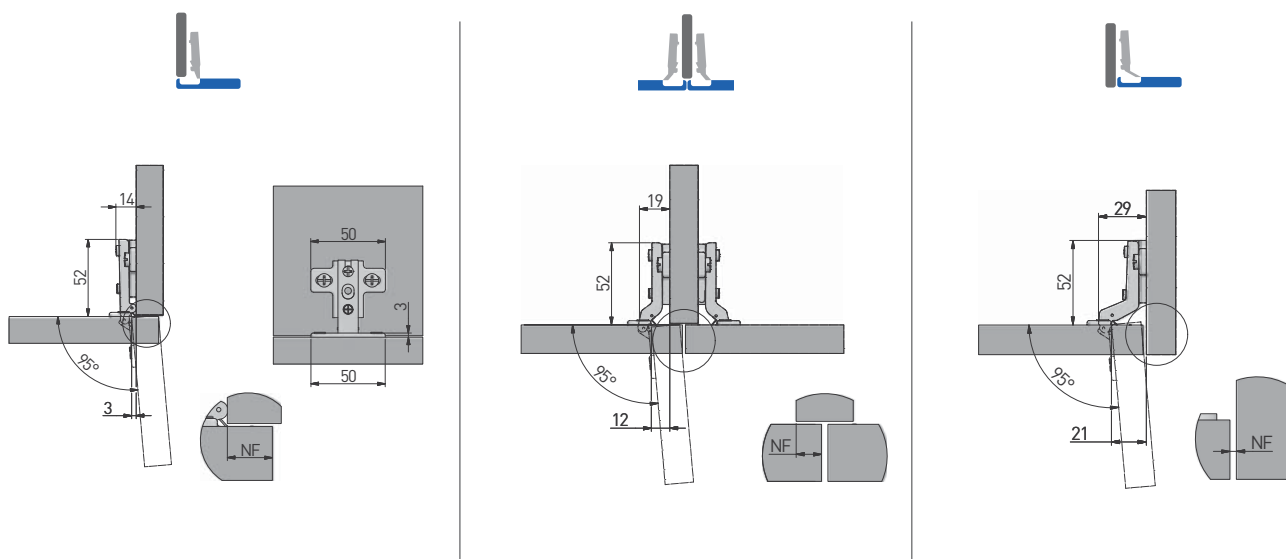
ZAWIAS WPUSZCZANY
INSET DOOR
ВКЛАДНАЯ ПЕТЛЯ



H0	ZP-CIBI7H0ZE	—	x 2



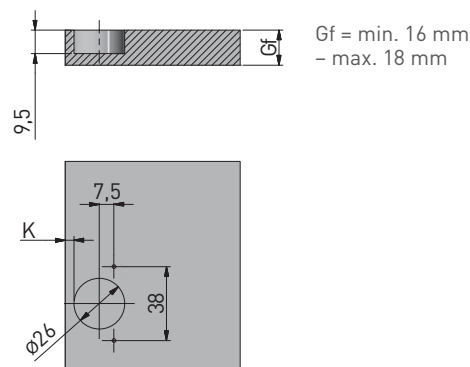
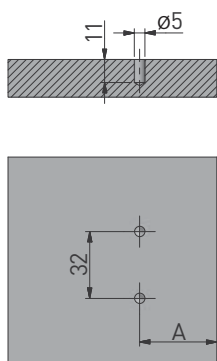
PLANOWANIE / PLANNING / ПРОЕКТИРОВАНИЕ



MONTAŻ / MOUNTING / МОНТАЖ

montaż prowadnika w korpusie
mounting plate installation
присадка под ответную планку

montaż puszki we froncie
hinge cup installation
присадка под чашку петли



A = 37	A = 37	A = 37 + 1,5 + Gf

	NF	11 12 13 14 15	3 4 5 6 7
H = 0	K	3 4 5 6	3 4 5 6
		-5 -4 -3 -2 -1	3 4 5 6

A = odległość prowadnika od krawędzi (mm)
gap between mounting plate and the cabinet edge (mm)
расстояние от ответной планки до края (мм)

NF = natożenie frontu (mm)
front overlay (mm)
наложение фасада (мм)

H = wysokość prowadnika
mounting plate height
высота ответной планки

K = odległość puszki od krawędzi (mm)
gap between hinge cup and cabinet edge (mm)
расстояние от чашки петли до края (мм)

Gf = grubość frontu
front thickness
толщина фасада

REGULACJA / ADJUSTMENT / РЕГУЛИРОВКА



± 2 mm



± 2 mm



± 2 mm



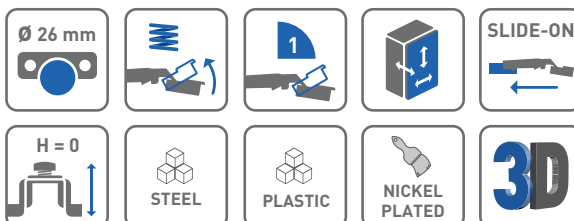
Zawias do szkła CIG Hinge for glass CIG Петля для стеклянных дверей CIG



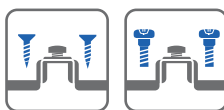
ZASTOSOWANIE / APPLICATION / ПРИМЕНЕНИЕ



PARAMETRY / CHARACTERISTICS / ХАРАКТЕРИСТИКИ



OPCJE ZESTAWU / SET OPTIONS / КОМПЛЕКТАЦИЯ



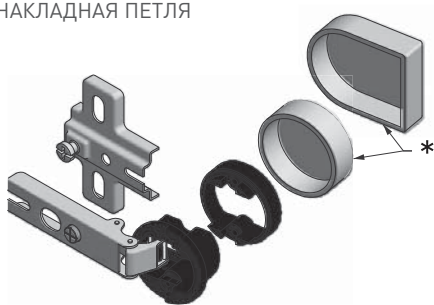
PAKOWANIE / PACKING / УПАКОВКА



SKŁAD ZESTAWU / SET INCLUDES / КОМПЛЕКТАЦИЯ



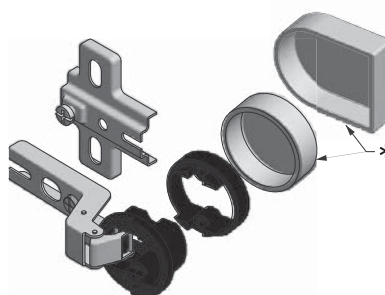
ZAWIAS NAKŁADANY
OVERLAY DOOR
НАКЛАДНАЯ ПЕТЛЯ



Folder	Śruby	Wkręty	Wkładnik *	Wykończenie
ZP-CIG-090ZE	—	x 2	○	Chrome
ZP-CIG-09UZE	—	x 2	□	Chrome
ZP-CIG-09UBE	—	—	□	Chrome
ZP-CIG-09UZC	—	x 2	□	Black
ZP-CIG-19UZE	—	x 2	□	Aluminium



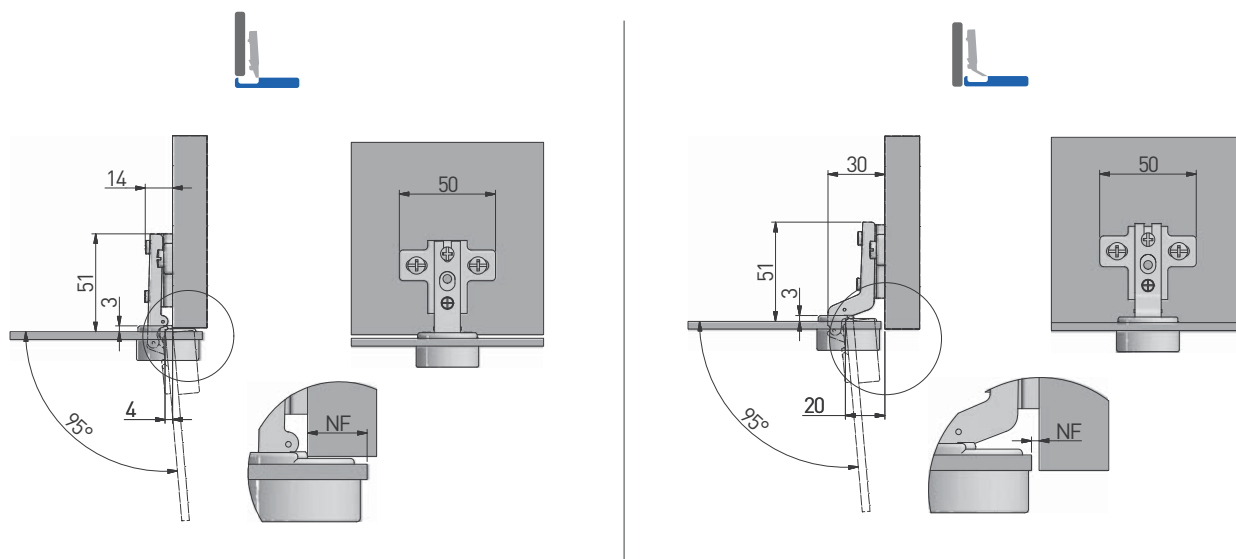
ZAWIAS WPUSZCZANY
INSET DOOR
ВКЛАДНАЯ ПЕТЛЯ



Folder	Śruby	Wkręty	Wkładnik *	Wykończenie
ZP-CIG-070ZE	—	x 2	○	Chrome
ZP-CIG-07UZE	—	x 2	□	Chrome
ZP-CIG-17UZE	—	x 2	□	Aluminium



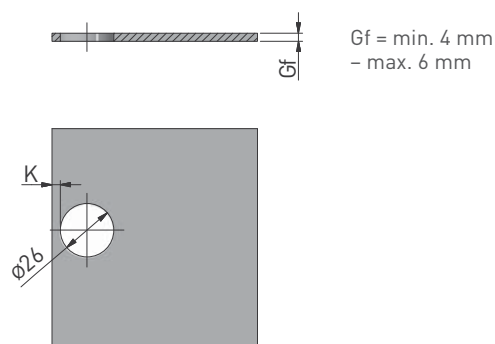
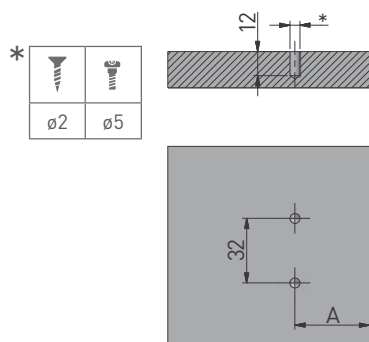
PLANOWANIE / PLANNING / ПРОЕКТИРОВАНИЕ



MONTAŻ / MOUNTING / МОНТАЖ

montaż prowadnika w korpusie
mounting plate installation
присадка под ответную планку

montaż puszki we froncie
hinge cup installation
присадка под чашку петли



A = 37	A = 37 + 2 + Gf

A = odległość prowadnika od krawędzi (mm)
gap between mounting plate and the cabinet edge (mm)
расстояние от ответной планки до края (мм)

	NF	8 9 10 12 14 -7 -6 -5 -4 -3
H = 0	K	3 4 5 3 4 5

NF = nałożenie frontu (mm)
front overlay (mm)
наложение фасада (мм)

H = wysokość prowadnika
mounting plate height
высота ответной планки

K = odległość puszki od krawędzi (mm)
gap between hinge cup and cabinet edge (mm)
расстояние от чашки петли до края (мм)

Gf = grubość frontu
front thickness
толщина фасада

REGULACJA / ADJUSTMENT / РЕГУЛИРОВКА



± 2 mm



± 2 mm



± 2 mm



Zawias 270° Hinge 270° Петля 270°



ZASTOSOWANIE / APPLICATION / ПРИМЕНЕНИЕ



PARAMETRY / CHARACTERISTICS / ХАРАКТЕРИСТИКИ



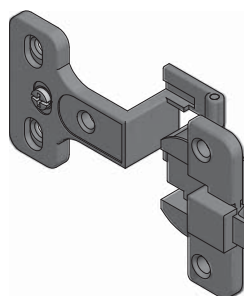
PAKOWANIE / PACKING / УПАКОВКА



SKŁAD ZESTAWU / SET INCLUDES / КОМПЛЕКТАЦИЯ

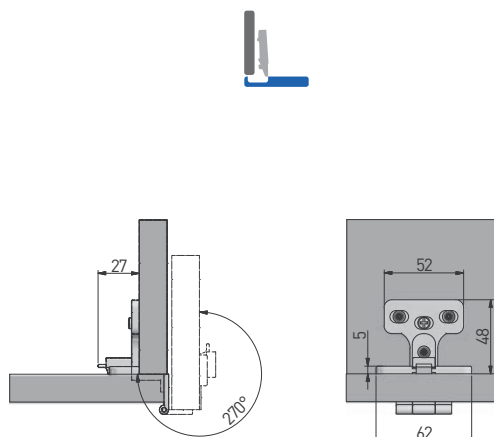


ZAWIAS NAKŁADANY
OVERLAY DOOR
НАКЛАДНАЯ ПЕТЛЯ



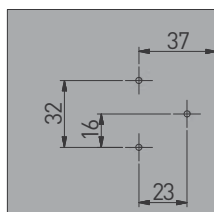
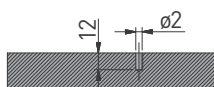
ZP-KT0270-BE	—	—

PLANOWANIE / PLANNING / ПРОЕКТИРОВАНИЕ



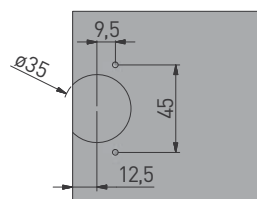
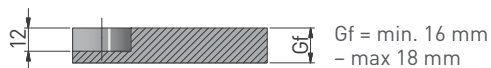
MONTAŻ / MOUNTING / МОНТАЖ

montaż prowadnika w korpusie
mounting plate installation
присадка под ответную планку



ZP-KT0270-BE

montaż puszki we froncie
hinge cup installation
присадка под чашку петли



Gf = grubość frontu
front thickness
толщина фасада

REGULACJA / ADJUSTMENT / РЕГУЛИРОВКА



± 1,5 mm



Zawias skrzydełkowy Butterfly hinge Петля разъемная



ZASTOSOWANIE / APPLICATION / ПРИМЕНЕНИЕ

SPECIAL

PARAMETRY / CHARACTERISTICS / ХАРАКТЕРИСТИКИ



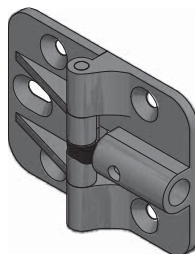
PAKOWANIE / PACKING / УПАКОВКА



SKŁAD ZESTAWU / SET INCLUDES / КОМПЛЕКТАЦИЯ

SPECIAL

ZAWIAS SKRZYDEŁKOWY
BUTTERFLY HINGE
ПЕТЛЯ КАРТОЧНАЯ

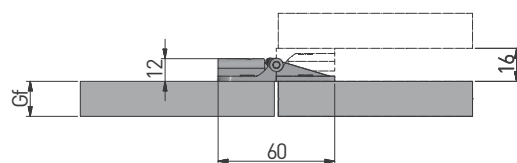


ZP-SKR-00-80	—	—

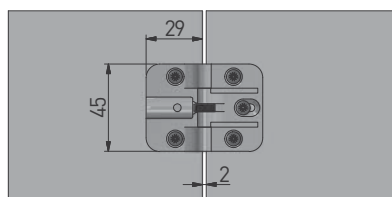


PLANOWANIE / PLANNING / ПРОЕКТИРОВАНИЕ

SPECIAL



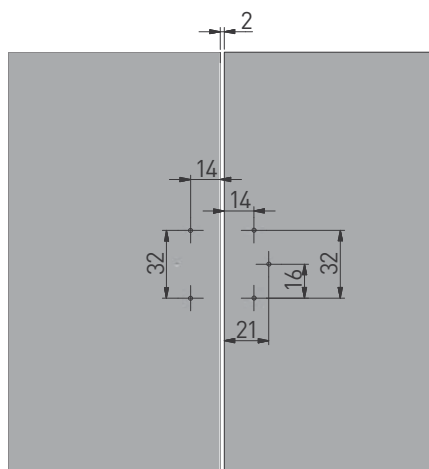
Gf = grubość frontu
front thickness
толщина фасада



MONTAŻ / MOUNTING / МОНТАЖ

montaż zawiasu na frontach
mounting on the cabinet front
Установка петли на фасад

montaż na wkręty
mounting using screws
присадка под винты





Zawias tłoczkowy Cylinder hinge Поршневая петля



ZASTOSOWANIE / APPLICATION / ПРИМЕНЕНИЕ

SPECIAL

PARAMETRY / CHARACTERISTICS / ХАРАКТЕРИСТИКИ



PAKOWANIE / PACKING / УПАКОВКА

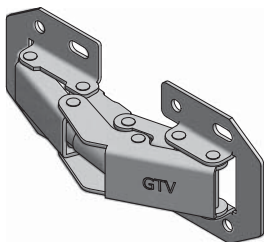
x 200



SKŁAD ZESTAWU / SET INCLUDES / КОМПЛЕКТАЦИЯ

SPECIAL

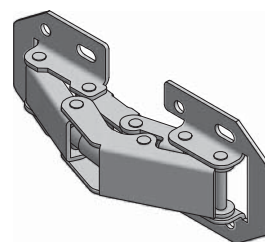
ZAWIAS TŁOCZKOWY
CYLINDER HINGE
ПОРШНЕВАЯ ПЕТЛЯ



ZT-HF-01-D00	—	—

SPECIAL

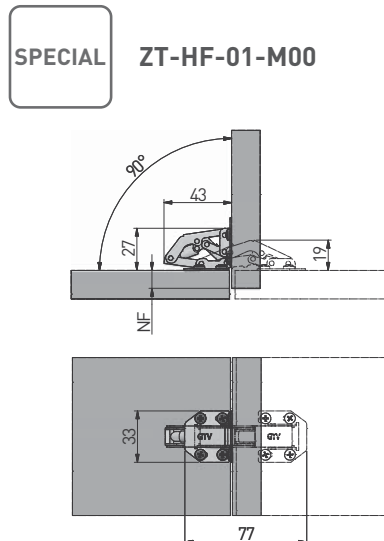
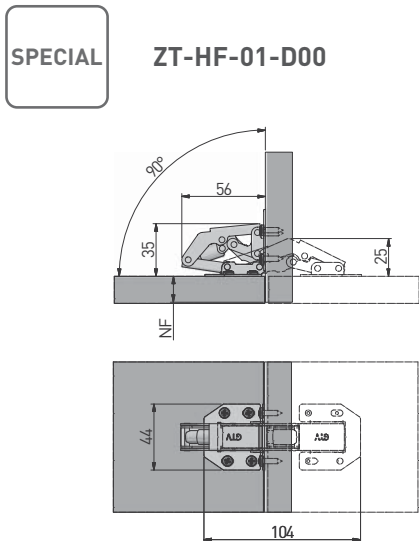
ZAWIAS TŁOCZKOWY
CYLINDER HINGE
ПОРШНЕВАЯ ПЕТЛЯ



ZT-HF-01-M00	—	—



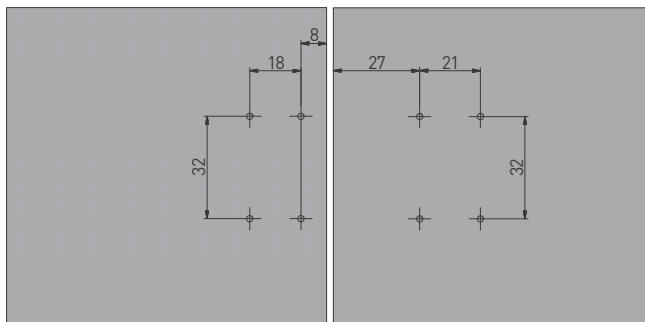
PLANOWANIE / PLANNING / ПРОЕКТИРОВАНИЕ



MONTAŻ / MOUNTING / МОНТАЖ

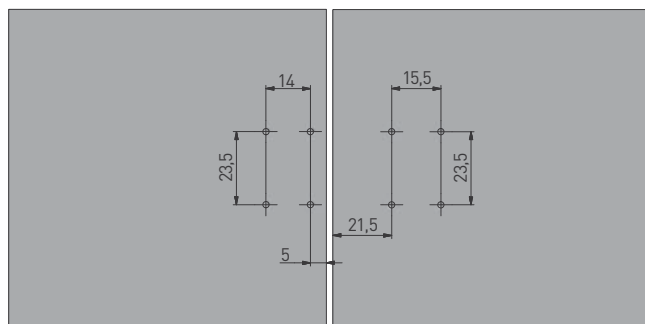
montaż na wkręty
 mounting using screws
 присадка под винты

ZT-HF-01-D00



* dla NF = 17
 for NF = 17
 для NF = 17

ZT-HF-01-M00



* dla NF = 14,5
 for NF = 14,5
 для NF = 14,5

NF = natożenie frontu (mm)
 front overlay (mm)
 наложение фасада (мм)

PODNOŚNIKI

LIFTS

ПОДЪЁМНИКИ



	Klapy otwierane do góry Cabinet front open upwards Дверцы открывающиеся вверх		Maksymalna szerokość korpusu szafki Cabinete front maximum width Максимальная ширина шкафа		Mechanizm olejowy Oil mechanism Масляный механизм		Montaż nakładany Surface assembly Поверхностный монтаж
	Klapy otwierane do dołu Cabinet front open downwards Дверцы открывающиеся вниз		Minimalna wysokość wewnętrzna szafki Inner cabinet minimum height Минимальная внутренняя высота шкафа		Końcówka kauczukowa Rubber tip Резиновый наконечник		Montaż wpuszczany Recessed assembly Встроенный монтаж
	Amortyzacja przy otwieraniu Soft close while opening Амортизация при открытии		Minimalna głębokość wewnętrzna szafki Inner cabinet minimum depth Минимальная внутренняя глубина шкафа		Końcówka magnetyczna Magnetic tip Магнитный наконечник		cichy domyk quiet shut бесшумное закрывание
	Amortyzacja przy zamykaniu Soft close while closing Амортизация при закрытии		color color цвет		Krótkie ramię Short arm Короткая рукоятка		Łatwy montaż/demontaż Easy assembly Простой монтаж
	Możliwość regulacji prędkości zamykania Closing speed adjustment Регулируемая скорость закрытия		material material материал		Standardowe ramię Standard arm Стандартная рукоятка		dostępna bryła 3D 3D model available есть 3D модель
	Siła otwierania Opening force Усилие открывания		packing packing упаковка		Długie ramię Long arm Длинная рукоятка		
	Możliwość regulacji sily otwierania Opening speed adjustment Регулируемая скорость открытия		push to open		Odbojnik mechaniczny Mechanical bumper Механический бампер		
	Możliwość zatrzymania klapy w dowolnym położeniu Cabinet front stop at any angle Возможность остановить заслонку в любом положении		Mechanizm gazowy Gas mechanism Газовый механизм		Okucie mechaniczne do klapy Mechanical ferrule for cabinet front Механическая муфта для фасадов		



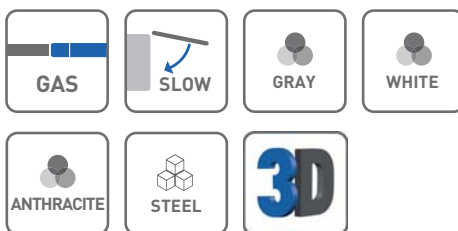
PODNOŚNIK PD-GAM LIFT PD-GAM ПОДЪЕМНИК PD-GAM



ZASTOSOWANIE / APPLICATION / ПРИМЕНЕНИЕ



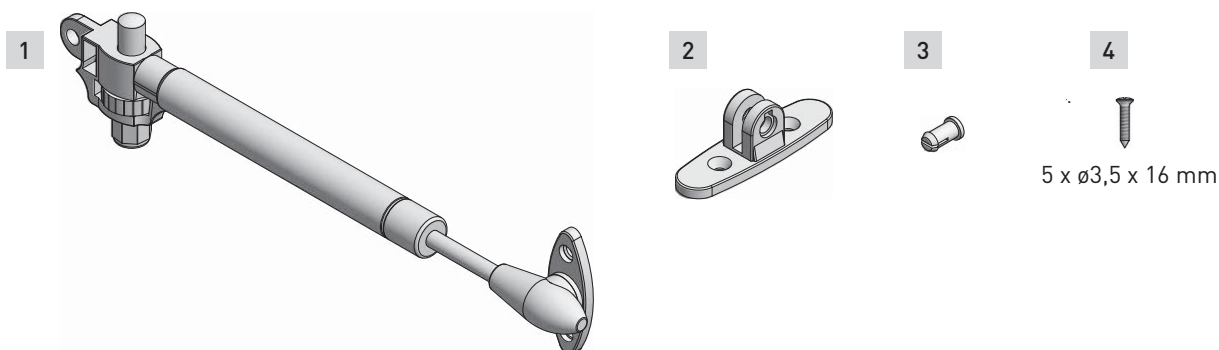
PARAMETRY / CHARACTERISTICS / ХАРАКТЕРИСТИКИ



PAKOWANIE / PACKING / УПАКОВКА



SKŁAD ZESTAWU / SET INCLUDES / КОМПЛЕКТАЦИЯ

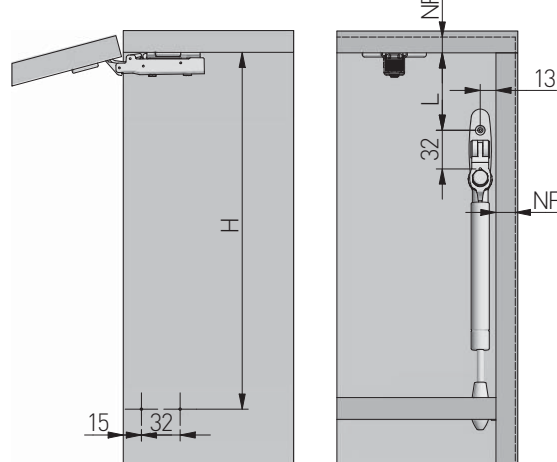
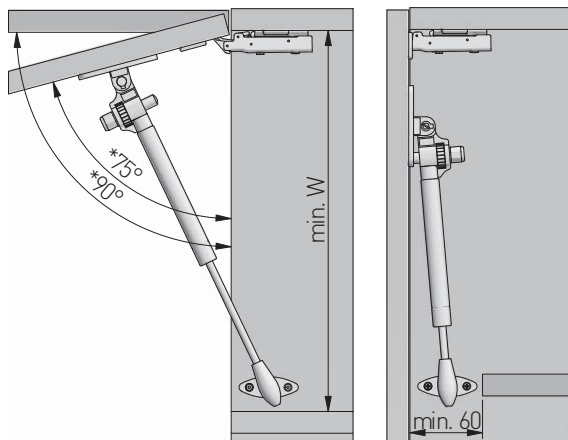


PD-GAM050-N02	50 N	szary gray серый
PD-GAM060-N02	60 N	
PD-GAM080-N02	80 N	
PD-GAM100-N02	100 N	
PD-GAM120-N02	120 N	
PD-GAM150-N02	150 N	biały white белый
PD-GAM050-N10	50 N	
PD-GAM060-N10	60 N	
PD-GAM080-N10	80 N	
PD-GAM100-N10	100 N	
PD-GAM120-N10	120 N	antracyt anthracite антрацит
PD-GAM150-N10	150 N	
PD-GAM050-N60	50 N	
PD-GAM060-N60	60 N	
PD-GAM080-N60	80 N	
PD-GAM100-N60	100 N	
PD-GAM120-N60	120 N	
PD-GAM150-N60	150 N	

1. Amortyzator / Damper / Амортизатор
2. Mocowanie frontu / Front connector / Крепление фасада
3. Trzpień mocowania frontu / Front fixing pin / Шток крепления фасада
4. Wkręty montażowe / Mounting screws / Монтажные винты

Wymiary zabudowy
Cabinet planning information
Размер установки

Rozstaw otworów montażowych w korpusie i na froncie
Spacing of mounting holes in the body and on front
Расстояние между монтажными отверстиями в корпусе и на фасаде



- *orientacyjny kąt zależy od użytego zawiasu
- *approximate angle depending on the hinge used
- *ориентировочный угол зависит от используемой петли

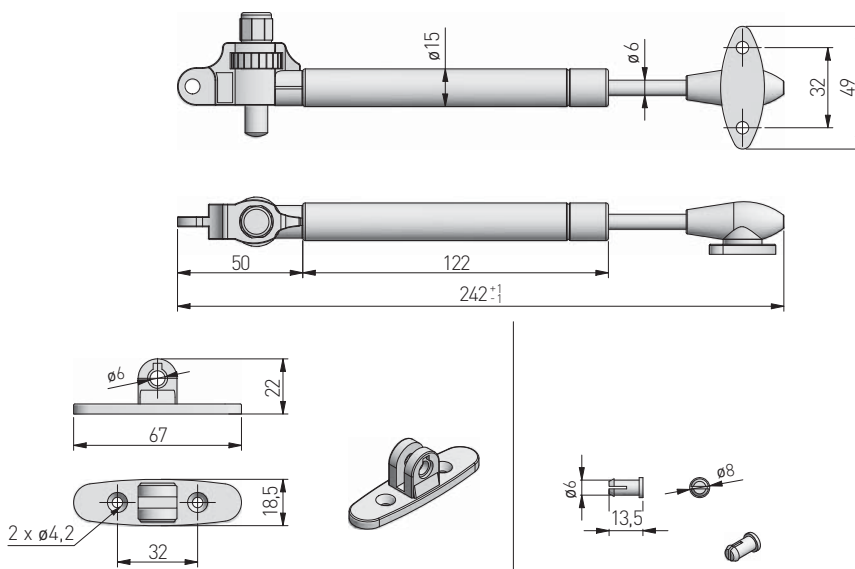
NF – natożenie frontu
front overlap
наложение фасада



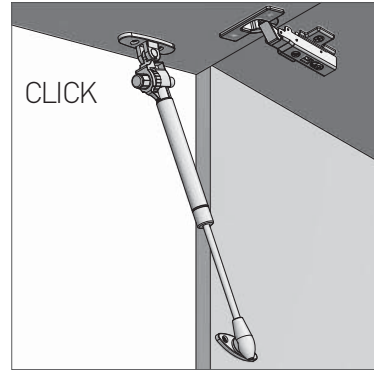
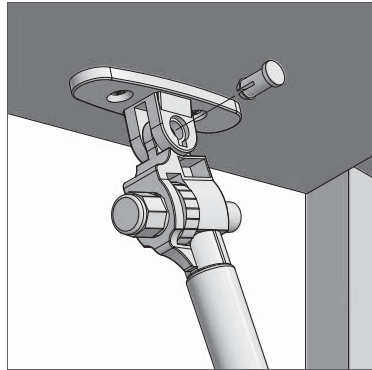
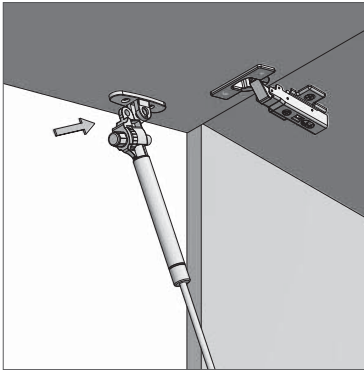
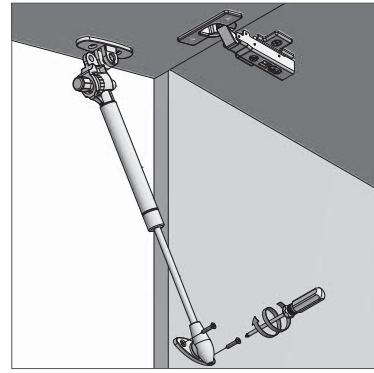
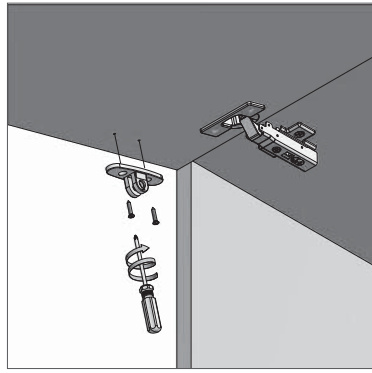
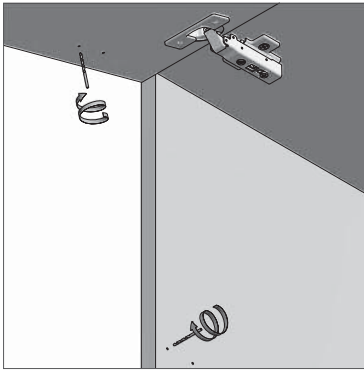
Kąt otwarcia drzwi Door opening angle Угол открывания дверей	H (mm)	L (mm)	W (mm)
75°	295	64	315
90°	275	52	300

Kąt otwarcia drzwi Door opening angle Угол открывания дверей	Siła podnośnika Lift force Мощность подъемника	Wysokość drzwi (mm) / Door height (mm) / Высота дверцы (мм)			
		300	400	500	600
	50 N	1,6	1,2	1,0	0,8
	60 N	2,0	1,5	1,2	1,0
	80 N	2,7	2,0	1,6	1,4
	100 N	3,4	2,6	2,0	1,7
	120 N	4,1	3,1	2,5	2,0
	150 N	4,7	3,5	2,9	2,4
	50 N	1,5	1,1	0,9	0,7
	60 N	1,8	1,3	1,1	0,9
	80 N	2,4	1,8	1,4	1,2
	100 N	3,0	2,2	1,8	1,5
	120 N	3,6	2,7	2,1	1,8
	150 N	4,1	3,2	2,3	2,1

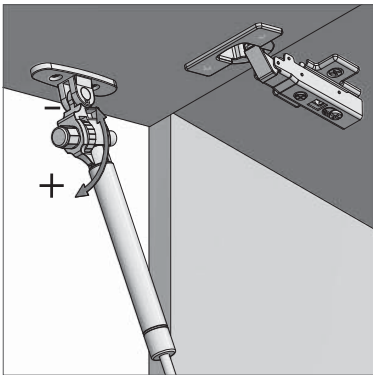
Wymiary produktu
Product dimensions
Размеры продукта



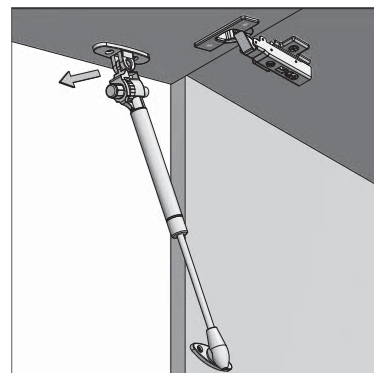
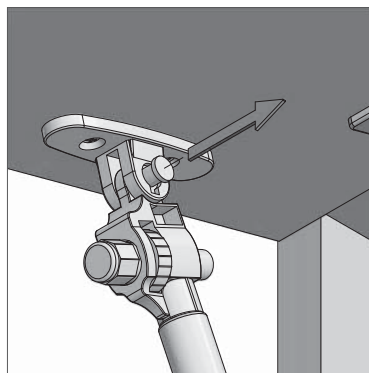
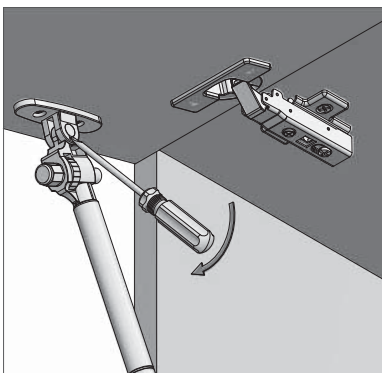
MONTAŽ / ASSEMBLY / УСТАНОВКА

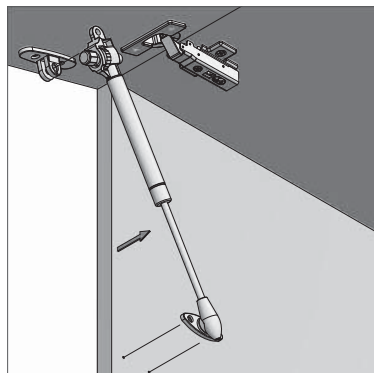
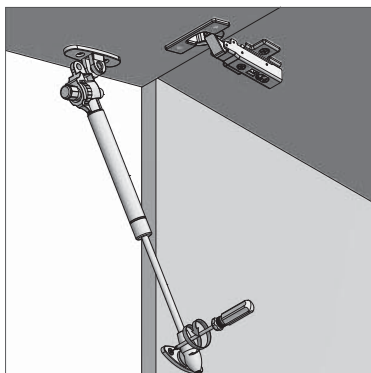


REGULACJA / ADJUSTMENT / РЕГУЛИРОВКА



DEMONTAŽ / REMOVAL / ДЕМОНТАЖ





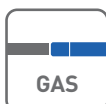
PODNOŚNIK GAZOWY STANDARD GAS STAY LIFT STANDARD ПОДЪЕМНИК ГАЗОВЫЙ СТАНДАРТНЫЙ



ZASTOSOWANIE / APPLICATION / ПРИМЕНЕНИЕ



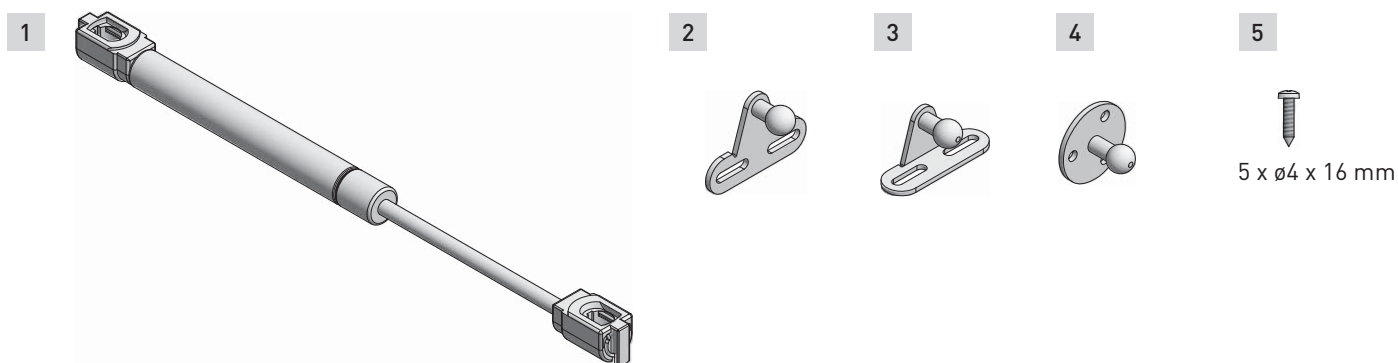
PARAMETRY / CHARACTERISTICS / ХАРАКТЕРИСТИКИ



PAKOWANIE / PACKING / УПАКОВКА



SKŁAD ZESTAWU / SET INCLUDES / КОМПЛЕКТАЦИЯ

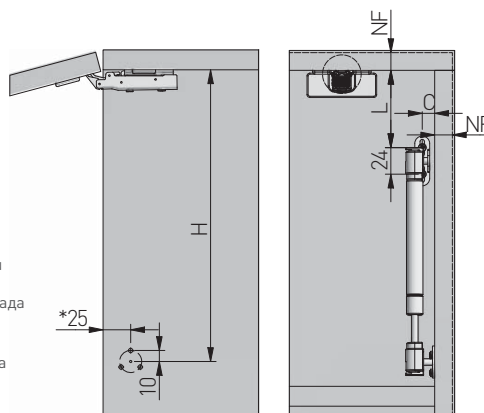
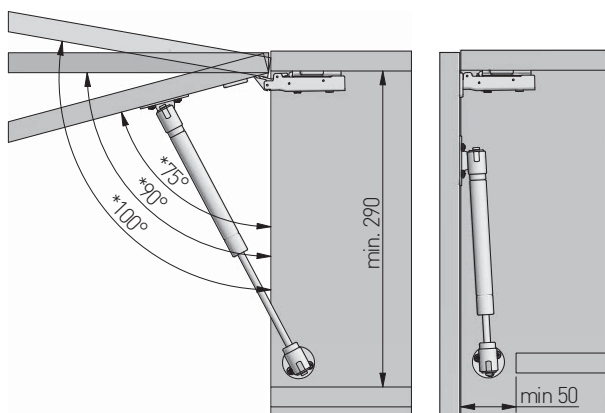


1. Amortyzator / Damper / Амортизатор
2. Mocowanie frontu (ramka aluminiowa) / Front connector (aluminium frame) / Крепление фасада (алюминиевая рамка)
3. Mocowanie frontu (front pełny) / Front connector (full front) / Крепление фасада (полный фасад)
4. Mocowanie do korpusu / Mounting to the body / Крепление к корпусу
5. Wkręty montażowe / Mounting screws / Монтажные винты

Folder	T N	Symbol
PD-G0050-N02	50 N	szary gray серый
PD-G0060-N02	60 N	
PD-G0080-N02	80 N	
PD-G0100-N02	100 N	
PD-G0120-N02	120 N	
PD-G0150-N02	150 N	

Wymiary zabudowy
Cabinet planning information
Размер установки

Rozstaw otworów montażowych w korpusie i na froncie
Spacing of mounting holes in the body and on front
Расстояние между монтажными отверстиями в корпусе и на фасаде



NF – natożenie frontu
front overlap
наложение фасада
GF – grubość frontu
front thickness
толщина фасада

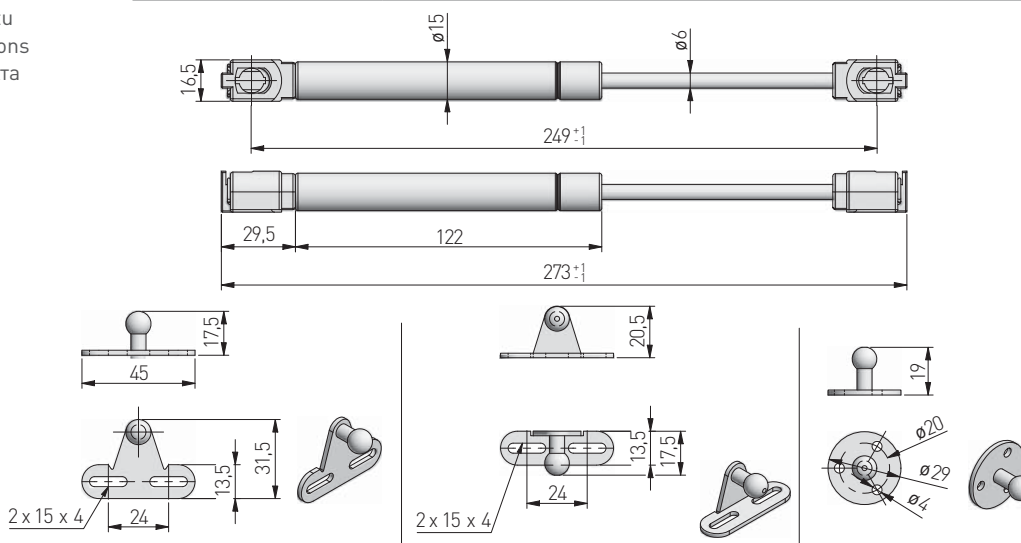
*orientacyjny kąt zależny od użytego zawiasu
*approximate angle depending on the hinge used
*ориентировочный угол зависит от используемой петли

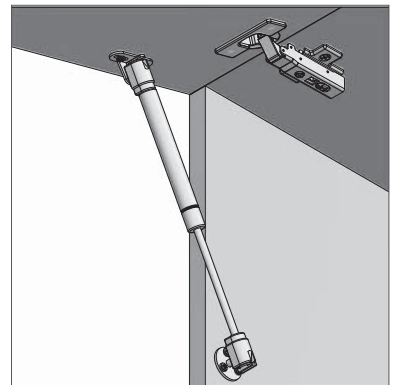
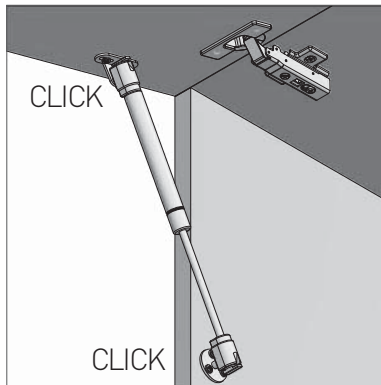
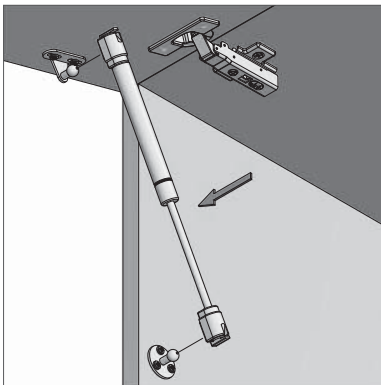
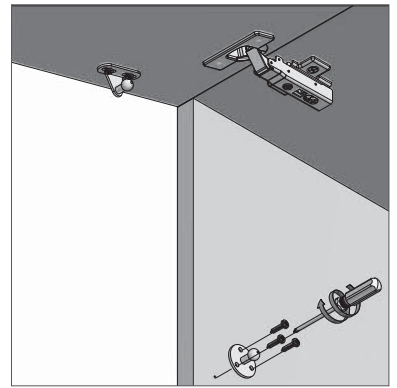
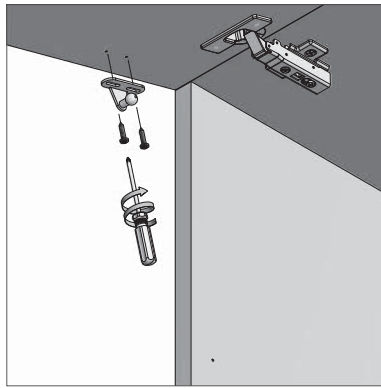
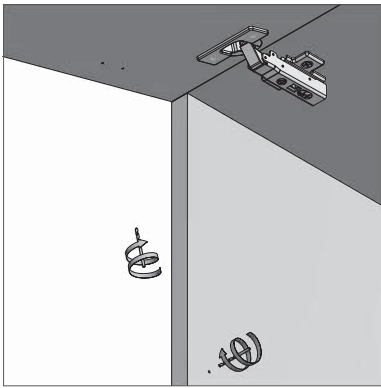
* dla zawiasów wpuszczanych = 25 + GF
* for inset door hinges = 25 + GF
* для скрытых петель = 25 + GF

Kąt otwarcia drzwi Door opening angle Угол открывания дверей	Drzwi wpuszczane Inset door Внутренние дверцы			Drzwi bliźniacze Twin door Двойные дверцы			Drzwi nakładane Overlay door Наружные дверцы		
	H (mm)	L (mm)	C (mm)	H (mm)	L (mm)	C (mm)	H (mm)	L (mm)	C (mm)
75°	276	72	12 - s (2-3 mm)	268	72	12	260	72	12
90°	256	62		247	62		240	62	
100°	246	52		238	52		230	52	

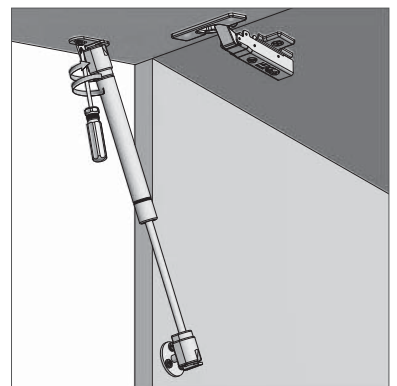
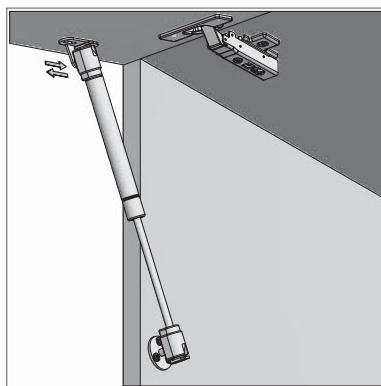
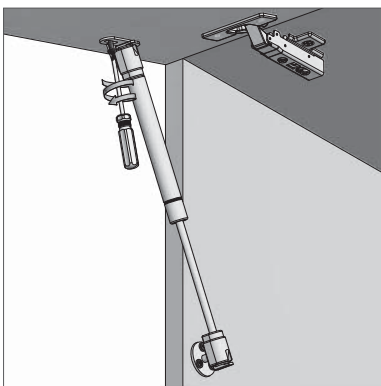
Kąt otwarcia drzwi Door opening angle Угол открывания дверей	Siła podnośnika Lift force Мощность подъемника	Wysokość drzwi (mm) / Door height (mm) / Высота дверцы (мм)			
		300	400	500	600
		Waga drzwi (kg) / Door weight (kg) / Вес дверцы (кг)			
	50 N	1,6	1,2	1,0	0,8
	60 N	2,0	1,5	1,2	1,0
	80 N	2,7	2,0	1,6	1,4
	100 N	3,4	2,6	2,0	1,7
	120 N	4,1	3,1	2,5	2,0
	50 N	1,5	1,1	0,9	0,7
	60 N	1,8	1,3	1,1	0,9
	80 N	2,4	1,8	1,4	1,2
	100 N	3,0	2,2	1,8	1,5
	120 N	3,6	2,7	2,1	1,8
	50 N	1,1	1,0	0,8	0,7
	60 N	1,6	1,2	0,9	0,8
	80 N	2,1	1,6	1,2	1,0
	100 N	2,6	1,9	1,6	1,3
	120 N	3,1	2,3	1,9	1,6
	150 N	3,5	2,6	2,2	1,9

Wymiary produktu
Product dimensions
Размеры продукта

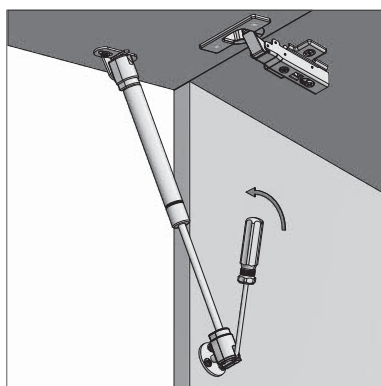
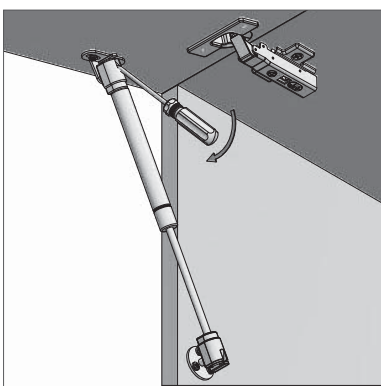


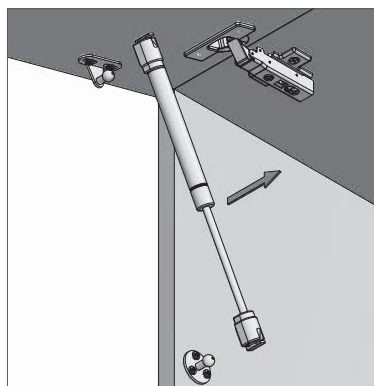
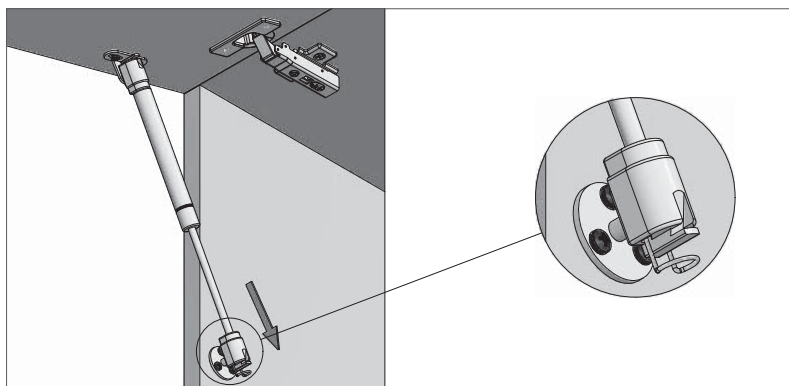


REGULACJA KĄTA ZATRZYMANIA / ADJUSTABLE STOPPING ANGLE / РЕГУЛИРОВКА УГЛА ОСТАНОВКИ



DEMONTAŻ / REMOVAL / ДЕМОНТАЖ





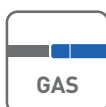
PODNOŚNIK GAZOWY KRÓTKI GAS STAY LIFT SHORT ПОДЪЕМНИК ГАЗОВЫЙ КОРОТКИЙ



ZASTOSOWANIE / APPLICATION / ПРИМЕНЕНИЕ



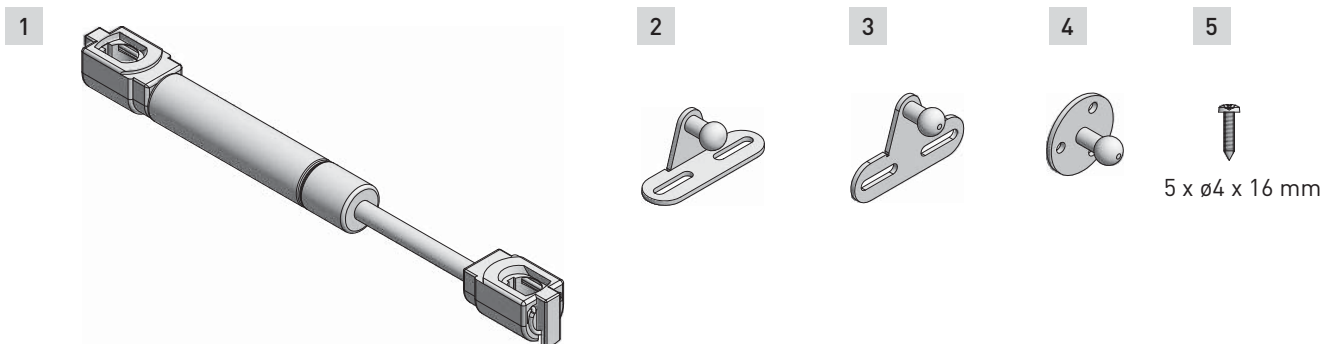
PARAMETRY / CHARACTERISTICS / ХАРАКТЕРИСТИКИ



PAKOWANIE / PACKING / УПАКОВКА



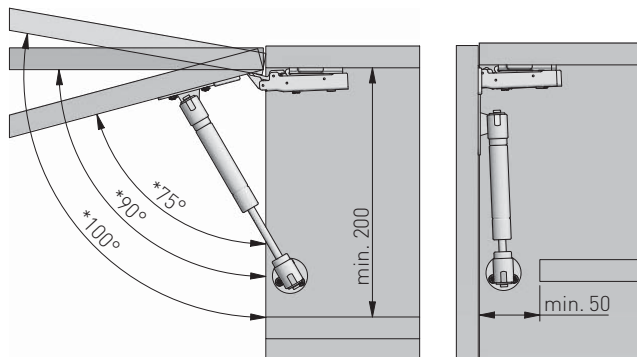
SKŁAD ZESTAWU / SET INCLUDES / КОМПЛЕКТАЦИЯ



1. Amortyzator / Damper / Амортизатор
2. Mocowanie frontu (front petny) / Front connector (full front) / Крепление фасада (полный фасад)
3. Mocowanie frontu (ramka aluminiowa) / Front connector (aluminium frame) / Крепление фасада (алюминиевая рамка)
4. Mocowanie do korpusu / Mounting to the body / Крепление к корпусу
5. Wkręty montażowe / Mounting screws / Монтажные винты

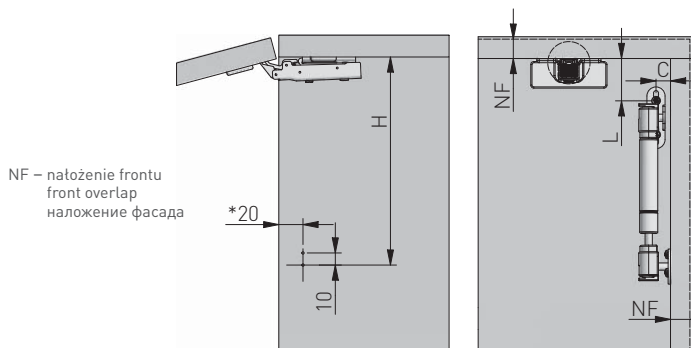
PD-G60160-02	60 N	szary
PD-G80160-02	80 N	gray серый

Wymiary zabudowy
Cabinet planning information
Размер установки



- * orientacyjny kąt zależny od użytego zawiasu
- * approximate angle depending on the hinge used
- * ориентировочный угол зависит от используемой петли

Rozstaw otworów montażowych w korpusie i na froncie
Spacing of mounting holes in the body and on front
Расстояние между монтажными отверстиями в корпусе и на фасаде

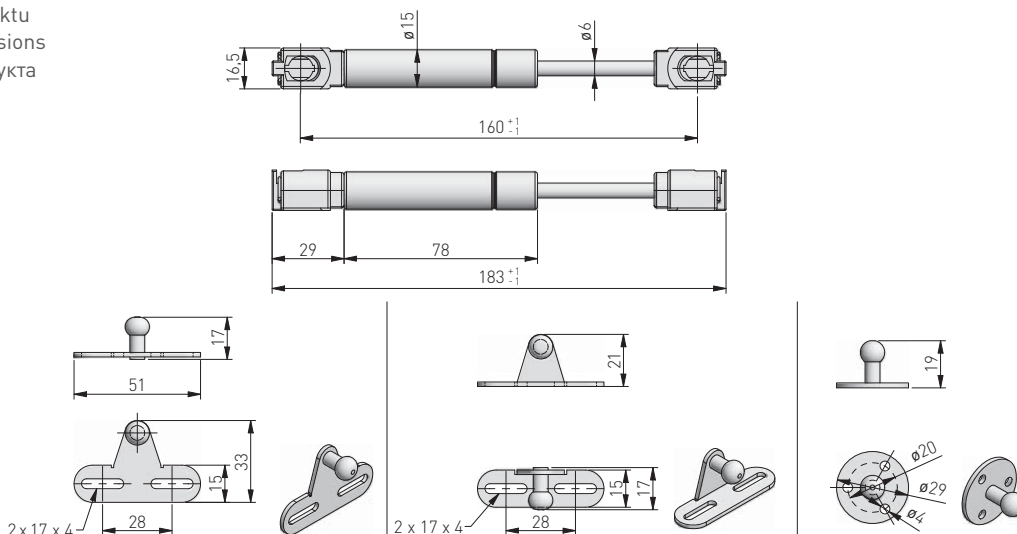


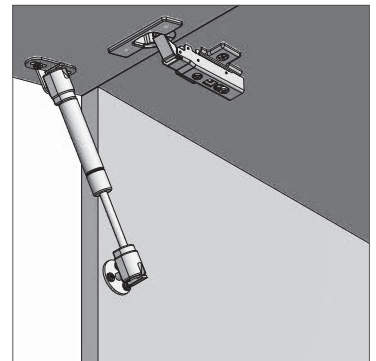
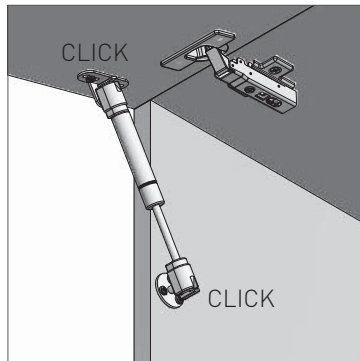
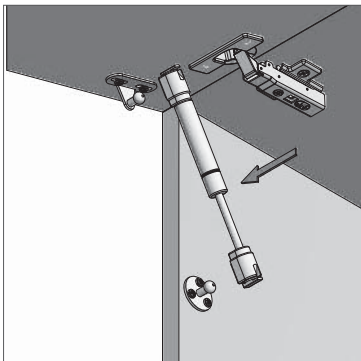
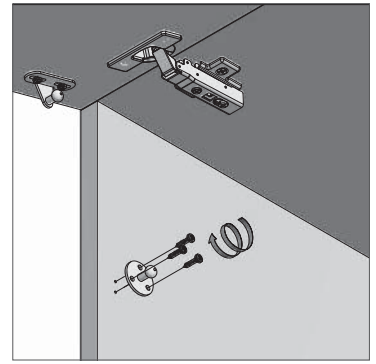
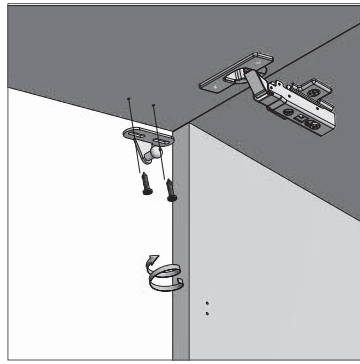
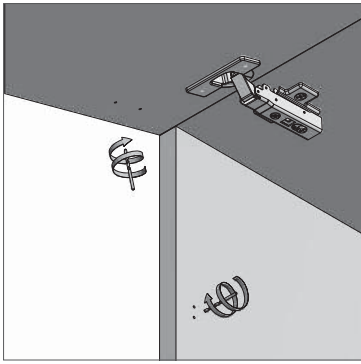
- * dla zawiasów wpuszczanych = 20 + GF
- * for inset door hinges = 20 + GF
- * для скрытых петель = 20 + GF

Kąt otwarcia drzwi Door opening angle Угол открывания дверей	Drzwi wpuszczane Inset door Внутренние дверцы			Drzwi bliźniacze Twin door Двойные дверцы			Drzwi nakładane Overlay door Наружные дверцы		
	H (mm)	L (mm)	C (mm)	H (mm)	L (mm)	C (mm)	H (mm)	L (mm)	C (mm)
75°	188	50	12 - s (2-3 mm)	180	50	12	172	50	12
90°	176	41		167	41		160	41	
100°	172	37		164	36		154	36	

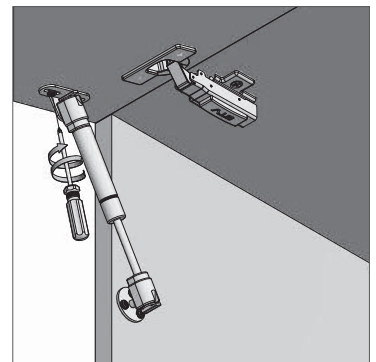
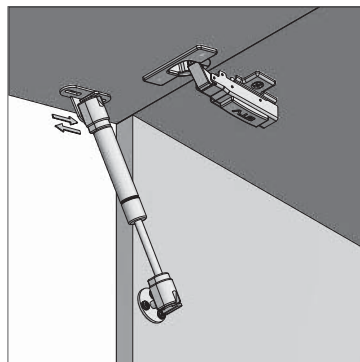
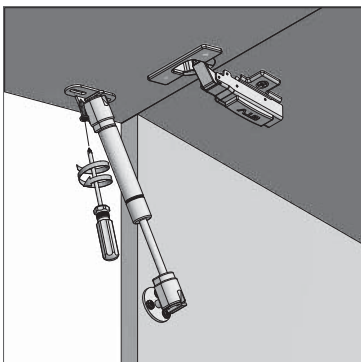
Kąt otwarcia drzwi Door opening angle Угол открывания дверей	Siła podnośnika Lift force Мощность подъемника	Wysokość drzwi (mm) / Door height (mm) / Высота дверцы (мм)			
		300	400	500	600
75°	60 N	2,0	1,5	1,2	1,0
	80 N	2,7	2,0	1,6	1,4
90°	60 N	1,8	1,3	1,1	0,9
	80 N	2,4	1,8	1,4	1,2
100°	60 N	1,6	1,2	0,9	0,8
	80 N	2,1	1,6	1,2	1,0

Wymiary produktu
Product dimensions
Размеры продукта

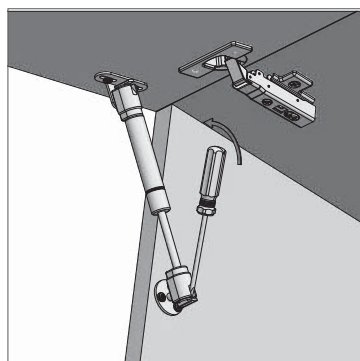
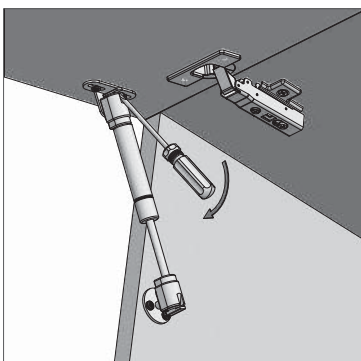


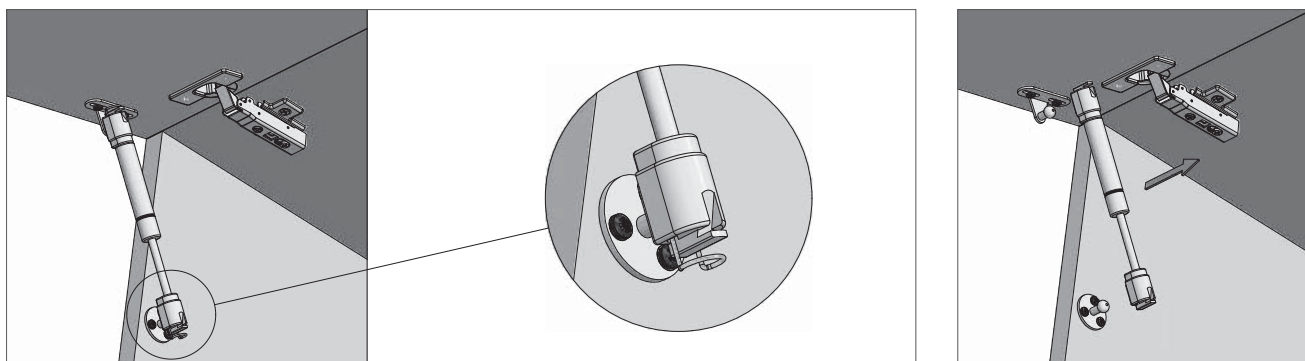


REGULACJA KĄTA OTWARCIA / OPENING ANGLE ADJUSTMENT / РЕГУЛИРОВКА УГЛА ОТКРЫТИЯ



DEMONTAŽ / REMOVAL / ДЕМОНТАЖ





PODNOŚNIK DESIGN MECHANICZNY MECHANICAL STAY LIFT DESIGN ПОДЪЕМНИК МЕХАНИЧЕСКИЙ DESIGN



ZASTOSOWANIE / APPLICATION / ПРИМЕНЕНИЕ



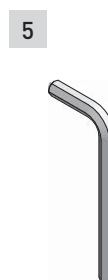
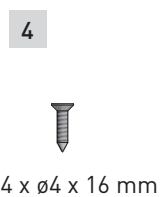
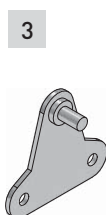
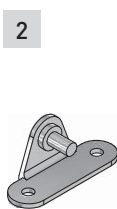
PARAMETRY / CHARACTERISTICS / ХАРАКТЕРИСТИКИ



PAKOWANIE / PACKING / УПАКОВКА



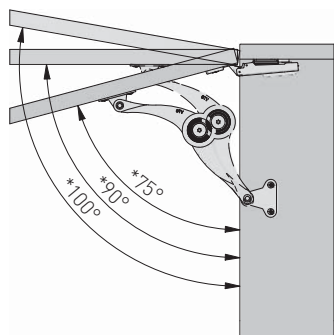
SKŁAD ZESTAWU / SET INCLUDES / КОМПЛЕКТАЦИЯ



PD-GPD01-001	chrom / chrome / хром
PD-GPD02-002	satyna / satin / сатин
PD-GPD03-005	aluminium / алюминий

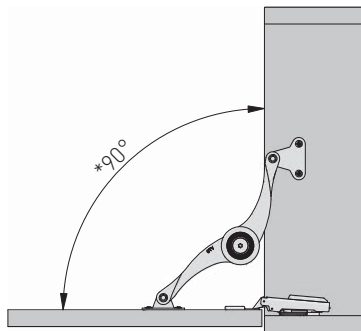
1. Podnośnik / Lift / Подъемник
2. Mocowanie frontu / Front connector / Крепление фасада
3. Mocowanie do korpusu / Mounting to the body / Крепление к корпусу
4. Wkręty montażowe / Mounting screws / Монтажные винты
5. Klucz imbusowy / Allen key / шестигранный имбусовый ключ

Klapy otwierane do góry
Flaps opened upwards
Дверцы, открывающиеся вверх

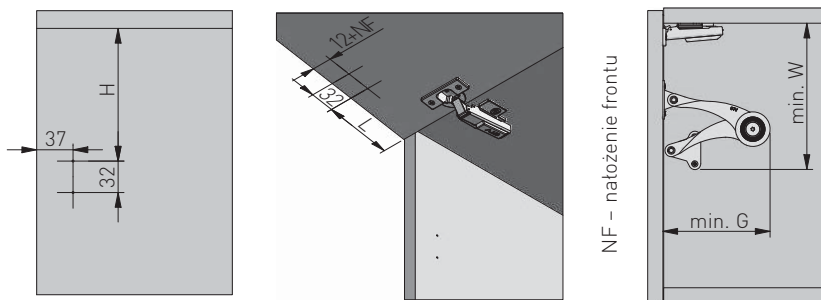


- * orientacyjny kąt zależny od użytego zawiasu
- * approximate angle depending on the hinge used
- * ориентировочный угол зависит от используемой петли

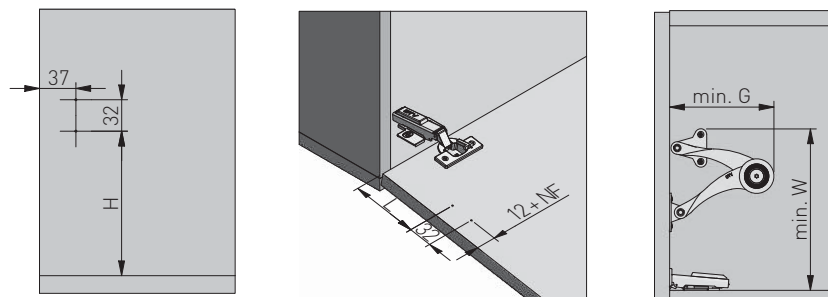
Klapy otwierane do dołu
Flaps opened downwards
Дверцы, открывающиеся вниз



Rozstaw otworów montażowych w korpusie i na froncie dla podpórki
Body and support mounting hole spacing
Расстояние между монтажными отверстиями в корпусе и на фасаде для полкодержателя



Rozstaw otworów montażowych w korpusie i na froncie dla amortyzatora
Body and support mounting hole spacing for stay lift for drop down cabinet doors
Расстояние между крепежными отверстиями для демпфера в корпусе и на фасаде

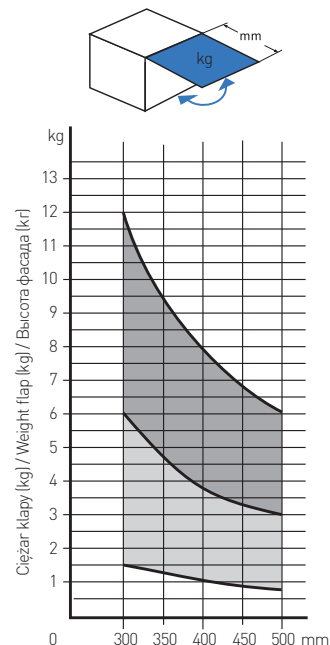


NF - natożenie frontu
front overlap
наложение фасада

Wykres orientacyjnych wartości maksymalnego ciężaru w zależności od wysokości klapy.

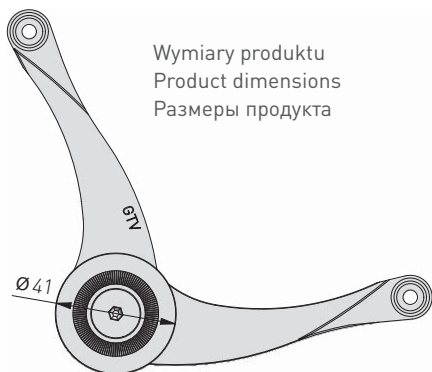
Maximum weight depending on the flap height.

Максимальный вес фасада зависит от его высоты.

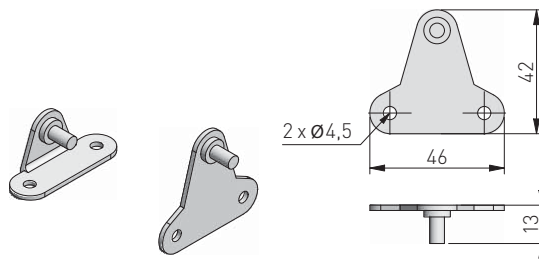
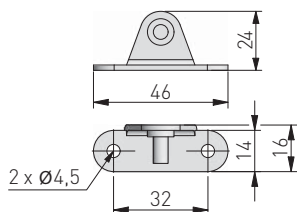


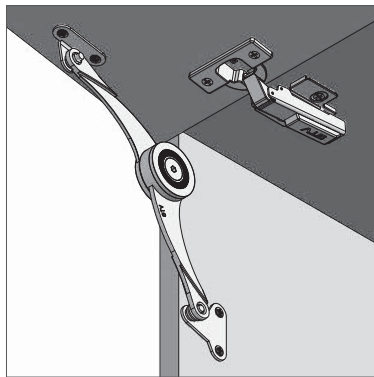
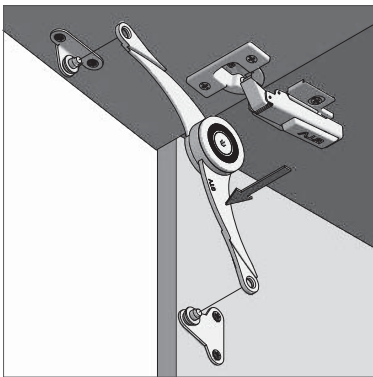
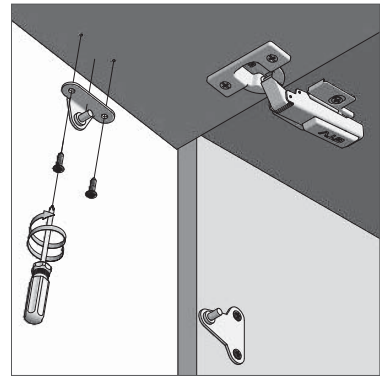
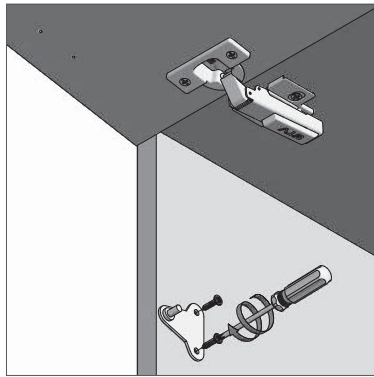
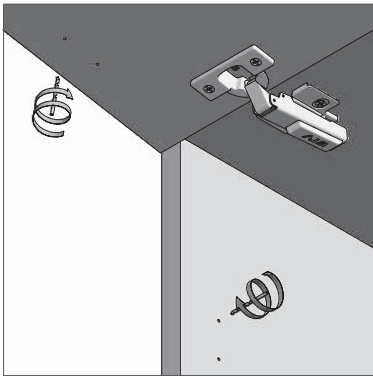
- Wysokość klapy (mm)
Flap height (mm)
Высота фасада (мм)
- 1 podwórka / 1 stay lift / 1 подъемник
 - 2 podwórki / 2 stay lifts / 2 подъемника

Podwórka do klap / Flap lift / Поддержка фасада				
Kąt otwarcia / Opening angle / Угол открывания	H (mm)	L (mm)	min W (mm)	min G (mm)
75°	151	134	210	150
90°	153	91	210	
100°	135	90	180	
Rozwórka do klap / Drop down flap stay / Поддержка фасада				
Kąt otwarcia / Opening angle / Угол открывания	H (mm)	L (mm)	min. W (mm)	min. G (mm)
90°	153	91	210	150

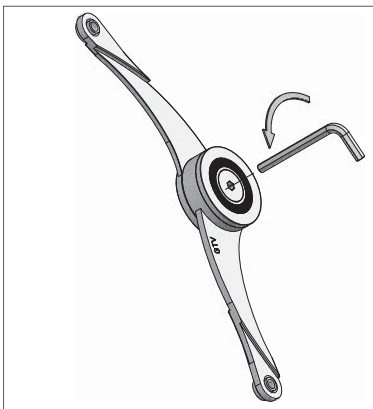


Wymiary produktu
Product dimensions
Размеры продукта

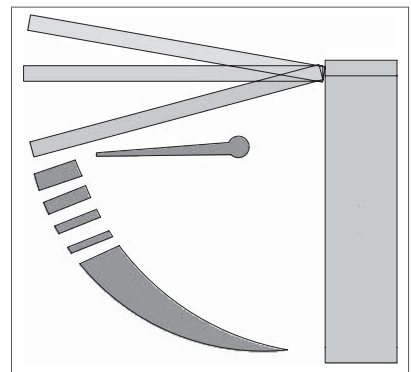
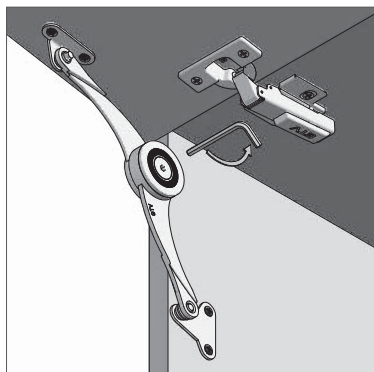
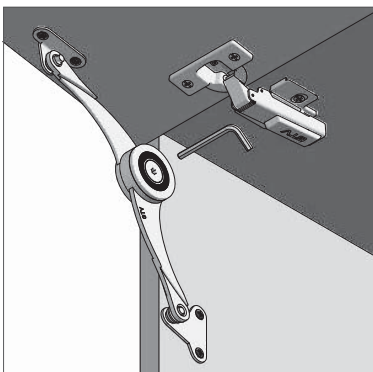


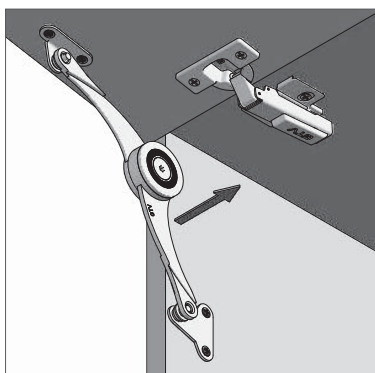


ZMIANA NA WERSJĘ BARKOWĄ / NEW „BAR” VERSION CHANGE / ЗАМЕНА НА БАРНУЮ ВЕРСИЮ



REGULACJA KĄTA ZATRZYMANIA / ADJUSTABLE STOPPING ANGLE / РЕГУЛИРОВКА УГЛА ОСТАНОВКИ





LIFTS

PODNOŚNIK MECHANICZNY STANDARD MECHANICAL STAY LIFT STANDARD ПОДЪЕМНИК МЕХАНИЧЕСКИЙ СТАНДАРТНЫЙ



ZASTOSOWANIE / APPLICATION / ПРИМЕНЕНИЕ



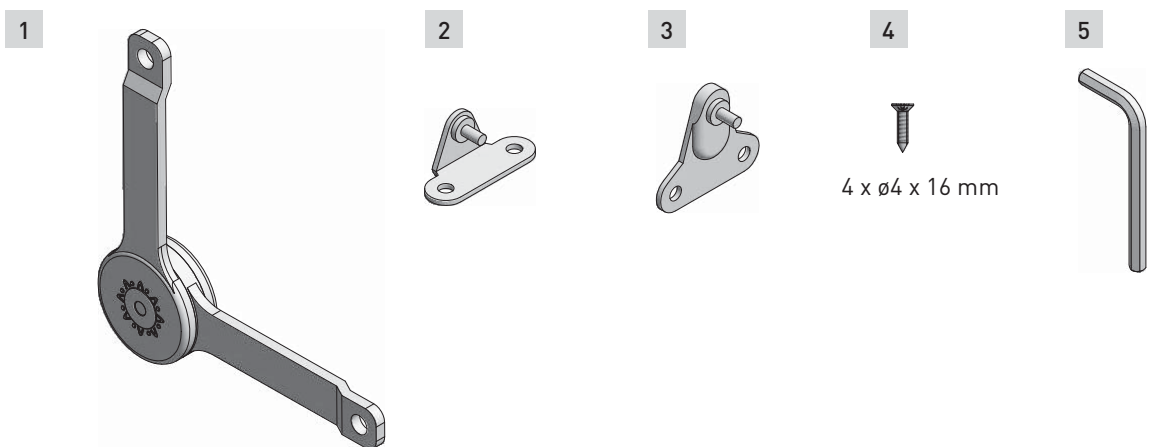
PARAMETRY / CHARACTERISTICS / ХАРАКТЕРИСТИКИ





PAKOWANIE / PACKING / УПАКОВКА



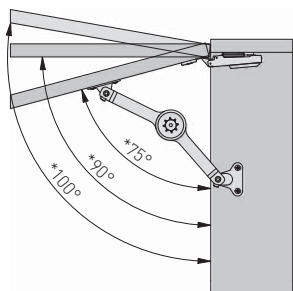
SKŁAD ZESTAWU / SET INCLUDES / КОМПЛЕКТАЦИЯ



1. Podnośnik / lift / подъёмник
2. Mocowanie frontu / Front connector / Крепление фасада
3. Mocowanie do korpusu / Mounting to the body / Крепление к корпусу
4. Wkręty montażowe / Mounting screws / Монтажные винты
5. Klucz imbusowy / Allen key / Аллен ключ

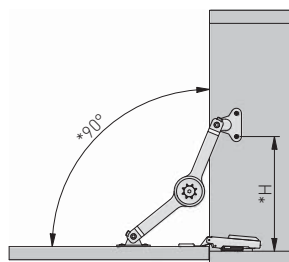
	
PD-PD000-001	chrom / chrome / хром

Klapy otwierane do góry
Flaps opened upwards
Дверцы, открывающиеся вверх

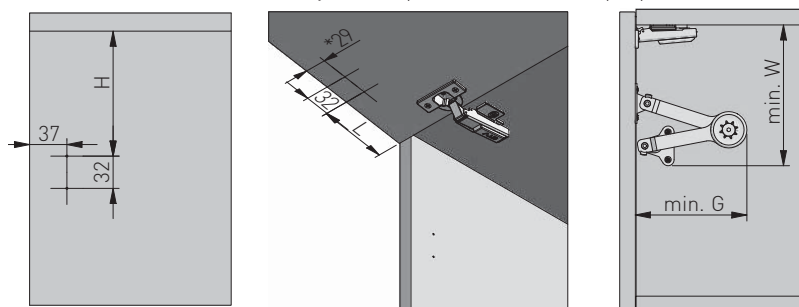


* orientacyjny kąt zależny od użytego zawiasu
* approximate angle depending on the hinge used
* ориентировочный угол зависит от используемой петли

Klapy otwierane do dołu
Flaps opened downwards
Дверцы, открывающиеся вниз

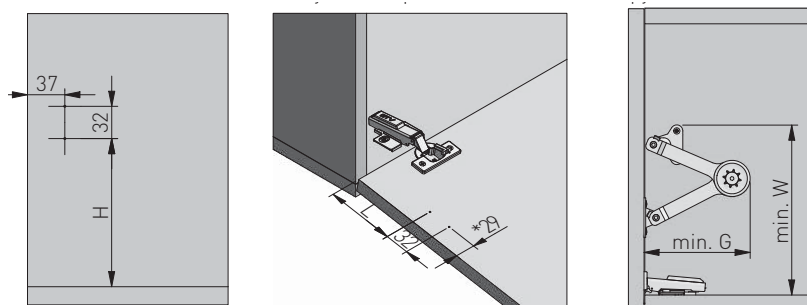


Rozstaw otworów montażowych w korpusie i na froncie dla podpórki
Body and support mounting hole spacing
Расстояние между монтажными отверстиями в корпусе и на фасаде для полкодержателя



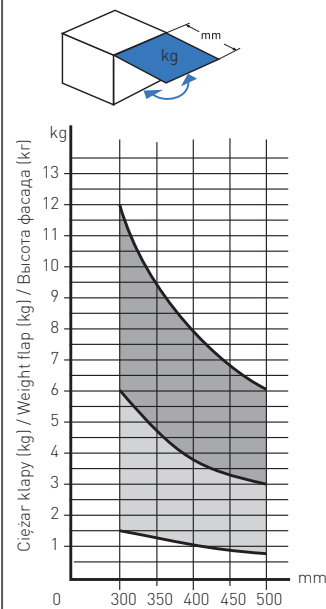
NF – nałożenie frontu
front overlap
наложение фасада
*29 – przy NF = 16 mm
when NF = 16 mm
при NF = 16 mm

Rozstaw otworów montażowych w korpusie i na froncie dla amortyzatora
Body and support mounting hole spacing for stay lift for drop down cabinet doors
Расстояние между крепежными отверстиями для демпфера в корпусе и на фасаде



Podpórka do klap / Flap lift / Поддержка фасада				
Kąt otwarcia Opening angle Угол открывания	H (mm)	L (mm)	min. W (mm)	min. G (mm)
75°	159	137	200	150
90°	164	90	200	
100°	124	88	170	
Rozwórka do klap / Drop down flap stay / Поддержка фасада				
Kąt otwarcia Opening angle Угол открывания	*H (mm)	L (mm)	min. W (mm)	min. G (mm)
90°	159	90	200	150

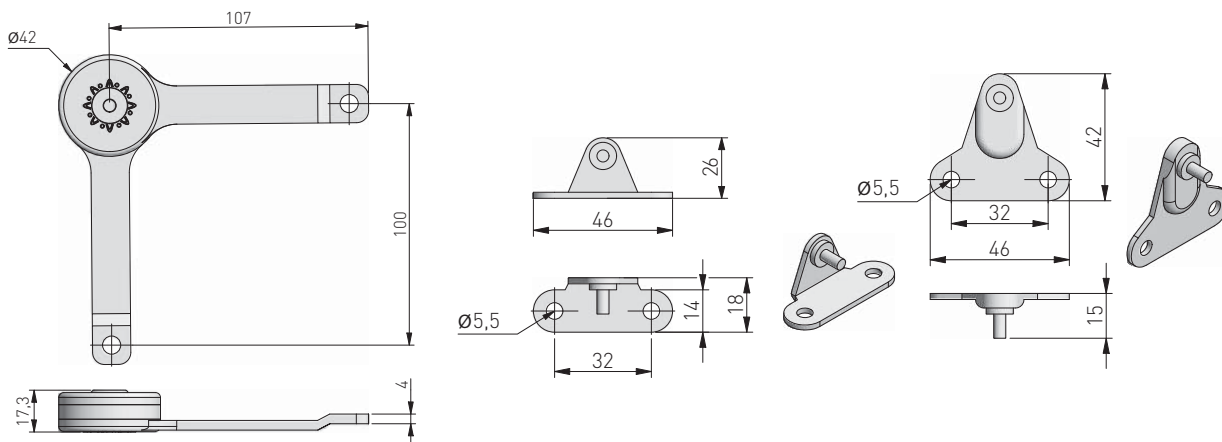
Wykres orientacyjnych wartości maksymalnego ciężaru w zależności od wysokości klapy.
Maximum weight depending on the flap height.
Максимальный вес фасада зависит от его высоты.

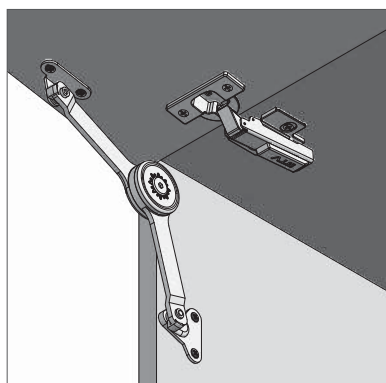
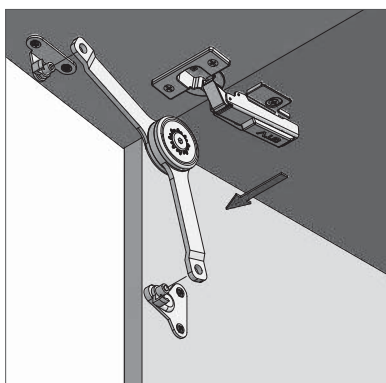
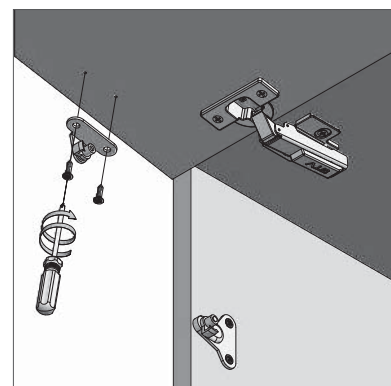
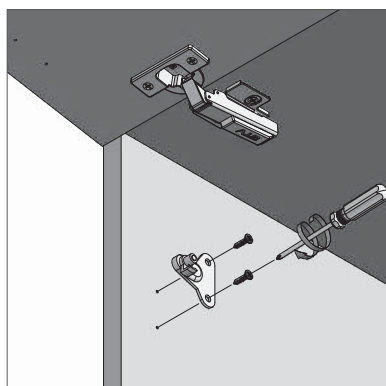
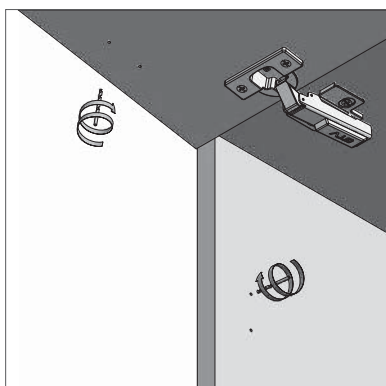


Wysokość klapy (mm)
Flap height (mm)
Высота фасада (mm)

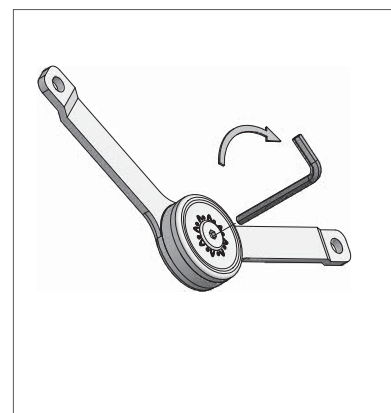
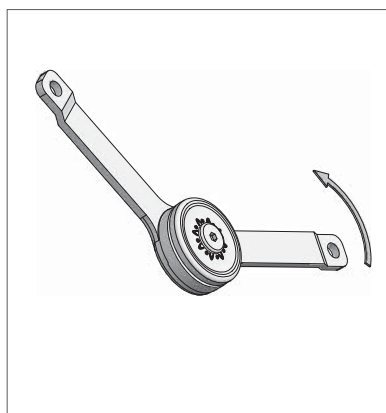
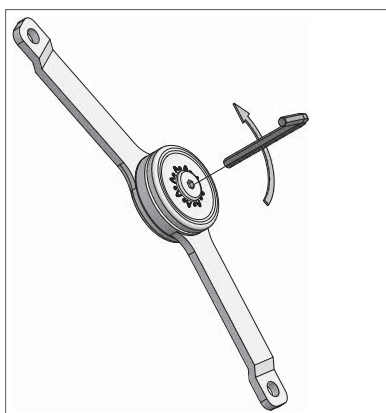
- 1 podnośnik
1 stay lift
1 подъёмник
- 2 podpórki
2 stay lifts
2 подъёмника

Wymiary produktu
Product dimensions
Размеры продукта

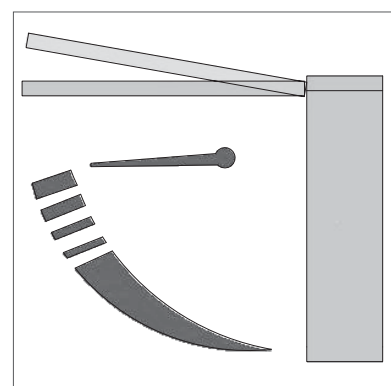
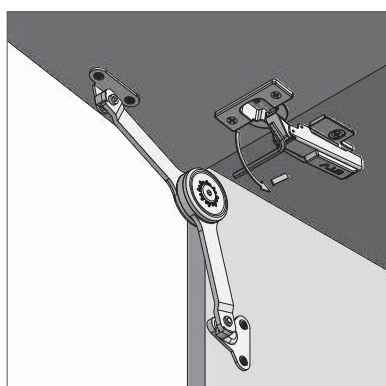
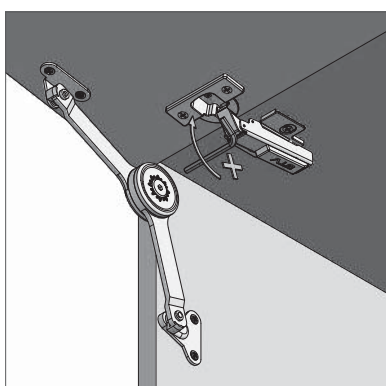


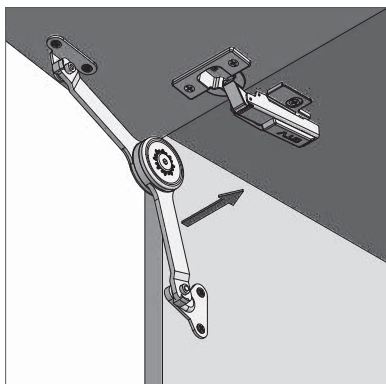


ZMIANA NA WERSJĘ BARKOWĄ / NEW „BAR” VERSION CHANGE / ЗАМЕНА НА БАРНУЮ ВЕРСИЮ



REGULACJA KĄTA ZATRZYMANIA / ADJUSTABLE STOPPING ANGLE / РЕГУЛИРОВКА УГЛА ОСТАНОВКИ





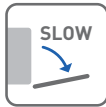
AMORTYZATOR VIM DO KLAP BARKOWYCH VIM STAY LIFT FOR DROP DOWN CABINET DOORS АМОТИЗАТОР БАРНЫЙ VIM



ZASTOSOWANIE / APPLICATION / ПРИМЕНЕНИЕ



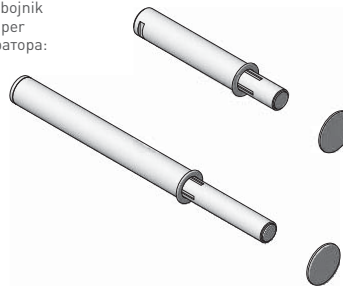
PARAMETRY / CHARACTERISTICS / ХАРАКТЕРИСТИКИ



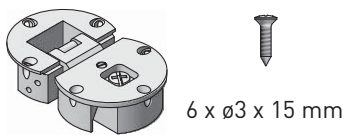
PRODUKTY POWIĄZANE / RELATED PRODUCTS / СВЯЗАННЫЕ С НИМИ ПРОДУКТЫ

Produkt kompatybilny z zawiasem barkowym: PD-MD-ZB
Compatible with flap hinge: PD-MD-ZB
Продукт совместим с барной петлей: PD-MD-ZB

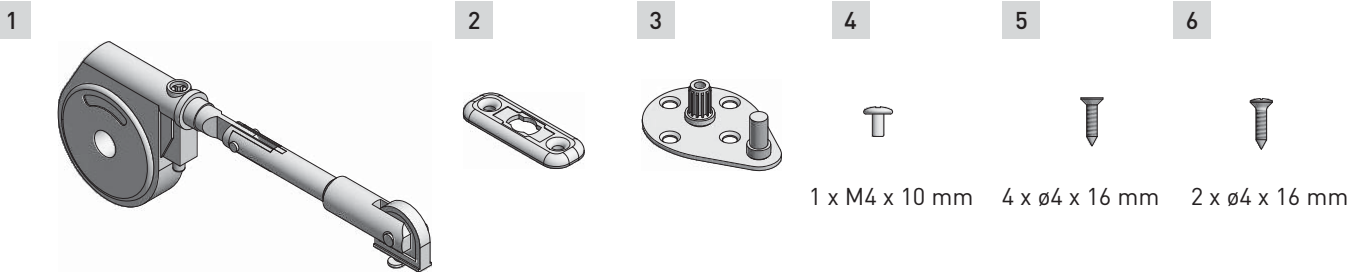
Przykładowy odbojnik
Exemplary bumper
Пример блокиратора: AM-OWM-KR
AM-OWM-DL



PAKOWANIE / PACKING / УПАКОВКА



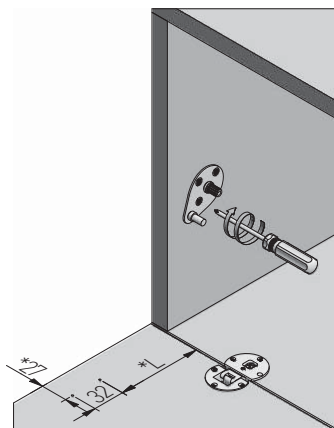
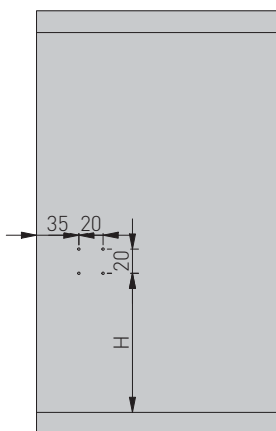
SKŁAD ZESTAWU / SET INCLUDES / КОМПЛЕКТАЦИЯ



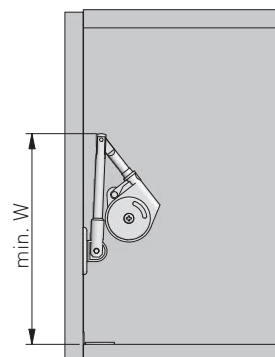
1. Amortyzator / Damper / Амортизатор
2. Mocowanie frontu / Front connector / Крепление фасада
3. Mocowanie do korpusu / Mounting to the body / Крепление к корпусу
4. Wkręty montażowe 4-6 / Mounting screws 4-6 / Монтажные винты 4-6

	Orientacyjna wysokość frontu Approximate front height Ориентировочная высота фасада	
PD-MDLIFT-P1-D	250 - 340 mm	szary gray серый
PD-MDLIFT-P2-D	350 - 400 mm	

Rozstaw otworów montażowych w korpusie i na froncie
 Spacing of mounting holes in the body and on front
 Расстояние между монтажными отверстиями в корпусе и на фасаде



NF – natożenie frontu
 front overlap
 наложение фасада
 *27 – przy NF = 16 mm
 when NF = 16 mm
 при NF = 16 mm



Orientacyjna tabela wartości doboru podnośników, w zależności od szerokości i wysokości klapy.

Maximum weight depending on the flap height.

Таблица подбора амортизатора в зависимости от ширины и высоты фасада.

Dobór podnośnika / Lift selection / Выбор подъемного механизма			
Ramię podnośnika Lift arm Плечо подъемного механизма	H (mm)	L (mm)	min. W (mm)
P1	63	58	140
P2	115	89	210

P1 – Krótkie ramię / Short arm / Короткое плечо

P2 – Długie ramię / Long arm / Длинное плечо

P1

Wysokość Height Высота	Szerokość (mm) / Width (mm) / Ширина (мм)			
	600 mm	700 mm	800 mm	900 mm
	Liczba amortyzatorów Number of lifts Количество амортизаторов			
250 mm	1	1	2	2
260 mm				
270 mm				
280 mm				
290 mm				
300 mm				
310 mm		2		
320 mm				
330 mm				
340 mm				

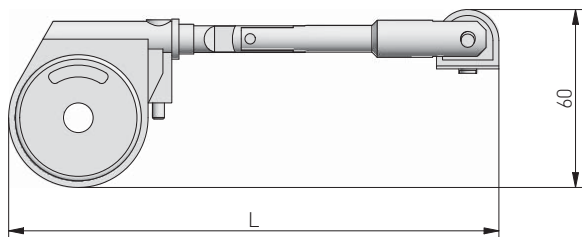
P2

Wysokość Height Высота	Szerokość / Width / Ширина			
	600 mm	700 mm	800 mm	900 mm
	Liczba amortyzatorów Number of lifts Количество амортизаторов			
350 mm	1	2	2	2
360 mm				
370 mm				
380 mm				
390 mm				
400 mm				

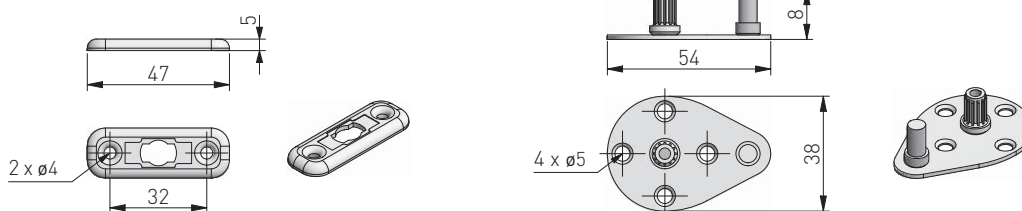
P1 – Krótkie ramię / Short arm / Короткое плечо

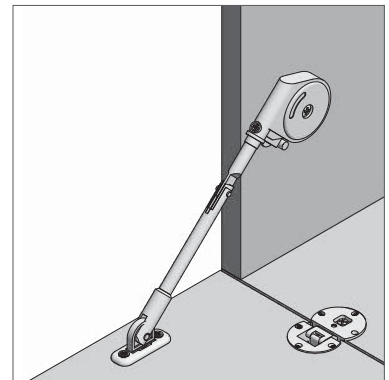
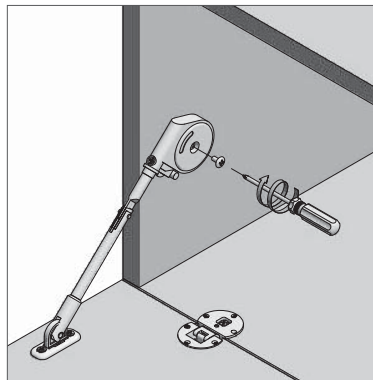
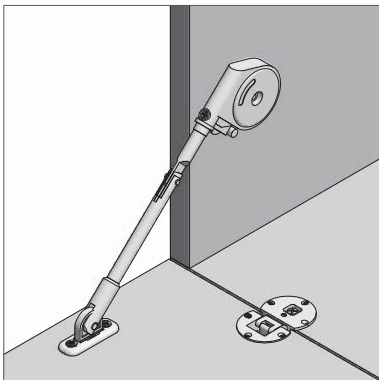
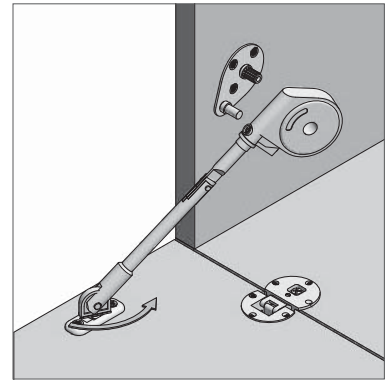
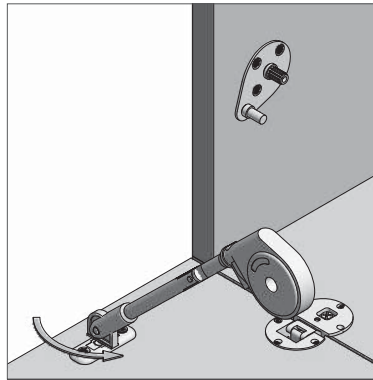
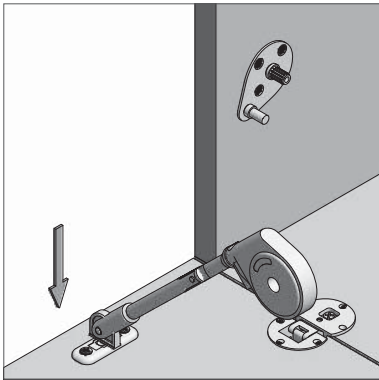
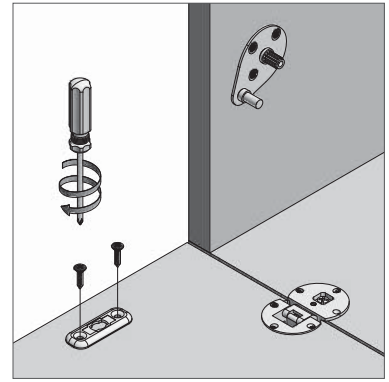
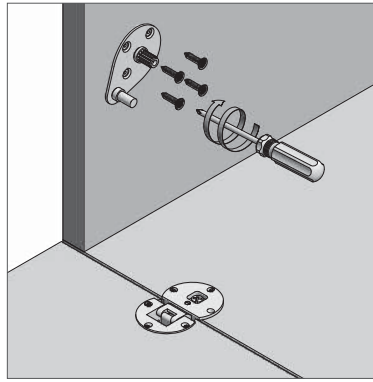
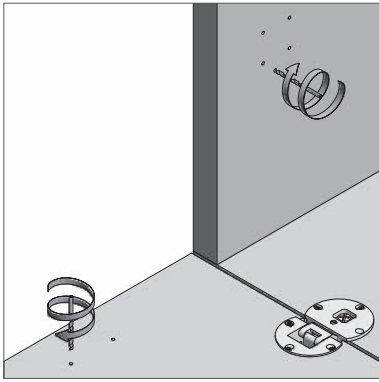
P2 – Długie ramię / Long arm / Длинное плечо

Wymiary produktu
 Product dimensions
 Размеры продукта

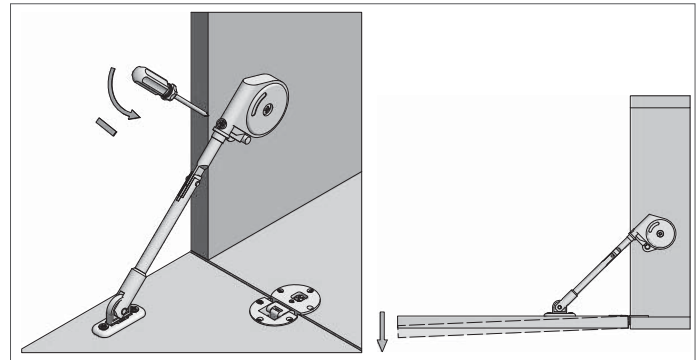
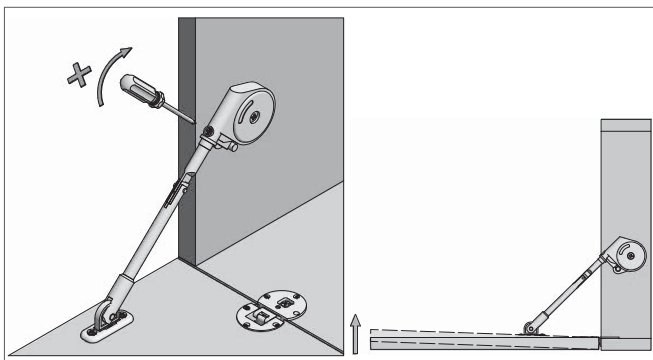


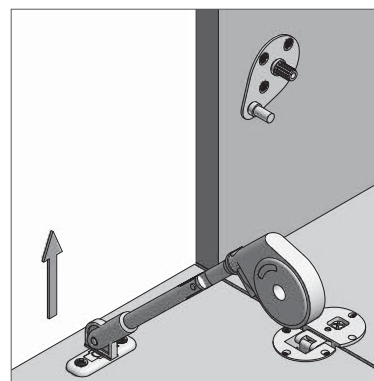
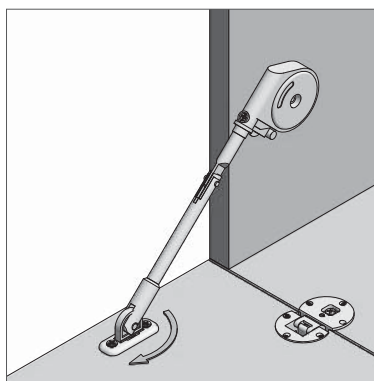
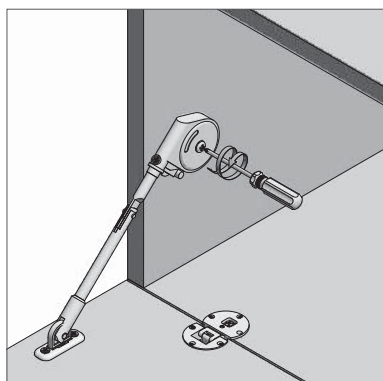
Dobór podnośnika / Lift selection / Выбор подъемного механизма	
Ramię podnośnika Lift arm Плечо подъемного механизма	L (mm)
P1	165
P2	220





REGULACJA KĄTA ZATRZYMANIA / ADJUSTABLE STOPPING ANGLE / РЕГУЛИРОВКА УГЛА ОСТАНОВКИ





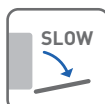
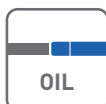
AMORTYZATOR OLEJOWY DO KLAP BARKOWYCH OIL STAY LIFT FOR DROP DOWN CABINET DOORS АМОТИЗАТОР МАСЛЯНЫЙ БАРНЫЙ



ZASTOSOWANIE / APPLICATION / ПРИМЕНЕНИЕ



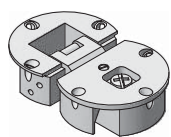
PARAMETRY / CHARACTERISTICS / ХАРАКТЕРИСТИКИ



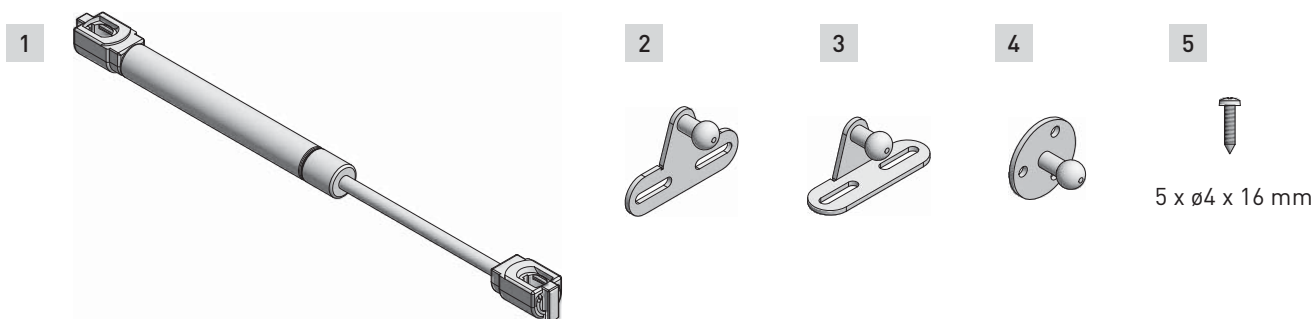
PRODUKTY POWIĄZANE / RELATED PRODUCTS / СВЯЗАННЫЕ С НИМИ ПРОДУКТЫ:

Produkt kompatybilny z zawiasem barkowym: PD-MD-ZB
Compatible with flap hinge: PD-MD-ZB
Продукт совместим с барной петлей: PD-MD-ZB

PAKOWANIE / PACKING / УПАКОВКА



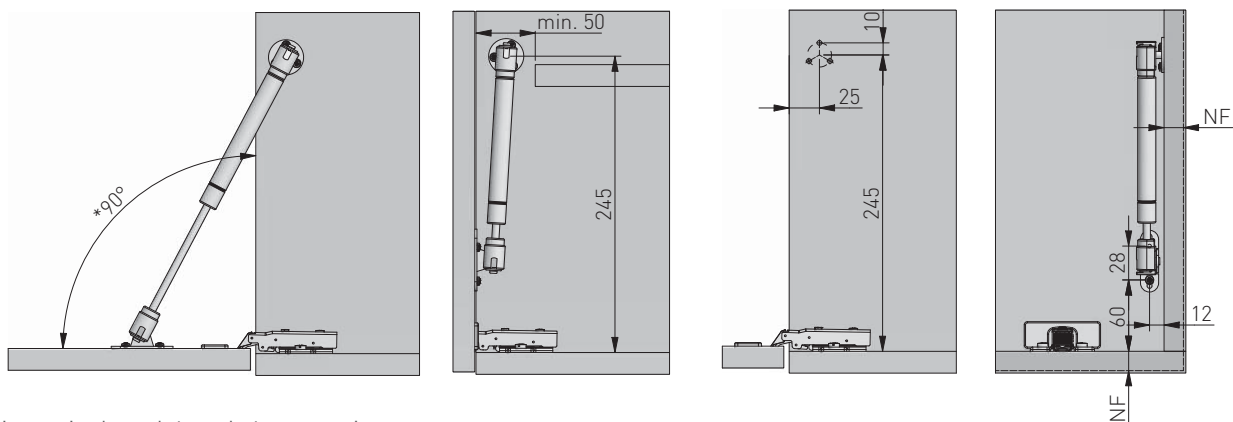
SKŁAD ZESTAWU / SET INCLUDES / КОМПЛЕКТАЦИЯ



1. Amortyzator / Damper / Амортизатор
2. Mocowanie frontu (ramka aluminiowa) / Front connector (aluminium frame) / Крепление фасада (алюминиевая рамка)
3. Mocowanie frontu (front pełny) / Front connector (full front) / Крепление фасада (полный фасад)
4. Mocowanie do korpusu / Mounting to the body / Крепление к корпусу
5. Wkręty montażowe / Mounting screws / Монтажные винты

Icon	Force (N)	Color
	60 N	szary gray серый
	80 N	
	150 N	

Wymiary zabudowy
Cabinet planning information
Размер установки



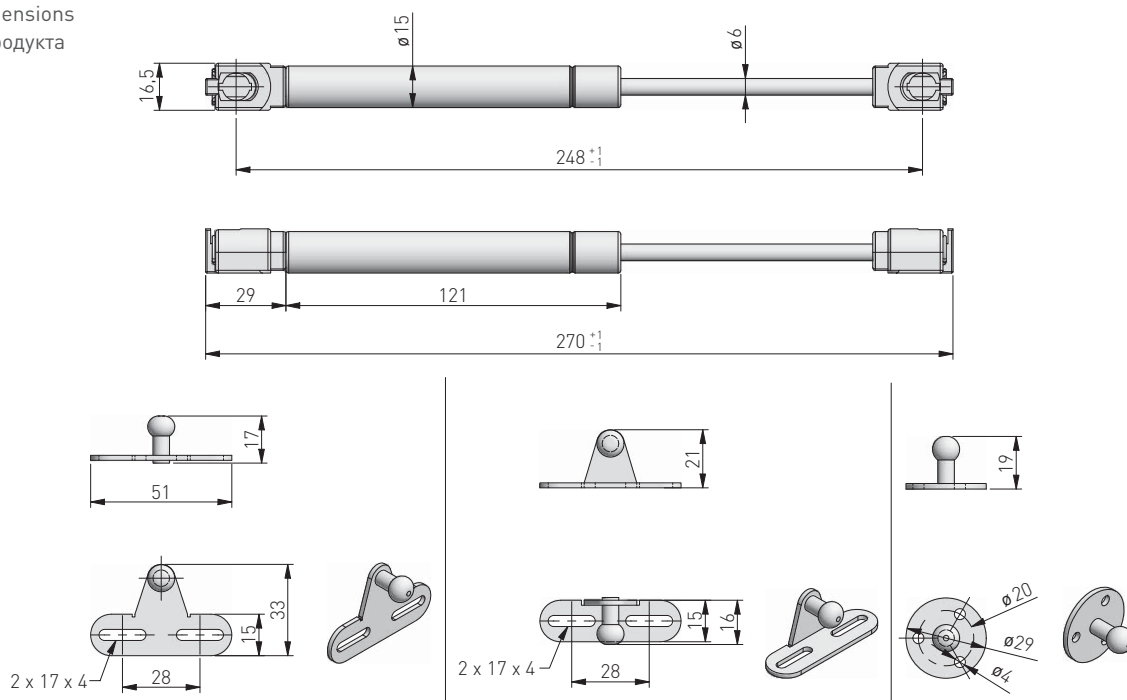
- * orientacyjny kąt zależy od użytego zawiasu
- * approximate angle depending on the hinge used
- * ориентировочный угол зависит от используемой петли

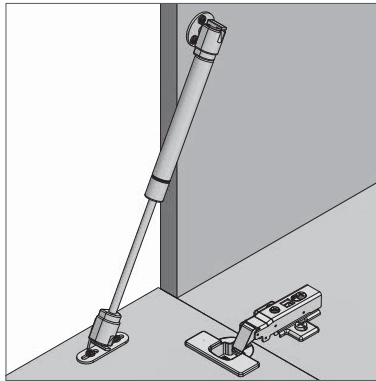
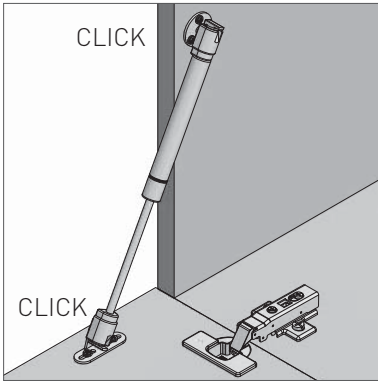
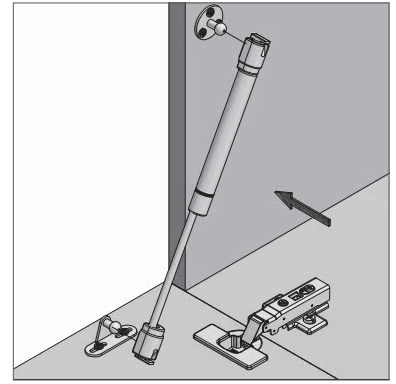
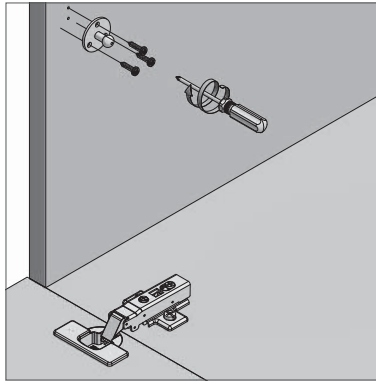
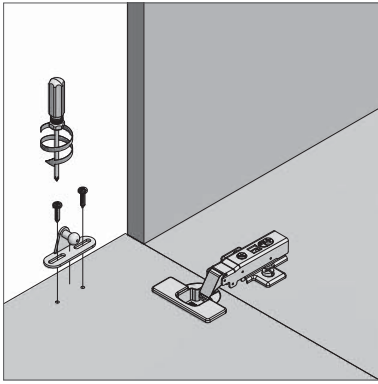
NF – natożenie frontu
front overlap
наложение фасада



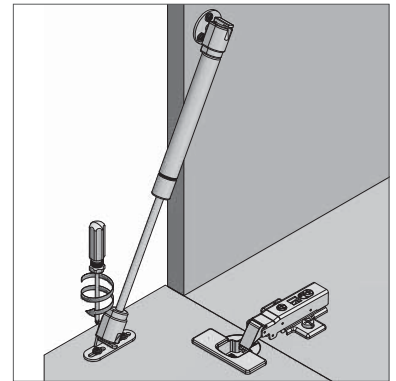
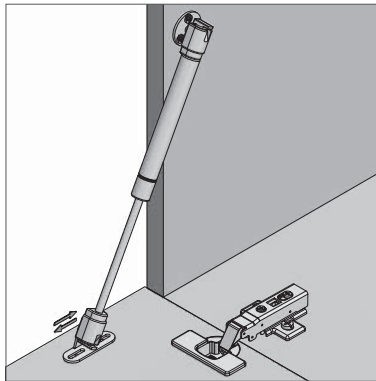
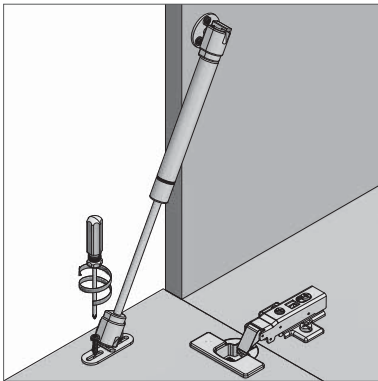
Kąt otwarcia drzwi Door opening angle Угол открывания дверей	Siła amortyzatora Lift force Мощность подъемника	Wysokość drzwi (mm) / Door height (mm) / Высота дверцы (мм)			
		300	400	500	600
		Waga drzwi (kg) / Door weight (kg) / Вес дверцы (кг)			
	60 N	1,8	1,3	1,1	0,9
	80 N	2,4	1,8	1,4	1,2
	150 N	4,1	3,2	2,3	2,1

Wymiary produktu
Product dimensions
Размеры продукта

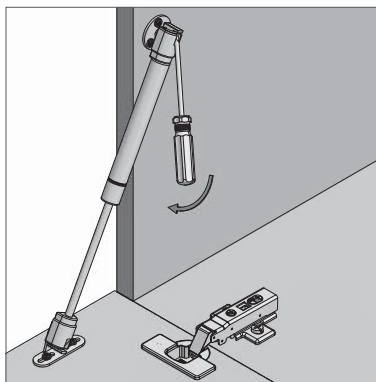
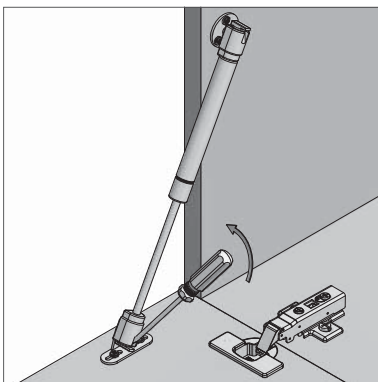


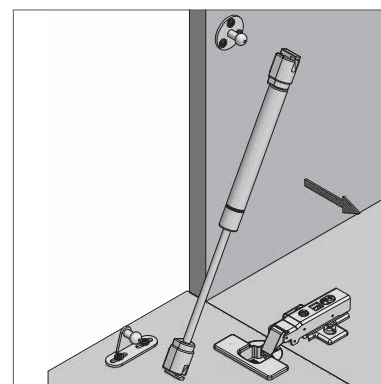
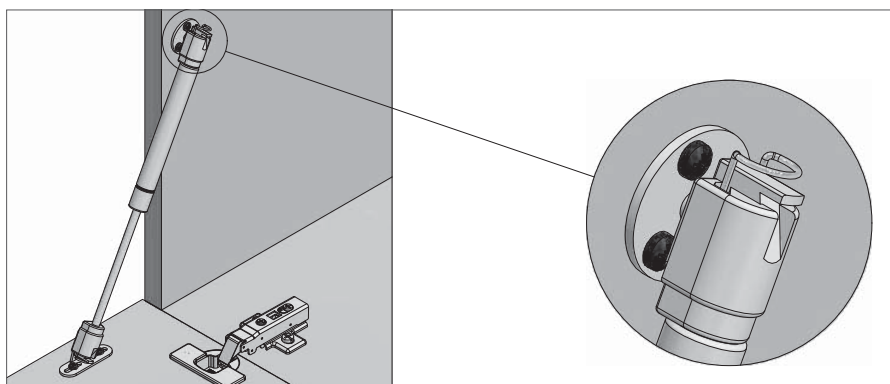


REGULACJA KĄTA OTWARCIA / OPENING ANGLE ADJUSTMENT / РЕГУЛИРОВКА УГЛА ОТКРЫТИЯ



DEMONTAŽ / REMOVAL / ДЕМОНТАЖ

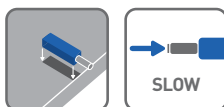




AMORTYZATOR Z ADAPTEREM PROSTYM BUFFER WITH STRAIGHT ADAPTER АМОРТИЗАТОР С ПРЯМЫМ АДАПТЕРОМ



ZASTOSOWANIE / APPLICATION / ПРИМЕНЕНИЕ



PARAMETRY / CHARACTERISTICS / ХАРАКТЕРИСТИКИ

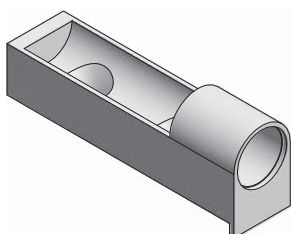


PAKOWANIE / PACKING / УПАКОВКА



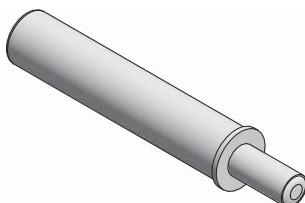
SKŁAD ZESTAWU / SET INCLUDES / КОМПЛЕКТАЦИЯ



1



1. Adapter / Adapter / Адаптер
2. Amortyzator / Damper / Амортизатор

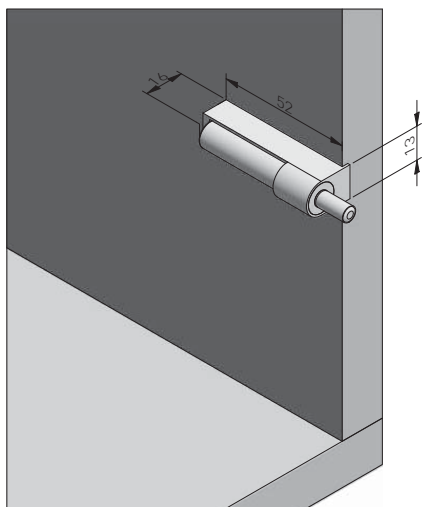
2



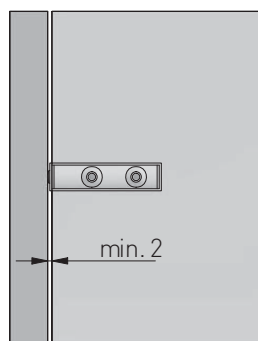
	
AM-PROST-KPL	szary gray серый

PLANOWANIE / PLANNING / ПРОЕКТИРОВАНИЕ

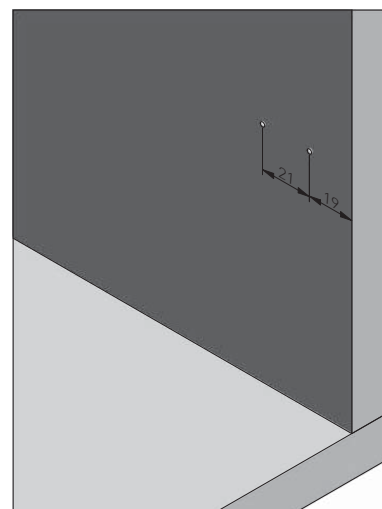
Wymiary zabudowy
Cabinet planning information
Размер установки



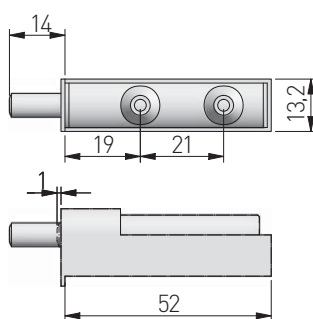
Szczelina frontu
Front gap
Зазор фасада



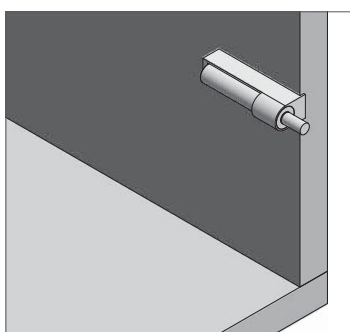
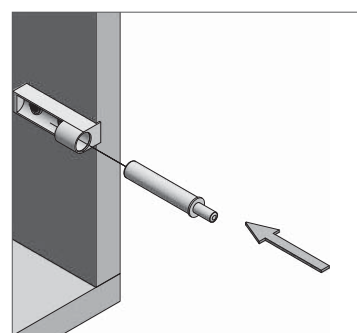
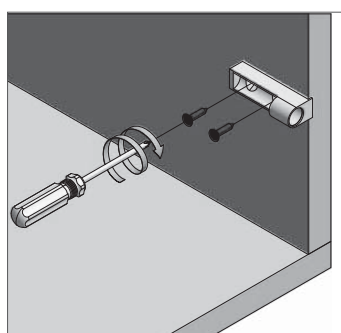
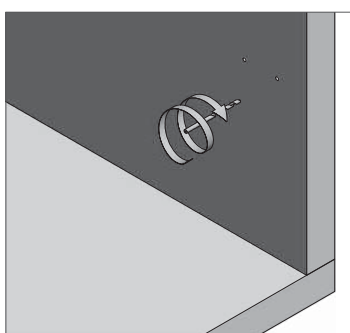
Rozstaw otworów montażowych w korpusie
Spacing of mounting holes in the body
Расстояние между монтажными отверстиями в корпусе



Wymiary produktu
Product dimensions
Размеры продукта



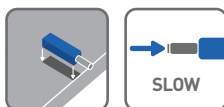
MONTAŻ / ASSEMBLY / УСТАНОВКА



AMORTYZATOR Z ADAPTEREM KRZYŻAKOWYM BUFFER WITH CROSS ADAPTER АМОТИЗАТОР С КРЕСТОВЫМ АДАПТЕРОМ



ZASTOSOWANIE / APPLICATION / ПРИМЕНЕНИЕ



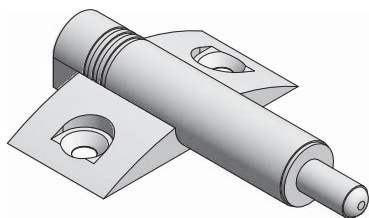
PARAMETRY / CHARACTERISTICS / ХАРАКТЕРИСТИКИ





PAKOWANIE / PACKING / УПАКОВКА



SKŁAD ZESTAWU / SET INCLUDES / КОМПЛЕКТАЦИЯ

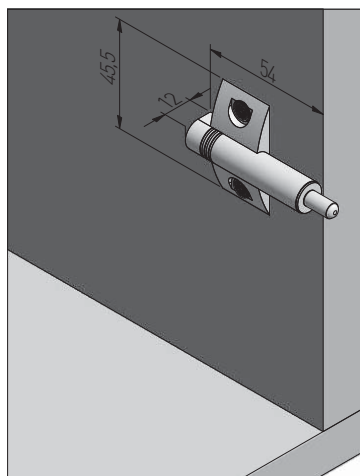


Amortyzator / Damper / Амортизатор

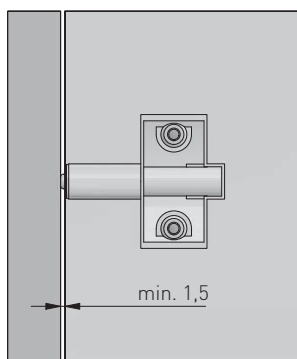
	
AM-KRZYZ-KPL	szary gray серый

PLANOWANIE / PLANNING / ПРОЕКТИРОВАНИЕ

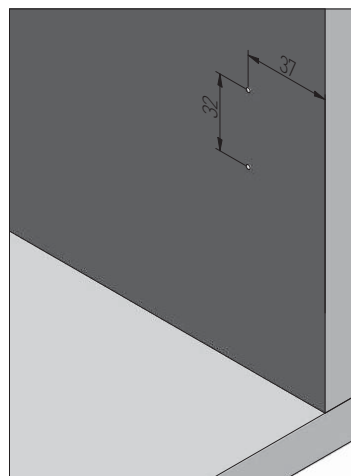
Wymiary zabudowy
Cabinet planning information
Размер установки



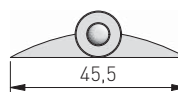
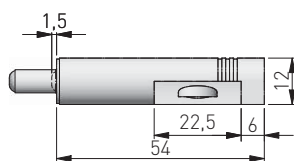
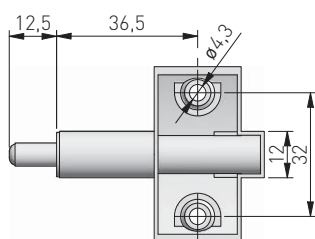
Szczelina frontu
Front gap
Зазор фасада



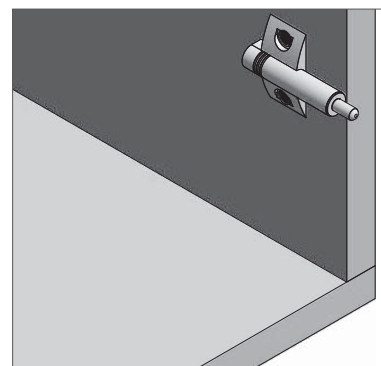
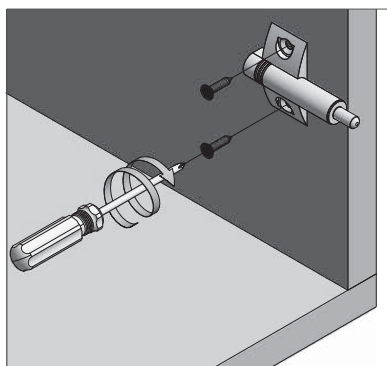
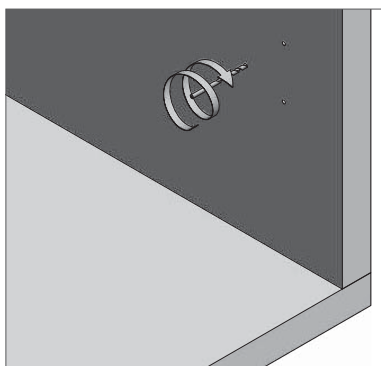
Rozstaw otworów montażowych w korpusie
Spacing of mounting holes in the body
Расстояние между монтажными отверстиями в корпусе



Wymiary produktu
Product dimensions
Размеры продукта



MONTAŻ / ASSEMBLY / УСТАНОВКА



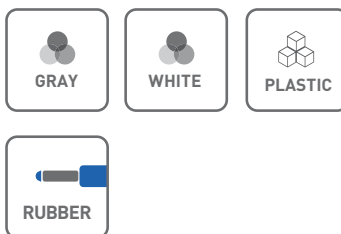
AMORTYZATOR AM-ODB BUFFER AM-ODB АМОТИЗАТОР АМ-ОДВ



ZASTOSOWANIE / APPLICATION / ПРИМЕНЕНИЕ



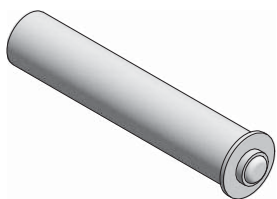
PARAMETRY / CHARACTERISTICS / ХАРАКТЕРИСТИКИ



PAKOWANIE / PACKING / УПАКОВКА



SKŁAD ZESTAWU / SET INCLUDES / КОМПЛЕКТАЦИЯ

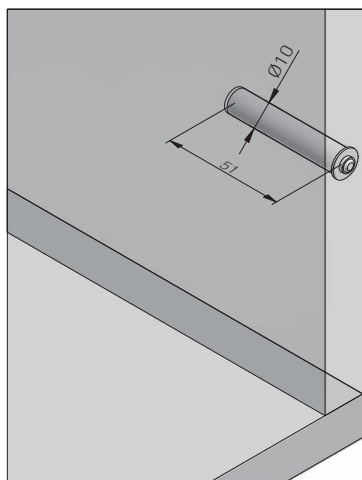


Amortyzator / Damper / Амортизатор

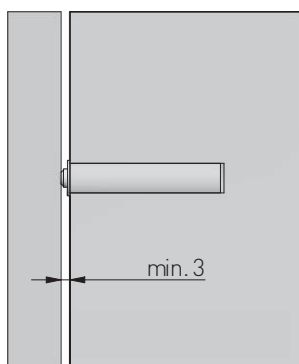
	
AM-ODB000-60	szary / gray / серый
AM-ODB000-10	biały / white / белый

PLANOWANIE / PLANNING / ПРОЕКТИРОВАНИЕ

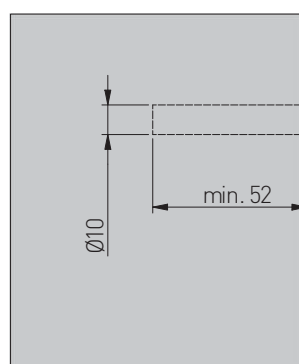
Wymiary zabudowy
Cabinet planning information
Размер установки



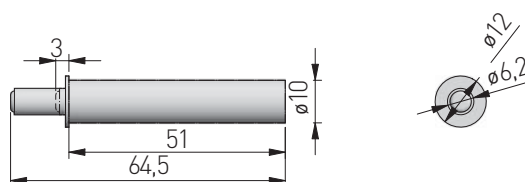
Szczelina frontu
Front gap
Зазор фасада



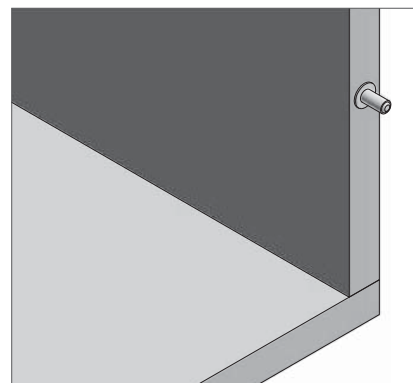
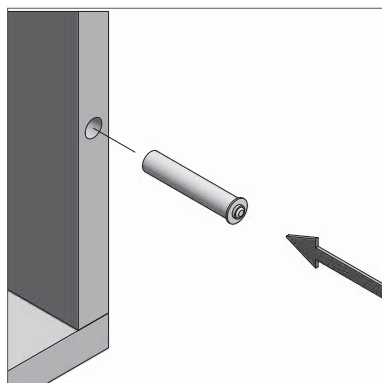
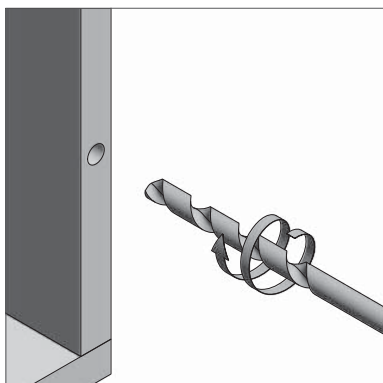
Rozstaw otworów montażowych w korpusie
Spacing of mounting holes in the body
Расстояние между монтажными отверстиями в корпусе



Wymiary produktu
Product dimensions
Размеры продукта



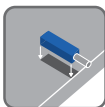
MONTAŻ / ASSEMBLY / УСТАНОВКА



ADAPTER AM-ADAP0B PROSTY ADAPTER AM-ADAP0B STRAIGHT АДАПТЕР АМ-АДАР0В ПРЯМОЙ



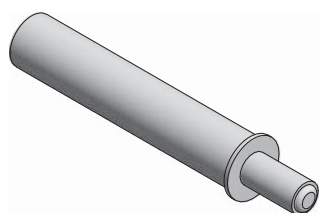
ZASTOSOWANIE / APPLICATION / ПРИМЕНЕНИЕ



PARAMETRY / CHARACTERISTICS / ХАРАКТЕРИСТИКИ



PRODUKTY POWIĄZANE / RELATED PRODUCTS / СВЯЗАННЫЕ С НИМИ ПРОДУКТЫ:

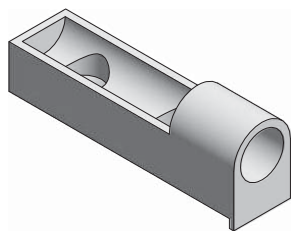


AM-ODB000-60
AM-ODB000-10



PAKOWANIE / PACKING / УПАКОВКА



SKŁAD ZESTAWU / SET INCLUDES / КОМПЛЕКТАЦИЯ



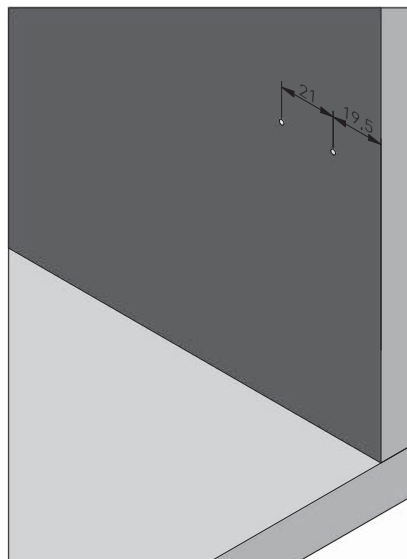
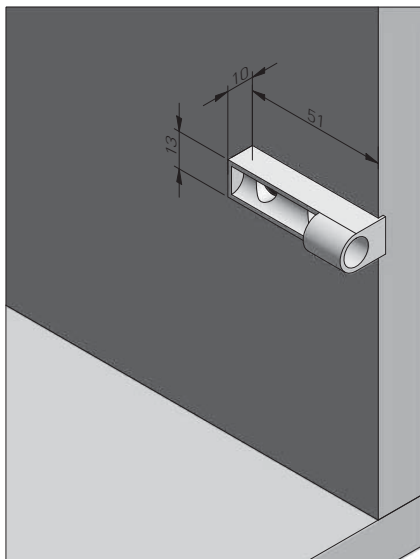
Adapter / Adapter / Адаптер

	
AM-ADAP0B-60	szary / gray / серый
AM-ADAP0B-10	biały / white / белый

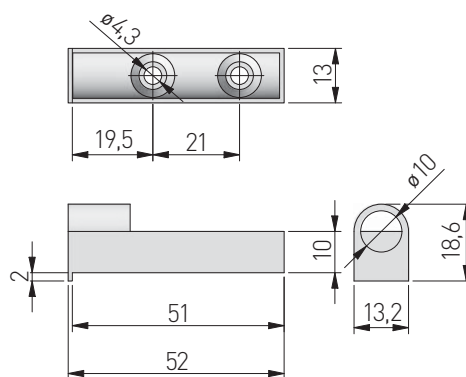
PLANOWANIE / PLANNING / ПРОЕКТИРОВАНИЕ

Wymiary zabudowy
Cabinet planning information
Размер установки

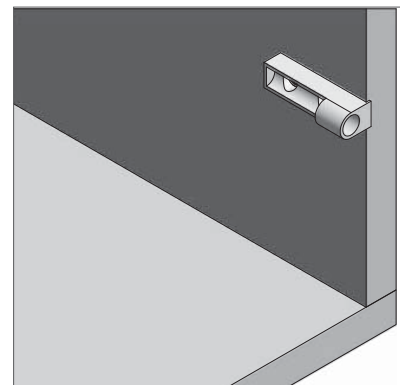
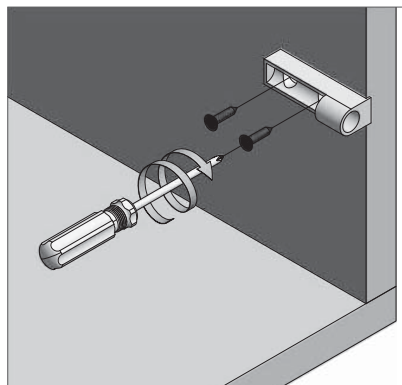
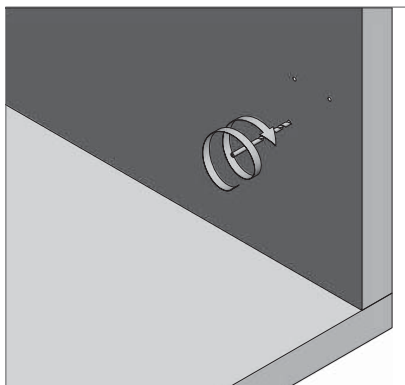
Rozstaw otworów montażowych w korpusie
Spacing of mounting holes in the body
Расстояние между монтажными отверстиями в корпусе



Wymiary produktu
Product dimensions
Размеры продукта



MONTAŻ / ASSEMBLY / УСТАНОВКА



ADAPTER AM-ADAP0A KRZYŻAKOWY CROSS ADAPTER AM-ADAP0A АДАПТЕР АМ-АДАР0А КРЕСТОВО



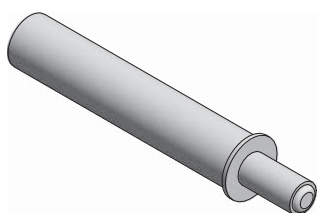
ZASTOSOWANIE / APPLICATION / ПРИМЕНЕНИЕ



PARAMETRY / CHARACTERISTICS / ХАРАКТЕРИСТИКИ



PRODUKTY POWIĄZANE / RELATED PRODUCTS / СВЯЗАННЫЕ С НИМИ ПРОДУКТЫ:

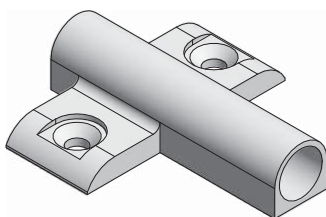


AM-ODB000-60
AM-ODB000-10



PAKOWANIE / PACKING / УПАКОВКА



SKŁAD ZESTAWU / SET INCLUDES / КОМПЛЕКТАЦИЯ

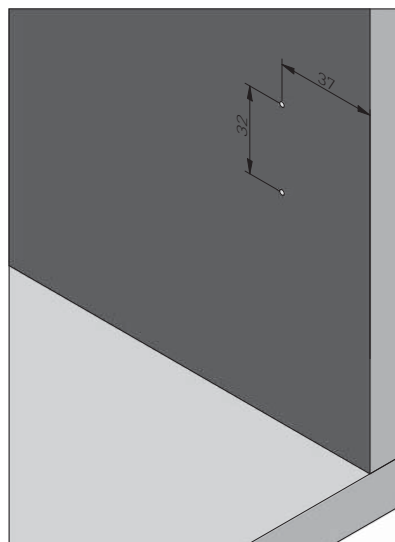
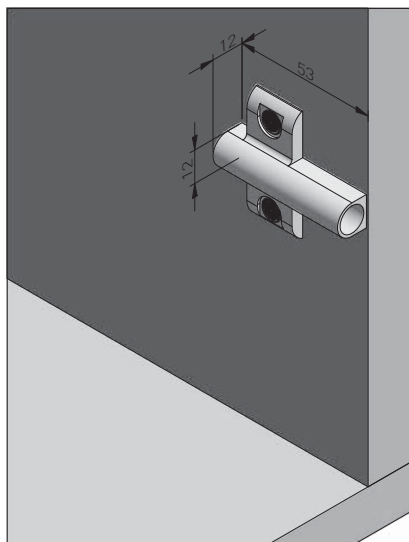


Adapter / Adapter / Адаптер

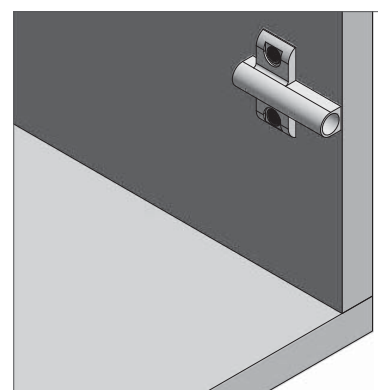
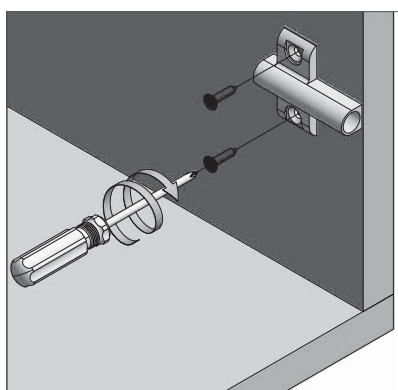
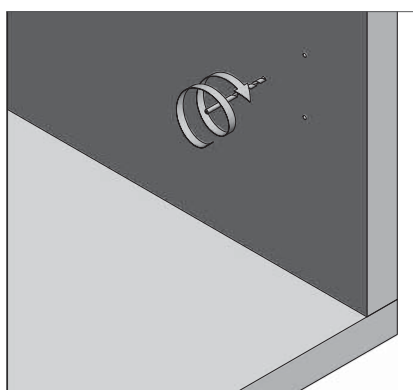
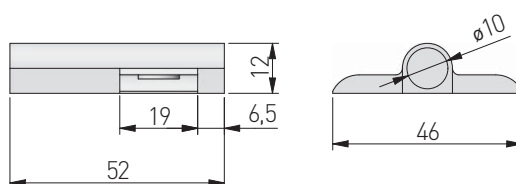
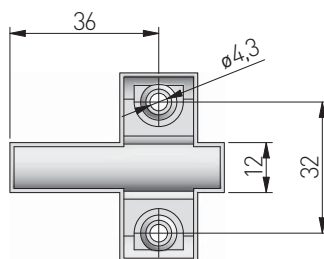
	
AM-ADAP0A-60	szary / gray / серый
AM-ADAP0A-10	biały / white / белый

Wymiary zabudowy
Cabinet planning information
Размер установки

Rozstaw otworów montażowych w korpusie
Spacing of mounting holes in the body
Расстояние между монтажными отверстиями в корпусе



Wymiary produktu
Product dimensions
Размеры продукта



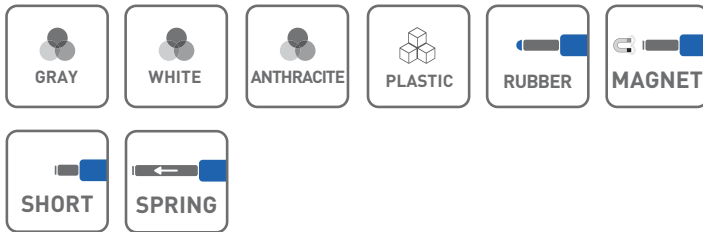
ODBOJNIK WPUSZCZANY KRÓTKI BUMPER, RECESSED, SHORT ДЕМПФЕР МЕБЕЛЬНЫЙ ВРЕЗНОЙ КОРОТКИЙ



ZASTOSOWANIE / APPLICATION / ПРИМЕНЕНИЕ



PARAMETRY / CHARACTERISTICS / ХАРАКТЕРИСТИКИ

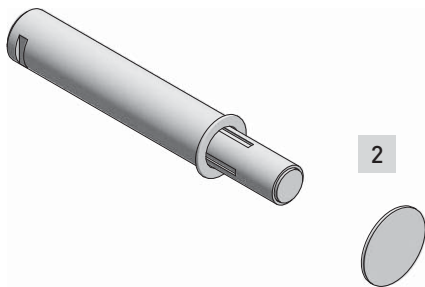


PAKOWANIE / PACKING / УПАКОВКА



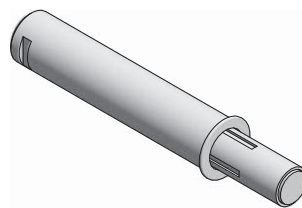
SKŁAD ZESTAWU / SET INCLUDES / КОМПЛЕКТАЦИЯ

1



1. Odbojnik / Bumper / Амортизатор
2. Płytkę magnetyczną / Magnetic board / Магнитная пластинка

1



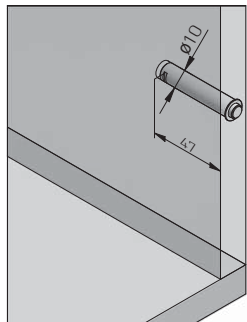
1. Odbojnik / Bumper / Амортизатор

AM-OWM-KR-MG-10	z końcówką magnetyczną / magnetic tip / магнитный наконечник	biały white белый
AM-OWM-KR-MG-30		szary gray серый
AM-OWM-KR-MG-60		antracyt anthracite антрацит

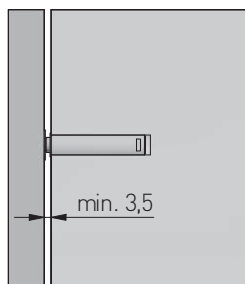
AM-OWM-KR-GM-10	z końcówką kauczukową / with rubber tip / каучуковый наконечник	biały white белый
AM-OWM-KR-GM-30		szary gray серый
AM-OWM-KR-GM-60		antracyt anthracite антрацит

PLANOWANIE / PLANNING / ПРОЕКТИРОВАНИЕ

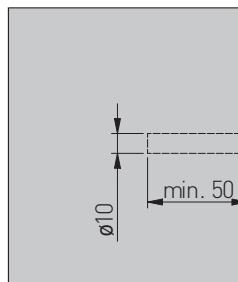
Wymiary zabudowy
Cabinet planning information
Размер установки



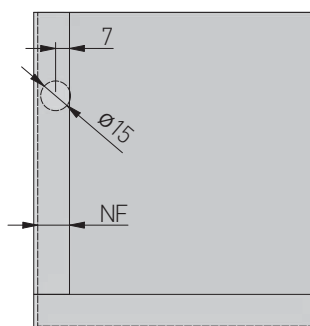
Szczelina frontu
Front gap
Зазор фасада



Rozstaw otworów montażowych w korpusie
Spacing of mounting holes in the body
Расстояние между монтажными отверстиями в корпусе

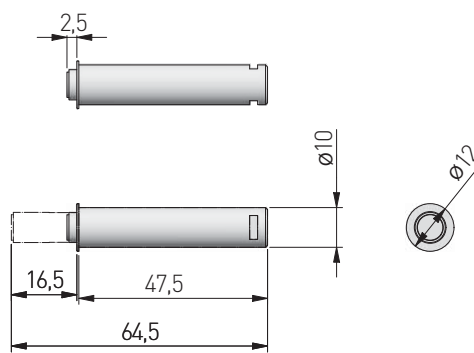


Płytkę magnetyczną
Magnetic board
Магнитная пластинка

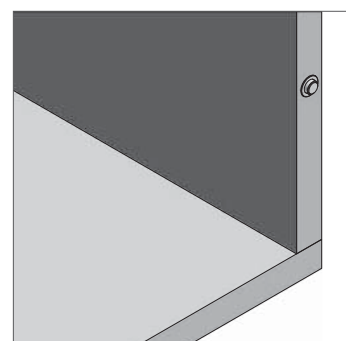
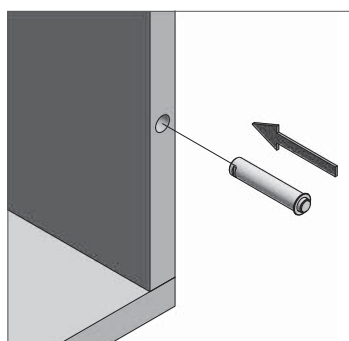
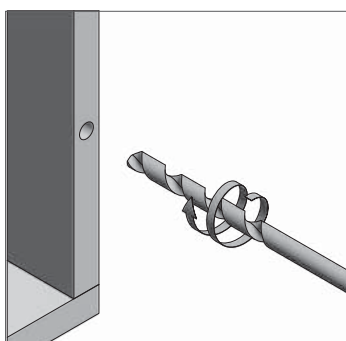


NF – nałożenie frontu
front overlap
наложение фасада

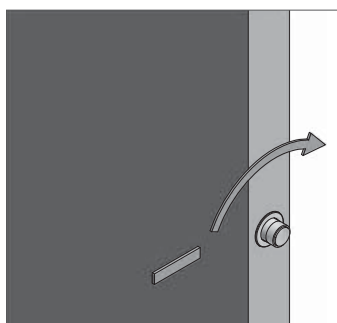
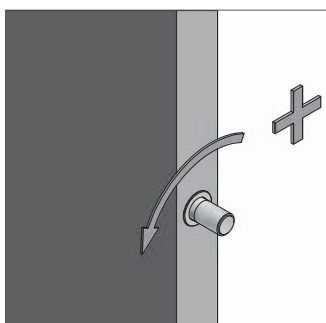
Wymiary produktu
Product dimensions
Размеры продукта



MONTAŻ / ASSEMBLY / УСТАНОВКА



REGULACJA DŁUGOŚCI TŁOKA/SZCZELINY / PISTON/GAP LENGTH ADJUSTMENT / РЕГУЛИРОВКА ДЛИНЫ ПОРШНЯ/ЗАЗОРА



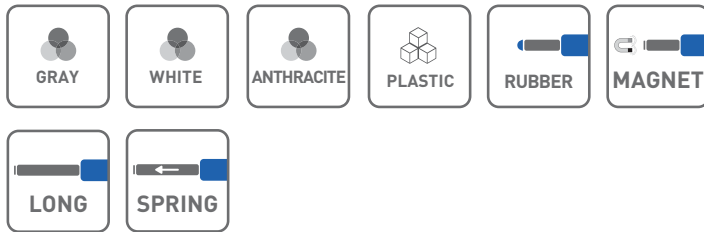
ODBOJNIK WPUSZCZANY DŁUGI BUMPER, RECESSED, LONG ДЕМПФЕР МЕБЕЛЬНЫЙ ВРЕЗНОЙ ДЛИННЫЙ



ZASTOSOWANIE / APPLICATION / ПРИМЕНЕНИЕ



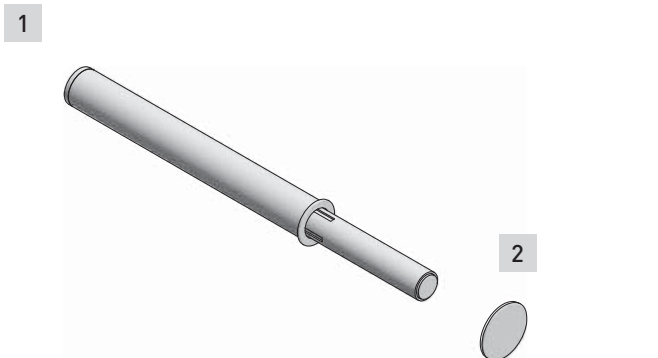
PARAMETRY / CHARACTERISTICS / ХАРАКТЕРИСТИКИ



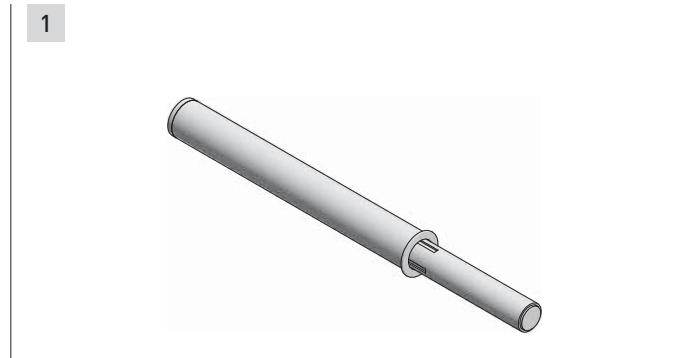
PAKOWANIE / PACKING / УПАКОВКА



SKŁAD ZESTAWU / SET INCLUDES / КОМПЛЕКТАЦИЯ



1. Odbojnik / Bumper / Амортизатор
2. Płytką magnetyczną / Magnetic board / Магнитная пластинка



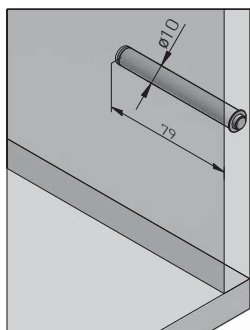
1. Odbojnik / Bumper / Амортизатор

AM-OWM-DL-MG-10	z końcówką magnetyczną / magnetic tip / магнитный наконечник	biały white белый
AM-OWM-DL-MG-30	z końcówką magnetyczną / magnetic tip / магнитный наконечник	szary gray серый
AM-OWM-DL-MG-60	z końcówką magnetyczną / magnetic tip / магнитный наконечник	antracyt anthracite антрацит

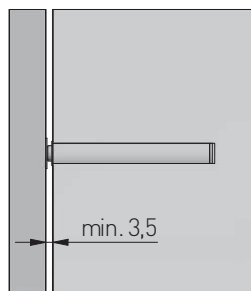
AM-OWM-DL-GM-10	z końcówką kauczukową / with rubber tip / каучуковый наконечник	biały white белый
AM-OWM-DL-GM-30	z końcówką kauczukową / with rubber tip / каучуковый наконечник	szary gray серый
AM-OWM-DL-GM-60	z końcówką kauczukową / with rubber tip / каучуковый наконечник	antracyt anthracite антрацит

PLANOWANIE / PLANNING / ПРОЕКТИРОВАНИЕ

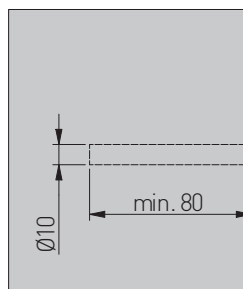
Wymiary zabudowy
Cabinet planning information
Размер установки



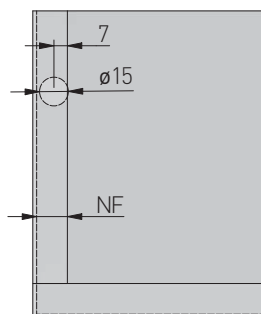
Szczelina frontu
Front gap
Зазор фасада



Rozstaw otworów montażowych w korpusie
Spacing of mounting holes in the body
Расстояние между монтажными отверстиями в корпусе

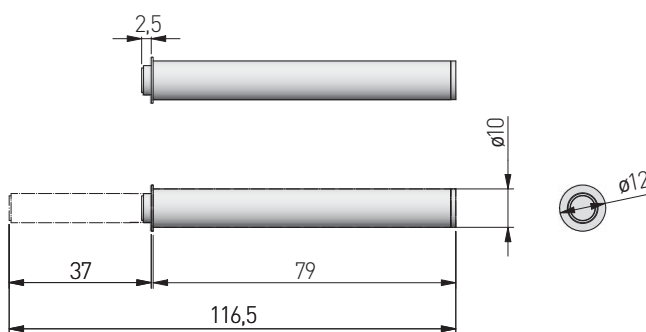


Płytki magnetyczna
Magnetic board
Магнитная пластинка

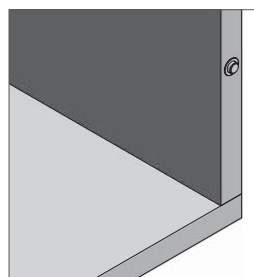
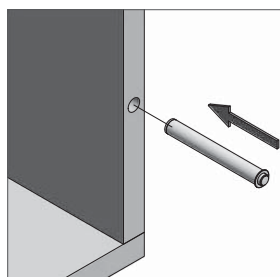
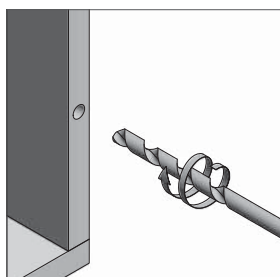


NF – nałożenie frontu
front overlap
наложение фасада

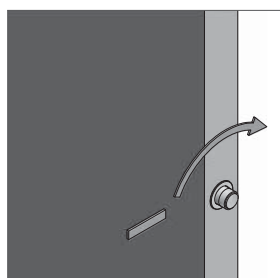
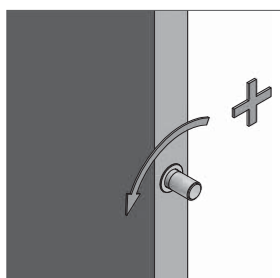
Wymiary produktu
Product dimensions
Размеры продукта



MONTAŻ / ASSEMBLY / УСТАНОВКА



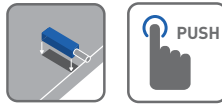
REGULACJA DŁUGOŚCI TŁOKA/SZCZELINY / PISTON/GAP LENGTH ADJUSTMENT / РЕГУЛИРОВКА ДЛИНЫ ПОРШНЯ/ЗАЗОРА



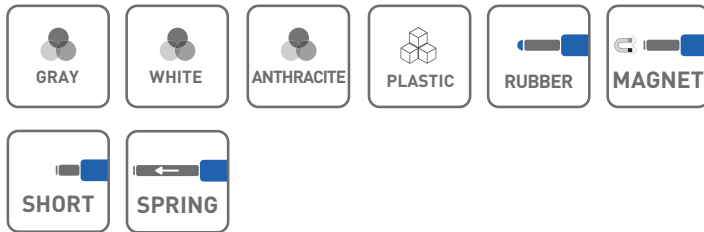
ODBOJNIK KRÓTKI Z ADAPTEREM BUMPER, SHORT, WITH ADAPTER ДЕМПФЕР МЕБЕЛЬНЫЙ КОРОТКИЙ С АДАПТЕРОМ



ZASTOSOWANIE / APPLICATION / ПРИМЕНЕНИЕ



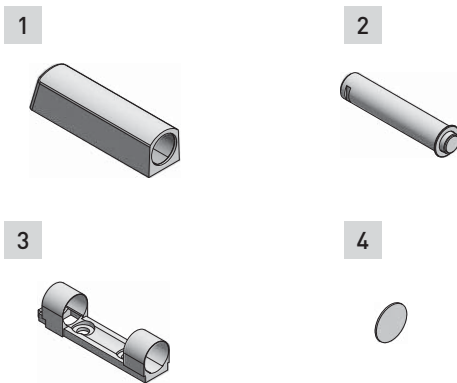
PARAMETRY / CHARACTERISTICS / ХАРАКТЕРИСТИКИ



PAKOWANIE / PACKING / УПАКОВКА

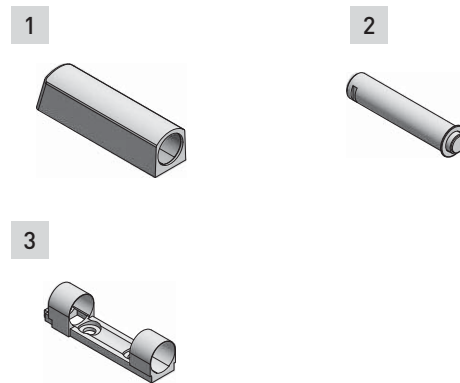


SKŁAD ZESTAWU / SET INCLUDES / КОМПЛЕКТАЦИЯ



1. Adapter / Adapter / Адаптер
2. Odbojnik / Bumper / Амортизатор
3. Mocowanie / Mounting / Крепление
4. Płytkę magnetyczną / Magnetic board / Магнитная пластинка

AM-OAM-KR-MG-10	z końcówką magnetyczną / magnetic tip / магнитный наконечник	biały white белый
AM-OAM-KR-MG-30	z końcówką magnetyczną / magnetic tip / магнитный наконечник	szary gray серый
AM-OAM-KR-MG-60	z końcówką magnetyczną / magnetic tip / магнитный наконечник	antracyt anthracite антрацит

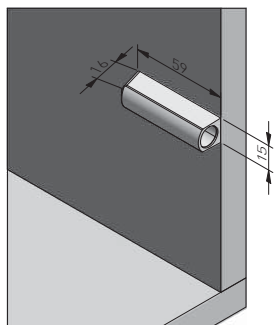


1. Adapter / Adapter / Адаптер
2. Odbojnik / Bumper / Амортизатор
3. Mocowanie / Mounting / Крепление

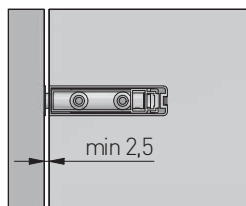
AM-OAM-KR-GM-10	z końcówką kauczukową / with rubber tip / каучуковый наконечник	biały white белый
AM-OAM-KR-GM-30	z końcówką kauczukową / with rubber tip / каучуковый наконечник	szary gray серый
AM-OAM-KR-GM-60	z końcówką kauczukową / with rubber tip / каучуковый наконечник	antracyt anthracite антрацит

PLANOWANIE / PLANNING / ПРОЕКТИРОВАНИЕ

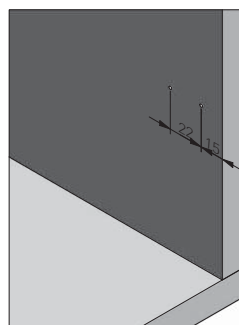
Wymiary zabudowy
Cabinet planning information
Размер установки



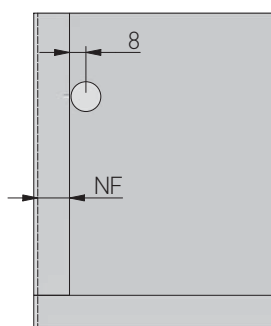
Szczelina frontu
Front gap
Зазор фасада



Rozstaw otworów montażowych w korpusie
Spacing of mounting holes in the body
Расстояние между монтажными отверстиями в корпусе

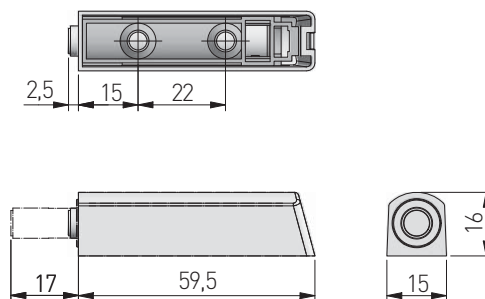


Płytki magnetyczna
Magnetic board
Магнитная пластинка

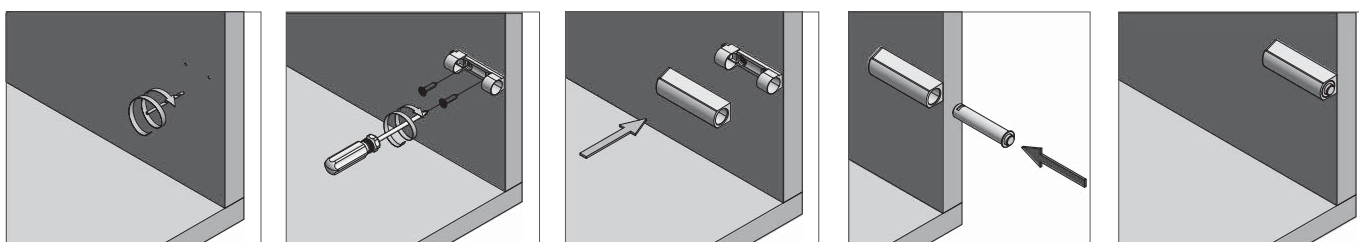


NF – natożenie frontu
front overlap
наложение фасада

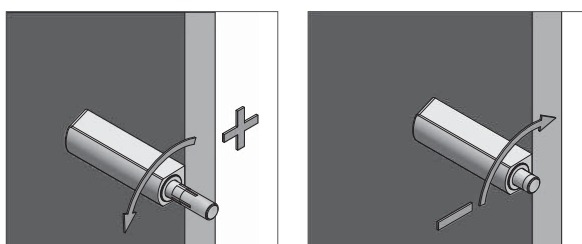
Wymiary produktu
Product dimensions
Размеры продукта



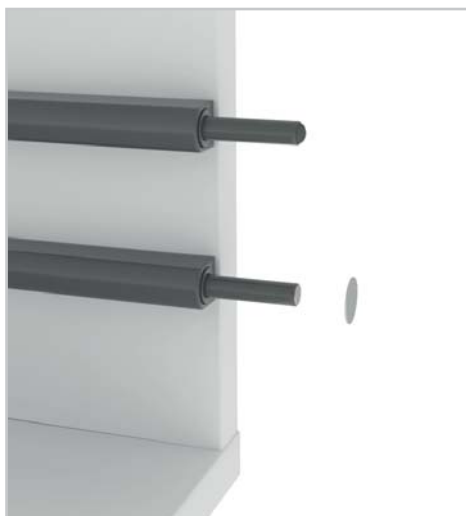
MONTAŻ / ASSEMBLY / УСТАНОВКА



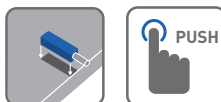
REGULACJA DŁUGOŚCI TŁOKA/SZCZELINY / PISTON/GAP LENGTH ADJUSTMENT / РЕГУЛИРОВКА ДЛИНЫ ПОРШНЯ/ЗАЗОРА



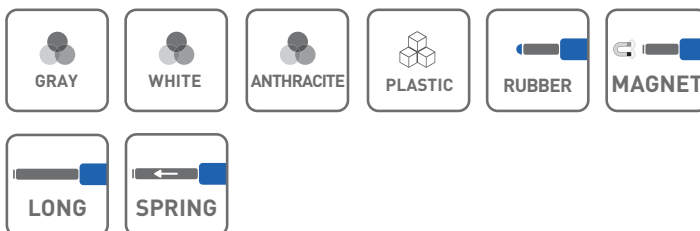
ODBOJNIK DŁUGI Z ADAPTEREM BUMPER, LONG, WITH ADAPTER ДЕМПФЕР МЕБЕЛЬНЫЙ ДЛИННЫЙ С АДАПТЕРОМ



ZASTOSOWANIE / APPLICATION / ПРИМЕНЕНИЕ



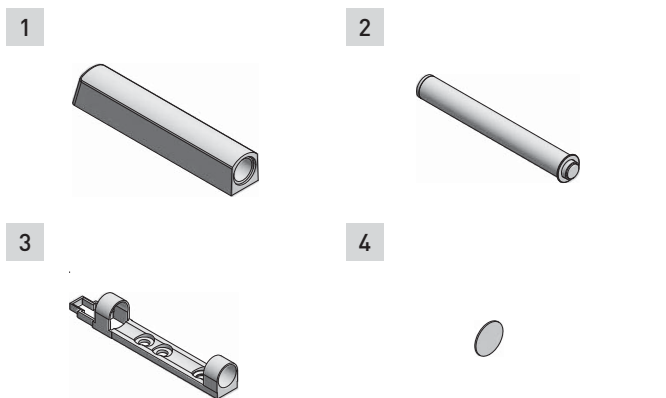
PARAMETRY / CHARACTERISTICS / ХАРАКТЕРИСТИКИ



PAKOWANIE / PACKING / УПАКОВКА

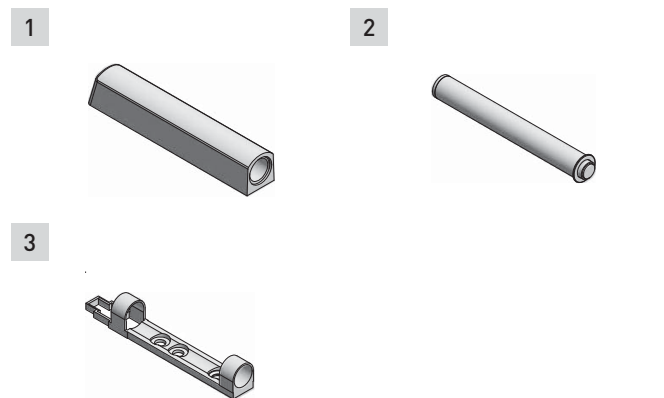


SKŁAD ZESTAWU / SET INCLUDES / КОМПЛЕКТАЦИЯ



1. Adapter / Adapter / Адаптер
2. Odbojnik / Bumper / Амортизатор
3. Mocowanie / Mounting / Крепление
4. Płytką magnetyczną / Magnetic board / Магнитная пластинка

AM-OAM-DL-MG-10	z końcówką magnetyczną / magnetic tip / магнитный наконечник	biały white белый
AM-OAM-DL-MG-30	z końcówką magnetyczną / magnetic tip / магнитный наконечник	szary gray серый
AM-OAM-DL-MG-60	z końcówką magnetyczną / magnetic tip / магнитный наконечник	antracyt anthracite антрацит

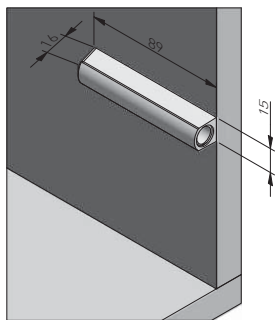


1. Adapter / Adapter / Адаптер
2. Odbojnik / Bumper / Амортизатор
3. Mocowanie / Mounting / Крепление

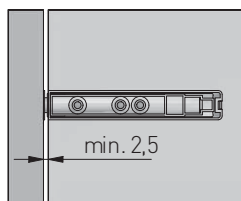
AM-OAM-DL-GM-10	z końcówką kauczukową / with rubber tip / каучуковый наконечник	biały white белый
AM-OAM-DL-GM-30	z końcówką kauczukową / with rubber tip / каучуковый наконечник	szary gray серый
AM-OAM-DL-GM-60	z końcówką kauczukową / with rubber tip / каучуковый наконечник	antracyt anthracite антрацит

PLANOWANIE / PLANNING / ПРОЕКТИРОВАНИЕ

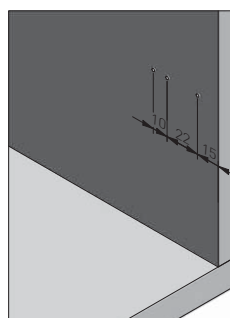
Wymiary zabudowy
Cabinet planning information
Размер установки



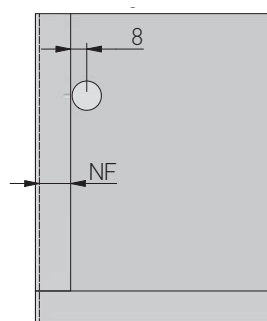
Szczelina frontu
Front gap
Зазор фасада



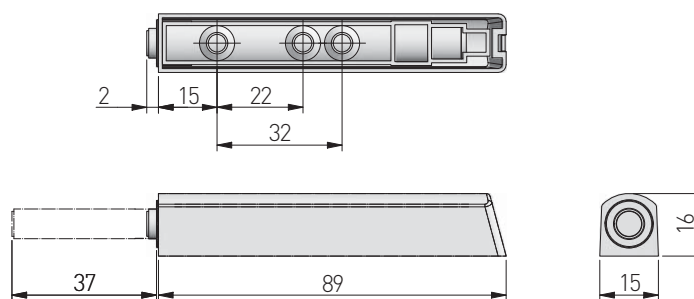
Rozstaw otworów montażowych w korpusie
Spacing of mounting holes in the body
Расстояние между монтажными отверстиями в корпусе



Płytkę magnetyczną
Magnetic board
Магнитная пластинка

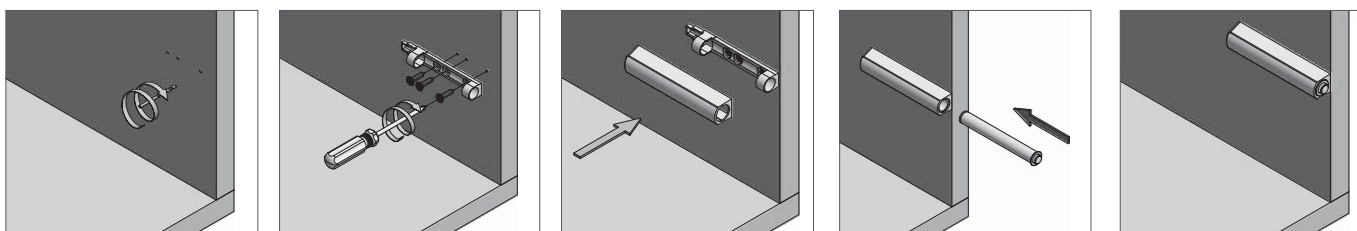


Wymiary produktu
Product dimensions
Размеры продукта

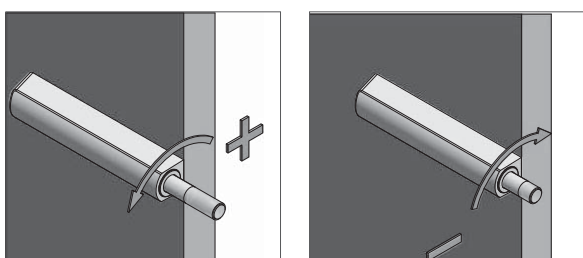


NF – nalożenie frontu
front overlap
наложение фасада

MONTAŻ / ASSEMBLY / УСТАНОВКА



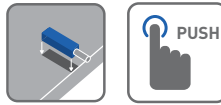
REGULACJA DŁUGOŚCI TŁOKA SZCZELINY / PISTON GAP LENGTH ADJUSTMENT / РЕГУЛИРОВКА ДЛИНЫ ПОРШНЯ ЗАЗОРА



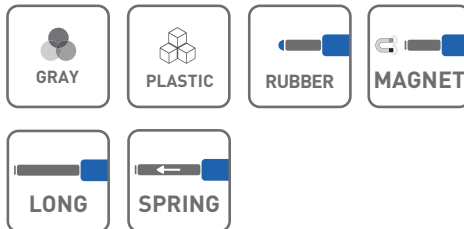
ODBOJNIK AM-PL Z ADAPTEREM BUMPER WITH ADAPTER AM-PL ДЕМПФЕР МЕБЕЛЬНЫЙ С АДАПТЕРОМ AM-PL



ZASTOSOWANIE / APPLICATION / ПРИМЕНЕНИЕ



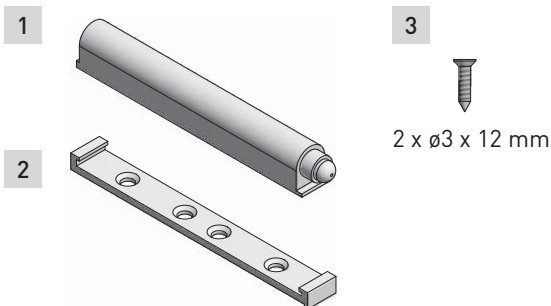
PARAMETRY / CHARACTERISTICS / ХАРАКТЕРИСТИКИ



PAKOWANIE / PACKING / УПАКОВКА

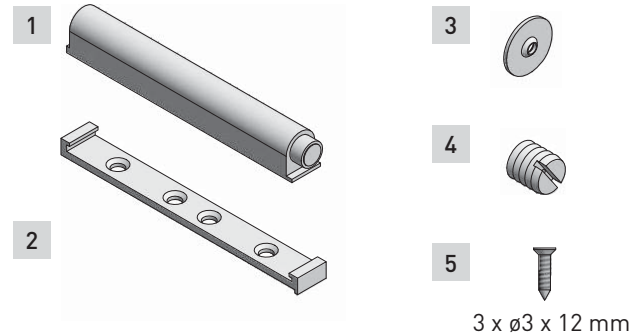


SKŁAD ZESTAWU / SET INCLUDES / КОМПЛЕКТАЦИЯ



AM-PLA-DLU-0

1. Odbojnik / Bumper / Амортизатор
2. Mocowanie / Mounting / Крепление
3. Wkręty montażowe / Mounting screws / Монтажные винты



AM-PL-DL-MAG

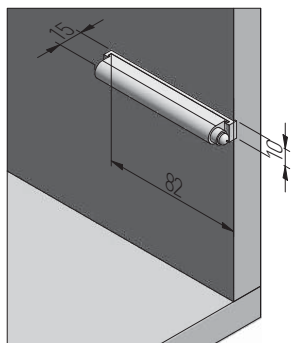
1. Odbojnik / Bumper / Амортизатор
2. Mocowanie / Mounting / Крепление
3. Płytkę magnetyczną / Magnetic board / Магнитная пластинка
4. Mufa wkręcana z kołnierzem stożkowym / Screwed cone nut / Муфта ввинчиваемая с конусным фланцем
5. Wkręty montażowe / Mounting screws / Монтажные винты

AM-PLA-DLU-0	z końcówką kauczukową with rubber tip каучуковый наконечник	szary gray серый

AM-PL-DL-MAG	z końcówką magnetyczną magnetic tip магнитный наконечник	szary gray серый

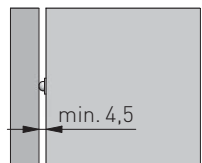
PLANOWANIE / PLANNING / ПРОЕКТИРОВАНИЕ

Wymiary zabudowy
Cabinet planning information
Размер установки

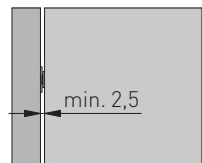


Szczelina frontu
Front gap
Зазор фасада

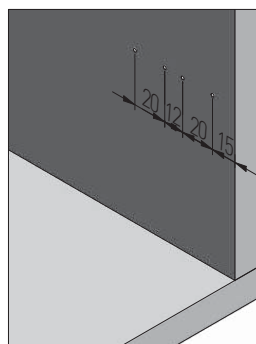
AM-PLA-DLU-0



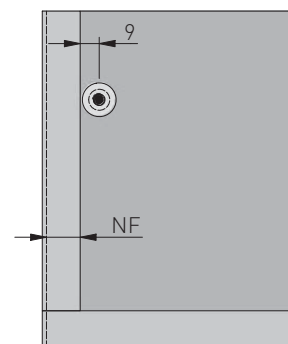
AM-PL-DL-MAG



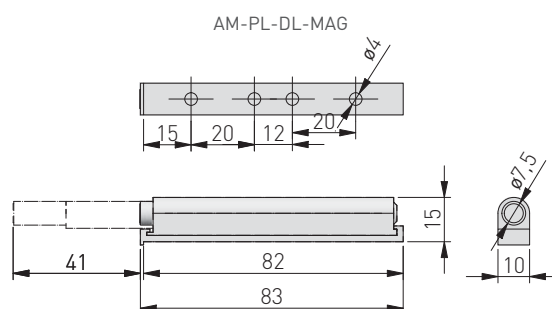
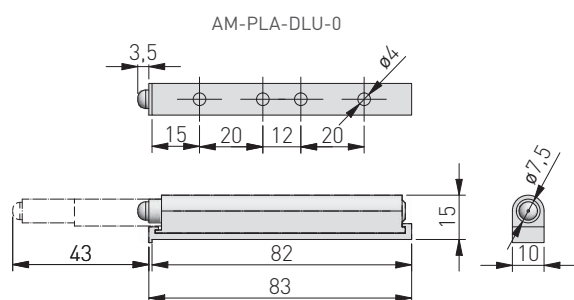
Rozstaw otworów montażowych w korpusie
Spacing of mounting holes in the body
Расстояние между монтажными отверстиями в корпусе



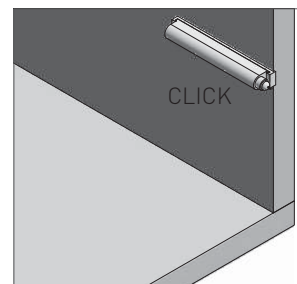
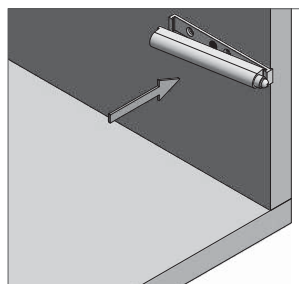
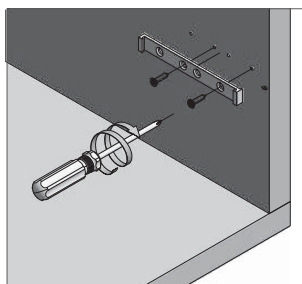
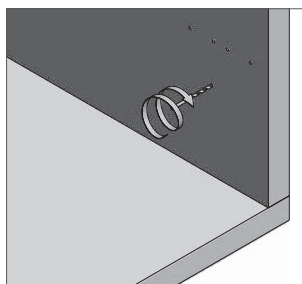
Płytką magnetyczną
Magnetic board
Магнитная пластинка



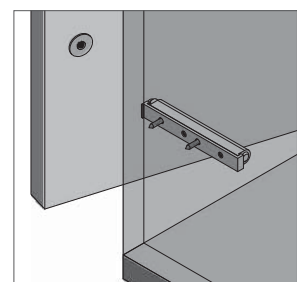
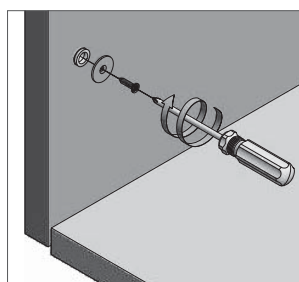
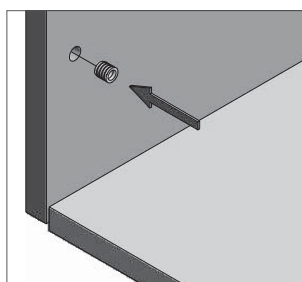
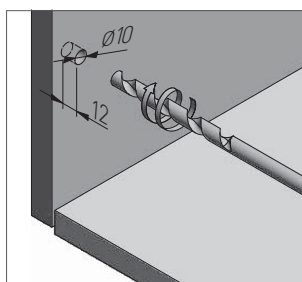
Wymiary produktu / Product dimensions / Размеры продукта



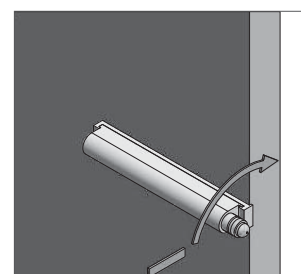
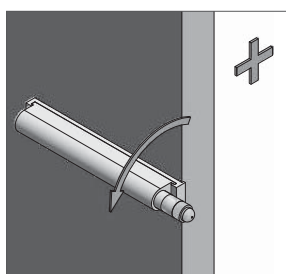
MONTAŻ / ASSEMBLY / УСТАНОВКА



MONTAŻ DLA OPCJI Z PŁYTKĄ / MOUNTING FOR OPTION WITH BOARD / МОНТАЖ ДЛЯ ВАРИАНТА С ПЛАСТИНКОЙ



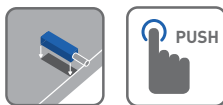
REGULACJA DŁUGOŚCI TŁOKA/SZCZELINY / PISTON/GAP LENGTH ADJUSTMENT / РЕГУЛИРОВКА ДЛИНЫ ПОРШНЯ/ЗАЗОРА



ODBOJNIK AM-ZAT ZATRZASKOWY PUSH LATCH AM-ZAT ДЕМПФЕР МЕБЕЛЬНЫЙ АМ-ZAT НА ЗАЩЕЛКЕ



ZASTOSOWANIE / APPLICATION / ПРИМЕНЕНИЕ



PARAMETRY / CHARACTERISTICS / ХАРАКТЕРИСТИКИ

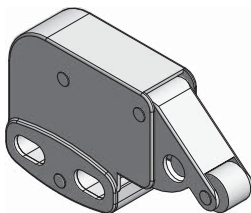


PAKOWANIE / PACKING / УПАКОВКА

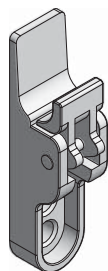


SKŁAD ZESTAWU / SET INCLUDES / КОМПЛЕКТАЦИЯ

1



2



3





2 x $\varnothing 3,5 \times 25$ mm

4



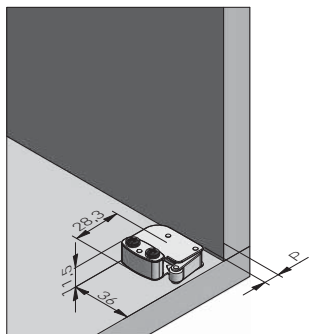
2 x $\varnothing 3,5 \times 13$ mm

1. Odbojnik / Bumper / Амортизатор
2. Zaczerp / Hook / Зацепка
3. Wkręty montażowe / Mounting screws / Монтажные винты
4. Wkręty montażowe / Mounting screws / Монтажные винты

	
AM-ZAT-A1-10	biały white белый

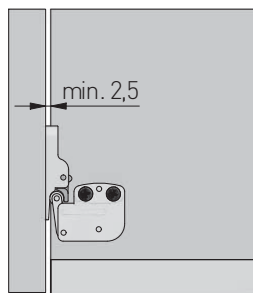
PLANOWANIE / PLANNING / ПРОЕКТИРОВАНИЕ

Wymiary zabudowy
Cabinet planning information
Размер установки

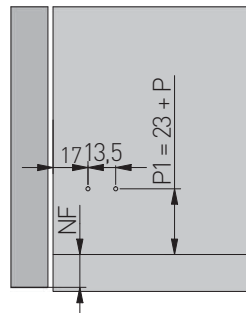


P – odległość odbojnika od boku
distance from the side buffer
расстояние амортизатора от боковины

Szczelina frontu
Front gap
Зазор фасада



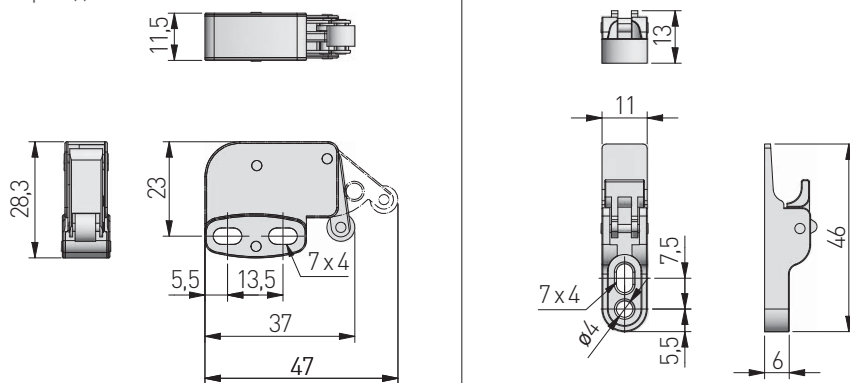
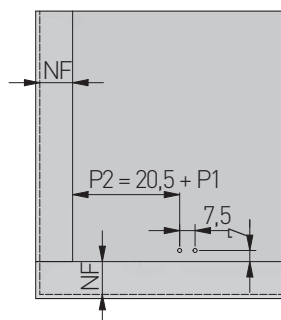
Rozstaw otworów montażowych w корпусе
Spacing of mounting holes in the body
Расстояние между монтажными отверстиями в корпусе



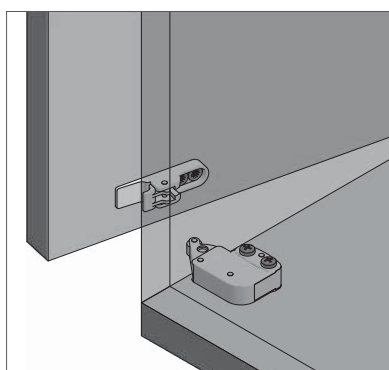
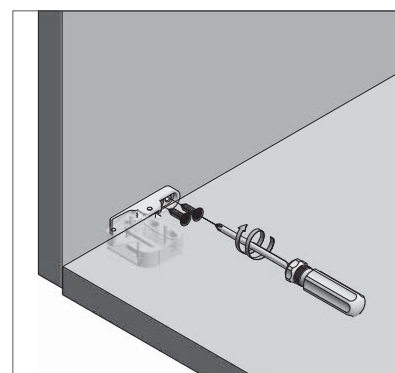
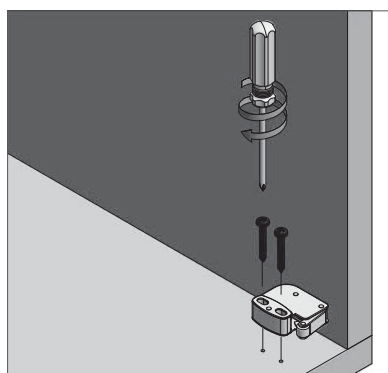
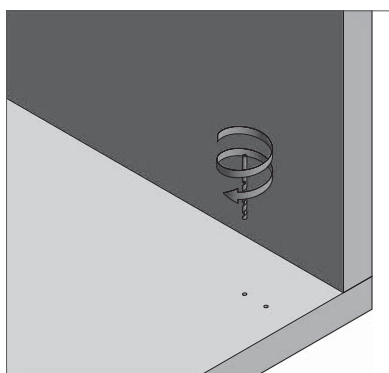
P1 – odległość montażowa odbojnika
side buffer mounting space
монтажное расстояние амортизатора
P2 – odległość montażowa zaczepu
hitch mounting distance
монтажное расстояние сцепки
NF – nałożenie frontu
front overlap
наложение фасада

Wymiary produktu
Product dimensions
Размеры продукта

Rozstaw otworów montażowych na froncie
Spacing of mounting holes in the front
Расстояние между монтажными отверстиями на фасаде



МОНТАЖ / ASSEMBLY / УСТАНОВКА



MAGNES MAGNET МАГНИТ



ZASTOSOWANIE / APPLICATION / ПРИМЕНЕНИЕ



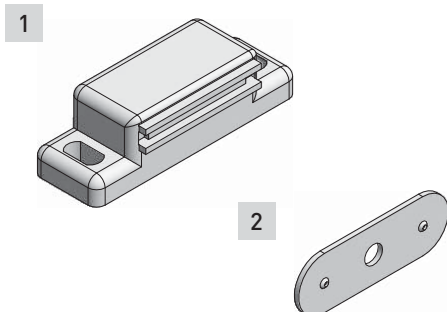
PARAMETRY / CHARACTERISTICS / ХАРАКТЕРИСТИКИ





PAKOWANIE / PACKING / УПАКОВКА



SKŁAD ZESTAWU / SET INCLUDES / КОМПЛЕКТАЦИЯ

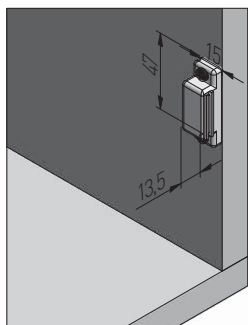


1. Magnes / magnet / магнит
2. Blaszka / lamina / пластина

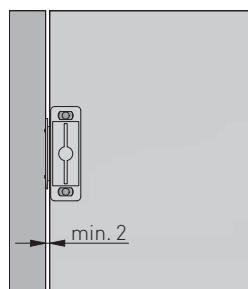
	
MG-MENSA-010	biały white белый
MG-MENSA-030	brązowy brown коричневый

PLANOWANIE / PLANNING / ПРОЕКТИРОВАНИЕ

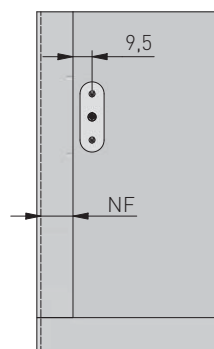
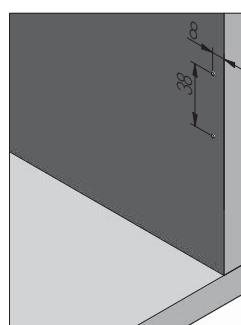
Wymiary zabudowy
Cabinet planning information
Размер установки



Szczelina frontu
Front gap
Зазор фасада

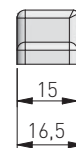
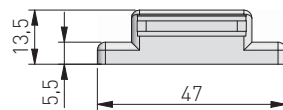
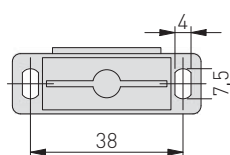
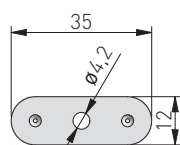


Rozstaw otworów montażowych w korpusie
Spacing of mounting holes in the body
Расстояние между монтажными отверстиями в корпусе

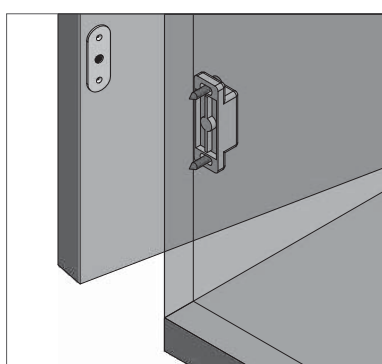
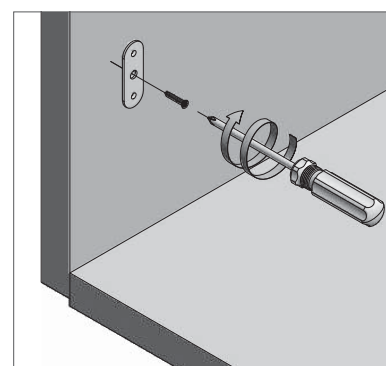
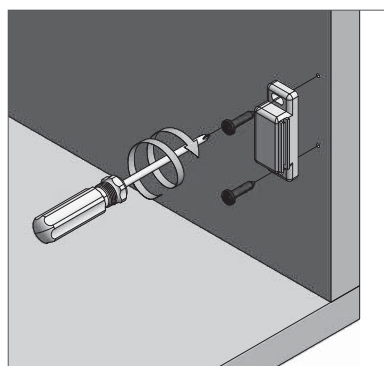
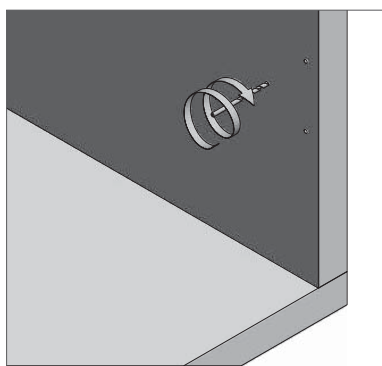


NF – nalożenie frontu
front overlap
наложение фасада

Wymiary produktu
Product dimensions
Размеры продукта




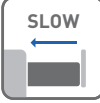








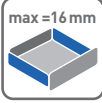



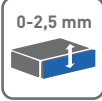



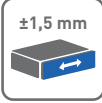


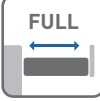
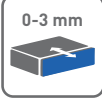

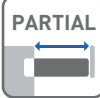

MONTAŻ / ASSEMBLY / УСТАНОВКА



PROWADNICE
DRAWER SLIDES
НАПРАВЛЯЮЩИЕ

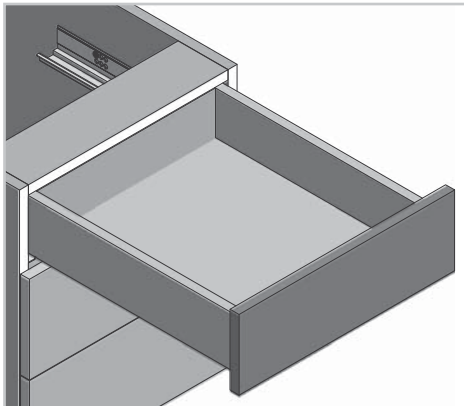


OBJAŚNIENIA IKON / ICONS EXPLANATION / РАСШИФРОВКА ПИКТОГРАММ

	szuflada standardowa standard drawer стандартный ящик		SLOW cichy domyk quiet shut бесшумное закрытие		15 KG maksymalne obciążenie maximum load максимальная нагрузка		STEEL materiał material материал
	szuflada wewnętrzna inner drawer внутренний ящик		SELF CLOSING samodociąg self closing доводчик		opcja wypięcia release option демонтаж ящика без инструментов		WHITE kolor color цвет
	przewadnica dolnego montażu under mount drawer направляющая нижнего монтажа		PUSH push-to-open		max = 16 mm max grubość płyty max board thickness макс. толщина плиты		POWDER PAINTED pokrycie finish покрытие
	przewadnica kulkowa ball-bearing slide шариковая направляющая		montaż nasuwany ze sprzęgłem push mounting with locking device надвижной монтаж с креплением фасада		0-2,5 mm regulacja pionowa vertical adjustment регулировка по вертикали		x 30 pakowanie packing упаковка
	przewadnica rolkowa roller slide роликовая направляющая		montaż nakładany put on mounting насадной монтаж		±1,5 mm regulacja pozioma horizontal adjustment регулировка по горизонтали		3D dostępna bryła 3D 3D model available доступна 3D модель
	metalbox metalbox металбокс		FULL pełny wysuw full extension полное выдвижение		0-3 mm regulacja głębokości depth adjustment регулировка по глубине		
	NL 250-500 nominalna długość prowadnicy slide nominal length номинальная длина направляющей		PARTIAL niepełny wysuw partial extension неполное выдвижение		CERTIFICATE 60.000 trwałość tested durability Кол-во циклов откр./закр.		



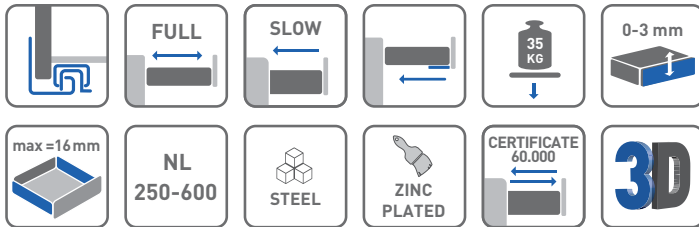
Prowadnica dolnego montażu ze spowalniczem 0SHX Undermount drawer slide with soft closing 0SHX Направляющая нижнего монтажа с доводчиком 0SHX



ZASTOSOWANIE / APPLICATION / ПРИМЕНЕНИЕ



PARAMETRY / CHARACTERISTICS / ХАРАКТЕРИСТИКИ

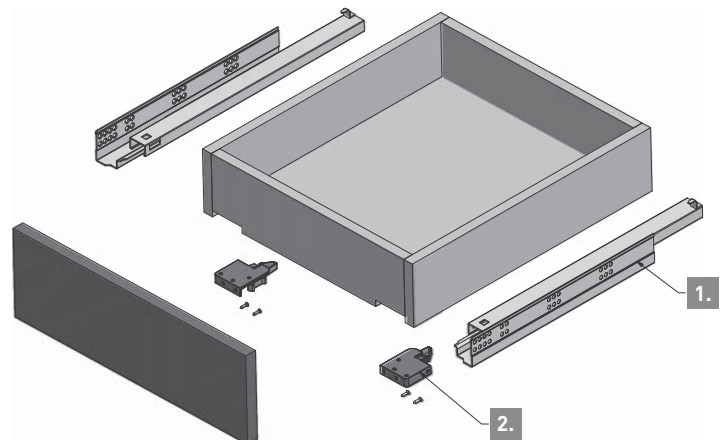



PAKOWANIE / PACKING / УПАКОВКА

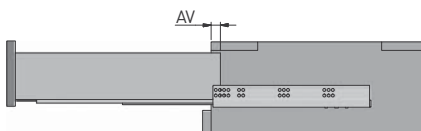


INFORMACJE DODATKOWE / ADDITIONAL INFORMATION / ДОПОЛНИТЕЛЬНАЯ ИНФОРМАЦИЯ

1. PROWADNICA LEWA/PRAWA / DRAWER SLIDE L/R
НАПРАВЛЯЮЩАЯ Л/П
2. SPRZĘGŁO LEWE/PRAWY + WKRETY
LOCKING DEVICE L/R + SCREWS
КРЕПЛЕНИЯ ФАСАДА Л/П + САМОРЕЗЫ



NL mm		AV mm
250	PB-0SHX-250-A	16
270	PB-0SHX-270-A	16
300	PB-0SHX-300-A	16
350	PB-0SHX-350-A	16
400	PB-0SHX-400-A	16
450	PB-0SHX-450-A	16
500	PB-0SHX-500-A	16
550	PB-0SHX-550-A	16
600	PB-0SHX-600-A	16



NL = długość nominalna prowadnicy
nominal slide length
номинальная длина направляющей

AV = strata wysuwu
extension loss
потеря выдвижения

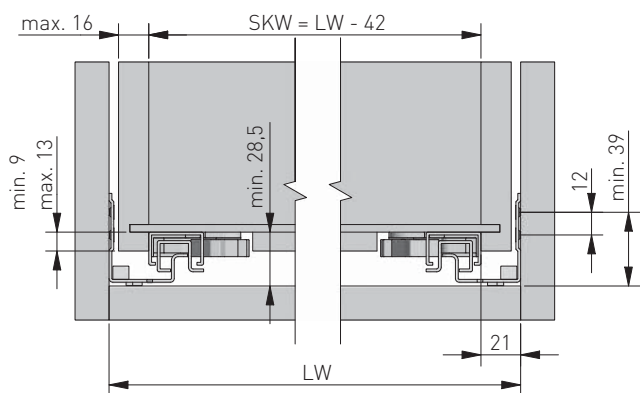
UWAGI MONTAŻOWE / MOUNTING INFORMATION / ТЕХНИЧЕСКОЕ ПРИМЕЧАНИЕ:

Dla prawidłowego działania szuflady jej szerokość nie może przekraczać długości nominalnej prowadnicy.

For proper drawer operation, the width of the drawer can not exceed the nominal slide length.

Для правильной работы направляющей рекомендованная ширина ящика не должна превышать номинальной длины направляющей.

szerokość szuflady / drawer width /
ширина ящика

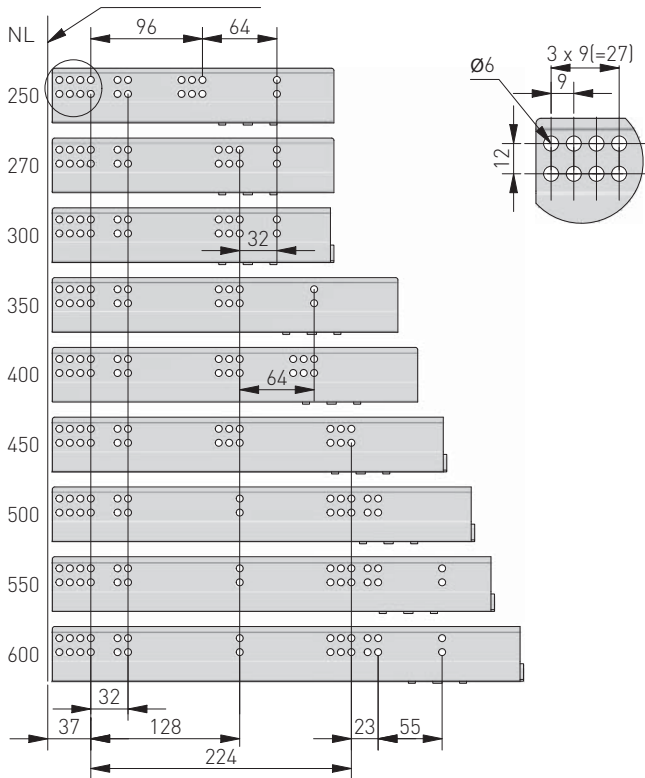


LW = wewnętrzna szerokość szafki
inner cabinet width
внутренняя ширина корпуса

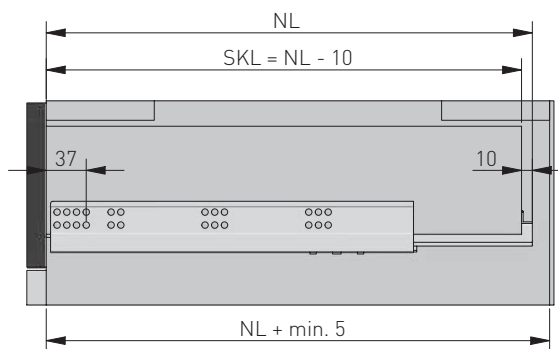
SKW = wewnętrzna szerokość szuflady
inner drawer width
внутренняя ширина ящика

rozstaw otworów montażowych
mounting dimensions
монтажные отверстия

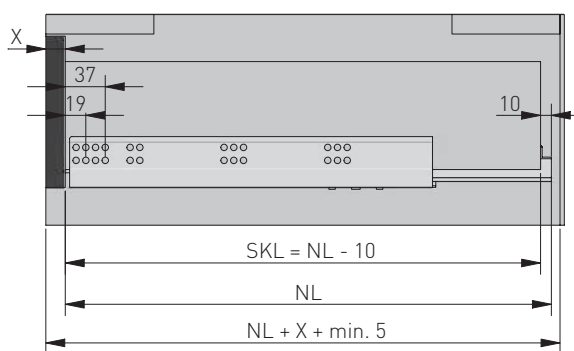
krawędź szafki / cabinet edge / край шкафа



szuflada standardowa / standard drawer /
стандартный ящик



szuflada wewnętrzna / inner drawer /
внутренний ящик

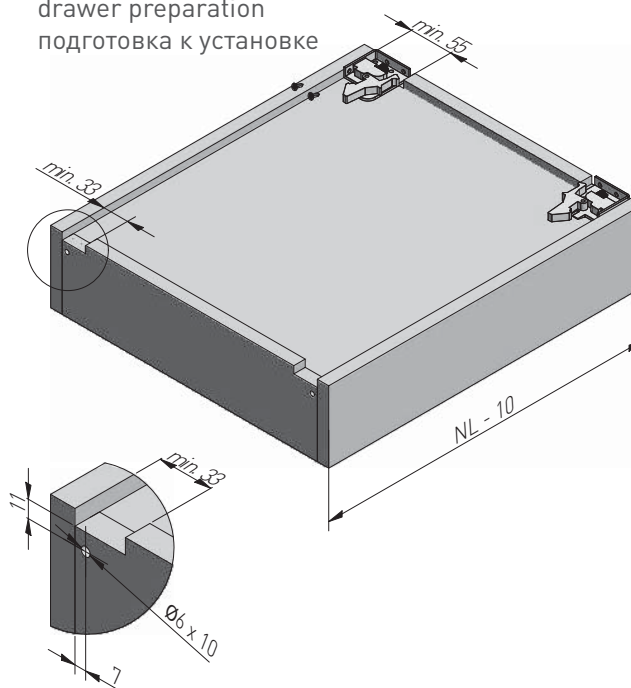


X = grubość frontu
drawer front thickness
толщина фасада

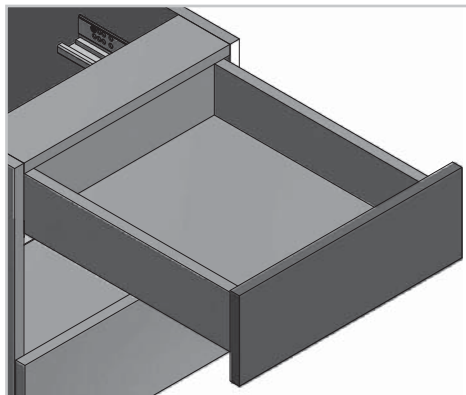
SKL = głębokość szuflady
drawer depth
глубина ящика

NL = długość nominalna prowadnicy
nominal slide length
номинальная длина направляющей

przygotowanie szuflady
drawer preparation
подготовка к установке



Prowadnica dolnego montażu ze spowalniczem 0SHX-18 3D Undermount drawer slide with soft closing 0SHX-18 3D Направляющая нижнего монтажа с доводчиком 0SHX-18 3D



ZASTOSOWANIE / APPLICATION / ПРИМЕНЕНИЕ



PARAMETRY / CHARACTERISTICS / ХАРАКТЕРИСТИКИ

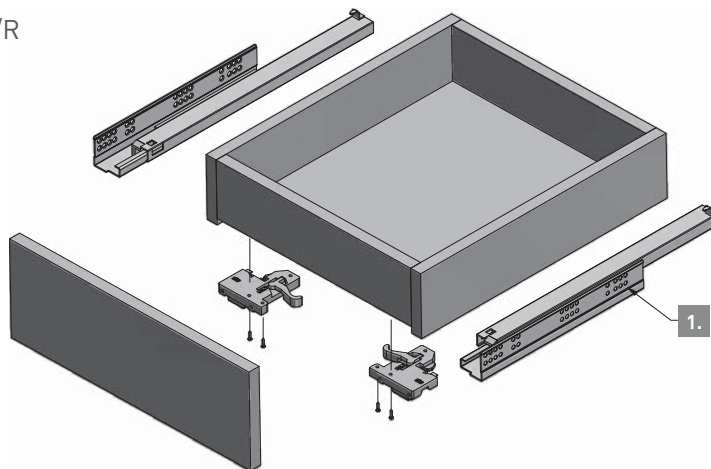



PAKOWANIE / PACKING / УПАКОВКА

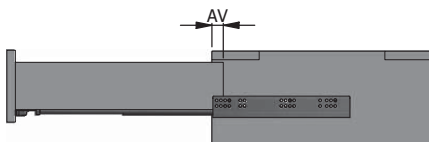


INFORMACJE DODATKOWE / ADDITIONAL INFORMATION / ДОПОЛНИТЕЛЬНАЯ ИНФОРМАЦИЯ

1. PROWADNICA LEWA/PRAWA / DRAWER SLIDE L/R
НАПРАВЛЯЮЩАЯ Л/П
2. SPRZĘGŁO LEWE/PRAWY + WKRETY
LOCKING DEVICE L/R + SCREWS
КРЕПЛЕНИЯ ФАСАДА Л/П + САМОРЕЗЫ



NL mm		AV mm
300	PB-3D0SHX18-300-H	16
350	PB-3D0SHX18-350-H	16
400	PB-3D0SHX18-400-H	16
450	PB-3D0SHX18-450-H	16
500	PB-3D0SHX18-500-H	16
550	PB-3D0SHX18-550-H	16



NL = długość nominalna prowadnicy
nominal slide length
номинальная длина направляющей

AV = strata wysuwu
extension loss
потеря выдвижения

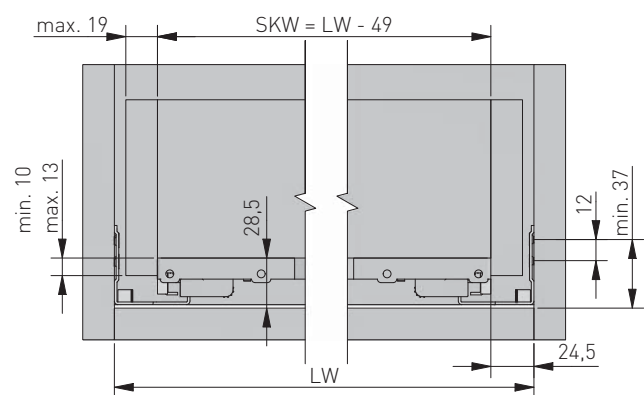
UWAGI MONTAŻOWE / MOUNTING INFORMATION / ТЕХНИЧЕСКОЕ ПРИМЕЧАНИЕ:

Dla prawidłowego działania szuflady jej szerokość nie może przekraczać długości nominalnej prowadnicy.

For proper drawer operation, the width of the drawer can not exceed the nominal slide length.

Для правильной работы направляющей рекомендованная ширина ящика не должна превышать номинальной длины направляющей.

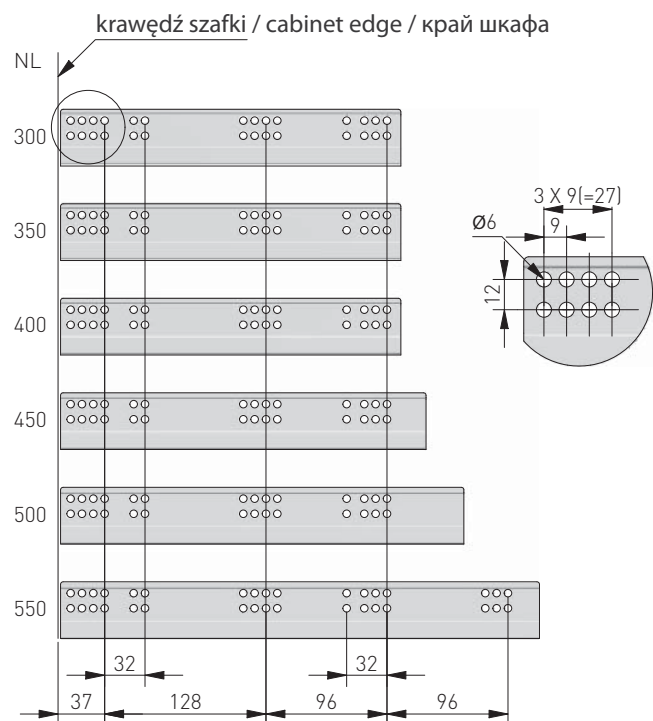
szuflada / drawer / ширина ящика



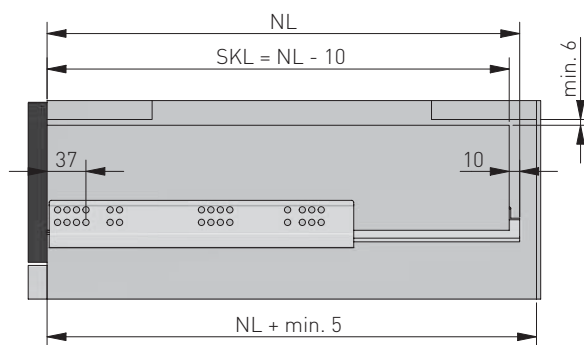
LW = wewnętrzna szerokość szafki
inner cabinet width
внутренняя ширина корпуса

SKW = wewnętrzna szerokość szuflady
inner drawer width
внутренняя ширина ящика

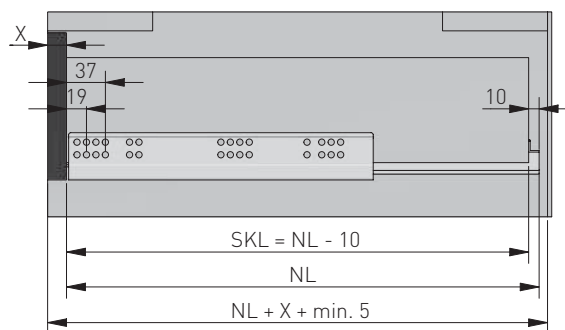
rozstaw otworów montażowych
mounting dimensions
монтажные отверстия



szuflada standardowa / standard drawer / стандартный ящик



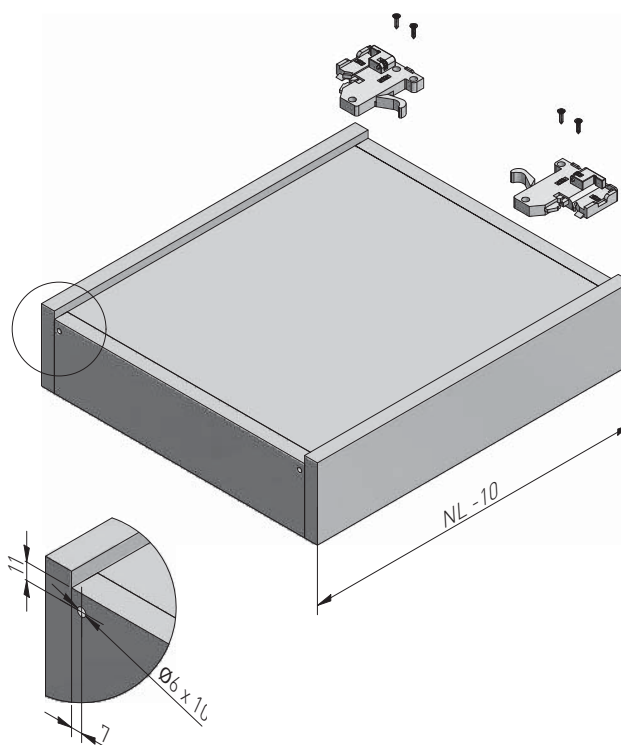
szuflada wewnętrzna / inner drawer / внутренний ящик



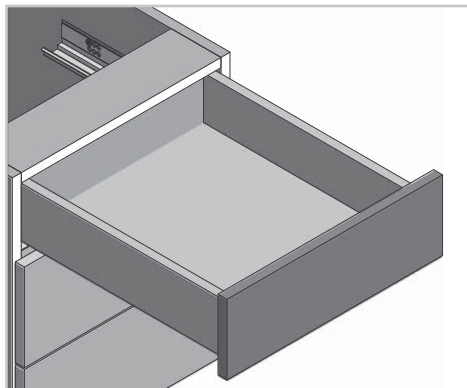
X = grubość frontu
drawer front thickness
толщина фасада

SKL = głębokość szuflady
drawer depth
глубина ящика

NL = długość nominalna prowadnicy
nominal slide length
номинальная длина направляющей



Prowadnica dolnego montażu push to open 0FPO Undermount drawer slide push to open 0FPO Направляющая нижнего монтажа push to open 0FPO

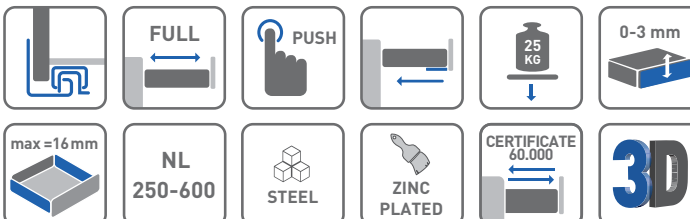


Możliwość zastosowania stabilizatora
PB-D-P20STAB
Can be used with stabilizer
PB-D-P20STAB
Возможность использования стабилизатора
PB-D-P20STAB

ZASTOSOWANIE / APPLICATION / ПРИМЕНЕНИЕ



PARAMETRY / CHARACTERISTICS / ХАРАКТЕРИСТИКИ

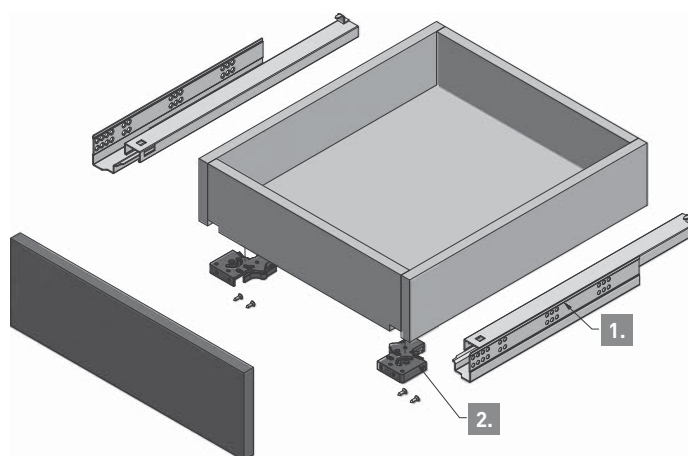


PAKOWANIE / PACKING / УПАКОВКА

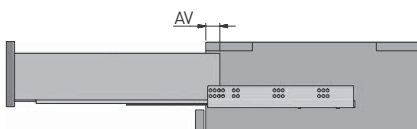


INFORMACJE DODATKOWE / ADDITIONAL INFORMATION / ДОПОЛНИТЕЛЬНАЯ ИНФОРМАЦИЯ

1. PROWADNICA LEWA/PRAWA / DRAWER SLIDE L/R
НАПРАВЛЯЮЩАЯ Л/П
2. SPRZĘGŁO LEWE/PRAWO + WKRETY
LOCKING DEVICE L/R + SCREWS
КРЕПЛЕНИЯ ФАСАДА Л/П + САМОРЕЗЫ



NL mm		AV mm
250	PB-0FPO-250	26
270	PB-0FPO-270	26
300	PB-0FPO-300	26
350	PB-0FPO-350	26
400	PB-0FPO-400	26
450	PB-0FPO-450	26
500	PB-0FPO-500	26
550	PB-0FPO-550	26
600	PB-0FPO-600	26



NL = długość nominalna prowadnicy
nominal slide length
номинальная длина
направляющей

AV = strata wysuwu
extension loss
потеря выдвижения

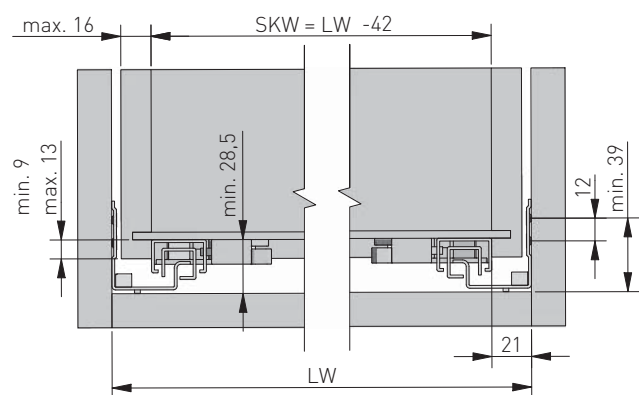
UWAGI MONTAŻOWE / MOUNTING INFORMATION / ТЕХНИЧЕСКОЕ ПРИМЕЧАНИЕ:

Dla prawidłowego działania szuflady jej szerokość nie może przekraczać długości nominalnej prowadnicy.

For proper drawer operation, the width of the drawer can not exceed the nominal slide length.

Для правильной работы направляющей рекомендованная ширина ящика не должна превышать номинальной длины направляющей.

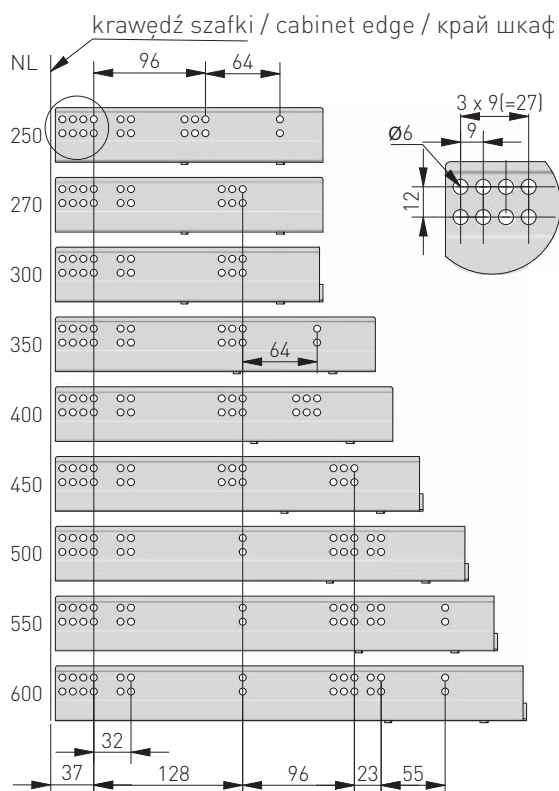
szerokość szuflady / drawer width /
ширина ящика



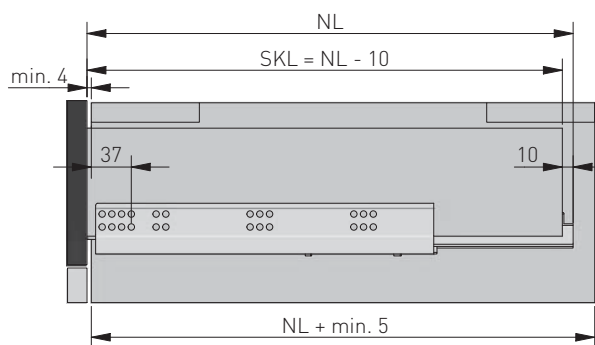
LW = wewnętrzna szerokość szafki
inner cabinet width
внутренняя ширина корпуса

SKW = wewnętrzna szerokość szuflady
inner drawer width
внутренняя ширина ящика

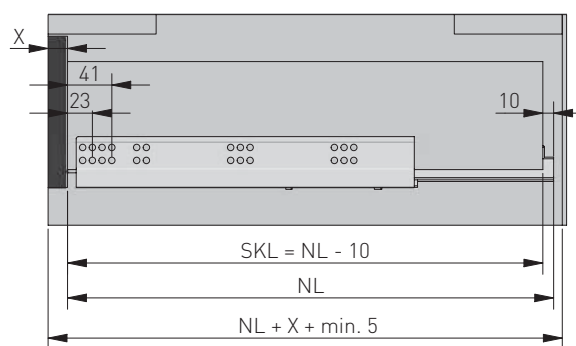
rozstaw otworów montażowych
mounting dimensions
монтажные отверстия



szuflada standardowa / standard drawer /
стандартный ящик



szuflada wewnętrzna / inner drawer /
внутренний ящик

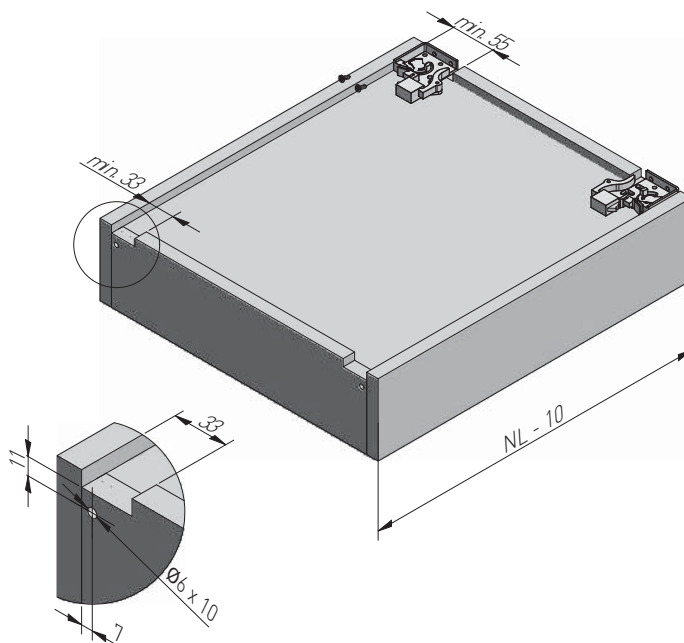


X = grubość frontu szuflady
drawer front thickness
толщина фасада

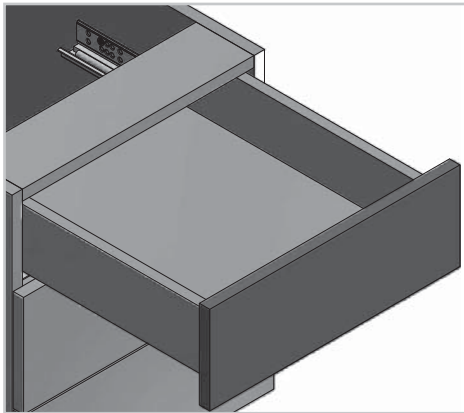
SKL = głębokość szuflady
drawer depth
глубина ящика

NL = długość nominalna prowadnicy
nominal slide length
номинальная длина направляющей

przygotowanie szuflady
drawer preparation
подготовка к установке



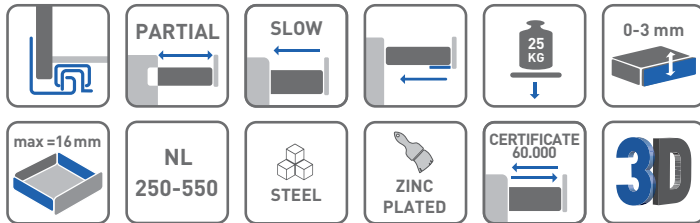
Prowadnica dolnego montażu ze spowalniczem GCHX-H Undermount drawer slide with soft closing GCHX-H Направляющая нижнего монтажа с доводчиком GCHX-H



ZASTOSOWANIE / APPLICATION / ПРИМЕНЕНИЕ



PARAMETRY / CHARACTERISTICS / ХАРАКТЕРИСТИКИ

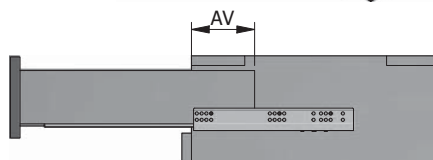
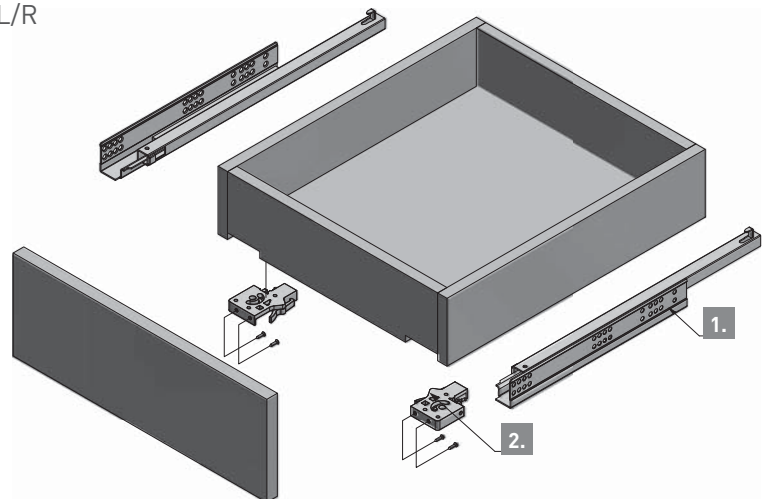


PAKOWANIE / PACKING / УПАКОВКА



INFORMACJE DODATKOWE / ADDITIONAL INFORMATION / ДОПОЛНИТЕЛЬНАЯ ИНФОРМАЦИЯ

1. PROWADNICA LEWA/PRAWA / DRAWER SLIDE L/R
НАПРАВЛЯЮЩАЯ Л/П
2. SPRZĘGŁO LEWE/PRAWO + WKRETY
LOCKING DEVICE L/R + SCREWS
КРЕПЛЕНИЯ ФАСАДА Л/П + САМОРЕЗЫ



NL = długość nominalna prowadnicy
nominal slide length
номинальная длина
направляющей

AV = strata wysuwu
extension loss
потеря выдвижения

NL mm		AV mm
250	PB-GCHX-250-H	88,5
270	PB-GCHX-270-H	88,5
300	PB-GCHX-300-H	88,5
350	PB-GCHX-350-H	88,5
400	PB-GCHX-400-H	118,5
450	PB-GCHX-450-H	118,5
500	PB-GCHX-500-H	118,5
550	PB-GCHX-550-H	138,5

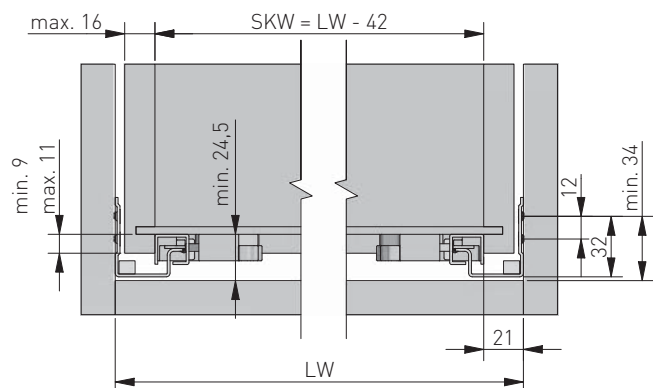
UWAGI MONTAŻOWE / MOUNTING INFORMATION / ТЕХНИЧЕСКОЕ ПРИМЕЧАНИЕ:

Dla prawidłowego działania szuflady jej szerokość nie może przekraczać długości nominalnej prowadnicy.

For proper drawer operation, the width of the drawer can not exceed the nominal slide length.

Для правильной работы направляющей рекомендованная ширина ящика не должна превышать номинальной длины направляющей.

szerokość szuflady / drawer width /
ширина ящика

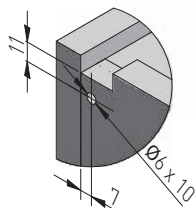
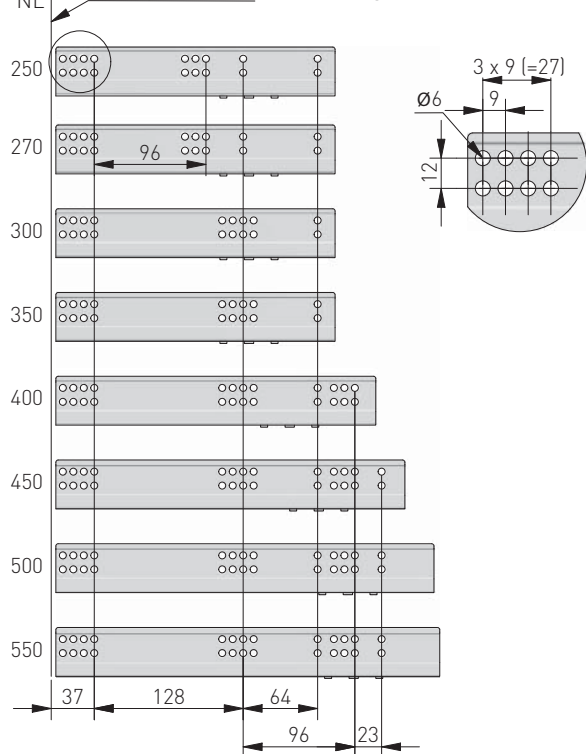


LW = wewnętrzna szerokość szafki
inner cabinet width
внутренняя ширина корпуса

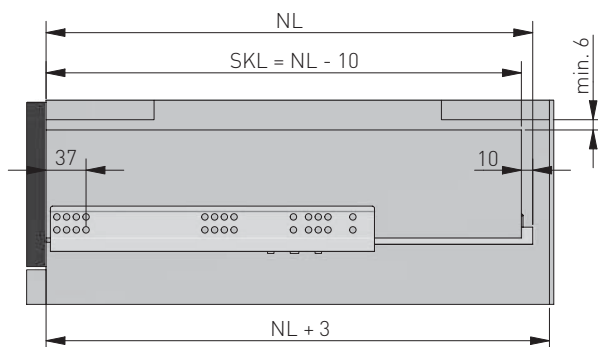
SKW = wewnętrzna szerokość szuflady
inner drawer width
внутренняя ширина ящика

rozstaw otworów montażowych
mounting dimensions
монтажные отверстия

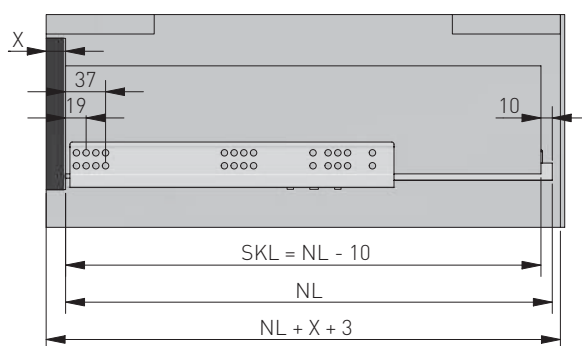
krawędź szafki / cabinet edge / край шкафа



szuflada standardowa / standard drawer /
стандартный ящик



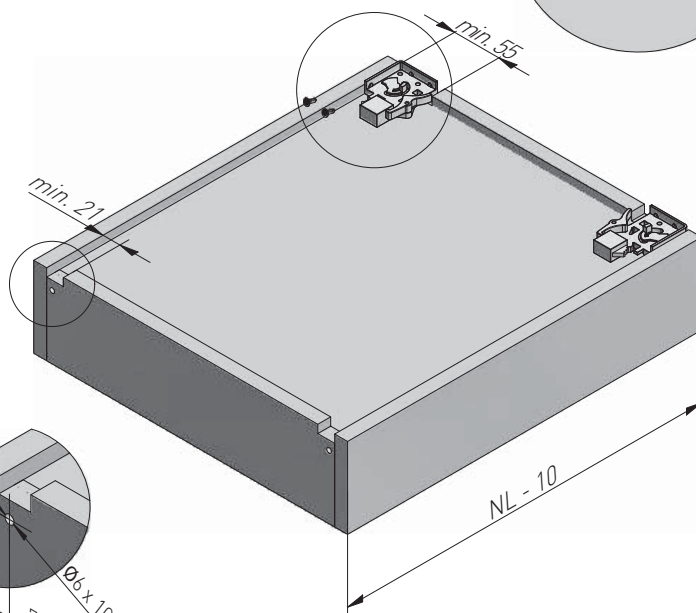
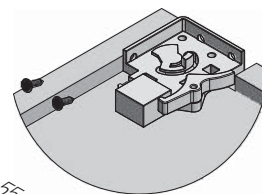
szuflada wewnętrzna / inner drawer /
внутренний ящик



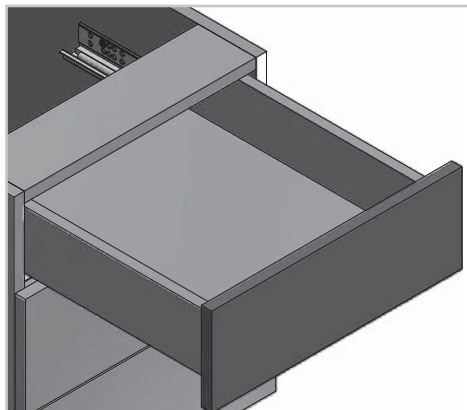
X = grubość frontu
drawer front thickness
толщина фасада

SKL = głębokość szuflady
drawer depth
глубина ящика

NL = długość nominalna prowadnicy
nominal slide length
номинальная длина направляющей



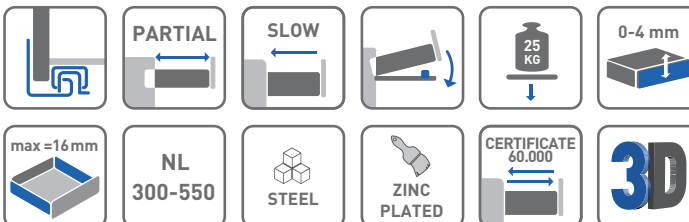
Prowadnica dolnego montażu ze spowalniczem G10HX-H Undermount drawer slide with soft closing G10HX-H Направляющая нижнего монтажа с доводчиком G10HX-H



ZASTOSOWANIE / APPLICATION / ПРИМЕНЕНИЕ



PARAMETRY / CHARACTERISTICS / ХАРАКТЕРИСТИКИ

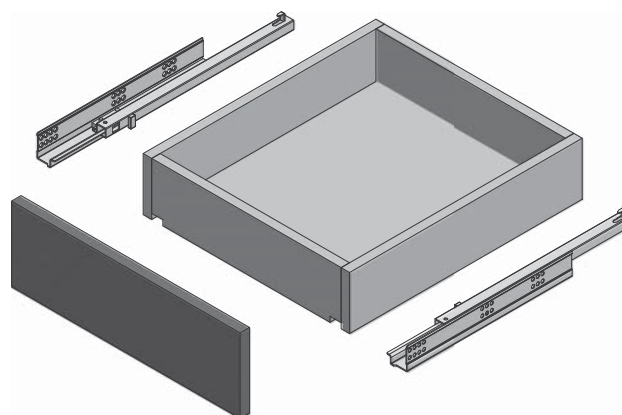


PAKOWANIE / PACKING / УПАКОВКА

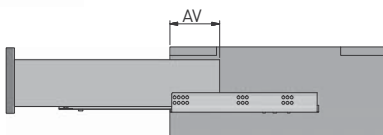


INFORMACJE DODATKOWE / ADDITIONAL INFORMATION / ДОПОЛНИТЕЛЬНАЯ ИНФОРМАЦИЯ

PROWADNICA 2 SZT.
DRAWER SLIDES 2 PCS.
НАПРАВЛЯЮЩИЕ 2 ШТ.



NL mm		AV mm
300	PB-G10HX-300-H	83
350	PB-G10HX-350-H	
400	PB-G10HX-400-H	111
450	PB-G10HX-450-H	
500	PB-G10HX-500-H	
550	PB-G10HX-550-H	



NL = długość nominalna prowadnicy
nominal slide length
номинальная длина направляющей

AV = strata wysuwu
extension loss
потеря выдвижения

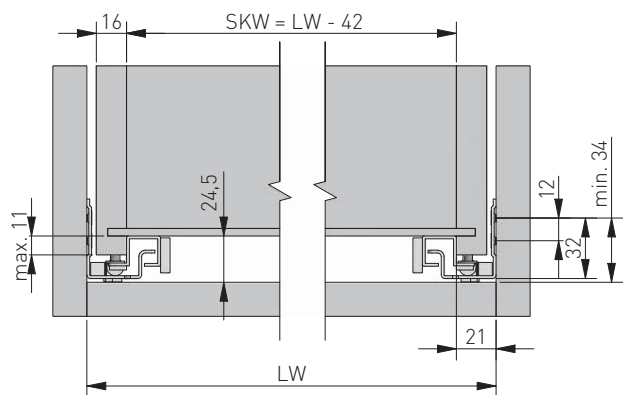
UWAGI MONTAŻOWE / MOUNTING INFORMATION / ТЕХНИЧЕСКОЕ ПРИМЕЧАНИЕ:

Dla prawidłowego działania szuflady jej szerokość nie może przekraczać długości nominalnej prowadnicy.

For proper drawer operation, the width of the drawer can not exceed the nominal slide length.

Для правильной работы направляющей рекомендованная ширина ящика не должна превышать номинальной длины направляющей.

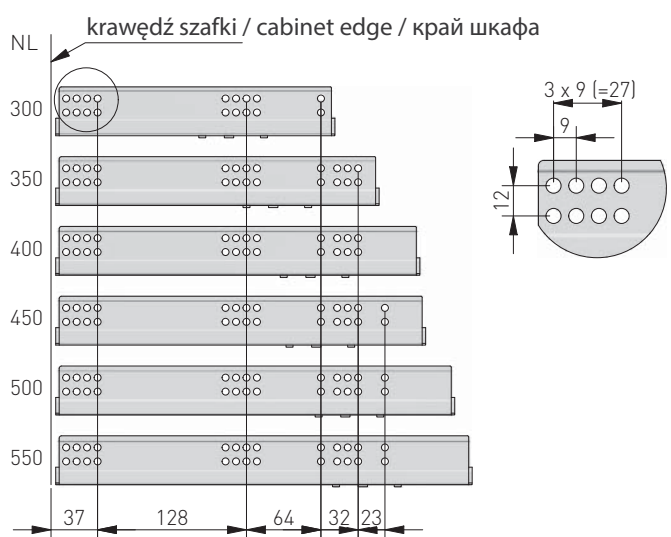
szerokość szuflady / drawer width /
ширина ящика



LW = wewnętrzna szerokość szafki
inner cabinet width
внутренняя ширина корпуса

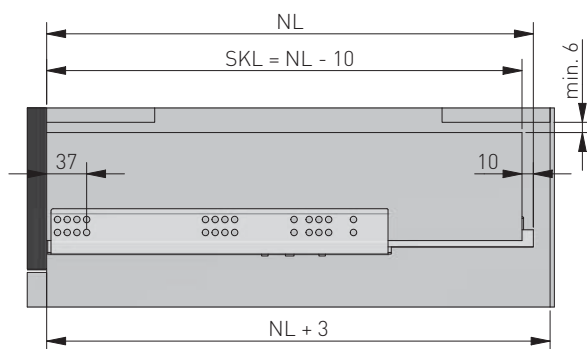
SKW = wewnętrzna szerokość szuflady
inner drawer width
внутренняя ширина ящика

rozstaw otworów montażowych
mounting dimensions
монтажные отверстия

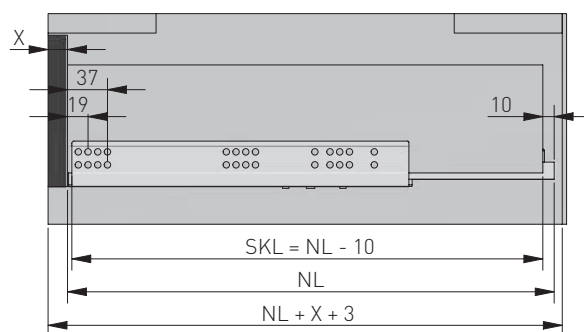


NL mm	A	B
300	245	213
350	270	238
400	305	273
450	330	298
500	355	323
550	390	358

szuflada standardowa / standard drawer /
стандартный ящик



szuflada wewnętrzna / inner drawer /
внутренний ящик

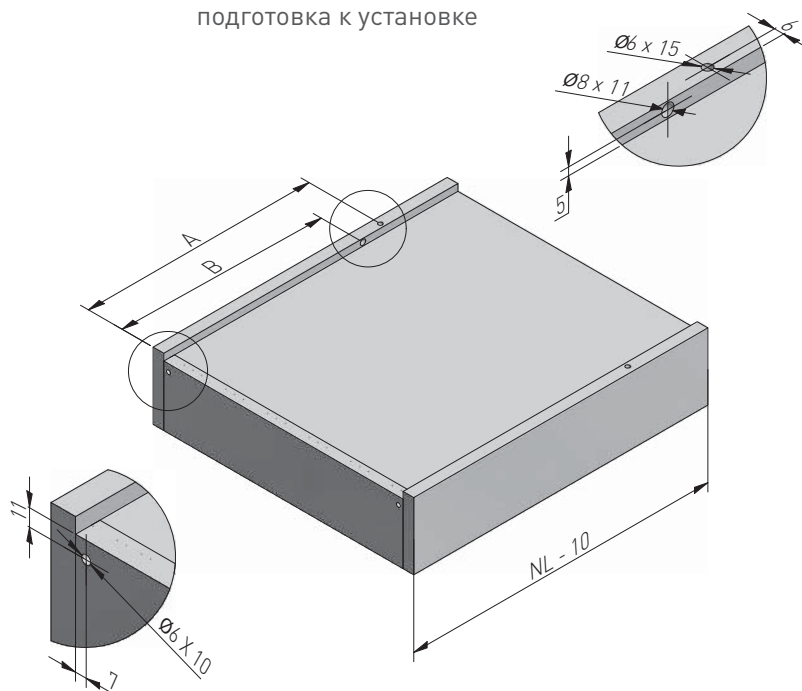


X = grubość frontu
drawer front thickness
толщина фасада

SKL = głębokość szuflady
drawer depth
глубина ящика

NL = długość nominalna prowadnicy
nominal slide length
номинальная длина направляющей

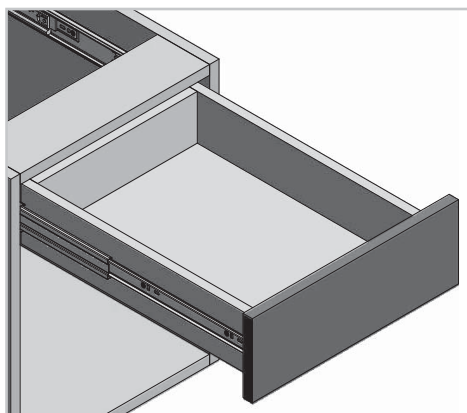
przygotowanie szuflady
drawer preparation
подготовка к установке



Prowadnica kulkowa Versalite PRO

Ball bearing slides Versalite PRO

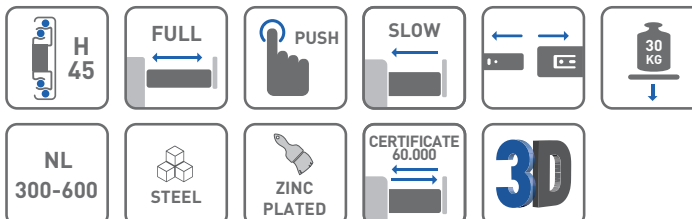
Шариковая направляющая Versalite PRO



ZASTOSOWANIE / APPLICATION / ПРИМЕНЕНИЕ



PARAMETRY / CHARACTERISTICS / ХАРАКТЕРИСТИКИ

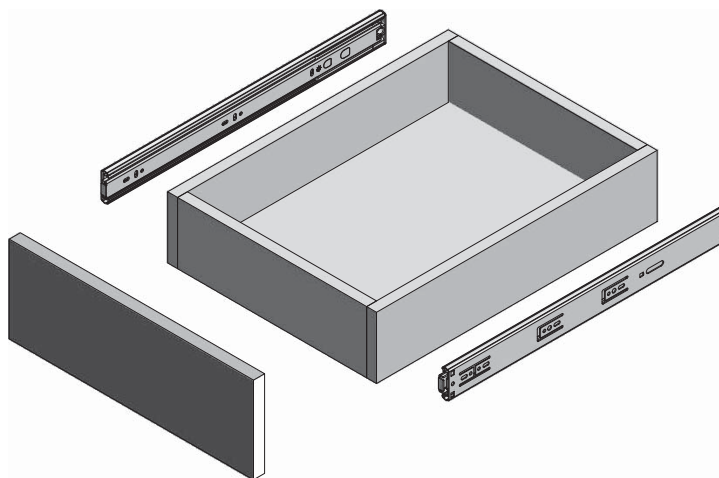



PAKOWANIE / PACKING / УПАКОВКА

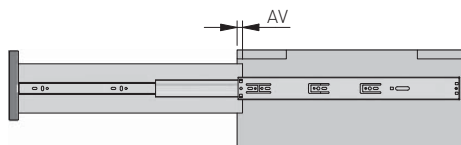


INFORMACJE DODATKOWE / ADDITIONAL INFORMATION / ДОПОЛНИТЕЛЬНАЯ ИНФОРМАЦИЯ

PROWADNICA 2 SZT.
DRAWER SLIDES 2 PCS.
НАПРАВЛЯЮЩИЕ 2 ШТ.



NL mm		AV mm
300	PK-L-P20-H45-300	52
350	PK-L-P20-H45-350	35
400	PK-L-P20-H45-400	20
450	PK-L-P20-H45-450	4
500	PK-L-P20-H45-500	4
550	PK-L-P20-H45-550	4
600	PK-L-P20-H45-600	4



NL = długość nominalna prowadnicy
nominal slide length
номинальная длина направляющей

AV = strata wysuwu
extension loss
потеря выдвигания

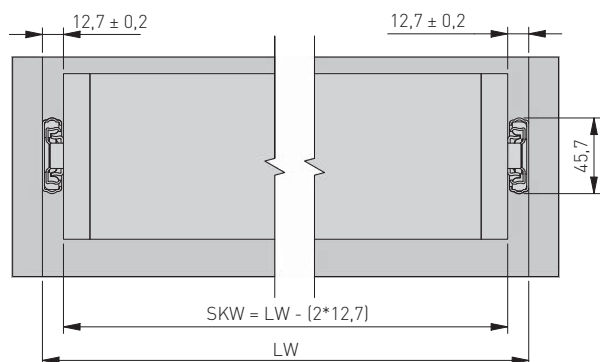
UWAGI MONTAŻOWE / MOUNTING INFORMATION / ТЕХНИЧЕСКОЕ ПРИМЕЧАНИЕ:

Dla prawidłowego działania szuflady jej szerokość nie może przekraczać długości nominalnej prowadnicy.

For proper drawer operation, the width of the drawer can not exceed the nominal slide length.

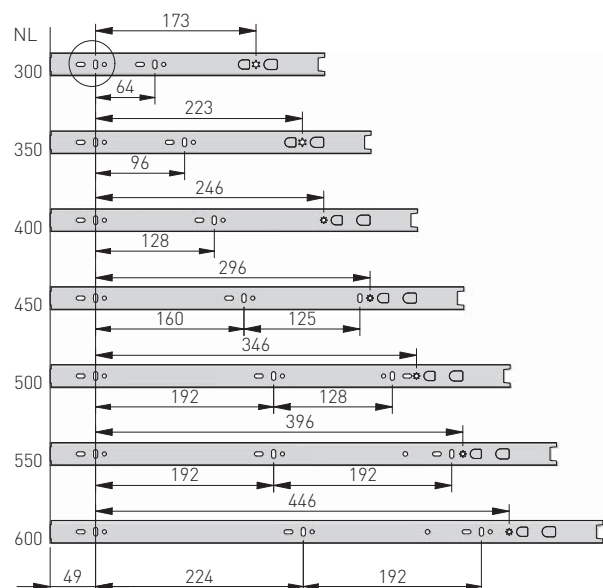
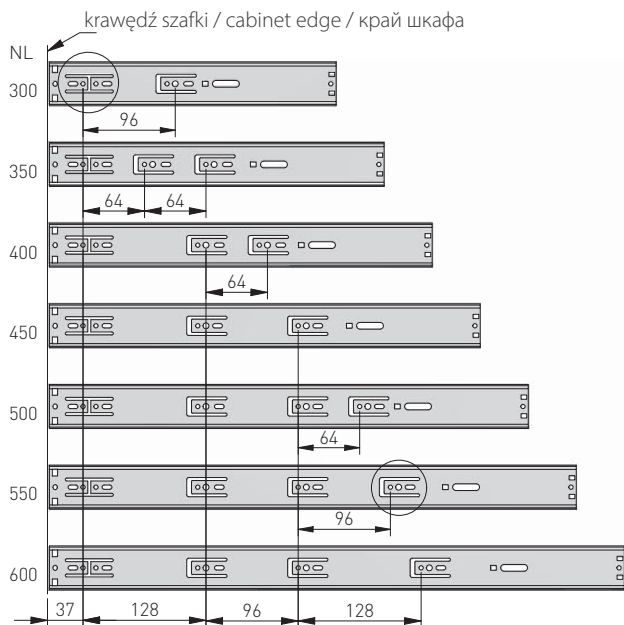
Для правильной работы направляющей рекомендованная ширина ящика не должна превышать номинальной длины направляющей.

szerokość szuflady / drawer width /
ширина ящика

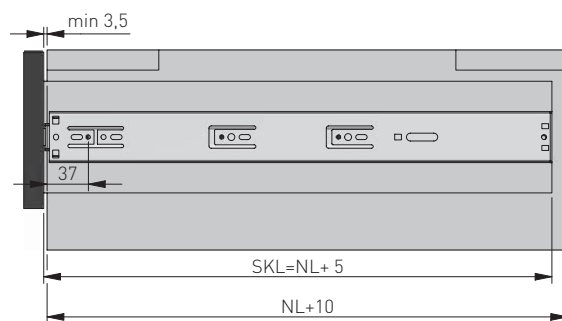


LW = wewnętrzna szerokość szafki / inner cabinet width / внутренняя ширина корпуса
SKW = szerokość szuflady / drawer width / ширина ящика

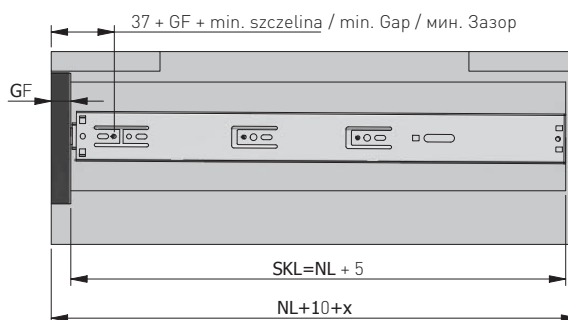
rozstaw otworów montażowych / mounting dimensions /
монтажные отверстия



szuflada standardowa / standard drawer /
стандартный ящик



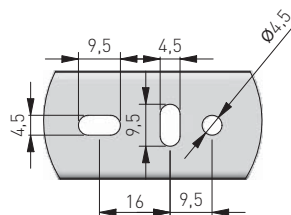
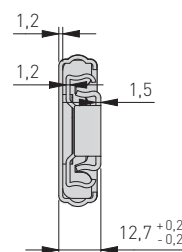
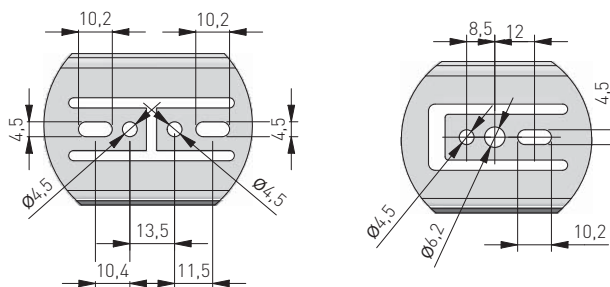
szuflada wewnętrzna / inner drawer /
внутренний ящик



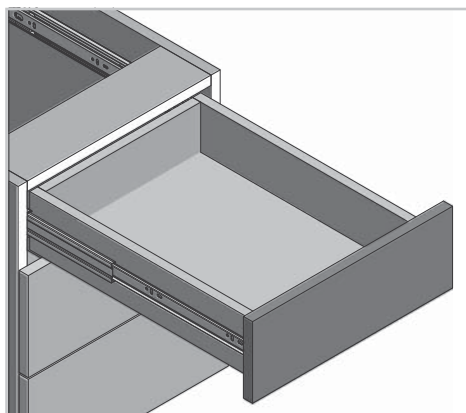
X = grubość frontu / drawer front thickness / толщина фасада

SKL = głębokość szuflady / drawer depth / глубина ящика

NL = długość nominalna prowadnicy / nominal slide length / номинальная длина направляющей



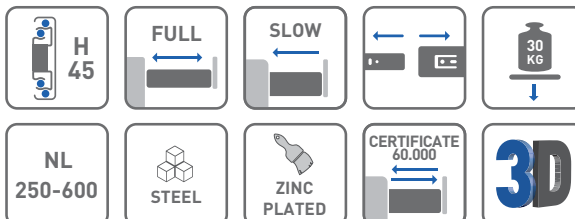
Prowadnica kulkowa Versalite Plus ze spowalniaczem H45 Ball bearing slides Versalite Plus with soft closing H45 Шариковая направляющая Versalite Plus с доводчиком H45



ZASTOSOWANIE / APPLICATION / ПРИМЕНЕНИЕ



PARAMETRY / CHARACTERISTICS / ХАРАКТЕРИСТИКИ

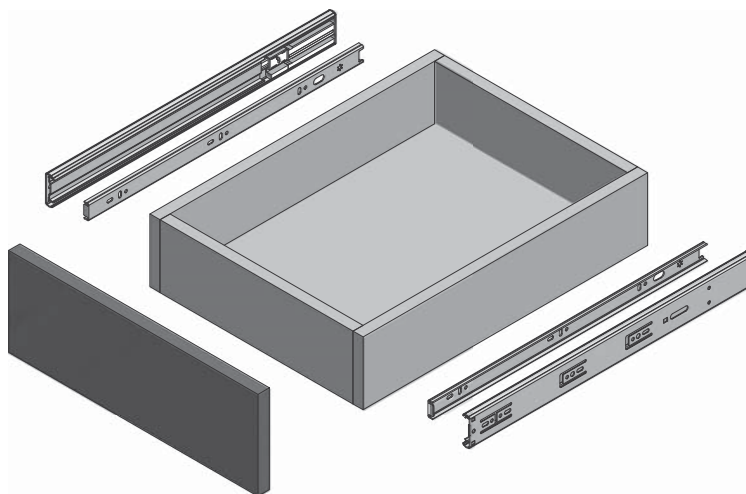



PAKOWANIE / PACKING / УПАКОВКА



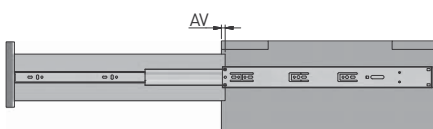
INFORMACJE DODATKOWE / ADDITIONAL INFORMATION / ДОПОЛНИТЕЛЬНАЯ ИНФОРМАЦИЯ

PROWADNICA 2 SZT.
DRAWER SLIDES 2 PCS.
НАПРАВЛЯЮЩИЕ 2 ШТ.



NL mm		AV mm
250*	PK-L-H45-250	102
300*	PK-L-H45-300	52
350*	PK-L-H45-350	35
400*	PK-L-H45-400	20
450	PK-L-H45-450	4
500	PK-L-H45-500	4
550	PK-L-H45-550	4
600	PK-L-H45-600	4

* Brak pełnego wysuwu.
Not full extension.
Потеря выдвигения ящика.



NL = długość nominalna prowadnicy
nominal slide length
номинальная длина направляющей

AV = strata wysuwu
extension loss
потеря выдвигения

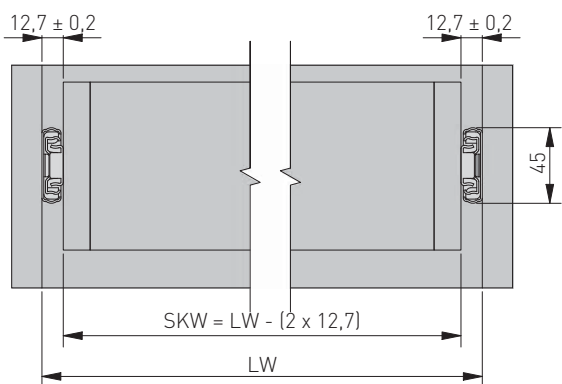
UWAGI MONTAŻOWE / MOUNTING INFORMATION / ТЕХНИЧЕСКОЕ ПРИМЕЧАНИЕ:

Dla prawidłowego działania szuflady jej szerokość nie może przekraczać długości nominalnej prowadnicy.

For proper drawer operation, the width of the drawer can not exceed the nominal slide length.

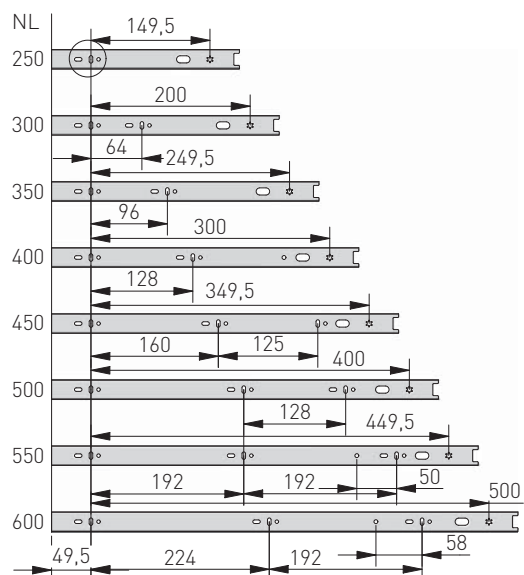
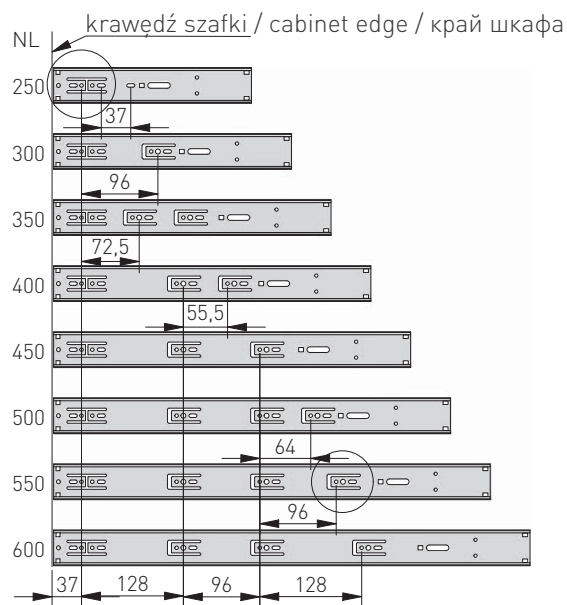
Для правильной работы направляющей рекомендованная ширина ящика не должна превышать номинальной длины направляющей.

szerokość szuflady / drawer width /
ширина ящика

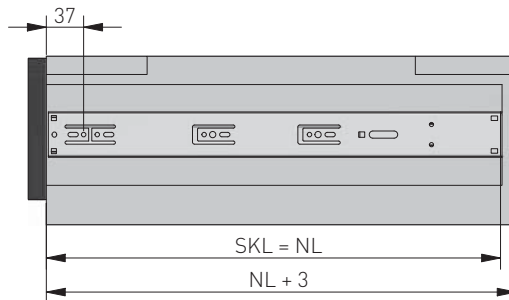


LW = wewnętrzna szerokość szafki / inner cabinet width / внутренняя ширина корпуса
SKW = szerokość szuflady / drawer width / ширина ящика

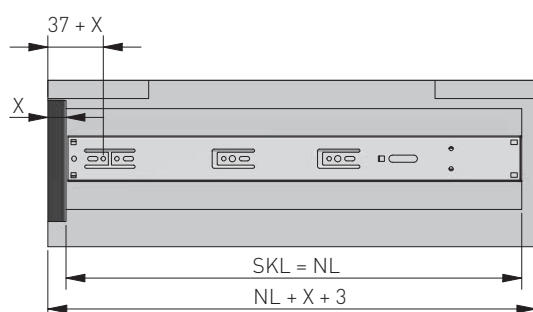
rozstaw otworów montażowych / mounting dimensions /
монтажные отверстия



szuflada standardowa / standard drawer /
стандартный ящик

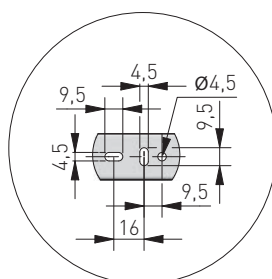
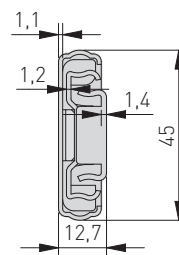
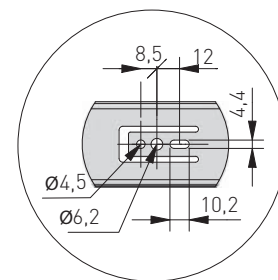
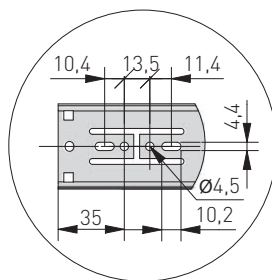


szuflada wewnętrzna / inner drawer /
внутренний ящик

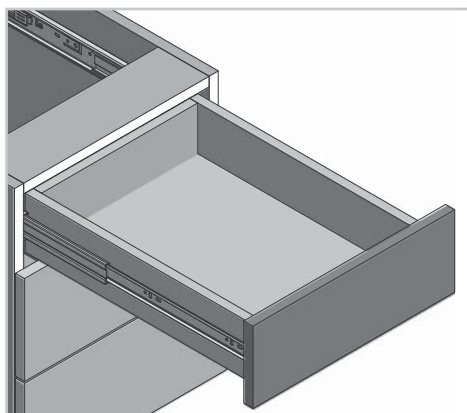


X = grubość frontu / drawer front thickness / толщина фасада
SKL = głębokość szuflady / drawer depth / глубина ящика

NL = długość nominalna prowadnicy / nominal slide length / номинальная длина направляющей



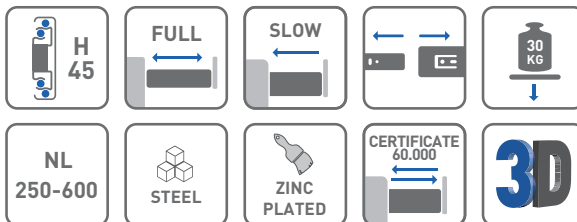
Prowadnica kulkowa Versalite ze spowalniczem H45 Ball bearing slides Versalite with soft closing H45 Шариковая направляющая Versalite с доводчиком H45



ZASTOSOWANIE / APPLICATION / ПРИМЕНЕНИЕ



PARAMETRY / CHARACTERISTICS / ХАРАКТЕРИСТИКИ

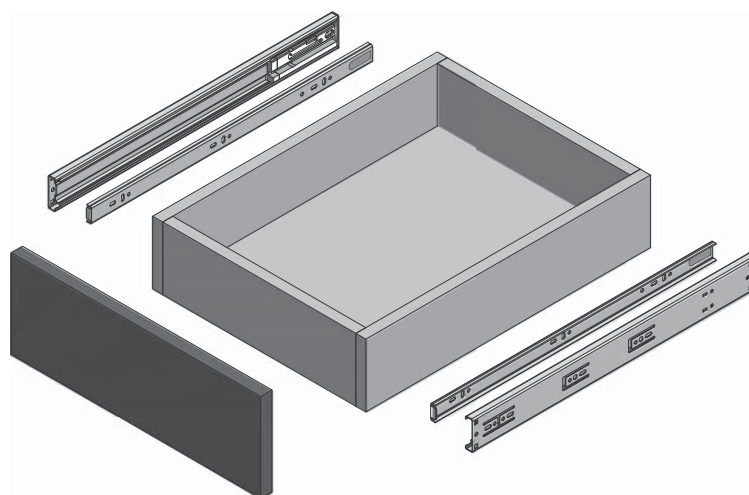



PAKOWANIE / PACKING / УПАКОВКА



INFORMACJE DODATKOWE / ADDITIONAL INFORMATION / ДОПОЛНИТЕЛЬНАЯ ИНФОРМАЦИЯ

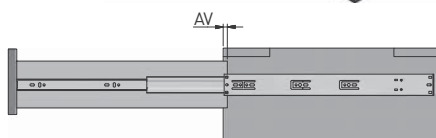
PROWADNICA 2 SZT.
DRAWER SLIDES 2 PCS.
НАПРАВЛЯЮЩИЕ 2 ШТ.



NL mm		AV mm
250*	PK-L-H45-250-A	55
300	PK-L-H45-300-A	15
350	PK-L-H45-350-A	5
400**	PK-L-H45-400-A	-
450	PK-L-H45-450-A	-
500	PK-L-H45-500-A	-
550	PK-L-H45-550-A	-
600	PK-L-H45-600-A	5

* Brak pełnego wysuwu.
Not full extension.
Потеря выдвижения ящика.

** Produkt dostępny na indywidualne zamówienie.
Individual orders only.
Товар доступен под заказ.



NL = długość nominalna prowadnicy
nominal slide length
номинальная длина направляющей

AV = strata wysuwu
extension loss
потеря выдвижения

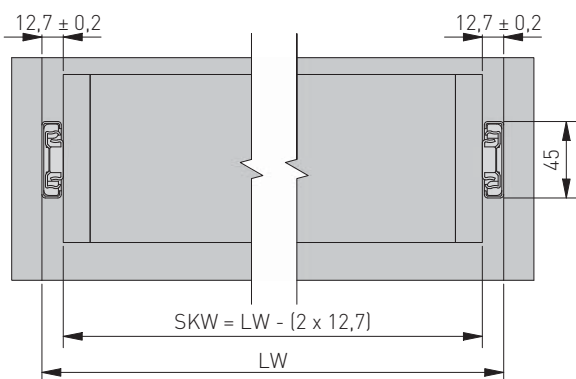
UWAGI MONTAŻOWE / MOUNTING INFORMATION / ТЕХНИЧЕСКОЕ ПРИМЕЧАНИЕ:

Dla prawidłowego działania szuflady jej szerokość nie może przekraczać długości nominalnej prowadnicy.

For proper drawer operation, the width of the drawer can not exceed the nominal slide length.

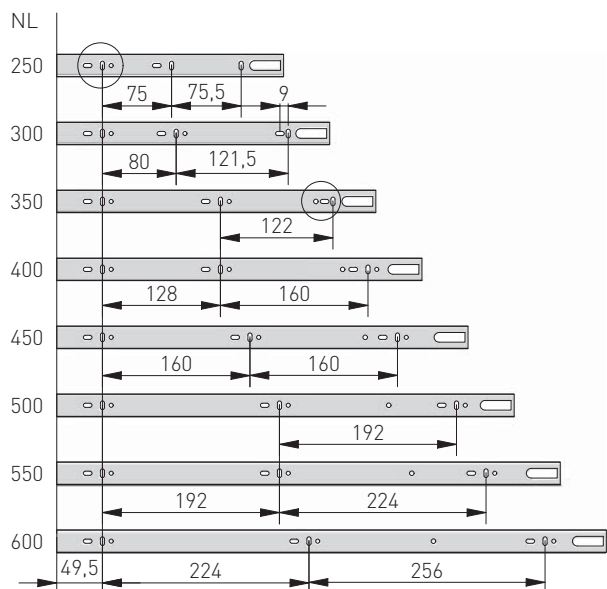
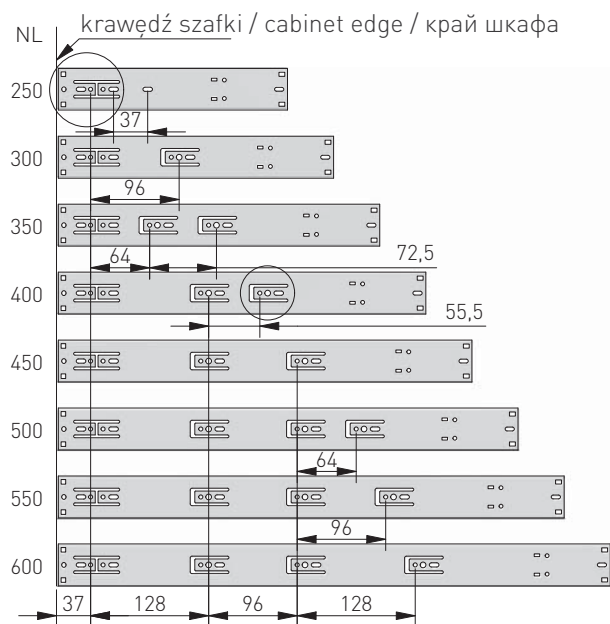
Для правильной работы направляющей рекомендованная ширина ящика не должна превышать номинальной длины направляющей.

szerokość szuflady / drawer width /
ширина ящика

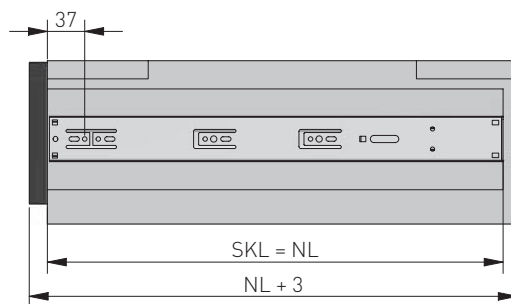


LW = wewnętrzna szerokość szafki / inner cabinet width / внутренняя ширина корпуса
SKW = szerokość szuflady / drawer width / ширина ящика

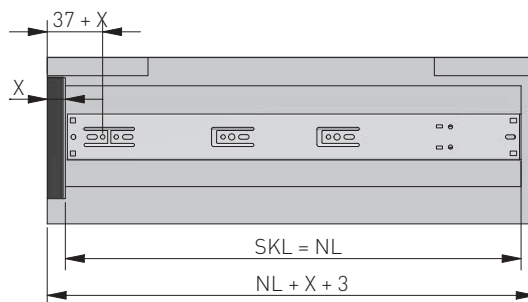
rozstaw otworów montażowych / mounting dimensions /
монтажные отверстия



szuflada standardowa / standard drawer /
стандартный ящик

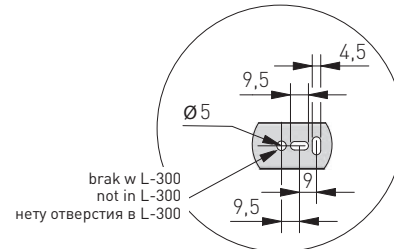
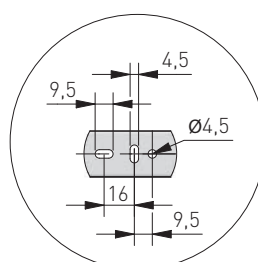
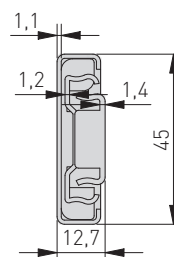
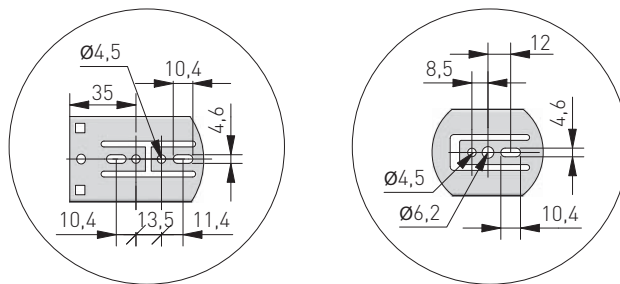


szuflada wewnętrzna / inner drawer /
внутренний ящик

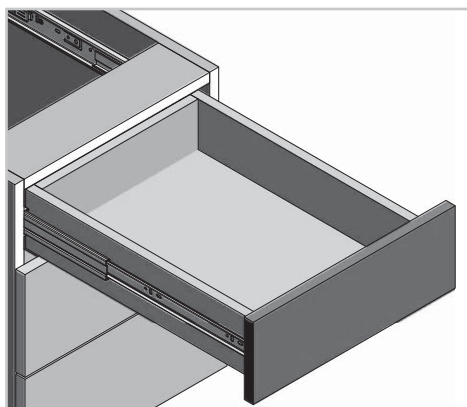


X = grubość frontu / drawer front thickness / толщина фасада
SKL = głębokość szuflady / drawer depth / глубина ящика

NL = długość nominalna prowadnicy / nominal slide length / номинальная длина направляющей



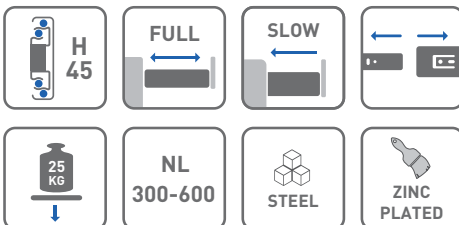
Prowadnica kulkowa Versalite Light ze spowalniaczem H45
Ball bearing slides Versalite Light with soft closing H45
Шариковая направляющая Versalite Light
с доводчиком H45



ZASTOSOWANIE / APPLICATION / ПРИМЕНЕНИЕ



PARAMETRY / CHARACTERISTICS / ХАРАКТЕРИСТИКИ

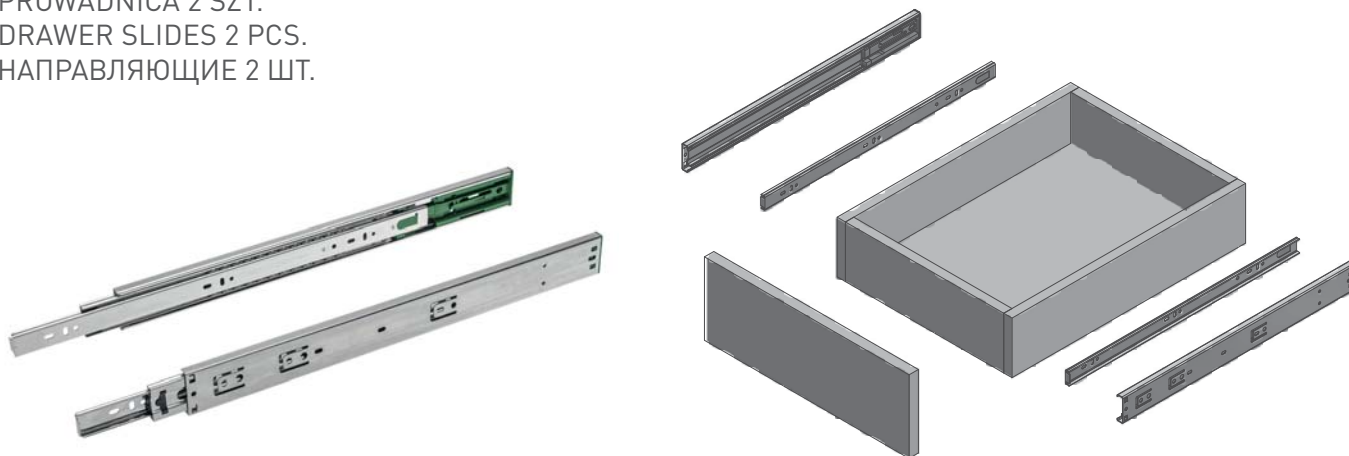



PAKOWANIE / PACKING / УПАКОВКА



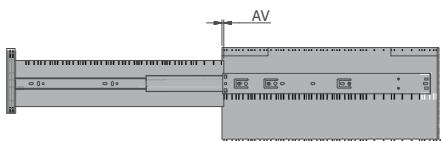
INFORMACJE DODATKOWE / ADDITIONAL INFORMATION / ДОПОЛНИТЕЛЬНАЯ ИНФОРМАЦИЯ

PROWADNICA 2 SZT.
 DRAWER SLIDES 2 PCS.
 НАПРАВЛЯЮЩИЕ 2 ШТ.



NL mm		AV mm
300	PK-L-H45-300-GX	50
350	PK-L-H45-350-GX	20
400	PK-L-H45-400-GX	-
450	PK-L-H45-450-GX	-
500	PK-L-H45-500-GX	-
550	PK-L-H45-550-GX	-
600	PK-L-H45-600-GX	-

NL = długość nominalna prowadnicy
 nominal slide length
 номинальная длина направляющей



AV = strata wysuwu
 extension loss
 потеря выдвижения

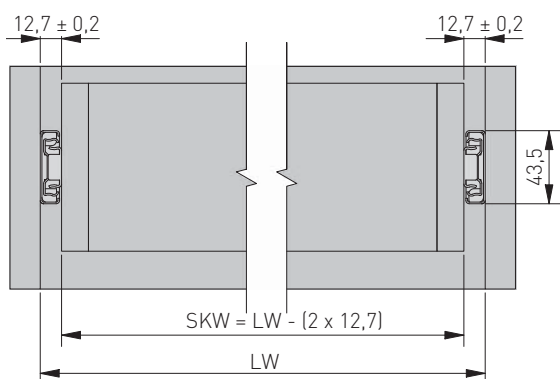
UWAGI MONTAŻOWE / MOUNTING INFORMATION / ТЕХНИЧЕСКОЕ ПРИМЕЧАНИЕ:

Dla prawidłowego działania szuflady jej szerokość nie może przekraczać długości nominalnej prowadnicy.

For proper drawer operation, the width of the drawer can not exceed the nominal slide length.

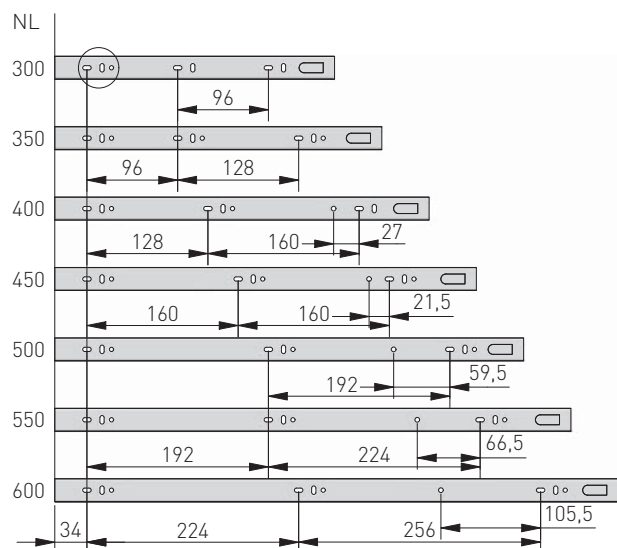
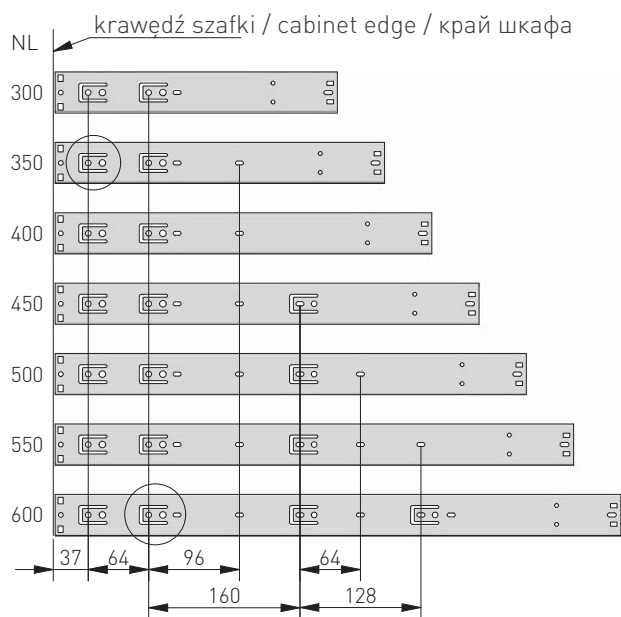
Для правильной работы направляющей рекомендованная ширина ящика не должна превышать номинальной длины направляющей.

szerokość szuflady / drawer width /
ширина ящика

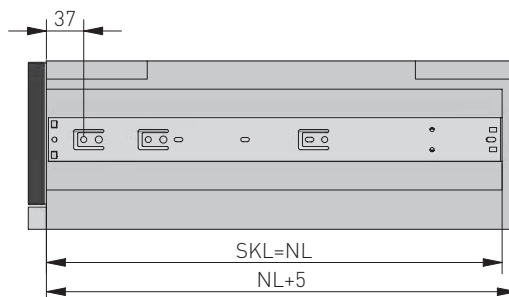


LW = wewnętrzna szerokość szafki / inner cabinet width / внутренняя ширина корпуса
SKW = szerokość szuflady / drawer width / ширина ящика

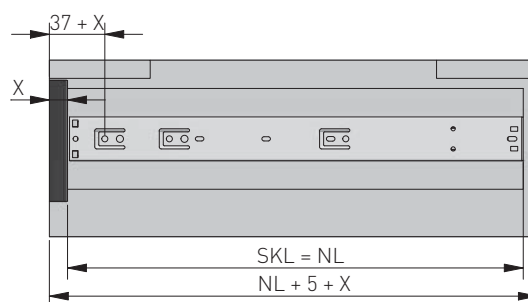
rozstaw otworów montażowych / mounting dimensions / монтажные отверстия



szuflada standardowa / standard drawer /
стандартный ящик



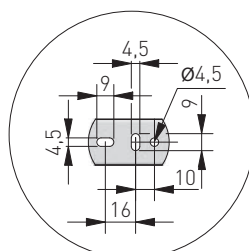
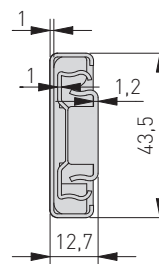
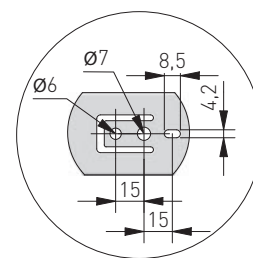
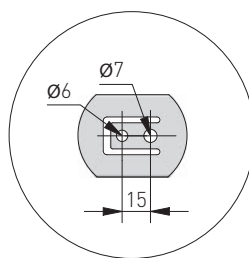
szuflada wewnętrzna / inner drawer /
внутренний ящик



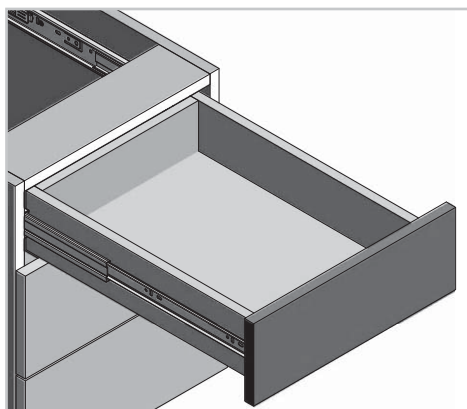
X = grubość frontu / drawer front thickness / толщина фасада

SKL = głębokość szuflady / drawer depth / глубина ящика

NL = długość nominalna prowadnicy / nominal slide length / номинальная длина направляющей



Prowadnica kulkowa push to open H45GX Ball bearing slides push to open H45GX Шариковая направляющая push to open H45GX

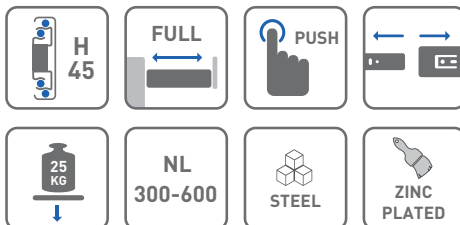


Możliwość zastosowania stabilizatora
PB-D-P20STAB
Can be used with stabilizer
PB-D-P20STAB
Возможность использования стабилизатора
PB-D-P20STAB

ZASTOSOWANIE / APPLICATION / ПРИМЕНЕНИЕ



PARAMETRY / CHARACTERISTICS / ХАРАКТЕРИСТИКИ

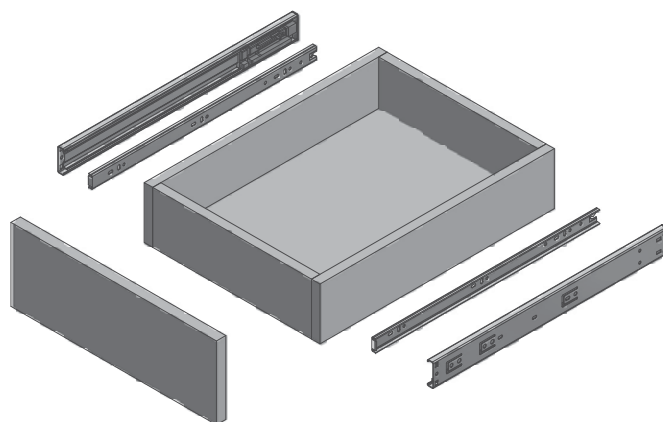


PAKOWANIE / PACKING / УПАКОВКА

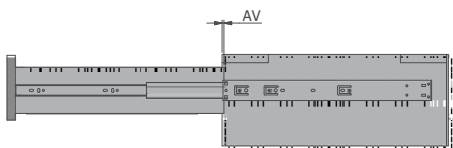


INFORMACJE DODATKOWE / ADDITIONAL INFORMATION / ДОПОЛНИТЕЛЬНАЯ ИНФОРМАЦИЯ

PROWADNICA 2 SZT.
DRAWER SLIDES 2 PCS.
НАПРАВЛЯЮЩИЕ 2 ШТ.



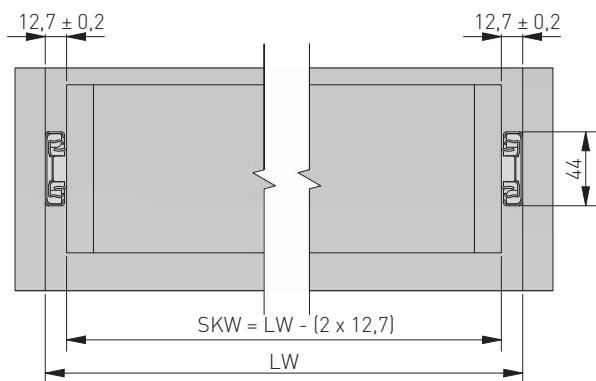
NL mm		AV mm
300	PK-P-H45-300-GX	30
350	PK-P-H45-350-GX	-
400	PK-P-H45-400-GX	-
450	PK-P-H45-450-GX	-
500	PK-P-H45-500-GX	-
550	PK-P-H45-550-GX	-
600	PK-P-H45-600-GX	-



UWAGI MONTAŻOWE / MOUNTING INFORMATION / ТЕХНИЧЕСКОЕ ПРИМЕЧАНИЕ:

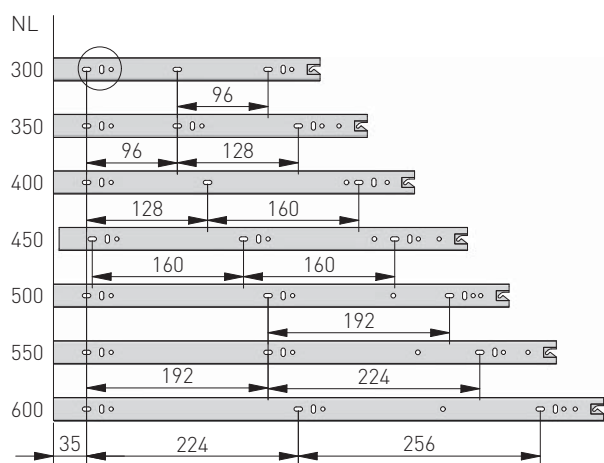
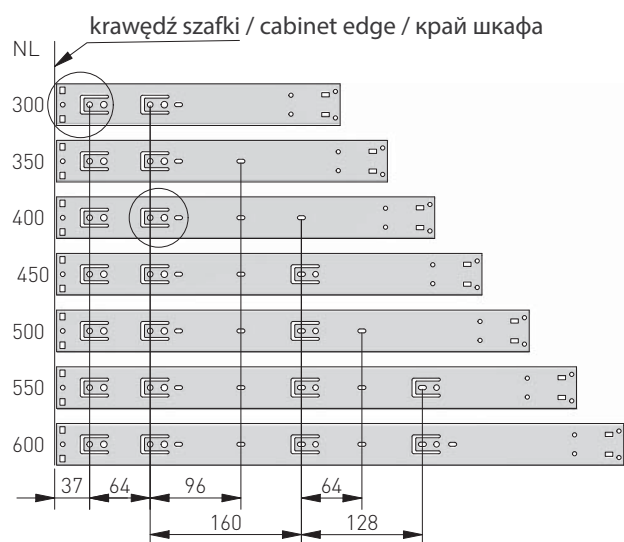
Dla prawidłowego działania szuflady jej szerokość nie może przekraczać długości nominalnej prowadnicy.
For proper drawer operation, the width of the drawer can not exceed the nominal slide length.
Для правильной работы направляющей рекомендованная ширина ящика не должна превышать номинальной длины направляющей.

szerokość szuflady / drawer width /
ширина ящика

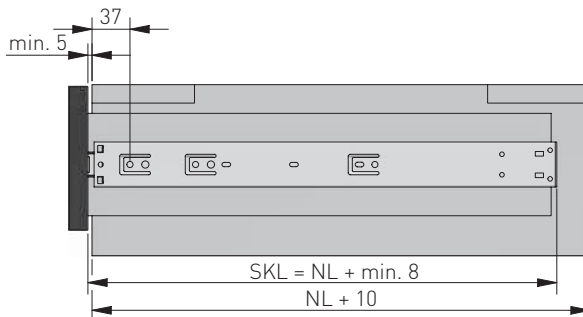


LW = wewnętrzna szerokość szafki / inner cabinet width / внутренняя ширина корпуса
SKW = szerokość szuflady / drawer width / ширина ящика

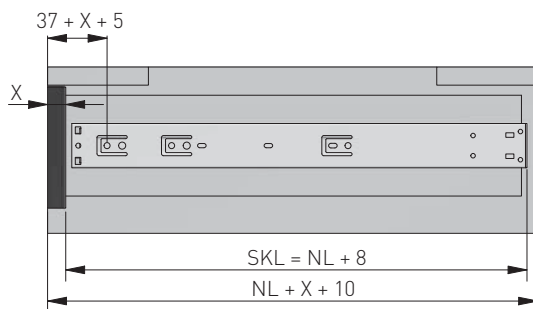
rozstaw otworów montażowych / mounting dimensions / монтажные отверстия



szuflada standardowa / standard drawer /
стандартный ящик

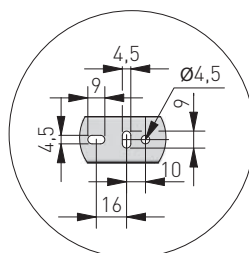
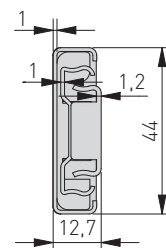
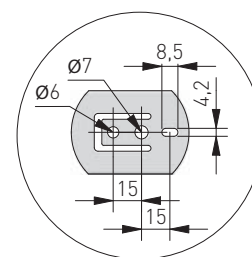
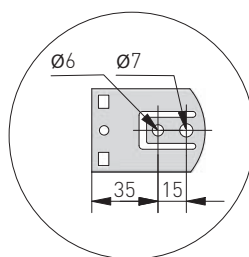


szuflada wewnętrzna / inner drawer /
внутренний ящик

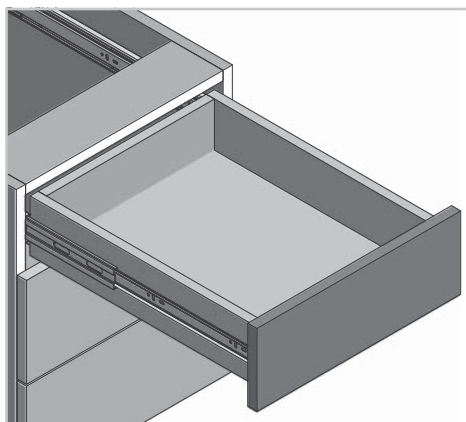


X = grubość frontu / drawer front thickness / толщина фасада
SKL = głębokość szuflady / drawer depth / глубина ящика

NL = długość nominalna prowadnicy / nominal slide length / номинальная длина направляющей



Prowadnica kulkowa z samodociągiem H45 Ball bearing slides with self closing H45 Шариковая направляющая с фиксатором H45



ZASTOSOWANIE / APPLICATION / ПРИМЕНЕНИЕ



PARAMETRY / CHARACTERISTICS / ХАРАКТЕРИСТИКИ

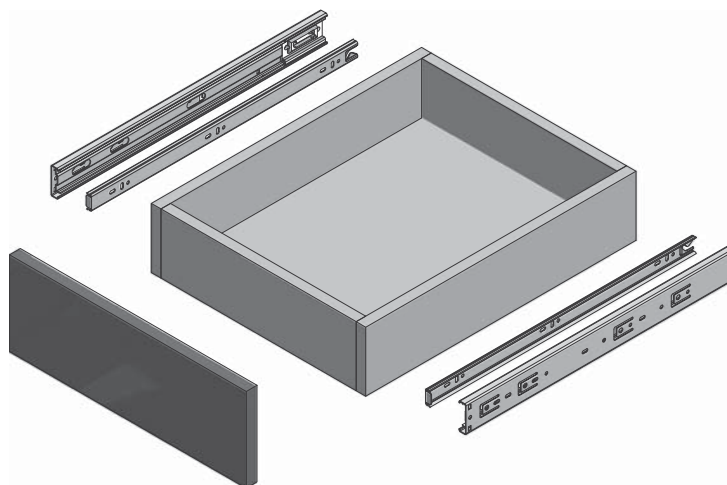


PAKOWANIE / PACKING / УПАКОВКА



INFORMACJE DODATKOWE / ADDITIONAL INFORMATION / ДОПОЛНИТЕЛЬНАЯ ИНФОРМАЦИЯ

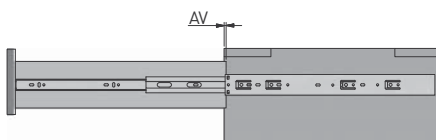
PROWADNICA 2 SZT.
DRAWER SLIDES 2 PCS.
НАПРАВЛЯЮЩИЕ 2 ШТ.



NL mm		AV mm
250*	PK-S-H45-250	22
300	PK-S-H45-300	-
350	PK-S-H45-350	-
400	PK-S-H45-400	-
450	PK-S-H45-450	-
500	PK-S-H45-500	-
550	PK-S-H45-550	-
600	PK-S-H45-600	-
650	PK-S-H45-650	-
700	PK-S-H45-700	-
750**	PK-S-H45-750	-

* Brak pełnego wysuwu.
Not full extension.
Потеря выдвижения ящика.

** Produkt dostępny na indywidualne zamówienie.
Individual orders only.
Товар доступен под заказ.



NL = długość nominalna prowadnicy
nominal slide length
номинальная длина направляющей

AV = strata wysuwu
extension loss
потеря выдвижения

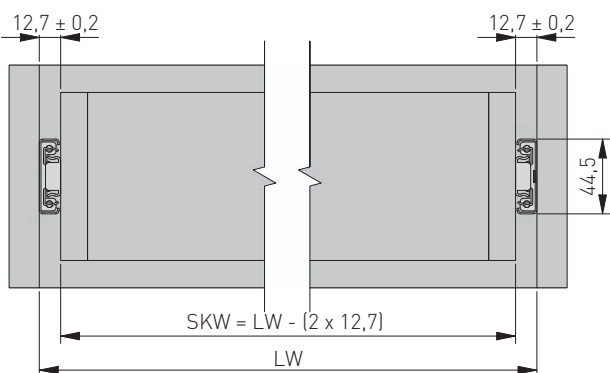
UWAGI MONTAŻOWE / MOUNTING INFORMATION / ТЕХНИЧЕСКОЕ ПРИМЕЧАНИЕ:

Dla prawidłowego działania szuflady jej szerokość nie może przekraczać długości nominalnej prowadnicy.

For proper drawer operation, the width of the drawer can not exceed the nominal slide length.

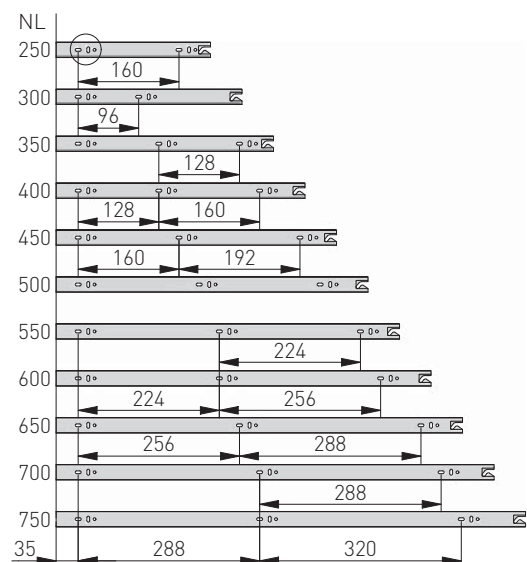
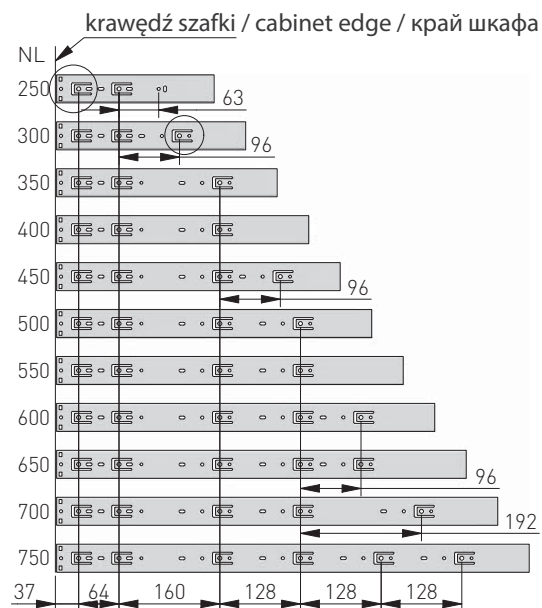
Для правильной работы направляющей рекомендованная ширина ящика не должна превышать номинальной длины направляющей.

szerokość szuflady / drawer width /
ширина ящика

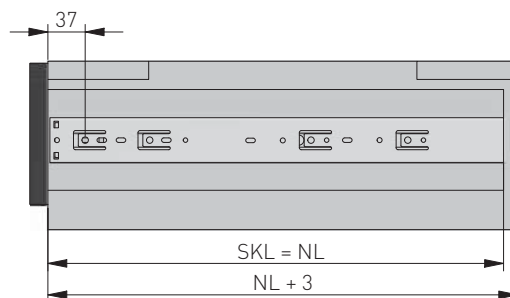


LW = wewnętrzna szerokość szafki / inner cabinet width / внутренняя ширина корпуса
SKW = szerokość szuflady / drawer width / ширина ящика

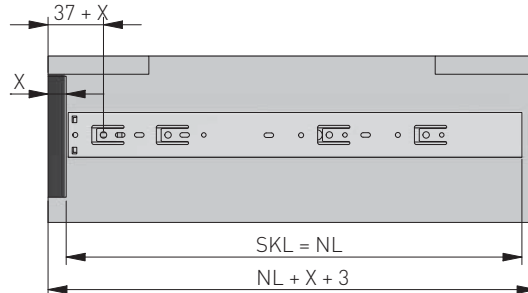
rozstaw otworów montażowych / mounting dimensions / монтажные отверстия



szuflada standardowa / standard drawer /
стандартный ящик

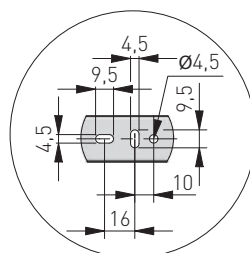
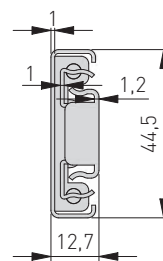
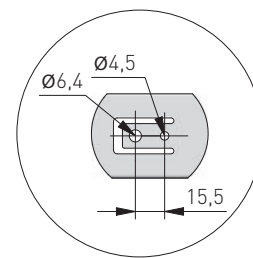
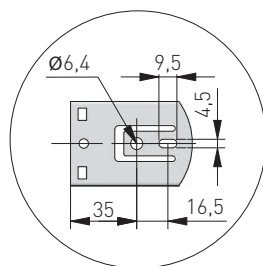


szuflada wewnętrzna / inner drawer /
внутренний ящик

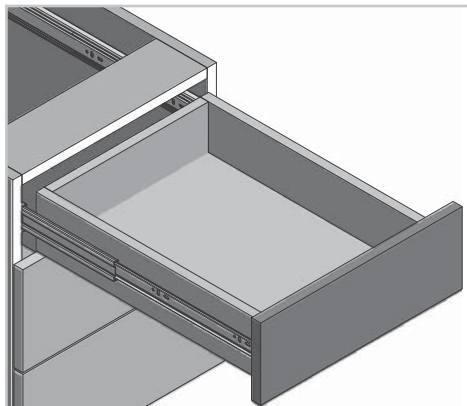


X = grubość frontu / drawer front thickness / толщина фасада
SKL = głębokość szuflady / drawer depth / глубина ящика

NL = długość nominalna prowadnicy / nominal slide length / номинальная длина направляющей



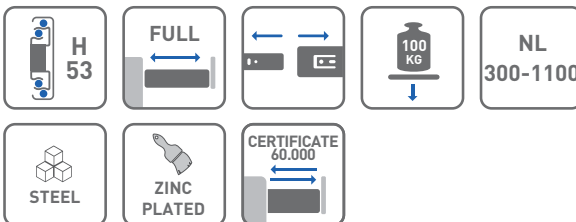
Prowadnica kulkowa H53 Ball bearing slides H53 Шариковая направляющая H53



ZASTOSOWANIE / APPLICATION / ПРИМЕНЕНИЕ



PARAMETRY / CHARACTERISTICS / ХАРАКТЕРИСТИКИ

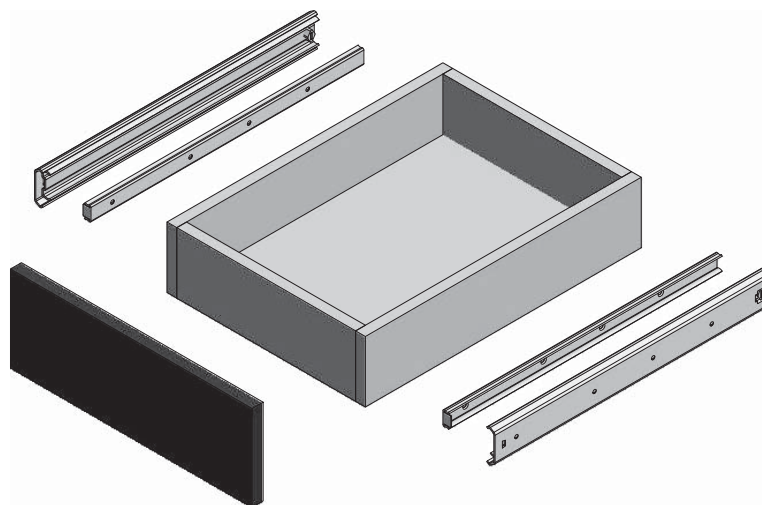


PAKOWANIE / PACKING / УПАКОВКА

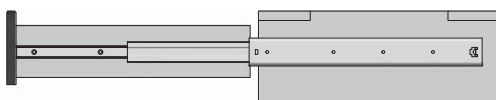


INFORMACJE DODATKOWE / ADDITIONAL INFORMATION / ДОПОЛНИТЕЛЬНАЯ ИНФОРМАЦИЯ

PROWADNICA 2 SZT.
DRAWER SLIDES 2 PCS.
НАПРАВЛЯЮЩИЕ 2 ШТ.



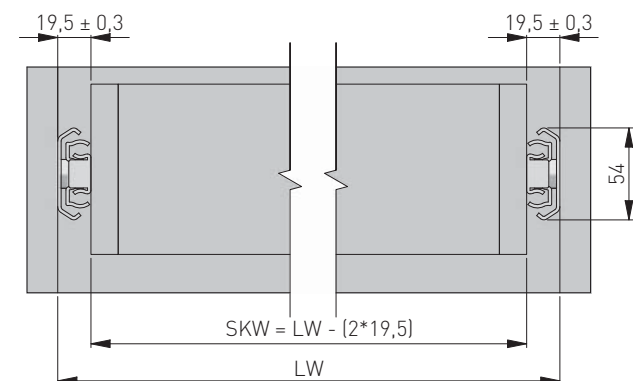
NL mm		AV mm
300	PK-0-H53-300	-
350	PK-0-H53-350	-
400	PK-0-H53-400	-
450	PK-0-H53-450	-
500	PK-0-H53-500	-
550	PK-0-H53-550	-
600	PK-0-H53-600	-
650	PK-0-H53-650	-
700	PK-0-H53-700	-
750	PK-0-H53-750	-
800	PK-0-H53-800	-
850	PK-0-H53-850	-
900	PK-0-H53-900	-
950	PK-0-H53-950	-
1000	PK-0-H53-1000	-
1050	PK-0-H53-1050	-
1100	PK-0-H53-1100	-



NL = długość nominalna prowadnicy
nominal slide length
номинальная длина направляющей

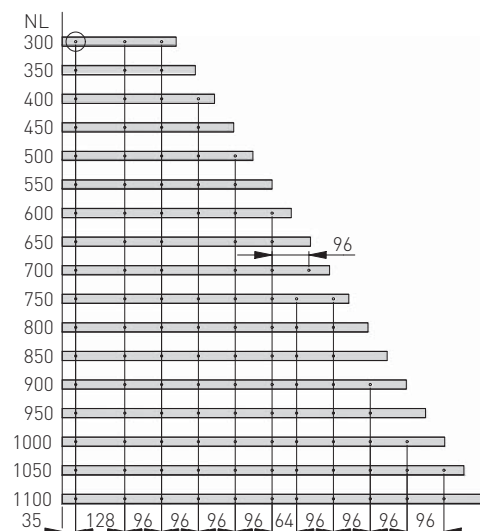
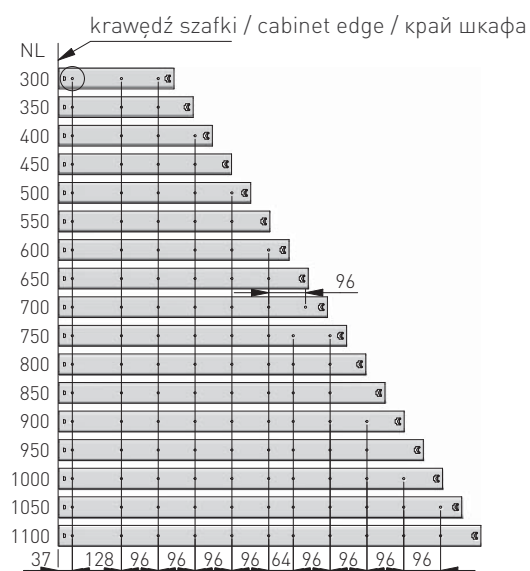
AV = strata wysuwu
extension loss
потеря выдвижения

szerokość szuflady / drawer width /
ширина ящика

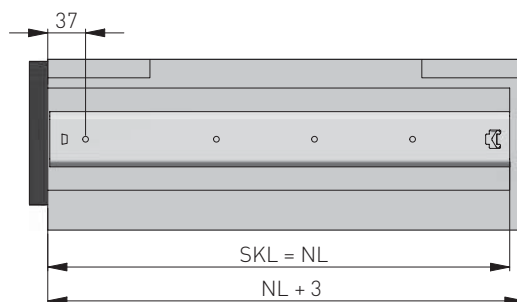


LW = wewnętrzna szerokość szafki / inner cabinet width / внутренняя ширина корпуса
SKW = szerokość szuflady / drawer width / ширина ящика

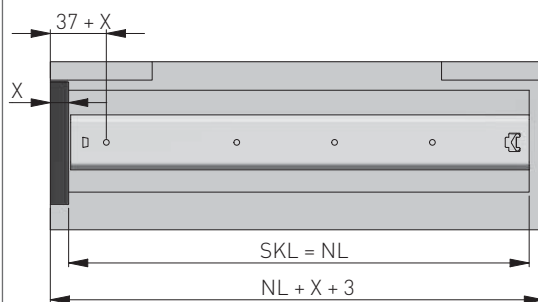
rozstaw otworów montażowych / mounting dimensions /
монтажные отверстия



szuflada standardowa / standard drawer /
стандартный ящик



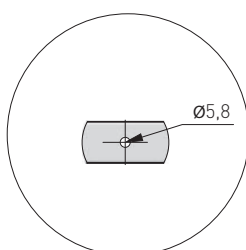
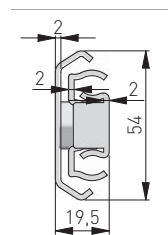
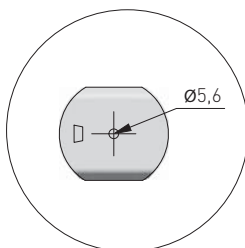
szuflada wewnętrzna / inner drawer /
внутренний ящик



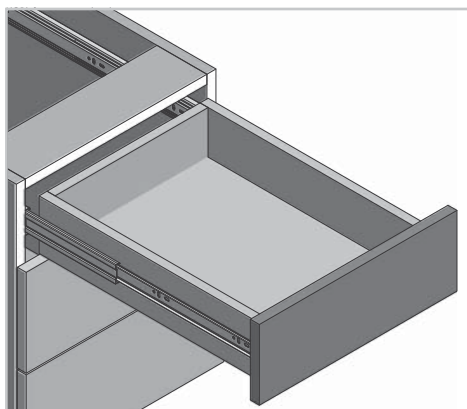
X = grubość frontu / drawer front thickness /
толщина фасада

SKL = głębokość szuflady / drawer depth /
глубина ящика

NL = długość nominalna prowadnicy / nominal slide length /
номинальная длина направляющей



Prowadnica kulkowa H45 Prestige Ball bearing slides H45 Prestige Шариковая направляющая H45 Prestige



ZASTOSOWANIE / APPLICATION / ПРИМЕНЕНИЕ



PARAMETRY / CHARACTERISTICS / ХАРАКТЕРИСТИКИ

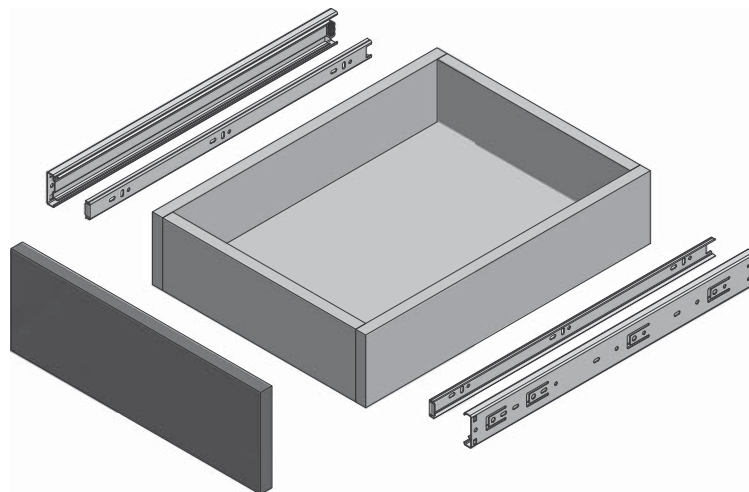
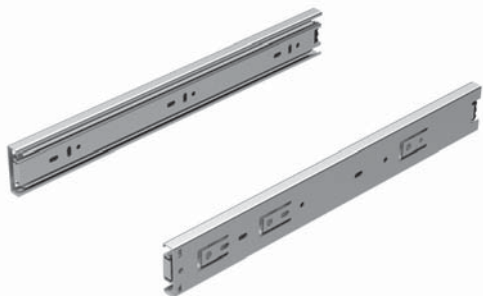



PAKOWANIE / PACKING / УПАКОВКА

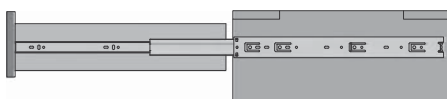


INFORMACJE DODATKOWE / ADDITIONAL INFORMATION / ДОПОЛНИТЕЛЬНАЯ ИНФОРМАЦИЯ

PROWADNICA 2 SZT.
DRAWER SLIDES 2 PCS.
НАПРАВЛЯЮЩИЕ 2 ШТ.



NL mm		AV mm
250	PK-0-H45-250	-
300	PK-0-H45-300	-
350	PK-0-H45-350	-
400	PK-0-H45-400	-
450	PK-0-H45-450	-
500	PK-0-H45-500	-
550	PK-0-H45-550	-
600	PK-0-H45-600	-
650	PK-0-H45-650	-
700	PK-0-H45-700	-
750*	PK-0-H45-750	-

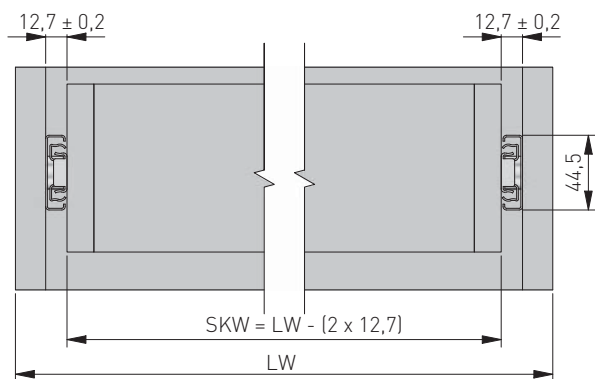


NL = długość nominalna prowadnicy
nominal slide length
номинальная длина направляющей

AV = strata wysuwu
extension loss
потеря выдвижения

* Produkt dostępny na indywidualne zamówienie.
Individual orders only.
Товар доступен под заказ.

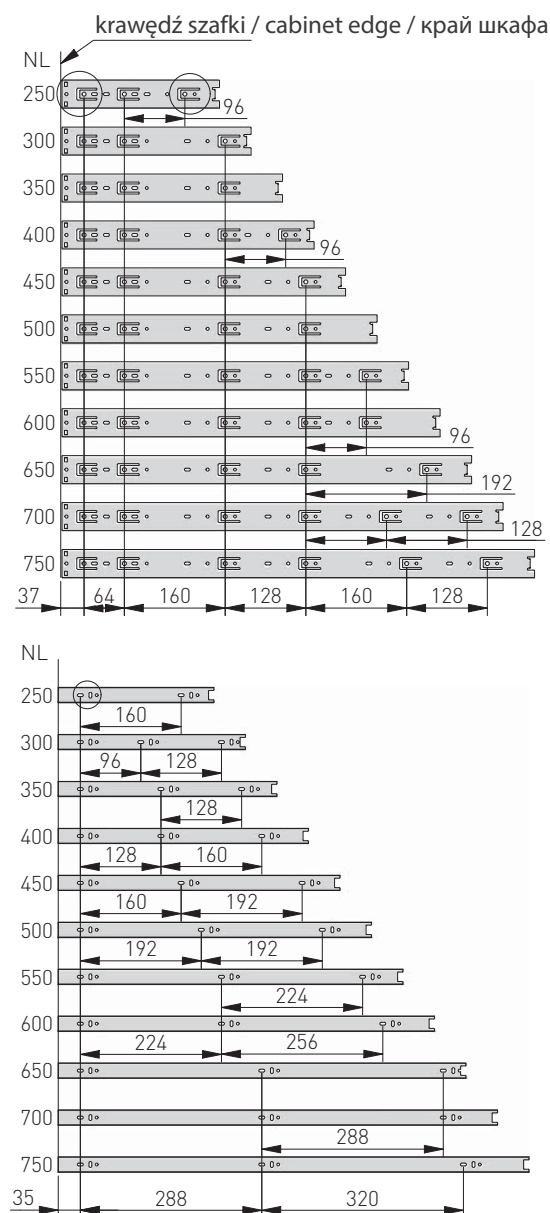
szerokość szuflady / drawer width /
ширина ящика



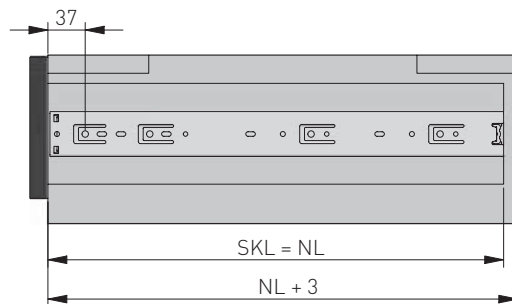
LW = wewnętrzna szerokość szafki
inner cabinet width
внутренняя ширина корпуса

SKW = szerokość szuflady
drawer width
ширина ящика

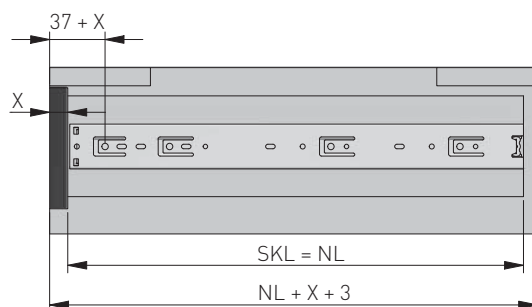
rozstaw otworów montażowych
mounting dimensions
монтажные отверстия



szuflada standardowa / standard drawer /
стандартный ящик



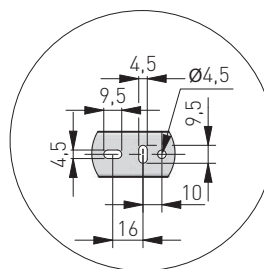
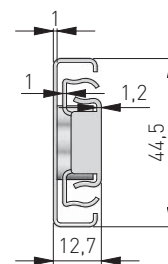
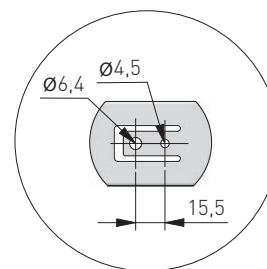
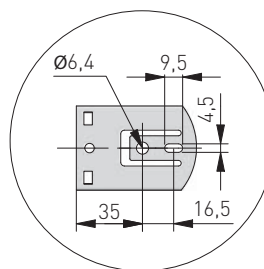
szuflada wewnętrzna / inner drawer /
внутренний ящик



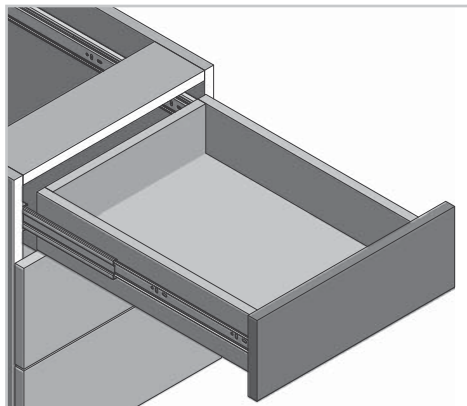
X = grubość frontu
drawer front thickness
толщина фасада

SKL = głębokość szuflady
drawer depth
глубина ящика

NL = długość nominalna prowadnicy
nominal slide length
номинальная длина
направляющей



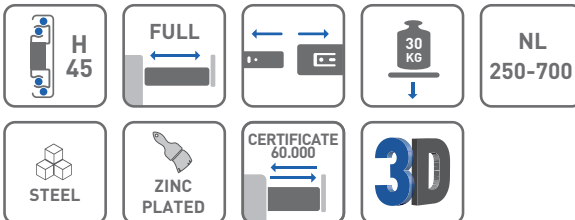
Prowadnica kulkowa H45 XP Ball bearing slides H45 XP Шариковая направляющая H45 XP



ZASTOSOWANIE / APPLICATION / ПРИМЕНЕНИЕ



PARAMETRY / CHARACTERISTICS / ХАРАКТЕРИСТИКИ

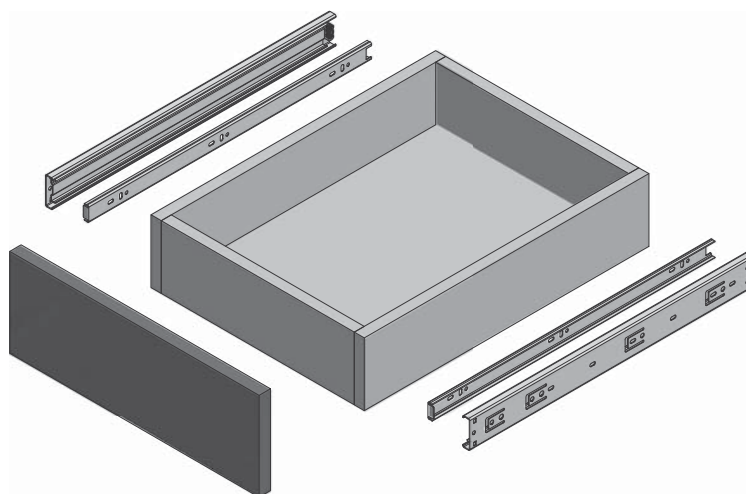



PAKOWANIE / PACKING / УПАКОВКА

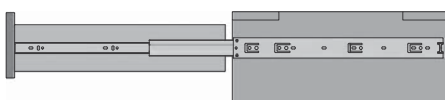


INFORMACJE DODATKOWE / ADDITIONAL INFORMATION / ДОПОЛНИТЕЛЬНАЯ ИНФОРМАЦИЯ

PROWADNICA 2 SZT.
DRAWER SLIDES 2 PCS.
НАПРАВЛЯЮЩИЕ 2 ШТ.



NL mm		AV mm
250*	PK-0H45250XP	-
300*	PK-0H45300XP	-
350*	PK-0H45350XP	-
400*	PK-0H45400XP	-
450*	PK-0H45450XP	-
500*	PK-0H45500XP	-
550*	PK-0H45550XP	-
600*	PK-0H45600XP	-
650*	PK-0H45650XP	-
700*	PK-0H45700XP	-

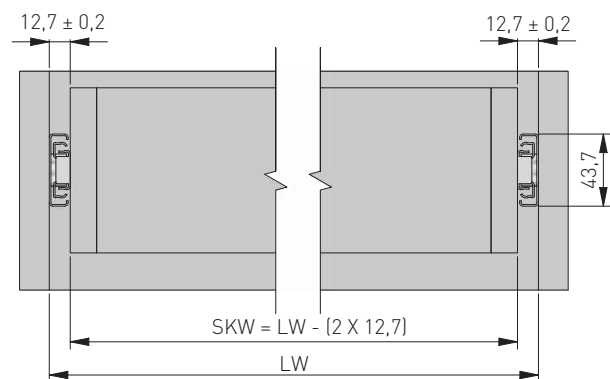


NL = długość nominalna prowadnicy
nominal slide length
номинальная длина
направляющей

AV = strata wysuwu
extension loss
потеря выдвижения

* Produkt dostępny na indywidualne zamówienie.
Individual orders only.
Товар доступен под заказ.

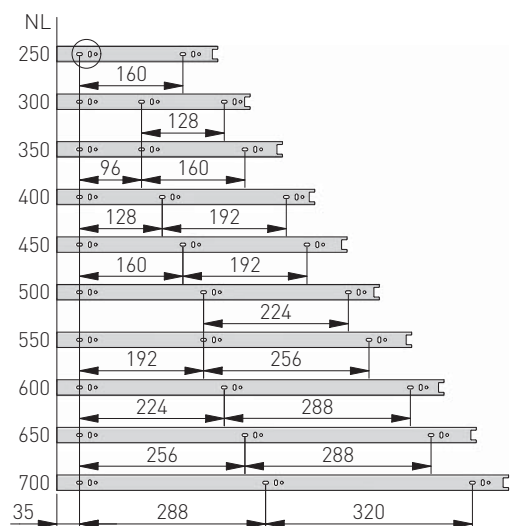
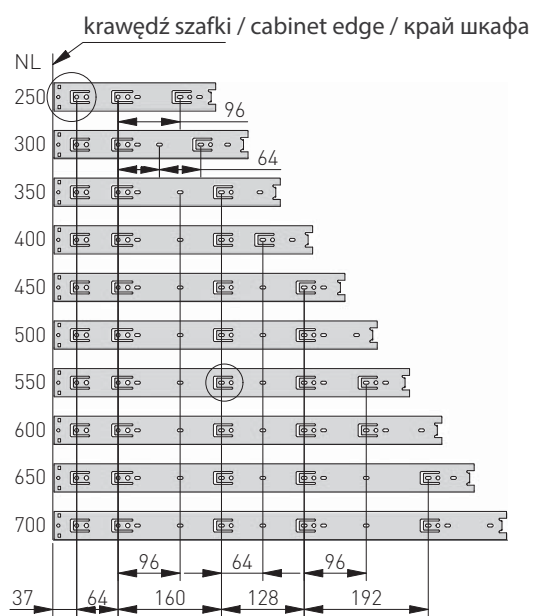
szerokość szuflady / drawer width /
ширина ящика



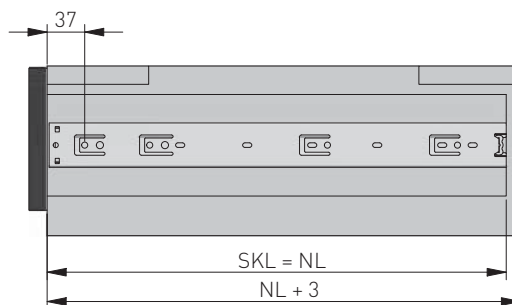
LW = wewnętrzna szerokość szafki
inner cabinet width
внутренняя ширина корпуса

SKW = szerokość szuflady
drawer width
ширина ящика

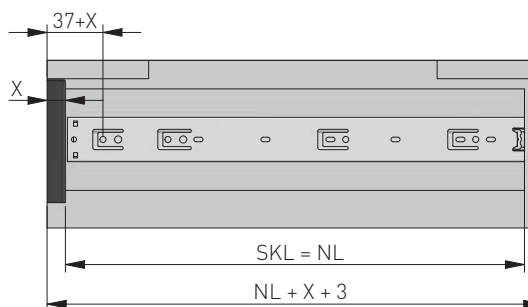
rozstaw otworów montażowych
mounting dimensions
монтажные отверстия



szuflada standardowa / standard drawer /
стандартный ящик



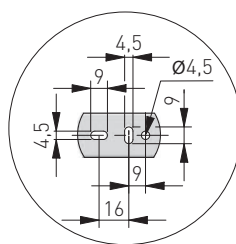
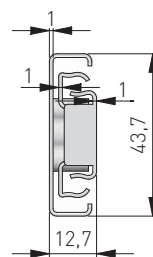
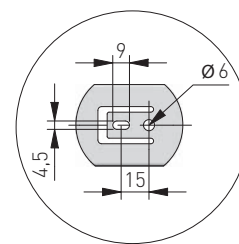
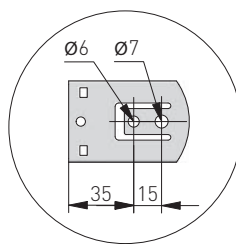
szuflada wewnętrzna / inner drawer /
внутренний ящик



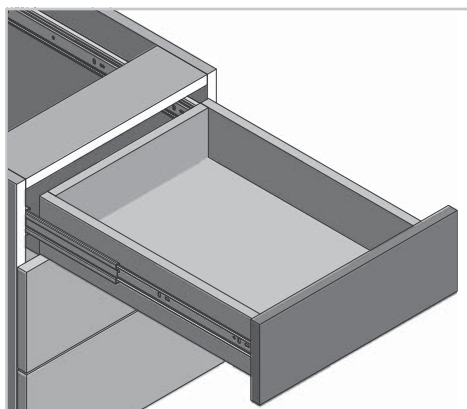
X = grubość frontu
drawer front thickness
толщина фасада

SKL = głębokość szuflady
drawer depth
глубина ящика

NL = długość nominalna prowadnicy
nominal slide length
номинальная длина направляющей



Prowadnica kulkowa H45 GX Ball bearing slides H45 GX Шариковая направляющая H45 GX



ZASTOSOWANIE / APPLICATION / ПРИМЕНЕНИЕ



PARAMETRY / CHARACTERISTICS / ХАРАКТЕРИСТИКИ

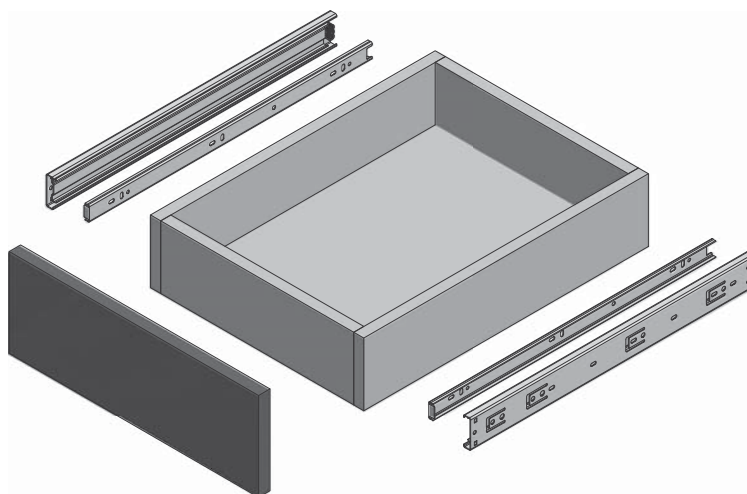



PAKOWANIE / PACKING / УПАКОВКА

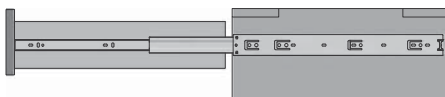


INFORMACJE DODATKOWE / ADDITIONAL INFORMATION / ДОПОЛНИТЕЛЬНАЯ ИНФОРМАЦИЯ

PROWADNICA 2 SZT.
DRAWER SLIDES 2 PCS.
НАПРАВЛЯЮЩИЕ 2 ШТ.



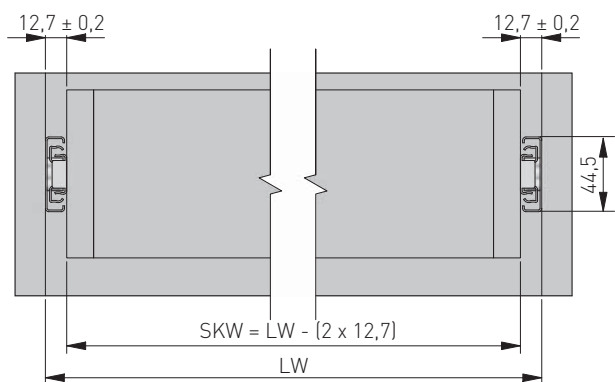
NL mm		AV mm
250	PK-0H45250GX	5
300	PK-0H45300GX	-
350	PK-0H45350GX	-
400	PK-0H45400GX	-
450	PK-0H45450GX	-
500	PK-0H45500GX	-
550	PK-0H45550GX	-
600	PK-0H45600GX	-
650	PK-0H45650GX	-
700	PK-0H45700GX	-



NL = długość nominalna prowadnicy
nominal slide length
номинальная длина
направляющей

AV = strata wysuwu
extension loss
потеря выдвижения

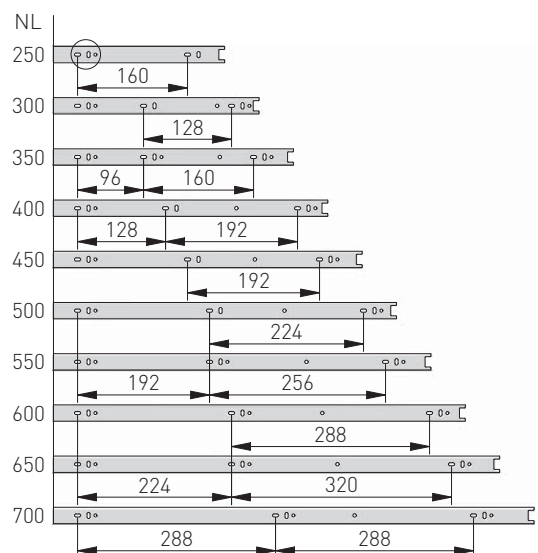
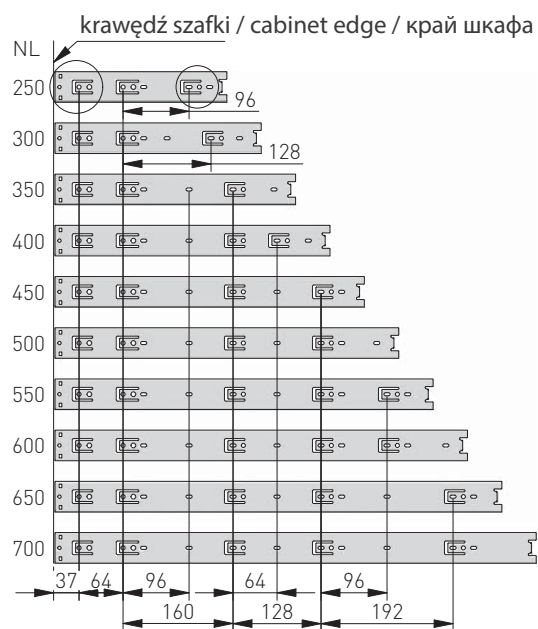
szerokość szuflady / drawer width /
ширина ящика



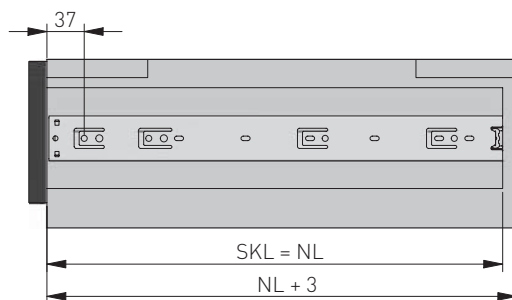
LW = wewnętrzna szerokość szafki
inner cabinet width
внутренняя ширина корпуса

SKW = szerokość szuflady
drawer width
ширина ящика

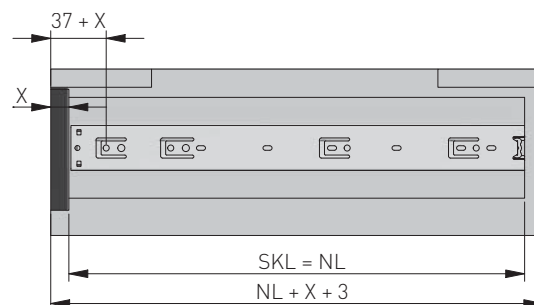
rozstaw otworów montażowych
mounting dimensions
монтажные отверстия



szuflada standardowa / standard drawer /
стандартный ящик



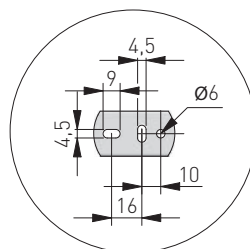
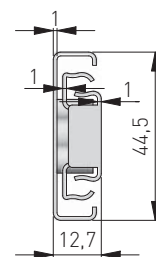
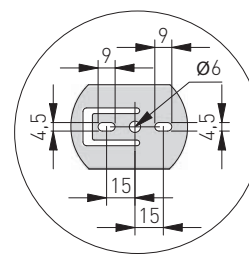
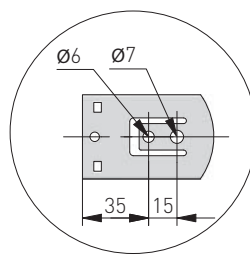
szuflada wewnętrzna / inner drawer /
внутренний ящик



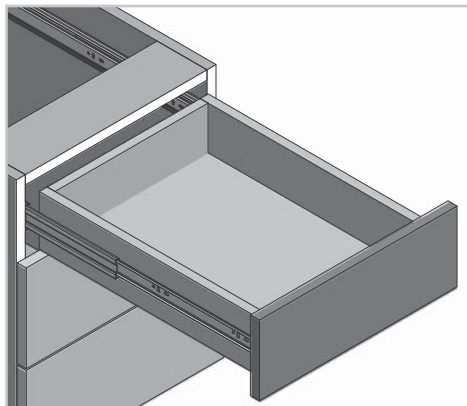
X = grubość frontu
drawer front thickness
толщина фасада

SKL = głębokość szuflady
drawer depth
глубина ящика

NL = długość nominalna prowadnicy
nominal slide length
номинальная длина направляющей



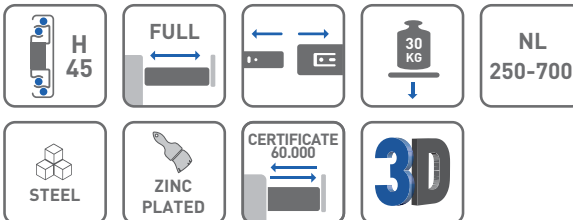
Prowadnica kulkowa H45 GX1 Ball bearing slides H45 GX1 Шариковая направляющая H45 GX1



ZASTOSOWANIE / APPLICATION / ПРИМЕНЕНИЕ



PARAMETRY / CHARACTERISTICS / ХАРАКТЕРИСТИКИ

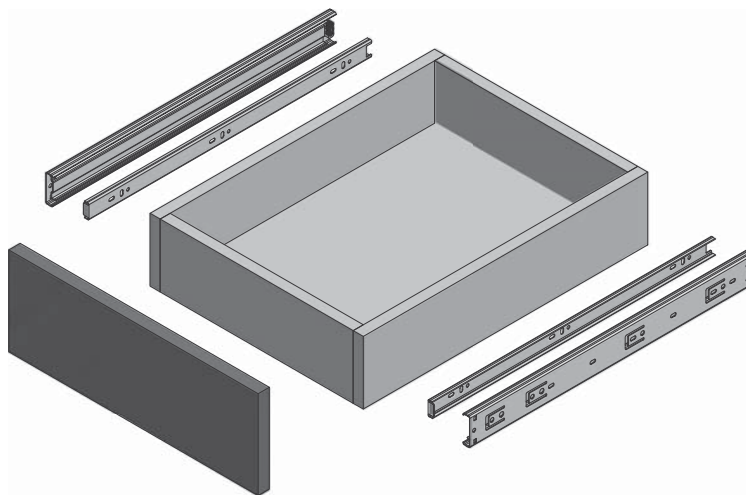
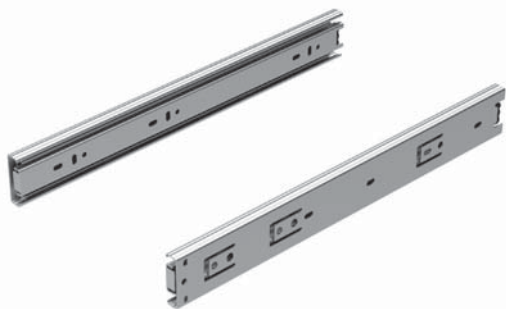



PAKOWANIE / PACKING / УПАКОВКА

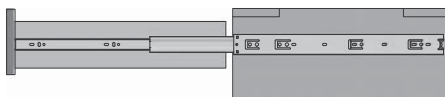


INFORMACJE DODATKOWE / ADDITIONAL INFORMATION / ДОПОЛНИТЕЛЬНАЯ ИНФОРМАЦИЯ

PROWADNICA 2 SZT.
DRAWER SLIDES 2 PCS.
НАПРАВЛЯЮЩИЕ 2 ШТ.



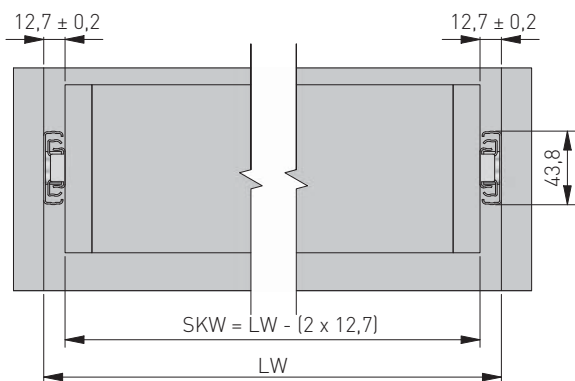
NL mm		AV mm
250	PK-0H45250GX1	5
300	PK-0H45300GX1	-
350	PK-0H45350GX1	-
400	PK-0H45400GX1	-
450	PK-0H45450GX1	-
500	PK-0H45500GX1	-
550	PK-0H45550GX1	-
600	PK-0H45600GX1	-
650	PK-0H45650GX1	-
700	PK-0H45700GX1	-



NL = długość nominalna prowadnicy
nominal slide length
номинальная длина
направляющей

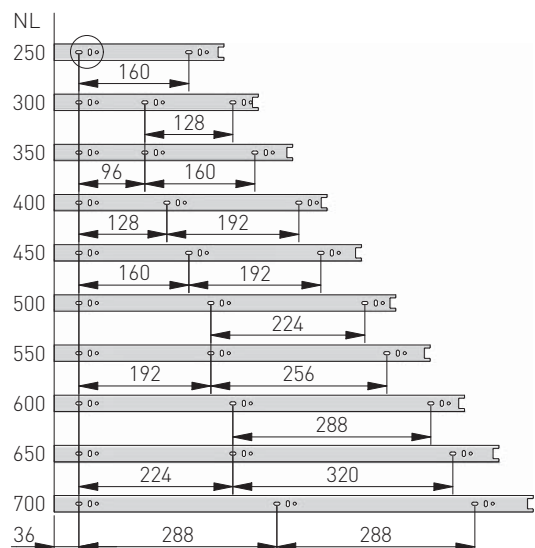
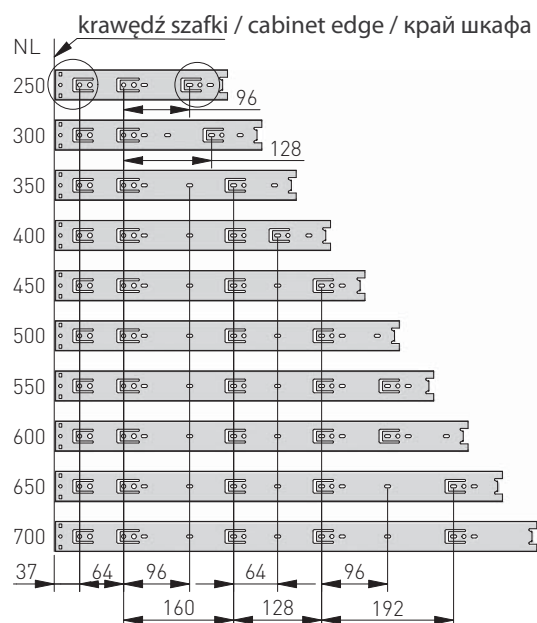
AV = strata wysuwu
extension loss
потеря выдвижения

szerokość szuflady / drawer width /
ширина ящика

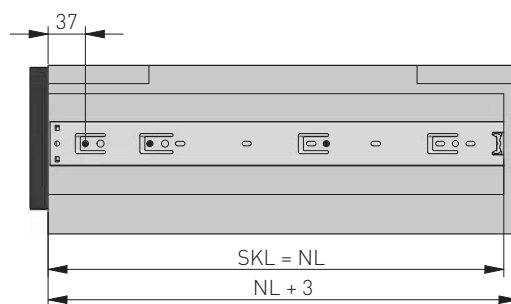


LW = wewnętrzna szerokość szafki / inner cabinet width / внутренняя ширина корпуса
SKW = szerokość szuflady / drawer width / ширина ящика

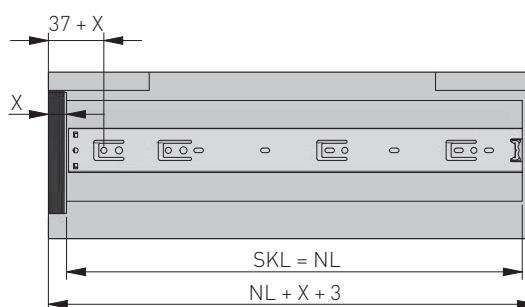
rozstaw otworów montażowych / mounting dimensions /
монтажные отверстия



szuflada standardowa / standard drawer /
стандартный ящик



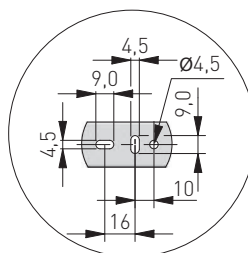
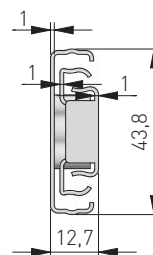
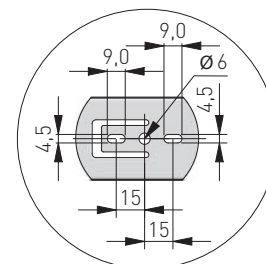
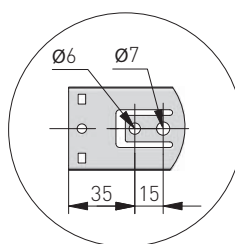
szuflada wewnętrzna / inner drawer /
внутренний ящик



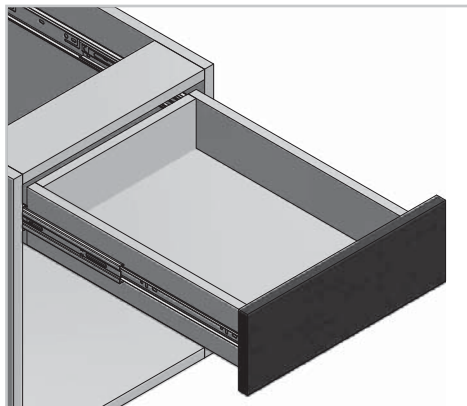
X = grubość frontu / drawer front thickness / толщина фасада

SKL = głębokość szuflady / drawer depth / глубина ящика

NL = długość nominalna prowadnicy / nominal slide length / номинальная длина направляющей



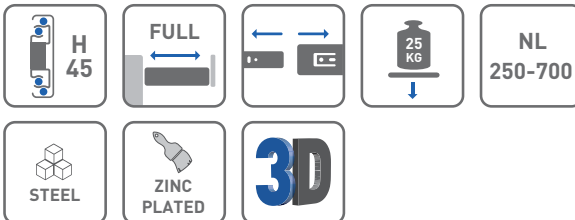
Prowadnica kulkowa H45 GX2 Ball bearing slides H45 GX2 Шариковая направляющая H45 GX2



ZASTOSOWANIE / APPLICATION / ПРИМЕНЕНИЕ



PARAMETRY / CHARACTERISTICS / ХАРАКТЕРИСТИКИ

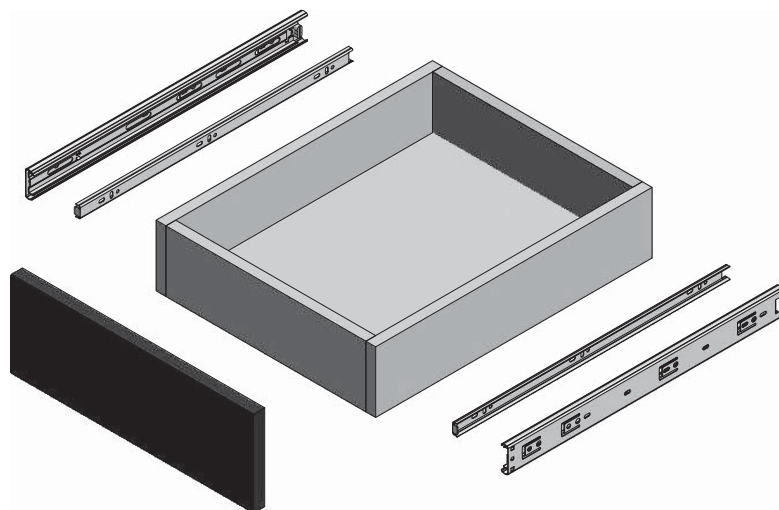
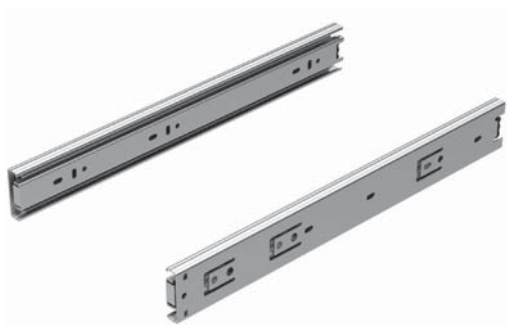



PAKOWANIE / PACKING / УПАКОВКА

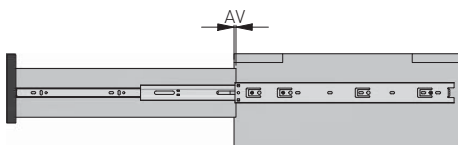


INFORMACJE DODATKOWE / ADDITIONAL INFORMATION / ДОПОЛНИТЕЛЬНАЯ ИНФОРМАЦИЯ

PROWADNICA 2 SZT.
DRAWER SLIDES 2 PCS.
НАПРАВЛЯЮЩИЕ 2 ШТ.



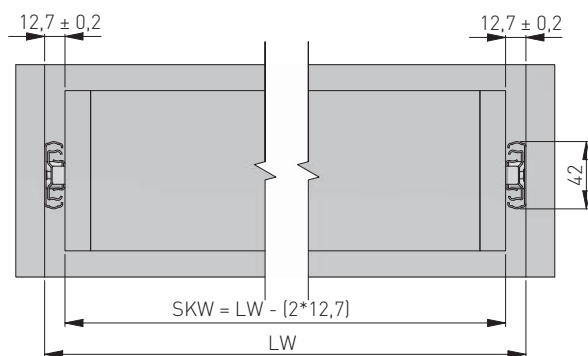
NL mm		AV mm
250	PK-0H45250GX2	-
300	PK-0H45300GX2	-
350	PK-0H45350GX2	-
400	PK-0H45400GX2	-
450	PK-0H45450GX2	-
500	PK-0H45500GX2	-
550	PK-0H45550GX2	-
600	PK-0H45600GX2	-
650	PK-0H45650GX2	-
700	PK-0H45700GX2	-



NL = długość nominalna prowadnicy
nominal slide length
номинальная длина направляющей

AV = strata wysuwu
extension loss
потеря выдвижения

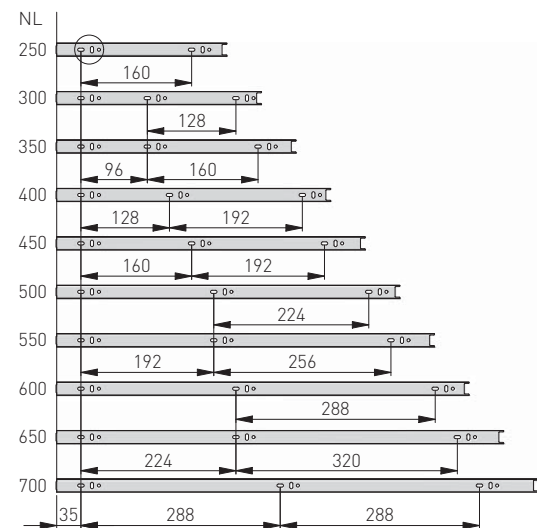
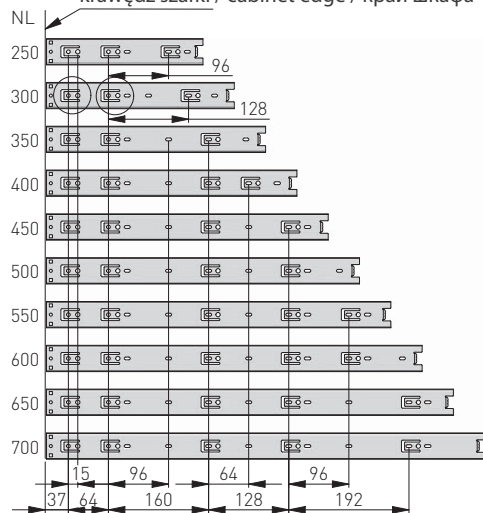
szerokość szuflady / drawer width /
ширина ящика



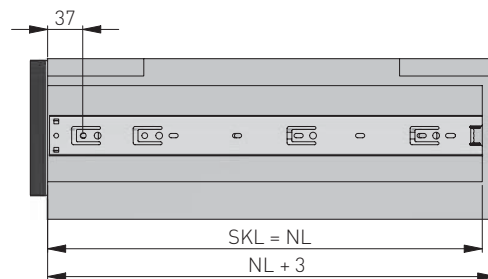
LW = wewnętrzna szerokość szafki / inner cabinet width / внутренняя ширина корпуса
SKW = szerokość szuflady / drawer width / ширина ящика

rozstaw otworów montażowych / mounting dimensions / монтажные отверстия

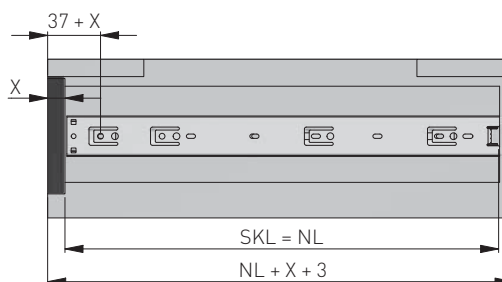
NL ← krawędź szafki / cabinet edge / край шкафа



szuflada standardowa / standard drawer / стандартный ящик



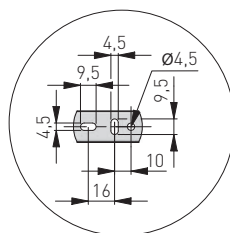
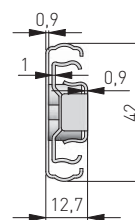
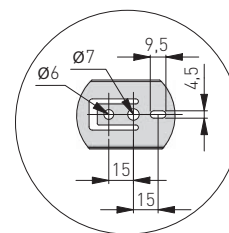
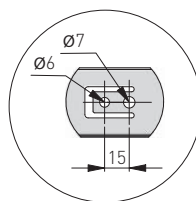
szuflada wewnętrzna / inner drawer / внутренний ящик



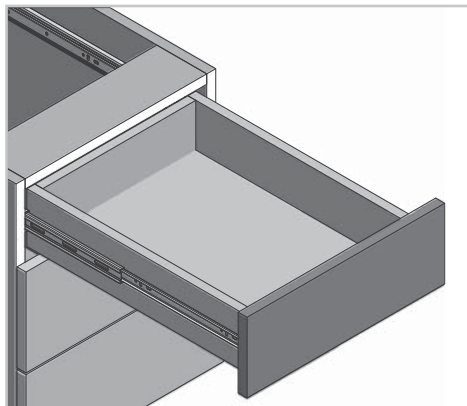
X = grubość frontu / drawer front thickness / толщина фасада

SKL = głębokość szuflady / drawer depth / глубина ящика

NL = długość nominalna prowadnicy / nominal slide length / номинальная длина направляющей



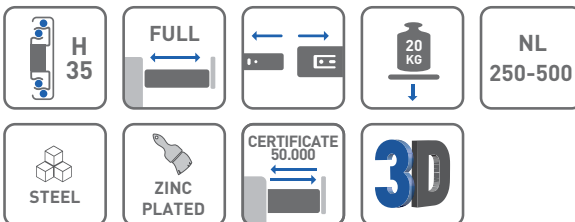
Prowadnica kulkowa H35 Ball bearing slides H35 Шариковая направляющая H35



ZASTOSOWANIE / APPLICATION / ПРИМЕНЕНИЕ



PARAMETRY / CHARACTERISTICS / ХАРАКТЕРИСТИКИ

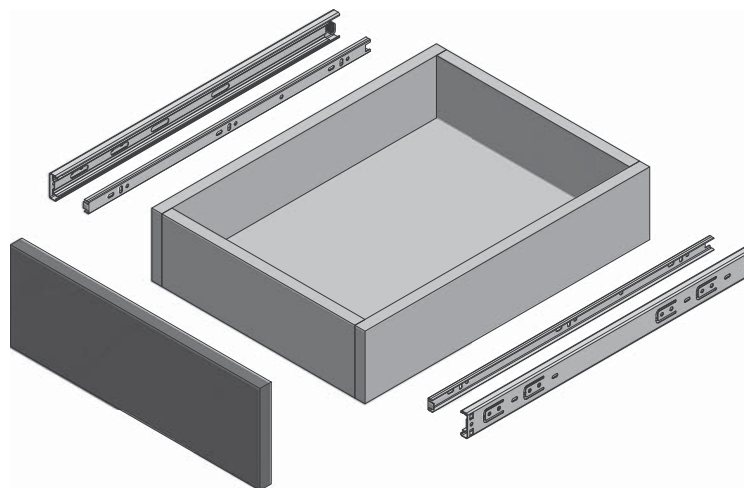


PAKOWANIE / PACKING / УПАКОВКА

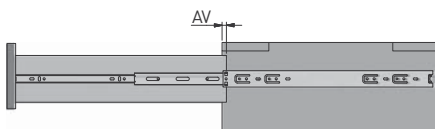


INFORMACJE DODATKOWE / ADDITIONAL INFORMATION / ДОПОЛНИТЕЛЬНАЯ ИНФОРМАЦИЯ

PROWADNICA 2 SZT.
DRAWER SLIDES 2 PCS.
НАПРАВЛЯЮЩИЕ 2 ШТ.



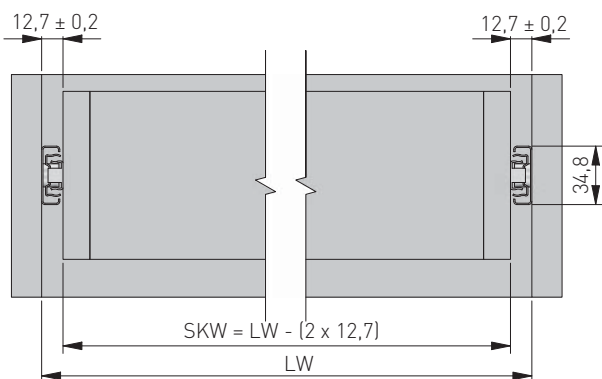
NL mm		AV mm
250	PK-0H35-2500	4
300	PK-0H35-3000	4
350	PK-0H35-3500	4
400	PK-0H35-4000	4
450	PK-0H35-4500	4
500	PK-0H35-5000	4



NL = długość nominalna prowadnicy
nominal slide length
номинальная длина
направляющей

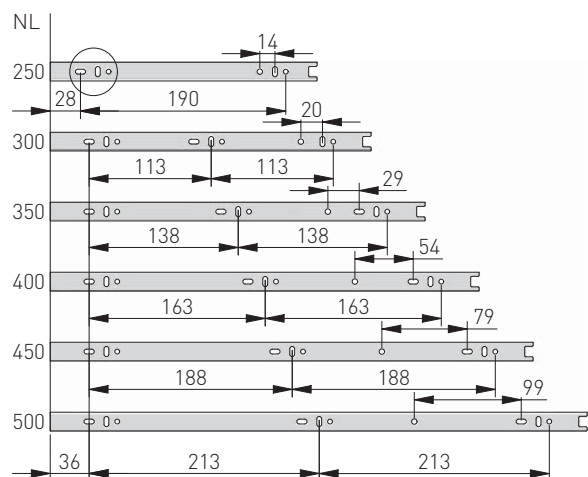
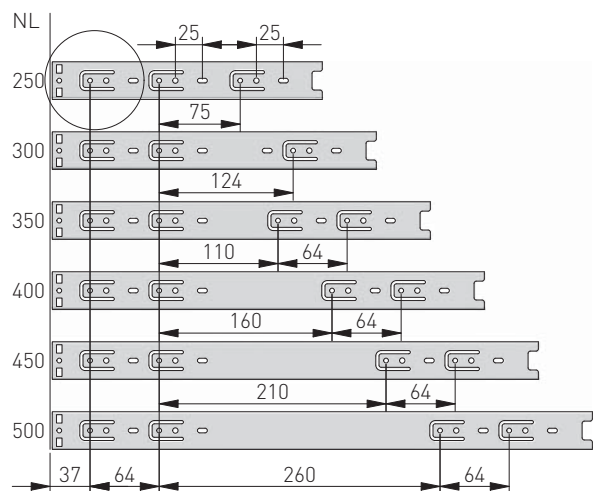
AV = strata wysuwu
extension loss
потеря выдвижения

szerokość szuflady / drawer width /
ширина ящика

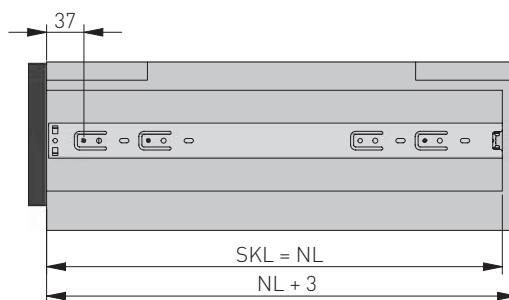


LW = wewnętrzna szerokość szafki / inner cabinet width / внутренняя ширина корпуса
SKW = szerokość szuflady / drawer width / ширина ящика

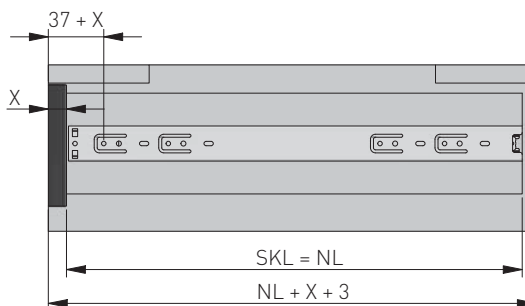
rozstaw otworów montażowych / mounting dimensions / монтажные отверстия



szuflada standardowa / standard drawer /
стандартный ящик



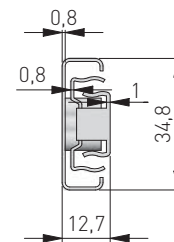
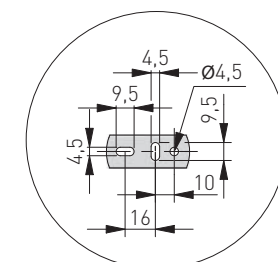
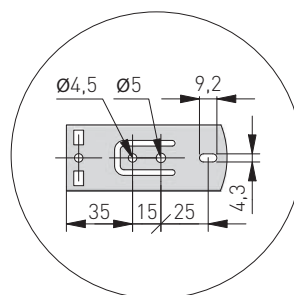
szuflada wewnętrzna / inner drawer /
внутренний ящик



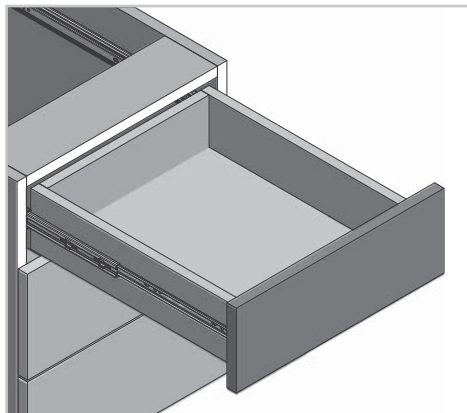
X = grubość frontu / drawer front thickness / толщина фасада

SKL = głębokość szuflady / drawer depth / глубина ящика

NL = długość nominalna prowadnicy / nominal slide length / номинальная длина направляющей



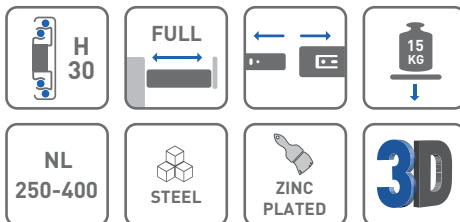
Prowadnica kulkowa H30 Ball bearing slides H30 Шариковая направляющая H30



ZASTOSOWANIE / APPLICATION / ПРИМЕНЕНИЕ



PARAMETRY / CHARACTERISTICS / ХАРАКТЕРИСТИКИ

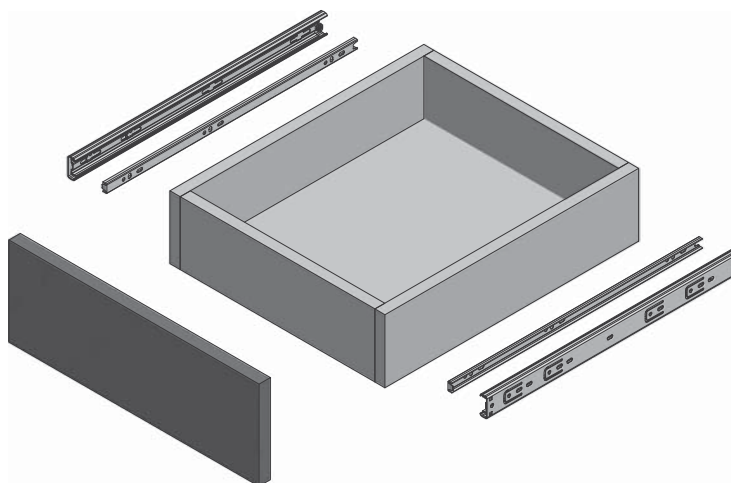



PAKOWANIE / PACKING / УПАКОВКА

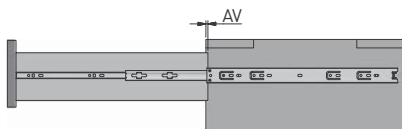


INFORMACJE DODATKOWE / ADDITIONAL INFORMATION / ДОПОЛНИТЕЛЬНАЯ ИНФОРМАЦИЯ

PROWADNICA 2 SZT.
DRAWER SLIDES 2 PCS.
НАПРАВЛЯЮЩИЕ 2 ШТ.



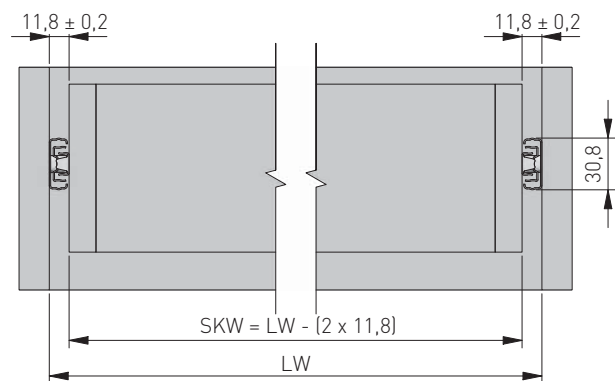
NL mm		AV mm
250	PK-0H30-2500-A	-
300	PK-0H30-3000-A	-
350	PK-0H30-3500-A	-
400	PK-0H30-4000-A	-



NL = długość nominalna prowadnicy
nominal slide length
номинальная длина
направляющей

AV = strata wysuwu
extension loss
потеря выдвижения

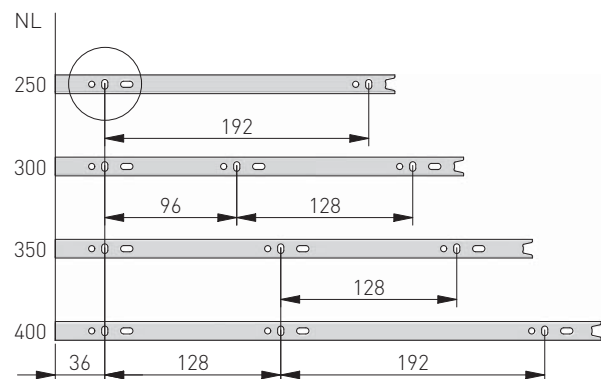
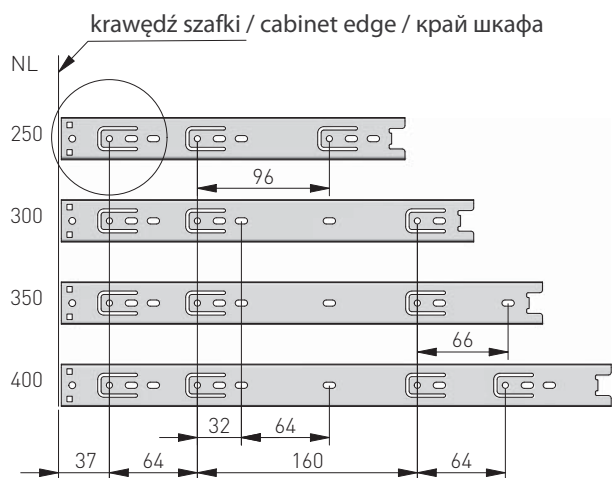
szerokość szuflady / drawer width /
ширина ящика



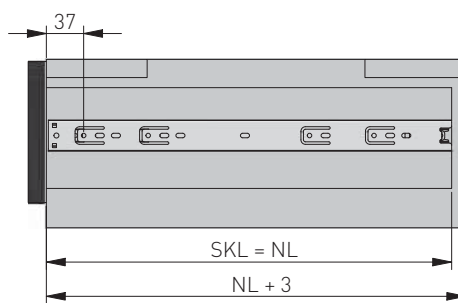
LW = wewnętrzna szerokość szafki
inner cabinet width
внутренняя ширина корпуса

SKW = szerokość szuflady
drawer width
ширина ящика

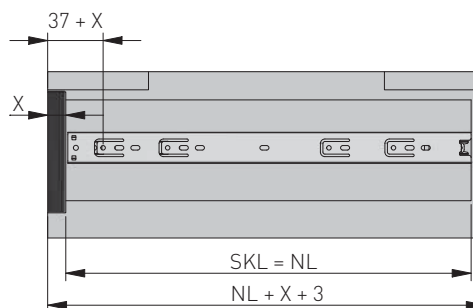
rozstaw otworów montażowych
mounting dimensions
монтажные отверстия



szuflada standardowa / standard drawer /
стандартный ящик



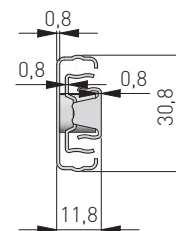
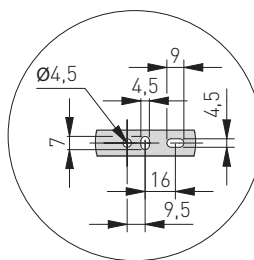
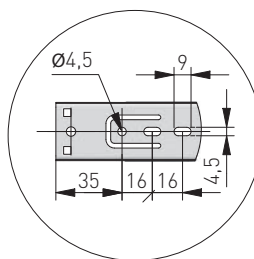
szuflada wewnętrzna / inner drawer /
внутренний ящик



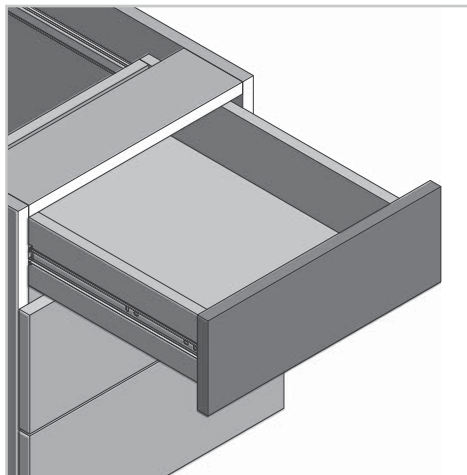
X = grubość frontu
drawer front thickness
толщина фасада

SKL = głębokość szuflady
drawer depth
глубина ящика

NL = długość nominalna prowadnicy
nominal slide length
номинальная длина направляющей



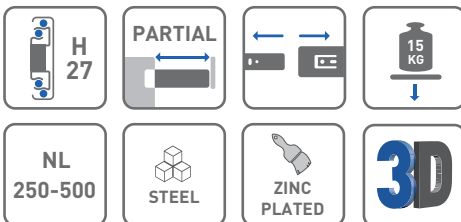
Prowadnica kulkowa H27 Ball bearing slides H27 Шариковая направляющая H27



ZASTOSOWANIE / APPLICATION / ПРИМЕНЕНИЕ



PARAMETRY / CHARACTERISTICS / ХАРАКТЕРИСТИКИ

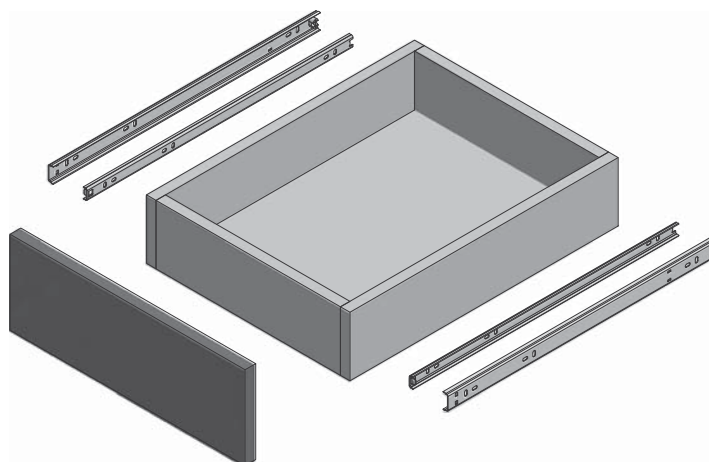



PAKOWANIE / PACKING / УПАКОВКА

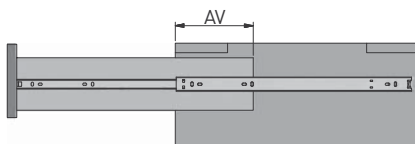


INFORMACJE DODATKOWE / ADDITIONAL INFORMATION / ДОПОЛНИТЕЛЬНАЯ ИНФОРМАЦИЯ

PROWADNICA 2 SZT.
DRAWER SLIDES 2 PCS.
НАПРАВЛЯЮЩИЕ 2 ШТ.



NL mm		AV mm
250*	PK-0H27-2500	99
300	PK-0H27-3000	109
350	PK-0H27-3500	124
400	PK-0H27-4000	134
450	PK-0H27-4500	149
500*	PK-0H27-5000	184

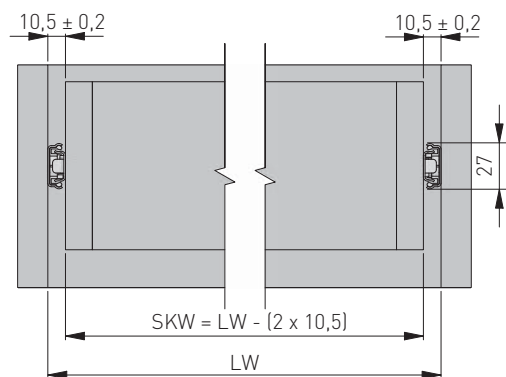


NL = długość nominalna prowadnicy
nominal slide length
номинальная длина направляющей

AV = strata wysuwu
extension loss
потеря выдвижения

* Produkt dostępny na indywidualne zamówienie.
Individual orders only.
Товар доступен под заказ.

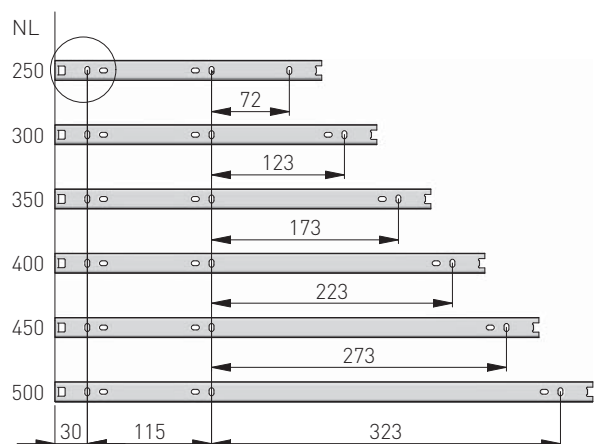
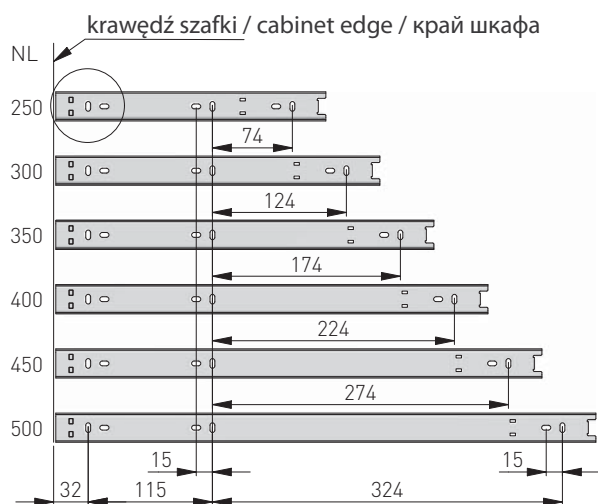
szerokość szuflady / drawer width /
ширина ящика



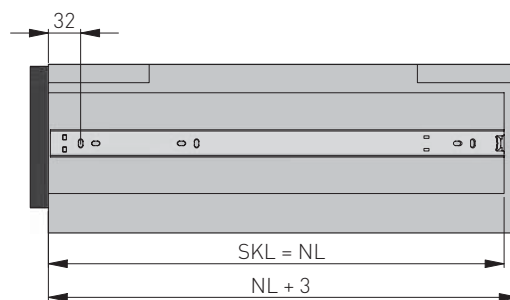
LW = wewnętrzna szerokość szafki
inner cabinet width
внутренняя ширина корпуса

SKW = szerokość szuflady
drawer width
ширина ящика

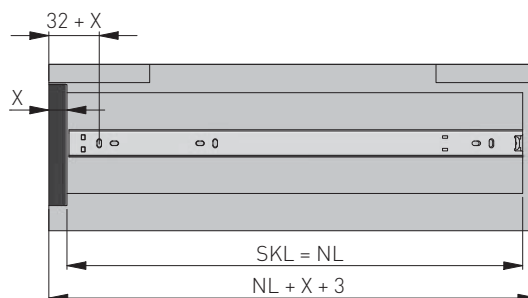
rozstaw otworów montażowych
mounting dimensions
монтажные отверстия



szuflada standardowa / standard drawer /
стандартный ящик



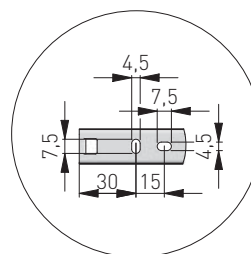
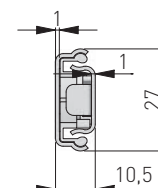
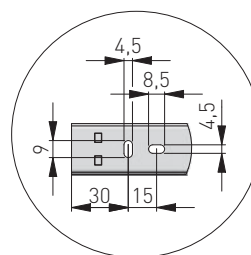
szuflada wewnętrzna / inner drawer /
внутренний ящик



X = grubość frontu
drawer front thickness
толщина фасада

SKL = głębokość szuflady
drawer depth
глубина ящика

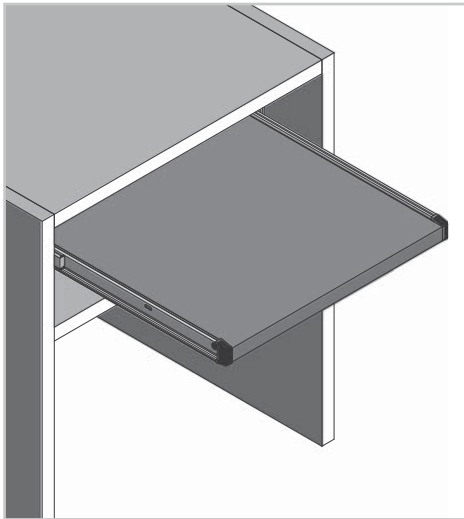
NL = długość nominalna prowadnicy
nominal slide length
номинальная длина направляющей



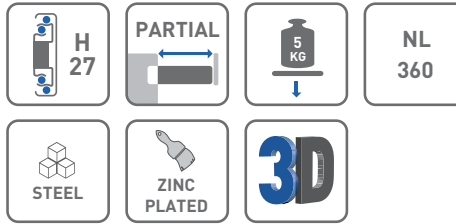
Prowadnica kulkowa do półki pod klawiaturę H27

Ball bearing slides for keyboard H27

Шариковая направляющая для полки под клавиатуру H27



PARAMETRY / CHARACTERISTICS / ХАРАКТЕРИСТИКИ

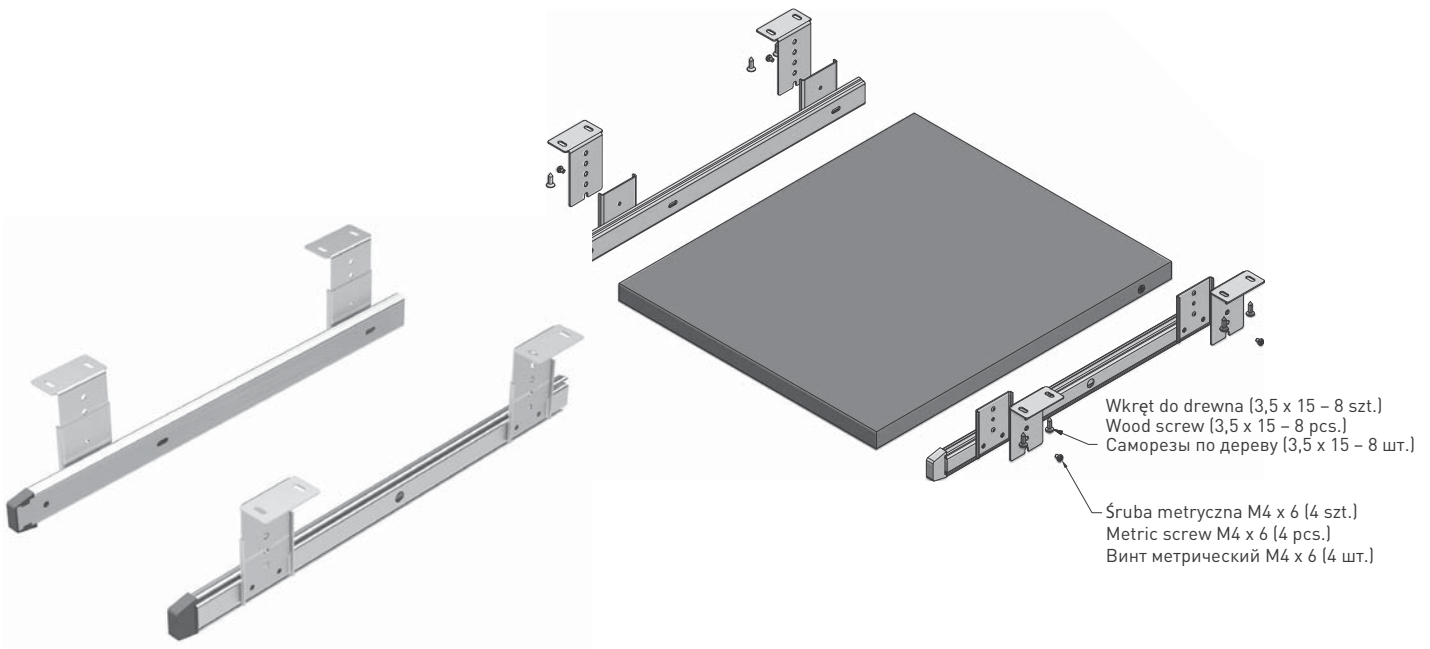


PAKOWANIE / PACKING / УПАКОВКА

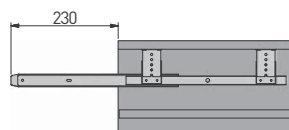


INFORMACJE DODATKOWE / ADDITIONAL INFORMATION / ДОПОЛНИТЕЛЬНАЯ ИНФОРМАЦИЯ

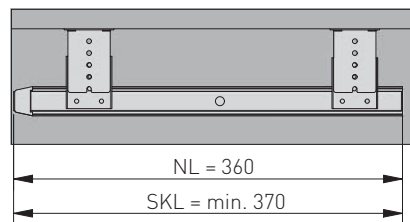
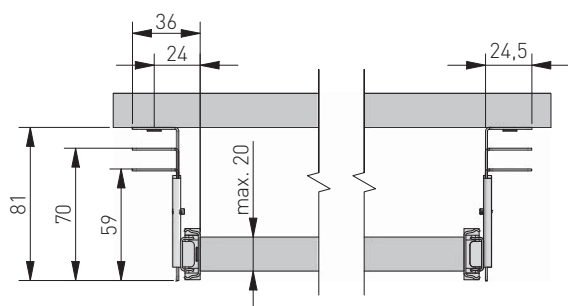
PROWADNICA L i P + KPL. WKREŹÓW
DRAWER SLIDE L and R + SCREW SET
НАПРАВЛЯЮЩАЯ Л и П + САМОРЕЗЫ



360	PK-0-000-027



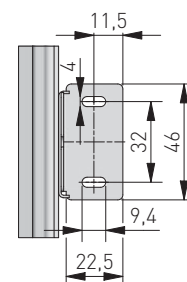
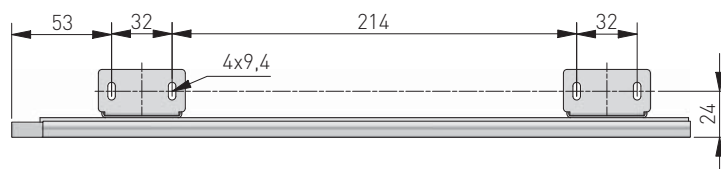
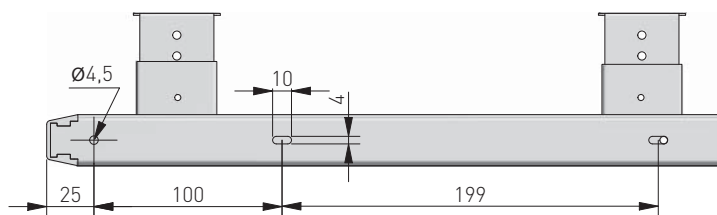
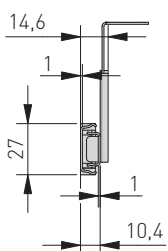
NL = długość nominalna prowadnicy
nominal slide length
номинальная длина
направляющей



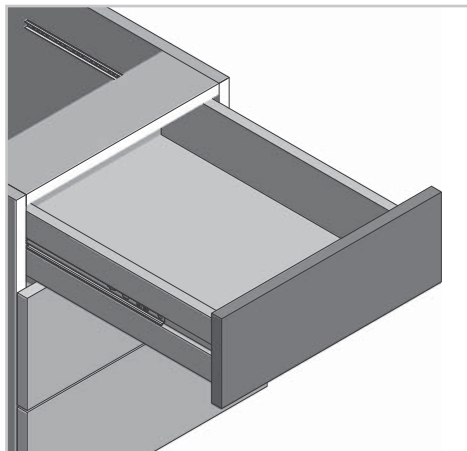
NL = długość nominalna prowadnicy
nominal slide length
номинальная длина
направляющей

SKL = głębokość szuflady
drawer depth
глубина ящика

rozstaw otworów montażowych
mounting dimensions
монтажные отверстия



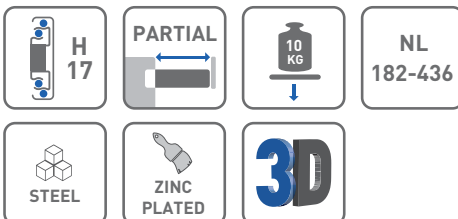
Prowadnica kulkowa H17 Ball bearing slides H17 Шариковая направляющая H17



ZASTOSOWANIE / APPLICATION / ПРИМЕНЕНИЕ



PARAMETRY / CHARACTERISTICS / ХАРАКТЕРИСТИКИ

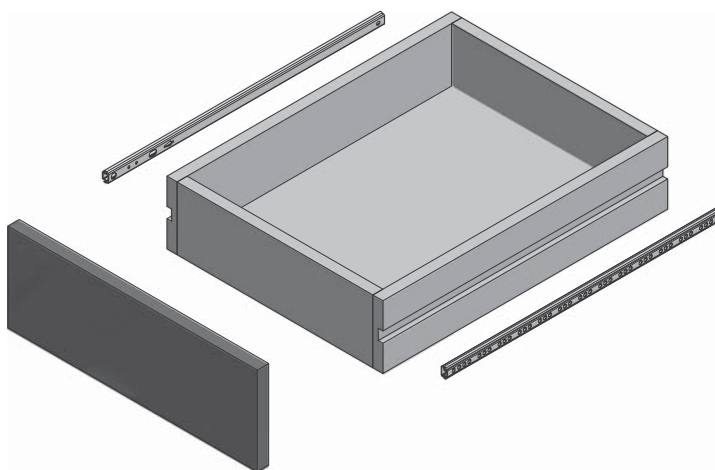


PAKOWANIE / PACKING / УПАКОВКА

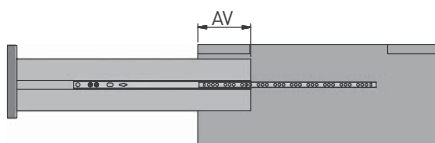


INFORMACJE DODATKOWE / ADDITIONAL INFORMATION / ДОПОЛНИТЕЛЬНАЯ ИНФОРМАЦИЯ

PROWADNICA 2 SZT.
DRAWER SLIDES 2 PCS.
НАПРАВЛЯЮЩИЕ 2 ШТ.



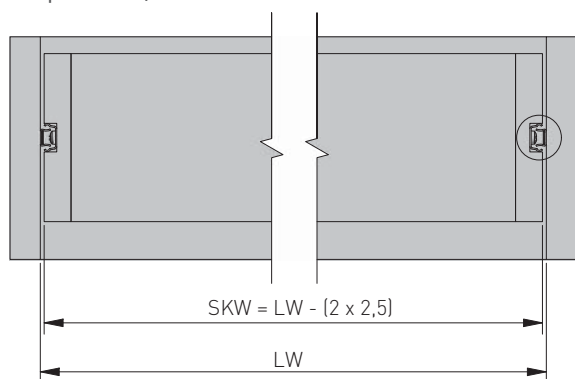
NL mm		AV mm
182	PK-0H17182XP	62
214	PK-0H17214XP	77
246	PK-0H17246XP	77
278	PK-0H17278XP	77
310	PK-0H17310XP	100
342	PK-0H17342XP	100
406	PK-0H17406XP	100
438	PK-0H17438XP	100



NL = długość nominalna prowadnicy
nominal slide length
номинальная длина
направляющей

AV = strata wysuwu
extension loss
потеря выдвижения

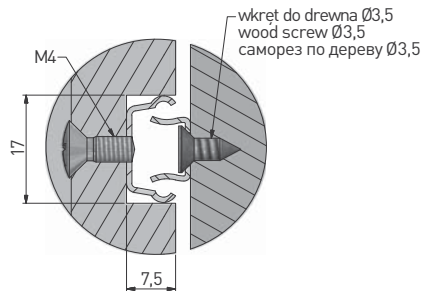
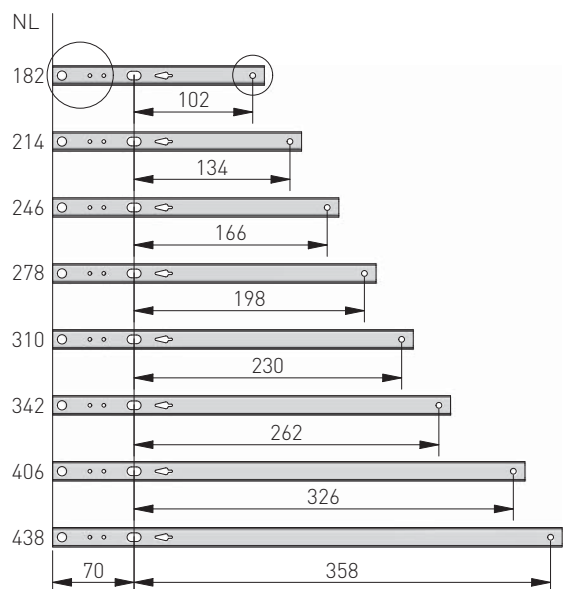
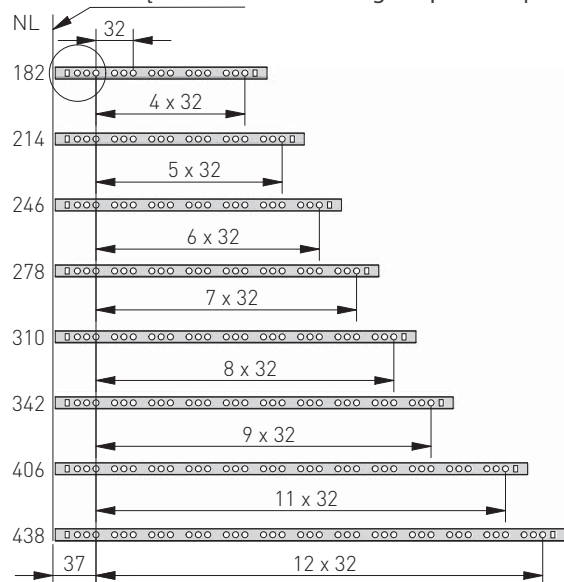
szerokość szuflady / drawer width /
ширина ящика



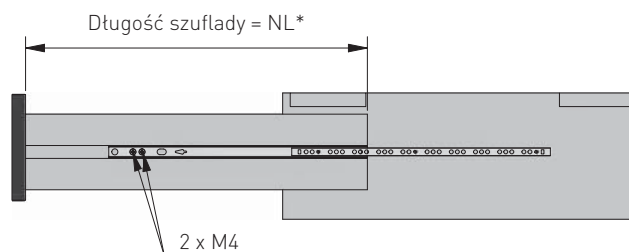
LW = wewnętrzna szerokość szafki / inner cabinet width / внутренняя ширина корпуса
SKW = szerokość szuflady / drawer width / ширина ящика

rozstaw otworów montażowych / mounting dimensions /
монтажные отверстия

krawędź szafki / cabinet edge / край шкафа

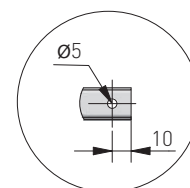
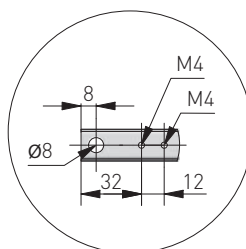
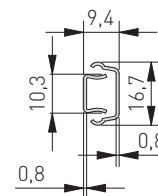
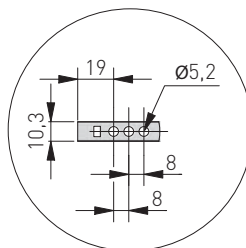


szuflada standardowa / standard drawer /
стандартный ящик

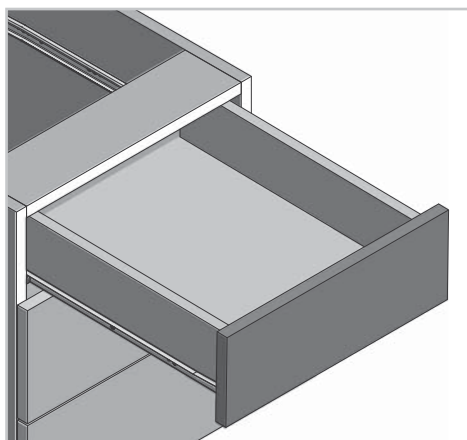


* Zalecana długość szuflady dla prowadnic 182 – 278: NL + max. 60.
Zalecana długość szuflady dla prowadnic 310 – 438: NL + max. 100.
Recommended drawer length for slide 182 – 278: NL + max. 60.
Recommended drawer length for slide 310 – 438: NL + max. 100.
Рекомендуемая длина ящика для направляющих 182 – 278: NL + макс. 60.
Рекомендуемая длина ящика для направляющих 310 – 438: NL + макс. 100.

NL = długość nominalna prowadnicy / nominal slide length / номинальная длина направляющей



Prowadnica rolkowa 0B Roller slide 0B Роликовая направляющая 0B



ZASTOSOWANIE / APPLICATION / ПРИМЕНЕНИЕ



PARAMETRY / CHARACTERISTICS / ХАРАКТЕРИСТИКИ



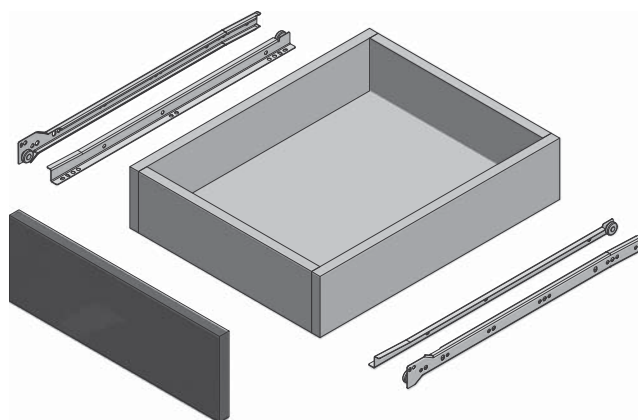
PAKOWANIE / PACKING / УПАКОВКА



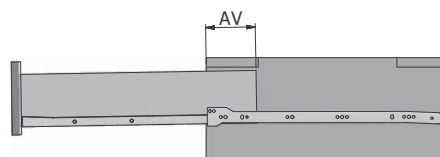
Możliwość zastosowania spowalnicza AM-MBSOFT-P2
Can be used with soft closing device AM-MBSOFT-P2
Возможность использования доводчика AM-MBSOFT-P2

INFORMACJE DODATKOWE / ADDITIONAL INFORMATION / ДОПОЛНИТЕЛЬНАЯ ИНФОРМАЦИЯ

PROWADNICA KPL. L + P
DRAWER SLIDE SET L + R
НАПРАВЛЯЮЩАЯ КОМП. Л + П



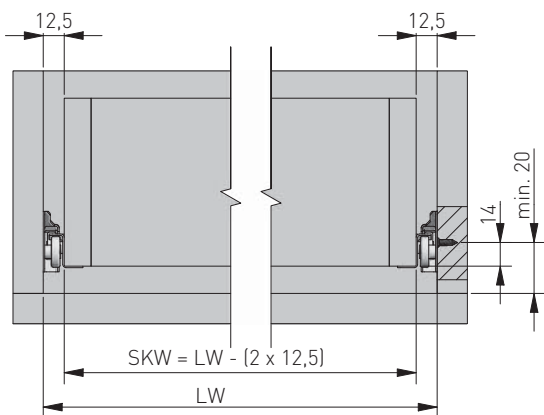
NL mm	white	gray	AV mm
250	PR-0B-250-10	PR-0B-250-18	100
300	PR-0B-300-10	PR-0B-300-18	100
350	PR-0B-350-10	PR-0B-350-18	100
400	PR-0B-400-10	PR-0B-400-18	100
450	PR-0B-450-10	PR-0B-450-18	100
500	PR-0B-500-10	PR-0B-500-18	110
550	PR-0B-550-10	PR-0B-550-18	115
600	PR-0B-600-10	PR-0B-600-18	125



NL = długość nominalna prowadnicy
nominal slide length
номинальная длина направляющей

AV = strata wysuwu
extension loss
потеря выдвижения

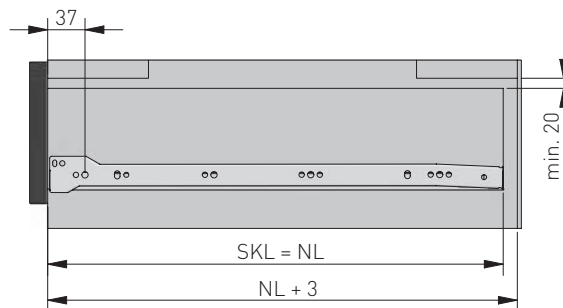
szerokość szuflady / drawer width /
ширина ящика



LW = wewnętrzna szerokość szafki
inner cabinet width
внутренняя ширина корпуса

SKW = szerokość szuflady
drawer width
ширина ящика

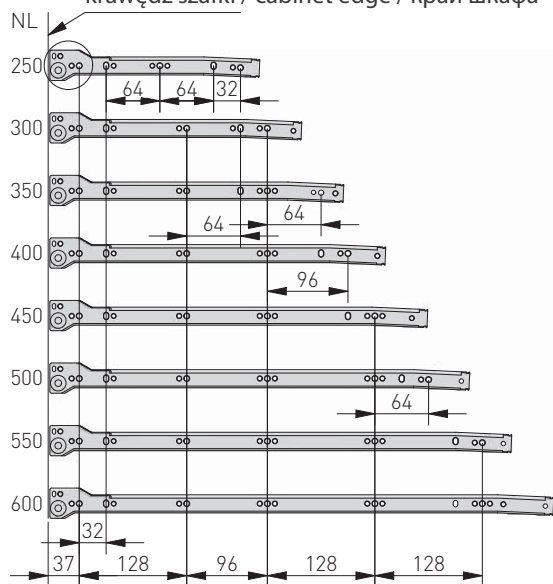
szuflada standardowa / standard drawer /
стандартный ящик



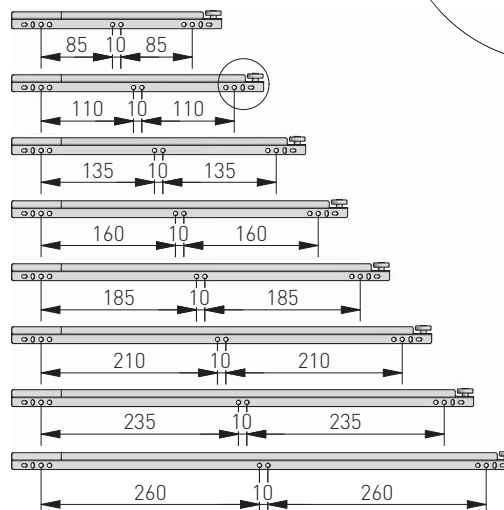
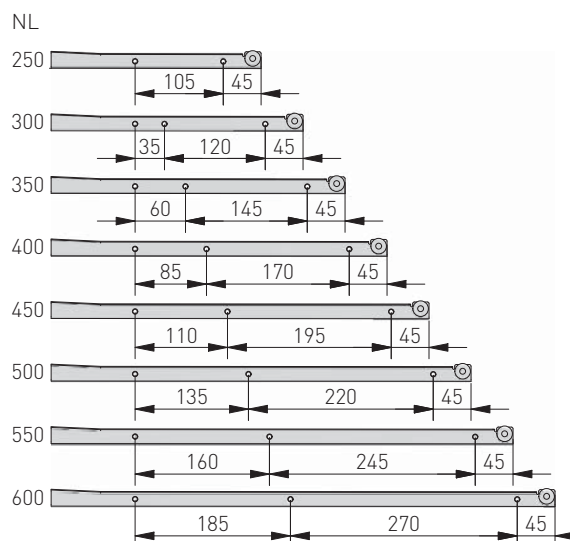
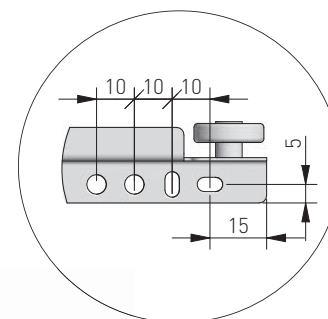
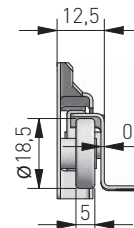
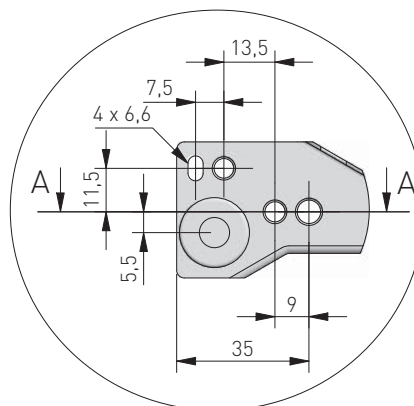
SKL = głębokość szuflady
drawer depth
глубина ящика

NL = długość nominalna prowadnicy
nominal slide length
номинальная длина
направляющей

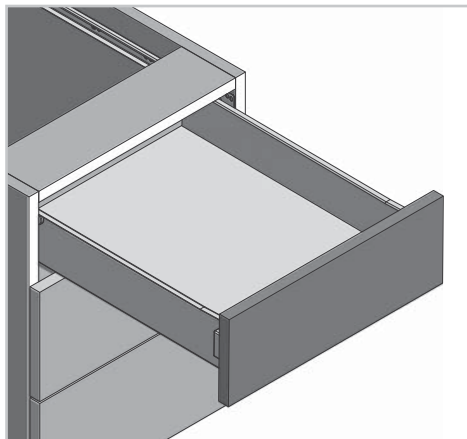
krawędź szafki / cabinet edge / край шкафа



rozstaw otworów montażowych
mounting dimensions
монтажные отверстия



Prowadnica Metalbox MP Slides Metalbox MP Направляющая Metalbox MP

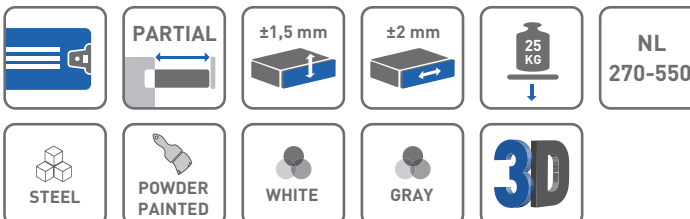


Możliwość zastosowania spowalnicza AM-MBSOFT-P2
Can be used with soft closing device AM-MBSOFT-P2
Возможность использования доводчика AM-MBSOFT-P2

ZASTOSOWANIE / APPLICATION / ПРИМЕНЕНИЕ



PARAMETRY / CHARACTERISTICS / ХАРАКТЕРИСТИКИ

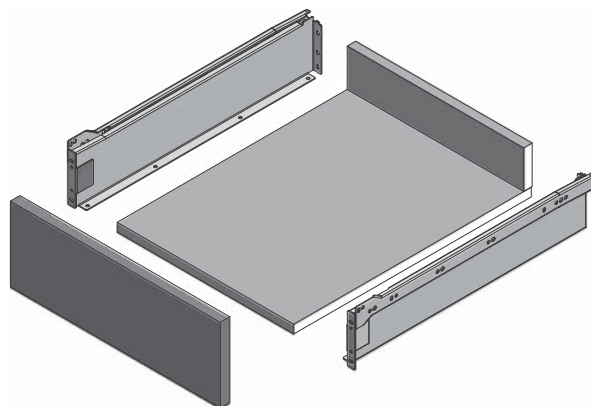


PAKOWANIE / PACKING / УПАКОВКА



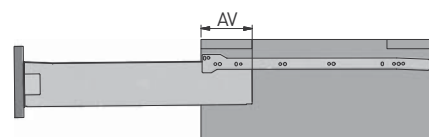
INFORMACJE DODATKOWE / ADDITIONAL INFORMATION / ДОПОЛНИТЕЛЬНАЯ ИНФОРМАЦИЯ

PROWADNICA KPL. L + P
DRAWER SLIDE SET L + R
НАПРАВЛЯЮЩАЯ КОМП. Л + П



H mm	NL mm	white	gray	AV mm
54	350	MP-054350-10	-	88
	400	MP-054400-10	-	98
	450	MP-054450-10	MP-054450-80	98
	500	MP-054500-10	MP-054500-80	98
86	270	MP-086270-10	-	88
	300	MP-086300-10	-	88
	350	MP-086350-10	MP-086350-80	88
	400	MP-086400-10	-	98
	450	MP-086450-10	MP-086450-80	98
	500	MP-086500-10	-	98
	550	MP-086550-10	-	118

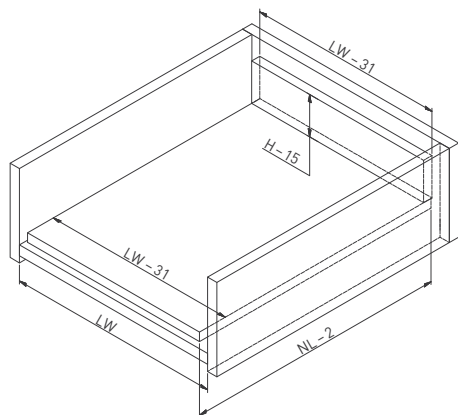
H mm	NL mm	white	gray	AV mm
118	350	MP-118350-10	-	88
	400	MP-118400-10	-	98
	450	MP-118450-10	-	98
	500	MP-118500-10	-	98
	270	MP-150270-10	-	88
150	300	MP-150300-10	-	88
	350	MP-150350-10	MP-150350-80	88
	400	MP-150400-10	MP-150400-80	98
	450	MP-150450-10	MP-150450-80	98
	500	MP-150500-10	MP-150500-80	98
	550	MP-150550-10	-	118



NL = długość nominalna prowadnicy
nominal slide length
номинальная длина направляющей

AV = strata wysuwu
extension loss
потеря выдвижения

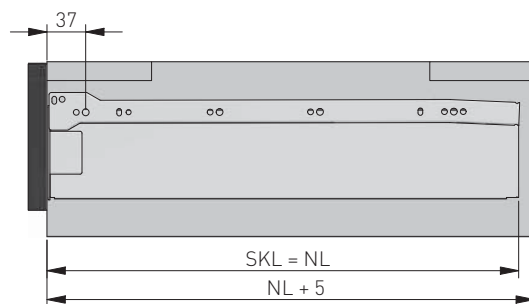
wymiary dna i ścianki tylnej (dla płyty 16 mm)
 bottom and back panel dimensions (for 16 mm board)
 размеры днища и задней стенки (для плиты 16 мм)



LW = wewnętrzna szerokość szafki
 inner cabinet width
 внутренняя ширина ящика

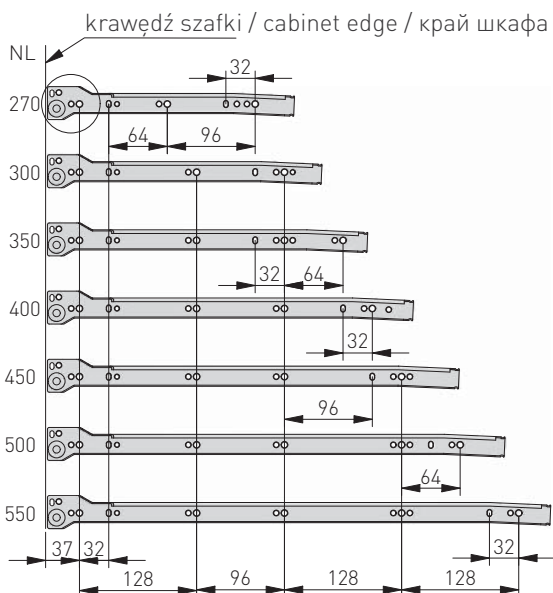
H = wysokość nominalna metalbox
 nominal height metalbox
 номинальная высота metalbox

szuflada standardowa / standard drawer /
 стандартный ящик

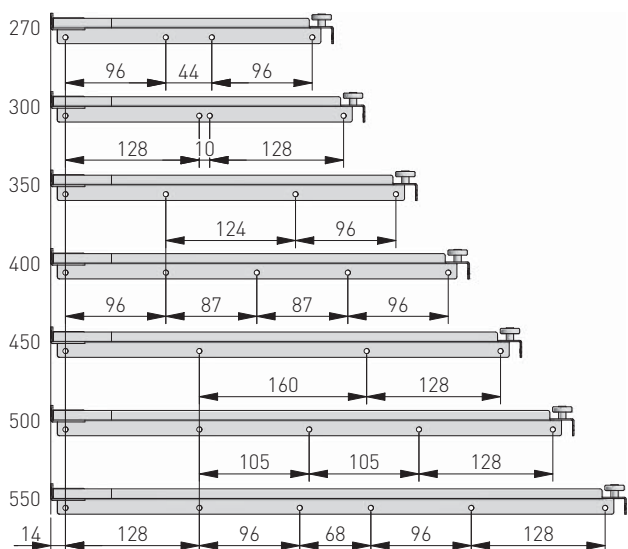
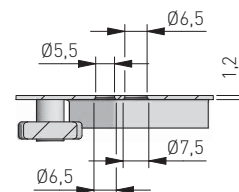
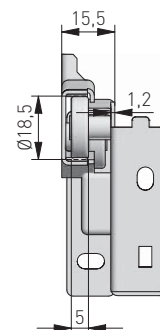
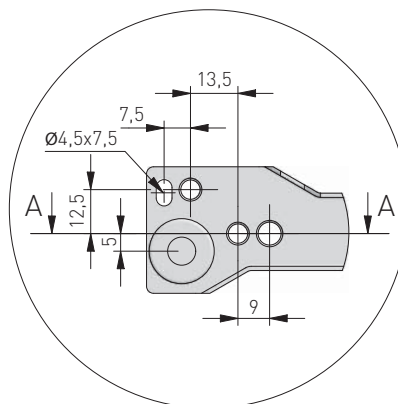


NL = długość nominalna prowadnicy
 nominal slide length
 номинальная длина направляющей

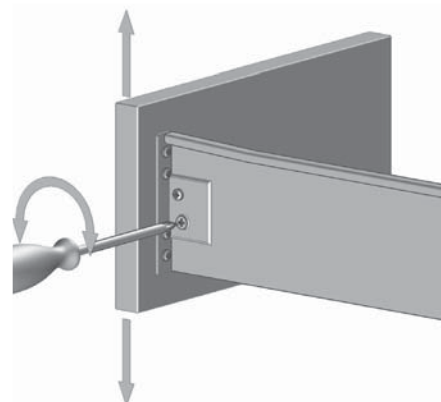
SKL = głębokość szuflady
 drawer depth
 глубина ящика



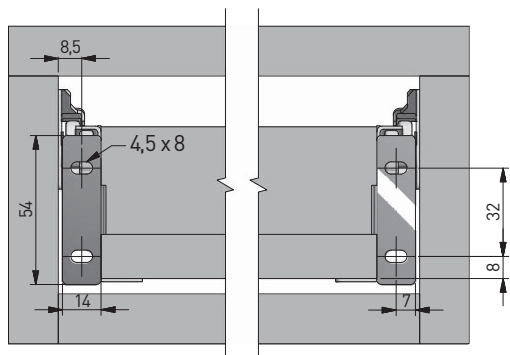
rozstaw otworów montażowych
 mounting dimensions
 монтажные отверстия



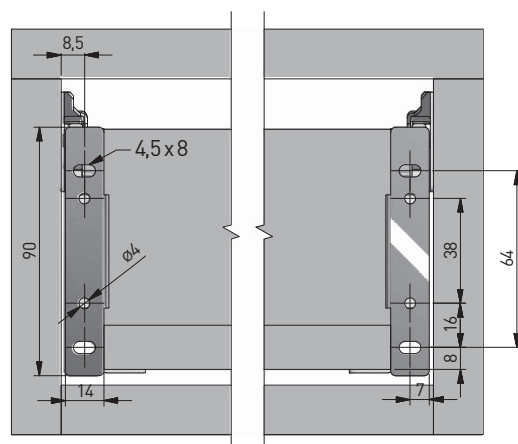
regulacja wysokości frontu
 drawer front adjustment
 регулировка фасада по высоте



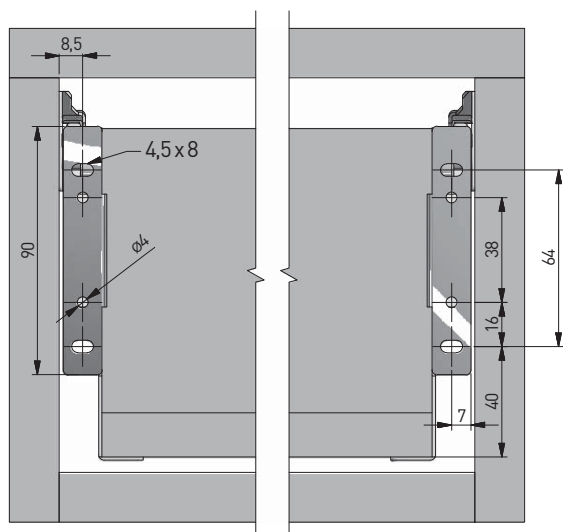
MP-54



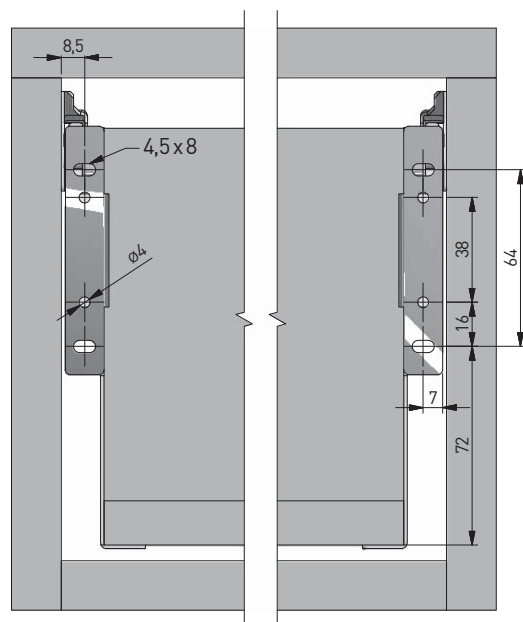
MP-86



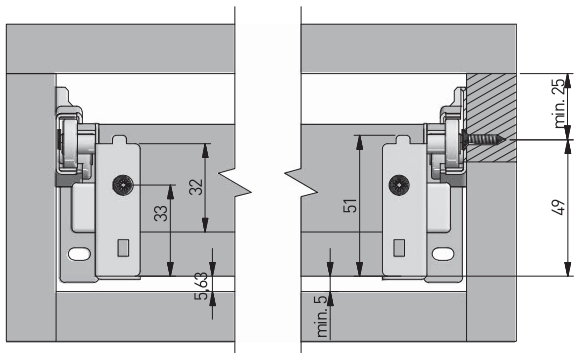
MP-118



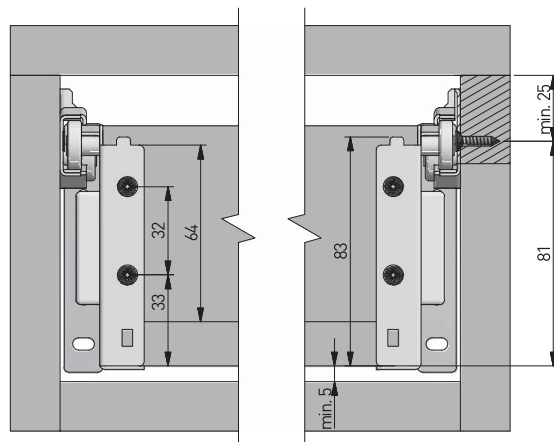
MP-150



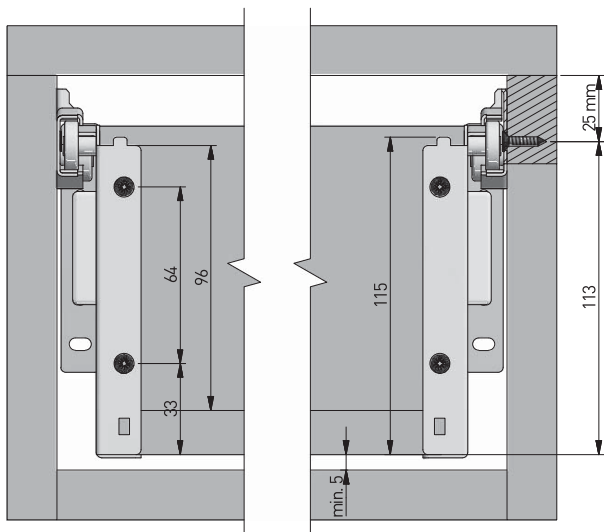
MP-54



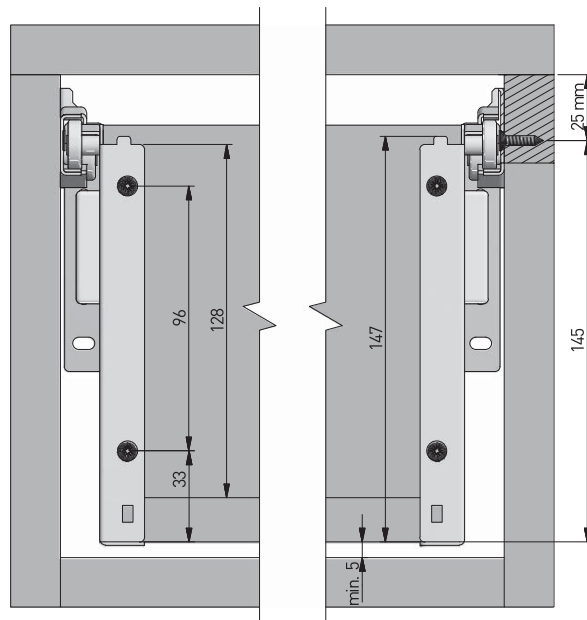
MP-86



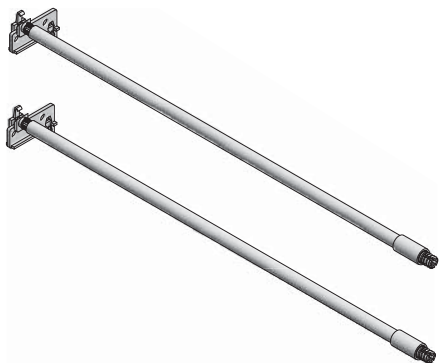
MP-118



MP-150



**Reling
Rail
Рейлинг**



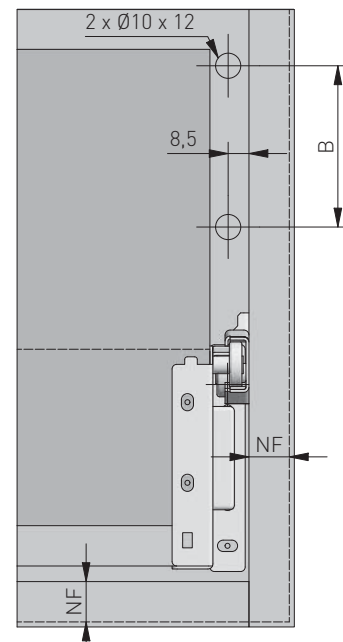
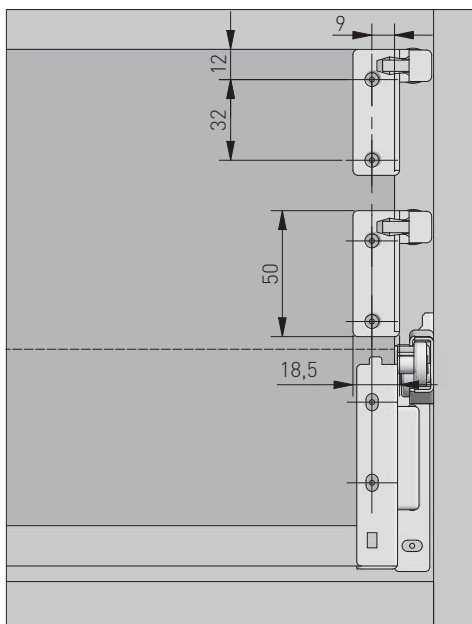
PAKOWANIE / PACKING / УПАКОВКА



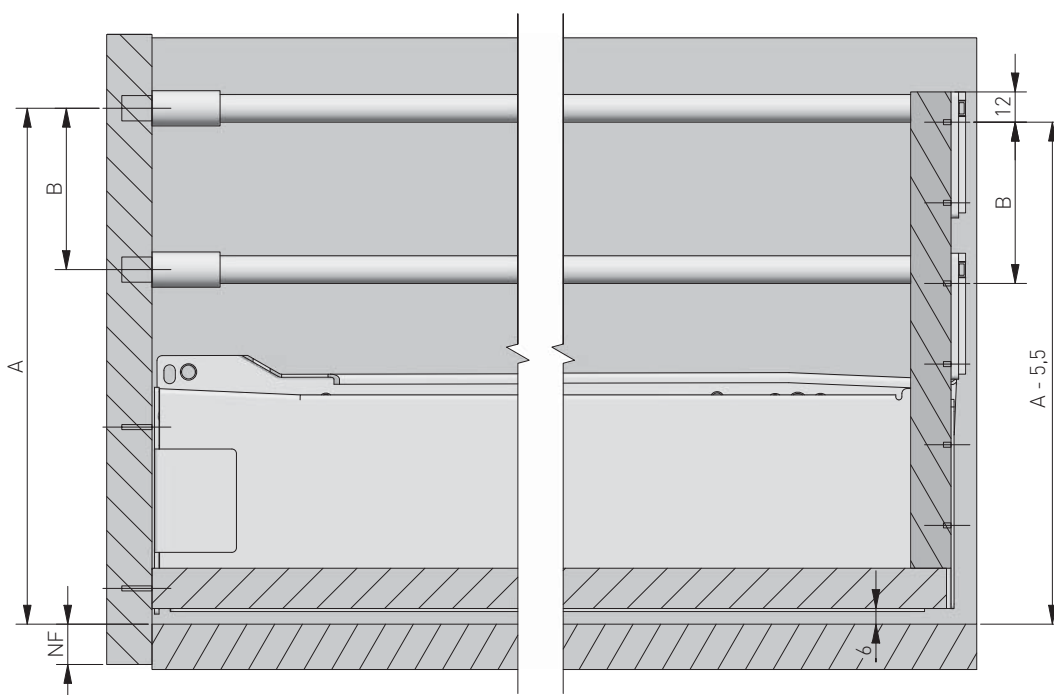
widok z tyłu
back view
вид сзади

widok z tyłu – front
back view – front
вид сзади – фасад

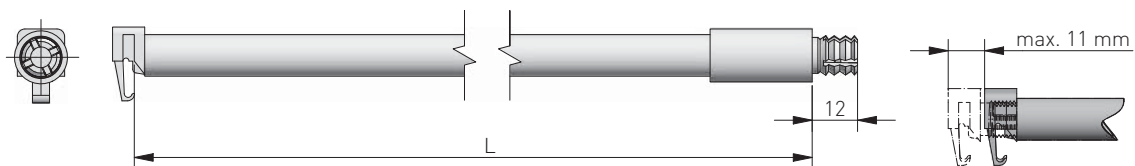
white	L mm
RS-SZ-400-10	390
RS-SZ-450-10	450
RS-SZ-500-10	490



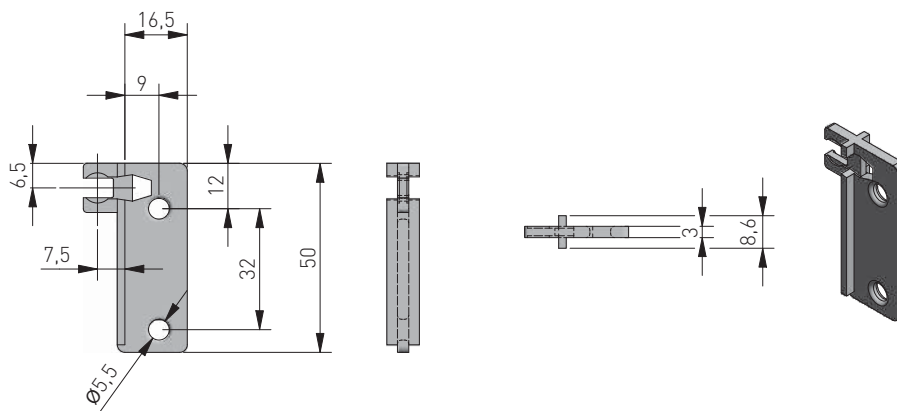
widok z boku
side view
вид сбоку



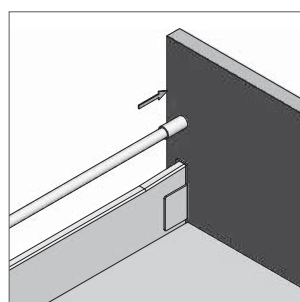
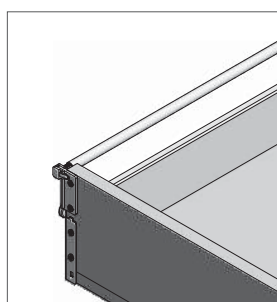
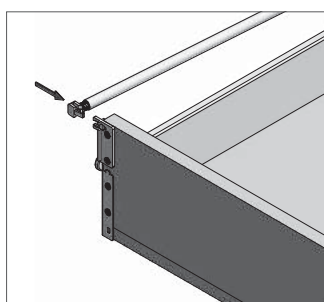
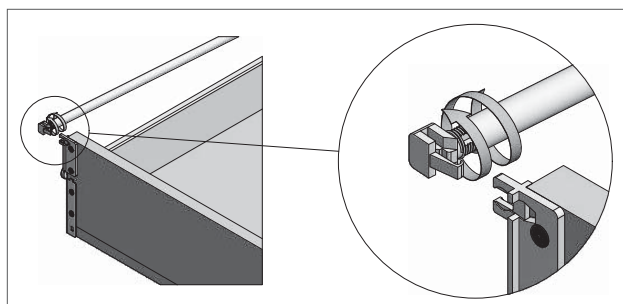
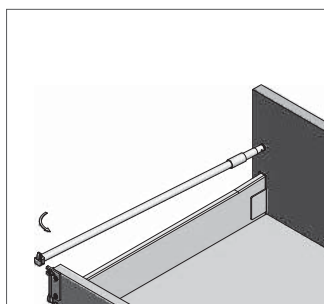
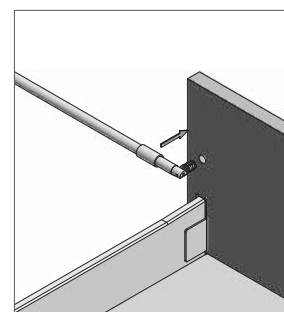
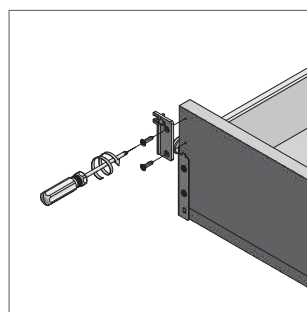
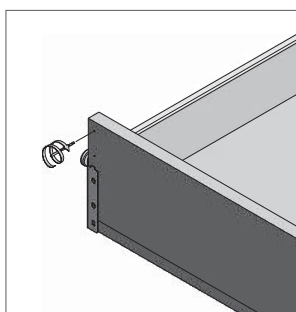
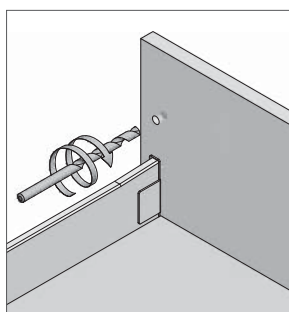
Reling
Rail
Рейлинг



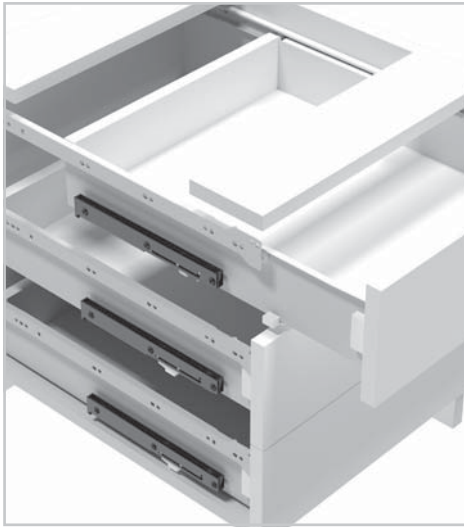
uchwyt ścianki tylnej
back panel handle
крепление задней стенки



MONTAŻ / ASSEMBLY / УСТАНОВКА



**Spowalniacz do prowadnic rolkowych
oraz szuflad typu Metalbox 350 – 550 mm**
Soft closing damper for Metalbox 350 – 550 mm
Доводчик для направляющих Металбоксов 350 – 550 мм



ZASTOSOWANIE / APPLICATION / ПРИМЕНЕНИЕ

Do szuflad na prowadnicach rolkowych i Metalbox.
For Soft closing device and Metalbox.

Доводчик для роликовых направляющих направляющих и Металбоксов.



PARAMETRY / CHARACTERISTICS / ХАРАКТЕРИСТИКИ

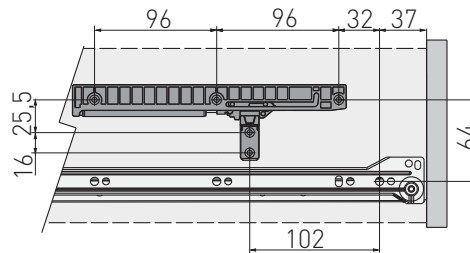


PAKOWANIE / PACKING / УПАКОВКА

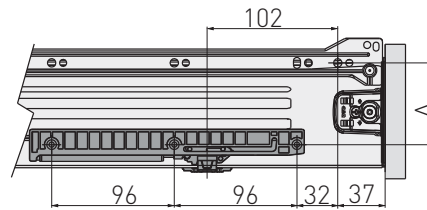


PLANOWANIE / PLANNING / ПРОЕКТИРОВАНИЕ

	 H mm	A
AM-MBSOFT-P2	54	32
	86	64
	118	96
	150	128

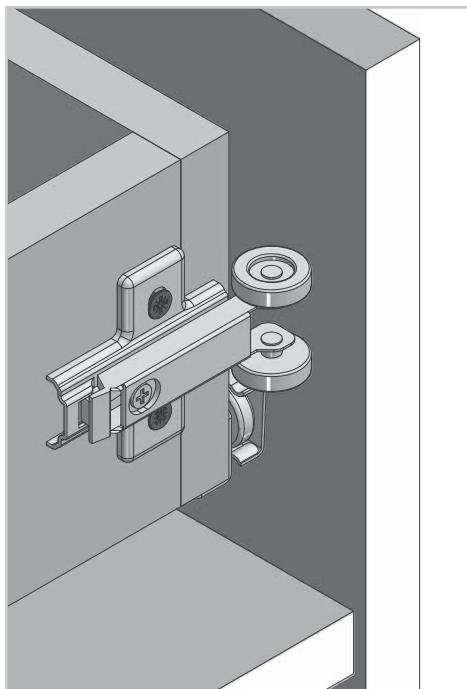


Prowadnica rolkowa / Euro roller slide /
Роликовая направляющая



Metalbox / Metalbox / Металбокс

Rolka stabilizująca Drawer Stabilizer Стабилизирующий механизм



ZASTOSOWANIE / APPLICATION / ПРИМЕНЕНИЕ

Do szuflad skrzyniowych wyposażonych w prowadnice push to open.
For drawers with push to open.
Для ящиков с направляющими push to open.

PARAMETRY / CHARACTERISTICS / ХАРАКТЕРИСТИКИ

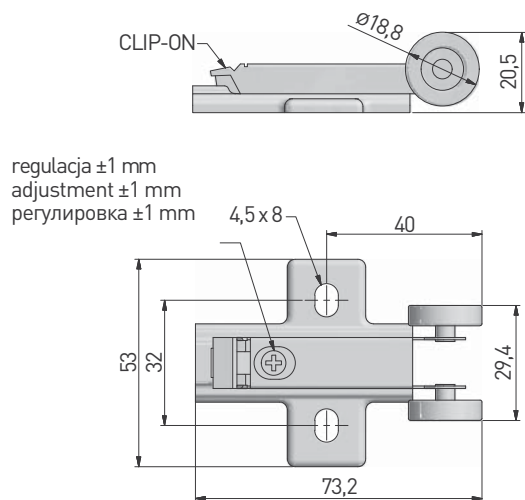


PAKOWANIE / PACKING / УПАКОВКА



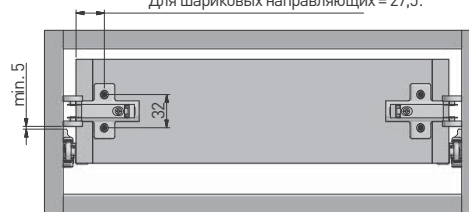
DRAWER SLIDES

PLANOWANIE / PLANNING / ПРОЕКТИРОВАНИЕ

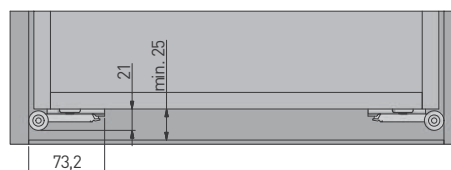
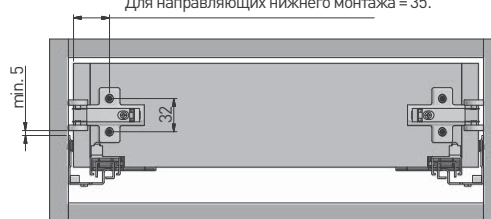


* Dla prowadnic rolkowych = 27,2.
For Euro roller slides = 27,2.
Для роликовых направляющих = 27,2.

* Dla prowadnic kulkowych = 27,5.
For ball bearing slides = 27,5.
Для шариковых направляющих = 27,5.



* Dla prowadnic dolnego montażu = 35.
For undermount drawer slides = 35.
Для направляющих нижнего монтажа = 35.



SYSTEMY SZUFLAD

DRAWER SYSTEMS

СИСТЕМЫ ЯЩИКОВ





A szuflada niska
low drawer
низкий ящик



B szuflada średnia
medium drawer
средний ящик



C szuflada wysoka
high drawer
высокий ящик



H=83 wysokość boku MB Square
drawer side height MB Square
высота боковины MB Square



H=83 wysokość boku MB
drawer side height MB
высота боковой стенки MB



H=146 wysokość boku MB Square
z relingiem
drawer side height MB Square
with rail
высота боковины MB Square
с рейлингом



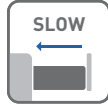
H=146 wysokość boku MB
z relingiem
drawer side height MB
with rail
высота боковины MB
с рейлингом



H=95 wysokość boku AXIS PRO
drawer side height AXIS PRO
высота боковой стенки
AXIS PRO



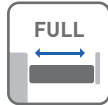
NL nominalna długość prowadnicy
slide nominal length
номинальная длина направляющей



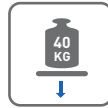
SLOW cichy domyk
quiet shut
бесшумное закрытие



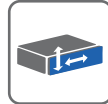
PUSH Push-to-Open



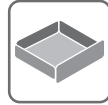
FULL pełny wysuw
full extension
полное выдвижение



40 KG maksymalne obciążenie
maximum load
максимальная нагрузка



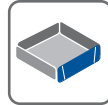
regulacja pion i poziom
vertical and horizontal adjustment
регулировка по ширине и высоте



szuflada standard
standard drawer
стандартный ящик



szuflada zlewozmywakowa
under sink drawer
ящик под мойку



szuflada wewnętrzna
inner drawer
внутренний ящик



CERTIFICATE 60.000 trwałość
tested durability
Кол-во циклов откр./закр.



STEEL materiał
material
материал



WHITE kolor
color
цвет



POWDER PAINTED pokrycie
finish
покрытие



3D dostępna bryła 3D
3D model available
есть 3D модель



Modern Box / Modern Box Square



Cechy produktu / Features / Характеристика товара:

- Pełny wysuw / Full sliding / Полное выдвижение
- Obciążenie do 40 kg
Load up to 40 kg
Нагрузка до 40 кг
- Cichy domyk lub PUSH TO OPEN
Quiet shut or PUSH TO OPEN version
Бесшумное закрывание или опция PUSH TO OPEN
- Pełna regulacja (pion i poziom)
Full adjustment (vertically and horizontally)
Регулировка по вертикали и горизонтали

GWARANTOWANA JAKOŚĆ NA LATA

Modern Box to jeden z najnowocześniejszych systemów szuflad wprowadzonych na polski rynek. Jego jakość potwierdzają certyfikaty wystawiane przez renomowane międzynarodowe ośrodki badań, w tym SGS. Debiut produktu m.in. na rygorystycznym rynku Wysp Brytyjskich umożliwiło uzyskanie certyfikatu FIRA. Modern Box to jednak nie tylko zaawansowana technologia gwarantująca jakość i wytrzymałość. To także codzienny komfort, uniwersalna funkcjonalność i nowoczesny design, sprawiające, że Modern Box to idealne rozwiązanie dla każdego domu.

GUARANTEED QUALITY FOR YEARS

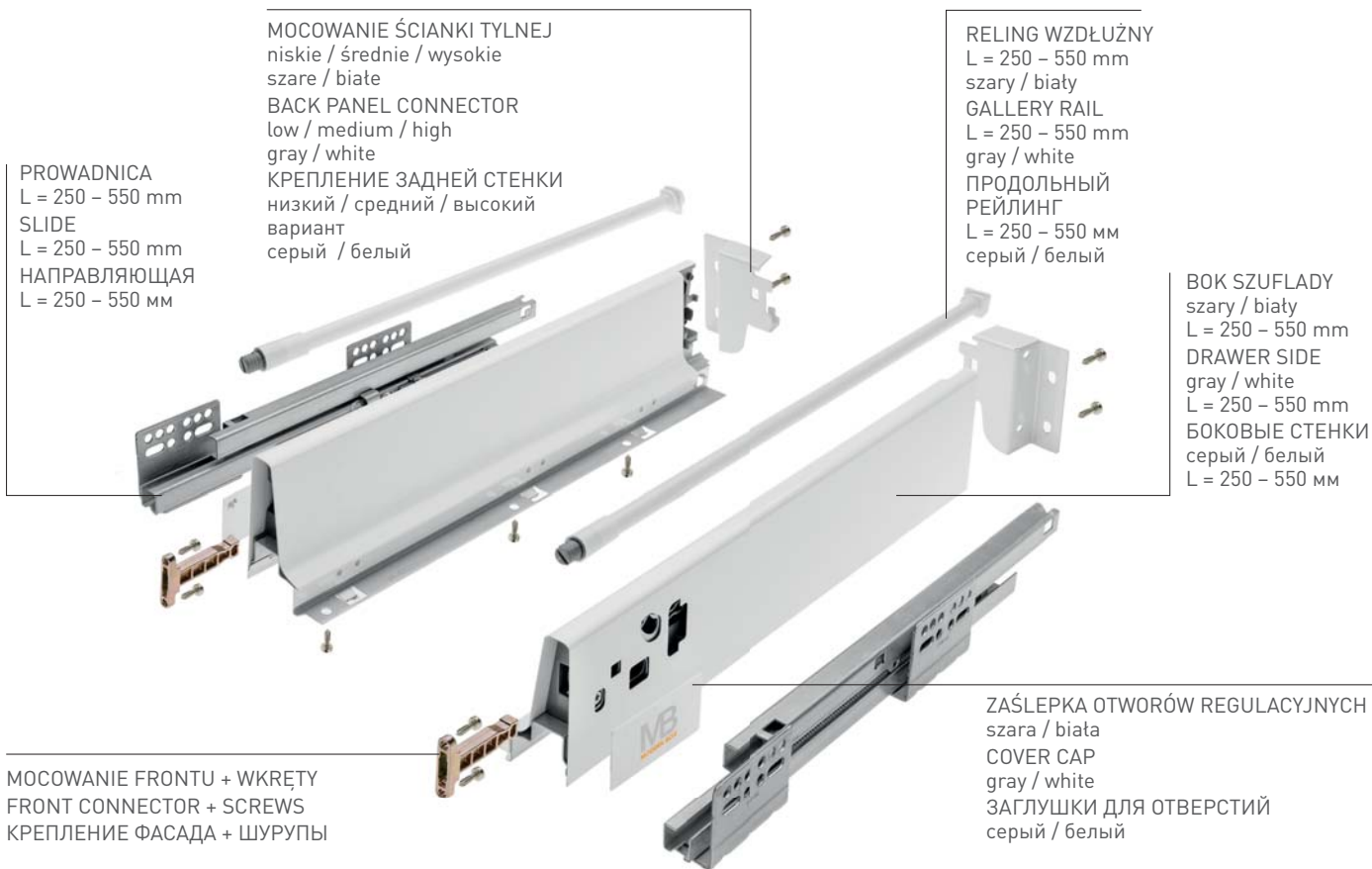
Guaranteed quality for years: Modern Box is a radically new concept and one of the most modern systems of drawers introduced on the Polish market. Its quality is confirmed by certificates issued by reputable, international research centers. Modern Box is not only advanced technology guaranteeing quality and durability. But also, daily comfort, versatile functionality and modern design that makes Modern Box an ideal solution for any home.

ДЛИТЕЛЬНЫЙ СРОК СЛУЖБЫ

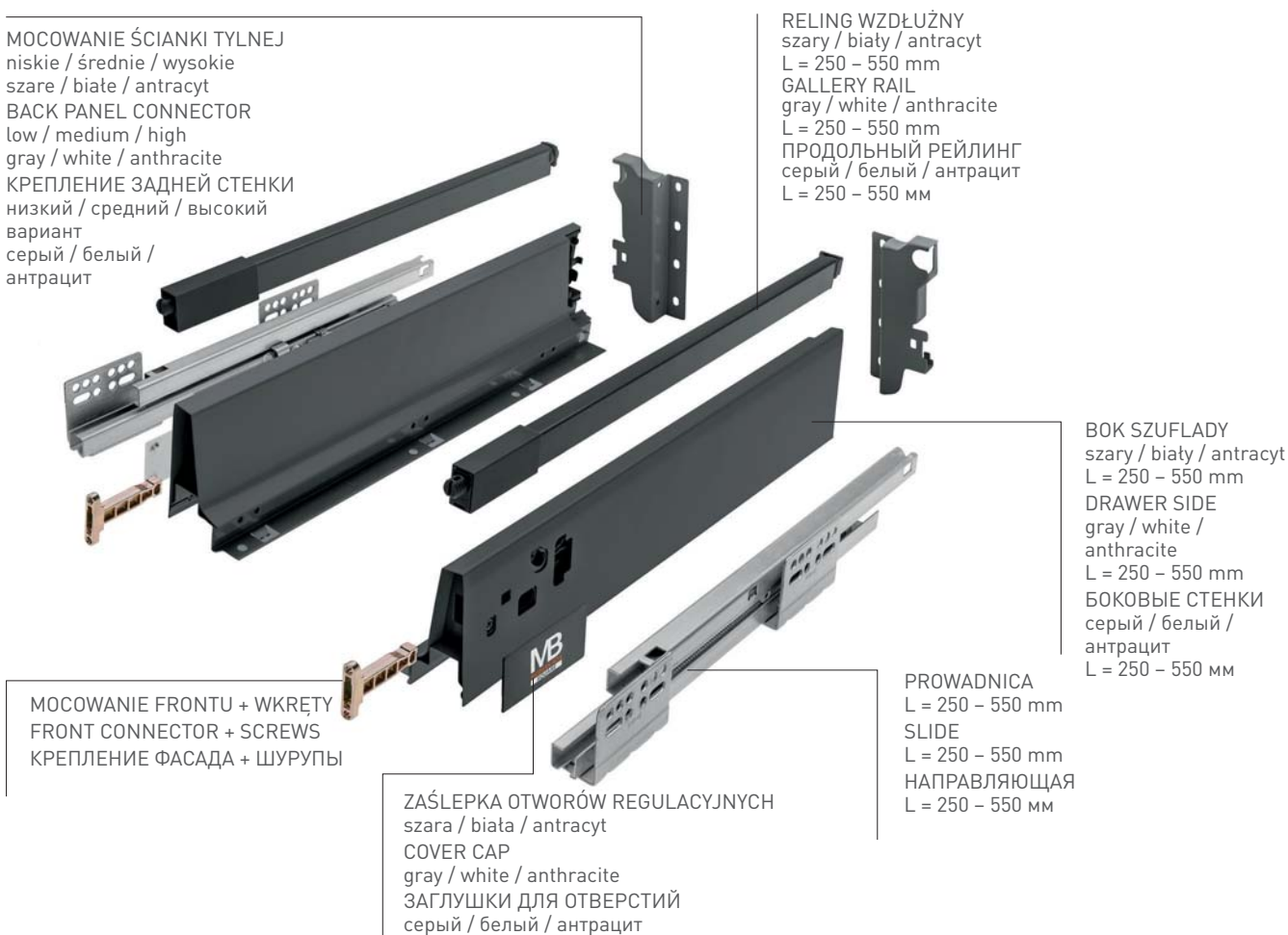
Modern Box – это одна из наиболее современных систем ящиков на мебельном рынке. Качество системы подтверждено сертификатами международных исследовательских центров. Успех данного продукта, в том числе и на консервативном рынке Великобритании, позволил ему стать обладателем сертификата FIRA. Modern Box – это совершенная технология, гарантирующая качество, удобство использования, функциональность и современный дизайн.



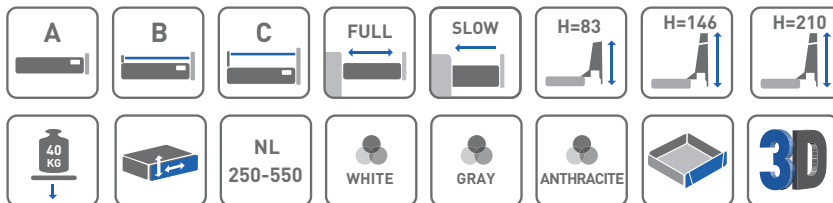
MODERN BOX – SKŁAD ZESTAWU / MODERN BOX – SET / MODERN BOX – КОМПЛЕКТАЦИЯ



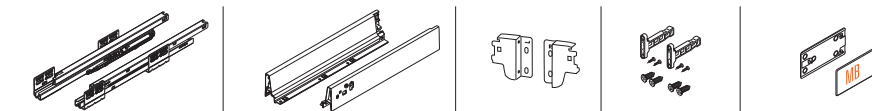
MODERN BOX SQUARE – SKŁAD ZESTAWU / MODERN BOX SQUARE – SET / MODERN BOX SQUARE – КОМПЛЕКТАЦИЯ



Modern Box Square

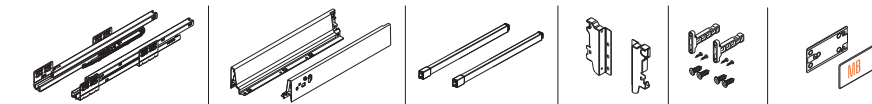


KOMPLET SZUFLADY NISKIEJ „A” / LOW DRAWER SET „A” / НИЗКИЙ ЯЩИК „A”



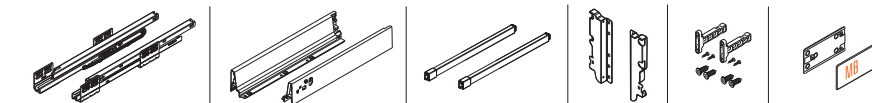
NL (mm)	Szary / grey / серый	Biały / white / белый	Antracyt / anthracite / антрацит
	40 kg		
250	PB-KW-KPL250A	PB-KW-KPL250A1	PB-KW-KPL250A2
300	PB-KW-KPL300A	PB-KW-KPL300A1	PB-KW-KPL300A2
350	PB-KW-KPL350A	PB-KW-KPL350A1	PB-KW-KPL350A2
400	PB-KW-KPL400A	PB-KW-KPL400A1	PB-KW-KPL400A2
450	PB-KW-KPL450A	PB-KW-KPL450A1	PB-KW-KPL450A2
500	PB-KW-KPL500A	PB-KW-KPL500A1	PB-KW-KPL500A2
550	PB-KW-KPL550A	PB-KW-KPL550A1	PB-KW-KPL550A2

KOMPLET SZUFLADY ŚREDNIEJ „B” / MEDIUM DRAWER SET „B” / СРЕДНИЙ ЯЩИК „B”



NL (mm)	Szary / grey / серый	Biały / white / белый	Antracyt / anthracite / антрацит
	40 kg		
250	PB-KW-KPL250B	PB-KW-KPL250B1	PB-KW-KPL250B2
300	PB-KW-KPL300B	PB-KW-KPL300B1	PB-KW-KPL300B2
350	PB-KW-KPL350B	PB-KW-KPL350B1	PB-KW-KPL350B2
400	PB-KW-KPL400B	PB-KW-KPL400B1	PB-KW-KPL400B2
450	PB-KW-KPL450B	PB-KW-KPL450B1	PB-KW-KPL450B2
500	PB-KW-KPL500B	PB-KW-KPL500B1	PB-KW-KPL500B2
550	PB-KW-KPL550B	PB-KW-KPL550B1	PB-KW-KPL550B2

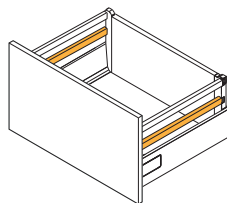
KOMPLET SZUFLADY WYSOKIEJ „C” / HIGH DRAWER SET „C” / ВЫСОКИЙ ЯЩИК „C”



NL (mm)	Szary / grey / серый	Biały / white / белый	Antracyt / anthracite / антрацит
	40 kg		
250	PB-KW-KPL250C	PB-KW-KPL250C1	PB-KW-KPL250C2
300	PB-KW-KPL300C	PB-KW-KPL300C1	PB-KW-KPL300C2
350	PB-KW-KPL350C	PB-KW-KPL350C1	PB-KW-KPL350C2
400	PB-KW-KPL400C	PB-KW-KPL400C1	PB-KW-KPL400C2
450	PB-KW-KPL450C	PB-KW-KPL450C1	PB-KW-KPL450C2
500	PB-KW-KPL500C	PB-KW-KPL500C1	PB-KW-KPL500C2
550	PB-KW-KPL550C	PB-KW-KPL550C1	PB-KW-KPL550C2

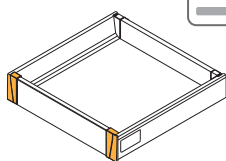


RELING WZDŁUŻNY / LONGITUDINAL DRAWER RAIL / ПРОДОЛЬНЫЙ РЕЙЛИНГ



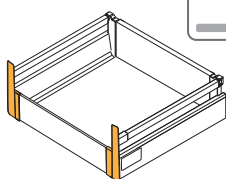
	Szary / grey / серый	Biały / white / белый	Antracyt / anthracite / антрацит
L 250 mm	–	–	PB-D-RELKW250-60
L 300 mm	–	–	PB-D-RELKW300-60
L 350 mm	PB-D-RELKW350	PB-D-RELKW350-10	PB-D-RELKW350-60
L 400 mm	PB-D-RELKW400	PB-D-RELKW400-10	PB-D-RELKW400-60
L 450 mm	PB-D-RELKW450	PB-D-RELKW450-10	PB-D-RELKW450-60
L 500 mm	PB-D-RELKW500	PB-D-RELKW500-10	PB-D-RELKW500-60
L 550 mm	PB-D-RELKW550	PB-D-RELKW550-10	PB-D-RELKW550-60

ZŁĄCZKA FRONTU WEWNĘTRZNEGO, NISKA / INNER FRONT CONNECTOR, LOW / СОЕДИНИТЕЛЬ ПЕРЕДНЕЙ ПАНЕЛИ, НИЗКИЙ



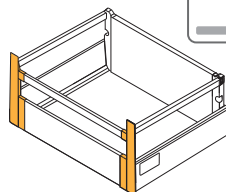
	Szary / grey / серый	Biały / white / белый	Antracyt / anthracite / антрацит
Szuflada niska „A” Low drawer „A” Низкий ящик „A”	PB-D-WEWMOCA-KW	PB-D-WEWMOCA-KW-10	PB-D-WEWMOCA-KW-60

ZŁĄCZKA FRONTU WEWNĘTRZNEGO, ŚREDNIA / INNER FRONT CONNECTOR, MEDIUM / СОЕДИНИТЕЛЬ ПЕРЕДНЕЙ ПАНЕЛИ, СРЕДНИЙ



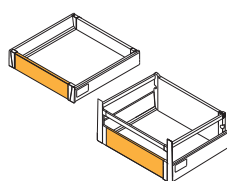
	Szary / grey / серый	Biały / white / белый	Antracyt / anthracite / антрацит
Szuflada średnia „B” Medium drawer „B” Средний ящик „B”	PB-D-WEWMOCB-KW	PB-D-WEWMOCB-KW-10	PB-D-WEWMOCB-KW-60

ZŁĄCZKA FRONTU WEWNĘTRZNEGO, WYSOKA / INNER FRONT CONNECTOR, HIGH / СОЕДИНИТЕЛЬ ПЕРЕДНЕЙ ПАНЕЛИ, ВЫСОКИЙ



	Szary / grey / серый	Biały / white / белый	Antracyt / anthracite / антрацит
Szuflada wysoka „C” High drawer „C” Высокий ящик „C”	PB-D-WEWMOCC-KW	PB-D-WEWMOCC-KW-10	PB-D-WEWMOCC-KW-60

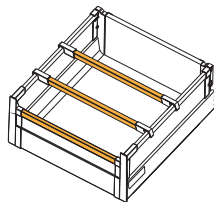
PANEL PRZEDNI FRONTU WEWNĘTRZNEGO / INTERNAL FRONT PANEL / ПЕРЕДНЯЯ ПАНЕЛЬ ВНУТРЕННЕГО ЯЩИКА



	Szary / grey / серый	Biały / white / белый	Antracyt / anthracite / антрацит
L 1100 mm	PB-D-PANELWEW	PB-D-PANELWEW-10	PB-D-PANELWEW-60

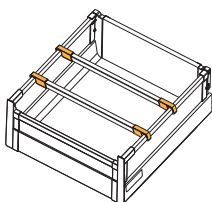


RELING POPRZECZNY / TRANSVERSE RAIL / ПОПЕРЕЧНЫЙ РЕЙЛИНГ



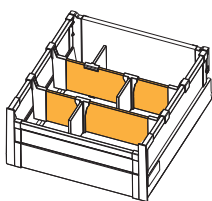
	Szary / grey / серый	Biały / white / белый	Antracyt / anthracite / антрацит
L 1100 mm	PB-RP-KW1100	PB-RP-KW1100-10	PB-RP-KW1100-60

ŁĄCZNIK RELINGU POPRZECZNEGO / TRANSVERSE RAILING CONNECTOR / СОЕДИНИТЕЛЬ ПОПЕРЕЧНОГО РЕЙЛИНГА



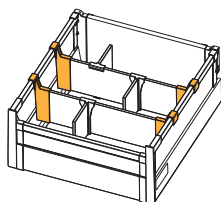
	Szary / grey / серый	Biały / white / белый	Antracyt / anthracite / антрацит
1 kpl. = 2 szt. 1 set = 2 pcs. 1 комп. = 2 шт.	PB-D-ZR-KW-00	PB-D-ZR-KW-10	PB-D-ZR-KW-60

LISTWA POPRZECZNA / TRANSVERSE BAR / ПОПЕРЕЧНАЯ ПЛАНКА



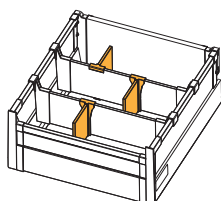
	Szary / grey / серый	Biały / white / белый	Antracyt / anthracite / антрацит
L 1100 mm	PB-D-LIS1100-KW	PB-D-LIS1100-KW-10	PB-D-LIS1100-KW-60

ZŁĄCZKA DO LISTWY POPRZECZNEJ / TRANSVERSE BAR CONNECTOR / СОЕДИНИТЕЛЬ ПОПЕРЕЧНОЙ ПЛАНКИ



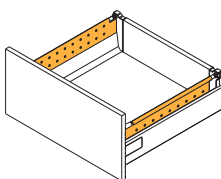
	Szary / grey / серый	Biały / white / белый	Antracyt / anthracite / антрацит
1 kpl. = 2 szt. 1 set = 2 pcs. 1 комп. = 2 шт.	PB-D-CONREL-KW	PB-D-CONREL-KW-10	PB-D-CONREL-KW-60

PRZEGRODA DO LISTWY POPRZECZNEJ / TRANSVERSE BAR DIVIDER / ПЕРЕГОРОДКА ДЛЯ ПОПЕРЕЧНОЙ ПЛАНКИ



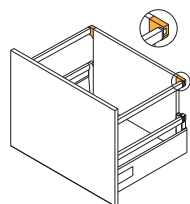
	Szary / grey / серый	Biały / white / белый	Antracyt / anthracite / антрацит
1 szt. 1 pce. 1 шт.	PB-D-PRZEGLP-KW	PB-D-PRZEGLP-KW-10	PB-D-PRZEGLP-KW-60

БОК PERFOROWANY / PERFORATED SIDE / ПЕРФОРИРОВАННАЯ СТОРОНА



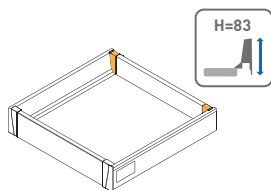
	Szary / grey / серый	Biały / white / белый	Antracyt / anthracite / антрацит
L 250 mm	PB-D-BXSIDEKW25C	PB-D-BXSIDEKW25C-10	PB-D-BXSIDEKW25C-60
L 300 mm	PB-D-BXSIDEKW30C	PB-D-BXSIDEKW30C-10	PB-D-BXSIDEKW30C-60
L 350 mm	PB-D-BXSIDEKW35C	PB-D-BXSIDEKW35C-10	PB-D-BXSIDEKW35C-60
L 400 mm	PB-D-BXSIDEKW40C	PB-D-BXSIDEKW40C-10	PB-D-BXSIDEKW40C-60
L 450 mm	PB-D-BXSIDEKW45C	PB-D-BXSIDEKW45C-10	PB-D-BXSIDEKW45C-60
L 500 mm	PB-D-BXSIDEKW50C	PB-D-BXSIDEKW50C-10	PB-D-BXSIDEKW50C-60
L 550 mm	PB-D-BXSIDEKW55C	PB-D-BXSIDEKW55C-10	PB-D-BXSIDEKW55C-60

MOCOWANIE RELINGU DO PODWYŻSZONEJ ŚCIANKI TYLNEJ / BACK PANEL CONNECTOR FOR ADDITIONAL RAILS /
СОЕДИНИТЕЛЬ ЗАДНЕЙ СТЕНКИ ДЛЯ РЕЙЛИНГОВ, ДОПОЛНИТЕЛЬНЫЙ



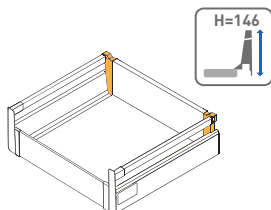
	Biały / white / белый	Antracyt / anthracite / антрацит
1 kpl. = 2 szt. 1 set = 2 pcs. 1 комп. = 2 шт.	PB-D-D2R0-01	PB-D-D2R0-60

ZŁĄCZKA ŚCIANKI TYLNEJ, NISKA / BACK PANEL CONNECTOR, LOW / СОЕДИНИТЕЛЬ ЗАДНЕЙ СТЕНКИ, НИЗКИЙ



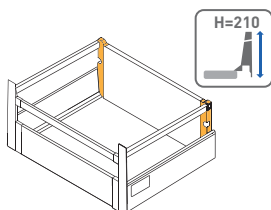
	Szary / grey / серый	Biały / white / белый	Antracyt / anthracite / антрацит
Kpl. = L+P Set = L+R Комп. = Л+П	PB-D-N2R0-00	PB-D-N2R0-01	PB-D_N2R0-60

ZŁĄCZKA ŚCIANKI TYLNEJ, ŚREDNIA / BACK PANEL CONNECTOR, MEDIUM / СОЕДИНИТЕЛЬ ЗАДНЕЙ СТЕНКИ, СРЕДНИЙ



	Szary / grey / серый	Biały / white / белый	Antracyt / anthracite / антрацит
Kpl. = L+P Set = L+R Комп. = Л+П	PB-D-S2R0-00	PB-D-S2R0-01	PB-D-S2R0-60

ZŁĄCZKA ŚCIANKI TYLNEJ, WYSOKA / BACK PANEL CONNECTOR, HIGH / СОЕДИНИТЕЛЬ ЗАДНЕЙ СТЕНКИ, ВЫСОКИЙ



	Szary / grey / серый	Biały / white / белый	Antracyt / anthracite / антрацит
Kpl. = L+P Set = L+R Комп. = Л+П	PB-D-W2R0-00	PB-D-W2R0-01	PB-D-W2R0-60

MOCOWANIE DO RELINGÓW / RAILS MOUNTING / ФИКСАТОР ДЛЯ РЕЙЛИНГА



		Antracyt / anthracite / антрацит
1 szt. 1 pc. 1 шт.	PB-D-MHG04-KW	PB-D-MHG04-KW-60

MATRYCA DO RELINGÓW / MARKING GAUGE FOR RAILS / МАТРИЦА ДЛЯ РЕЙЛИНГОВ



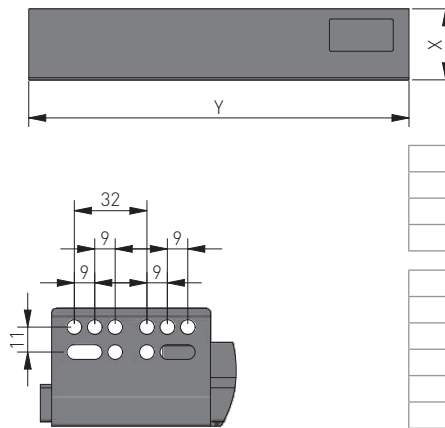
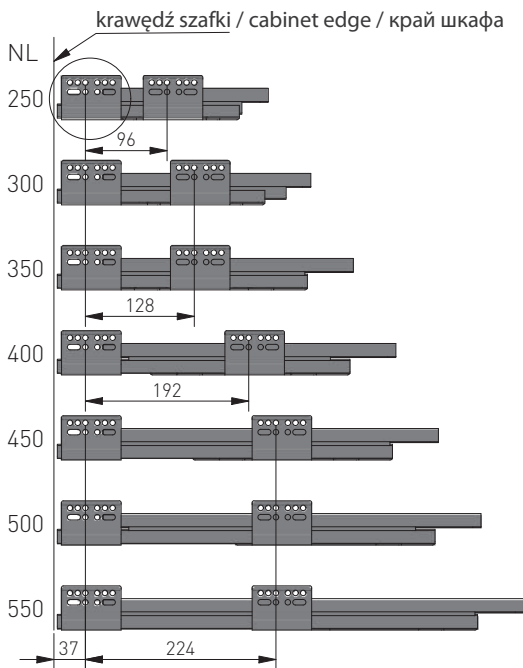
Kpl. = 1 szt. Set = 1 pc. 1 комп. = 1 шт.	PB-D-MATRYCA
---	--------------

ZNACZNIK DO FRONTÓW / MARKING GAUGE FOR DRAWER FRONT / МАРКЕР ДЛЯ ФАСАДА



Kpl. = 2 szt. Set = 2 pcs. 1 комп. = 2 шт.	PB-D-ZNACZ-0
--	--------------





	X
Low „A”	83
Medium „B”	146
Hugh „C”	210

NL	Y
250	247
300	297
350	347
400	397
450	447
500	497
550	547

UWAGI MONTAŻOWE / MOUNTING INFORMATION / ТЕХНИЧЕСКОЕ ПРИМЕЧАНИЕ:

Dla prawidłowego działania szuflady jej szerokość nie może przekraczać długości nominalnej prowadnicy.

For proper drawer operation, the width of the drawer can not exceed the nominal slide length.

Для правильной работы направляющей рекомендованная ширина ящика не должна превышать номинальной длины направляющей.

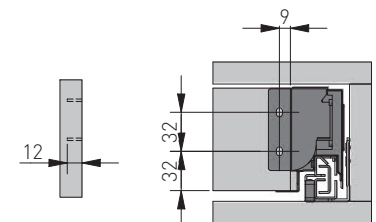
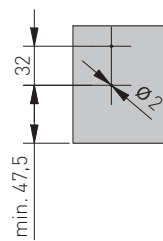
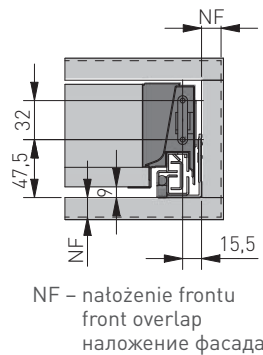
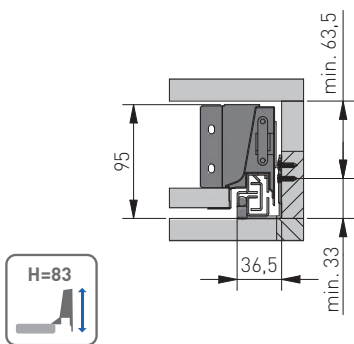
WYMIARY MONTAŻOWE DLA SZUFLADY NISKIEJ / MOUNTING DIMENSIONS FOR LOW DRAWER / УСТАНОВОЧНЫЕ РАЗМЕРЫ НИЗКОГО ЯЩИКА

Minimalna wysokość korpusu
Min. cabinet height
Мин. высота шкафика

Wymiary montażowe frontu na wkręty
Front mounting dimensions
Монтажные размеры фасада

Front
Front
фасада

Wymiary montażowe ścianki tylnej
Back panel mounting dimensions
Монтажные размеры задней панели



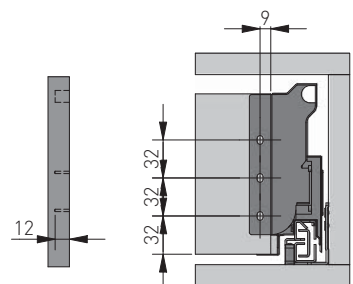
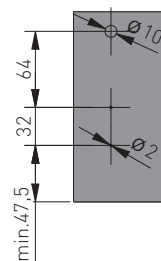
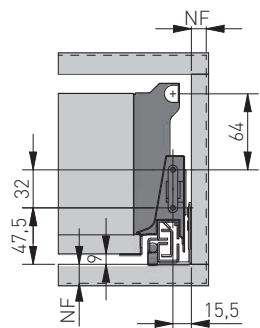
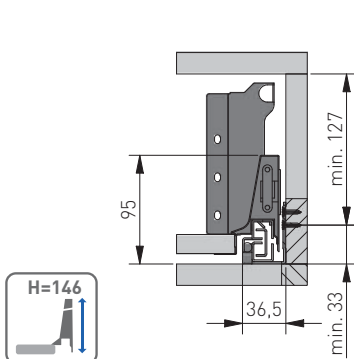
WYMIARY MONTAŻOWE DLA SZUFLADY ŚREDNIEJ / MOUNTING DIMENSIONS FOR MEDIUM DRAWER / УСТАНОВОЧНЫЕ РАЗМЕРЫ СРЕДНЕГО ЯЩИКА

Minimalna wysokość korpusu
Min. cabinet height
Мин. высота шкафика

Wymiary montażowe frontu na wkręty
Front mounting dimensions
Монтажные размеры фасада

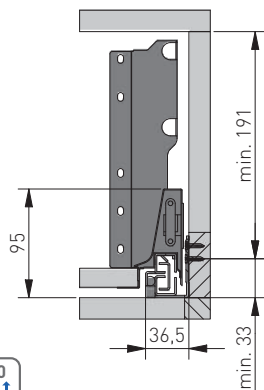
Front
Front
фасада

Wymiary montażowe ścianki tylnej
Back panel mounting dimensions
Монтажные размеры задней панели

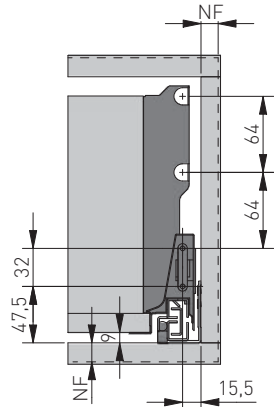


WYMIARY MONTAŻOWE DLA SZUFLADY WYSOKIEJ / MOUNTING DIMENSIONS FOR HIGH DRAWER / УСТАНОВОЧНЫЕ РАЗМЕРЫ ВЫСОКОГО ЯЩИКА

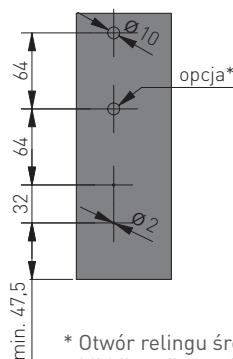
Minimalna wysokość korpusu
Min. cabinet height
Мин. высота шкафчика



Wymiary montażowe frontu na wkręty
Front mounting dimensions
Монтажные размеры фасада

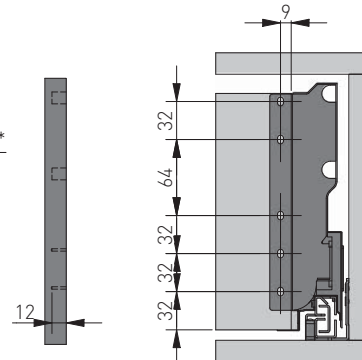


Front
Front
фасада

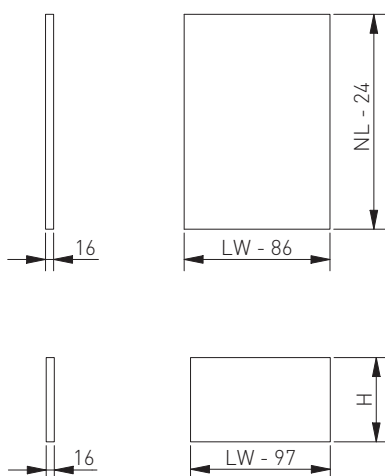


* Otwór relingu środkowego Ø10.
Middle rail opening Ø10.
Диаметр отверстия среднего рейлинга Ø10.

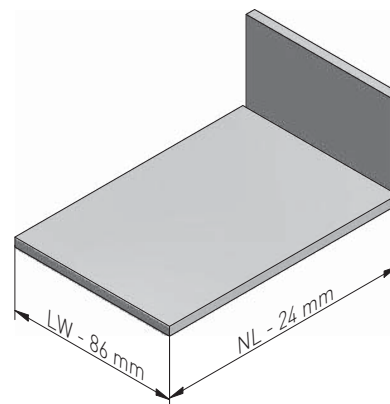
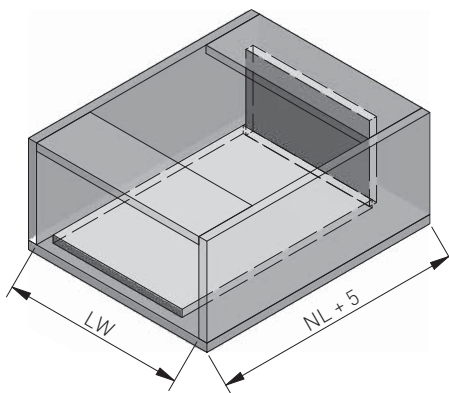
Wymiary montażowe ścianki tylnej
Back panel mounting dimensions
Монтажные размеры задней панели



WYMIARY ELEMENTÓW SZUFLADY Z PŁYTY 16 MM / DRAWER ELEMENTS DIMENSIONS FOR 16 MM BOARD / РАЗМЕРЫ ЭЛЕМЕНТОВ ЯЩИКА ИЗ ДСП 16 MM



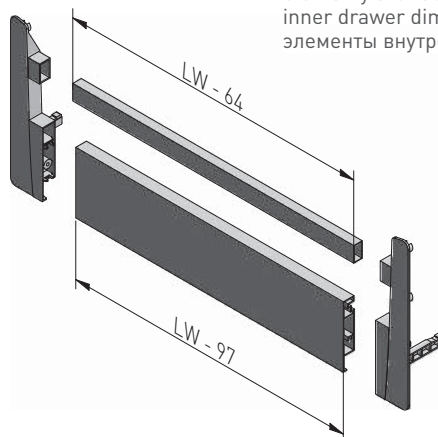
H = 84 mm	szuflada niska / low drawer / низкий ящик
H = 135 mm	szuflada średnia / medium drawer / средний ящик
H = 199 mm	szuflada wysoka / high drawer / высокий ящик



LW – szerokość wewnętrzna korpusu
cabinet inner width
внутренняя ширина корпуса

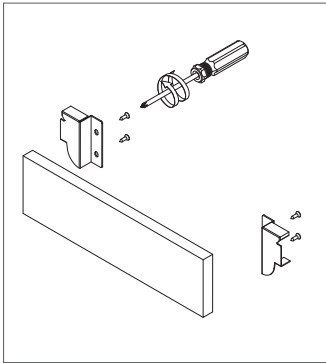
NL – długość nominalna prowadnicy
slides nominal length
номинальная длина направляющей

elementy szuflady wewnętrznej
inner drawer dimensions
элементы внутреннего ящика

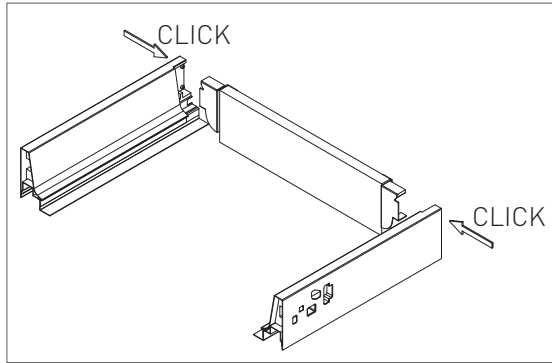


MONTAŻ SZULADY / INSTALLATION OF WOOD DRAWER / МОНТАЖ ЯЩИКА

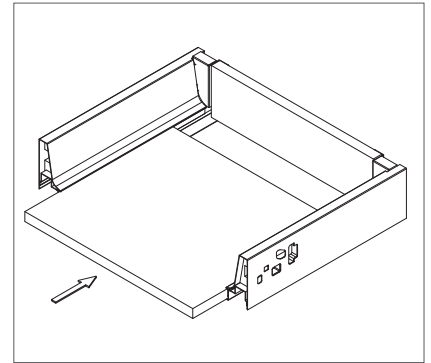
1. Przykręcić mocowania do ścianki tylnej / Fit back Fixing-brackets with screwdriver / Соедините винтами крепление и заднюю стенку



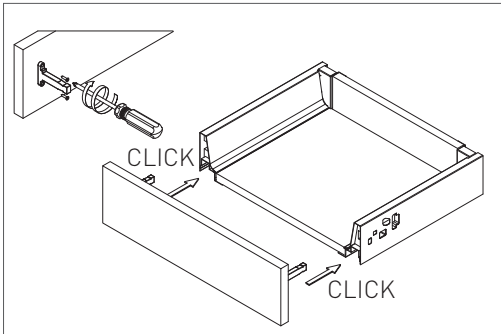
2. Wcisnąć boki w mocowania / Assemble back to sides / Соедините боковины ящика с его задней стенкой



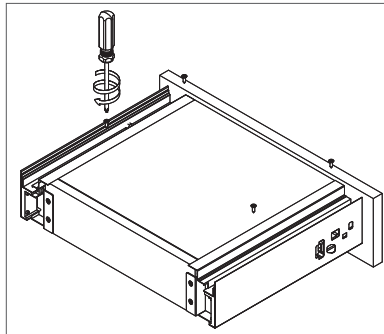
3. Wsunąć dno szulady w boki / Slide wood bottom into position / Вставьте дно ящика



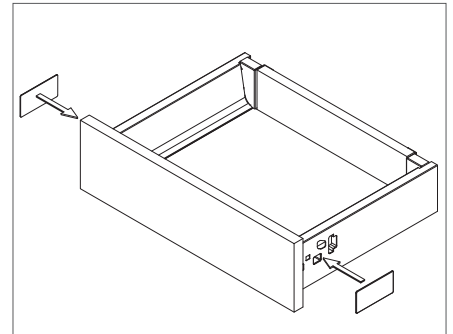
4. Przykręcić mocowania do frontu i wpiąć w boki / Fit front – fixing brackets. Assemble front to sides / Прикрутите фронтальное крепление к передней панели



5. Skręcić dno szuflady z bokami / Drill holes and –x screws on the bottom / Скрутите дно ящика с его боками

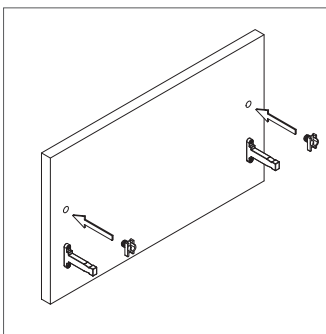


6. Wcisnąć plastikowe zaślepki / Fit cocer caps / Вставьте пластиковые заглушки

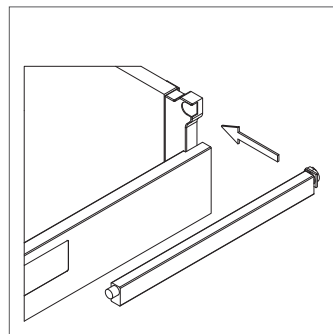


MONTAŻ RELINGÓW / INSTALLATION OF SIDE RAILS / МОНТАЖ ФРОНТА ЯЩИКА С РЕЛИНГАМИ

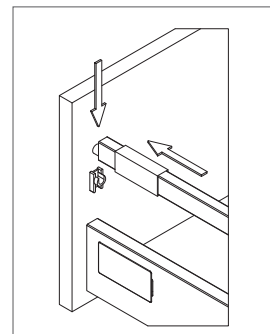
1. Wcisnąć mułę w otwór frontu / Insert the coupler into the front opening / Закрепите муфту в отверстии фасада



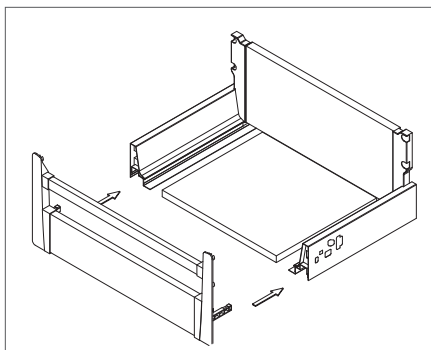
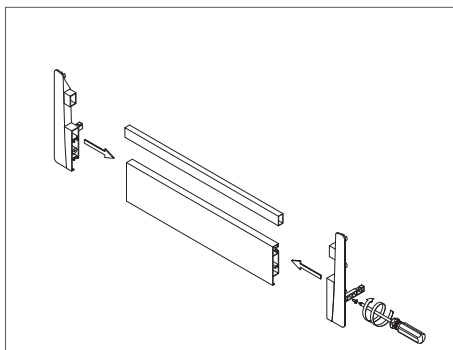
2. Zapiąć reling w mocowaniu / Fasten the rail in the mounting / Закрепите релинг



3. Wcisnąć reling w mułę i nasunąć ostonkę / Insert the rail in the coupler and put on the cover / Соедините релинг с муфтой и сдвиньте колпачек



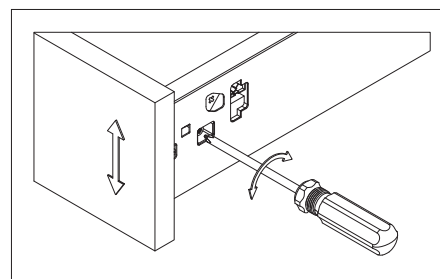
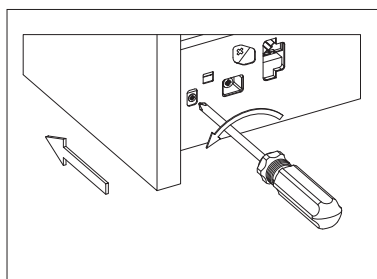
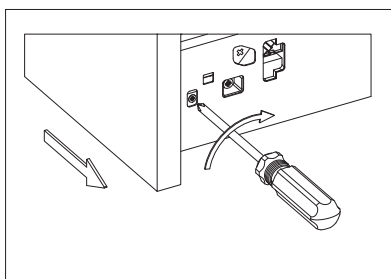
MONTAŻ FRONTU SZUFLADY WEWNĘTRZNEJ / INNER DRAWER FRONT INSTALLATION / УСТАНОВКА ФАСАДА



REGULACJA POŁOŻENIA FRONTU / ADJUSTING THE FRONT POSITION / РЕГУЛИРОВКА ПОЛОЖЕНИЯ ФАСАДА

1. Regulacja pozioma
Horizontal adjustment
Горизонтальная регулировка

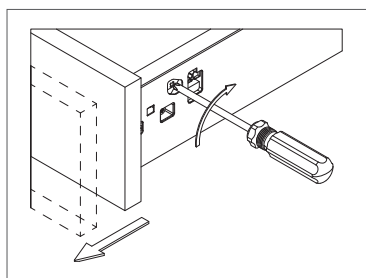
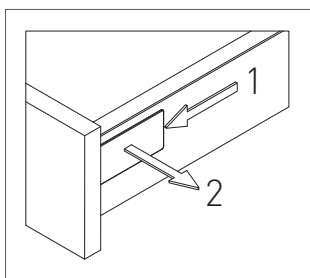
2. Regulacja pionowa
Vertical adjustment
Вертикальная регулировка



DEMONTAŻ FRONTU / RELEASE THE DRAWER FRONT / ДЕМОНТАЖ ФРОНТА

1. Zdjąć zaślepkę
Remove the cap
Снимите крышку

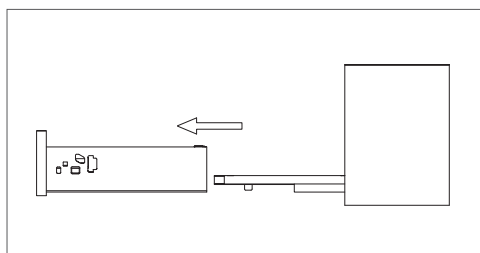
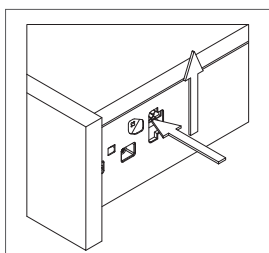
2. Przekręcić zaczep
Screw the latch
Поверните крючок



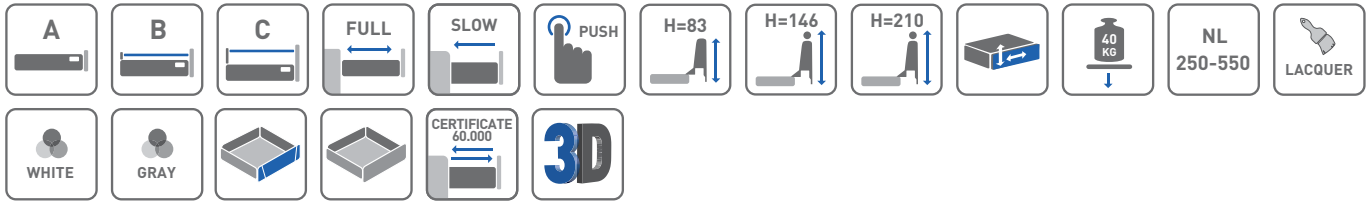
DEMONTAŻ SZUFLADY / RELEASE DRAWER FROM THE SLIDE / РАЗБОРКА ЯЩИКА

1. Unieść dźwignię
Lift the lever
Поднимите рычаг

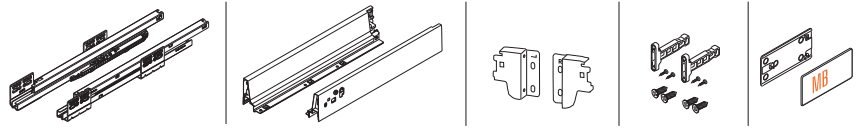
2. Wsunąć szufladę
Pull out the drawer
Вытащите ящик



Modern Box

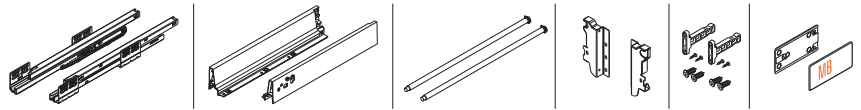


KOMPLET SZUFLADY NISKIEJ „A” / LOW DRAWER SET „A” / НИЗКИЙ ЯЩИК „A”



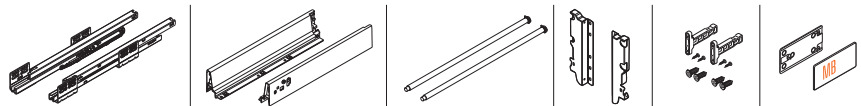
NL (mm)	Soft close		Push-to-Open
	Szary / grey / серый	Biały / white / белый	Szary / grey / серый
250	PB-D-KPL250A	PB-D-KPL250A1	PB-D-P20250A
300	PB-D-KPL300A	PB-D-KPL300A1	PB-D-P20300A
350	PB-D-KPL350A	PB-D-KPL350A1	PB-D-P20350A
400	PB-D-KPL400A	PB-D-KPL400A1	PB-D-P20400A
450	PB-D-KPL450A	PB-D-KPL450A1	PB-D-P20450A
500	PB-D-KPL500A	PB-D-KPL500A1	PB-D-P20500A
550	PB-D-KPL550A	PB-D-KPL550A1	PB-D-P20550A

KOMPLET SZUFLADY ŚREDNIEJ „B” / MEDIUM DRAWER SET „B” / СРЕДНИЙ ЯЩИК „B”



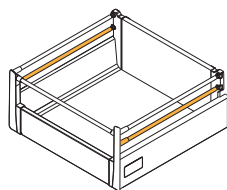
NL (mm)	Soft close	
	Szary / grey / серый	
300	PB-D-KPL300B	
350	PB-D-KPL350B	
400	PB-D-KPL400B	
450	PB-D-KPL450B	
500	PB-D-KPL500B	
550	PB-D-KPL550B	

KOMPLET SZUFLADY WYSOKIEJ „C” / HIGH DRAWER SET „C” / ВЫСОКИЙ ЯЩИК „C”



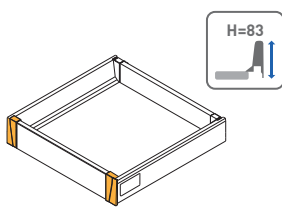
NL (mm)	Soft close		Push-to-Open
	Szary / grey / серый	Biały / white / белый	Szary / grey / серый
250	PB-D-KPL250C	PB-D-KPL250C1	PB-D-P20250C
300	PB-D-KPL300C	PB-D-KPL300C1	PB-D-P20300C
350	PB-D-KPL350C	PB-D-KPL350C1	PB-D-P20350C
400	PB-D-KPL400C	PB-D-KPL400C1	PB-D-P20400C
450	PB-D-KPL450C	PB-D-KPL450C1	PB-D-P20450C
500	PB-D-KPL500C	PB-D-KPL500C1	PB-D-P20500C
550	PB-D-KPL550C	PB-D-KPL550C1	PB-D-P20550C

RELING WZDŁUŻNY / LONGITUDINAL RAIL / ПРОДОЛЬНЫЙ РЕЙЛИНГ



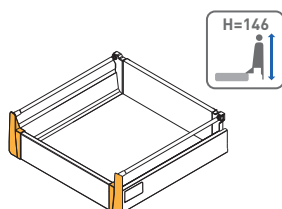
	Szary / grey / серый	Biały / white / белый
L 250 mm	PB-D-REL2500	-
L 300 mm	PB-D-REL3000	-
L 350 mm	PB-D-REL3500	-
L 400 mm	PB-D-REL4000	-
L 450 mm	PB-D-REL4500	PB-D-REL450-10
L 500 mm	PB-D-REL5000	PB-D-REL500-10
L 550 mm	PB-D-REL5500	PB-D-REL550-10

ZŁĄCZKA FRONTU WEWNĘTRZNEGO, NISKA / INNER FRONT CONNECTOR, LOW / СОЕДИНИТЕЛЬ ПЕРЕДНЕЙ ПАНЕЛИ, НИЗКИЙ



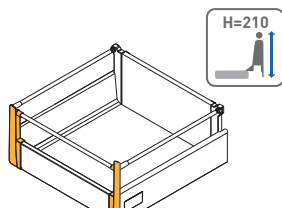
	Szary / grey / серый	Biały / white / белый
Szuflada niska „A” Low drawer „A” Низкий ящик „A”	PB-D-WEWMOCA	PB-D-WEWMOCA1

ZŁĄCZKA FRONTU WEWNĘTRZNEGO, ŚREDNIA / INNER DRAWER CONNECTOR, MEDIUM / СОЕДИНИТЕЛЬ ПЕРЕДНЕЙ ПАНЕЛИ, СРЕДНИЙ



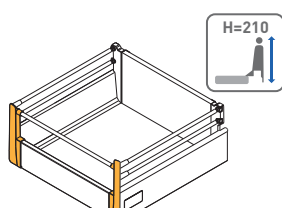
	Szary / grey / серый	Biały / white / белый
Szuflada średnia „B” Medium drawer „B” Средний ящик „B”	PB-D-WEWMOCB	PB-D-WEWMOCB1

ZŁĄCZKA FRONTU WEWNĘTRZNEGO, WYSOKA / INNER DRAWER CONNECTOR, HIGH / СОЕДИНИТЕЛЬ ПЕРЕДНЕЙ ПАНЕЛИ, ВЫСОКИЙ



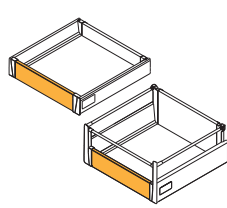
	Szary / grey / серый	Biały / white / белый
Szuflada wysoka „C” – 1 reling High drawer „C” – 1 rail Высокий ящик „C”, рейлинг – 1 шт.	PB-D-WEWSZKLC	PB-D-WEWSZKLC-10

ZŁĄCZKA FRONTU WEWNĘTRZNEGO, WYSOKA / INNER DRAWER CONNECTOR, HIGH / СОЕДИНИТЕЛЬ ПЕРЕДНЕЙ ПАНЕЛИ, ВЫСОКИЙ



	Szary / grey / серый	Biały / white / белый
Szuflada wysoka „C” – 2 relingi High drawer „C” – 2 rails Высокий ящик „C”, рейлинг – 2 шт.	PB-D-WEWMOCC	PB-D-WEWMOCC1

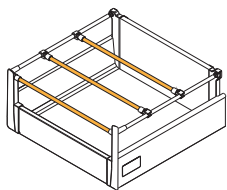
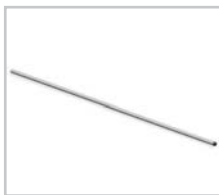
PANEL PRZEDNI FRONTU WEWNĘTRZNEGO / INTERNAL FRONT PANEL / ПЕРЕДНЯЯ ПАНЕЛЬ



	Szary / grey / серый	Biały / white / белый
L 1100 mm	PB-D-PANELWEW	PB-D-PANELWEW-10

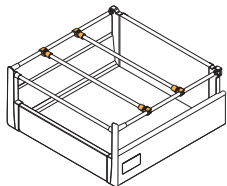


RELING POPRZECZNY / TRANSVERSE RAILS / ПОПЕРЕЧНЫЙ РЕЙЛИНГ



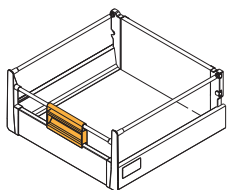
	Szary / grey / серый	Biały / white / белый
L 1100 mm	PB-D-RP-1100	PB-D-RP-1100-10

ŁĄCZNIK RELINGU POPRZECZNEGO / TRANSVERSE RAIL CONNECTORS / СОЕДИНИТЕЛЬ ПОПЕРЕЧНОГО РЕЙЛИНГА



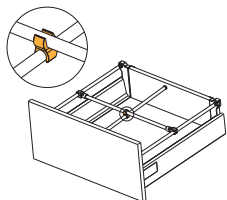
	Szary / grey / серый	Biały / white / белый
1 kpl. = 2 szt. 1 set = 2 pcs. 1 комп. = 2 шт.	PB-D-ZR-00-0	PB-D-ZR-00-10

UCHWYT DO SZUFLADY WEWNĘTRZNEJ / INNER DRAWER HANDLE / РУЧКА ДЛЯ ВНУТРЕННЕГО ЯЩИКА



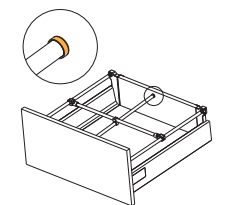
Szary / grey / серый	Biały / white / белый
PB-D-UCHWEW	PB-D-UCHWEW-10

ŁĄCZNIK KRZYŻOWY DO RELINGU / CROSS RAIL CONNECTOR / КРЕСТООБРАЗНЫЙ СОЕДИНИТЕЛЬ РЕЙЛИНГОВ



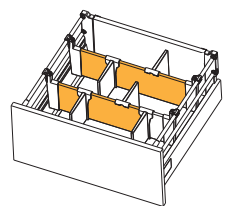
Szary / grey / серый	Biały / white / белый
PB-D-LR-00-0	PB-D-LR-00-10

ZĄŚLEPKA DO RELINGU POPRZECZNEGO / END CAP FOR TRANSVERSE RAIL / ЗАГЛУШКА ДЛЯ ПОПЕРЕЧНОГО РЕЙЛИНГА



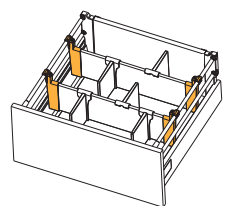
Szary / grey / серый	Biały / white / белый
PB-D-RELCOV	PB-D-RELCOV-10

LISTWA POPRZECZNA / TRANSVERSE BAR / ПОПЕРЕЧНАЯ ПЛАНКА



	Szary / grey / серый	Biały / white / белый
L 1100 mm	PB-D-LIS1100	PB-D-LIS1100-10

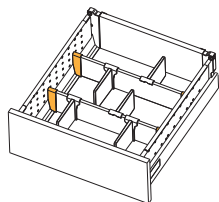
ZŁĄCZKA LISTWY POPRZECZNEJ DO RELINGU / CONNECTOR FOR TRANSVERSE RAIL AND BAR / СОЕДИНИТЕЛЬ ПОПЕРЕЧНЫХ ПЛАНК И РЕЙЛИНГОВ



	Szary / grey / серый	Biały / white / белый
1 kpl. = 2 szt. 1 set = 2 pcs. 1 комп. = 2 шт.	PB-D-CONREL	PB-D-CONREL-10

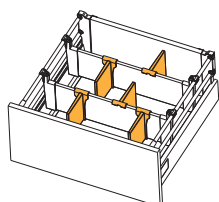


ZŁĄCZKA LISTWY POPRZECZNEJ DO BOKU PERFOROWANEGO / TRANSVERSE BAR CONNECTOR FOR PERFORATED SIDES / СОЕДИНИТЕЛЬ ПОПЕРЕЧНЫХ ПЛАНК И ПЕРФОРИРОВАННЫХ БОКОВИН



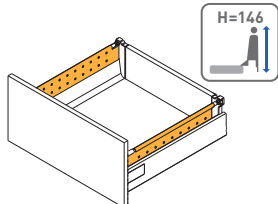
1 kpl. = 2 szt. 1 set = 2 pcs. 1 комп. = 2 шт.	Szary / grey / серый	Biały / white / белый
	PB-D-CONBXSID	PB-D-CONBXSIDE-10

PRZEGRODA LISTWY POPRZECZNEJ / TRANSVERSE BAR DIVIDER / ПЕРЕГОРОДКА ДЛЯ ПОПЕРЕЧНОЙ ПЛАНКИ



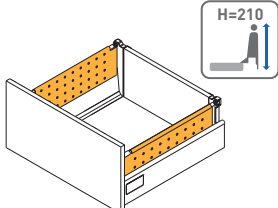
Szary / grey / серый	Biały / white / белый
PB-D-PRZEGLP	PB-D-PRZEGLP-10

БОК PERFOROWANY DO SZUFLADY ŚREDNIEJ / PERFORATED SIDE FOR MEDIUM DRAWER / ПЕРФОРИРОВАННАЯ БОКОВИНА, НИЗКАЯ



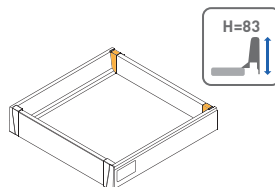
	Szary / grey / серый	Biały / white / белый
L 450 mm	PB-D-BXSIDE45B	PB-D-BXSIDE45B-10
L 500 mm	PB-D-BXSIDE50B	PB-D-BXSIDE50B-10

БОК PERFOROWANY DO SZUFLADY WYSOKIEJ / PERFORATED SIDE FOR HIGH DRAWER / ПЕРФОРИРОВАННАЯ БОКОВИНА, ВЫСОКАЯ



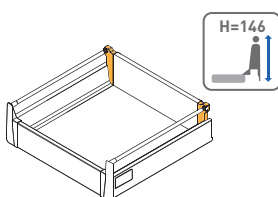
	Szary / grey / серый	Biały / white / белый
L 450 mm	PB-D-BXSIDE45C	PB-D-BXSIDE45C-10
L 500 mm	PB-D-BXSIDE50C	PB-D-BXSIDE50C-10

ZŁĄCZKA ŚCIANKI TYLNEJ, NISKA / BACK PANEL CONNECTOR, LOW / СОЕДИНИТЕЛЬ ЗАДНЕЙ СТЕНКИ, НИЗКИЙ



	Szary / grey / серый	Biały / white / белый
Kpl. = L+P Set = L+R Комп. = Л+П	PB-D-N2R0-00	PB-D-N2R0-01

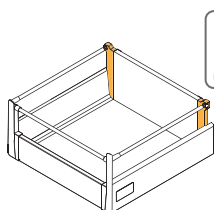
ZŁĄCZKA ŚCIANKI TYLNEJ, ŚREDNIA / BACK PANEL CONNECTOR, MEDIUM / СОЕДИНИТЕЛЬ ЗАДНЕЙ СТЕНКИ, СРЕДНИЙ



	Szary / grey / серый	Biały / white / белый
Kpl. = L+P Set = L+R Комп. = Л+П	PB-D-S2R0-00	PB-D-S2R0-01

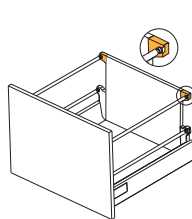


ZŁĄCZKA ŚCIANKI TYLNEJ, WYSOKA / BACK PANEL CONNECTOR, HIGH / СОЕДИНИТЕЛЬ ЗАДНЕЙ СТЕНКИ, ВЫСОКИЙ



Kpl. = L+P Set = L+R Комп. = Л+П	Szary / grey / серый	Biały / white / белый
	PB-D-W2R0-00	PB-D-W2R0-01

ZŁĄCZKA ŚCIANKI TYLNEJ, WYSOKA / BACK PANEL CONNECTOR, HIGH / СОЕДИНИТЕЛЬ ЗАДНЕЙ СТЕНКИ, ВЫСОКИЙ



1 kpl. = 2 szt. 1 set = 2 pcs. 1 комп. = 2 шт.	Szary / grey / серый	Biały / white / белый
	PB-D-D2R0-00	PB-D-D2R0-01

ROLKA STABILIZUJĄCA DO SZUFLAD PUSH-TO-OPEN / DRAWER STABILIZER FOR PUSH-TO-OPEN DRAWERS / СТАБИЛИЗИРУЮЩИЙ МЕХАНИЗМ ДЛЯ ЯЩИКОВ PUSH-TO-OPEN



Kpl. = L+P Set = L+R Комп. = Л+П	PB-D-MBSTAB-00
--	----------------

MATRYCA DO RELINGÓW / MARKING GAUGE FOR RAILS / МАТРИЦА ДЛЯ РЕЙЛИНГОВ



Kpl. = 1 szt. Set = 1 pcs. Комп. = 1 шт.	PB-D-MATRYCA
--	--------------

ZNACZNIK DO FRONTÓW / MARKING GAUGE FOR DRAWER FRONT / МАРКЕР ДЛЯ ФАСАДА



Kpl. = 2 szt. Set = 2 pcs. Комп. = 2 шт.	PB-D-ZNACZ-0
--	--------------

MOCOWANIE DO RELINGÓW / RAILS MOUNTING / СОЕДИНИТЕЛЬ РЕЙЛИНГА



1 szt. 1 pcs. 1 шт.	PB-D-MHG04
---------------------------	------------



WYMIARY MONTAŻOWE / MOUNTING DIMENSIONS / УСТАНОВОЧНЫЕ РАЗМЕРЫ

	X
Low „A”	83
Medium „B”	146
Hugh „C”	210

NL	Y
250	247
300	297
350	347
400	397
450	447
500	497
550	547

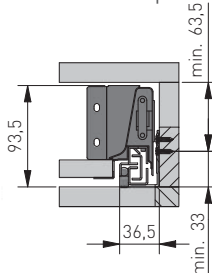
UWAGI MONTAŻOWE / MOUNTING INFORMATION / ТЕХНИЧЕСКОЕ ПРИМЕЧАНИЕ:

Dla prawidłowego działania szuflady jej szerokość nie może przekraczać długości nominalnej prowadnicy.
For proper drawer operation, the width of the drawer can not exceed the nominal slide length.

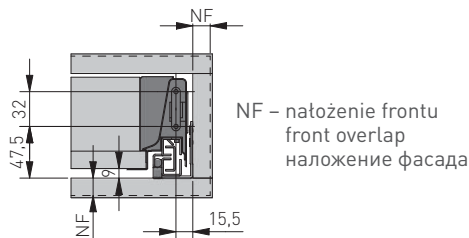
Для правильной работы направляющей рекомендованная ширина ящика не должна превышать номинальной длины направляющей.

WYMIARY MONTAŻOWE DLA SZUFLADY NISKIEJ / MOUNTING DIMENSIONS FOR LOW DRAWER / УСТАНОВОЧНЫЕ РАЗМЕРЫ НИЗКОГО ЯЩИКА

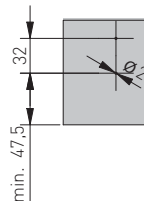
Minimalna wysokość korpusu
Min. cabinet height
Мин. высота шкафчика



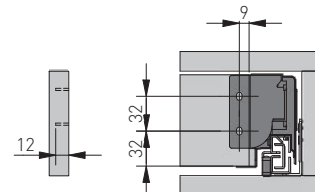
Wymiary montażowe frontu na wkręty
Front mounting dimensions
Монтажные размеры фасада



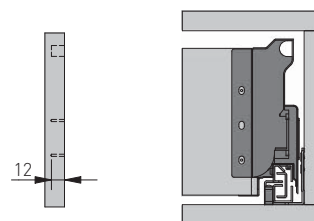
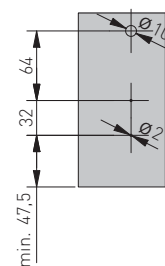
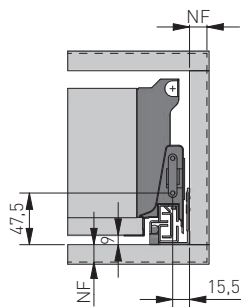
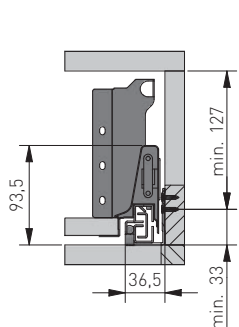
Front
Front
фасада



Wymiary montażowe ścianki tylnej
Back panel mounting dimensions
Монтажные размеры задней панели

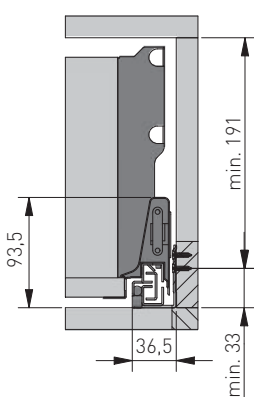


WYMIARY MONTAŻOWE DLA SZUFLADY ŚREDNIEJ / MOUNTING DIMENSIONS FOR MEDIUM DRAWER / УСТАНОВОЧНЫЕ РАЗМЕРЫ СРЕДНЕГО ЯЩИКА

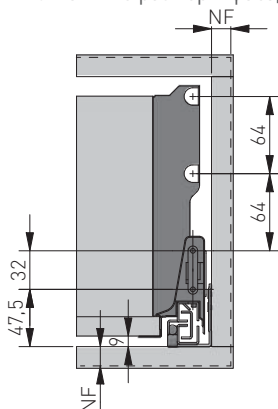


WYMIARY MONTAŻOWE DLA SZUFLADY WYSOKIEJ / MOUNTING DIMENSIONS FOR HIGH DRAWER / УСТАНОВОЧНЫЕ РАЗМЕРЫ ВЫСОКОГО ЯЩИКА

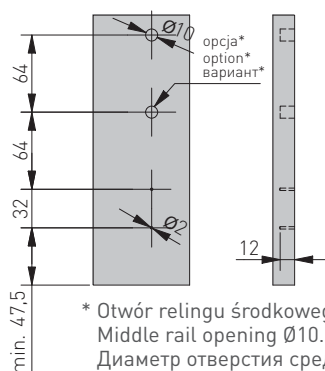
Minimalna wysokość korpusu
Min. cabinet height
Мин. высота шкафчика



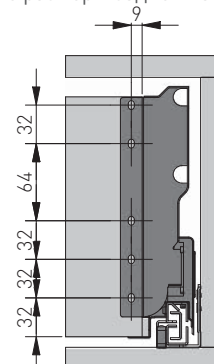
Wymiary montażowe frontu na wkręty
Front mounting dimensions
Монтажные размеры фасада



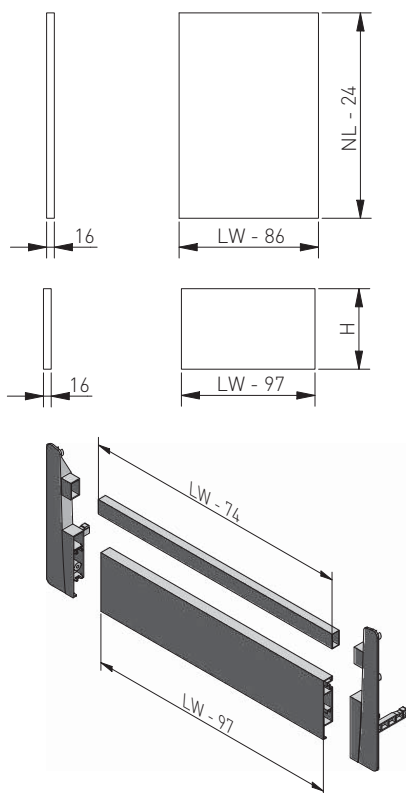
Front
Front
фасада



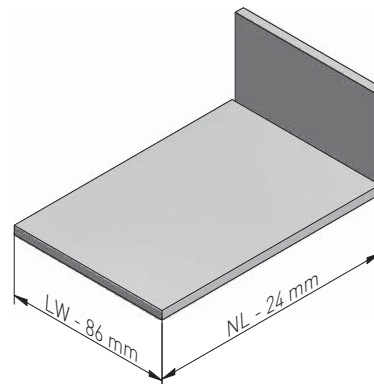
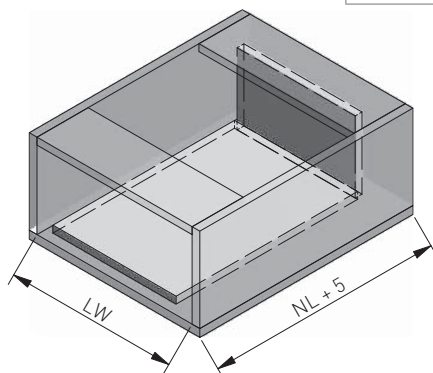
Wymiary montażowe ścianki tylnej
Back panel mounting dimensions
Монтажные размеры задней панели



WYMIARY ELEMENTÓW SZUFLADY Z PŁYTY 16 MM / DRAWER ELEMENTS DIMENSIONS FOR 16 MM BOARD / РАЗМЕРЫ ЭЛЕМЕНТОВ ЯЩИКА ИЗ ДСП 16 MM



H = 84 mm	szuflada niska / low drawer / низкий ящик
H = 135 mm	szuflada średnia / medium drawer / средний ящик
H = 199 mm	szuflada wysoka / high drawer / высокий ящик



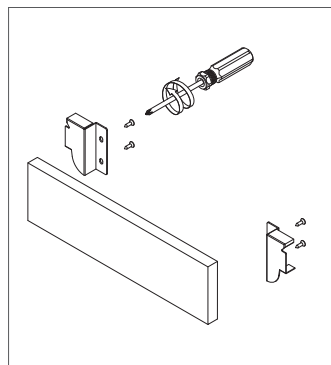
LW – szerokość wewnętrzna korpusu
cabinet inner width
внутренняя ширина корпуса

NL – długość nominalna prowadnicy
slides nominal length
номинальная длина направляющей

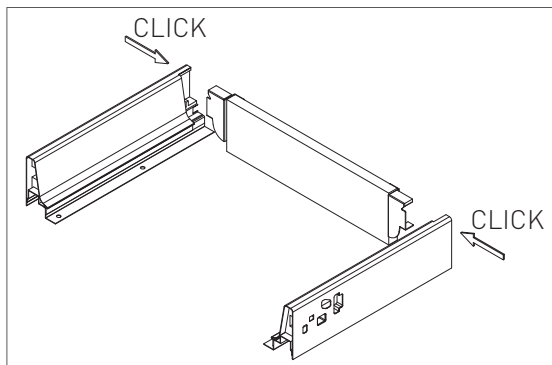
elementy szuflady wewnętrznej
inner drawer dimensions
элементы внутреннего ящика

MONTAŻ SZUFLADY / INSTALLATION OF WOOD DRAWER / МОНТАЖ ЯЩИКА

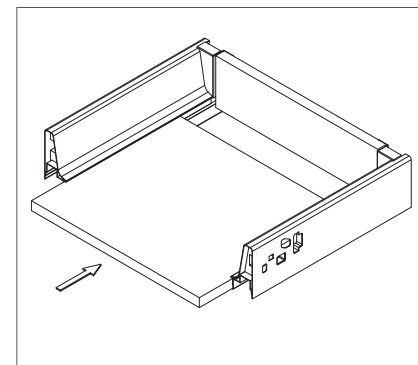
1. Przykręcić mocowania do ścianki tylnej
Fit back Fixing-brackets with screwdriver
Соедините винтами крепление и заднюю стенку



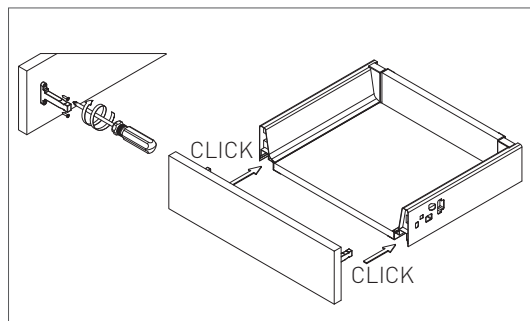
2. Wcisnąć boki w mocowania
Assemble back to sides
Соедините боковины ящика с его задней стенкой



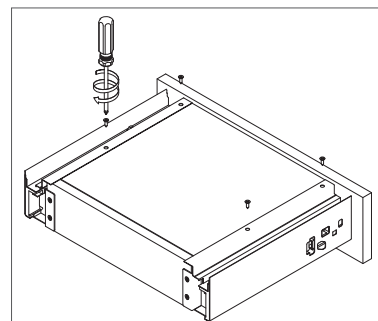
3. Wsunąć dno szuflady w boki
Slide wood bottom into position
Вставьте дно ящика



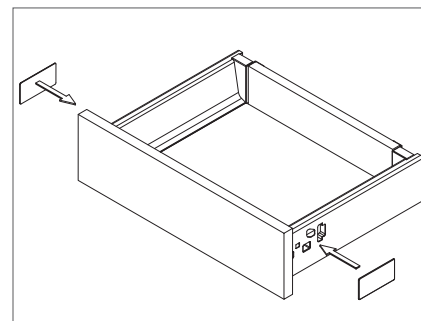
4. Przykręcić mocowania do frontu i wpiąć w boki / Fit front-fixing brackets. Assemble front to sides / Прикрутите фронтальное крепление к передней панели



5. Skręcić dno szuflady z bokami
Drill holes and -x screws on the bottom
Скрутите дно ящика с его боками

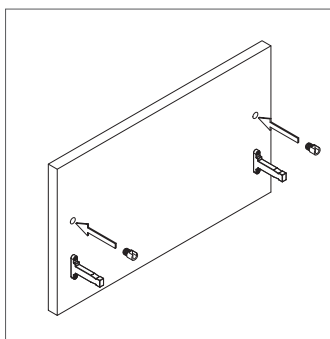


6. Wcisnąć plastikowe zaślepki
Fit cozer caps
Вставьте пластиковые заглушки

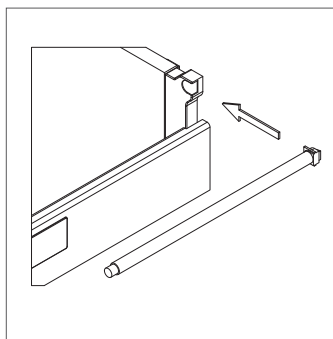


MONTAŻ RELINGÓW / INSTALLATION OF SIDE RAILS / МОНТАЖ ФРОНТА ЯЩИКА С РЕЛИНГАМИ

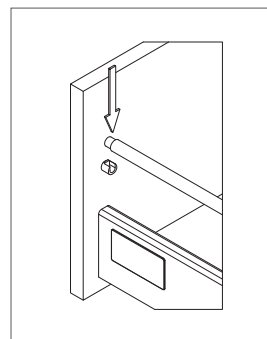
1. Wcisnąć mufę w otwór frontu
Insert the coupler into the front opening
Закрепить муфту в отверстии фасада



2. Zapiąć reling w mocowaniu
Fasten the rail in the mounting
Закрепить релинг

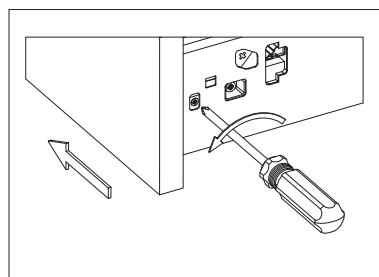
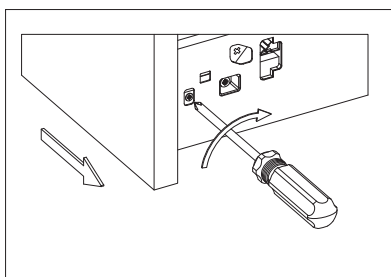


3. Wcisnąć reling w mufę i nasunąć ostonkę
Insert the rail in the coupler and put on the cover
Соединить релинг с муфтой и сдвинуть колпачек

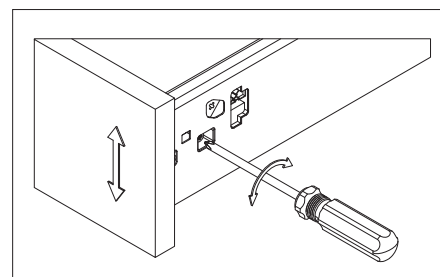


REGULACJA POŁOŻENIA FRONTU / ADJUSTING THE FRONT POSITION / РЕГУЛИРОВКА ПОЛОЖЕНИЯ ФАСАДА

1. Regulacja pozioma
Horizontal adjustment
Горизонтальная регулировка

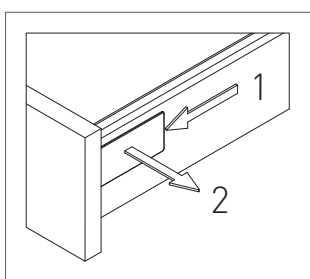


2. Regulacja pionowa
Vertical adjustment
Вертикальная регулировка

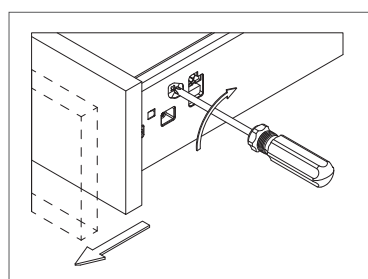


DEMONTAŻ FRONTU / RELEASE THE DRAWER FRONT / ДЕМОНТАЖ ФРОНТА

1. Zdjąć zaślepkę
Remove the cap
Снимите крышку

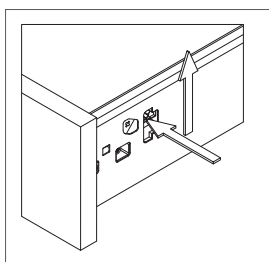


2. Przekręcić zaczep
Screw the latch
Поверните крючок

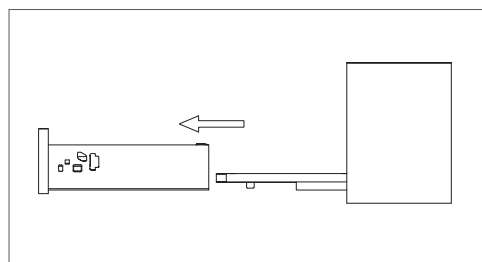


DEMONTAŻ SZULADY / RELEASE DRAWER FROM THE SLIDE / РАЗБОРКА ЯЩИКА

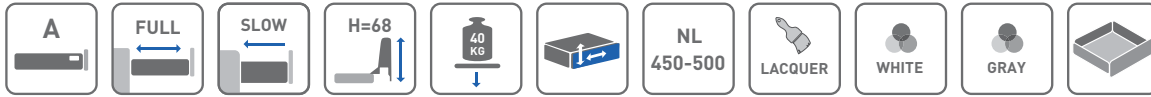
1. Unieść dźwignię
Lift the lever
Поднимите рычаг



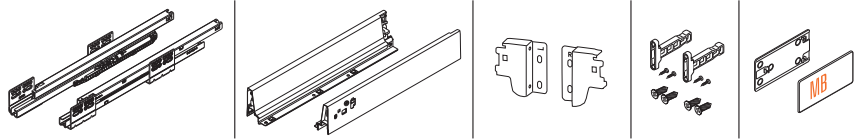
2. Wsunąć szufladę
Pull out the drawer
Вытащите ящик



Modern Box 68

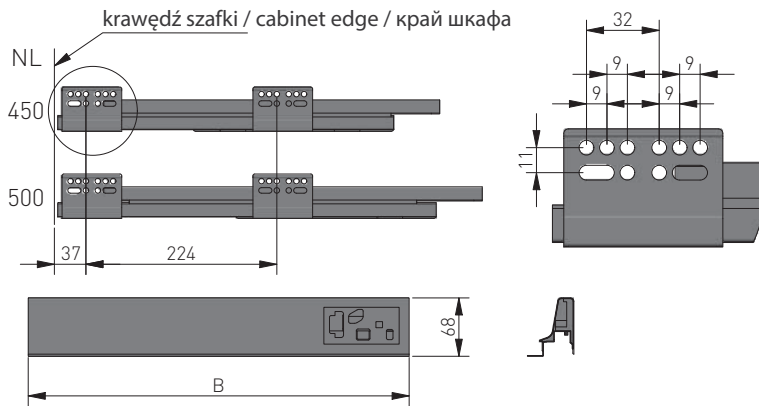


KOMPLET SZUFLADY PIEKARNIKOWEJ / UNDER OVEN DRAWER SET / ЯЩИК ПОД ДУХОВОЙ ШКАФ



	Szary / grey / серый	Biały / white / белый
L 450 mm	PB-D-KPL68-450-80	PB-D-KPL68-450-10
L 500 mm	PB-D-KPL68-500-80	PB-D-KPL68-500-10

WYMIARY MONTAŻOWE / MOUNTING DIMENSIONS / УСТАНОВОЧНЫЕ РАЗМЕРЫ

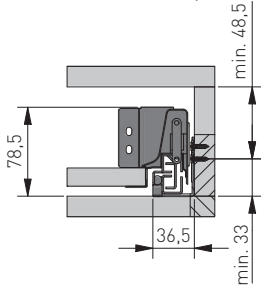


NL	B
450	447
500	497

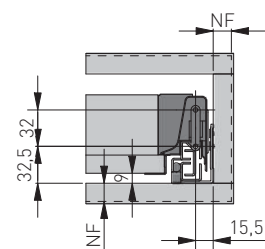
UWAGI MONTAŻOWE / MOUNTING INFORMATION / ТЕХНИЧЕСКОЕ ПРИМЕЧАНИЕ:

Dla prawidłowego działania szuflady jej szerokość nie może przekraczać długości nominalnej prowadnicy.
 For proper drawer operation, the width of the drawer can not exceed the nominal slide length.
 Для правильной работы направляющей рекомендованная ширина ящика не должна превышать номинальной длины направляющей.

Minimalna wysokość korpusu
 Min. cabinet height
 Мин. высота шкафчика

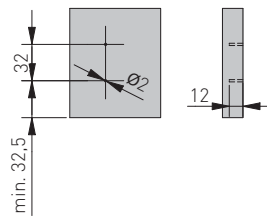


Wymiary montażowe frontu na wkręty
 Front mounting dimensions
 Монтажные размеры фасада

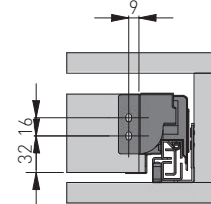


NF – nalożenie frontu
 front overlap
 наложение фасада

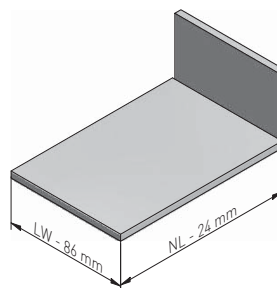
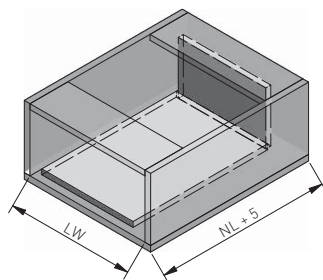
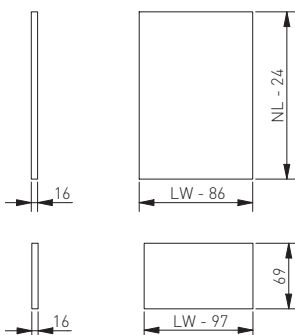
Front
 Front
 фасада



Wymiary montażowe ścianki tylnej
 Back panel mounting dimensions
 Монтажные размеры задней панели



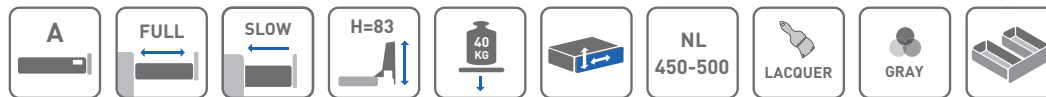
WYMIARY ELEMENTÓW SZUFLADY Z PŁYTY 16 MM / DRAWER ELEMENTS DIMENSIONS FOR 16 MM BOARD / РАЗМЕРЫ ЭЛЕМЕНТОВ ЯЩИКА ИЗ ДСП 16 MM



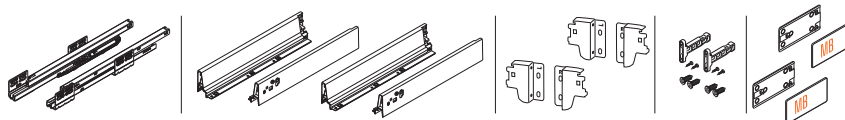
LW – szerokość wewnętrzna korpusu
 cabinet inner width
 внутренняя ширина корпуса

NL – długość nominalna prowadnicy
 slides nominal length
 номинальная длина направляющей

Modern Box pod zlewozmywak
Modern Box Under sink drawer – sets
Modern Box под мойку



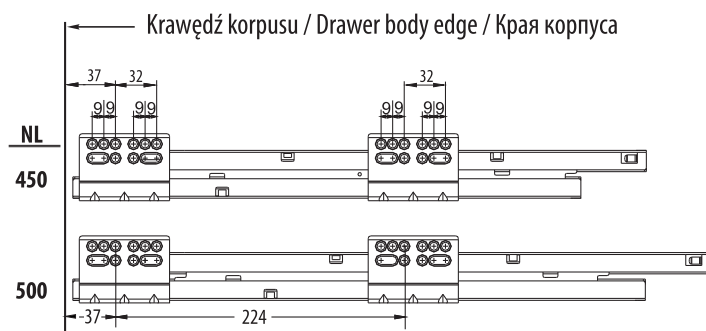
KOMPLET SZUFLADY ZLEWOZMYWAKOWEJ / UNDER SINK DRAWER – SETS / ЯЩИК ПОД МОЙКУ



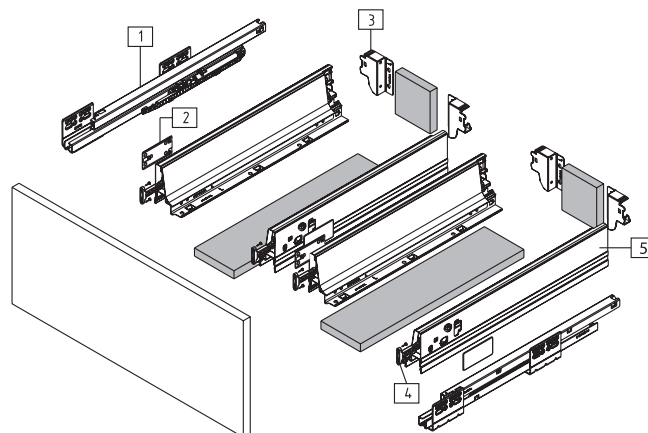
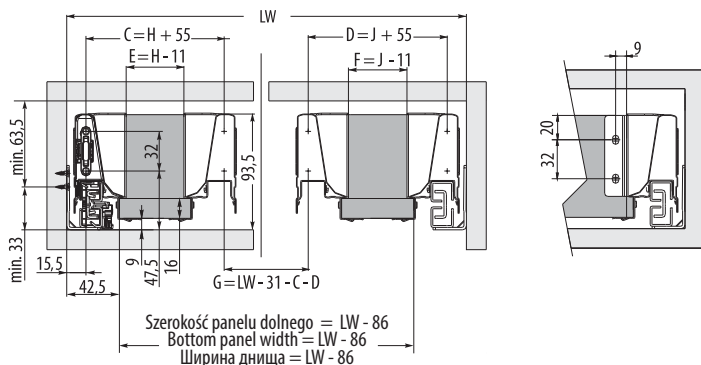
		Szary / grey / серый
	L 450 mm	PB-D-ZLE-450
	L 500 mm	PB-D-ZLE-500

WYMIARY MONTAŻOWE / MOUNTING DIMENSIONS / УСТАНОВОЧНЫЕ РАЗМЕРЫ

Pozycje mocowania prowadnic w korpusie.
 Mounting positions in the drawer body.
 Позиции крепления направляющих к корпусу.



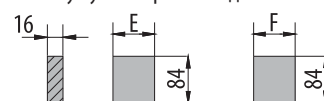
Szerokość wewnętrzna korpusu / Drawer body width / Внутренняя ширина корпуса



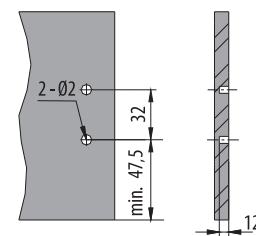
1. Prowadnice L/P / Slides L/R / Направляющие Л/П
2. Zaślepki L/P / Plugs L/R / Заглушки Л/П
3. Złączki tylne L/P / Back connectors L/R / Соединитель задней стенки Л/П
4. Mocowania frontu / Front mounting / Крепление фасада
5. Boki L/P / Sides L/R / Боковины Л/П

Wymiary dna i tyłu szuflady
 Drawers bottom and back dimensions
 Размеры дна и задней стенки

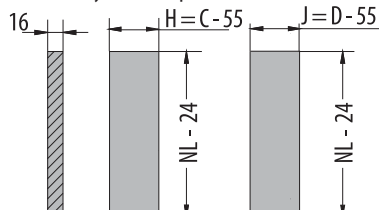
Panel tylny / Back panel / Задняя стенка



Pozycje mocowania frontu
 Mounting position front panel
 Установочные размеры фасада



Panel dolny / Bottom panel / Нижняя панель



UWAGI MONTAŻOWE / MOUNTING INFORMATION / ТЕХНИЧЕСКОЕ ПРИМЕЧАНИЕ:

Dla prawidłowego działania szuflady jej szerokość nie może przekraczać długości nominalnej prowadnicy.

For proper drawer operation, the width of the drawer can not exceed the nominal slide length.

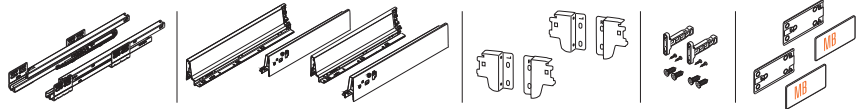
Для правильной работы направляющей рекомендованная ширина ящика не должна превышать номинальной длины направляющей.



Modern box pod zlewozmywak „U”
Modern box Under sink drawer „U” – sets
Modern Box под мойку с П-образным вырезом



KOMPLET SZUFLADY ZLEWOZMYWAKOWEJ „U” / UNDER SINK DRAWER „U” – SETS / ЯЩИК ПОД МОЙКУ „U”
 - КОМПОНЕНТЫ

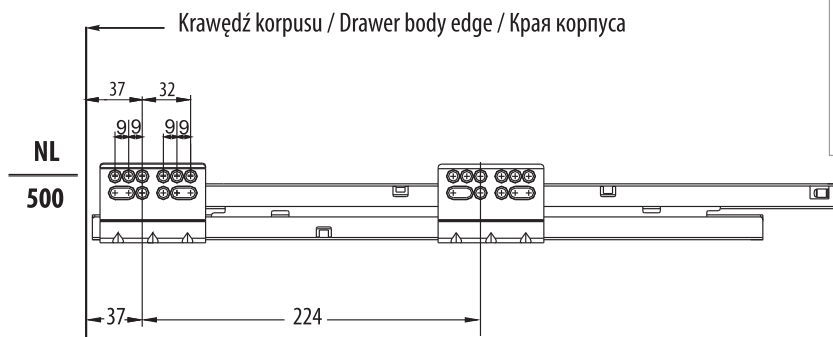


	Szary / grey / серый	
	L = 500 mm	PB-D-ULE-500

WYMIARY MONTAŻOWE / MOUNTING DIMENSIONS / УСТАНОВОЧНЫЕ РАЗМЕРЫ

SZUFLADA MODERN BOX POD ZLEWOZMYWAK (NIEPEŁNE WYCIĘCIE) / UNDER SINK DRAWER WITH PARTIAL CUT /
 ЯЩИК MODERN BOX ПОД МОЙКУ С П-ОБРАЗНЫМ ВЫРЕЗОМ

Pozycje mocowania prowadnic w korpusie
 Mounting positions in the drawer body
 Позиции крепления направляющих к корпусу

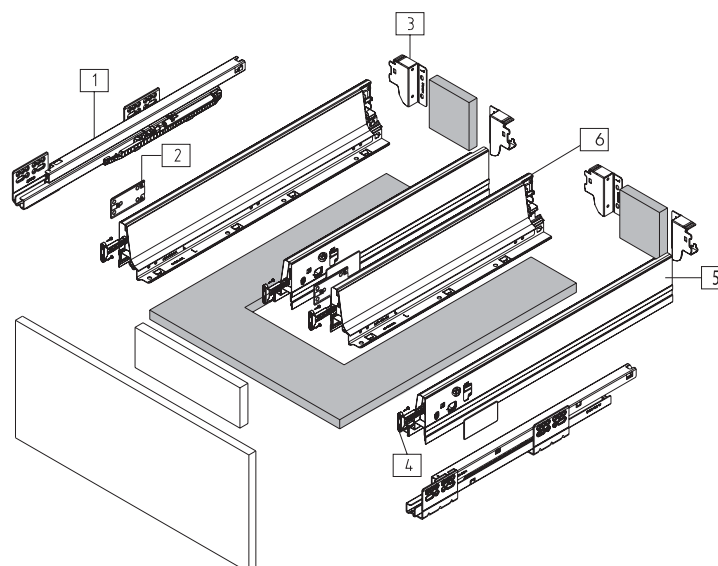


**UWAGI MONTAŻOWE / MOUNTING INFORMATION /
 ТЕХНИЧЕСКОЕ ПРИМЕЧАНИЕ:**

Dla prawidłowego działania szuflady jej szerokość nie może przekraczać długości nominalnej prowadnicy.

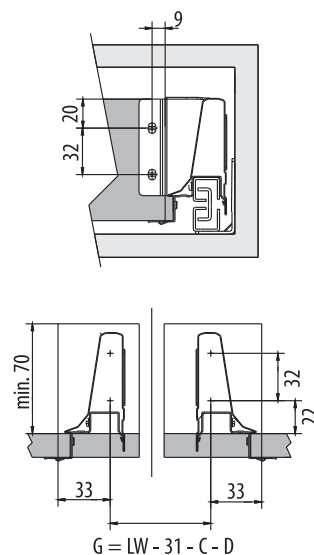
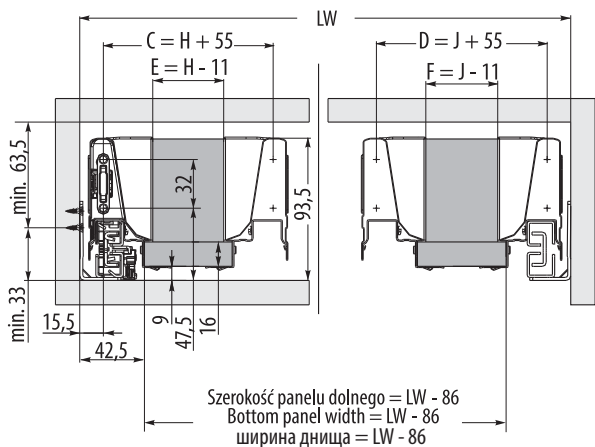
For proper drawer operation, the width of the drawer can not exceed the nominal slide length.

Для правильной работы направляющей рекомендованная ширина ящика не должна превышать номинальной длины направляющей.



1. Prowadnice L/P
Slides L/R
Направляющие Л/П
2. Zasklepki L/P
Cover caps L/R
Заглушки Л/П
3. Złączki tylne L/P
Back connectors L/R
Соединитель задней стенки
4. Złączki frontu
Front panel connectors
Соединители фасада
5. Boki L/P (NL = 500)
Sides L/R (NL = 500)
Боковины Л/П (NL = 500)
6. Boki L/P (NL = 400)
Sides L/R (NL = 400)
Боковины Л/П (NL = 400)

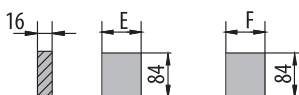
Szerokość wewnętrzna korpusu
Drawer body width
внутренняя ширина корпуса



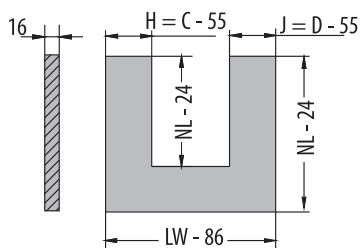
WYMIARY ELEMENTÓW SZUFLADY Z PŁYTY 16 MM / DRAWER ELEMENTS DIMENSIONS FOR 16 MM BOARD /
РАЗМЕРЫ ЭЛЕМЕНТОВ ЯЩИКА ИЗ ДСП 16 ММ

Wymiary dna i tyłu szuflady
Drawers bottom and back dimensions
Размеры днища и задней стенки ящика

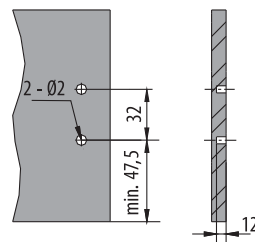
Panel tylny / Back panel / Задняя стенка



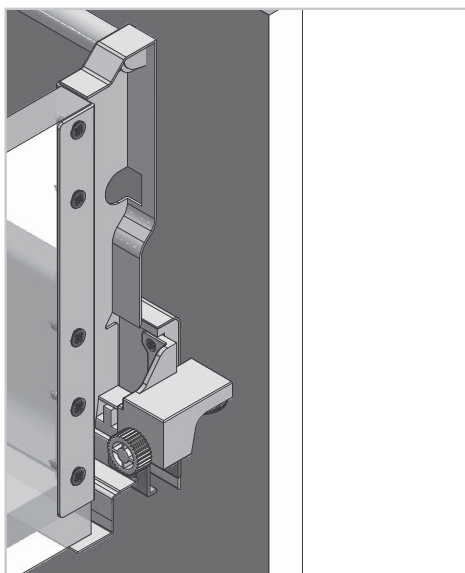
Panel dolny / Bottom panel / Нижняя панель



Pozycje mocowania frontu
Mounting positions front panel
Позиция крепления фасада



Rolka stabilizująca do szuflad Modern Box Stabilizer for Modern Box drawers Стабилизирующий механизм для ящиков Modern Box

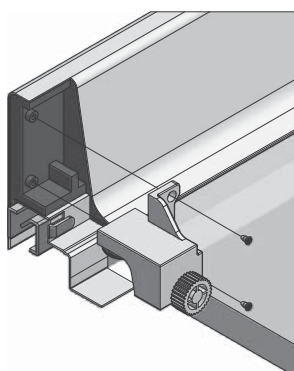


PARAMETRY / CHARACTERISTICS / ХАРАКТЕРИСТИКА

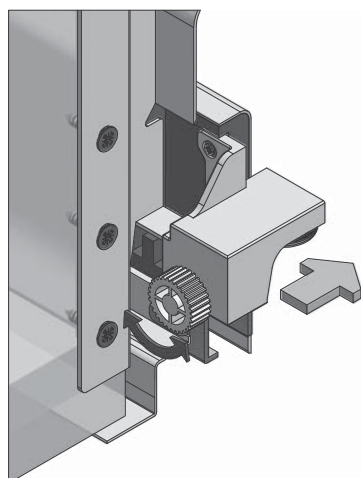


PLANOWANIE / PLANNING / ПРОЕКТИРОВАНИЕ

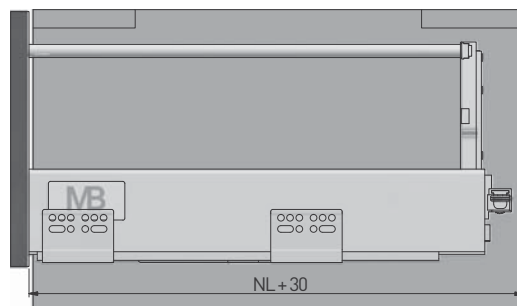
montaż / mounting / монтаж



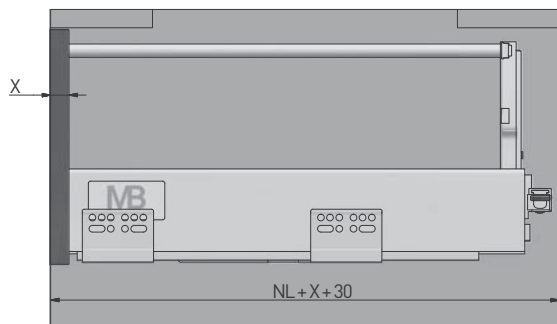
regulacja / adjustment / регулировка



szuflada standardowa / standard drawer
стандартный ящик



szuflada wewnętrzna / inner drawer
внутренний ящик



x = grubość frontu / drawer front thickness / толщина фасада
NL = długość nominalna prowadnicy / nominal slide length / номинальная длина направляющей

AXIS PRO



AXIS PRO TO NOWA PROPOZYCJA DESIGNU I JAKOŚCI SZUFLADY.

Uniwersalne zastosowanie

System szuflad AXIS PRO to rozwiązanie do każdego typu pomieszczeń. Zapewniamy szeroki wachlarz możliwości projektowania, oferując 4 wysokości szuflad standardowych i wewnętrznych.

Modny design

Cienki płaszcz boczny o szerokości zaledwie 14 mm nadaje szufladzie prosty i nowoczesny wygląd, a wykończenie systemu w bieli i antracycie umożliwia stworzenie wielu niecodziennych aranżacji.

Komfort pracy i użytkowania

Zastosowanie nowego mechanizmu zwiększa komfort pracy szuflady oraz gwarantuje najwyższą jakość ruchu. AXIS PRO to również prosta regulacja frontu w płaszczyźnie pionowej i poziomej.

AXIS PRO IS A COMPLETELY NEW DRAWER SYSTEM OFFERING HIGH QUALITY AND UNIQUE DESIGN.

All-purpose application

The AXIS PRO drawer system is a solution for every type of interior. We provide a wide range of design options, including 4 heights of standard and internal drawers.

Trendy design

The drawer side panel, only 14 mm wide, gives the drawer a simple and modern look, and the system finish in white and anthracite colour will help creating many unusual arrangements.

Comfortable working and use

The new mechanism increases the operating performance of the drawer and guarantees best running action. AXIS PRO has also a simple 2 plane front adjustment – vertical and horizontal.

AXIS PRO – ЭТО НОВОЕ СЛОВО В КАЧЕСТВЕ И ДИЗАЙНЕ ВЫДВИЖНЫХ ЯЩИКОВ.

Универсальное применение

Система ящиков AXIS PRO – это решение для каждого типа помещений. Мы предоставляем широкий выбор вариантов дизайна и предлагаем 4 варианта высоты стандартных и внутренних ящиков.

Модный дизайн

Тонкая боковая стенка шириной всего лишь 14 мм придает ящику простой и современный вид, а белая и антрацитовая отделка системы позволяет создать множество необычных дизайнерских решений.

Удобство для работы и использования

Применение нового механизма улучшает работу ящика и гарантирует высочайшее качество перемещения. AXIS PRO – это также простая регулировка передней части в 2 плоскостях – по вертикали и по горизонтали.

Cechy produktu / Features / Характеристика:

- Pełny wysuw / Full sliding / Полное выдвижение
- Funkcja spowolnienia przy zamknięciu / Soft close / Функция бесшумного закрытия
- Ładowność / Load capacity / Нагрузка: 40 kg / кг
- Regulacja (pion i poziom) / Adjustment (vertically and horizontally) / Регулировка по горизонтали и вертикали



L = 300 - 550 mm / мм



stal / steel / сталь



biały / white / белый , antracyt / anthracite / антрацитовый



bok szuflady
antracytowy / biały
L = 300 – 550 mm

drawer side
anthracite / white
L = 300 – 550 mm

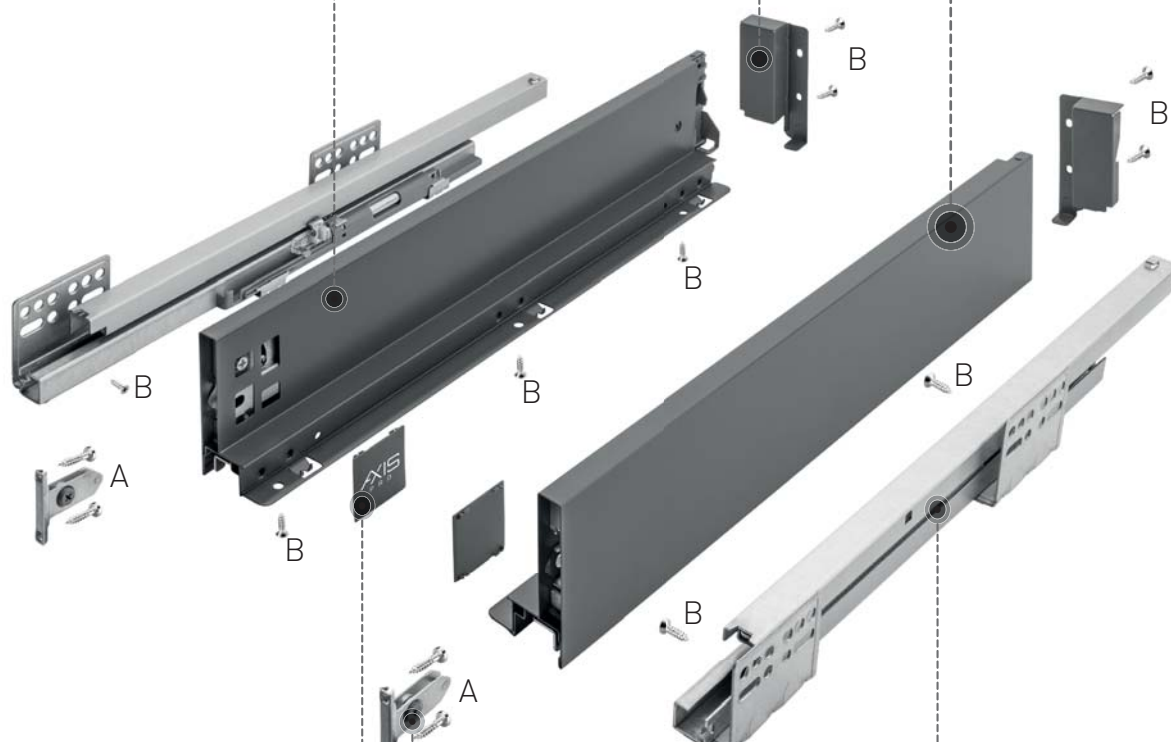
боковины
антрацитовый / белый
L = 300 – 550 mm

mocowanie ścianki tylnej
niskie / średnie / wysokie / bardzo wysokie
antracytowe / białe

back panel connector
low / medium / high / very high
anthracite / white

крепление задней стенки
низкий / средний / высокий /
очень высокий
антрацитовый / белый

ultracienki płaszcz boczny
ultra thin drawer sides
ультратонкие боковины



zaślepka otworów regulacyjnych
antracytowa / biała

cover cap
anthracite / white

заглушки для отверстий
антрацитовый / белый

mocowanie frontu + wkręty
front connector + screws
крепление фасада + шурупы

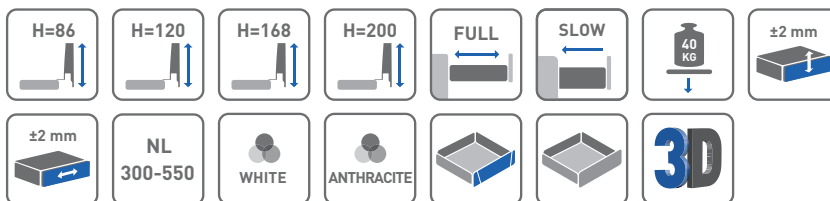
przewodnica
L = 300 – 550 mm

slide
L = 300 – 550 mm

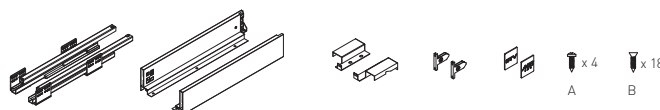
направляющая
L = 300 – 550 mm



AXIS PRO

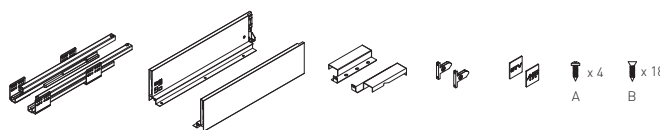


KOMPLET SZUFLADY NISKIEJ „A” / LOW DRAWER SET „A” / НИЗКИЙ ЯЩИК „A”



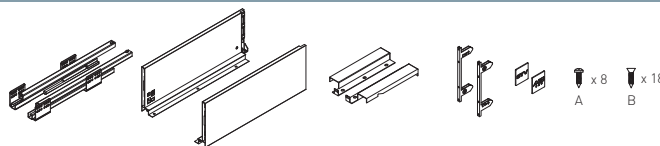
NL (mm)	Antracyt / anthracite / антрацитовый	Biały / white / белый
300	PB-AXISPRO-KPL300A	PB-AXISPRO-KPL300A1
350	PB-AXISPRO-KPL350A	PB-AXISPRO-KPL350A1
400	PB-AXISPRO-KPL400A	PB-AXISPRO-KPL400A1
450	PB-AXISPRO-KPL450A	PB-AXISPRO-KPL450A1
500	PB-AXISPRO-KPL500A	PB-AXISPRO-KPL500A1
550	PB-AXISPRO-KPL550A	PB-AXISPRO-KPL550A1

KOMPLET SZUFLADY ŚREDNIEJ „B” / MEDIUM DRAWER SET „B” / СРЕДНИЙ ЯЩИК „B”



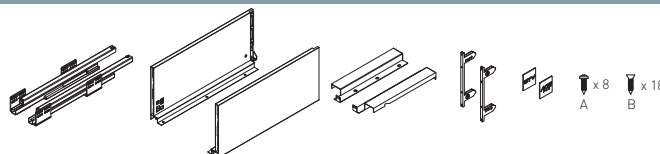
NL (mm)	Antracyt / anthracite / антрацитовый	Biały / white / белый
300	PB-AXISPRO-KPL300B	PB-AXISPRO-KPL300B1
350	PB-AXISPRO-KPL350B	PB-AXISPRO-KPL350B1
400	PB-AXISPRO-KPL400B	PB-AXISPRO-KPL400B1
450	PB-AXISPRO-KPL450B	PB-AXISPRO-KPL450B1
500	PB-AXISPRO-KPL500B	PB-AXISPRO-KPL500B1
550	PB-AXISPRO-KPL550B	PB-AXISPRO-KPL550B1

KOMPLET SZUFLADY WYSOKIEJ „C” / HIGH DRAWER SET „C” / ВЫСОКИЙ ЯЩИК „C”



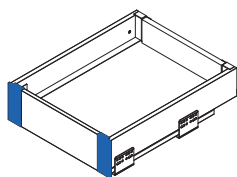
NL (mm)	Antracyt / anthracite / антрацитовый	Biały / white / белый
300	PB-AXISPRO-KPL300C	PB-AXISPRO-KPL300C1
350	PB-AXISPRO-KPL350C	PB-AXISPRO-KPL350C1
400	PB-AXISPRO-KPL400C	PB-AXISPRO-KPL400C1
450	PB-AXISPRO-KPL450C	PB-AXISPRO-KPL450C1
500	PB-AXISPRO-KPL500C	PB-AXISPRO-KPL500C1
550	PB-AXISPRO-KPL550C	PB-AXISPRO-KPL550C1

KOMPLET SZUFLADY BARDZO WYSOKIEJ „D” / VERY HIGH DRAWER SET „D” / ОЧЕНЬ ВЫСОКИЙ ЯЩИК „D”



NL (mm)	Antracyt / anthracite / антрацитовый	Biały / white / белый
300	PB-AXISPRO-KPL300D	PB-AXISPRO-KPL300D1
350	PB-AXISPRO-KPL350D	PB-AXISPRO-KPL350D1
400	PB-AXISPRO-KPL400D	PB-AXISPRO-KPL400D1
450	PB-AXISPRO-KPL450D	PB-AXISPRO-KPL450D1
500	PB-AXISPRO-KPL500D	PB-AXISPRO-KPL500D1
550	PB-AXISPRO-KPL550D	PB-AXISPRO-KPL550D1

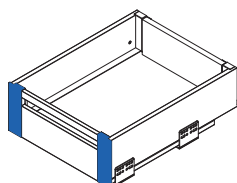
ZŁĄCZKA FRONTU WEWNĘTRZNEGO, NISKA / INNER FRONT CONNECTOR, LOW / СОЕДИНИТЕЛЬ ПЕРЕДНЕЙ ПАНЕЛИ, НИЗКИЙ



⚙ x 4
D

	Antracyt / anthracite / антрацитовый	Biały / white / белый
Szublada niska „A” Low drawer „A” Низкий ящик „A”	PB-AXISPRO-WEWMOCA	PB-AXISPRO-WEWMOCA1

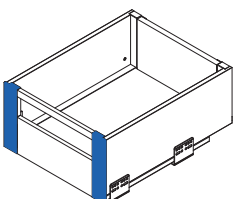
ZŁĄCZKA FRONTU WEWNĘTRZNEGO, ŚREDNIA / INNER FRONT CONNECTOR, MEDIUM / СОЕДИНИТЕЛЬ ПЕРЕДНЕЙ ПАНЕЛИ, СРЕДНИЙ



⚙ x 4
D

	Antracyt / anthracite / антрацитовый	Biały / white / белый
Szublada średnia „B” Medium drawer „B” Средний ящик „B”	PB-AXISPRO-WEWMOCB	PB-AXISPRO-WEWMOCB1

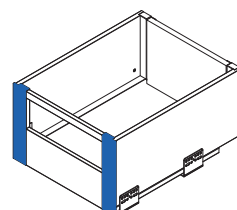
ZŁĄCZKA FRONTU WEWNĘTRZNEGO, WYSOKA / INNER FRONT CONNECTOR, HIGH / СОЕДИНИТЕЛЬ ПЕРЕДНЕЙ ПАНЕЛИ, ВЫСОКИЙ



⚙ x 8
D

	Antracyt / anthracite / антрацитовый	Biały / white / белый
Szublada wysoka „C” High drawer „C” Высокий ящик „C”	PB-AXISPRO-WEWMOCC	PB-AXISPRO-WEWMOCC1

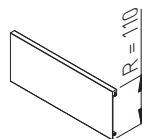
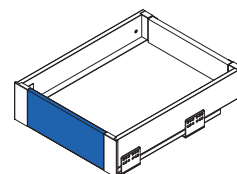
ZŁĄCZKA FRONTU WEWNĘTRZNEGO, BARDZO WYSOKA / INNER FRONT CONNECTOR, VERY HIGH / СОЕДИНИТЕЛЬ ПЕРЕДНЕЙ ПАНЕЛИ, ОЧЕНЬ ВЫСОКИЙ



⚙ x 8
D

	Antracyt / anthracite / антрацитовый	Biały / white / белый
Szublada bardzo wysoka „D” Very high drawer „D” Очень высокий ящик „D”	PB-AXISPRO-WEWMOCD	PB-AXISPRO-WEWMOCD1

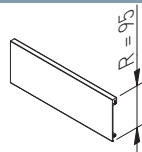
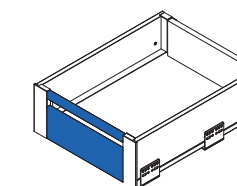
PANEL PRZEDNI DO SZUFLADY WEWNĘTRZNEJ NISKIEJ / FRONT PANEL FOR LOW INSIDE DRAWER / ПЕРЕДНЯЯ ПАНЕЛЬ ДЛЯ НИЗКОГО ВНУТРЕННЕГО ЯЩИКА



⚙ x 1 ⚙ x 4 ⚙ x 1
E F

	Antracyt / anthracite / антрацитовый	Biały / white / белый
L = 1200 mm	PB-AXISPRO-PANELWEW-110	PB-AXISPRO-PANELWEW-110-10

PANEL PRZEDNI + RELING DO SZUFLADY WEWNĘTRZNEJ ŚREDNIEJ / FRONT PANEL + RAILING FOR MEDIUM INTERNAL DRAWER / ПЕРЕДНЯЯ ПАНЕЛЬ + ПЕРИЛА ДЛЯ СРЕДНЕГО ВНУТРЕННЕГО ЯЩИКА



⚙ x 1 ⚙ x 4 ⚙ x 1
E F

	Antracyt / anthracite / антрацитовый	Biały / white / белый
L = 1200 mm	PB-AXISPRO-PANELWEW-95R	PB-AXISPRO-PANELWEW-95R-10



PANEL PRZEDNI + RELING DO SZUFLADY WEWNĘTRZNEJ WYSOKIEJ / FRONT PANEL + RAILING FOR THE HIGH INTERNAL DRAWER / ПЕРЕДНЯЯ ПАНЕЛЬ + ПЕРИЛА ДЛЯ ВЫСОКОГО ВНУТРЕННЕГО ЯЩИКА

	Antracyt / anthracite / антрацитовый	Biały / white / белый
L = 1200 mm	PB-AXISPRO-PANELWEW-110R	PB-AXISPRO-PANELWEW-110R-10

PANEL PRZEDNI + RELING DO SZUFLADY WEWNĘTRZNEJ BARDZO WYSOKIEJ / FRONT PANEL + RAILING FOR THE VERY HIGH INTERNAL DRAWER / ПЕРЕДНЯЯ ПАНЕЛЬ + ПЕРИЛА ДЛЯ ОЧЕНЬ ВЫСОКОГО ВНУТРЕННЕГО ЯЩИКА

	Antracyt / anthracite / антрацитовый	Biały / white / белый
L = 1200 mm	PB-AXISPRO-PANELWEW-110R	PB-AXISPRO-PANELWEW-110R-10

RELING WZDŁUŻNY / LONGITUDINAL RAILING / ПРОДОЛЬНЫЙ РЕЙЛИНГ

NL (mm)	Antracyt / anthracite / антрацитовый	Biały / white / белый
300	PB-AXISPRO-RELKW300	PB-AXISPRO-RELKW300-10
350	PB-AXISPRO-RELKW350	PB-AXISPRO-RELKW350-10
400	PB-AXISPRO-RELKW400	PB-AXISPRO-RELKW400-10
450	PB-AXISPRO-RELKW450	PB-AXISPRO-RELKW450-10
500	PB-AXISPRO-RELKW500	PB-AXISPRO-RELKW500-10
550	PB-AXISPRO-RELKW550	PB-AXISPRO-RELKW550-10

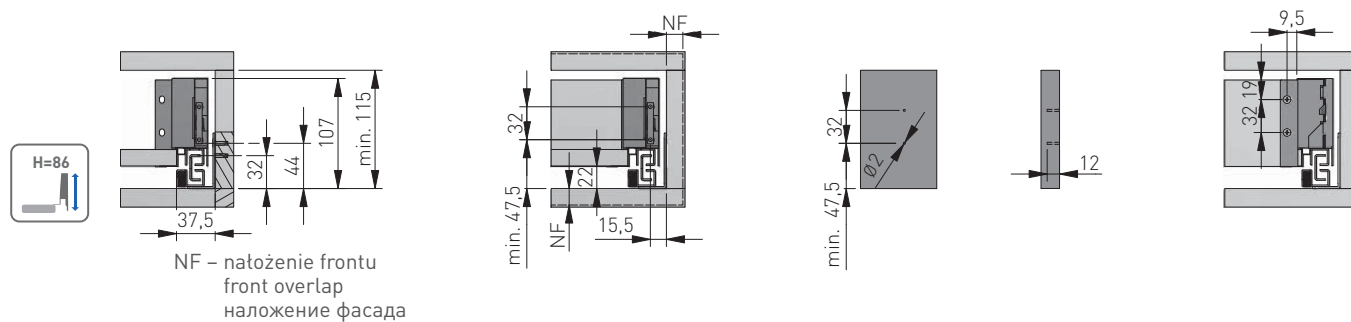
WYMIARY MONTAŻOWE / MOUNTING DIMENSIONS / УСТАНОВОЧНЫЕ РАЗМЕРЫ

Uwagi montażowe / mounting information / техническое примечание:
 Dla prawidłowego działania szuflady jej szerokość nie może przekraczać długości nominalnej prowadnicy.
 For proper drawer operation, the width of the drawer can not exceed the nominal slide length.
 Для правильной работы направляющей рекомендованная ширина ящика не должна превышать номинальной длины направляющей.

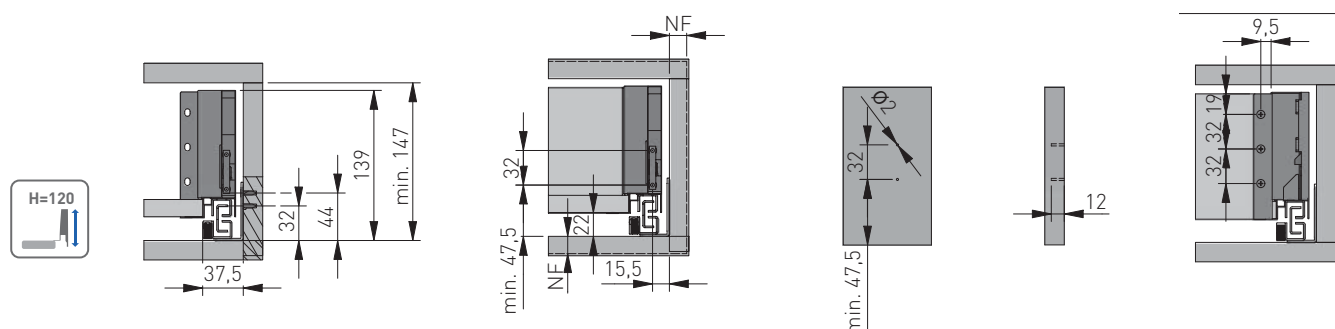
NL	B
300	293
350	343
400	393
450	443
500	493
550	543

	A
Low	86
Medium	120
High	168
V. High	200

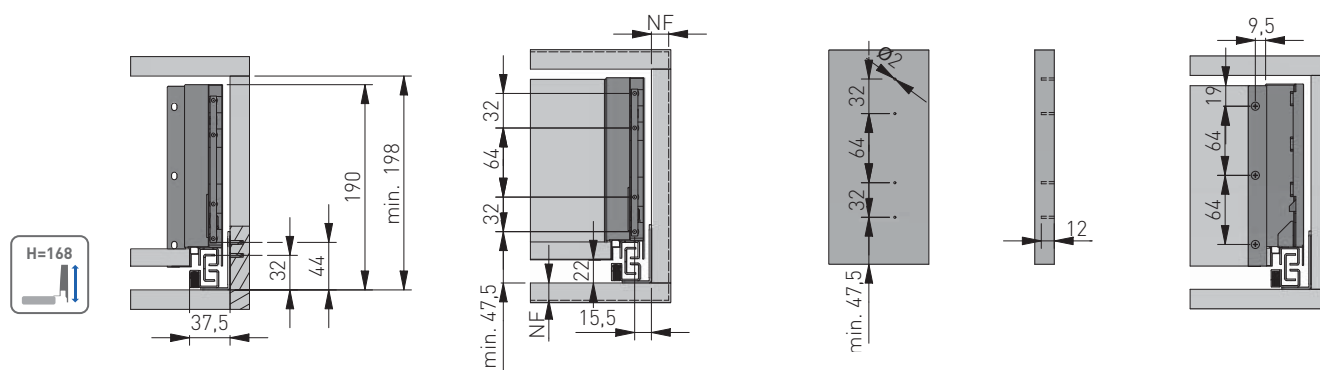
WYMIARY MONTAŻOWE DLA SZUFLADY NISKIEJ / MOUNTING DIMENSIONS FOR LOW DRAWER / УСТАНОВОЧНЫЕ РАЗМЕРЫ НИЗКОГО ЯЩИКА



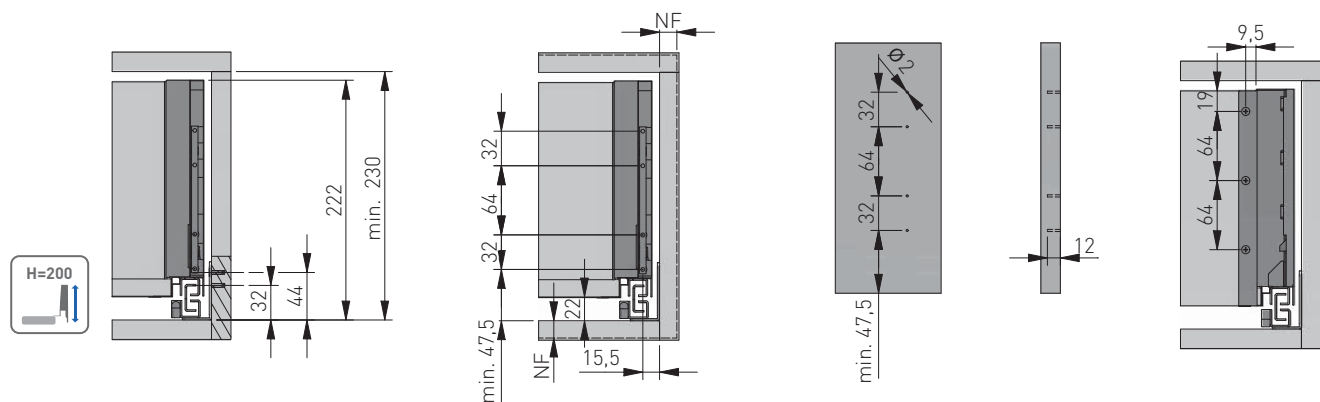
WYMIARY MONTAŻOWE DLA SZUFLADY ŚREDNIEJ / MOUNTING DIMENSIONS FOR MEDIUM DRAWER / УСТАНОВОЧНЫЕ РАЗМЕРЫ СРЕДНЕГО ЯЩИКА



WYMIARY MONTAŻOWE DLA SZUFLADY WYSOKIEJ / MOUNTING DIMENSIONS FOR HIGH DRAWER / УСТАНОВОЧНЫЕ РАЗМЕРЫ ВЫСОКОГО ЯЩИКА

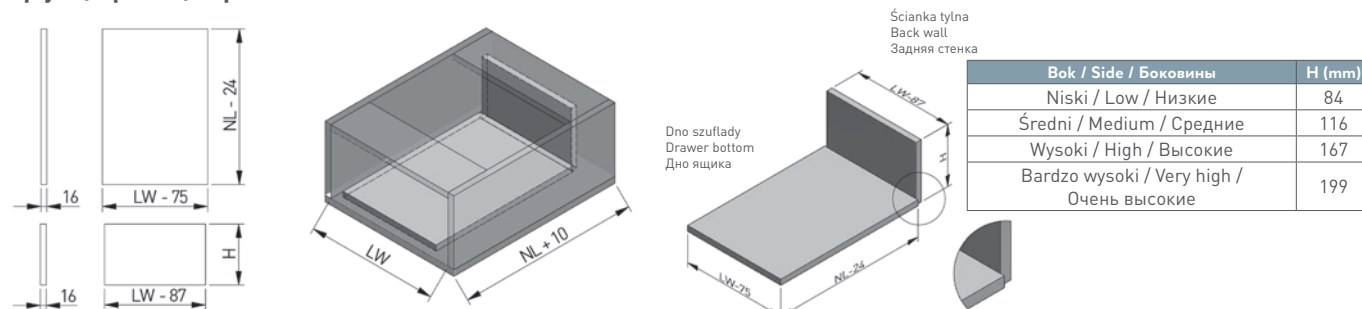


WYMIARY MONTAŻOWE DLA SZUFLADY BARDZO WYSOKIEJ / MOUNTING DIMENSIONS FOR VERY HIGH DRAWER / УСТАНОВОЧНЫЕ РАЗМЕРЫ ОЧЕНЬ ВЫСОКОГО ЯЩИКА

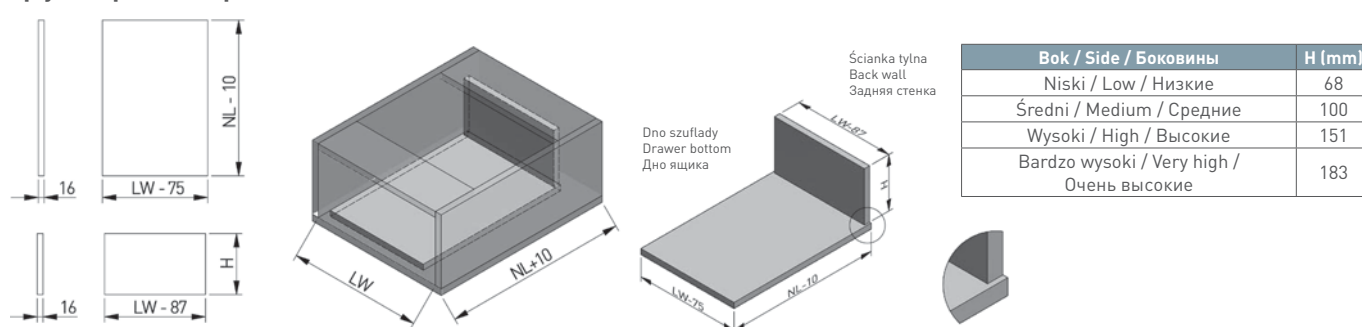


Wymiary elementów ścianki tylnej i dna szuflady dla płyty 16mm / Mounting dimensions of drawer back and bottom for 16 mm board / Монтажные размеры задней стенки и дна ящика для плиты 16 мм

Орcja 1 / Option 1 / Вариант 1

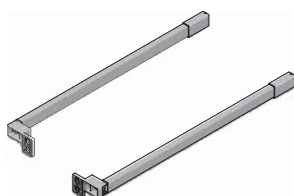


Орcja 2 / Option 2 / Вариант 2



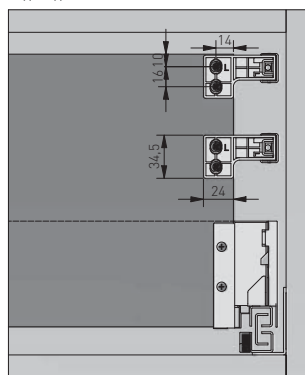
LW – Wewnętrzna szerokość korpusu / Internal body width / Внутренняя ширина корпуса
 NL – Długość nominalna prowadnicy / Nominal slide length bearings / Номинальная длина

RELING WZDŁUŻNY / LONGITUDINAL RAILING / ПРОДОЛЬНЫЙ РЕЙЛИНГ

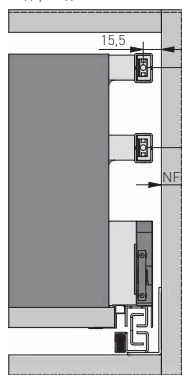


NL (mm)	Antracyt / anthracite / антрацитовый	Biały / white / белый
300	PB-AXISPRO-RELKW300	PB-AXISPRO-RELKW300-10
350	PB-AXISPRO-RELKW350	PB-AXISPRO-RELKW350-10
400	PB-AXISPRO-RELKW400	PB-AXISPRO-RELKW400-10
450	PB-AXISPRO-RELKW450	PB-AXISPRO-RELKW450-10
500	PB-AXISPRO-RELKW500	PB-AXISPRO-RELKW500-10
550	PB-AXISPRO-RELKW550	PB-AXISPRO-RELKW550-10

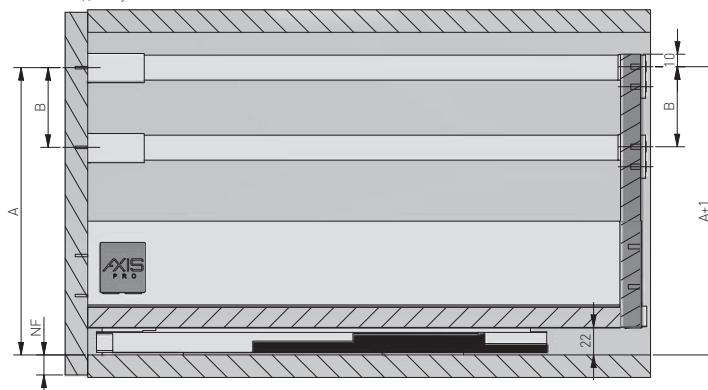
widok z tyłu
back view
вид сзади



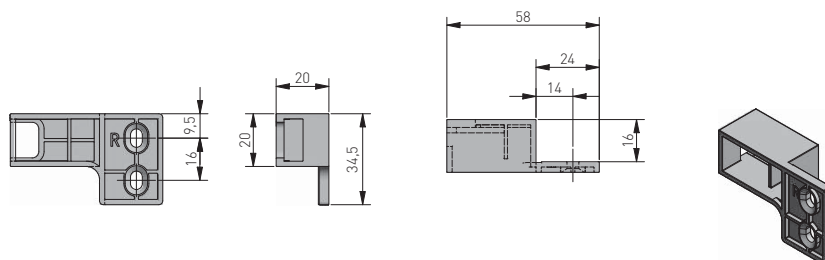
widok z przodu
front view
вид фасад

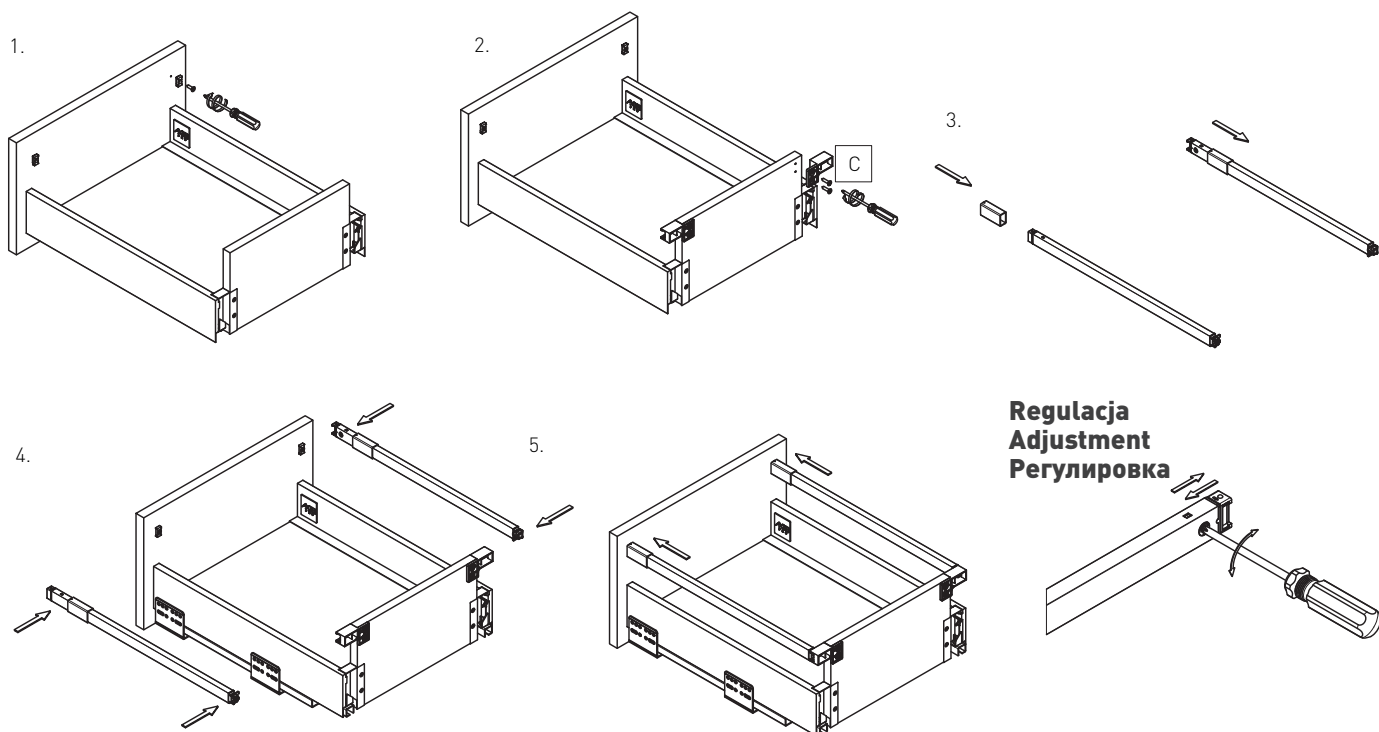


widok z boku
side view
вид сбоку

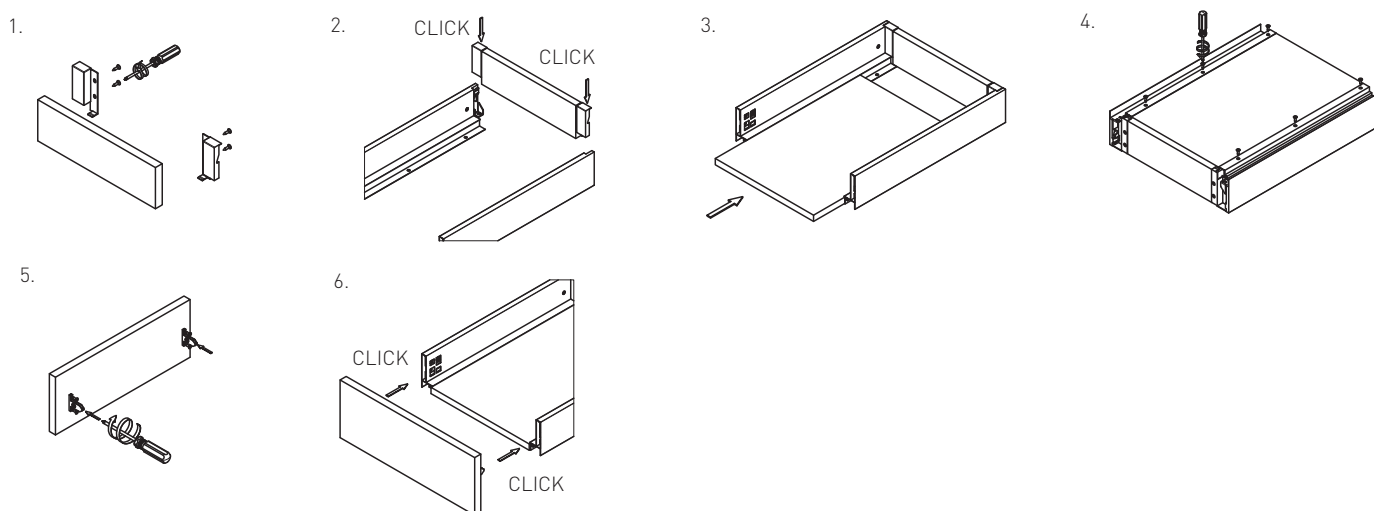


- A - odległość montażowa do górnego relingu / mounting distance to upper rail / монтажное расстояние до верхнего рейлинга
- B - odległość między relingami / distance between relays / расстояние между рейлингами
- NF - nałożenie frontu / front overlap / наложение фасада

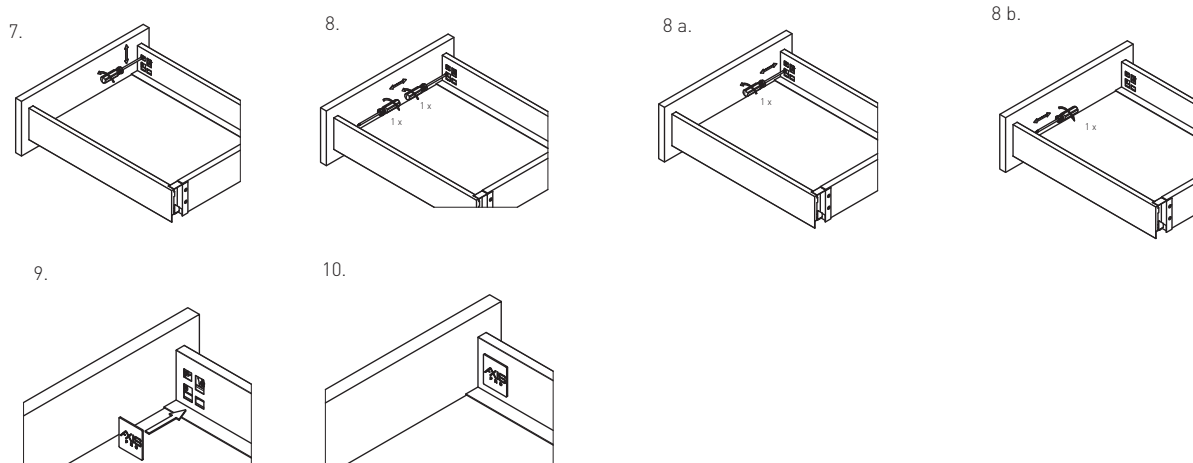




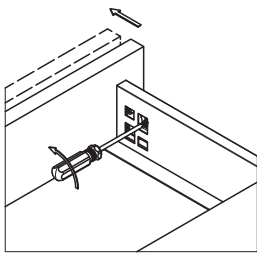
MONTAŻ SZUFLADY / INSTALLATION OF DRAWER / МОНТАЖ ЯЩИКА



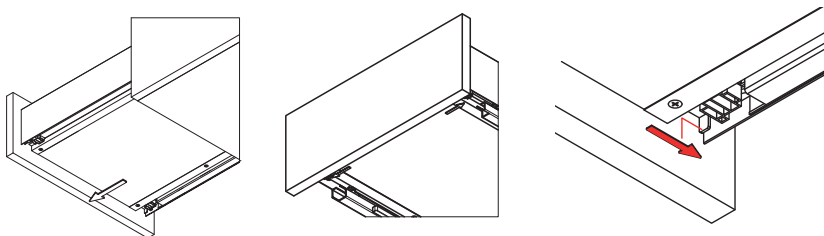
REGULACJA POZIOMA - PIONOWA / HORIZONTAL - VERTICAL ADJUSTMENT / РЕГУЛИРОВКА ПО ШИРИНЕ - ПО ВЫСОТЕ



DEMONTAŻ FRONTU / RELEASE THE DRAWER FRONT / СНЯТЬ ФАСАД С ЯЩИКА

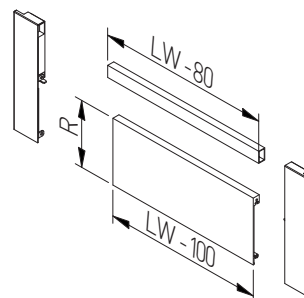


DEMONTAŻ SZUFLADY / RELEASE THE DRAWER / СНЯТЬ ЯЩИКА

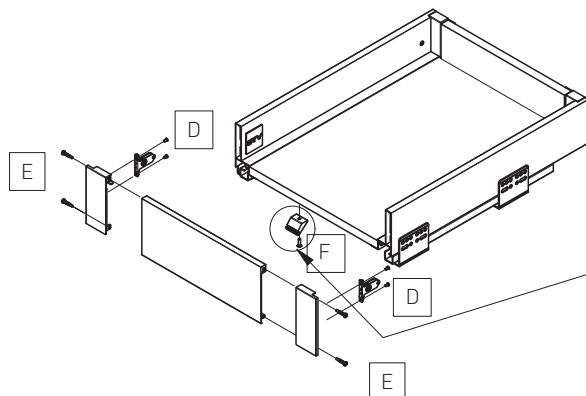


WYMIARY ELEMENTÓW SZUFLADY WEWNĘTRZNEJ / MOUNTING DIMENSIONS FOR INNER DRAWER / УСТАНОВОЧНЫЕ РАЗМЕРЫ ВНУТРЕННЕГО ЯЩИКА

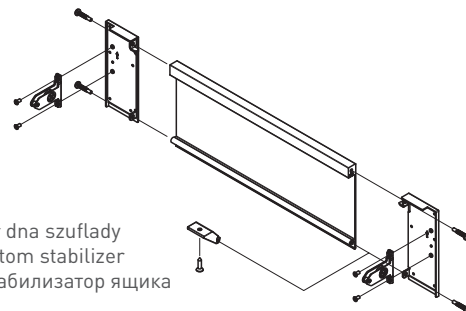
LW – Wewnętrzna szerokość korpusu / Internal body width / Внутренняя ширина корпуса
 R – Wysokość panelu / Panel height / Высота панели

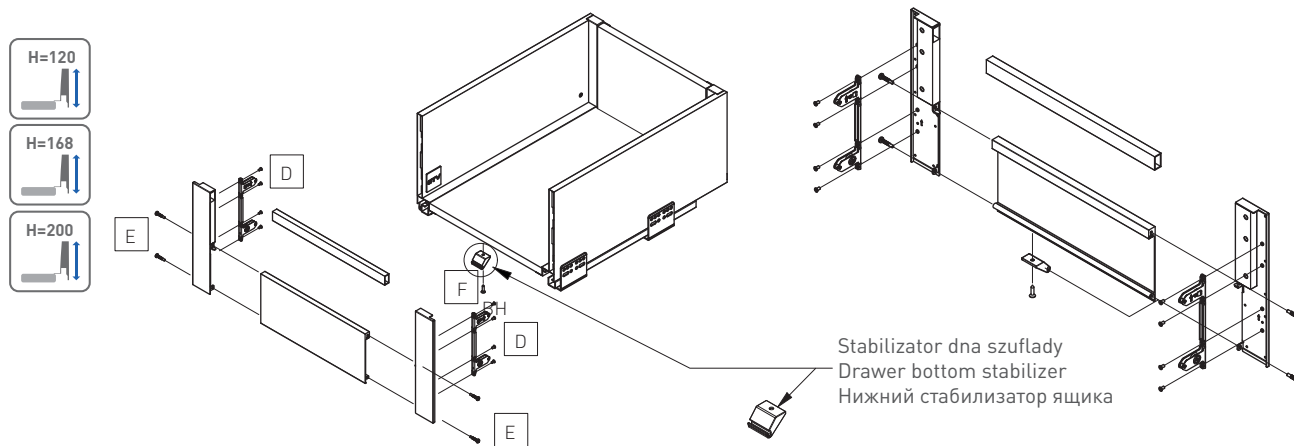


MONTAŻ SZUFLADY WEWNĘTRZNEJ / INSTALLATION OF INSIDE DRAWER / МОНТАЖ ВНУТРЕННЕГО ЯЩИКА

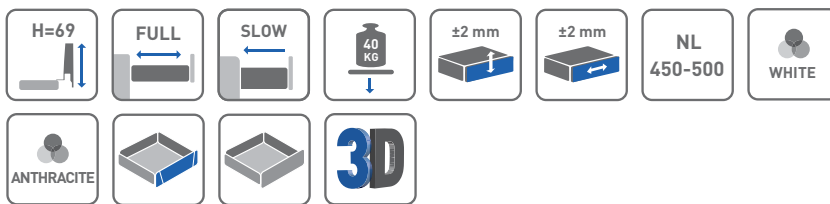


Stabilizator dna szuflady
 Drawer bottom stabilizer
 Нижний стабилизатор ящика

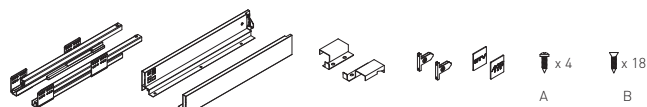


MONTAŻ SZUFLADY WEWNĘTRZNEJ Z PANELEM I RELINGIEM / INSTALLATION OF INSIDE DRAWER /
МОНТАЖ ВНУТРЕННЕГО ЯЩИКА

AXIS PRO – Szuflada piekarnikowa AXIS PRO – Under oven drawer set AXIS PRO – Ящик под духовку

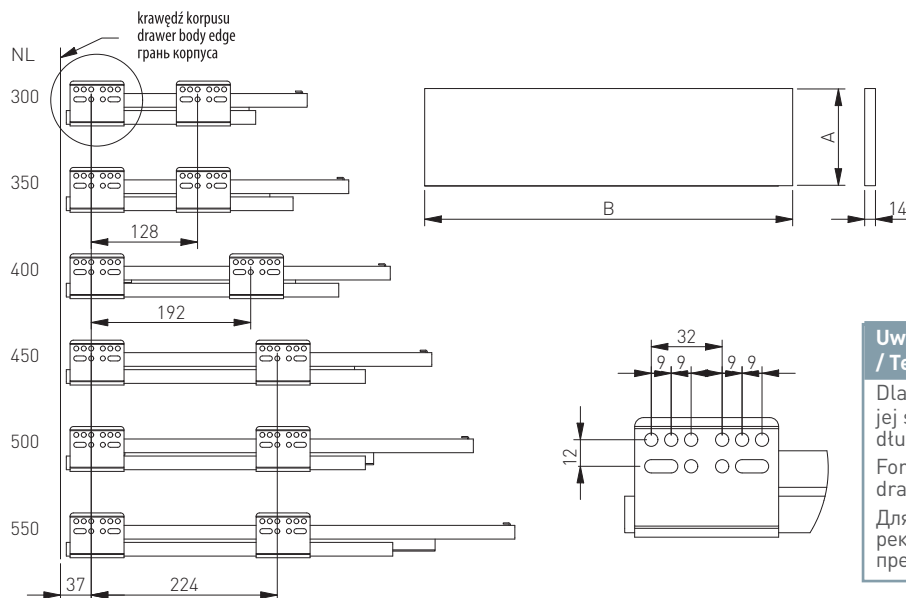


KOMPLET SZUFLADY PIEKARNIKOWEJ / UNDER OVEN DRAWER SET / ЯЩИК ПОД ДУХОВКУ



NL (mm)	Antracyt / anthracite / антрацитовый	Biały / white / белый
450	PB-AXISPRO-KPL69-450-60	PB-AXISPRO-KPL69-450-10
500	PB-AXISPRO-KPL69-500-60	PB-AXISPRO-KPL69-500-10

WYMIARY MONTAŻOWE / MOUNTING DIMENSIONS / УСТАНОВОЧНЫЕ РАЗМЕРЫ

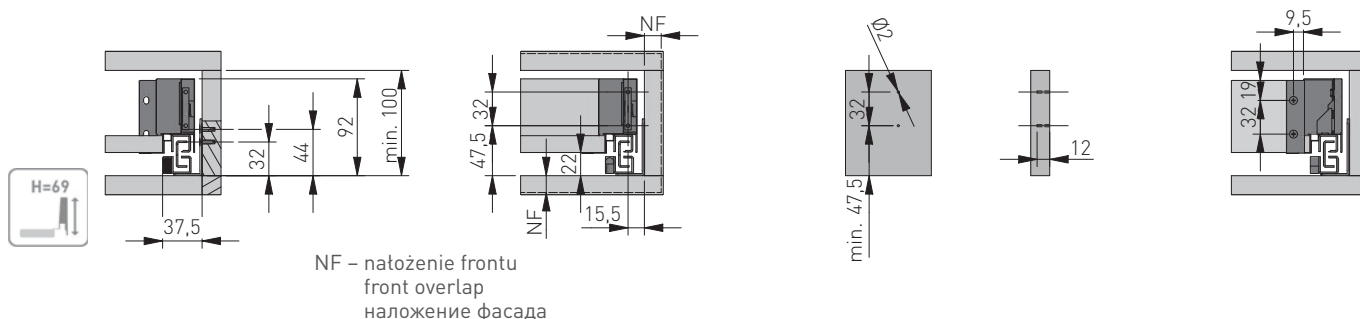


NL	B
450	443
500	493

Uwagi montażowe / mounting information / Техническое примечание:

Dla prawidłowego działania szuflady jej szerokość nie może przekroczyć długości nominalnej prowadnicy.
 For proper drawer operation, the width of the drawer can not exceed the nominal slide length.
 Для правильной работы направляющей рекомендованная ширина ящика не должна превышать номинальной длины направляющей.

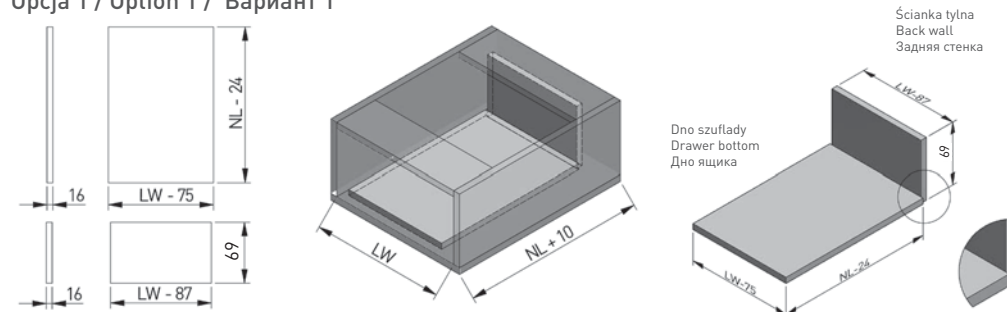
WYMIARY MONTAŻOWE / MOUNTING DIMENSIONS / УСТАНОВОЧНЫЕ РАЗМЕРЫ НИЗКОГО ЯЩИКА



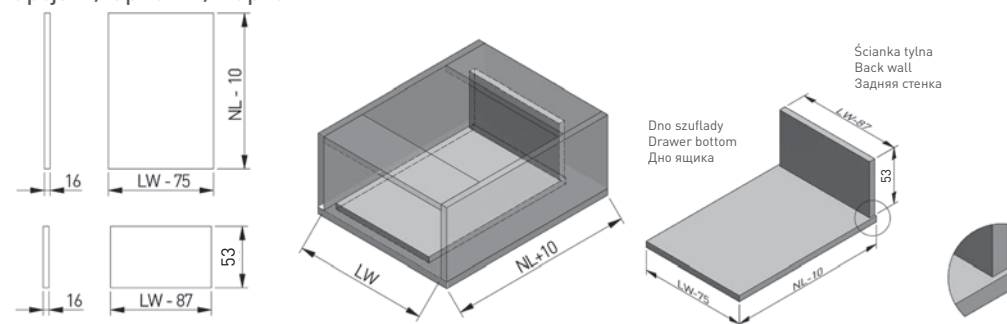
WYMIARY ELEMENTÓW SZUFLADY Z PŁYTY 16 MM / DRAWER ELEMENTS DIMENSIONS FOR 16 MM BOARD /
РАЗМЕРЫ ЭЛЕМЕНТОВ ЯЩИКА ИЗ ДСП 16 ММ

Wymiary elementów szuflady dla płyty 16 mm / Mounting dimensions of drawer back and bottom for 16 mm board /
Монтажные размеры задней стенки и дна ящика для плиты 16 мм

Орcja 1 / Option 1 / Вариант 1



Орcja 2 / Option 2 / Вариант 2



LW – Wewnętrzna szerokość korpusu / Internal body width / Внутренняя ширина корпуса
NL – Długość nominalna prowadnicy / Nominal slide length bearings / номинальная длина



SYSTEMY PRZESUWNE

SLIDING DOOR SYSTEMS

РАЗДВИЖНЫЕ СИСТЕМЫ

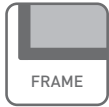
SYSTEMY BEZRAMOWE
FRAMELESS SYSTEMS
БЕЗРАМНЫЕ СИСТЕМЫ

SYSTEMY RAMOWE
FRAME SYSTEMS
РАМНЫЕ СИСТЕМЫ

SYSTEMY NAWIERZCHNIOWE
SURFACE - MOUNTED SYSTEMS
СИСТЕМЫ ВЕРХНЕГО ПОДВЕСА

SYSTEMY PRZEJŚCIOWE
PASSAGE SYSTEMS
РАЗДВИЖНЫЕ СИСТЕМЫ
ДЛЯ МЕЖКОМНАТНЫХ
ДВЕРЕЙ





systemy ramowe
frame system
рамная система



systemy bezramowe
frameless system
безрамная система



zastosowanie do szkła
appliance glass
стекло



zastosowanie do płyty
appliance panel
применение к плите



łożysko kulkowe
ball bearing
шарикоподшипник



maksymalne obciążenie
maximum load
нагрузка на фасад



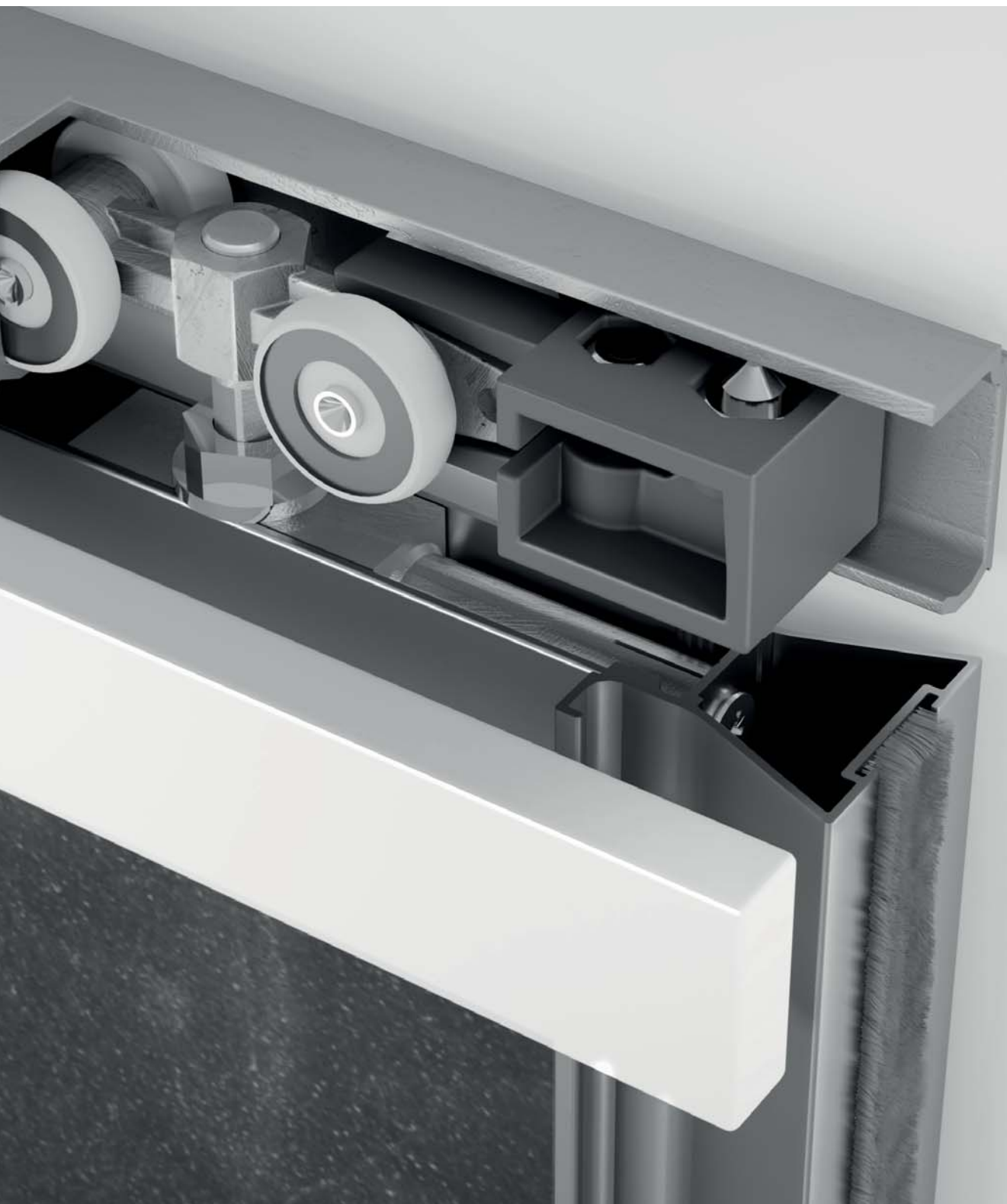
głębokość systemu
system depth
установка без инструментов



grubość drzwi
door thickness
толщина двери



wysokość drzwi
door height
высота двери



Systemy bezramowe

Frameless systems

Безрамные системы

Linia okuć do montażu drzwi przesuwanych w szafach i garderobach, których konstrukcja nośna oparta została na wypełnieniu drzwi. W tej technologii montażu drzwi ręczki można wykorzystać jako uchwyt do okucia płyty o grubości 18 mm lub 16 mm, do której bezpośrednio przykręcane są wózki drzwi. W systemach tych można zastosować nie tylko płytę meblową, ale również szkło, które przyklejane jest do płyty 12 mm, i w tym zestawieniu idealnie sprawdzi się system NOVO 2 (12+4) czy GEO (12+4).

Szeroki wybór ręczek, których design dopasowany jest do nowoczesnych wnętrz, dzięki ergonomicznej budowie gwarantuje doskonałą funkcjonalność systemu. Najwyższej jakości systemy jezdne zapewnią zaś niezwykle płynny ruch i cichą pracę. Wszystkie systemy bezramowe przeznaczone są do wypełnień, których ciężar jednego skrzydła nie przekracza 50 kg.

A line of sliding door hardware for wardrobe and closets which structure is based on the door filling. The door handles function as holders for the filling. Suitable for furniture boards 18 mm or 16 mm thick, to which the rollers are directly attached. If using the NOVO (12+4) system, the door filling can also be glass, glued to a 12 mm board.

Wide variety of handles gives the possibility to design a closet, that will fit any interior. Highest quality, trouble-free components ensure smooth movement and quiet operation. Maximum weight of one door should not exceed 50 kg.

Система профилей для сборки раздвижных дверей в шкафах-купе и гардеробных, несущая конструкция которых опирается на наполнение дверей. В такой технологии сборки дверей профиль-ручки можно использовать как обрамление плиты ДСП толщиной 18 или 16 мм. В этих системах можно использовать также стекло, которое наклеивается на плиту 12 мм. В таком случае идеально подойдет ручка NOVO 2 (12+4 мм).

Дизайн профиль-ручек отлично вписывается в современный интерьер, а эргономичность делает систему невероятно функциональной. Все безрамные системы предназначены для дверей весом до 50 кг.



SYSTEMY BEZRAMOWE 18 mm / FRAMELESS SYSTEMS 18 mm / БЕЗРАМНЫЕ СИСТЕМЫ 18 мм

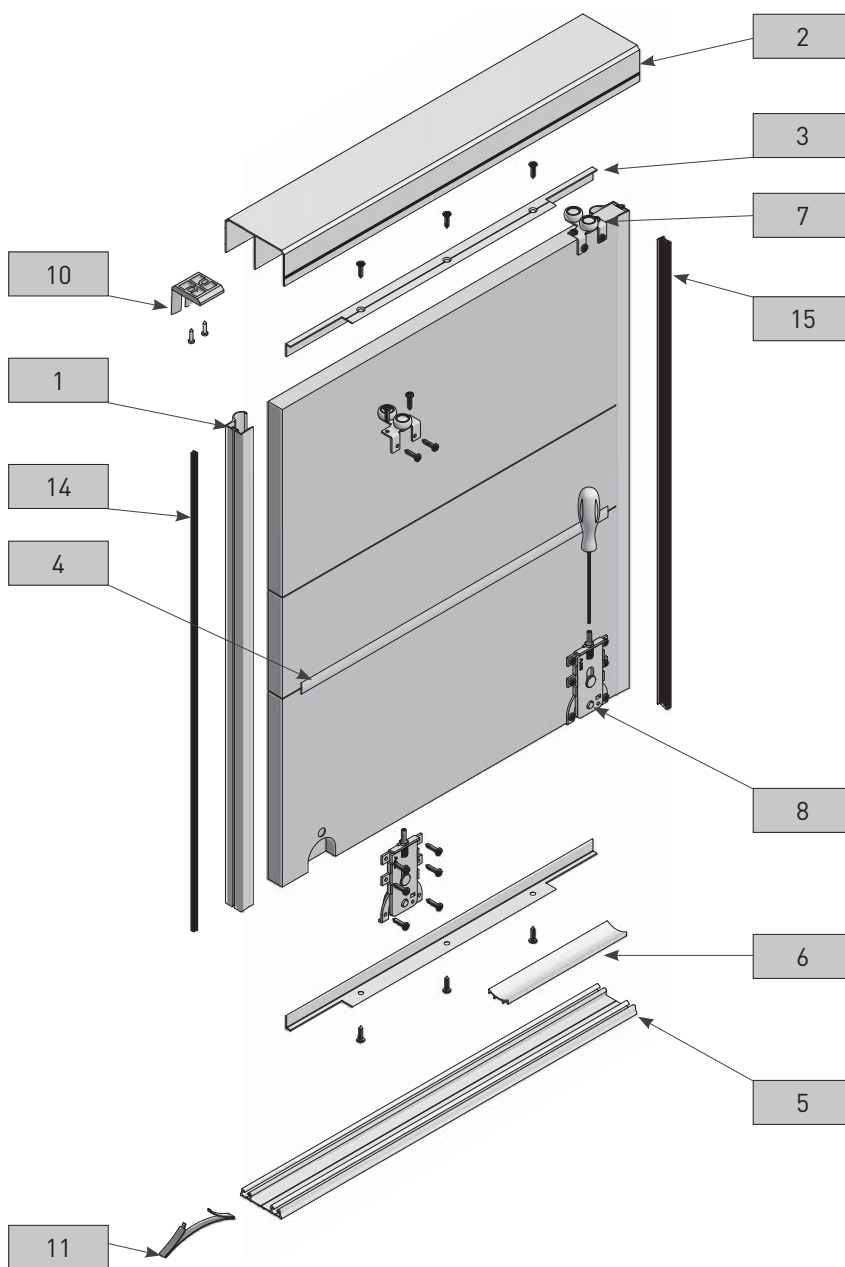
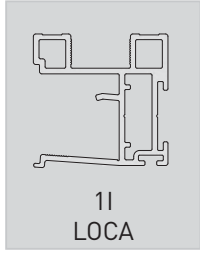
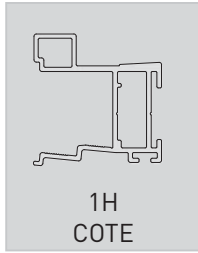
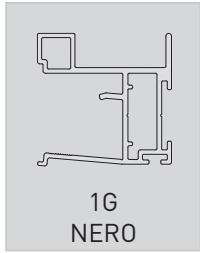
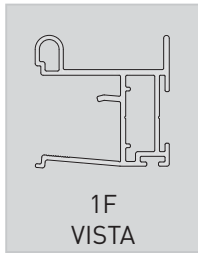
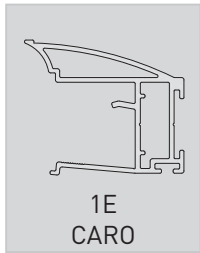
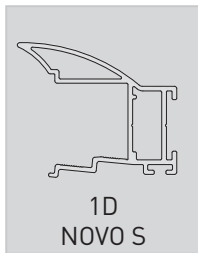
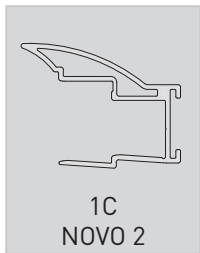
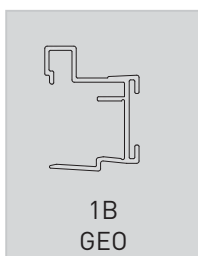
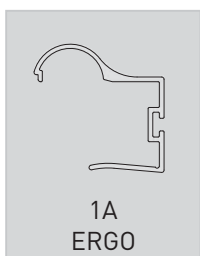
ZASTOSOWANIE / APPLICATION / ПРИМЕНЕНИЕ



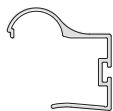
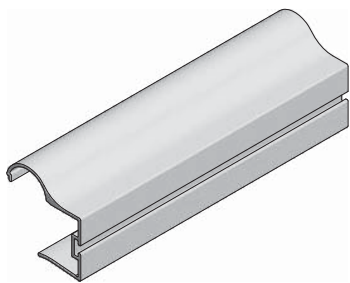
PARAMETRY / CHARACTERISTICS / ХАРАКТЕРИСТИКИ






SKŁAD ZESTAWU / SET INCLUDES / КОМПЛЕКТАЦИЯ



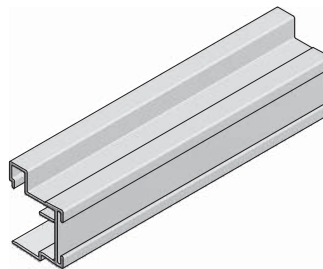
1A



Rączka ERGO / Handle ERGO /
Профиль-ручка ERGO

		 L mm
A-R18ERG-270-05	●	270
A-R18ERG-270-90	●	270

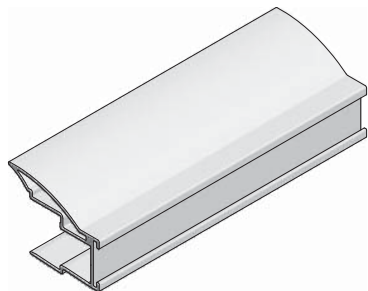
1B






Rączka GEO / Handle GEO / Профиль-ручка GEO

		 L mm
A-R18GEO2-270-05	●	270

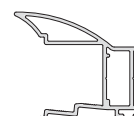
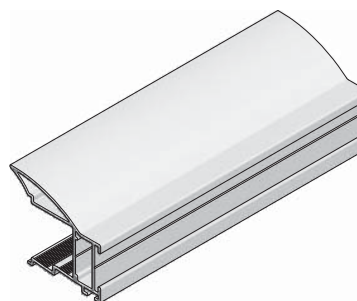
1C






Rączka NOVO 2 / Handle NOVO 2 /
Профиль-ручка NOVO 2

		 L mm
A-RNOV02-270-05	●	270
A-RNOV02-270-10	○	270
A-RNOV02-270-90	●	270

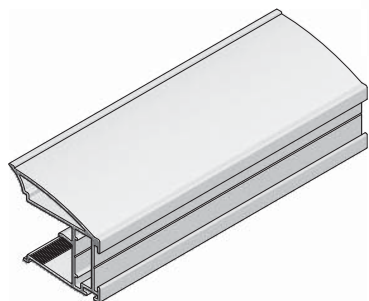
1D





Rączka NOVO S / Handle NOVO S /
Профиль-ручка NOVO S

		 L mm
A-R18NOVS-270-05	●	270
A-R18NOVS-270-10	○	270
A-R18NOVS-270-20M	●	270
A-R18NOVS-270-90	●	270

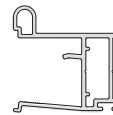
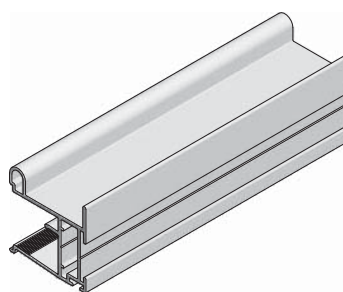
1E






Rączka CARO / Handle CARO /
Профиль-ручка CARO

		 L mm
A-R18CARO-270-05	●	270
A-R18CARO-270-90	●	270

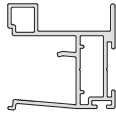
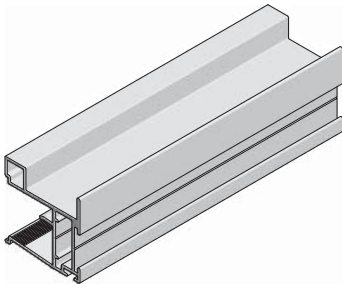
1F






Rączka VISTA / Handle VISTA /
Профиль-ручка VISTA

		 L mm
A-R18VIS-270-05	●	270
A-R18VIS-270-90	●	270

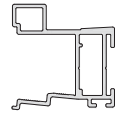
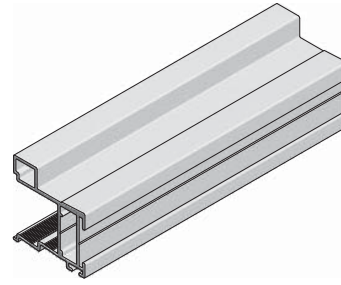
1G






Rączka NERO / Handle NERO /
Профиль-ручка NERO

		 L mm
A-R18NERO-270-05	●	270
A-R18NERO-270-10	○	270
A-R18NERO-270-20M	●	270
A-R18NERO-270-90	●	270

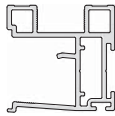
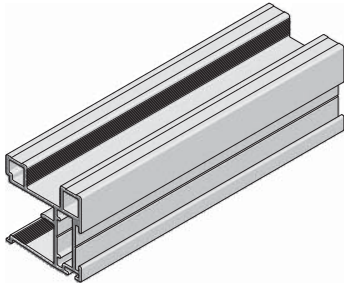
1H






Rączka COTE / Handle COTE /
Профиль-ручка COTE

		 L mm
A-R18COTE-270-05	●	270
A-R18COTE-270-90	●	270

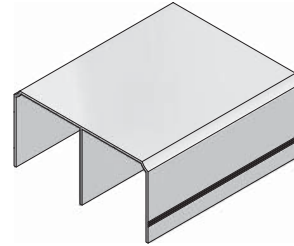
1I






Rączka LOCA / Handle LOCA /
Профиль-ручка LOCA

		 L mm
A-R18LOCA-305-05	●	305
A-R18LOCA-305-90	●	305

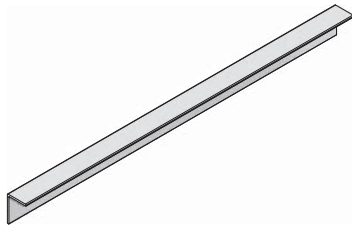
2






Tor górny / Top track / Верхняя направляющая

		 L mm
A-TG-170-05	●	170
A-TG-235-05	●	235
A-TG-300-05	●	300
A-TG-405-05	●	405
A-TG-600-05	●	600
A-TG-170-10	○	170
A-TG-235-10	○	235
A-TG-300-10	○	300
A-TG-405-10	○	405
A-TG-600-10	○	600
A-TG-170-20M	●	170
A-TG-235-20M	●	235
A-TG-300-20M	●	300
A-TG-405-20M	●	405
A-TG-600-20M	●	600
A-TG-170-90	●	170
A-TG-235-90	●	235
A-TG-300-90	●	300
A-TG-405-90	●	405
A-TG-600-90	●	600

3A

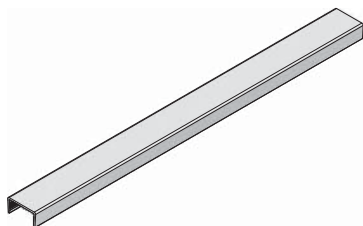


Kątownik 18 mm
Angle bar 18 mm
Профиль угловой 18 mm

		 L mm
A-K18-300-05	●	300
A-K18-300-10	○	300
A-K18-300-20M	●	300
A-K18-300-90	●	300



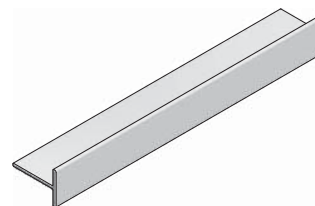
3B



Profil C 18 mm
C-profile 18 mm
Профиль С 18 mm

A-C18-300-S-05	●	300
A-C18-300-S-10	○	300
A-C18-300-S-20M	●	300
A-C18-300-S-90	●	300

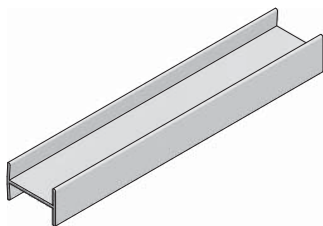
4A



Profil T 18 mm
T-profile T 18 mm
Профиль Т 18 mm

A-T18-300-05	●	300
A-T18-300-10	○	300
A-T18-300-90	●	300

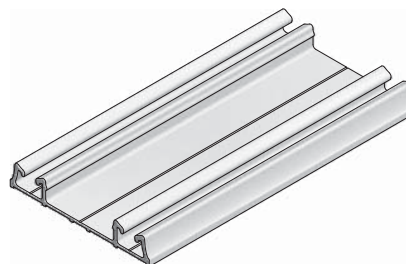
4B



Profil H 18 mm
H-profile 18 mm
Профиль Н 18 mm

A-H18-300-05	●	300
A-H18-300-10	○	300
A-H18-300-20M	●	300
A-H18-300-90	●	300

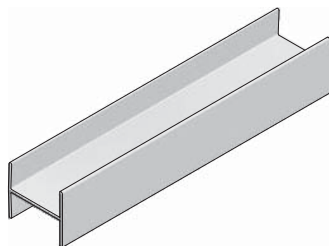
5A



Tor dolny PRO
Bottom track PRO
Нижняя направляющая PRO

A-TDPRO-170-05	●	170
A-TDPRO-235-05	●	235
A-TDPRO-300-05	●	300
A-TDPRO-405-05	●	405
A-TDPRO-600-05	●	600
A-TDPRO-170-10	○	170
A-TDPRO-235-10	○	235
A-TDPRO-300-10	○	300
A-TDPRO-405-10	○	405
A-TDPRO-600-10	○	600
A-TDPRO-170-20M	●	170
A-TDPRO-235-20M	●	235
A-TDPRO-300-20M	●	300
A-TDPRO-405-20M	●	405
A-TDPRO-600-20M	●	600
A-TDPRO-170-90	●	170
A-TDPRO-235-90	●	235
A-TDPRO-300-90	●	300
A-TDPRO-405-90	●	405
A-TDPRO-600-90	●	600

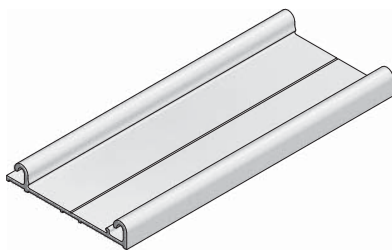
4C






Profil H 18 mm RA
H-profile 18 mm RA
Профиль Н 18 mm RA

A-H18-300-05RA	●	300
A-H18-300-90RA	●	300

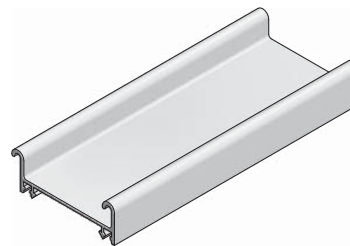
5B






Tor dolny EVO
Bottom track EVO
Нижняя направляющая EVO

		 L mm
A-TDEVO-170-05	●	170
A-TDEVO-235-05	●	235
A-TDEVO-300-05	●	300
A-TDEVO-405-05	●	405
A-TDEVO-600-05	●	600
A-TDEVO-170-10	○	170
A-TDEVO-235-10	○	235
A-TDEVO-300-10	○	300
A-TDEVO-405-10	○	405
A-TDEVO-600-10	○	600
A-TDEVO-170-20M	●	170
A-TDEVO-235-20M	●	235
A-TDEVO-300-20M	●	300
A-TDEVO-405-20M	●	405
A-TDEVO-600-20M	●	600
A-TDEVO-170-90	●	170
A-TDEVO-235-90	●	235
A-TDEVO-300-90	●	300
A-TDEVO-405-90	●	405
A-TDEVO-600-90	●	600

5C






Tor dolny EVO 2
Bottom track EVO 2
Нижняя направляющая EVO 2

		 L mm
A-TDEV02-170-05	●	170
A-TDEV02-235-05	●	235
A-TDEV02-300-05	●	300
A-TDEV02-405-05	●	405
A-TDEV02-600-05	●	600
A-TDEV02-170-90	●	170
A-TDEV02-235-90	●	235
A-TDEV02-300-90	●	300
A-TDEV02-405-90	●	405
A-TDEV02-600-90	●	600

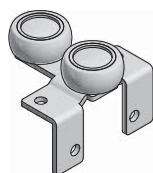
6A



Maskownica PRO
Masking cover PRO
Декоративная накладка PRO

		 L mm
A-MPRO-170-05	●	170
A-MPRO-235-05	●	235
A-MPRO-300-05	●	300
A-MPRO-405-05	●	405
A-MPRO-170-10	○	170
A-MPRO-235-10	○	235
A-MPRO-300-10	○	300
A-MPRO-405-10	○	405
A-MPRO-170-20M	●	170
A-MPRO-235-20M	●	235
A-MPRO-300-20M	●	300
A-MPRO-405-20M	●	405
A-MPRO-170-90	●	170
A-MPRO-235-90	●	235
A-MPRO-300-90	●	300
A-MPRO-405-90	●	405

7

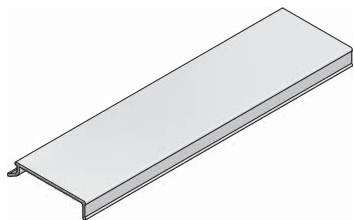


Prowadnik górny 18 mm
Top roller 18 mm
Верхний ролик 18 мм





A-PG-18



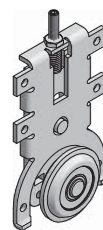
6B



Maskownica EVO
Masking cover EVO
Декоративная накладка EVO

		 mm
A-MEVO-170-05	●	170
A-MEVO-235-05	●	235
A-MEVO-300-05	●	300
A-MEVO-405-05	●	405
A-MEVO-170-10A	○	170
A-MEVO-235-10A	○	235
A-MEVO-300-10A	○	300
A-MEVO-405-10	○	405
A-MEVO-170-20M	●	170
A-MEVO-235-20M	●	235
A-MEVO-300-20M	●	300
A-MEVO-405-20M	●	405
A-MEVO-170-90	●	170
A-MEVO-235-90	●	235
A-MEVO-300-90	●	300
A-MEVO-405-90	●	405

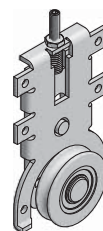
8A



Wózek dolny PRO
Bottom roller PRO
Нижний ролик PRO



8B



Wózek dolny EVO 2
Bottom roller EVO 2
Нижний ролик EVO 2

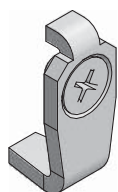


Wózek dolny A-WD-EV02 może być stosowany do toru dolnego EVO oraz EVO2

Bottom roller A-WD-EV02 can be used for bottom track EVO and EVO2

Нижний ролик A-WD-EV02 можно использовать с нижней направляющей EVO и EVO2

9



Zaczep EVO 2
Guide EVO 2
Зацепка EVO 2

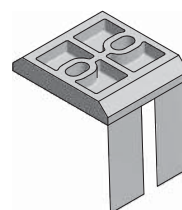


Zastosowanie zaczepu A-ZAC-WDEV02 do wózka dolnego A-WD-EV02 jest możliwe tylko w połączeniu z torem dolnym EVO2 (A-TDEV02).

The application of the A-ZAC-WDEV02 guide for the bottom roller A-WD-EV02 is only possible together with the bottom track EVO2 (A-TDEV02).

Использование зацепки A-ZAC-WDEV02 для нижнего ролика A-WD-EV02 возможно только в сочетании с нижней направляющей EVO2 (A-TDEV02).

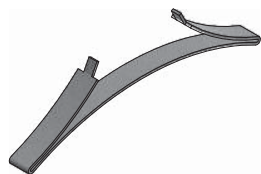
10



Pozycjoner górny (opcja)
Top positioner (option)
Верхний стопор (вариант)



11

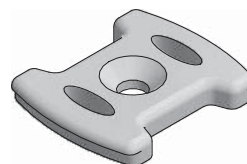


Pozycjoner dolny (opcja dla toru PRO)
Bottom positioner (option for track PRO)
Стопор нижний (вариант для направляющей PRO)



A-PTD

12

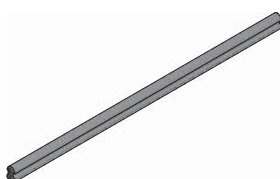


Klips do mocowania toru dolnego EVO 2
Mounting clip for bottom track EVO 2
Клипса для крепления нижней направляющей EVO 2



A-ZAT-TDEV02

13

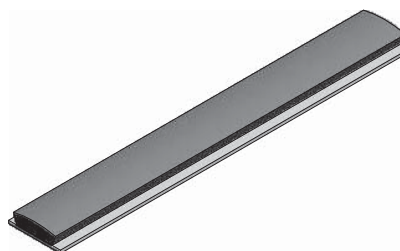


Uszczelka toru dolnego EVO 2
Gasket for EVO 2 track
Уплотнитель для нижней направляющей EVO 2



A-USZCZ-TDEV02

14A



Szczotka odbojowa 14,5 x 4 / Buffer strip 14,5 x 4 /
Буферная щётка 14,5 x 4



A-SO-145X4



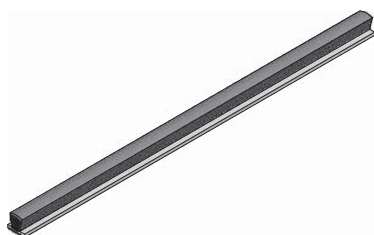
A-SO-145X4-10



A-SO-145X4-20



14B



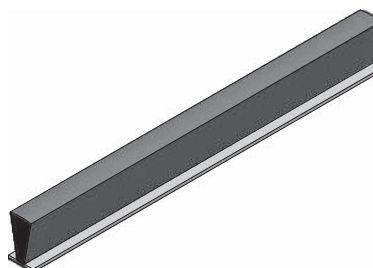
Szczotka odbojowa 4,8 x 4 / Buffer strip 4,8 x 4 /
Буферная щётка 4,8 x 4



A-SO-48X4



15A



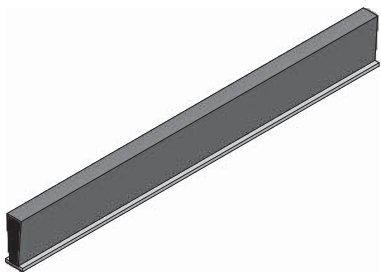
Szczotka przeciwkurzowa z klejem 7 x 12
Anti-dust strip with glue 7 x 12
Противопылевая щётка на клеевой основе 7 x 12





A-SP-7X12



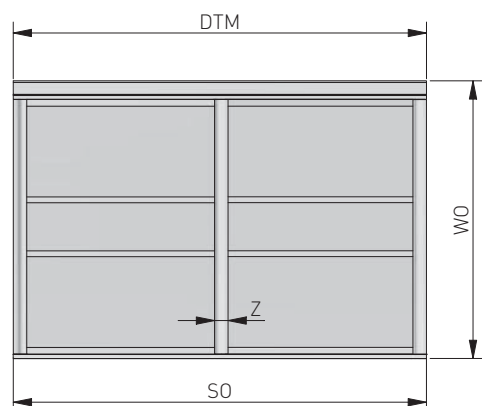
15B



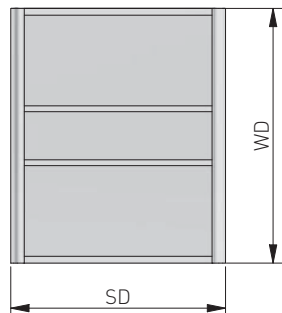
Szczotka przeciwkurzowa bez kleju 4,8 x 12
Anti-dust strip without glue 4,8 x 12
Противопылевая щётка (вставная) 4,8 x 12

	
A-SP-48X12	

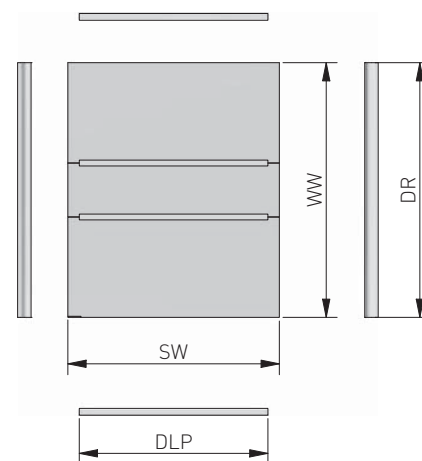
Wymiary światła otworu
Opening dimensions
Размеры проема



Wymiary drzwi
Door dimensions
Размеры дверей



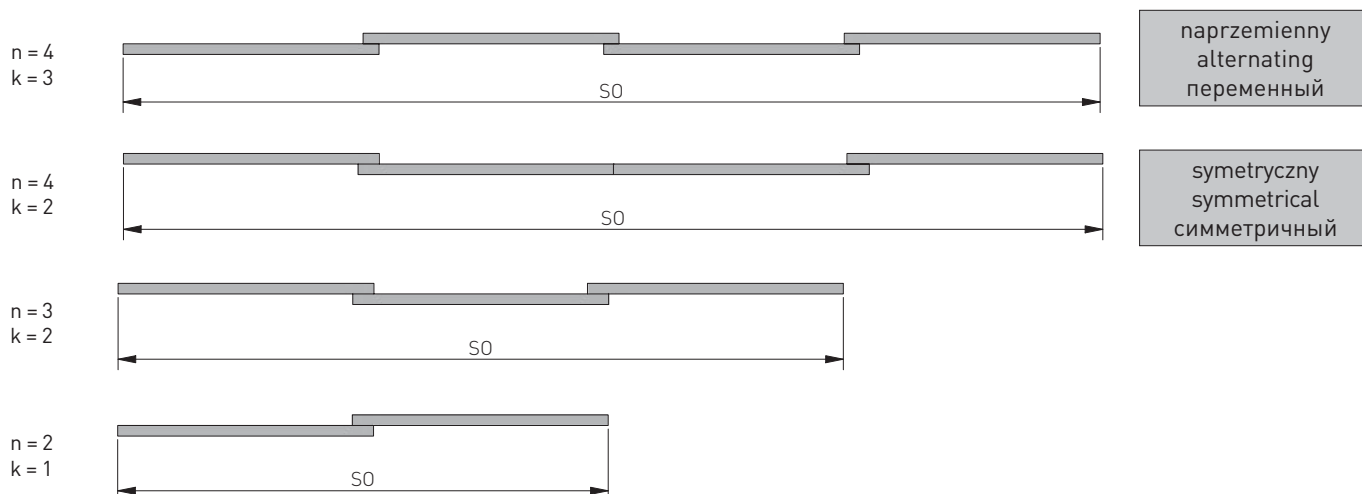
Wymiary wypełnienia i profili
Dimensions of fillings and profiles
Размеры наполнения и профилей



OZNACZENIA / DESIGNATIONS / ОБОЗНАЧЕНИЯ

- SO – szerokość otworu / opening width / ширина проема
- WO – wysokość otworu / opening height / высота проема
- DSO – długość szczotki odbojowej / buffer strip length / длина буферной щетки
- DSP – długość szczotki przeciwkurzowej / anti-dust strip length / длина противопылевой щетки
- DTM – długość torów i maskownic / length of tracks and covers / длина направляющих и декоративных накладок
- SD – szerokość drzwi / door width / ширина двери
- WD – wysokość drzwi / door height / высота двери
- k – ilość zakładek / number of overlaps / количество перехлестов
- Z – szerokość zakładki / overlap width / ширина перехлеста
- n – liczba drzwi / number of doors / количество дверей
- SW – szerokość wypełnienia / width of filling / ширина наполнения
- WW – wysokość wypełnienia / height of filling / высота наполнения
- DLP – długość listew poziomych / length of horizontal strips / длина горизонтальных профилей
- DR – długość rączek / length of handles / длина профиль-ручки

LICZBA SKRZYDEŁ / NUMBER OF DOORS / КОЛИЧЕСТВО ДВЕРЕЙ

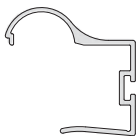


Długość toru dolnego i górnego oraz maskownicy / Length of bottom and top track and cover / Длина верхней и нижней направляющих и декоративной накладки	
DTM = SO	

Wymiary drzwi / Door dimensions / Размеры дверей		
Wysokość drzwi / Door height / Высота двери	Tor EVO/PRO	Tor EVO 2
	WD = WO - 40	WD = WO - 46

Długości szczotek / Strip lengths / Длина щеток	
Długość szczotki odbojowej / Buffer strip length / Длина буферной щетки	D _{so} = WD
Długość szczotki przeciwkurzowej / Anti-dust strip length / Длина противопылевой щетки	D _{sp} = WD - 20

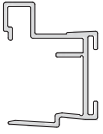
**Przy łączeniu wypełnień profilem H i/lub T należy odjąć od wysokości wypełnienia 1 mm na każde łączenie.
If the fillings are joined with H- and/or T-profile, deduct 1 mm from the height of the filling for each connection.
При использовании соединительных профилей H и/или T от высоты наполнения нужно отнять по 1 мм на каждом соединении.**

	ERGO				
Obliczenia szerokości drzwi ze szczotką odbojową / Width calculation for door with buffer strip / Расчет ширины двери с буферной щеткой					
Szerokość zakładki / Overlap width / Ширина перехлеста	Z = 28 mm				Wzór ogólny / General formula / Общая формула
Liczba skrzydeł / Number of doors / Количество дверей	n = 2	n = 3	n = 4		$SD = \frac{[SO - 3 + k \times Z]}{n}$
Liczba zakładek / Number of overlaps / Количество перехлестов	k = 1	k = 2	k = 2	k = 3	
Uproszczony wzór / Simplified formula / Упрощенная формула	$SD = \frac{[SO + 25]}{2}$	$SD = \frac{[SO + 53]}{3}$	$SD = \frac{[SO + 53]}{4}$	$SD = \frac{[SO + 81]}{4}$	

Obliczenia szerokości drzwi bez szczotki odbojowej / Calculations for door without buffer strip / Расчет ширины двери без буферной щетки					
Szerokość zakładki / Overlap width / Ширина перехлеста	Z = 28 mm				Wzór ogólny / General formula / Общая формула
Liczba skrzydeł / Number of doors / Количество дверей	n = 2	n = 3	n = 4		$SD = \frac{[SO + k \times Z]}{n}$
Liczba zakładek / Number of overlaps / Количество перехлестов	k = 1	k = 2	k = 2	k = 3	
Uproszczony wzór / Simplified formula / Упрощенная формула	$SD = \frac{[SO + 28]}{2}$	$SD = \frac{[SO + 56]}{3}$	$SD = \frac{[SO + 56]}{4}$	$SD = \frac{[SO + 84]}{4}$	

Wymiary wypełnienia / Filling dimensions / Размеры наполнения	
Szerokość wypełnienia #18 mm / Width of filling #18 mm / Ширина наполнения #18 mm	SW ₁₈ = SD - 7
Wysokość wypełnienia dla drzwi z kątownikiem lub profilem C / Height of filling for the door with angle bar or C-profile / Высота наполнения с угловым профилем или профилем C	WW _{LC} = WD - 3
Wysokość wypełnienia dla drzwi bez kątownika i profilu C / Height of filling for the door without angle bar and C-profile / Высота наполнения без углового профиля и профиля C	WW = WD

Długości profili aluminiowych / Lengths of aluminium profiles / Длины алюминиевых профилей	
Długość listew poziomych / Length of horizontal strips / Длина горизонтальных профилей	DLP = SD - 53
Długość rączek / Length of handles / Длина профиль-ручки	DR = WD



GEO

Obliczenia szerokości drzwi ze szczotką odbojową / Width calculation for door with buffer strip /
Расчет ширины двери с буферной щеткой

Szerokość zakładki / Overlap width / Ширина перехлеста	Z = 20 mm				Wzór ogólny / General formula / Общая формула
Liczba skrzydeł / Number of doors / Количество дверей	n = 2	n = 3	n = 4		$SD = \frac{(SO - 3 + k \times Z)}{n}$
Liczba zakładek / Number of overlaps / Количество перехлестов	k = 1	k = 2	k = 2	k = 3	
Uproszczony wzór / Simplified formula / Упрощенная формула	$SD = \frac{(SO + 17)}{2}$	$SD = \frac{(SO + 37)}{3}$	$SD = \frac{(SO + 37)}{4}$	$SD = \frac{(SO + 57)}{4}$	

Obliczenia szerokości drzwi bez szczotki odbojowej / Calculations for door without buffer strip /
Расчет ширины двери без буферной щетки

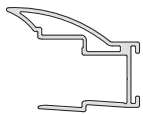
Szerokość zakładki / Overlap width / Ширина перехлеста	Z = 20 mm				Wzór ogólny / General formula / Общая формула
Liczba skrzydeł / Number of doors / Количество дверей	n = 2	n = 3	n = 4		$SD = \frac{(SO + k \times Z)}{n}$
Liczba zakładek / Number of overlaps / Количество перехлестов	k = 1	k = 2	k = 2	k = 3	
Uproszczony wzór / Simplified formula / Упрощенная формула	$SD = \frac{(SO + 20)}{2}$	$SD = \frac{(SO + 40)}{3}$	$SD = \frac{(SO + 40)}{4}$	$SD = \frac{(SO + 60)}{4}$	

Wymiary wypełnienia / Filling dimensions / Размеры наполнения

Szerokość wypełnienia #18 mm / Width of filling #18 mm / Ширина наполнения #18 мм	$SW_{18} = SD - 18$
Wysokość wypełnienia dla drzwi z kątownikiem lub profilem C / Height of filling for the door with angle bar or C-profile / Высота наполнения с угловым профилем или профилем C	$WW_{LC} = WD - 3$
Wysokość wypełnienia dla drzwi bez kątownika i profilu C / Height of filling for the door without angle bar and C-profile / Высота наполнения без углового профиля и профиля C	$WW = WD$

Długości profili aluminiowych / Lengths of aluminium profiles / Длины алюминиевых профилей

Długość listew poziomych / Length of horizontal strips / Длина горизонтальных профилей	$DLP = SD - 38$
Długość rączek / Length of handles / Длина профиль-ручки	$DR = WD$



NOVO 2

Obliczenia szerokości drzwi ze szcztoką odbojową / Width calculation for door with buffer strip /
Расчет ширины двери с буферной щеткой

Szerokość zakładki / Overlap width / Ширина перехлеста	Z = 34 mm				Wzór ogólny / General formula / Общая формула
Liczba skrzydeł / Number of doors / Количество дверей	n = 2	n = 3	n = 4		$SD = \frac{(SO - 3 + k \times Z)}{n}$
Liczba załadek / Number of overlaps / Количество перехлестов	k = 1	k = 2	k = 2	k = 3	
Uproszczony wzór / Simplified formula / Упрощенная формула	$SD = \frac{(SO + 31)}{2}$	$SD = \frac{(SO + 65)}{3}$	$SD = \frac{(SO + 65)}{4}$	$SD = \frac{(SO + 99)}{4}$	

Obliczenia szerokości drzwi bez szcztoki odbojowej / Calculations for door without buffer strip /
Расчет ширины двери без буферной щетки

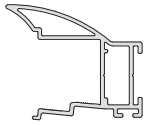
Szerokość zakładki / Overlap width / Ширина перехлеста	Z = 34 mm				Wzór ogólny / General formula / Общая формула
Liczba skrzydeł / Number of doors / Количество дверей	n = 2	n = 3	n = 4		$SD = \frac{(SO + k \times Z)}{n}$
Liczba załadek / Number of overlaps / Количество перехлестов	k = 1	k = 2	k = 2	k = 3	
Uproszczony wzór / Simplified formula / Упрощенная формула	$SD = \frac{(SO + 34)}{2}$	$SD = \frac{(SO + 68)}{3}$	$SD = \frac{(SO + 68)}{4}$	$SD = \frac{(SO + 102)}{4}$	

Wymiary wypełnienia / Filling dimensions / Размеры наполнения

Szerokość wypełnienia #18 mm / Width of filling #18 mm / Ширина наполнения #18 mm	$SW_{18} = SD - 30$
Wysokość wypełnienia dla drzwi z kątownikiem lub profilem C / Height of filling for the door with angle bar or C-profile / Высота наполнения с угловым профилем или профилем C	$WW_{LC} = WD - 3$
Wysokość wypełnienia dla drzwi bez kątownika i profilu C / Height of filling for the door without angle bar and C-profile / Высота наполнения без углового профиля и профиля C	$WW = WD$

Długości profili aluminiowych / Lengths of aluminium profiles / Длины алюминиевых профилей

Długość listew poziomych / Length of horizontal strips / Длина горизонтальных профилей	$DLP = SD - 52$
Długość rączek / Length of handles / Длина профиль-ручки	$DR = WD$



NOVO S

Obliczenia szerokości drzwi ze szcztoką odbojową / Width calculation for door with buffer strip /
Расчет ширины двери с буферной щеткой

Szerokość zakładki / Overlap width / Ширина перехлеста	Z = 34 mm				Wzór ogólny / General formula / Общая формула
Liczba skrzydeł / Number of doors / Количество дверей	n = 2	n = 3	n = 4		$SD = \frac{(SO - 3 + k \times Z)}{n}$
Liczba zakładek / Number of overlaps / Количество перехлестов	k = 1	k = 2	k = 2	k = 3	
Uproszczony wzór / Simplified formula / Упрощенная формула	$SD = \frac{(SO + 31)}{2}$	$SD = \frac{(SO + 65)}{3}$	$SD = \frac{(SO + 65)}{4}$	$SD = \frac{(SO + 99)}{4}$	

Obliczenia szerokości drzwi bez szcztoki odbojowej / Calculations for door without buffer strip /
Расчет ширины двери без буферной щетки

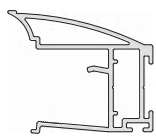
Szerokość zakładki / Overlap width / Ширина перехлеста	Z = 34 mm				Wzór ogólny / General formula / Общая формула
Liczba skrzydeł / Number of doors / Количество дверей	n = 2	n = 3	n = 4		$SD = \frac{(SO + k \times Z)}{n}$
Liczba zakładek / Number of overlaps / Количество перехлестов	k = 1	k = 2	k = 2	k = 3	
Uproszczony wzór / Simplified formula / Упрощенная формула	$SD = \frac{(SO + 34)}{2}$	$SD = \frac{(SO + 68)}{3}$	$SD = \frac{(SO + 68)}{4}$	$SD = \frac{(SO + 102)}{4}$	

Wymiary wypełnienia / Filling dimensions / Размеры наполнения

Szerokość wypełnienia #18 mm / Width of filling #18 mm / Ширина наполнения #18 mm	$SW_{18} = SD - 36$
Wysokość wypełnienia dla drzwi z kątownikiem lub profilem C / Height of filling for the door with angle bar or C-profile / Высота наполнения с угловым профилем или профилем C	$WW_{LC} = WD - 3$
Wysokość wypełnienia dla drzwi bez kątownika i profilu C / Height of filling for the door without angle bar and C-profile / Высота наполнения без углового профиля и профиля C	$WW = WD$

Długości profili aluminiowych / Lengths of aluminium profiles / Длины алюминиевых профилей

Długość listew poziomych / Length of horizontal strips / Длина горизонтальных профилей	$DLP = SD - 52$
Długość rączek / Length of handles / Длина профиль-ручки	$DR = WD$



CARO

Obliczenia szerokości drzwi ze szcztoką odbojową / Width calculation for door with buffer strip /
Расчет ширины двери с буферной щеткой

Szerokość zakładki / Overlap width / Ширина перехлеста	Z = 34 mm				Wzór ogólny / General formula / Общая формула
Liczba skrzydeł / Number of doors / Количество дверей	n = 2	n = 3	n = 4		$SD = \frac{(SO - 3 + k \times Z)}{n}$
Liczba załadek / Number of overlaps / Количество перехлестов	k = 1	k = 2	k = 2	k = 3	
Uproszczony wzór / Simplified formula / Упрощенная формула	$SD = \frac{(SO + 31)}{2}$	$SD = \frac{(SO + 65)}{3}$	$SD = \frac{(SO + 65)}{4}$	$SD = \frac{(SO + 99)}{4}$	

Obliczenia szerokości drzwi bez szcztoki odbojowej / Calculations for door without buffer strip /
Расчет ширины двери без буферной щетки

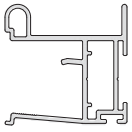
Szerokość zakładki / Overlap width / Ширина перехлеста	Z = 34 mm				Wzór ogólny / General formula / Общая формула
Liczba skrzydeł / Number of doors / Количество дверей	n = 2	n = 3	n = 4		$SD = \frac{(SO + k \times Z)}{n}$
Liczba załadek / Number of overlaps / Количество перехлестов	k = 1	k = 2	k = 2	k = 3	
Uproszczony wzór / Simplified formula / Упрощенная формула	$SD = \frac{(SO + 34)}{2}$	$SD = \frac{(SO + 68)}{3}$	$SD = \frac{(SO + 68)}{4}$	$SD = \frac{(SO + 102)}{4}$	

Wymiary wypełnienia / Filling dimensions / Размеры наполнения

Szerokość wypełnienia #18 mm / Width of filling #18 mm / Ширина наполнения #18 mm	$SW_{18} = SD - 31$
Wysokość wypełnienia dla drzwi z kątownikiem lub profilem C / Height of filling for the door with angle bar or C-profile / Высота наполнения с угловым профилем или профилем C	$WW_{LC} = WD - 3$
Wysokość wypełnienia dla drzwi bez kątownika i profilu C / Height of filling for the door without angle bar and C-profile / Высота наполнения без углового профиля и профиля C	$WW = WD$

Długości profili aluminiowych / Lengths of aluminium profiles / Длины алюминиевых профилей

Długość listew poziomych / Length of horizontal strips / Длина горизонтальных профилей	$DLP = SD - 55$
Długość rączek / Length of handles / Длина профиль-ручки	$DR = WD$



VISTA

Obliczenia szerokości drzwi ze szcztoką odbojową / Width calculation for door with buffer strip /
Расчет ширины двери с буферной щеткой

Szerokość zakładki / Overlap width / Ширина перехлеста	Z = 29 mm				Wzór ogólny / General formula / Общая формула
Liczba skrzydeł / Number of doors / Количество дверей	n = 2	n = 3	n = 4		$SD = \frac{(SO - 3 + k \times Z)}{n}$
Liczba załadek / Number of overlaps / Количество перехлестов	k = 1	k = 2	k = 2	k = 3	
Uproszczony wzór / Simplified formula / Упрощенная формула	$SD = \frac{(SO + 26)}{2}$	$SD = \frac{(SO + 55)}{3}$	$SD = \frac{(SO + 55)}{4}$	$SD = \frac{(SO + 84)}{4}$	

Obliczenia szerokości drzwi bez szcztoki odbojowej / Calculations for door without buffer strip /
Расчет ширины двери без буферной щетки

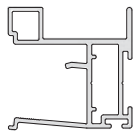
Szerokość zakładki / Overlap width / Ширина перехлеста	Z = 29 mm				Wzór ogólny / General formula / Общая формула
Liczba skrzydeł / Number of doors / Количество дверей	n = 2	n = 3	n = 4		$SD = \frac{(SO + k \times Z)}{n}$
Liczba załadek / Number of overlaps / Количество перехлестов	k = 1	k = 2	k = 2	k = 3	
Uproszczony wzór / Simplified formula / Упрощенная формула	$SD = \frac{(SO + 29)}{2}$	$SD = \frac{(SO + 58)}{3}$	$SD = \frac{(SO + 58)}{4}$	$SD = \frac{(SO + 87)}{4}$	

Wymiary wypełnienia / Filling dimensions / Размеры наполнения

Szerokość wypełnienia #18 mm / Width of filling #18 mm / Ширина наполнения #18 mm	$SW_{18} = SD - 31$
Wysokość wypełnienia dla drzwi z kątownikiem lub profilem C / Height of filling for the door with angle bar or C-profile / Высота наполнения с угловым профилем или профилем C	$WW_{LC} = WD - 3$
Wysokość wypełnienia dla drzwi bez kątownika i profilu C / Height of filling for the door without angle bar and C-profile / Высота наполнения без углового профиля и профиля C	$WW = WD$

Długości profili aluminiowych / Lengths of aluminium profiles / Длины алюминиевых профилей

Długość listew poziomych / Length of horizontal strips / Длина горизонтальных профилей	$DLP = SD - 55$
Długość rączek / Length of handles / Длина профиль-ручки	$DR = WD$



NERO

Obliczenia szerokości drzwi ze szczotką odbojową / Width calculation for door with buffer strip /
Расчет ширины двери с буферной щеткой

Szerokość zakładki / Overlap width / Ширина перехлеста	Z = 29 mm				Wzór ogólny / General formula / Общая формула
Liczba skrzydeł / Number of doors / Количество дверей	n = 2	n = 3	n = 4		$SD = \frac{(SO - 3 + k \times Z)}{n}$
Liczba zakładek / Number of overlaps / Количество перехлестов	k = 1	k = 2	k = 2	k = 3	
Uproszczony wzór / Simplified formula / Упрощенная формула	$SD = \frac{(SO + 26)}{2}$	$SD = \frac{(SO + 55)}{3}$	$SD = \frac{(SO + 55)}{4}$	$SD = \frac{(SO + 84)}{4}$	

Obliczenia szerokości drzwi bez szczotki odbojowej / Calculations for door without buffer strip /
Расчет ширины двери без буферной щетки

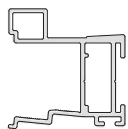
Szerokość zakładki / Overlap width / Ширина перехлеста	Z = 29 mm				Wzór ogólny / General formula / Общая формула
Liczba skrzydeł / Number of doors / Количество дверей	n = 2	n = 3	n = 4		$SD = \frac{(SO + k \times Z)}{n}$
Liczba zakładek / Number of overlaps / Количество перехлестов	k = 1	k = 2	k = 2	k = 3	
Uproszczony wzór / Simplified formula / Упрощенная формула	$SD = \frac{(SO + 29)}{2}$	$SD = \frac{(SO + 58)}{3}$	$SD = \frac{(SO + 58)}{4}$	$SD = \frac{(SO + 87)}{4}$	

Wymiary wypełnienia / Filling dimensions / Размеры наполнения

Szerokość wypełnienia #18 mm / Width of filling #18 mm / Ширина наполнения #18 mm	$SW_{18} = SD - 31$
Wysokość wypełnienia dla drzwi z kątownikiem lub profilem C / Height of filling for the door with angle bar or C-profile / Высота наполнения с угловым профилем или профилем C	$WW_{LC} = WD - 3$
Wysokość wypełnienia dla drzwi bez kątownika i profilu C / Height of filling for the door without angle bar and C-profile / Высота наполнения без углового профиля и профиля C	$WW = WD$

Długości profili aluminiowych / Lengths of aluminium profiles / Длины алюминиевых профилей

Długość listew poziomych / Length of horizontal strips / Длина горизонтальных профилей	$DLP = SD - 55$
Długość rączek / Length of handles / Длина профиль-ручки	$DR = WD$



COTE

Obliczenia szerokości drzwi ze szczotką odbojową / Width calculation for door with buffer strip /
Расчет ширины двери с буферной щеткой

Szerokość zakładki / Overlap width / Ширина перехлеста	Z = 29 mm				Wzór ogólny / General formula / Общая формула
Liczba skrzydeł / Number of doors / Количество дверей	n = 2	n = 3	n = 4		$SD = \frac{(SO - 3 + k \times Z)}{n}$
Liczba zakładek / Number of overlaps / Количество перехлестов	k = 1	k = 2	k = 2	k = 3	
Uproszczony wzór / Simplified formula / Упрощенная формула	$SD = \frac{(SO + 26)}{2}$	$SD = \frac{(SO + 55)}{3}$	$SD = \frac{(SO + 55)}{4}$	$SD = \frac{(SO + 84)}{4}$	

Obliczenia szerokości drzwi bez szczotki odbojowej / Calculations for door without buffer strip /
Расчет ширины двери без буферной щетки

Szerokość zakładki / Overlap width / Ширина перехлеста	Z = 29 mm				Wzór ogólny / General formula / Общая формула
Liczba skrzydeł / Number of doors / Количество дверей	n = 2	n = 3	n = 4		$SD = \frac{(SO + k \times Z)}{n}$
Liczba zakładek / Number of overlaps / Количество перехлестов	k = 1	k = 2	k = 2	k = 3	
Uproszczony wzór / Simplified formula / Упрощенная формула	$SD = \frac{(SO + 29)}{2}$	$SD = \frac{(SO + 58)}{3}$	$SD = \frac{(SO + 58)}{4}$	$SD = \frac{(SO + 87)}{4}$	

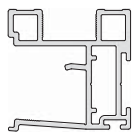
Wymiary wypełnienia / Filling dimensions / Размеры наполнения

Szerokość wypełnienia #18 mm / Width of filling #18 mm / Ширина наполнения #18 mm	$SW_{18} = SD - 36$
Wysokość wypełnienia dla drzwi z kątownikiem lub profilem C / Height of filling for the door with angle bar or C-profile / Высота наполнения с угловым профилем или профилем C	$WW_{LC} = WD - 3$
Wysokość wypełnienia dla drzwi bez kątownika i profilu C / Height of filling for the door without angle bar and C-profile / Высота наполнения без углового профиля и профиля C	$WW = WD$

Długości profili aluminiowych / Lengths of aluminium profiles / Длины алюминиевых профилей

Długość listew poziomych / Length of horizontal strips / Длина горизонтальных профилей	$DLP = SD - 52$
Długość rączek / Length of handles / Длина профиль-ручки	$DR = WD$





LOCA

Obliczenia szerokości drzwi ze szcztoką odbojową / Width calculation for door with buffer strip /
Расчет ширины двери с буферной щеткой

Szerokość zakładki / Overlap width / Ширина перехлеста	Z = 29 mm				Wzór ogólny / General formula / Общая формула
Liczba skrzydeł / Number of doors / Количество дверей	n = 2	n = 3	n = 4		$SD = \frac{(SO - 3 + k \times Z)}{n}$
Liczba zakładek / Number of overlaps / Количество перехлестов	k = 1	k = 2	k = 2	k = 3	
Uproszczony wzór / Simplified formula / Упрощенная формула	$SD = \frac{(SO + 26)}{2}$	$SD = \frac{(SO + 55)}{3}$	$SD = \frac{(SO + 55)}{4}$	$SD = \frac{(SO + 84)}{4}$	

Obliczenia szerokości drzwi bez szcztoki odbojowej / Calculations for door without buffer strip /
Расчет ширины двери без буферной щетки

Szerokość zakładki / Overlap width / Ширина перехлеста	Z = 29 mm				Wzór ogólny / General formula / Общая формула
Liczba skrzydeł / Number of doors / Количество дверей	n = 2	n = 3	n = 4		$SD = \frac{(SO + k \times Z)}{n}$
Liczba zakładek / Number of overlaps / Количество перехлестов	k = 1	k = 2	k = 2	k = 3	
Uproszczony wzór / Simplified formula / Упрощенная формула	$SD = \frac{(SO + 29)}{2}$	$SD = \frac{(SO + 58)}{3}$	$SD = \frac{(SO + 58)}{4}$	$SD = \frac{(SO + 87)}{4}$	

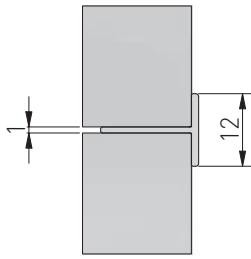
Wymiary wypełnienia / Filling dimensions / Размеры наполнения

Szerokość wypełnienia #18 mm / Width of filling #18 mm / Ширина наполнения #18 mm	$SW_{18} = SD - 31$
Wysokość wypełnienia dla drzwi z kątownikiem lub profilem C / Height of filling for the door with angle bar or C-profile / Высота наполнения с угловым профилем или профилем C	$WW_{LC} = WD - 3$
Wysokość wypełnienia dla drzwi bez kątownika i profilu C / Height of filling for the door without angle bar and C-profile / Высота наполнения без углового профиля и профиля C	$WW = WD$

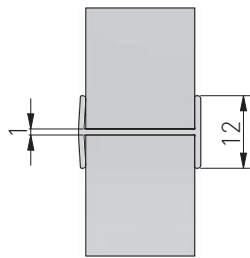
Długości profili aluminiowych / Lengths of aluminium profiles / Длины алюминиевых профилей

Długość listew poziomych / Length of horizontal strips / Длина горизонтальных профилей	$DLP = SD - 55$
Długość rączek / Length of handles / Длина профиль-ручки	$DR = WD$

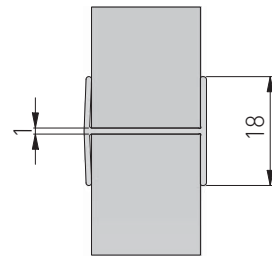
PROFIL T



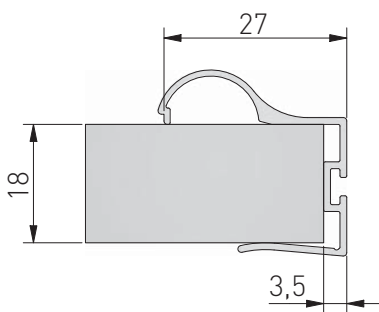
PROFIL H 18 mm



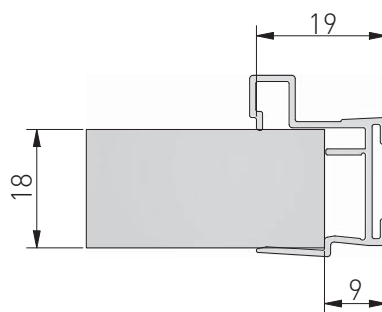
PROFIL H 18 mm RA



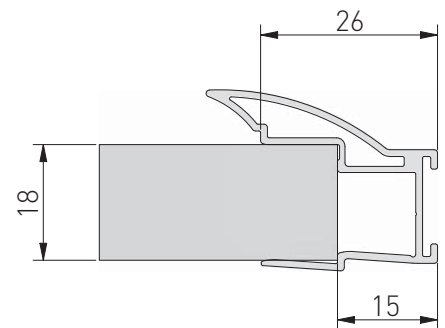
ERGO



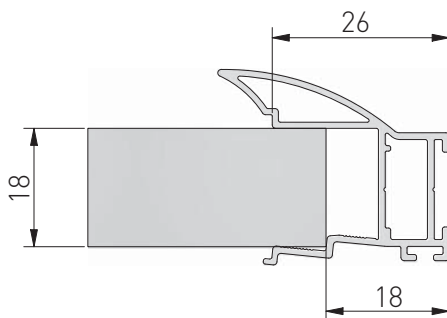
GEO



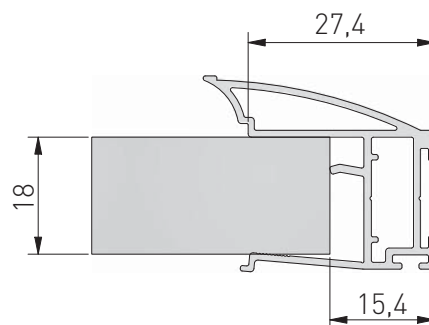
NOVO 2



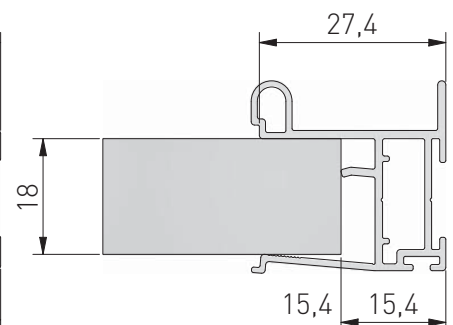
NOVO S



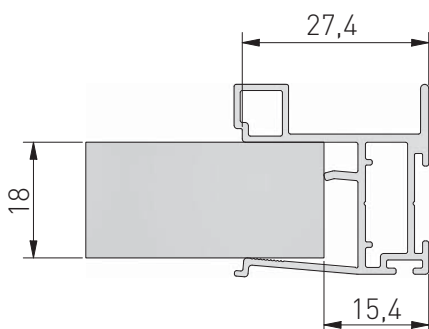
CARO



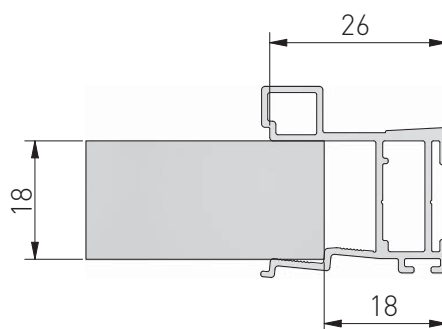
VISTA



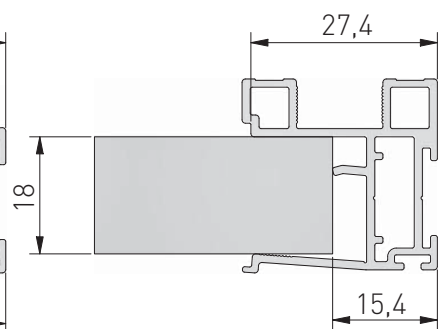
NERO



COTE



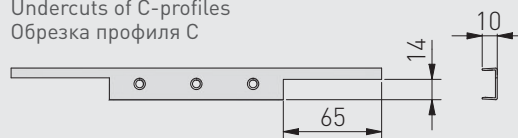
LOCA



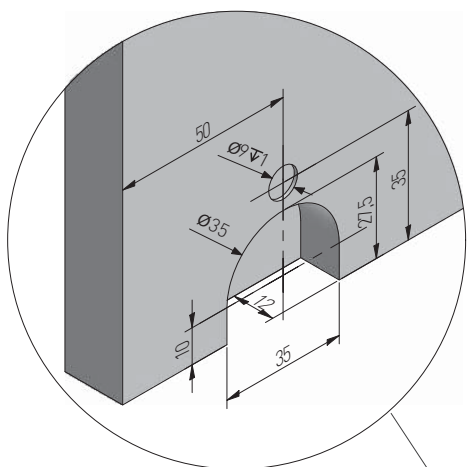
Podcięcia kątowników
Undercuts of angle bars
Обрезка углового профиля



Podcięcia profili C
Undercuts of C-profiles
Обрезка профиля C



Frezowanie otworów pod wózki dolne
Milling of opening for bottom rollers
Фрезеровка отверстий под нижние ролики



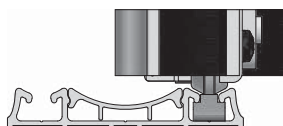
Przyłożyć wózki kółkami w kierunku wypełnienia, dosunąć aż do oparcia się ograniczników o krawędź płyty, następnie przykręcić wózek.

Apply the rollers with wheels turned towards the filling, slide until the limiters are stopped by the panel's edge, then screw the roller.

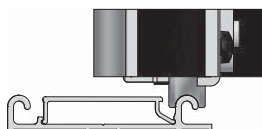
Вставьте нижний ролик (каретку) в монтажное отверстие так, как показано на рисунке, плотно прижмите ограничители к установочной поверхности и зафиксируйте позицию винтами.

Dostępne tory
Tracks available
Доступные направляющие

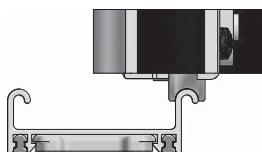
A-TDPRO



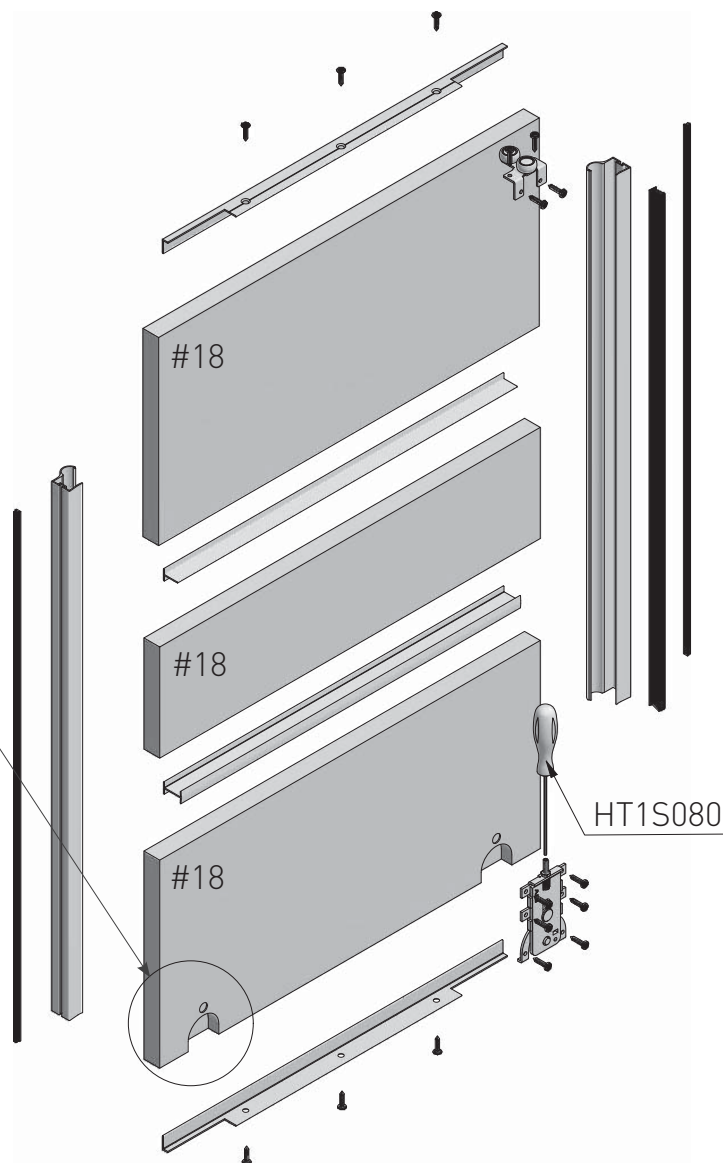
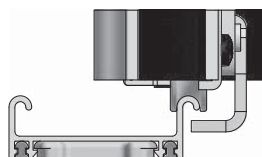
A-TDEVO



A-TDEVO2



A-TDEVO2
+ A-ZAC-WDEVO2



Do regulacji wózka dolnego zaleca się użycie wkrętaka imbusowego HEX firmy Hogert (HT1S080).

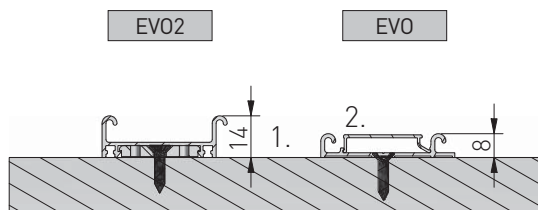
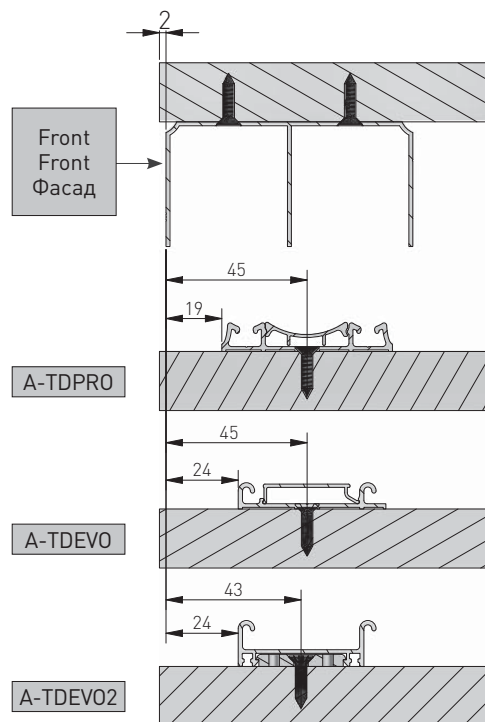
It is recommended to use the Hogert HEX Allen screwdriver (HT1S080) to adjust the bottom roller.

Для регулировки нижней направляющей рекомендуется использовать шестигранную отвертку Hogert (HT1S080)

Do połączenia (płyta – profil T – płyta) zaleca się stosowanie kleju montażowego. Jako listwy górne i dolne możemy wykorzystać kątownik i/lub profil C. Zaleca się szlifować krawędzie płyty w celu ułatwienia montażu rączek.

Mounting glue is recommended for the connection (plate – T profile – plate). As the top and bottom profiles, we can use an angle and/or C profile. It is recommended to chamfer the edges of the board to facilitate the assembly of the handles.

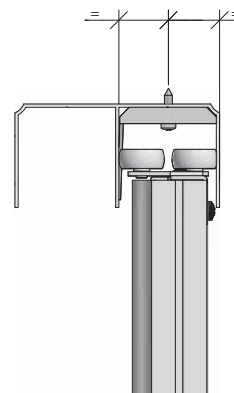
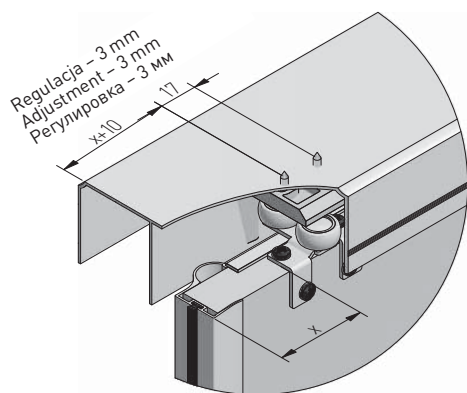
Для соединения рекомендуется использовать монтажный клей (плита – Т-профиль – плита). В качестве верхней и нижней планок мы можем использовать уголок и/или профиль типа C. Рекомендуется снимать фаски на краях доски, чтобы облегчить сборку ручек.



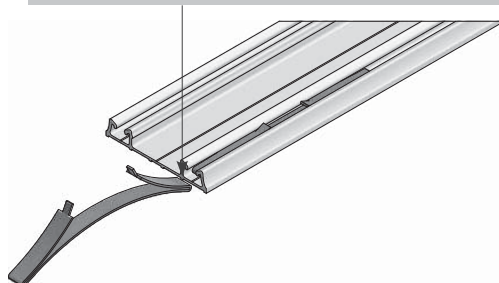
1. Zwróć uwagę na prawidłowy kierunek montażu toru.
Pay attention to the correct direction of the installation of tracks.
Следует обратить внимание на направление установки направляющей.
2. Zwróć uwagę na prawidłowy kierunek i napięcie maskownicy.
Pay attention to the correct direction and attachment of cover.
Следует обратить внимание на направление и зажим декоративной накладки.

MONTAŻ POZYCJONERA W TORZE GÓRNYM LUB W TORZE DOLNYM / INSTALLATION OF POSITIONER IN TOP TRACK OR IN BOTTOM TRACK / УСТАНОВКА СТОПОРА В ВЕРХНЕЙ ИЛИ НИЖНЕЙ НАПРАВЛЯЮЩЕЙ

Dla toru dolnego EVO – montujemy zawsze pozycjoner górny. Dla toru dolnego PRO – montujemy do wyboru pozycjoner górny lub pozycjoner dolny.
For the bottom track EVO – mount always the top positioner. For the bottom track PRO – mount the top positioner or the bottom positioner.
Для нижней направляющей EVO всегда устанавливается верхний стопор. Для нижней направляющей PRO устанавливается по выбору верхний или нижний стопор.



Wsunąć pozycjoner przed zamontowaniem toru i wstawieniem skrzydła.
Pull out the positioner before mounting the track and installing the door.
Установить стопор перед сборкой направляющей и установкой двери.



SYSTEMY BEZRAMOWE 12+4 mm / FRAMELESS SYSTEMS 12+4 mm / БЕЗРАМНЫЕ СИСТЕМЫ 12+4 мм

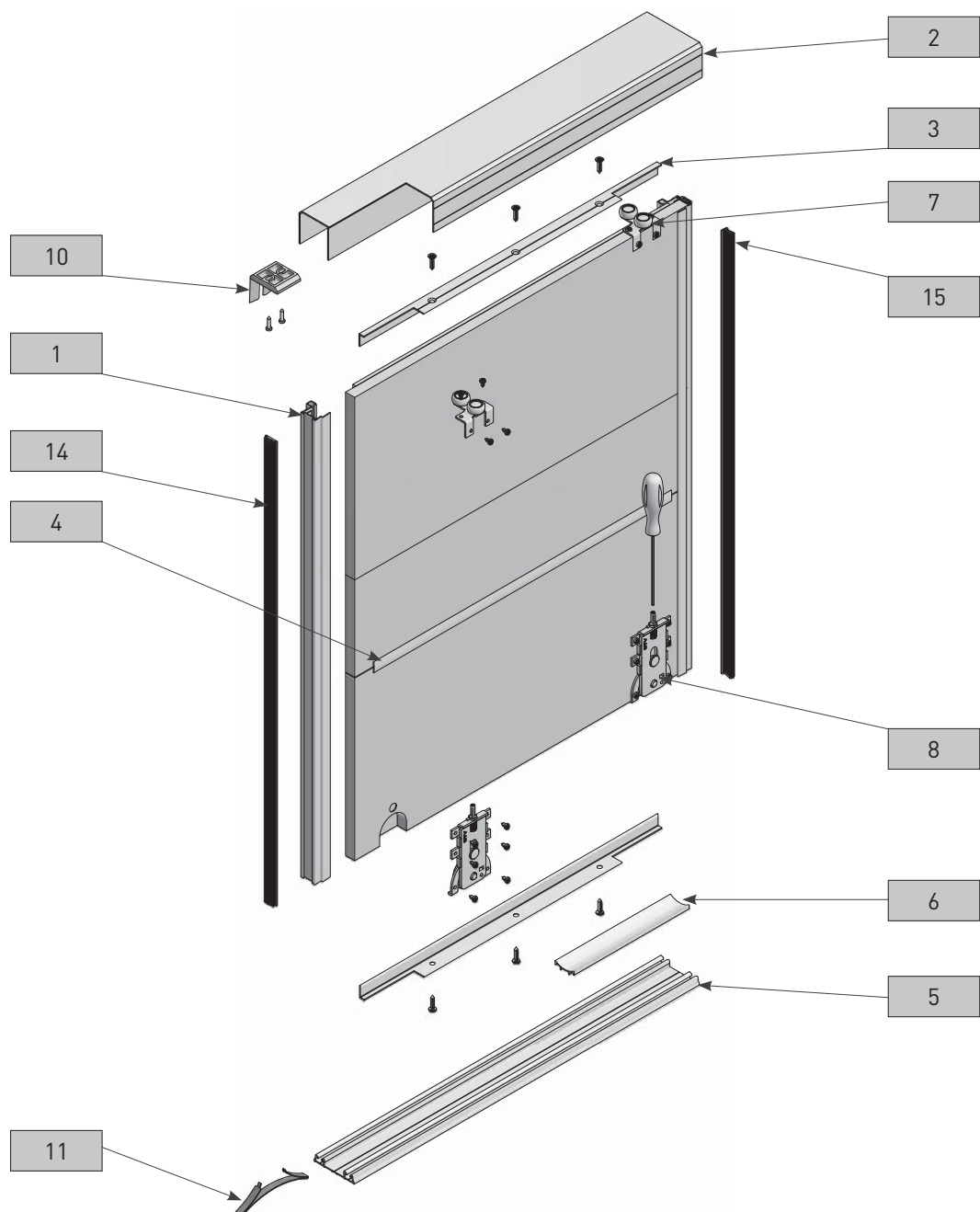
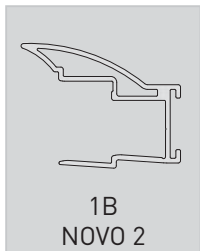
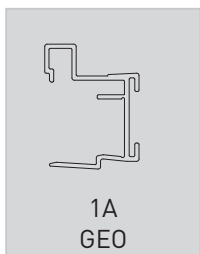
ZASTOSOWANIE / APPLICATION / ПРИМЕНЕНИЕ



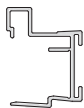
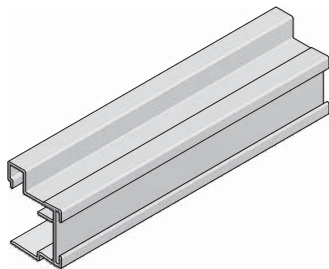
PARAMETRY / CHARACTERISTICS / ХАРАКТЕРИСТИКИ



SKŁAD ZESTAWU / SET INCLUDES / КОМПЛЕКТАЦИЯ



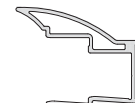
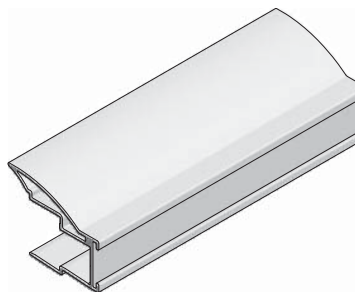
1A






Rączka GEO / Handle GEO / Профиль-ручка GEO

		 mm
A-R18GE02-270-05	●	270

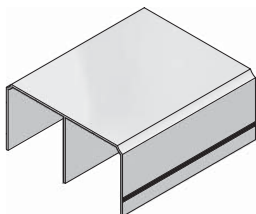
1B






Rączka NOVO 2 / Handle NOVO 2 / Профиль-ручка NOVO 2

		 mm
A-RNOV02-270-05	●	270
A-RNOV02-270-10	○	270
A-RNOV02-270-90	●	270

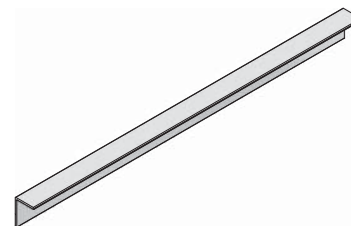
2






Tor górny / Top track / Верхняя направляющая

		 mm
A-TG-170-05	●	170
A-TG-235-05	●	235
A-TG-300-05	●	300
A-TG-405-05	●	405
A-TG-600-05	●	600
A-TG-170-10	○	170
A-TG-235-10	○	235
A-TG-300-10	○	300
A-TG-405-10	○	405
A-TG-600-10	○	600
A-TG-170-90	●	170
A-TG-235-90	●	235
A-TG-300-90	●	300
A-TG-405-90	●	405
A-TG-600-90	●	600

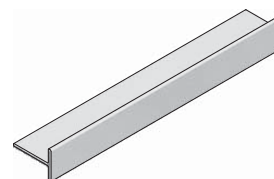
3






Kątownik 18 mm
Angle bar 18 mm
Профиль угловой 18 mm

		 mm
A-K18-300-05	●	300
A-K18-300-10	○	300
A-K18-300-90	●	300

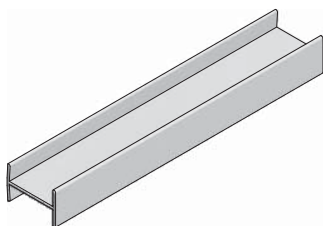
4A






Profil T 18 mm
T-profile T 18 mm
Профиль T 18 mm

		 mm
A-T18-300-05	●	300
A-T18-300-10	○	300
A-T18-300-90	●	300

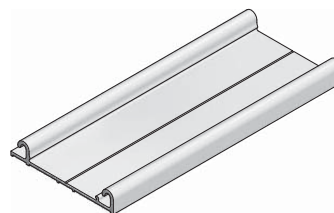
4B






Profil H 16 mm
H-profile 16 mm
Профиль H 16 мм

		 L mm
A-H16-300-05	●	300
A-H16-300-90	●	300

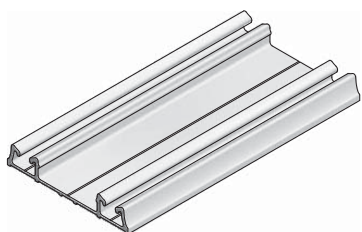
5B






Tor dolny EVO
Bottom track EVO
Нижняя направляющая EVO

		 L mm
A-TDEVO-170-05	●	170
A-TDEVO-235-05	●	235
A-TDEVO-300-05	●	300
A-TDEVO-405-05	●	405
A-TDEVO-600-05	●	600
A-TDEVO-170-10	○	170
A-TDEVO-235-10	○	235
A-TDEVO-300-10	○	300
A-TDEVO-405-10	○	405
A-TDEVO-600-10	○	600
A-TDEVO-170-90	●	170
A-TDEVO-235-90	●	235
A-TDEVO-300-90	●	300
A-TDEVO-405-90	●	405
A-TDEVO-600-90	●	600

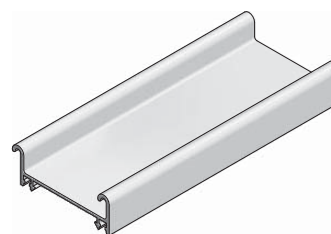
5A






Tor dolny PRO
Bottom track PRO
Нижняя направляющая PRO

		 L mm
A-TDPRO-170-05	●	170
A-TDPRO-235-05	●	235
A-TDPRO-300-05	●	300
A-TDPRO-405-05	●	405
A-TDPRO-600-05	●	600
A-TDPRO-170-10	○	170
A-TDPRO-235-10	○	235
A-TDPRO-300-10	○	300
A-TDPRO-405-10	○	405
A-TDPRO-600-10	○	600
A-TDPRO-170-90	●	170
A-TDPRO-235-90	●	235
A-TDPRO-300-90	●	300
A-TDPRO-405-90	●	405
A-TDPRO-600-90	●	600

5C



Tor dolny EVO 2
Bottom track EVO 2
Нижняя направляющая EVO 2




		 L mm
A-TDEV02-170-05	●	170
A-TDEV02-235-05	●	235
A-TDEV02-300-05	●	300
A-TDEV02-405-05	●	405
A-TDEV02-600-05	●	600
A-TDEV02-170-90	●	170
A-TDEV02-235-90	●	235
A-TDEV02-300-90	●	300
A-TDEV02-405-90	●	405
A-TDEV02-600-90	●	600



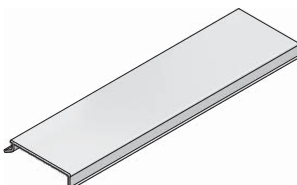
6A






Maskownica PRO
Masking cover PRO
Декоративная накладка PRO

		 L mm
A-MPRO-170-05	●	170
A-MPRO-235-05	●	235
A-MPRO-300-05	●	300
A-MPRO-405-05	●	405
A-MPRO-170-10	○	170
A-MPRO-235-10	○	235
A-MPRO-300-10	○	300
A-MPRO-405-10	○	405
A-MPRO-170-90	●	170
A-MPRO-235-90	●	235
A-MPRO-300-90	●	300
A-MPRO-405-90	●	405

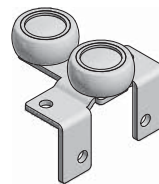
6B



Maskownica EVO
Masking cover EVO
Декоративная накладка EVO

		 L mm
A-MEVO-170-05	●	170
A-MEVO-235-05	●	235
A-MEVO-300-05	●	300
A-MEVO-405-05	●	405
A-MEVO-170-10A	○	170
A-MEVO-235-10A	○	235
A-MEVO-300-10A	○	300
A-MEVO-405-10	○	405
A-MEVO-170-90	●	170
A-MEVO-235-90	●	235
A-MEVO-300-90	●	300
A-MEVO-405-90	●	405

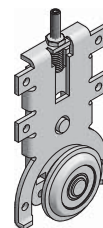
7



Prowadnik górny 18 mm
Top roller 18 mm
Верхний ролик 18 мм


A-PG-18

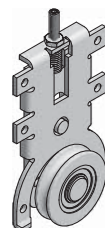
8A



Wózek dolny PRO
Bottom roller PRO
Нижний ролик PRO


A-WD-PRO

8B



Wózek dolny EVO 2
Bottom roller EVO 2
Нижний ролик EVO 2


A-WD-EVO2

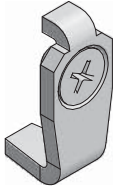
Wózek dolny A-WD-EVO2 może być stosowany do toru dolnego EVO oraz EVO2

Bottom roller A-WD-EVO2 can be used for bottom track EVO and EVO2

Нижний ролик A-WD-EVO2 можно использовать с нижней направляющей EVO и EVO2.



9



Zaczep EVO 2
Guide EVO 2
Зацепка EVO 2



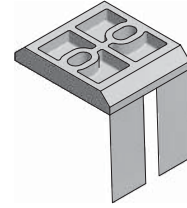
A-ZAC-WDEV02

Zastosowanie zaczepu A-ZAC-WDEV02 do wózka dolnego A-WD-EV02 jest możliwe tylko w połączeniu z torem dolnym EV02 (A-TDEV02).

The application of the A-ZAC-WDEV02 guide for the bottom roller A-WD-EV02 is only possible together with the bottom track EV02 (A-TDEV02).

Использование зацепки A-ZAC-WDEV02 для нижнего ролика A-WD-EV02 возможно только в сочетании с нижней направляющей EV02 (A-TDEV02).

10

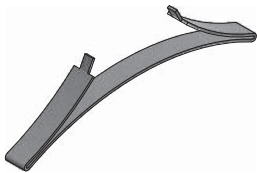


Pozycjoner górny (opcja)
Top positioner (option)
Верхний стопор (вариант)



A-PTG

11

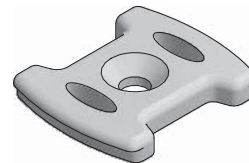


Pozycjoner dolny (opcja dla toru PRO)
Bottom positioner (option for track PRO)
Стопор нижний (вариант для направляющей PRO)



A-PTD

12

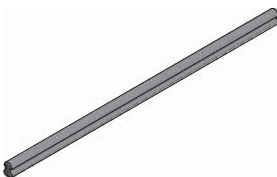


Klips do mocowania toru dolnego EVO 2
Mounting clip for bottom track EVO 2
Клипса для крепления нижней направляющей EVO 2



A-ZAT-TDEV02

13

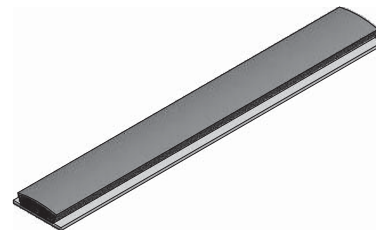


Uszczelka toru dolnego EVO 2
Gasket for EVO 2 track
Уплотнитель для нижней направляющей EVO 2



A-USZCZ-TDEV02

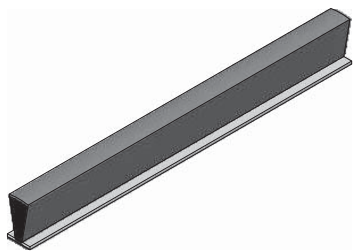
14



Szczotka odbojowa 14,5 x 4 / Buffer strip 14,5 x 4 /
Буферная щётка 14,5 x 4

A-SO-145X4	
A-SO-145X4-10	
A-SO-145X4-20	

15



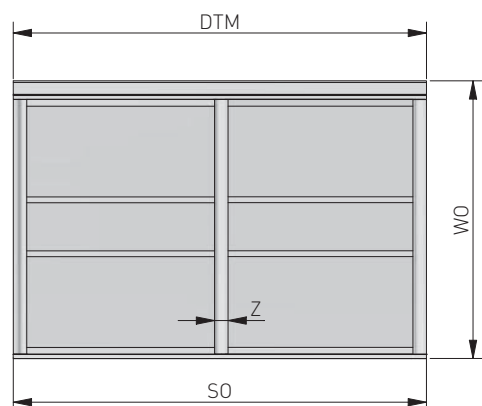
Szczotka przeciwkurzowa z klejem 7 x 12
Anti-dust strip with glue 7 x 12
Противопылевая щётка на клеевой основе 7 x 12



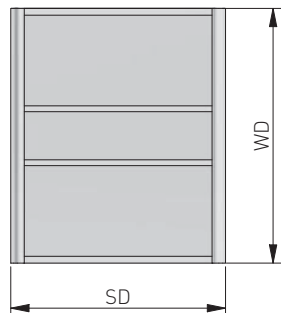
A-SP-7X12



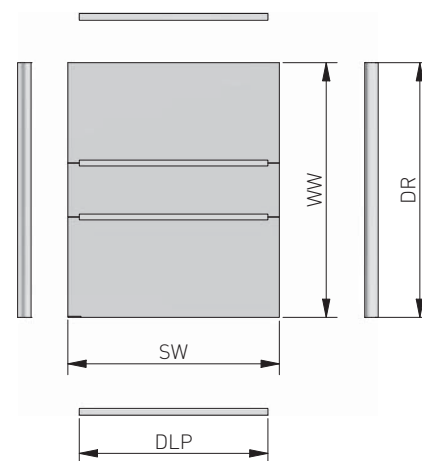
Wymiary światła otworu
Opening dimensions
Размеры проема



Wymiary drzwi
Door dimensions
Размеры дверей



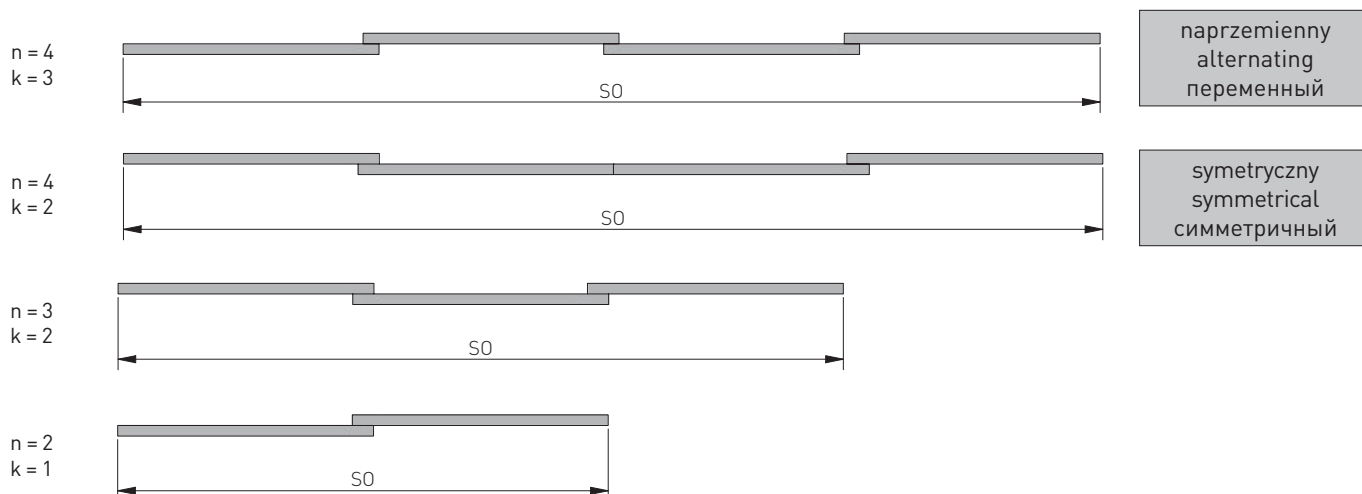
Wymiary wypełnienia i profili
Dimensions of fillings and profiles
Размеры наполнения и профилей



OZNACZENIA / DESIGNATIONS / ОБОЗНАЧЕНИЯ

- SO – szerokość otworu / opening width / ширина проема
- WO – wysokość otworu / opening height / высота проема
- DSO – długość szczotki odbojowej / buffer strip length / длина буферной щетки
- DSP – długość szczotki przeciwkurzowej / anti-dust strip length / длина противопылевой щетки
- DTM – długość torów i maskownic / length of tracks and covers / длина направляющих и декоративных накладок
- SD – szerokość drzwi / door width / ширина двери
- WD – wysokość drzwi / door height / высота двери
- k – ilość zakładek / number of overlaps / количество перехлестов
- Z – szerokość zakładki / overlap width / ширина перехлеста
- n – liczba drzwi / number of doors / количество дверей
- SW – szerokość wypełnienia / width of filling / ширина наполнения
- WW – wysokość wypełnienia / height of filling / высота наполнения
- DLP – długość listew poziomych / length of horizontal strips / длина горизонтальных профилей
- DR – długość rączek / length of handles / длина профиль-ручки

LICZBA SKRZYDEŁ / NUMBER OF DOORS / КОЛИЧЕСТВО ДВЕРЕЙ



Długość toru dolnego i górnego oraz maskownicy / Length of bottom and top track and cover /
Длина верхней и нижней направляющих и декоративной накладки

$$DTM = SO$$

Wymiary drzwi / Door dimensions / Размеры дверей

Wysokość drzwi / Door height / Высота двери	Tor EVO/PRO	Tor EVO 2
	WD = WO - 40	WD = WO - 46

Długości szczotek / Strip lengths / Длина щеток

Długość szczotki odbojowej / Buffer strip length / Длина буферной щетки	D _{so} = WD
Długość szczotki przeciwkurzowej / Anti-dust strip length / Длина противопылевой щетки	D _{sp} = WD - 20

Przy łączeniu wypełnień profilem H i/lub T należy odjąć od wysokości wypełnienia 1 mm na każde łączenie.
If the fillings are joined with H- and/or T-profile, deduct 1 mm from the height of the filling for each connection.
При использовании соединительных профилей H и/или T от высоты наполнения нужно отнять по 1 мм на каждом соединении.



GEO

Obliczenia szerokości drzwi ze szczotką odbojową / Width calculation for door with buffer strip /
Расчет ширины двери с буферной щеткой

Szerokość zakładki / Overlap width / Ширина перехлеста	Z = 20 mm				Wzór ogólny / General formula / Общая формула
	n = 2	n = 3	n = 4		
Liczba skrzydeł / Number of doors / Количество дверей	k = 1	k = 2	k = 2	k = 3	$SD = \frac{SO - 3 + k \times Z}{n}$
Liczba zakładek / Number of overlaps / Количество перехлестов	$SD = \frac{SO + 17}{2}$	$SD = \frac{SO + 37}{3}$	$SD = \frac{SO + 37}{4}$	$SD = \frac{SO + 57}{4}$	
Uproszczony wzór / Simplified formula / Упрощенная формула					

Obliczenia szerokości drzwi bez szczotki odbojowej / Calculations for door without buffer strip /
Расчет ширины двери без буферной щетки

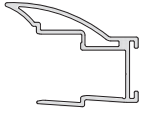
Szerokość zakładki / Overlap width / Ширина перехлеста	Z = 20 mm				Wzór ogólny / General formula / Общая формула
	n = 2	n = 3	n = 4		
Liczba skrzydeł / Number of doors / Количество дверей	k = 1	k = 2	k = 2	k = 3	$SD = \frac{SO + k \times Z}{n}$
Liczba zakładek / Number of overlaps / Количество перехлестов	$SD = \frac{SO + 20}{2}$	$SD = \frac{SO + 40}{3}$	$SD = \frac{SO + 40}{4}$	$SD = \frac{SO + 60}{4}$	
Uproszczony wzór / Simplified formula / Упрощенная формула					

Wymiary wypełnienia / Filling dimensions / Размеры наполнения

Szerokość wypełnienia #12 mm / Width of filling #12 mm / Ширина наполнения #12 mm	SW ₁₂ = SD - 6
Wysokość wypełnienia #12 mm / Height of filling #12 mm / Высота наполнения #12 mm	WW ₁₂ = WD - 3
Szerokość wypełnienia ze szkła #4 mm / Width of pane filling #4 mm / Ширина наполнения из стекла #4 mm	SW ₄ = SD - 20
Wysokość wypełnienia ze szkła #4 mm / Height of pane filling #4 mm / Высота наполнения из стекла #4 mm	WW ₄ = WD - 5

Długości profili aluminiowych / Lengths of aluminium profiles / Длины алюминиевых профилей

Długość listew poziomych / Length of horizontal strips / Длина горизонтальных профилей	DLP = SD - 38
Długość rączek / Length of handles / Длина профиль-ручки	DR = WD



NOVO 2

Obliczenia szerokości drzwi ze szczotką odbojową / Width calculation for door with buffer strip /
Расчет ширины двери с буферной щеткой

Szerokość zakładki / Overlap width / Ширина перехлеста	Z = 34 mm				Wzór ogólny / General formula / Общая формула
Liczba skrzydeł / Number of doors / Количество дверей	n = 2	n = 3	n = 4		$SD = \frac{(SO - 3 + k \times Z)}{n}$
Liczba załadek / Number of overlaps / Количество перехлестов	k = 1	k = 2	k = 2	k = 3	
Uproszczony wzór / Simplified formula / Упрощенная формула	$SD = \frac{(SO + 31)}{2}$	$SD = \frac{(SO + 65)}{3}$	$SD = \frac{(SO + 65)}{4}$	$SD = \frac{(SO + 99)}{4}$	

Obliczenia szerokości drzwi bez szczotki odbojowej / Calculations for door without buffer strip /
Расчет ширины двери без буферной щетки

Szerokość zakładki / Overlap width / Ширина перехлеста	Z = 34 mm				Wzór ogólny / General formula / Общая формула
Liczba skrzydeł / Number of doors / Количество дверей	n = 2	n = 3	n = 4		$SD = \frac{(SO + k \times Z)}{n}$
Liczba załadek / Number of overlaps / Количество перехлестов	k = 1	k = 2	k = 2	k = 3	
Uproszczony wzór / Simplified formula / Упрощенная формула	$SD = \frac{(SO + 34)}{2}$	$SD = \frac{(SO + 68)}{3}$	$SD = \frac{(SO + 68)}{4}$	$SD = \frac{(SO + 102)}{4}$	

Wymiary wypełnienia / Filling dimensions / Размеры наполнения

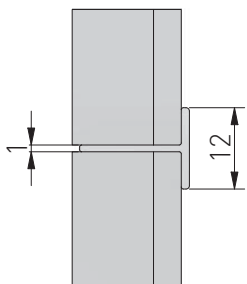
Szerokość wypełnienia #12 mm / Width of filling #12 mm / Ширина наполнения #12 mm	$SW_{12} = SD - 7$
Wysokość wypełnienia #12 mm / Height of filling #12 mm / Высота наполнения #12 mm	$WW_{12} = WD - 3$
Szerokość wypełnienia ze szkła #4 mm / Width of pane filling #4 mm / Ширина наполнения из стекла #4 mm	$SW_4 = SD - 32$
Wysokość wypełnienia ze szkła #4 mm / Height of pane filling #4 mm / Высота наполнения из стекла #4 mm	$WW_4 = WD - 5$

Długości profili aluminiowych / Lengths of aluminium profiles / Длины алюминиевых профилей

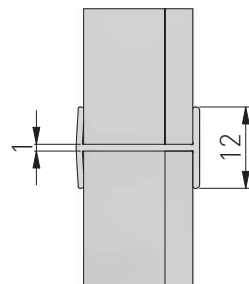
Długość listew poziomych / Length of horizontal strips / Длина горизонтальных профилей	$DLP = SD - 52$
Długość rączek / Length of handles / Длина профиль-ручки	$DR = WD$

DOSTĘPNE ŁĄCZNIKI / AVAILABLE CONNECTORS / ДОСТУПНЫЕ СОЕДИНИТЕЛИ

PROFIL T

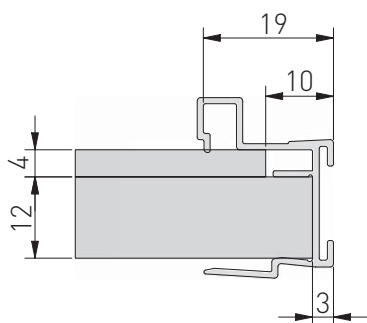


PROFIL H

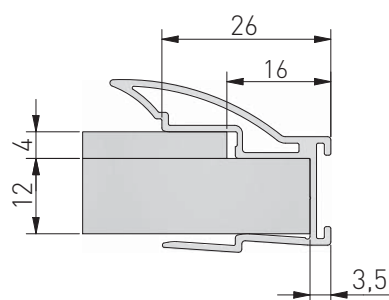


DOSTĘPNE RĄCZKI / AVAILABLE HANDLES / ДОСТУПНЫЕ РУЧКИ

GEO

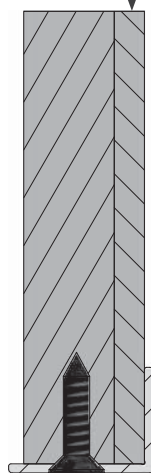


NOVO 2



MONTAŻ SKRZYDŁA / DOOR MOUNTING / СБОРКА ДВЕРИ

Szko należy przykleić przed nabiciem rączek.
Glass should be glued before installing the handle.
Стекло необходимо наклеить на плиту до установки ручек.



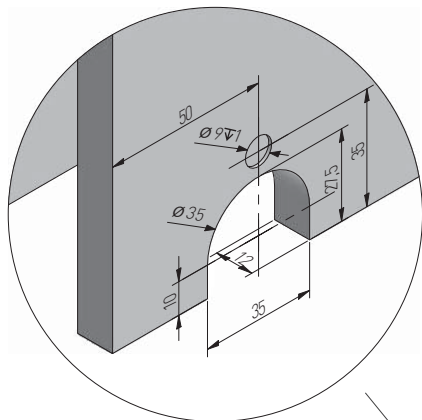
Kątownik przykręcamy wkrętami ST 3 x 20 mm.
L profile is installed using ST 3 x 20 mm screws.
Угловой профиль прикрепить шурупами ST 3 x 20 мм

Wkręt ST 3 x 20 mm
Screw ST 3 x 20 mm
Шуруп ST 3 x 20 мм

Podcięcia kątowników
Undercuts of angle bars
Обрезка углового профиля



Frezowanie otworów pod wózki dolne
Milling of opening for bottom rollers
Фрезеровка отверстий под нижние ролики



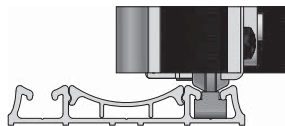
Przyłożyć wózki kółkami w kierunku wypełnienia, dosunąć aż do oparcia się ograniczników o krawędź płyty, następnie przykręcić wózek.

Apply the rollers with wheels turned towards the filling, slide until the limiters are stopped by the panel's edge, then screw the roller.

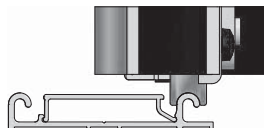
Вставьте нижний ролик (каретку) в монтажное отверстие так, как показано на рисунке, плотно прижмите ограничители к установочной поверхности и зафиксируйте позицию винтами.

Dostępne tory
Tracks available
Доступные направляющие

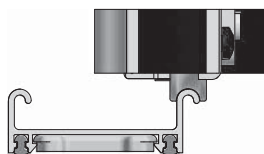
A-TDPRO



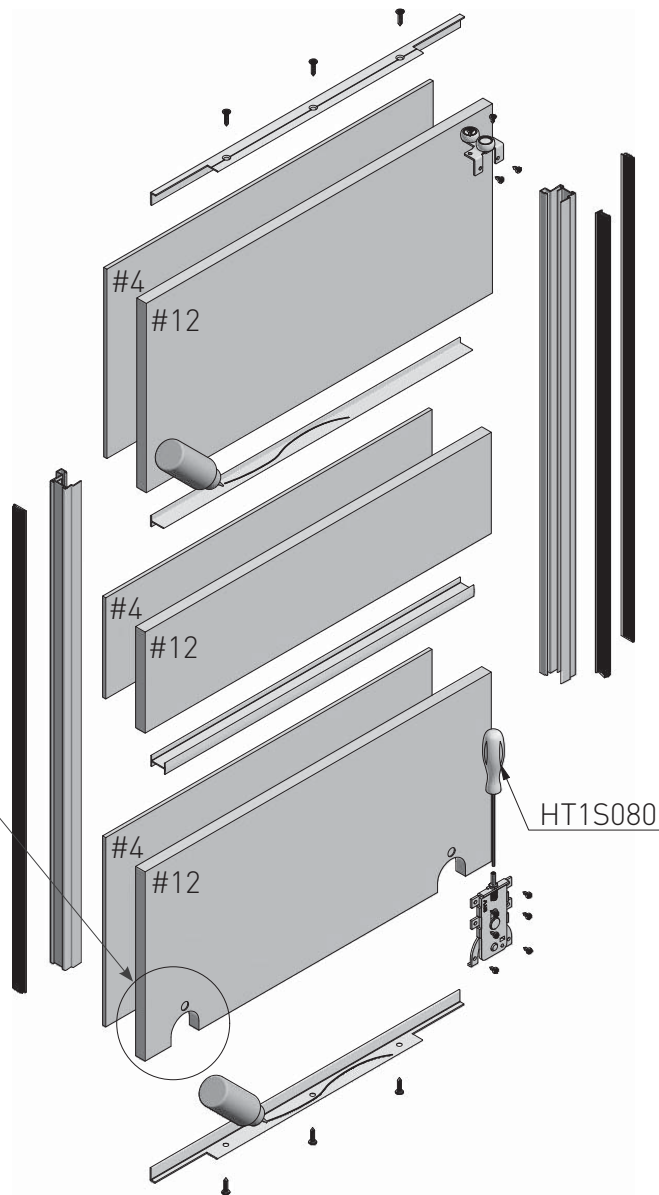
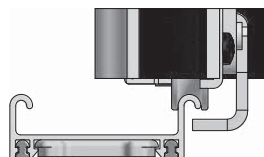
A-TDEVO



A-TDEVO2



A-TDEVO2
+ A-ZAC-WDEVO2



Do regulacji wózka dolnego zaleca się użycie wkrętaka imbusowego HEX firmy Hogert (HT1S080).

It is recommended to use the Hogert HEX Allen screwdriver (HT1S080) to adjust the bottom roller.

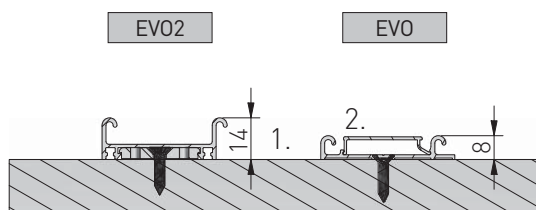
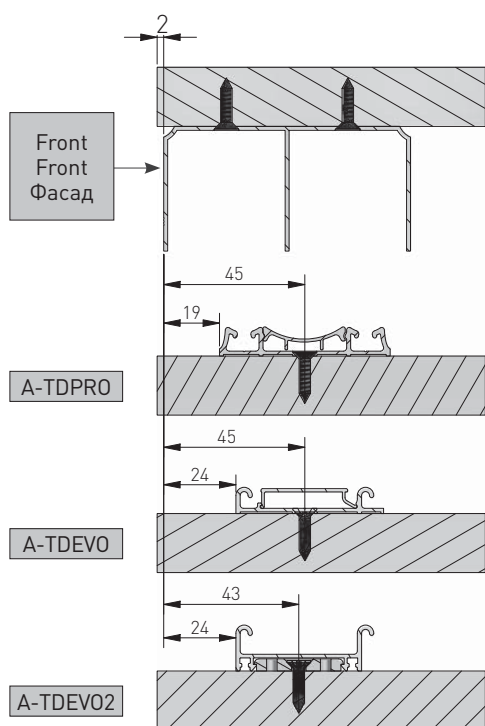
Для регулировки нижней направляющей рекомендуется использовать шестигранную отвертку Hogert (HT1S080)

Do połączenia (płyta - profil T - płyta) zaleca się stosowanie kleju montażowego. Jako listwy górne i dolne możemy wykorzystać kątownik. Zaleca się szfować krawędzie płyty w celu ułatwienia montażu rączek.

For the connection (board - T profile - board) it is recommended to use mounting glue. You can use an L profile as the top and bottom strips. It is recommended to bevel the edges of the board for easier handle installation.

Для соединения (доска - профиль Т - доска) рекомендуется использовать монтажный клей. В качестве верхней и нижней рейки можно использовать угловой профиль. Рекомендуется использовать фаску, чтобы облегчить установку ручек.

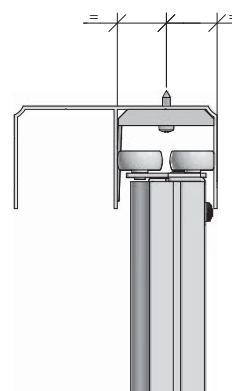
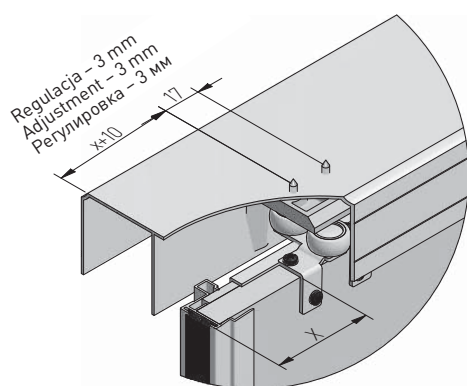
MONTAŻ TORÓW / INSTALLATION OF TRACKS / УСТАНОВКА НАПРАВЛЯЮЩИХ



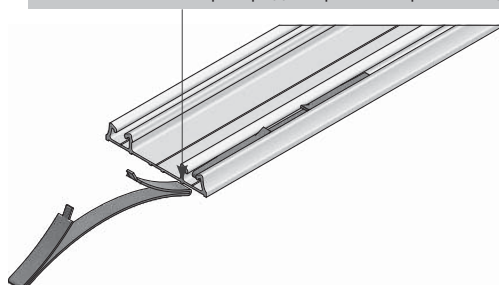
1. Zwróć uwagę na prawidłowy kierunek montażu toru.
Pay attention to the correct direction of the installation of tracks.
Следует обратить внимание на направление установки направляющей.
2. Zwróć uwagę na prawidłowy kierunek i napięcie maskownicy.
Pay attention to the correct direction and attachment of cover.
Следует обратить внимание на направление и зажим декоративной накладки.

MONTAŻ POZYCJONERA W TORZE GÓRNYM LUB W TORZE DOLNYM / INSTALLATION OF POSITIONER IN TOP TRACK OR IN BOTTOM TRACK / УСТАНОВКА СТОПОРА В ВЕРХНЕЙ ИЛИ НИЖНЕЙ НАПРАВЛЯЮЩЕЙ

Dla toru dolnego EVO – montujemy zawsze pozycjoner górny. Dla toru dolnego PRO – montujemy do wyboru pozycjoner górny lub pozycjoner dolny.
For the bottom track EVO – mount always the top positioner. For the bottom track PRO – mount the top positioner or the bottom positioner.
Для нижней направляющей EVO всегда устанавливается верхний стопор. Для нижней направляющей PRO устанавливается по выбору верхний или нижний стопор.



Wsunąć pozycjoner przed zamontowaniem toru i wstawieniem skrzydła.
Pull out the positioner before mounting the track and installing the door.
Установить стопор перед сборкой направляющей и установкой двери.



SYSTEMY BEZRAMOWE 16 mm / FRAMELESS SYSTEMS 16 mm / БЕЗРАМНЫЕ СИСТЕМЫ 16 мм

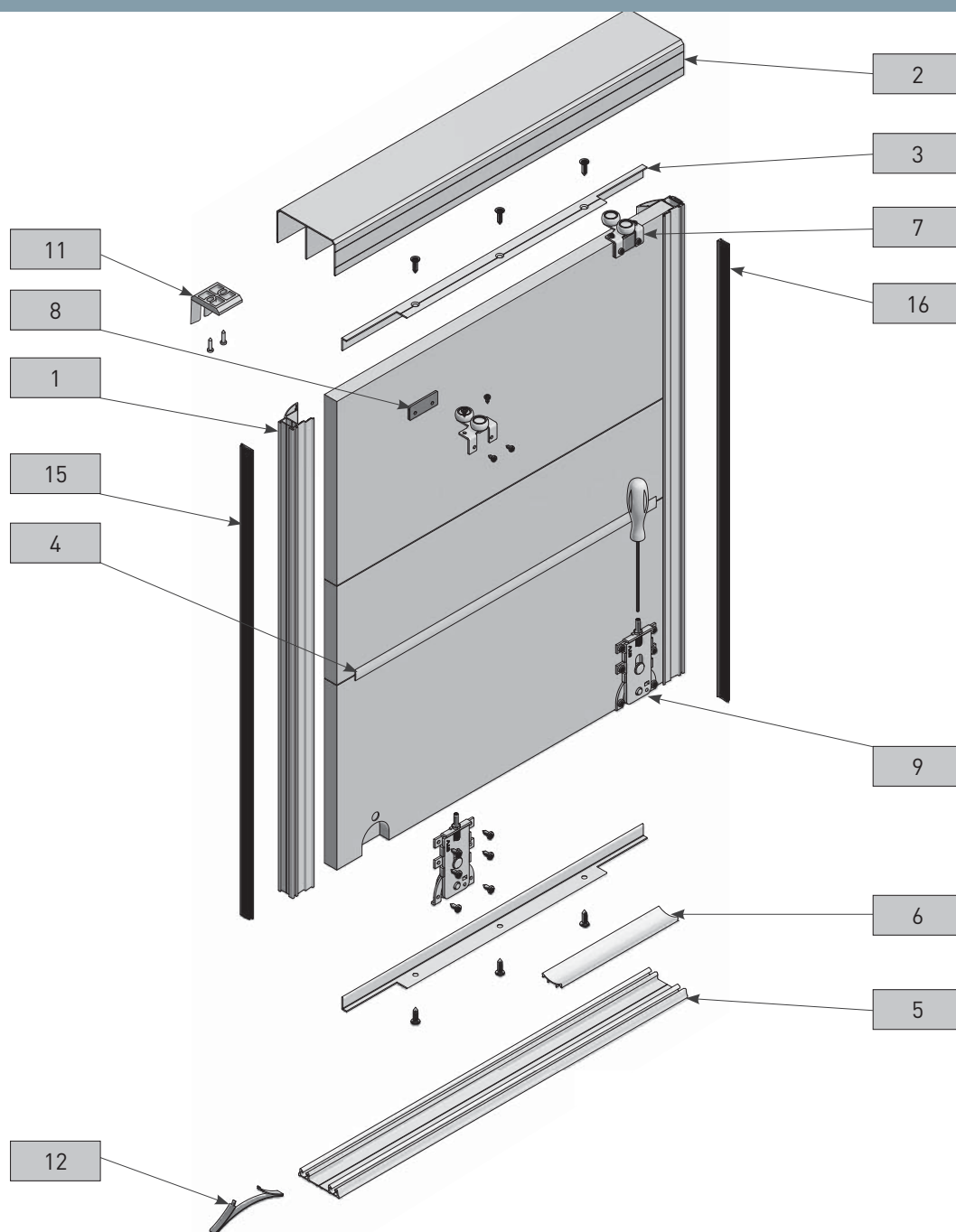
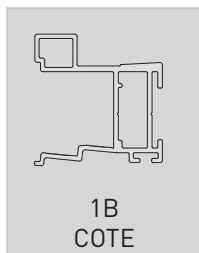
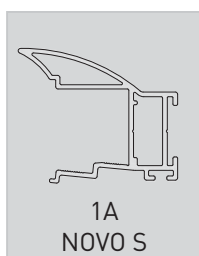
ZASTOSOWANIE / APPLICATION / ПРИМЕНЕНИЕ



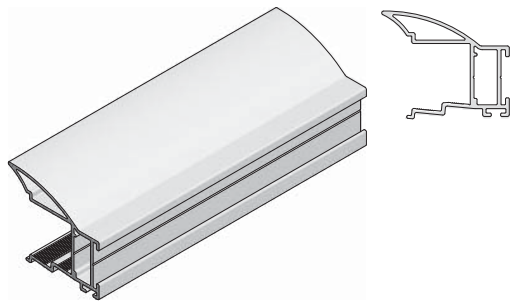
PARAMETRY / CHARACTERISTICS / ХАРАКТЕРИСТИКИ






SKŁAD ZESTAWU / SET INCLUDES / КОМПЛЕКТАЦИЯ



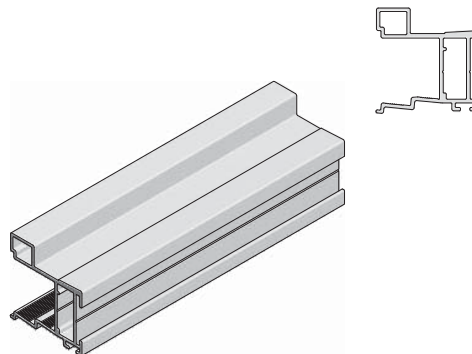
1A



Rączka NOVO S / Handle NOVO S /
Профиль-ручка NOVO S

		
A-R18NOVS-270-05	●	270
A-R18NOVS-270-10	○	270
A-R18NOVS-270-20M	●	270
A-R18NOVS-270-90	●	270

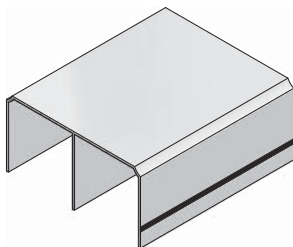
1B





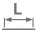
Rączka COTE / Handle COTE /
Профиль-ручка COTE

		
A-R18COTE-270-05	●	270
A-R18COTE-270-90	●	270

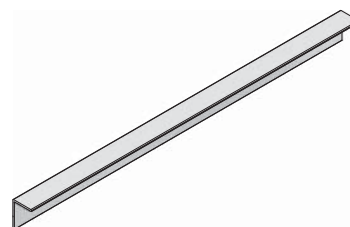
2






Tor górny / Top track / Верхняя направляющая

		
A-TG-170-05	●	170
A-TG-235-05	●	235
A-TG-300-05	●	300
A-TG-405-05	●	405
A-TG-600-05	●	600
A-TG-170-10	○	170
A-TG-235-10	○	235
A-TG-300-10	○	300
A-TG-405-10	○	405
A-TG-600-10	○	600
A-TG-170-20M	●	170
A-TG-235-20M	●	235
A-TG-300-20M	●	300
A-TG-405-20M	●	405
A-TG-600-20M	●	600
A-TG-170-90	●	170
A-TG-235-90	●	235
A-TG-300-90	●	300
A-TG-405-90	●	405
A-TG-600-90	●	600

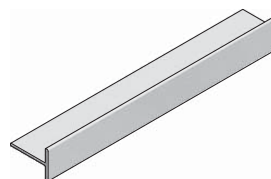
3






Kątownik 18 mm
Angle bar 18 mm
Профиль угловой 18 mm

		
A-K18-300-05	●	300
A-K18-300-10	○	300
A-K18-300-20M	●	300
A-K18-300-90	●	300

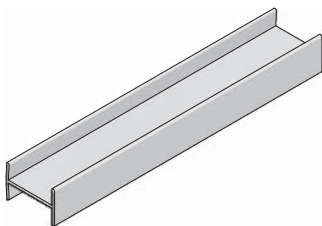
4A





Profil T 18 mm
T-profile T 18 mm
Профиль T 18 mm

		
A-T18-300-05	●	300
A-T18-300-10	○	300
A-T18-300-90	●	300

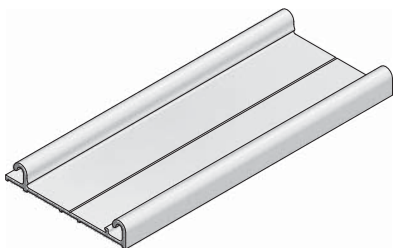
4B






Profil H 16 mm
H-profile 16 mm
Профиль H 16 mm

		 L mm
A-H16-300-05	●	300
A-H16-300-90	●	300

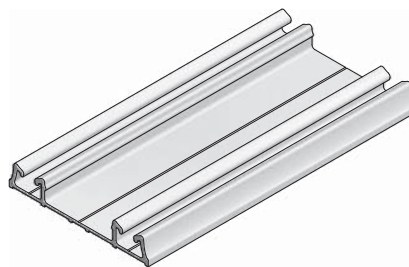
5B






Tor dolny EVO
Bottom track EVO
Нижняя направляющая EVO

		 L mm
A-TDEVO-170-05	●	170
A-TDEVO-235-05	●	235
A-TDEVO-300-05	●	300
A-TDEVO-405-05	●	405
A-TDEVO-600-05	●	600
A-TDEVO-170-10	○	170
A-TDEVO-235-10	○	235
A-TDEVO-300-10	○	300
A-TDEVO-405-10	○	405
A-TDEVO-600-10	○	600
A-TDEVO-170-20M	●	170
A-TDEVO-235-20M	●	235
A-TDEVO-300-20M	●	300
A-TDEVO-405-20M	●	405
A-TDEVO-600-20M	●	600
A-TDEVO-170-90	●	170
A-TDEVO-235-90	●	235
A-TDEVO-300-90	●	300
A-TDEVO-405-90	●	405
A-TDEVO-600-90	●	600

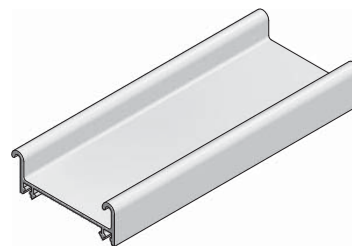
5A






Tor dolny PRO
Bottom track PRO
Нижняя направляющая PRO

		 L mm
A-TDPRO-170-05	●	170
A-TDPRO-235-05	●	235
A-TDPRO-300-05	●	300
A-TDPRO-405-05	●	405
A-TDPRO-600-05	●	600
A-TDPRO-170-10	○	170
A-TDPRO-235-10	○	235
A-TDPRO-300-10	○	300
A-TDPRO-405-10	○	405
A-TDPRO-600-10	○	600
A-TDPRO-170-20M	●	170
A-TDPRO-235-20M	●	235
A-TDPRO-300-20M	●	300
A-TDPRO-405-20M	●	405
A-TDPRO-600-20M	●	600
A-TDPRO-170-90	●	170
A-TDPRO-235-90	●	235
A-TDPRO-300-90	●	300
A-TDPRO-405-90	●	405
A-TDPRO-600-90	●	600

5C



Tor dolny EVO 2
Bottom track EVO 2
Нижняя направляющая EVO 2




		 L mm
A-TDEVO2-170-05	●	170
A-TDEVO2-235-05	●	235
A-TDEVO2-300-05	●	300
A-TDEVO2-405-05	●	405
A-TDEVO2-600-05	●	600
A-TDEVO2-170-90	●	170
A-TDEVO2-235-90	●	235
A-TDEVO2-300-90	●	300
A-TDEVO2-405-90	●	405
A-TDEVO2-600-90	●	600



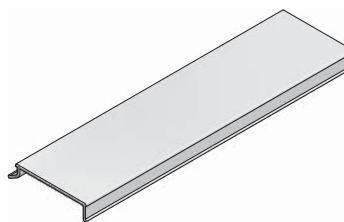
6A






Maskownica PRO
Masking cover PRO
Декоративная накладка PRO

		 L mm
A-MPRO-170-05	●	170
A-MPRO-235-05	●	235
A-MPRO-300-05	●	300
A-MPRO-405-05	●	405
A-MPRO-170-10	○	170
A-MPRO-235-10	○	235
A-MPRO-300-10	○	300
A-MPRO-405-10	○	405
A-MPRO-170-20M	●	170
A-MPRO-235-20M	●	235
A-MPRO-300-20M	●	300
A-MPRO-405-20M	●	405
A-MPRO-170-90	●	170
A-MPRO-235-90	●	235
A-MPRO-300-90	●	300
A-MPRO-405-90	●	405

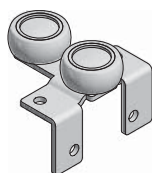
6B



Maskownica EVO
Masking cover EVO
Декоративная накладка EVO

		 L mm
A-MEVO-170-05	●	170
A-MEVO-235-05	●	235
A-MEVO-300-05	●	300
A-MEVO-405-05	●	405
A-MEVO-170-10A	○	170
A-MEVO-235-10A	○	235
A-MEVO-300-10A	○	300
A-MEVO-405-10	○	405
A-MEVO-170-20M	●	170
A-MEVO-235-20M	●	235
A-MEVO-300-20M	●	300
A-MEVO-405-20M	●	405
A-MEVO-170-90	●	170
A-MEVO-235-90	●	235
A-MEVO-300-90	●	300
A-MEVO-405-90	●	405

7A



Prowadnik górny 18 mm
Top roller 18 mm
Верхний ролик 18 мм


A-PG-18

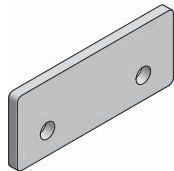
7B



Prowadnik górny 18 mm - rama (opcja)
Top roller 18 mm - frame (option)
Верхний ролик 18 мм - для рамной системы
(вариант)


A-PGR-18

8

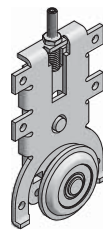


Płytk dystansowa
Spacer plate
Подкладка



A-DPG-16

9A

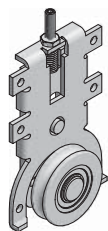


Wózek dolny PRO
Bottom roller PRO
Нижний ролик PRO



A-WD-PRO

9B



Wózek dolny EVO 2
Bottom roller EVO 2
Нижний ролик EVO 2

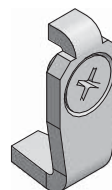


A-WD-EV02

Wózek dolny
A-WD-EV02 może
być stosowany do toru
dolnego EVO oraz EV02
Bottom roller
A-WD-EV02 can be used
for bottom track EVO
and EV02

Нижний ролик
A-WD-EV02 можно
использовать с нижней
направляющей EVO
и EV02.

10



Zaczepek EVO 2
Guide EVO 2
Зацепка EVO 2



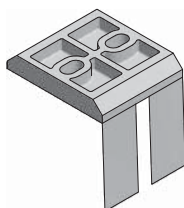
A-ZAC-WDEV02

Zastosowanie zaczepu
A-ZAC-WDEV02 do wózka
dolnego A-WD-EV02
jest możliwe tylko
w połączeniu z torem
dolnym EV02 (A-TDEV02).

The application of the
A-ZAC-WDEV02 guide
for the bottom roller
A-WD-EV02 is only possible
together with the bottom
track EV02 (A-TDEV02).

Использование зацепки
A-ZAC-WDEV02
для нижнего ролика
A-WD-EV02 возможно
только в сочетании
с нижней направляющей
EV02 (A-TDEV02).

11

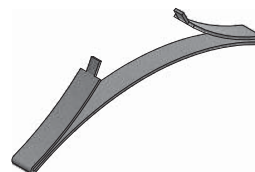


Pozycjoner górny (opcja)
Top positioner (option)
Верхний стопор (вариант)



A-PTG

12



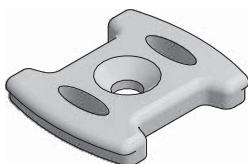
Pozycjoner dolny (opcja dla toru PRO)
Bottom positioner (option for track PRO)
Стопор нижний (вариант для направляющей PRO)



A-PTD



13

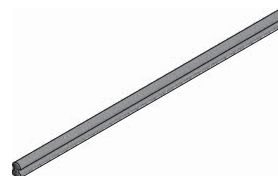


Klips do mocowania toru dolnego EVO 2
 Mounting clip for bottom track EVO 2
 Клипса для крепления нижней направляющей EVO 2



A-ZAT-TDEV02

14

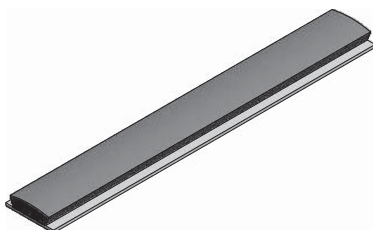


Uszczelka toru dolnego EVO 2
 Gasket for EVO 2 track
 Уплотнитель для нижней направляющей EVO 2



A-USZCZ-TDEV02

15



Szczotka odbojowa 14,5 x 4 / Buffer strip 14,5 x 4 /
 Буферная щётка 14,5 x 4



A-SO-145X4



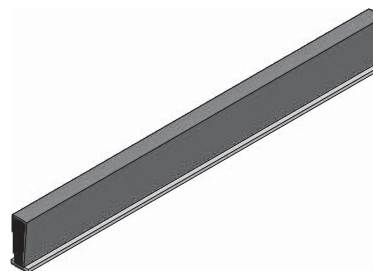
A-SO-145X4-10



A-SO-145X4-20



16



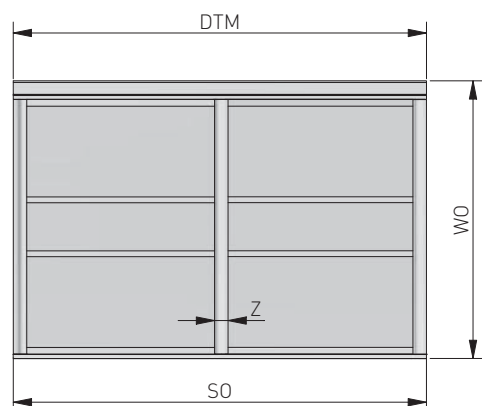
Szczotka przeciwkurzowa bez kleju 4,8 x 12
 Anti-dust strip without glue 4,8 x 12
 Противопылевая щётка (вставная) 4,8 x 12



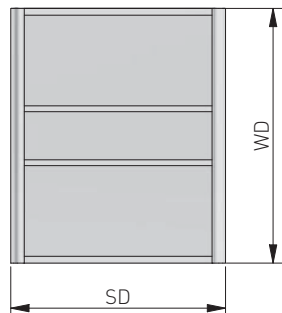
A-SP-48X12



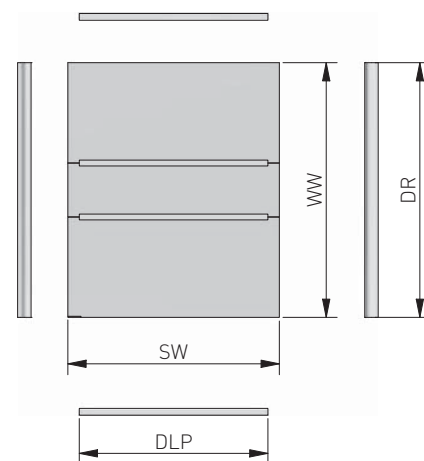
Wymiary światła otworu
Opening dimensions
Размеры проема



Wymiary drzwi
Door dimensions
Размеры дверей



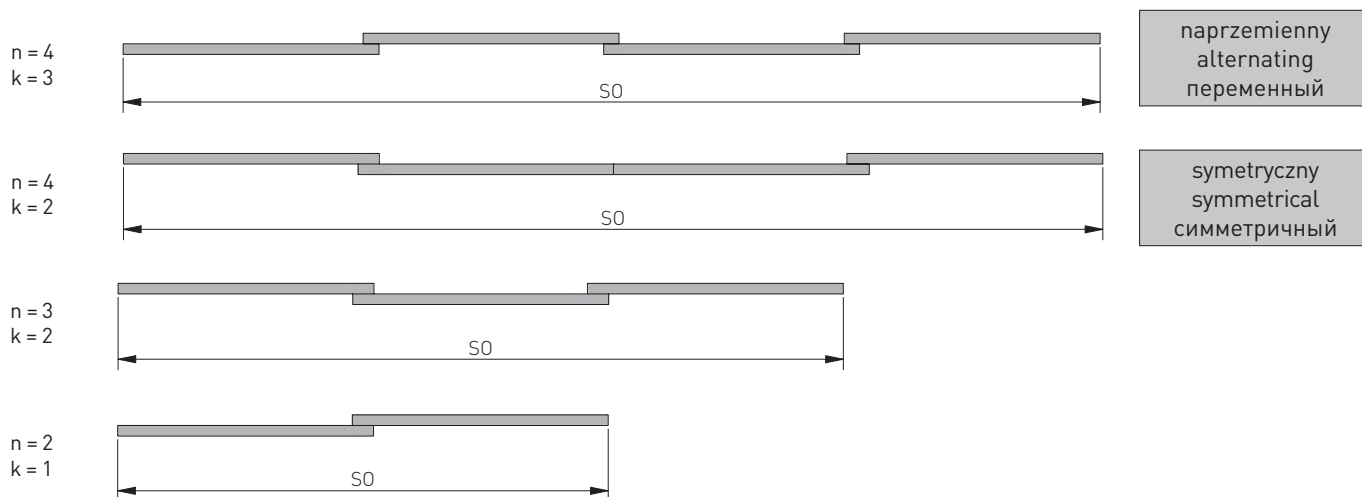
Wymiary wypełnienia i profili
Dimensions of fillings and profiles
Размеры наполнения и профилей



OZNACZENIA / DESIGNATIONS / ОБОЗНАЧЕНИЯ

- SO – szerokość otworu / opening width / ширина проема
- WO – wysokość otworu / opening height / высота проема
- DSO – długość szczotki odbojowej / buffer strip length / длина буферной щетки
- DSP – długość szczotki przeciwkurzowej / anti-dust strip length / длина противопылевой щетки
- DTM – długość torów i maskownic / length of tracks and covers / длина направляющих и декоративных накладок
- SD – szerokość drzwi / door width / ширина двери
- WD – wysokość drzwi / door height / высота двери
- k – ilość zakładek / number of overlaps / количество перехлестов
- Z – szerokość zakładki / overlap width / ширина перехлеста
- n – liczba drzwi / number of doors / количество дверей
- SW – szerokość wypełnienia / width of filling / ширина наполнения
- WW – wysokość wypełnienia / height of filling / высота наполнения
- DLP – długość listew poziomych / length of horizontal strips / длина горизонтальных профилей
- DR – długość rączek / length of handles / длина профиль-ручки

LICZBA SKRZYDEŁ / NUMBER OF DOORS / КОЛИЧЕСТВО ДВЕРЕЙ

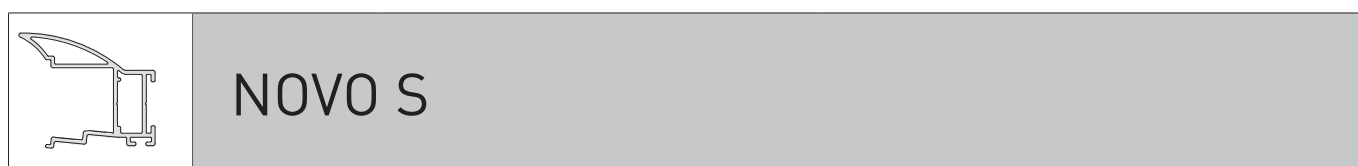


Długość toru dolnego i górnego oraz maskownicy / Length of bottom and top track and cover / Длина верхней и нижней направляющих и декоративной накладки	
DTM = SO	

Wymiary drzwi / Door dimensions / Размеры дверей		
Wysokość drzwi / Door height / Высота двери	Tor EVO/PRO	Tor EVO 2
	WD = WO - 40	WD = WO - 46

Długości szczotek / Strip lengths / Длина щеток	
Długość szczotki odbojowej / Buffer strip length / Длина буферной щетки	D _{so} = WD
Długość szczotki przeciwkurzowej / Anti-dust strip length / Длина противопылевой щетки	D _{sp} = WD - 20

Przy łączeniu wypełnień profilem H i/lub T należy odjąć od wysokości wypełnienia 1 mm na każde łączenie.
If the fillings are joined with H- and/or T-profile, deduct 1 mm from the height of the filling for each connection.
При использовании соединительных профилей H и/или T от высоты наполнения нужно отнять по 1 мм на каждом соединении.



NOVO S

Obliczenia szerokości drzwi ze szczotką odbojową / Width calculation for door with buffer strip /
Расчет ширины двери с буферной щеткой

Szerokość zakładki / Overlap width / Ширина перехлеста	Z = 34 mm				Wzór ogólny / General formula / Общая формула
Liczba skrzydeł / Number of doors / Количество дверей	n = 2	n = 3	n = 4		SD = $\frac{(SO - 3 + k \times Z)}{n}$
Liczba zakładek / Number of overlaps / Количество перехлестов	k = 1	k = 2	k = 2	k = 3	
Uproszczony wzór / Simplified formula / Упрощенная формула	SD = $\frac{(SO + 31)}{2}$	SD = $\frac{(SO + 65)}{3}$	SD = $\frac{(SO + 65)}{4}$	SD = $\frac{(SO + 99)}{4}$	

Obliczenia szerokości drzwi bez szczotki odbojowej / Calculations for door without buffer strip /
Расчет ширины двери без буферной щетки

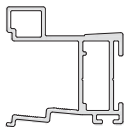
Szerokość zakładki / Overlap width / Ширина перехлеста	Z = 34 mm				Wzór ogólny / General formula / Общая формула
Liczba skrzydeł / Number of doors / Количество дверей	n = 2	n = 3	n = 4		SD = $\frac{(SO + k \times Z)}{n}$
Liczba zakładek / Number of overlaps / Количество перехлестов	k = 1	k = 2	k = 2	k = 3	
Uproszczony wzór / Simplified formula / Упрощенная формула	SD = $\frac{(SO + 34)}{2}$	SD = $\frac{(SO + 68)}{3}$	SD = $\frac{(SO + 68)}{4}$	SD = $\frac{(SO + 102)}{4}$	

Wymiary wypełnienia / Filling dimensions / Размеры наполнения

Szerokość wypełnienia #16 mm / Width of filling #16 mm / Ширина наполнения #16 mm	SW ₁₆ = SD - 21
Wysokość wypełnienia dla drzwi z kątownikiem / Height of filling for the door with angle bar / Высота наполнения с угловым профилем	WW _L = WD - 3
Wysokość wypełnienia dla drzwi bez kątownika / Height of filling for the door without angle bar / Высота наполнения без углового профиля	WW = WD

Długości profili aluminiowych / Lengths of aluminium profiles / Длины алюминиевых профилей

Długość listew poziomych / Length of horizontal strips / Длина горизонтальных профилей	DLP = SD - 52
Długość rączek / Length of handles / Длина профиль-ручки	DR = WD



COTE

Obliczenia szerokości drzwi ze szczotką odbojową / Width calculation for door with buffer strip /
Расчет ширины двери с буферной щеткой

Szerokość zakładki / Overlap width / Ширина перехлеста	Z = 29 mm				Wzór ogólny / General formula / Общая формула
Liczba skrzydeł / Number of doors / Количество дверей	n = 2	n = 3	n = 4		$SD = \frac{(SO - 3 + k \times Z)}{n}$
Liczba zakładek / Number of overlaps / Количество перехлестов	k = 1	k = 2	k = 2	k = 3	
Uproszczony wzór / Simplified formula / Упрощенная формула	$SD = \frac{(SO + 26)}{2}$	$SD = \frac{(SO + 55)}{3}$	$SD = \frac{(SO + 55)}{4}$	$SD = \frac{(SO + 84)}{4}$	

Obliczenia szerokości drzwi bez szczotki odbojowej / Calculations for door without buffer strip /
Расчет ширины двери без буферной щетки

Szerokość zakładki / Overlap width / Ширина перехлеста	Z = 29 mm				Wzór ogólny / General formula / Общая формула
Liczba skrzydeł / Number of doors / Количество дверей	n = 2	n = 3	n = 4		$SD = \frac{(SO + k \times Z)}{n}$
Liczba zakładek / Number of overlaps / Количество перехлестов	k = 1	k = 2	k = 2	k = 3	
Uproszczony wzór / Simplified formula / Упрощенная формула	$SD = \frac{(SO + 29)}{2}$	$SD = \frac{(SO + 58)}{3}$	$SD = \frac{(SO + 58)}{4}$	$SD = \frac{(SO + 87)}{4}$	

Wymiary wypełnienia / Filling dimensions / Размеры наполнения

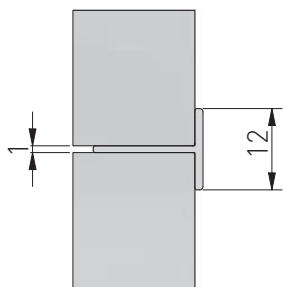
Szerokość wypełnienia #16 mm / Width of filling #16 mm / Ширина наполнения #16 mm	$SW_{16} = SD - 21$
Wysokość wypełnienia dla drzwi z kątownikiem / Height of filling for the door with angle bar / Высота наполнения с угловым профилем	$WW_L = WD - 3$

Długości profili aluminiowych / Lengths of aluminium profiles / Длины алюминиевых профилей

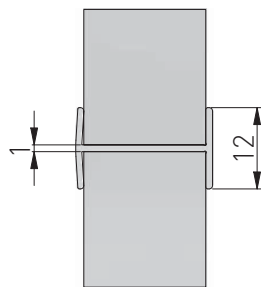
Długość listew poziomych / Length of horizontal strips / Длина горизонтальных профилей	$DLP = SD - 52$
Długość rączek / Length of handles / Длина профиль-ручки	$DR = WD$



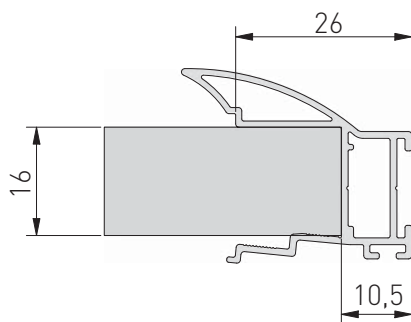
PROFIL T



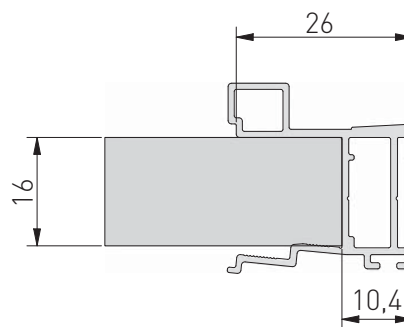
PROFIL H



NOVO S



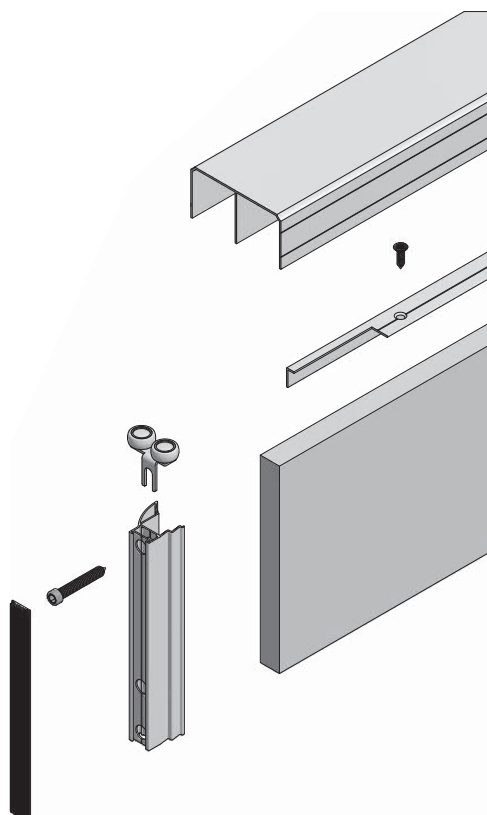
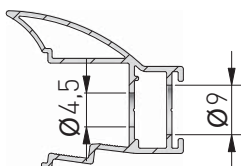
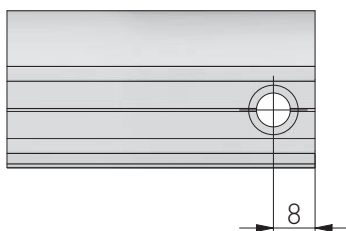
COTE



Zaleca się przed przykręceniem prowadnika wykonanie otworu pilotującego w płycie.

It is recommended to make a pilot hole before attaching the roller.

Перед тем, как приступать к прикручиванию роликов, необходимо сделать контрольное отверстие в плите.



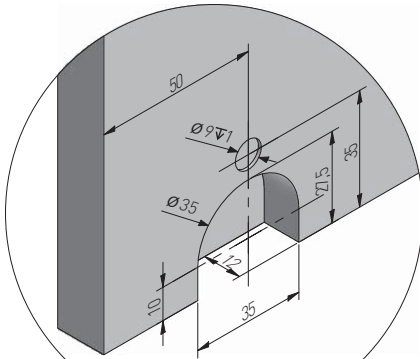
Podcięcia kątowników
Undercuts of angle bars
Обрезка углового профиля



Dla prowadnika górnego 18 mm rama (A-PGR-18) nie wykonuje się podcięć.

For top roller 18 mm frame (A-PGR-18) undercuts are not required.
для верхнего ролика 18 мм в подвесной системе (A-PGR-18) обрезка не производится.

Frezowanie otworów pod wózki dolne
Milling of opening for bottom rollers
Фрезеровка отверстий под нижние ролики



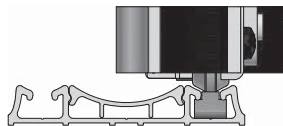
Przyłożyć wózki kółkami w kierunku wypełnienia, dosunąć aż do oparcia się ograniczników o krawędź płyty, następnie przykręcić wózek.

Apply the rollers with wheels turned towards the filling, slide until the limiters are stopped by the panel's edge, then screw the roller.

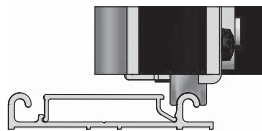
Вставьте нижний ролик (каретку) в монтажное отверстие так, как показано на рисунке, плотно прижмите ограничители к установочной поверхности и зафиксируйте позицию винтами.

Dostępne tory
Tracks available
Доступные направляющие

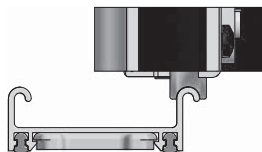
A-TDPRO



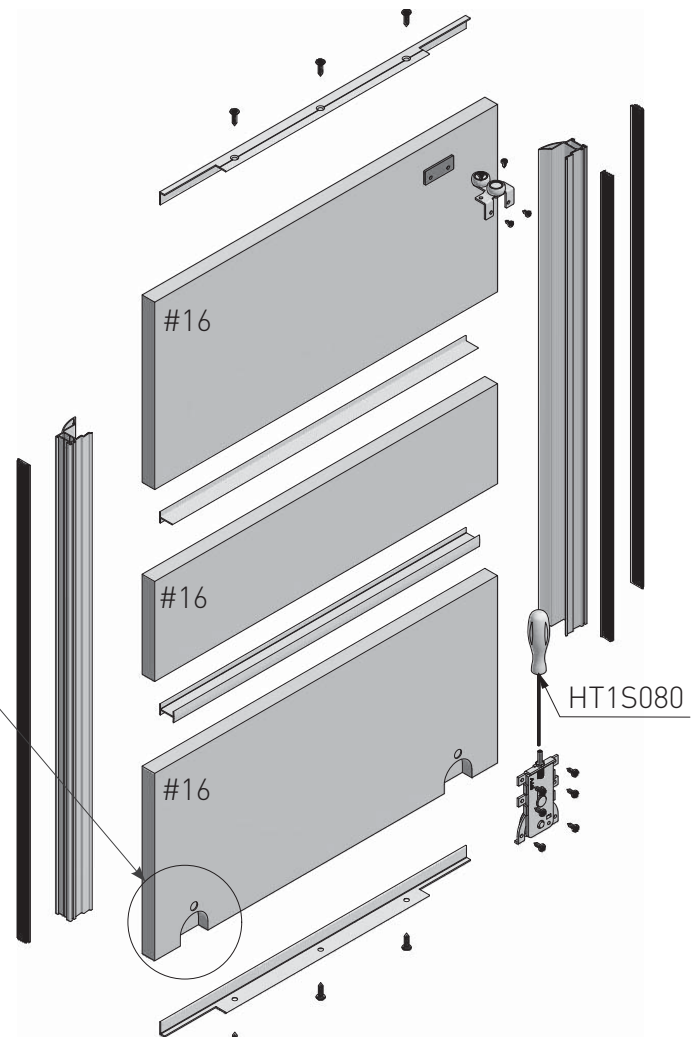
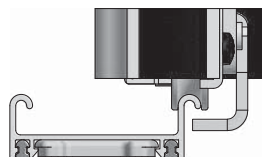
A-TDEVO



A-TDEVO2



A-TDEVO2
+ A-ZAC-WDEVO2



Do regulacji wózka dolnego zaleca się użycie wkrętaka imbusowego HEX firmy Hogert (HT1S080).

It is recommended to use the Hogert HEX Allen screwdriver (HT1S080) to adjust the bottom roller.

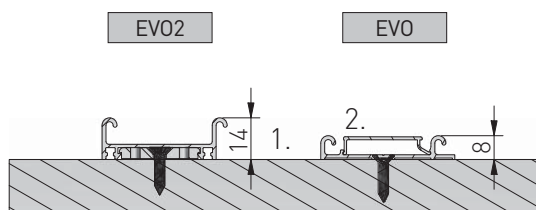
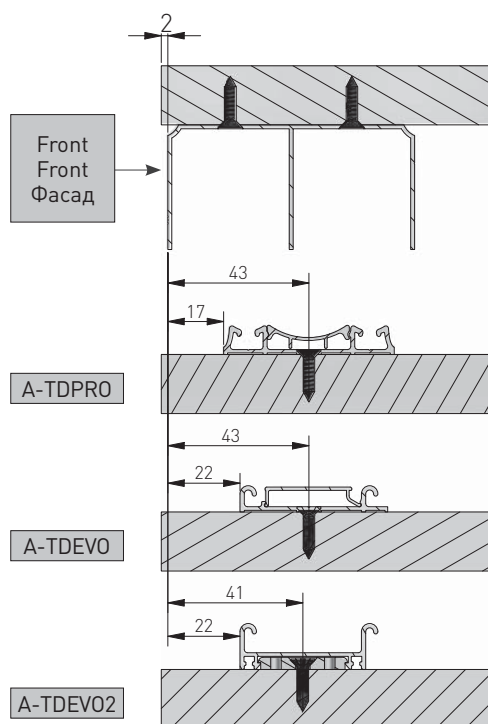
Для регулировки нижней направляющей рекомендуется использовать шестигранную отвертку Hogert (HT1S080)

Do połączenia (płyta - profil T - płyta) zaleca się stosowanie kleju montażowego. Jako listwy górne i dolne możemy wykorzystać kątownik. Zaleca się szfować krawędzie płyty w celu ułatwienia montażu rączek.

For the connection (board - T profile - board) it is recommended to use mounting glue. You can use an L profile as the top and bottom strips. It is recommended to bevel the edges of the board for easier handle installation.

Для соединения (доска - профиль Т - доска) рекомендуется использовать монтажный клей. В качестве верхней и нижней рейки можно использовать угловой профиль. Рекомендуется использовать фаску, чтобы облегчить установку ручек.

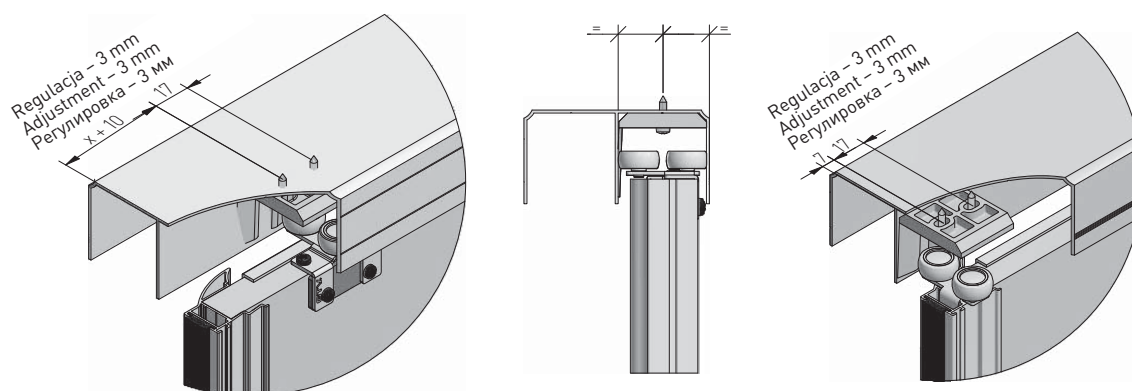
MONTAŻ TORÓW / INSTALLATION OF TRACKS / УСТАНОВКА НАПРАВЛЯЮЩИХ



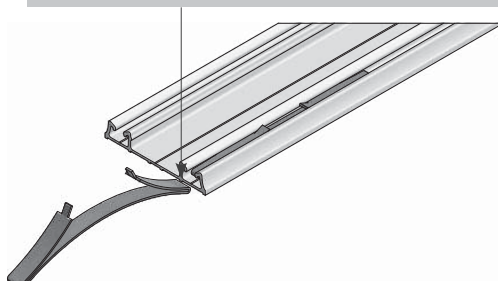
1. Zwróć uwagę na prawidłowy kierunek montażu toru.
Pay attention to the correct direction of the installation of tracks.
Следует обратить внимание на направление установки направляющей.
2. Zwróć uwagę na prawidłowy kierunek i napięcie maskownicy.
Pay attention to the correct direction and attachment of cover.
Следует обратить внимание на направление и зажим декоративной накладки.

MONTAŻ POZYCJONERA W TORZE GÓRNYM LUB W TORZE DOLNYM / INSTALLATION OF POSITIONER IN TOP TRACK OR IN BOTTOM TRACK / УСТАНОВКА СТОПОРА В ВЕРХНЕЙ ИЛИ НИЖНЕЙ НАПРАВЛЯЮЩЕЙ

Dla toru dolnego EVO – montujemy zawsze pozycjoner górny. Dla toru dolnego PRO – montujemy do wyboru pozycjoner górny lub pozycjoner dolny.
For the bottom track EVO – mount always the top positioner. For the bottom track PRO – mount the top positioner or the bottom positioner.
Для нижней направляющей EVO всегда устанавливается верхний стопор. Для нижней направляющей PRO устанавливается по выбору верхний или нижний стопор.



Wsunąć pozycjoner przed zamontowaniem toru i wstawieniem skrzydła.
Pull out the positioner before mounting the track and installing the door.
Установить стопор перед сборкой направляющей и установкой двери.



SYSTEM BEZRAMOWY ERGO 16 mm / FRAMELESS SYSTEMS ERGO 16 mm / БЕЗРАМНЫЕ СИСТЕМЫ ERGO 16 мм

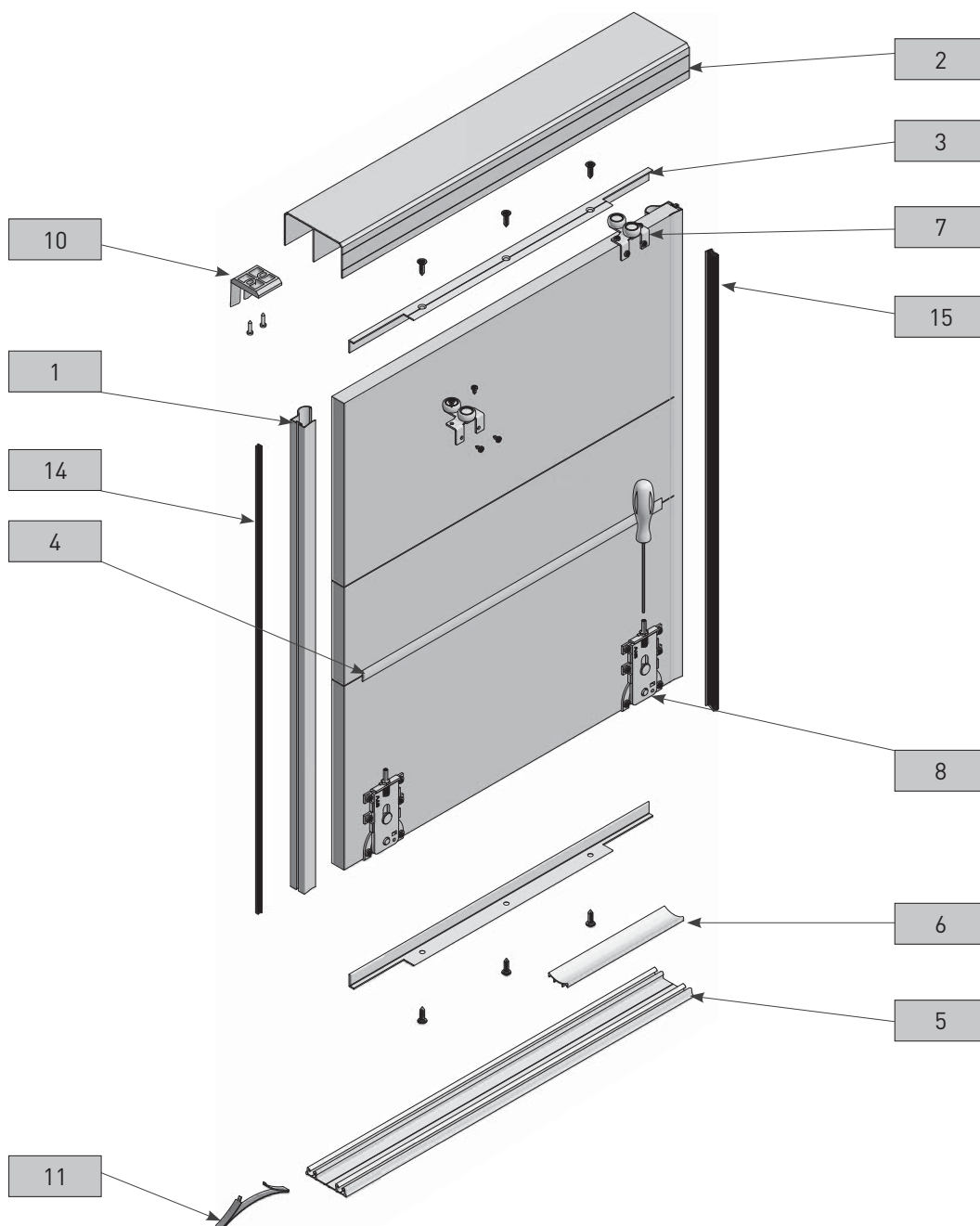
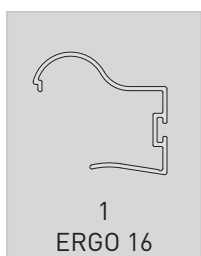
ZASTOSOWANIE / APPLICATION / ПРИМЕНЕНИЕ



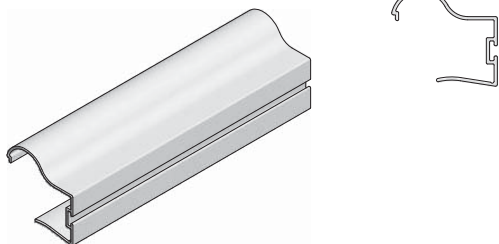
PARAMETRY / CHARACTERISTICS / ХАРАКТЕРИСТИКИ






SKŁAD ZESTAWU / SET INCLUDES / КОМПЛЕКТАЦИЯ



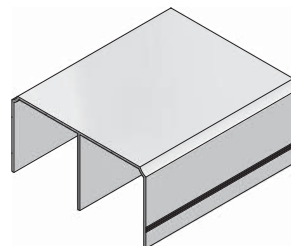
1






Rączka ERGO / Handle ERGO /
Профиль-ручка ERGO

		 L mm
A-R16ERG-220-05	●	220
A-R16ERG-230-50	●	230
A-R16ERG-270-50	●	270
A-R16ERG-270-90	●	270

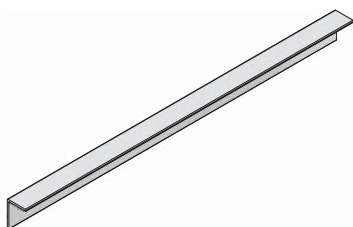
2






Tor górny / Top track / Верхняя направляющая

		 L mm
A-TG-170-05	●	170
A-TG-235-05	●	235
A-TG-300-05	●	300
A-TG-405-05	●	405
A-TG-600-05	●	600
A-TG-170-90	●	170
A-TG-235-90	●	235
A-TG-300-90	●	300
A-TG-405-90	●	405
A-TG-600-90	●	600

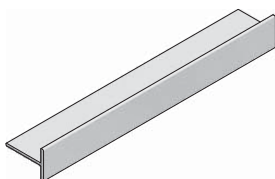
3






Kątownik 18 mm
Angle bar 18 mm
Профиль угловой 18 mm

		 L mm
A-K18-300-05	●	300
A-K18-300-10	○	300
A-K18-300-20M	●	300
A-K18-300-90	●	300

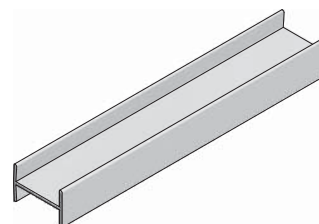
4A






Profil T 18 mm
T-profile T 18 mm
Профиль T 18 mm

		 L mm
A-T18-300-05	●	300
A-T18-300-10	○	300
A-T18-300-90	●	300

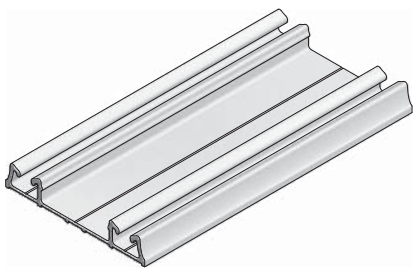
4B






Profil H 16 mm
H-profile 16 mm
Профиль H 16 mm

		 L mm
A-H16-300-05	●	300
A-H16-300-90	●	300

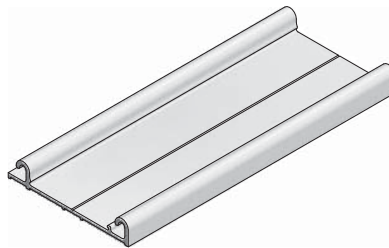
5A






Tor dolny PRO
Bottom track PRO
Нижняя направляющая PRO

		 L mm
A-TDPRO-170-05	●	170
A-TDPRO-235-05	●	235
A-TDPRO-300-05	●	300
A-TDPRO-405-05	●	405
A-TDPRO-600-05	●	600
A-TDPRO-170-90	●	170
A-TDPRO-235-90	●	235
A-TDPRO-300-90	●	300
A-TDPRO-405-90	●	405
A-TDPRO-600-90	●	600

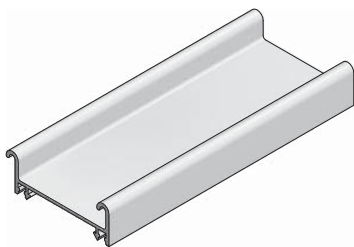
5B






Tor dolny EVO
Bottom track EVO
Нижняя направляющая EVO

		 L mm
A-TDEVO-170-05	●	170
A-TDEVO-235-05	●	235
A-TDEVO-300-05	●	300
A-TDEVO-405-05	●	405
A-TDEVO-600-05	●	600
A-TDEVO-170-90	●	170
A-TDEVO-235-90	●	235
A-TDEVO-300-90	●	300
A-TDEVO-405-90	●	405
A-TDEVO-600-90	●	600

5C






Tor dolny EVO 2
Bottom track EVO 2
Нижняя направляющая EVO 2

		 L mm
A-TDEV02-170-05	●	170
A-TDEV02-235-05	●	235
A-TDEV02-300-05	●	300
A-TDEV02-405-05	●	405
A-TDEV02-600-05	●	600
A-TDEV02-170-90	●	170
A-TDEV02-235-90	●	235
A-TDEV02-300-90	●	300
A-TDEV02-405-90	●	405
A-TDEV02-600-90	●	600

6A

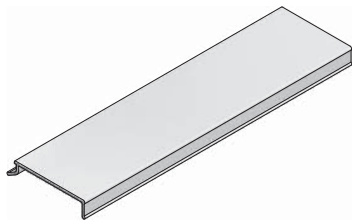


Maskownica PRO
Masking cover PRO
Декоративная накладка PRO












		 L mm
A-MPRO-170-05	●	170
A-MPRO-235-05	●	235
A-MPRO-300-05	●	300
A-MPRO-405-05	●	405
A-MPRO-170-90	●	170
A-MPRO-235-90	●	235
A-MPRO-300-90	●	300
A-MPRO-405-90	●	405



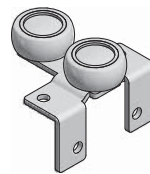
6B



Maskownica EVO
Masking cover EVO
Декоративная накладка EVO

		 L mm
A-MEVO-170-05		170
A-MEVO-235-05		235
A-MEVO-300-05		300
A-MEVO-405-05		405
A-MEVO-170-90		170
A-MEVO-235-90		235
A-MEVO-300-90		300
A-MEVO-405-90		405

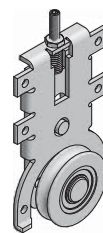
7



Prowadnik górny 18 mm
Top roller 18 mm
Верхний ролик 18 мм



8B



Wózek dolny EVO 2
Bottom roller EVO 2
Нижний ролик EVO 2

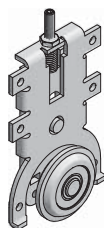


Wózek dolny A-WD-EV02 może być stosowany do toru dolnego EVO oraz EV02

Bottom roller A-WD-EV02 can be used for bottom track EVO and EV02

Нижний ролик A-WD-EV02 можно использовать с нижней направляющей EVO и EV02.

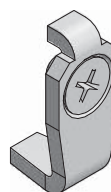
8A



Wózek dolny PRO
Bottom roller PRO
Нижний ролик PRO



9



Zaczep EVO 2
Guide EVO 2
Защепка EVO 2



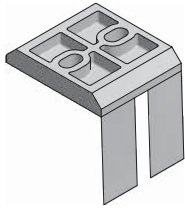
Zastosowanie zaczepu A-ZAC-WDEV02 do wózka dolnego A-WD-EV02 jest możliwe tylko w połączeniu z torem dolnym EV02 (A-TDEV02).

The application of the A-ZAC-WDEV02 guide for the bottom roller A-WD-EV02 is only possible together with the bottom track EV02 (A-TDEV02).

Использование защепки A-ZAC-WDEV02 для нижнего ролика A-WD-EV02 возможно только в сочетании с нижней направляющей EV02 (A-TDEV02).



10

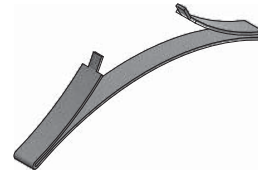


Pozycjoner górny (opcja)
Top positioner (option)
Верхний стопор (вариант)



A-PTG

11

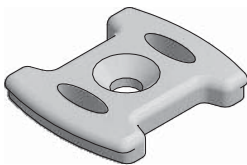


Pozycjoner dolny (opcja dla toru PRO)
Bottom positioner (option for track PRO)
Стопор нижний (вариант для направляющей PRO)



A-PTD

12

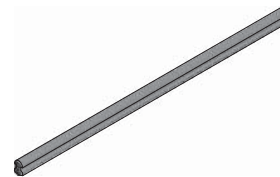


Klips do mocowania toru dolnego EVO 2
Mounting clip for bottom track EVO 2
Клипса для крепления нижней направляющей EVO 2



A-ZAT-TDEV02

13

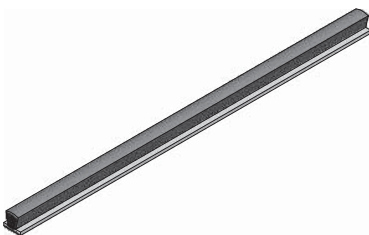


Uszczelka toru dolnego EVO 2
Gasket for EVO 2 track
Уплотнитель для нижней направляющей EVO 2



A-USZCZ-TDEV02

14



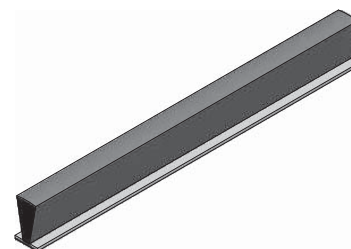
Szczotka odbojowa 4,8 x 4
Buffer strip 4,8 x 4
Буферная щётка 4,8 x 4



A-SO-48X4



15



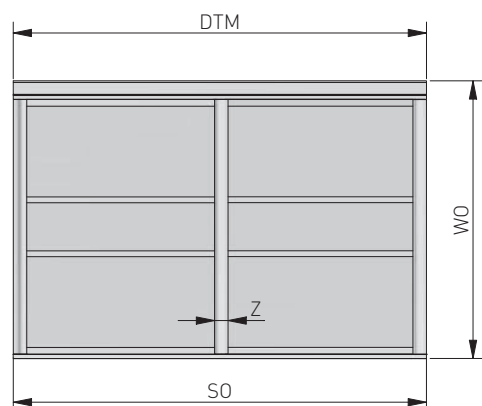
Szczotka przeciwkurzowa z klejem 7 x 12
Anti-dust strip with glue 7 x 12
Противопылевая щётка на клеевой основе 7 x 12



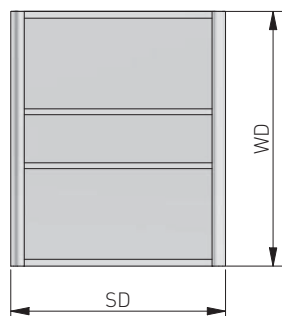
A-SP-7X12



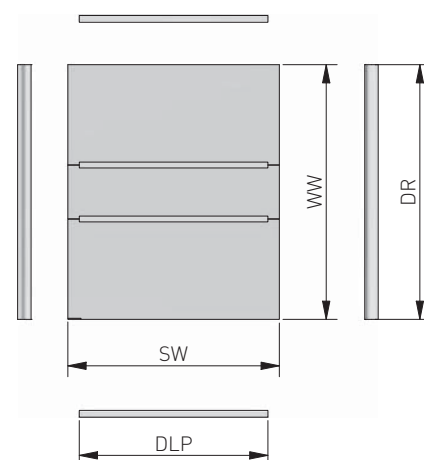
Wymiary światła otworu
Opening dimensions
Размеры проема



Wymiary drzwi
Door dimensions
Размеры дверей



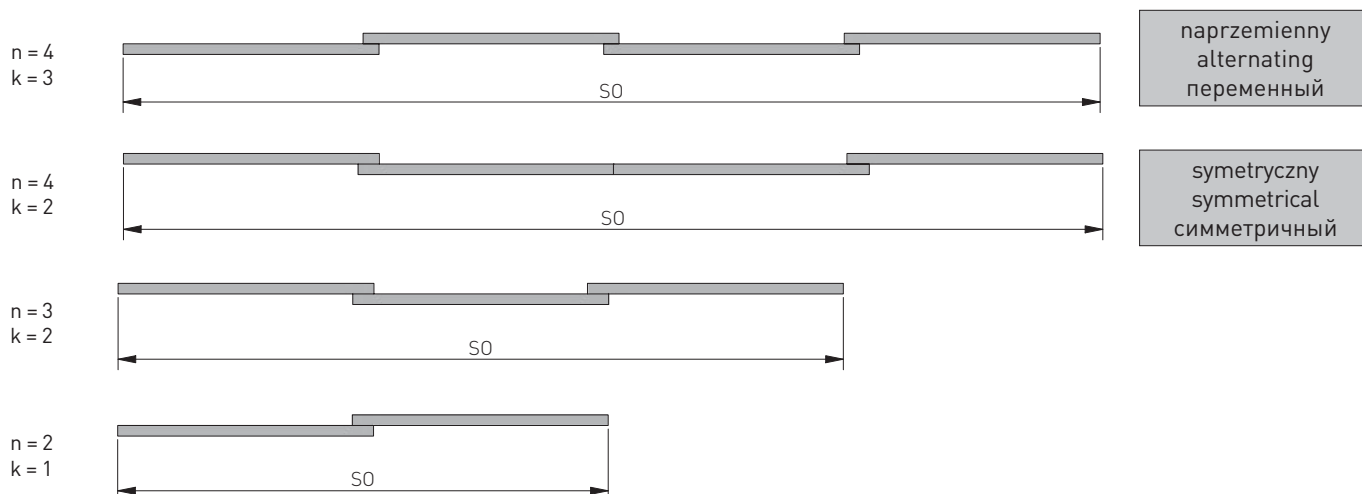
Wymiary wypełnienia i profili
Dimensions of fillings and profiles
Размеры наполнения и профилей



OZNACZENIA / DESIGNATIONS / ОБОЗНАЧЕНИЯ

- SO – szerokość otworu / opening width / ширина проема
- WO – wysokość otworu / opening height / высота проема
- DSO – długość szczotki odbojowej / buffer strip length / длина буферной щетки
- DSP – długość szczotki przeciwkurzowej / anti-dust strip length / длина противопылевой щетки
- DTM – długość torów i maskownic / length of tracks and covers / длина направляющих и декоративных накладок
- SD – szerokość drzwi / door width / ширина двери
- WD – wysokość drzwi / door height / высота двери
- k – ilość zakładek / number of overlaps / количество перехлестов
- Z – szerokość zakładki / overlap width / ширина перехлеста
- n – liczba drzwi / number of doors / количество дверей
- SW – szerokość wypełnienia / width of filling / ширина наполнения
- WW – wysokość wypełnienia / height of filling / высота наполнения
- DLP – długość listew poziomych / length of horizontal strips / длина горизонтальных профилей
- DR – długość rączek / length of handles / длина профиль-ручки

LICZBA SKRZYDEŁ / NUMBER OF DOORS / КОЛИЧЕСТВО ДВЕРЕЙ



Długość toru dolnego i górnego oraz maskownicy / Length of bottom and top track and cover / Длина верхней и нижней направляющих и декоративной накладки	
DTM = SO	

Wymiary drzwi / Door dimensions / Размеры дверей		
Wysokość drzwi / Door height / Высота двери	Tor EVO/PRO	Tor EVO 2
	WD = WO - 40	WD = WO - 46

Długości szczotek / Strip lengths / Длина щеток	
Długość szczotki odbojowej / Buffer strip length / Длина буферной щетки	D _{so} = WD
Długość szczotki przeciwkurzowej / Anti-dust strip length / Длина противопылевой щетки	D _{sp} = WD - 20

**Przy łączeniu wypełnień profilem H i/lub T należy odjąć od wysokości wypełnienia 1 mm na każde łączenie.
If the fillings are joined with H- and/or T-profile, deduct 1 mm from the height of the filling for each connection.
При использовании соединительных профилей H и/или T от высоты наполнения нужно отнять по 1 мм на каждом соединении.**



ERGO

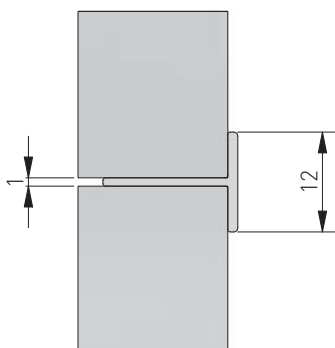
Obliczenia szerokości drzwi ze szczotką odbojową / Width calculation for door with buffer strip / Расчет ширины двери с буферной щеткой					
Szerokość zakładki / Overlap width / Ширина перехлеста	Z = 28 mm				Wzór ogólny / General formula / Общая формула
Liczba skrzydeł / Number of doors / Количество дверей	n = 2	n = 3	n = 4		$SD = \frac{SO - 3 + k \times Z}{n}$
Liczba zakładek / Number of overlaps / Количество перехлестов	k = 1	k = 2	k = 2	k = 3	
Uproszczony wzór / Simplified formula / Упрощенная формула	$SD = \frac{SO + 25}{2}$	$SD = \frac{SO + 53}{3}$	$SD = \frac{SO + 53}{4}$	$SD = \frac{SO + 81}{4}$	

Obliczenia szerokości drzwi bez szczotki odbojowej / Calculations for door without buffer strip / Расчет ширины двери без буферной щетки					
Szerokość zakładki / Overlap width / Ширина перехлеста	Z = 28 mm				Wzór ogólny / General formula / Общая формула
Liczba skrzydeł / Number of doors / Количество дверей	n = 2	n = 3	n = 4		$SD = \frac{SO + k \times Z}{n}$
Liczba zakładek / Number of overlaps / Количество перехлестов	k = 1	k = 2	k = 2	k = 3	
Uproszczony wzór / Simplified formula / Упрощенная формула	$SD = \frac{SO + 28}{2}$	$SD = \frac{SO + 56}{3}$	$SD = \frac{SO + 56}{4}$	$SD = \frac{SO + 84}{4}$	

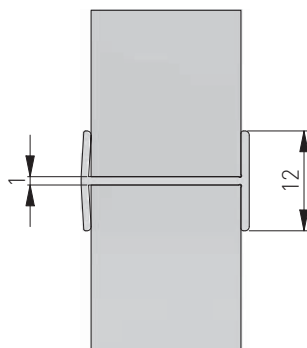
Wymiary wypełnienia / Filling dimensions / Размеры наполнения	
Szerokość wypełnienia #16 mm / Width of filling #16 mm / Ширина наполнения #16 mm	SW ₁₈ = SD - 6
Wysokość wypełnienia dla drzwi z kątownikiem / Height of filling for the door with angle bar / Высота наполнения с угловым профилем	WW _L = WD - 3
Wysokość wypełnienia dla drzwi bez kątownika / Height of filling for the door without angle bar / Высота наполнения без углового профиля	WW = WD

Długości profili aluminiowych / Lengths of aluminium profiles / Длины алюминиевых профилей	
Długość listew poziomych / Length of horizontal strips / Длина горизонтальных профилей	DLP = SD - 54
Długość rączek / Length of handles / Длина профиль-ручки	DR = WD

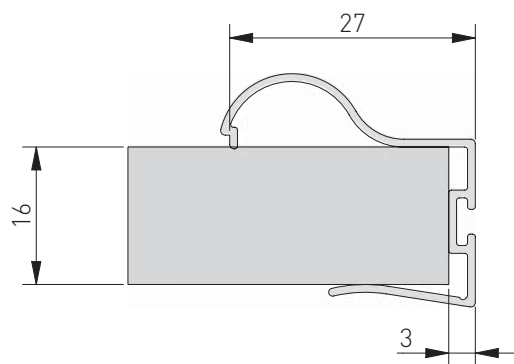
PROFIL T



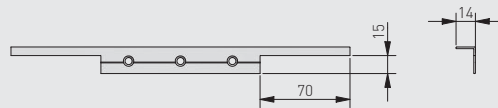
PROFIL H



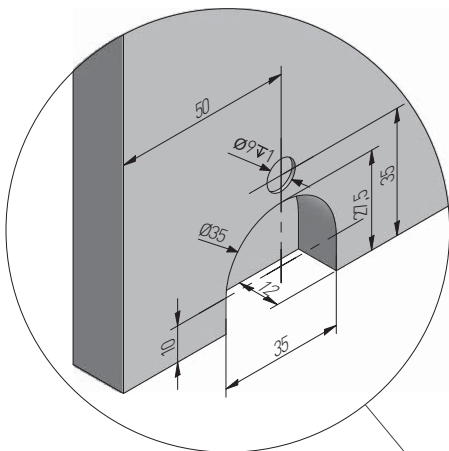
ERGO 16



Podcięcia kątowników
Undercuts of angle bars
Обрезка углового профиля



Frezowanie otworów pod wózki dolne
Milling of opening for bottom rollers
Фрезеровка отверстий под нижние ролики



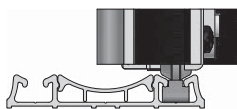
Przyłożyć wózki kółkami w kierunku wypełnienia, dosunąć aż do oparcia się ograniczników o krawędź płyty, następnie przykręcić wózek.

Apply the rollers with wheels turned towards the filling, slide until the limiters are stopped by the panel's edge, then screw the roller.

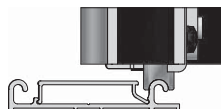
Вставьте нижний ролик (каретку) в монтажное отверстие так, как показано на рисунке, плотно прижмите ограничители к установочной поверхности и зафиксируйте позицию винтами.

Dostępne tory
Tracks available
Доступные направляющие

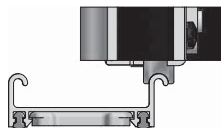
A-TDPRO



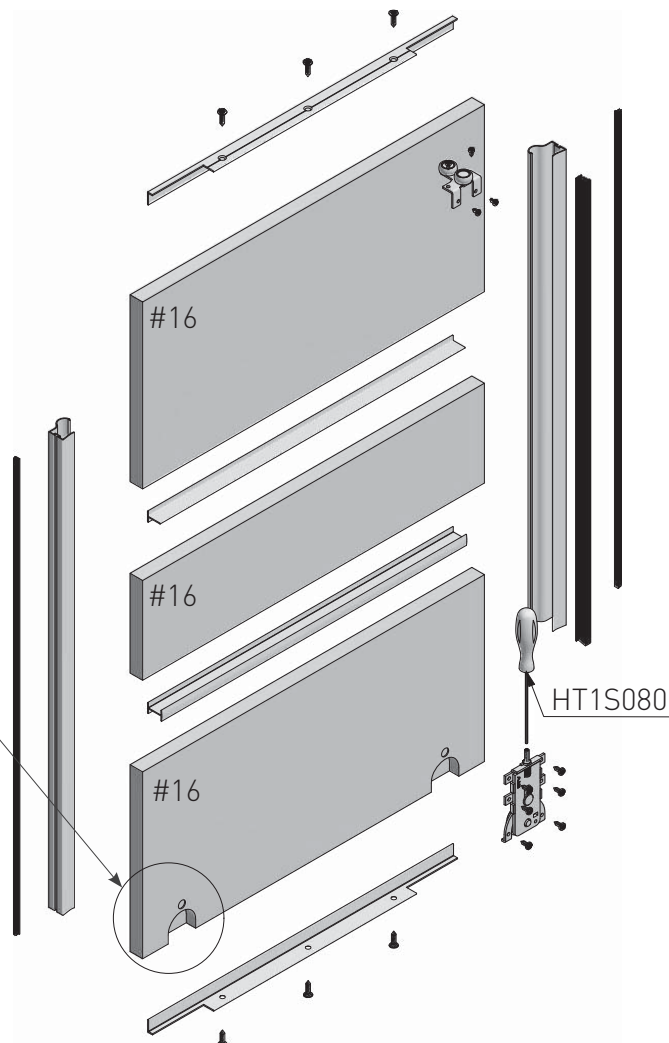
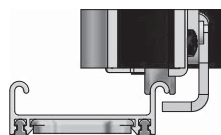
A-TDEVO



A-TDEVO2



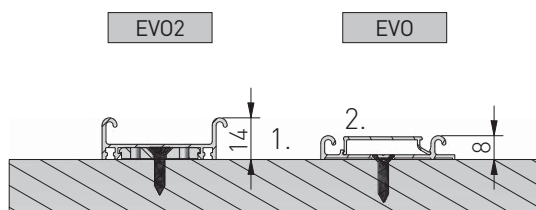
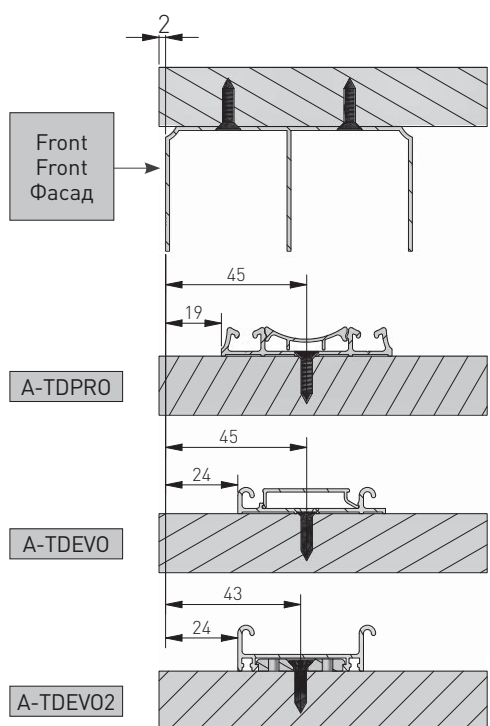
A-TDEVO2
+ A-ZAC-WDEVO2



Do regulacji wózka dolnego zaleca się użycie wkrętaka imbusowego HEX firmy Hogert (HT1S080).

It is recommended to use the Hogert HEX Allen screwdriver (HT1S080) to adjust the bottom roller.

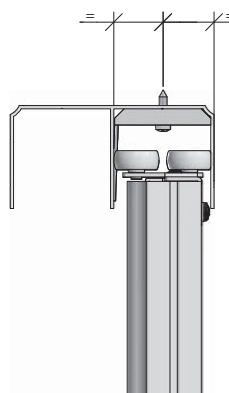
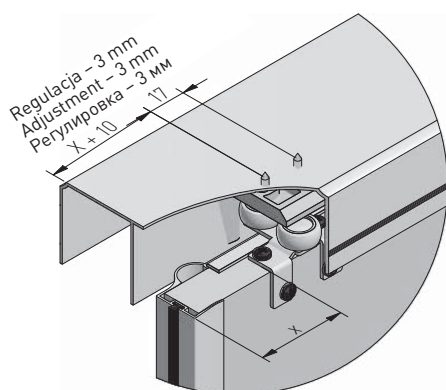
Для регулировки нижней направляющей рекомендуется использовать шестигранную отвертку Hogert (HT1S080)



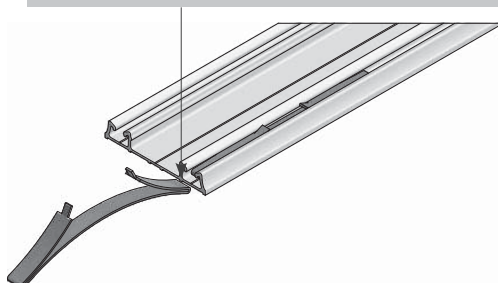
1. Zwróć uwagę na prawidłowy kierunek montażu toru.
Pay attention to the correct direction of the installation of tracks.
Следует обратить внимание на направление установки направляющей.
2. Zwróć uwagę na prawidłowy kierunek i napięcie maskownicy.
Pay attention to the correct direction and attachment of cover.
Следует обратить внимание на направление и зажим декоративной накладки.

MONTAŻ POZYCJONERA W TORZE GÓRNYM LUB W TORZE DOLNYM / INSTALLATION OF POSITIONER IN TOP TRACK OR IN BOTTOM TRACK / УСТАНОВКА СТОПОРА В ВЕРХНЕЙ ИЛИ НИЖНЕЙ НАПРАВЛЯЮЩЕЙ

Dla toru dolnego EVO – montujemy zawsze pozycjoner górny. Dla toru dolnego PRO – montujemy do wyboru pozycjoner górny lub pozycjoner dolny.
For the bottom track EVO – mount always the top positioner. For the bottom track PRO – mount the top positioner or the bottom positioner.
Для нижней направляющей EVO всегда устанавливается верхний стопор. Для нижней направляющей PRO устанавливается по выбору верхний или нижний стопор.



Wsunąć pozycjoner przed zamontowaniem toru i wstawieniem skrzydła.
Pull out the positioner before mounting the track and installing the door.
Установить стопор перед сборкой направляющей и установкой двери.



SYSTEMY BEZRAMOWE MITO, MITO PLUS / FRAMELESS SYSTEMS MITO, MITO PLUS / БЕЗРАМНЫЕ СИСТЕМЫ MITO, MITO PLUS

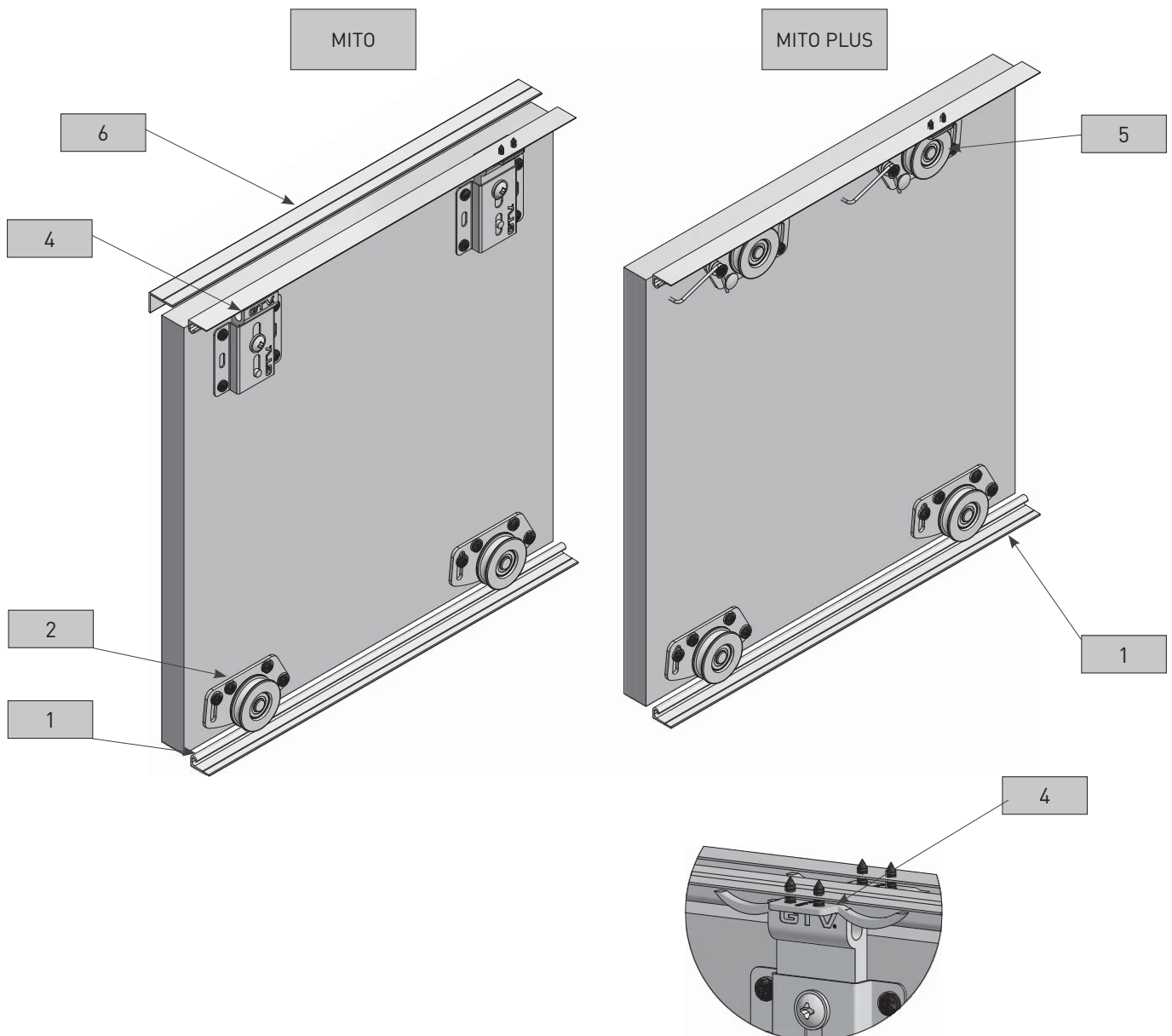
ZASTOSOWANIE / APPLICATION / ПРИМЕНЕНИЕ



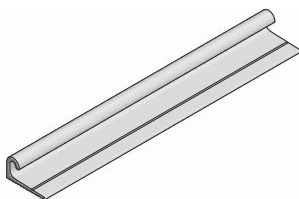
PARAMETRY / CHARACTERISTICS / ХАРАКТЕРИСТИКИ



SKŁAD ZESTAWU / SET INCLUDES / КОМПЛЕКТАЦИЯ



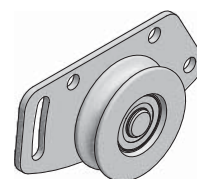
1



Tor MITO (kolor aluminium)
Track MITO (aluminium colour)
Направляющая MITO (цвет алюминий)

	L mm
A-TMITO-200-05	200
A-TMITO-250-05	250
A-TMITO-300-05	300

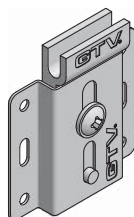
2



Wózek dolny z łożyskiem kulkowym
Bottom roller with ball bearing
Нижний ролик с шариковым подшипником

A-RD-MITO

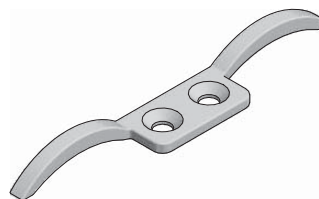
3



Wózek górny
Top guide
Верхний проводник

A-SG-MITO

4



Pozycjoner
Positioner
Стопор

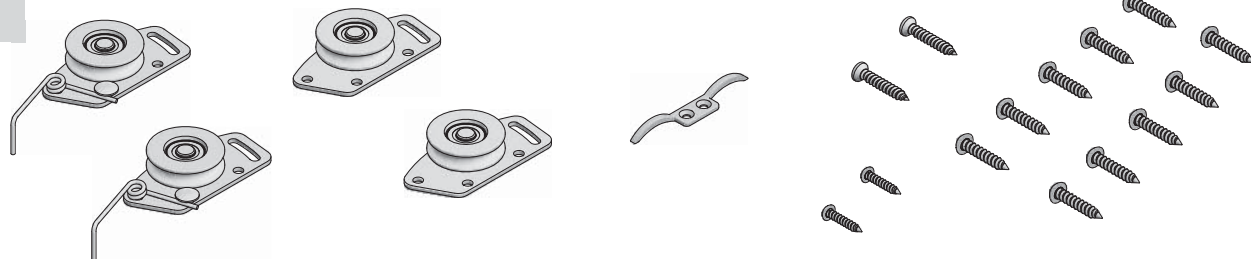
A-POZ-MITO

W ofercie nie występują wkręty, aby dokonać montażu skrzydła, należy dokupić: 8 szt. wkrętów 4 x 16 (łeb płaski); 8 szt. wkrętów 3,5 x 13 (z łbem płaskim); 2 szt. wkrętów 3 x 10 (z łbem stożkowym) do montażu pozycjonera.

The offer does not include screws, in order to install the door, buy: 8 screws 4 x 16 (flat head); 8 screws 3,5 x 13 (flat head); 2 screws 3 x 10 (tapered head) to install the positioner.

В комплект не входят шурупы. Для сборки двери следует докупить: шурупы 4 x 16 (с плоской головкой) – 8 шт.; шурупы 3,5 x 13 (с плоской головкой) – 8 шт.; для установки стопора: шурупы 3 x 10 (с плоской головкой) – 2 шт.

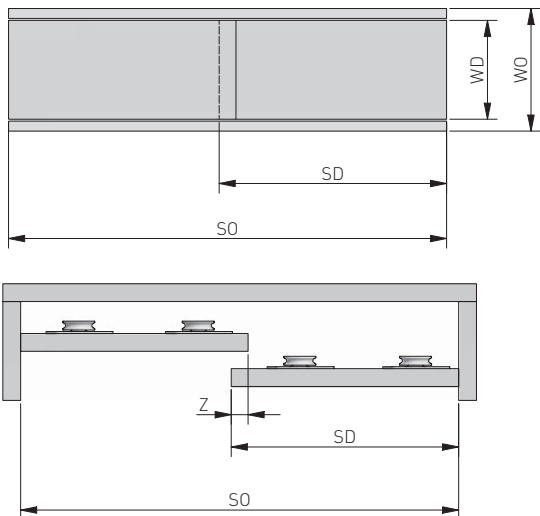
5



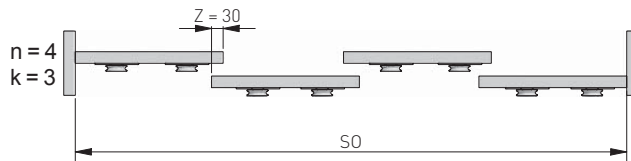
Zestaw MITO PLUS: 2 wózki górne ze sprężyną, 2 wózki dolne z łożyskiem kulkowym, 1 pozycjoner, komplet wkrętów
MITO PLUS set: 2 top rollers with spring, 2 bottom ball bearing rollers, 1 positioner, set of screws
2 верхних ролика с пружиной, 2 нижних ролика с шарикоподшипником, 1 стопор, комплект шурупов

A-MITO-PLUS

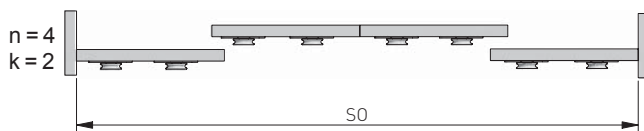
Wymiary drzwi / Door dimensions / Размеры дверей



Wymiary dla układu naprzemiennego
Dimensions for alternate arrangement
Размеры для попеременного расположения дверей



Wymiary dla układu symetrycznego
Dimensions for symmetrical arrangement
Размеры для симметричного расположения дверей



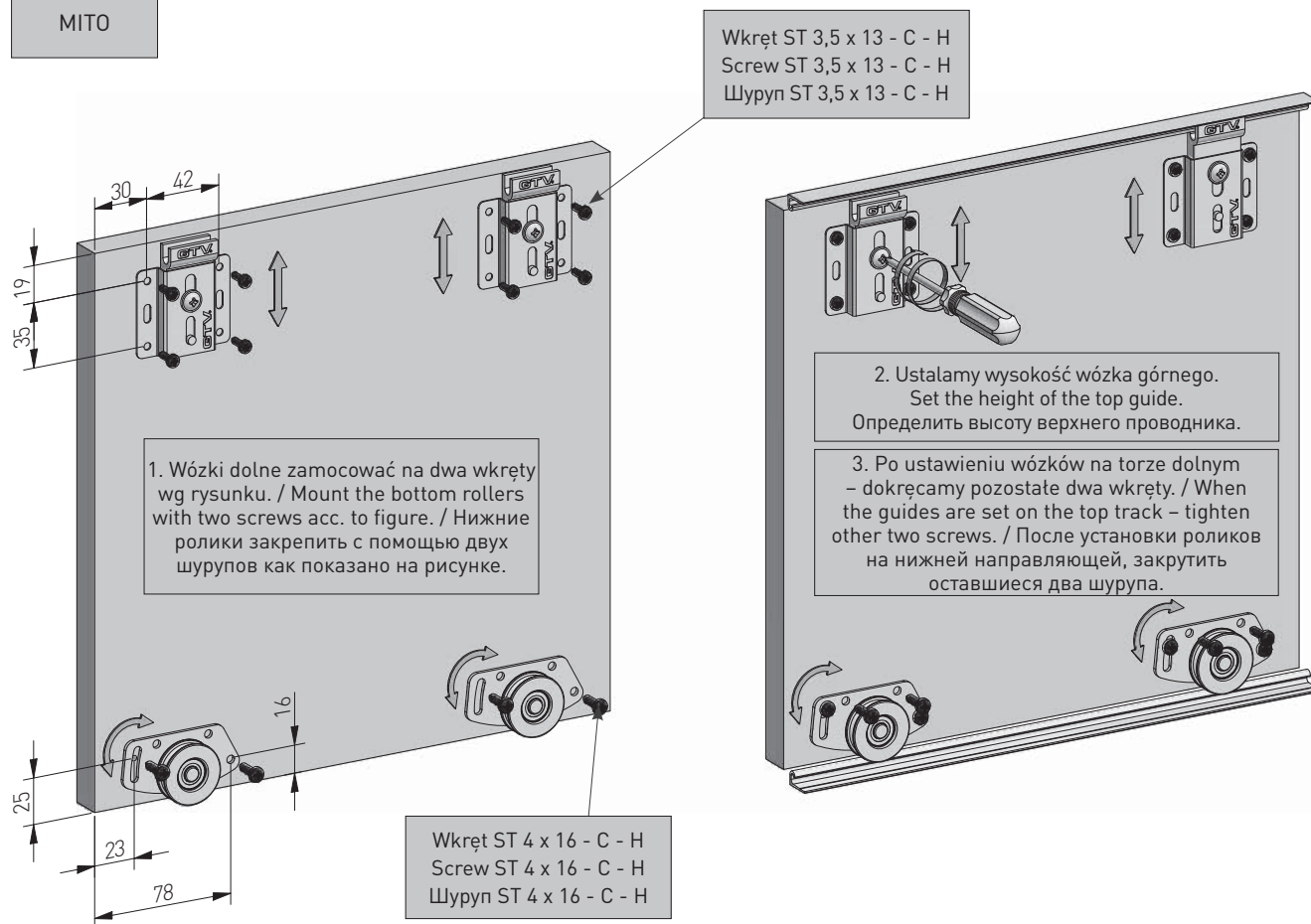
OZNACZENIA / DESIGNATIONS / ОБОЗНАЧЕНИЯ

- SO – szerokość otworu / opening width / ширина проема
- WO – wysokość otworu / opening height / высота проема
- SD – szerokość drzwi / door width / ширина двери
- WD – wysokość drzwi / door height / высота двери
- Z – szerokość zakładki, Z = 30 mm / overlap width, Z = 30 mm / ширина перехлеста, Z = 30 mm
- n – liczba drzwi / number of doors / количество дверей
- k – ilość zakładek / number of overlaps / количество перехлестов

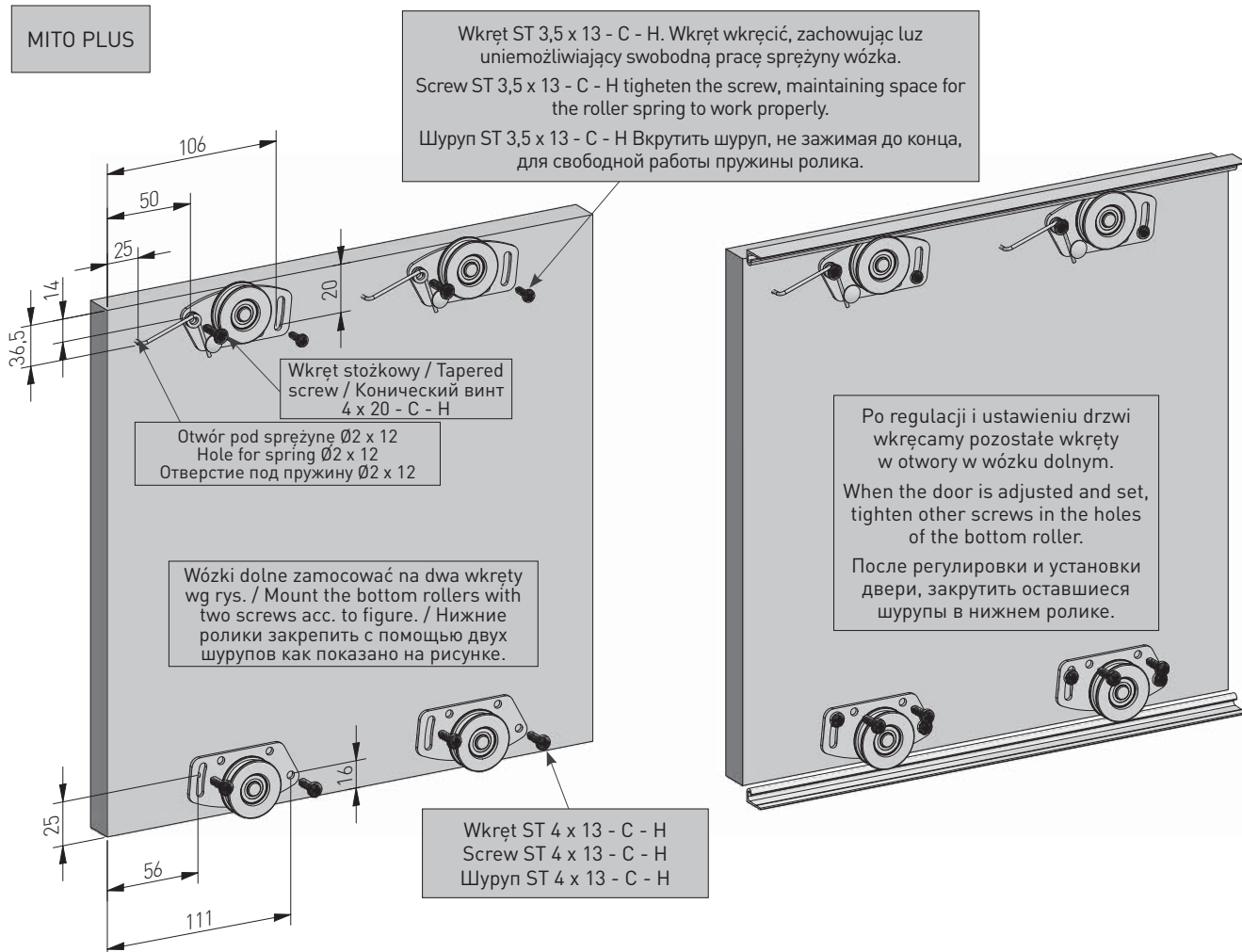
Wymiary drzwi / Door dimensions / Размеры дверей	
Wysokość drzwi / Door height / Высота двери	A-TMITO
	WD = WO - 12

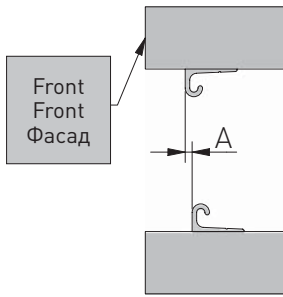
Obliczenia szerokości drzwi / Width calculation for door / Расчет ширины двери					
Szerokość zakładki / Overlap width / Ширина перехлеста	Z = 30 mm				Wzór ogólny / General formula / Общая формула
Liczba skrzydeł / Number of doors / Количество дверей	n = 2	n = 3	n = 4		$SD = \frac{(SO + k \times Z)}{n}$
Liczba zakładek / Number of overlaps / Количество перехлестов	k = 1	k = 2	k = 2	k = 3	
Uproszczony wzór / Simplified formula / Упрощенная формула	$SD = \frac{(SO + 30)}{2}$	$SD = \frac{(SO + 60)}{3}$	$SD = \frac{(SO + 60)}{4}$	$SD = \frac{(SO + 90)}{4}$	

MITO



MITO PLUS

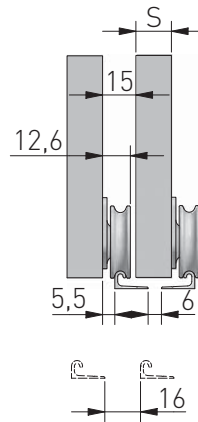




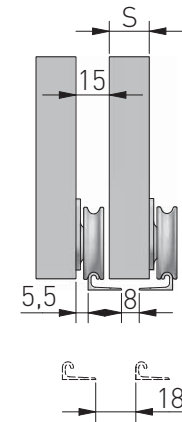
Do montażu używać wkrętów z łbem stożkowym. Otwory fazować.
Use screws with tapered head for installation. Countersink the fixing holes.
Для установки следует использовать шурупы с плоской головкой. Сделать фаску отверстий.

	MITO	MITO PLUS
A	2	0

S = 16 mm



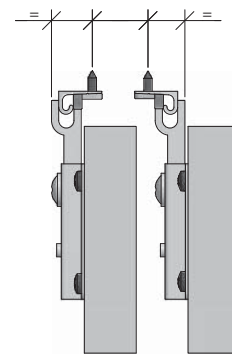
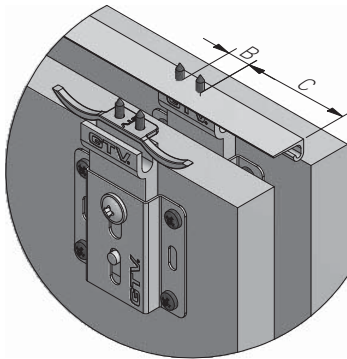
S = 18 mm



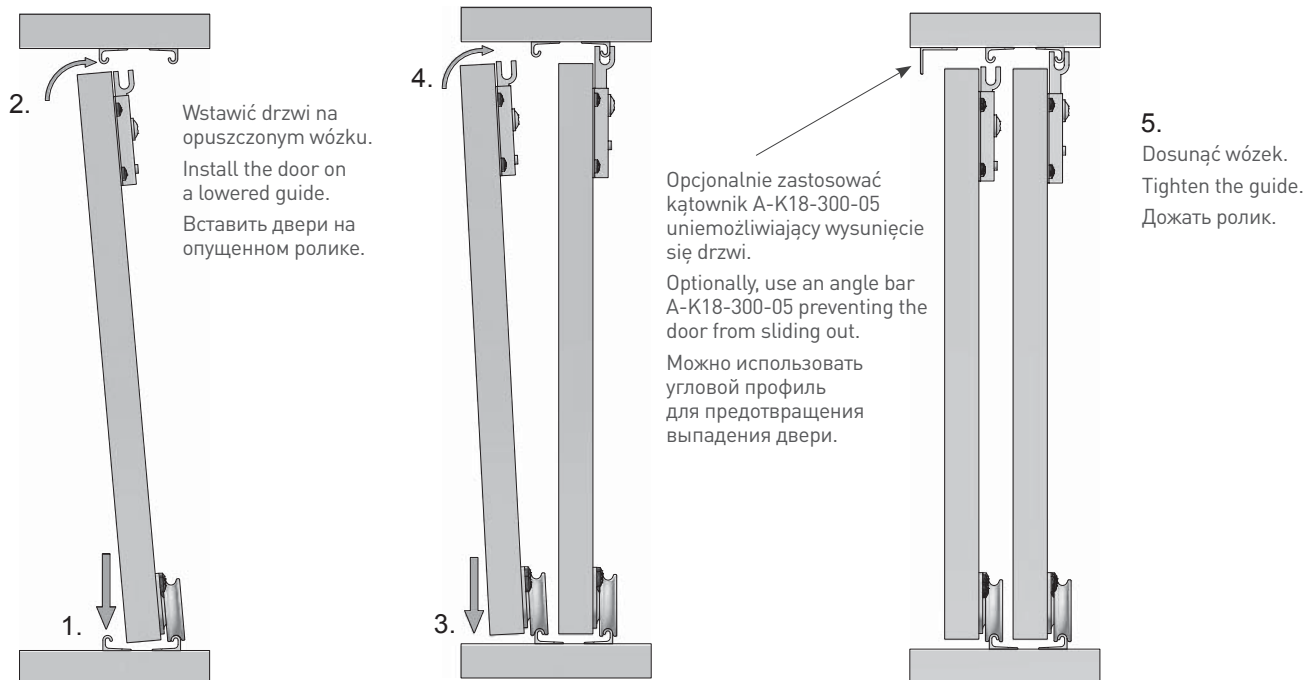
II wariant ustawienia toru pojedynczego dla 16 mm.
Second option of single track setting for 16 mm.
II Вариант установки одинарной направляющей для 16 мм.

II wariant ustawienia toru pojedynczego dla 18 mm.
Second option of single track setting for 18 mm.
II Вариант установки одинарной направляющей для 18 мм.

MONTAŻ POZYCJONERA W TORZE GÓRNYM / INSTALLATION OF POSITIONER IN TOP TRACK / УСТАНОВКА СТОПОРА В ВЕРХНЕЙ НАПРАВЛЯЮЩЕЙ



	MITO	MITO PLUS
B	10 mm	10 mm
C	46 mm	61 mm



SYSTEMY BEZRAMOWE 19 mm / FRAMELESS SYSTEMS 19 mm / БЕЗРАМНЫЕ СИСТЕМЫ 19 мм

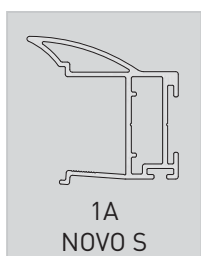
ZASTOSOWANIE / APPLICATION / ПРИМЕНЕНИЕ



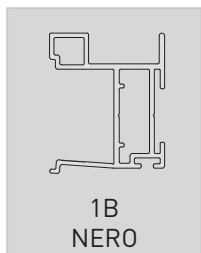
PARAMETRY / CHARACTERISTICS / ХАРАКТЕРИСТИКИ



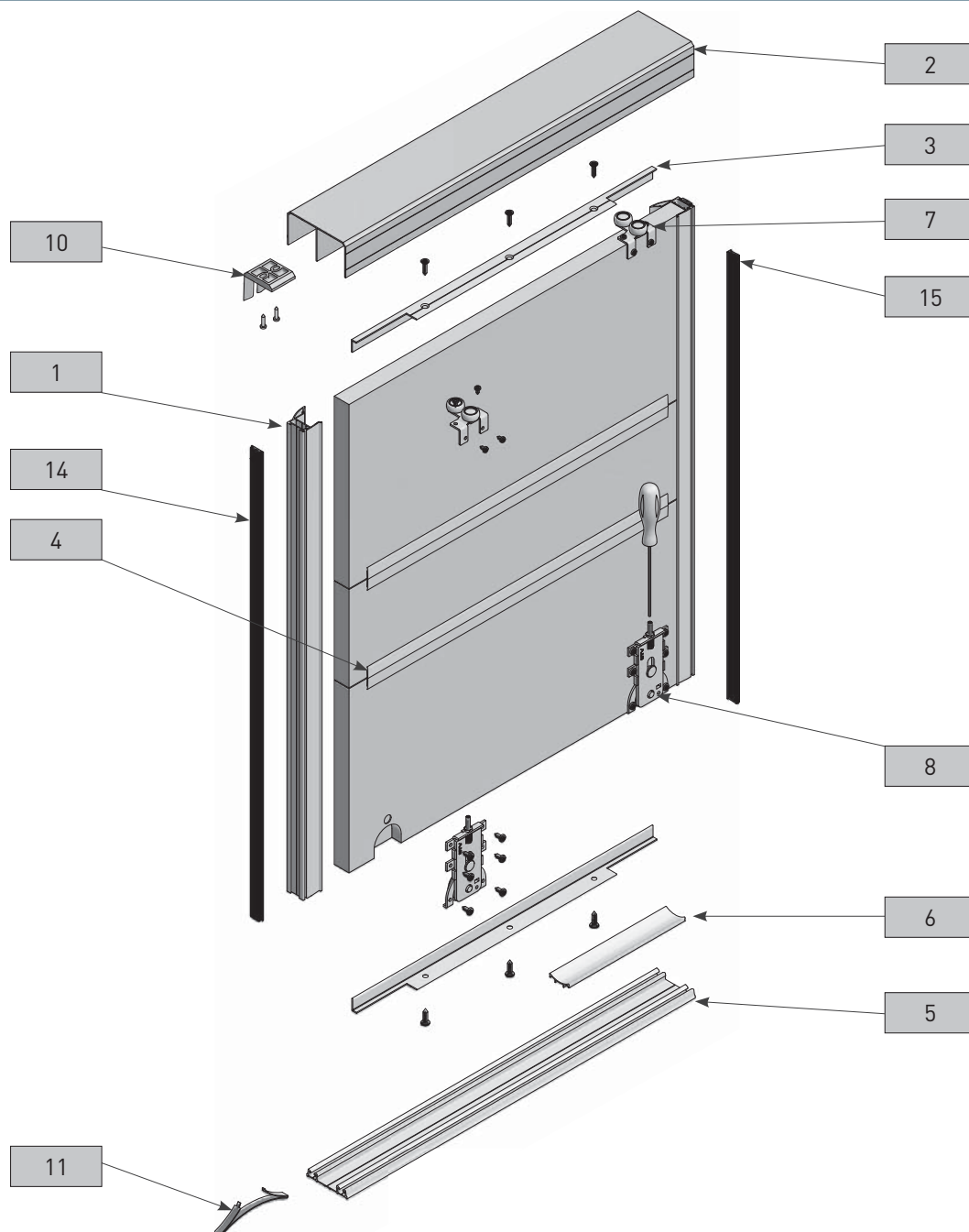
SKŁAD ZESTAWU / SET INCLUDES / КОМПЛЕКТАЦИЯ



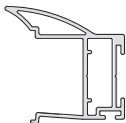
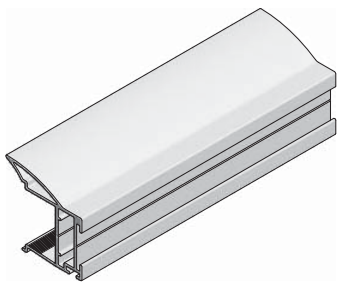
1A
NOVO S



1B
NERO



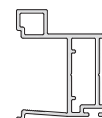
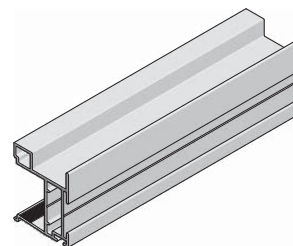
1A



Rączka NOVO S 19 / Handle NOVO S 19 /
Профиль-ручка NOVO S 19

A-R19NOVS-300-05	●	300

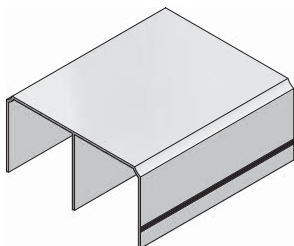
1B



Rączka NERO / Handle NERO /
Профиль-ручка NERO

A-R19NERO-300-05	●	300

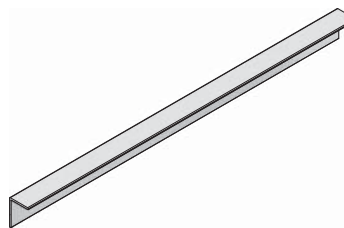
2



Tor górny / Top track / Верхняя направляющая

A-TG-170-05	●	170
A-TG-235-05	●	235
A-TG-300-05	●	300
A-TG-405-05	●	405
A-TG-600-05	●	600

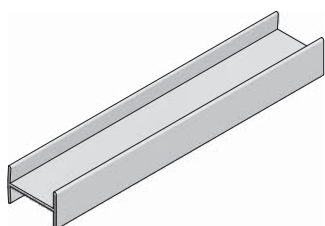
3



Kątownik 18 mm
Angle bar 18 mm
Профиль угловой 18 mm

A-K18-300-05	●	300

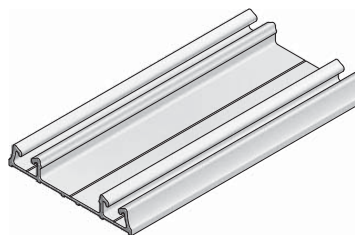
4



Profil H 19 mm
H-profile 19 mm
Профиль H 19 mm

A-HR19-300-05	●	300

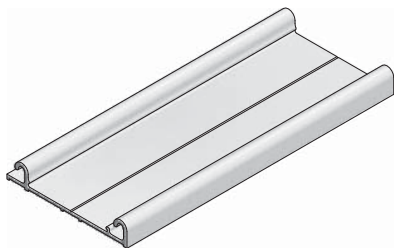
5A






Tor dolny PRO
Bottom track PRO
Нижняя направляющая PRO

A-TDPRO-170-05	●	170
A-TDPRO-235-05	●	235
A-TDPRO-300-05	●	300
A-TDPRO-405-05	●	405
A-TDPRO-600-05	●	600

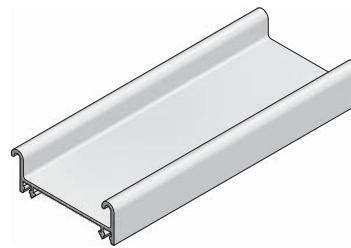
5B






Tor dolny EVO
Bottom track EVO
Нижняя направляющая EVO

		 L mm
A-TDEVO-170-05	●	170
A-TDEVO-235-05	●	235
A-TDEVO-300-05	●	300
A-TDEVO-405-05	●	405
A-TDEVO-600-05	●	600

5C






Tor dolny EVO 2
Bottom track EVO 2
Нижняя направляющая EVO 2

		 L mm
A-TDEV02-170-05	●	170
A-TDEV02-235-05	●	235
A-TDEV02-300-05	●	300
A-TDEV02-405-05	●	405
A-TDEV02-600-05	●	600

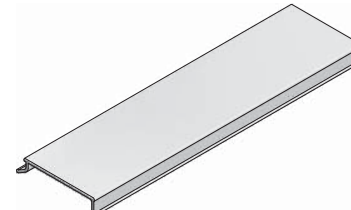
6A



Maskownica PRO
Masking cover PRO
Декоративная накладка PRO

		 L mm
A-MPRO-170-05	●	170
A-MPRO-235-05	●	235
A-MPRO-300-05	●	300
A-MPRO-405-05	●	405

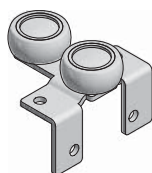
6B



Maskownica EVO
Masking cover EVO
Декоративная накладка EVO

		 L mm
A-MEVO-170-05	●	170
A-MEVO-235-05	●	235
A-MEVO-300-05	●	300
A-MEVO-405-05	●	405

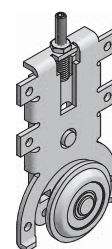
7



Prowadnik górny 18 mm
Top roller 18 mm
Верхний ролик 18 мм


A-PG-18

8A

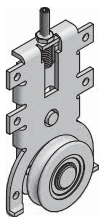


Wózek dolny PRO
Bottom roller PRO
Нижний ролик PRO


A-WD-PRO



8B



Wózek dolny EVO 2
Bottom roller EVO 2
Нижний ролик EVO 2

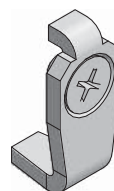


Wózek dolny A-WD-EV02 może być stosowany do toru dolnego EVO (A-TDEVO) oraz EVO 2 (A-TDEVO2).

Bottom roller A-WD-EV02 can be used for bottom track EVO and EVO2.

Нижний ролик A-WD-EV02 можно использовать с нижней направляющей EVO и EVO2.

9



Zaczepek EVO 2
Guide EVO 2
Зацепка EVO 2

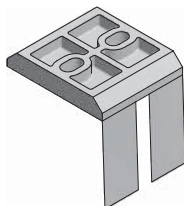


Zastosowanie zaczepu A-ZAC-WDEV02 do wózka dolnego A-WD-EV02 jest możliwe tylko w połączeniu z torem dolnym EVO2 (A-TDEVO2).

The application of the A-ZAC-WDEV02 guide for the bottom roller A-WD-EV02 is only possible together with the bottom track EVO2 (A-TDEVO2).

Использование зацепки A-ZAC-WDEV02 для нижнего ролика A-WD-EV02 возможно только в сочетании с нижней направляющей EVO2 (A-TDEVO2).

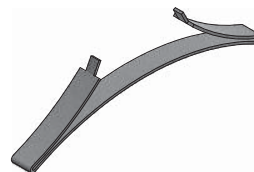
10



Pozycjoner górny (opcja)
Top positioner (option)
Верхний стопор (вариант)



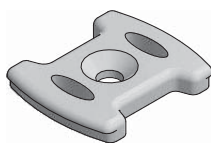
11



Pozycjoner dolny (opcja dla toru PRO)
Bottom positioner (option for track PRO)
Стопор нижний (вариант для направляющей PRO)



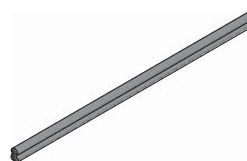
12



Klips do mocowania toru dolnego EVO 2
Mounting clip for bottom track EVO 2
Клипса для крепления нижней направляющей EVO 2



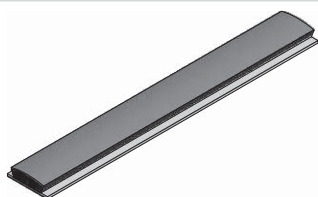
13



Uszczelka toru dolnego EVO 2
Gasket for EVO 2 track
Уплотнитель для нижней направляющей EVO 2



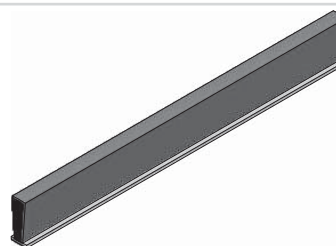
14



Szczotka odbojowa 14,5 x 4 / Buffer strip 14,5 x 4 /
Буферная щётка 14,5 x 4

A-SO-145X4	
A-SO-145X4-10	
A-SO-145X4-20	

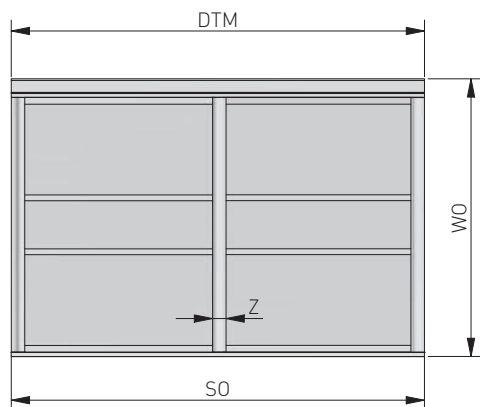
15



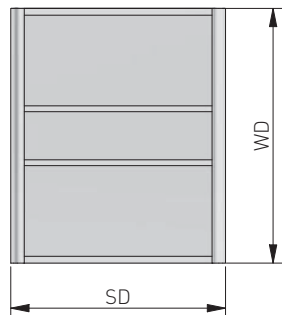
Szczotka przeciwkurzowa bez kleju 4,8 x 12
Anti-dust strip without glue 4,8 x 12
Противопылевая щётка (вставная) 4,8 x 12

A-SP-48X12	

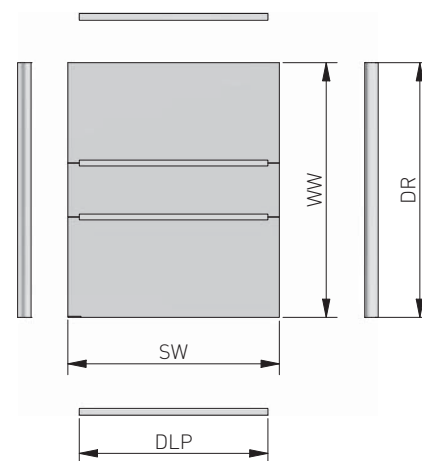
Wymiary światła otworu
Opening dimensions
Размеры проема



Wymiary drzwi
Door dimensions
Размеры дверей



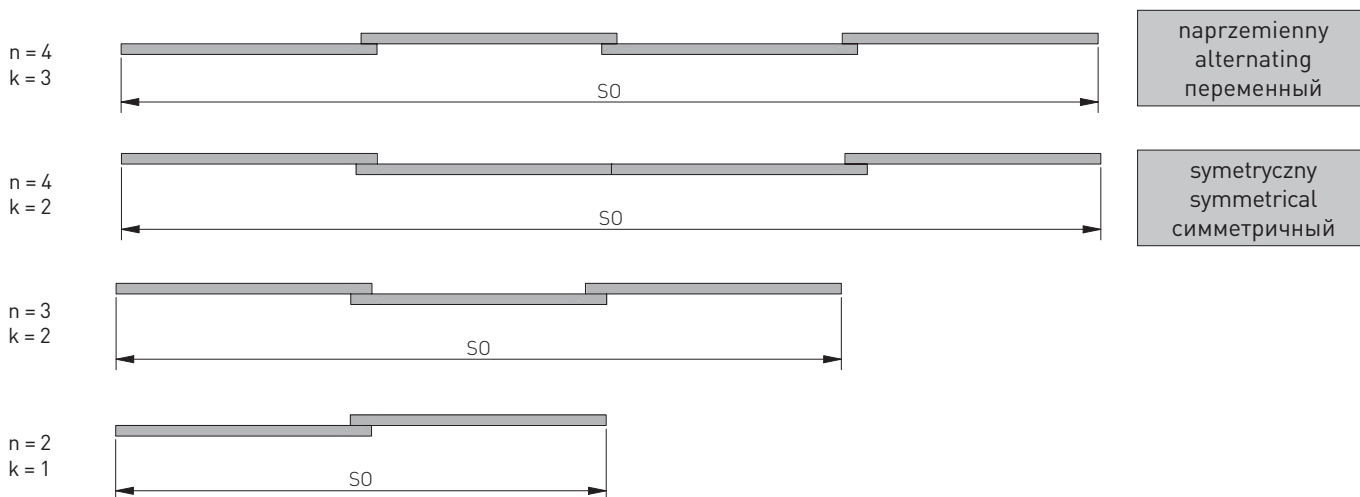
Wymiary wypełnienia i profili
Dimensions of fillings and profiles
Размеры наполнения и профилей



OZNACZENIA / DESIGNATIONS / ОБОЗНАЧЕНИЯ

- SO – szerokość otworu / opening width / ширина проема
- WO – wysokość otworu / opening height / высота проема
- DSO – długość szcztki odbojowej / buffer strip length / длина буферной щетки
- DSP – długość szcztki przeciwkurzowej / anti-dust strip length / длина противопылевой щетки
- DTM – długość torów i maskownic / length of tracks and covers / длина направляющих и декоративных накладок
- SD – szerokość drzwi / door width / ширина двери
- WD – wysokość drzwi / door height / высота двери
- k – ilość zakładek / number of overlaps / количество перехлестов
- Z – szerokość zakładki / overlap width / ширина перехлеста
- n – liczba drzwi / number of doors / количество дверей
- SW – szerokość wypełnienia / width of filling / ширина наполнения
- WW – wysokość wypełnienia / height of filling / высота наполнения
- DLP – długość listew poziomych / length of horizontal strips / длина горизонтальных профилей
- DR – długość rączek / length of handles / длина профиль-ручки

LICZBA SKRZYDEŁ / NUMBER OF DOORS / КОЛИЧЕСТВО ДВЕРЕЙ



Długość toru dolnego i górnego oraz maskownicy / Length of bottom and top track and cover / Длина верхней и нижней направляющих и декоративной накладки	
DTM = SO	

Wymiary drzwi / Door dimensions / Размеры дверей		
Wysokość drzwi / Door height / Высота двери	Tor EVO/PRO	Tor EVO 2
	WD = WO - 40	WD = WO - 46

Długości szczotek / Strip lengths / Длина щеток	
Długość szczotki odbojowej / Buffer strip length / Длина буферной щетки	D _{so} = WD
Długość szczotki przeciwkurzowej / Anti-dust strip length / Длина противопылевой щетки	D _{sp} = WD - 20

Przy łączeniu wypełnień profilem H i/lub T należy odjąć od wysokości wypełnienia 1 mm na każde łączenie.
If the fillings are joined with H- and/or T-profile, deduct 1 mm from the height of the filling for each connection.
При использовании соединительных профилей H и/или T от высоты наполнения нужно отнять по 1 мм на каждом соединении.



NOVO S 19

Obliczenia szerokości drzwi ze szczotką odbojową / Width calculation for door with buffer strip /
Расчет ширины двери с буферной щеткой

Szerokość zakładki / Overlap width / Ширина перехлеста	Z = 30 mm				Wzór ogólny / General formula / Общая формула
Liczba skrzydeł / Number of doors / Количество дверей	n = 2	n = 3	n = 4		SD = $\frac{(SO - 3 + k \times Z)}{n}$
Liczba zakładek / Number of overlaps / Количество перехлестов	k = 1	k = 2	k = 2	k = 3	
Uproszczony wzór / Simplified formula / Упрощенная формула	SD = $\frac{(SO + 27)}{2}$	SD = $\frac{(SO + 57)}{3}$	SD = $\frac{(SO + 57)}{4}$	SD = $\frac{(SO + 87)}{4}$	

Obliczenia szerokości drzwi bez szczotki odbojowej / Calculations for door without buffer strip /
Расчет ширины двери без буферной щетки

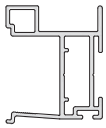
Szerokość zakładki / Overlap width / Ширина перехлеста	Z = 34 mm				Wzór ogólny / General formula / Общая формула
Liczba skrzydeł / Number of doors / Количество дверей	n = 2	n = 3	n = 4		SD = $\frac{(SO + k \times Z)}{n}$
Liczba zakładek / Number of overlaps / Количество перехлестов	k = 1	k = 2	k = 2	k = 3	
Uproszczony wzór / Simplified formula / Упрощенная формула	SD = $\frac{(SO + 30)}{2}$	SD = $\frac{(SO + 60)}{3}$	SD = $\frac{(SO + 60)}{4}$	SD = $\frac{(SO + 90)}{4}$	

Wymiary wypełnienia / Filling dimensions / Размеры наполнения

Szerokość wypełnienia #19 mm / Width of filling #19 mm / Ширина наполнения #19 mm	SW ₁₉ = SD - 21
Wysokość wypełnienia dla drzwi z kątownikiem / Height of filling for the door with angle bar / Высота наполнения с угловым профилем	WW _L = WD - 3
Wysokość wypełnienia dla drzwi bez kątownika / Height of filling for the door without angle bar / Высота наполнения без углового профиля	WW = WD

Długości profili aluminiowych / Lengths of aluminium profiles / Длины алюминиевых профилей

Długość listew poziomych / Length of horizontal strips / Длина горизонтальных профилей	DLP = SD - 45
Długość rączek / Length of handles / Длина профиль-ручки	DR = WD



NERO

Obliczenia szerokości drzwi ze szcztoką odbojową / Width calculation for door with buffer strip /
Расчет ширины двери с буферной щеткой

Szerokość zakładki / Overlap width / Ширина перехлеста	Z = 24 mm				Wzór ogólny / General formula / Общая формула
Liczba skrzydeł / Number of doors / Количество дверей	n = 2	n = 3	n = 4		$SD = \frac{(SO - 3 + k \times Z)}{n}$
Liczba załadek / Number of overlaps / Количество перехлестов	k = 1	k = 2	k = 2	k = 3	
Uproszczony wzór / Simplified formula / Упрощенная формула	$SD = \frac{(SO + 21)}{2}$	$SD = \frac{(SO + 45)}{3}$	$SD = \frac{(SO + 45)}{4}$	$SD = \frac{(SO + 69)}{4}$	

Obliczenia szerokości drzwi bez szcztoki odbojowej / Calculations for door without buffer strip /
Расчет ширины двери без буферной щетки

Szerokość zakładki / Overlap width / Ширина перехлеста	Z = 29 mm				Wzór ogólny / General formula / Общая формула
Liczba skrzydeł / Number of doors / Количество дверей	n = 2	n = 3	n = 4		$SD = \frac{(SO + k \times Z)}{n}$
Liczba załadek / Number of overlaps / Количество перехлестов	k = 1	k = 2	k = 2	k = 3	
Uproszczony wzór / Simplified formula / Упрощенная формула	$SD = \frac{(SO + 24)}{2}$	$SD = \frac{(SO + 48)}{3}$	$SD = \frac{(SO + 48)}{4}$	$SD = \frac{(SO + 72)}{4}$	

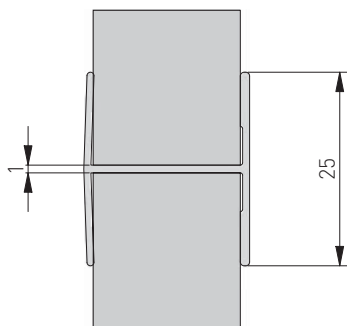
Wymiary wypełnienia / Filling dimensions / Размеры наполнения

Szerokość wypełnienia #18 mm / Width of filling #18 mm / Ширина наполнения #18 mm	$SW_{19} = SD - 21$
Wysokość wypełnienia dla drzwi z kątownikiem / Height of filling for the door with angle bar / Высота наполнения с угловым профилем	$WW_L = WD - 3$
Wysokość wypełnienia dla drzwi bez kątownika i profilu C / Height of filling for the door without angle bar and C-profile / Высота наполнения без углового профиля и профиля C	$WW = WD$

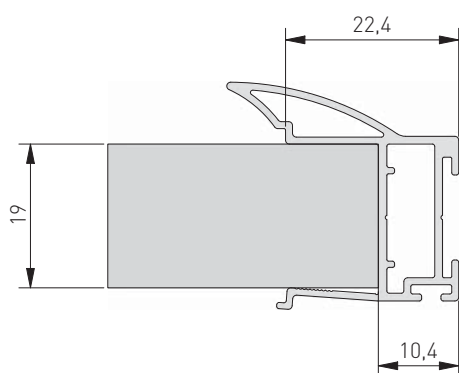
Długości profili aluminiowych / Lengths of aluminium profiles / Длины алюминиевых профилей

Długość listew poziomych / Length of horizontal strips / Длина горизонтальных профилей	$DLP = SD - 45$
Długość rączek / Length of handles / Длина профиль-ручки	$DR = WD$

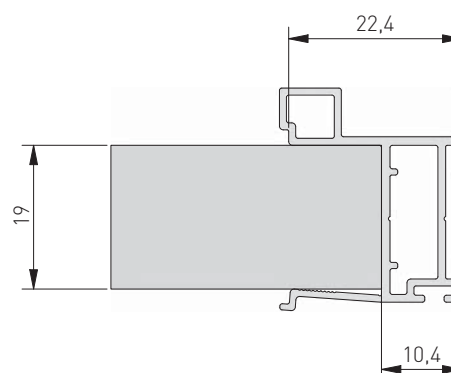
PROFIL H



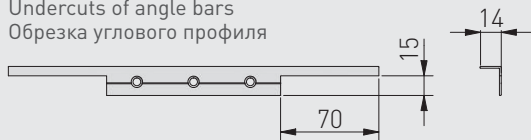
NOVO S 19



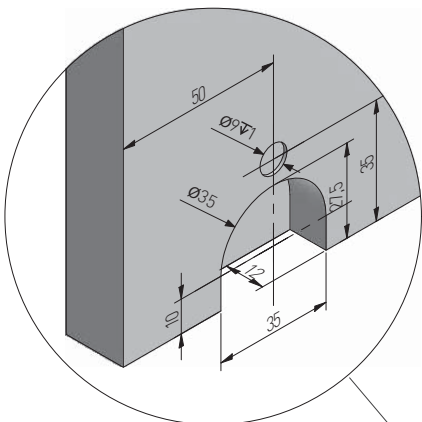
NERO



Podcięcia kątowników
Undercuts of angle bars
Обрезка углового профиля



Frezowanie otworów pod wózki dolne
Milling of opening for bottom rollers
Фрезеровка отверстий под нижние ролики



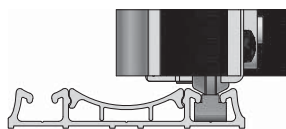
Przyłożyć wózki kółkami w kierunku wypełnienia, dosunąć aż do oparcia się ograniczników o krawędź płyty, następnie przykręcić wózek.

Apply the rollers with wheels turned towards the filling, slide until the limiters are stopped by the panel's edge, then screw the roller.

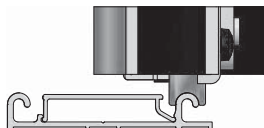
Вставьте нижний ролик (каретку) в монтажное отверстие так, как показано на рисунке, плотно прижмите ограничители к установочной поверхности и зафиксируйте позицию винтами.

Dostępne tory
Tracks available
Доступные направляющие

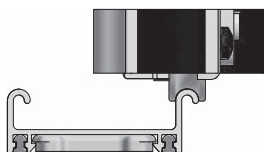
A-TDPRO



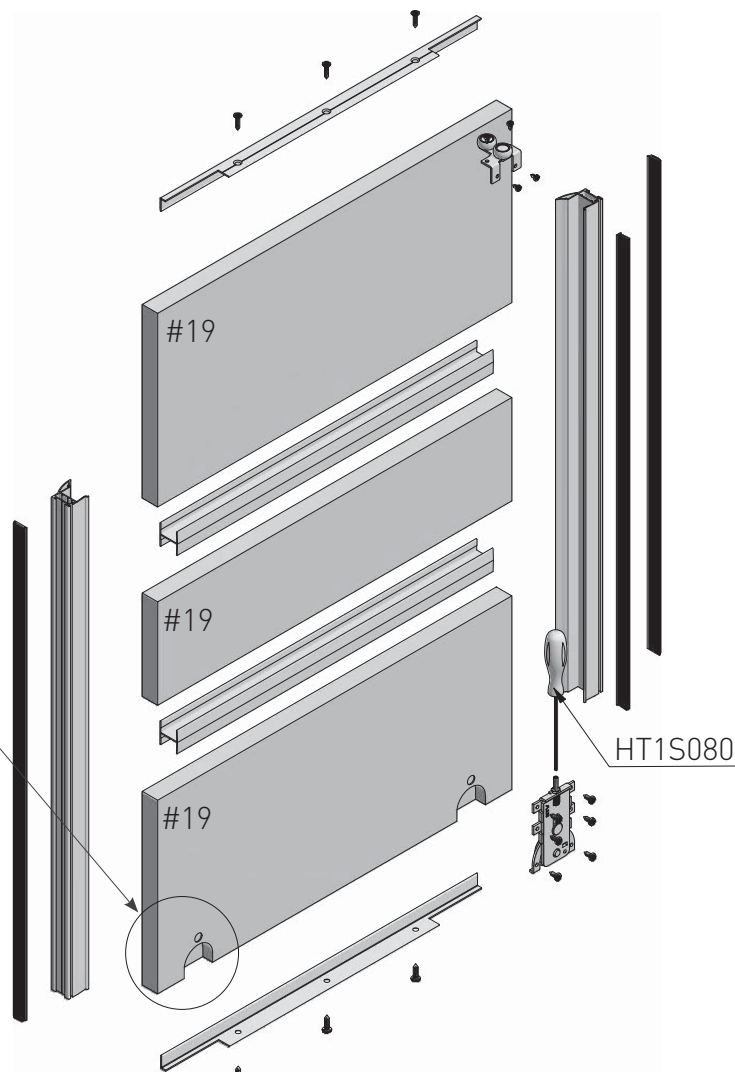
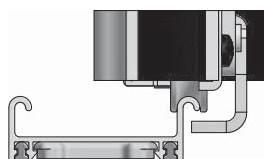
A-TDEVO



A-TDEVO2



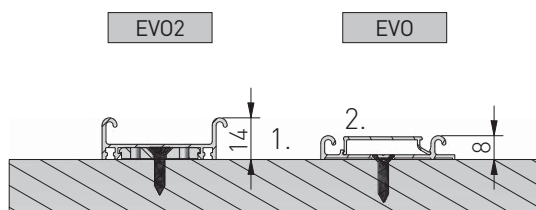
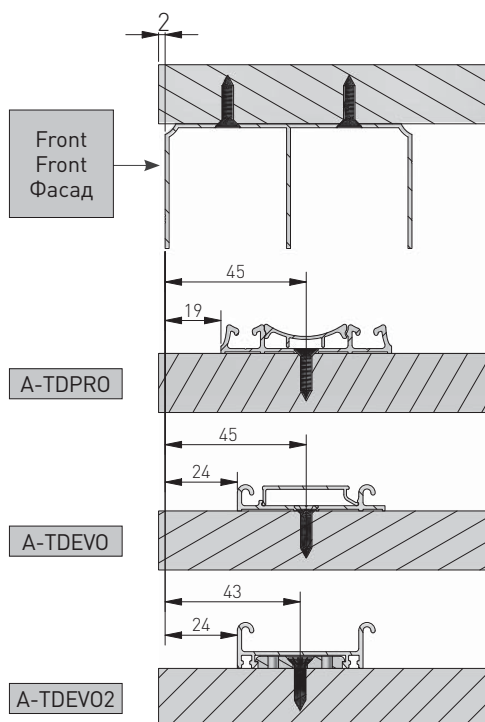
A-TDEVO2
+ A-ZAC-WDEVO2



Do regulacji wózka dolnego zaleca się użycie wkrętaka imbusowego HEX firmy Hogert (HT1S080).

It is recommended to use the Hogert HEX Allen screwdriver (HT1S080) to adjust the bottom roller.

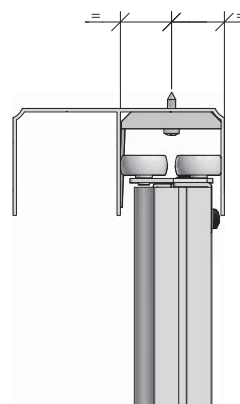
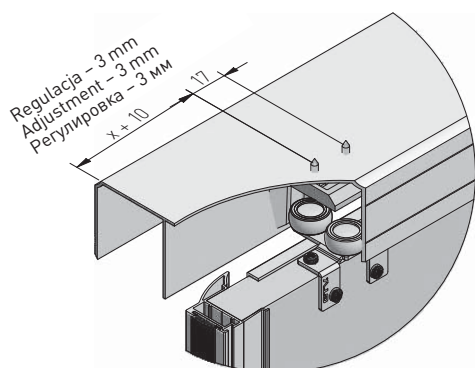
Для регулировки нижней направляющей рекомендуется использовать шестигранную отвертку Hogert (HT1S080)



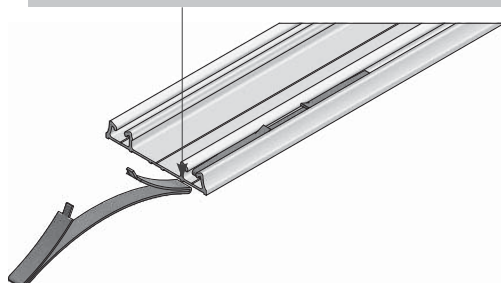
1. Zwróć uwagę na prawidłowy kierunek montażu toru.
Pay attention to the correct direction of the installation of tracks.
Следует обратить внимание на направление установки направляющей.
2. Zwróć uwagę na prawidłowy kierunek i napięcie maskownicy.
Pay attention to the correct direction and attachment of cover.
Следует обратить внимание на направление и зажим декоративной накладки.

MONTAŻ POZYCJONERA W TORZE GÓRNYM LUB W TORZE DOLNYM / INSTALLATION OF POSITIONER IN TOP TRACK OR IN BOTTOM TRACK / УСТАНОВКА СТОПОРА В ВЕРХНЕЙ ИЛИ НИЖНЕЙ НАПРАВЛЯЮЩЕЙ

Dla toru dolnego EVO – montujemy zawsze pozycjoner górny. Dla toru dolnego PRO – montujemy do wyboru pozycjoner górny lub pozycjoner dolny.
For the bottom track EVO – mount always the top positioner. For the bottom track PRO – mount the top positioner or the bottom positioner.
Для нижней направляющей EVO всегда устанавливается верхний стопор. Для нижней направляющей PRO устанавливается по выбору верхний или нижний стопор.



Wsunąć pozycjoner przed zamontowaniem toru i wstawieniem skrzydła.
Pull out the positioner before mounting the track and installing the door.
Установить стопор перед сборкой направляющей и установкой двери.



Systemy ramowe

Frame systems

Рамные системы

Linia okuć do montażu drzwi przesuwanych w szafach i garderobach, których konstrukcja nośna oparta została na ramie aluminiowej. W tej technologii montażu drzwi wykorzystamy płyty o grubości 18 mm lub 10 mm. W systemach tych można zastosować nie tylko płytę meblową, ale również mocowane na uszczelkach lub klinach szkło o grubości 4 mm oraz systemy łączone płyty ze szkłem.

Szeroki wybór rączek, których design dopasowany jest do nowoczesnych wnętrz, dzięki ergonomicznej budowie gwarantuje doskonałą funkcjonalność systemu. Najwyższej jakości systemy jezdne zapewnią zaś niezwykle płynny ruch i cichą pracę. Wszystkie systemy ramowe przeznaczone są do wypełnień, których ciężar jednego skrzydła nie przekracza 50 kg.

A line of sliding door hardware for wardrobe and closets which structure is based on the door filling. Suitable for furniture boards 18mm or 10mm thick, to which the rollers are directly attached. In this system a 4mm board, fastened with wedges, can also be used as the door filling.

Wide variety of handles gives the possibility to design a closet, that will fit any interior. Highest quality, trouble-free components ensure smooth movement and quiet operation. Maximum weight of one door should not exceed 50kg.

Система профилей для сборки раздвижных дверей в шкафах-купе и гардеробных, несущая конструкция которых опирается на алюминиевую раму. В качестве наполнения дверного полотна можно использовать плиту ДСП толщиной 18 мм или 10 мм, стекло толщиной 4 мм (с установкой уплотнителя), а также их различные сочетания. Система высококачественных ходовых элементов обеспечивает плавное движение и бесшумную работу двери. Максимальный вес двери – до 50 кг.



SYSTEMY RAMOWE 18/4 mm / FRAME SYSTEMS 18/4 mm / РАМНЫЕ СИСТЕМЫ 18/4 мм

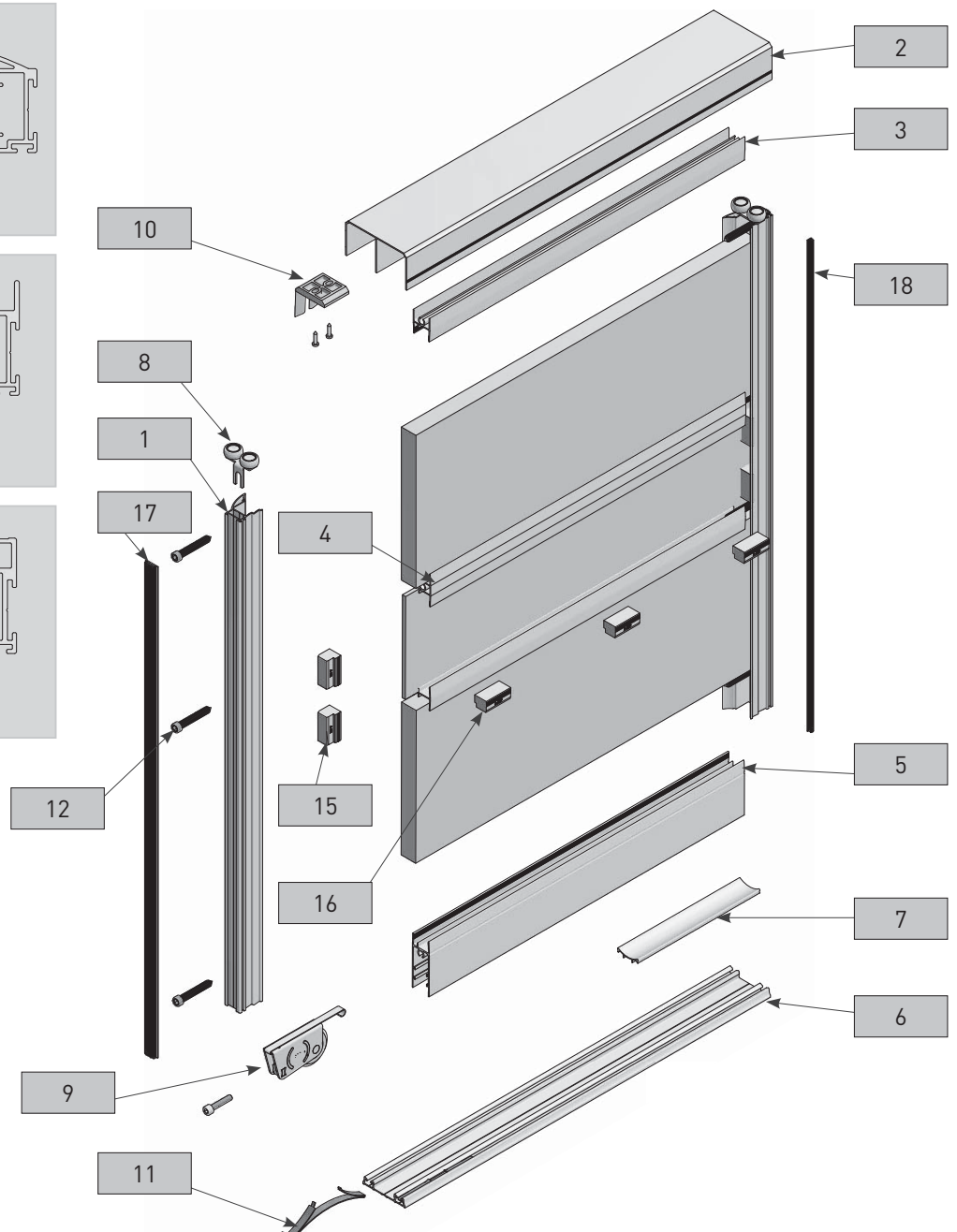
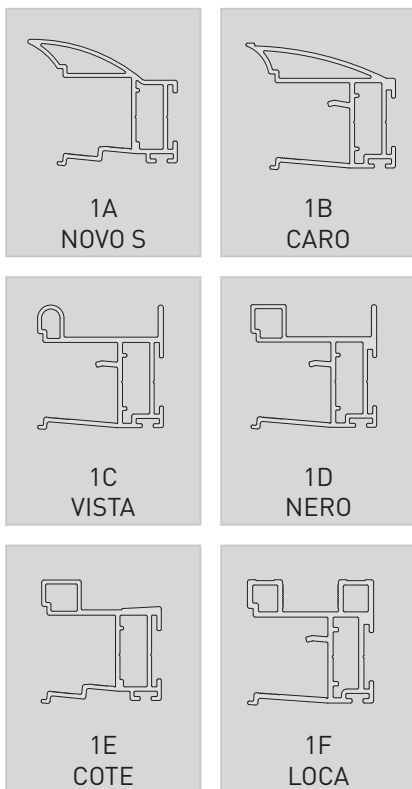
ZASTOSOWANIE / APPLICATION / ПРИМЕНЕНИЕ



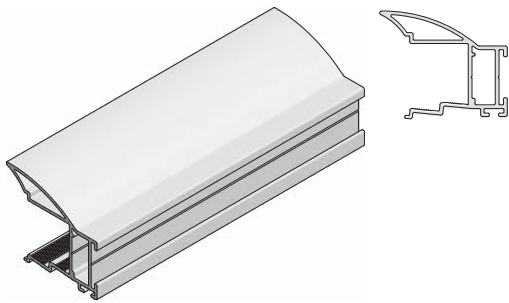
PARAMETRY / CHARACTERISTICS / ХАРАКТЕРИСТИКИ






SKŁAD ZESTAWU / SET INCLUDES / КОМПЛЕКТАЦИЯ



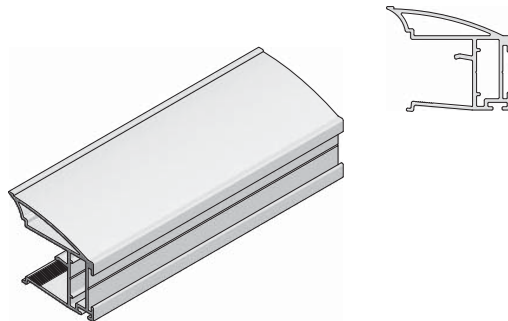
1A






Rączka NOVO S / Handle NOVO S /
Профиль-ручка NOVO S

		
A-R18NOVS-270-05	●	270
A-R18NOVS-270-10	○	270
A-R18NOVS-270-20M	●	270
A-R18NOVS-270-90	●	270

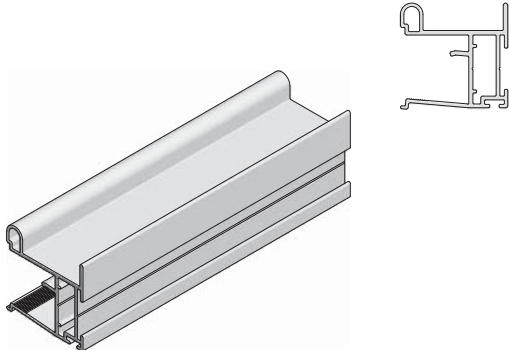
1B






Rączka CARO / Handle CARO /
Профиль-ручка CARO

		
A-R18CARO-270-05	●	270
A-R18CARO-270-90	●	270

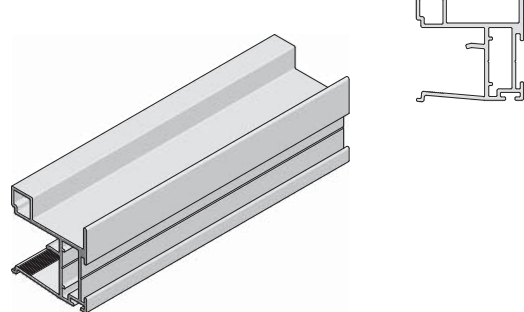
1C






Rączka VISTA / Handle VISTA /
Профиль-ручка VISTA

		
A-R18VIS-270-05	●	270
A-R18VIS-270-90	●	270

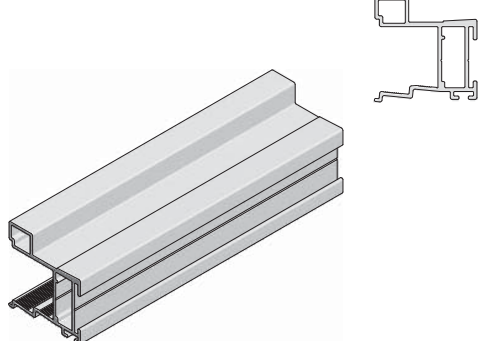
1D





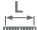
Rączka NERO / Handle NERO /
Профиль-ручка NERO

		
A-R18NERO-270-05	●	270
A-R18NERO-270-10	○	270
A-R18NERO-270-20M	●	270
A-R18NERO-270-90	●	270

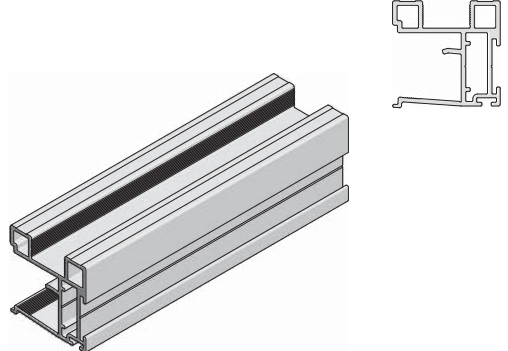
1E






Rączka COTE / Handle COTE /
Профиль-ручка COTE

		
A-R18COTE-270-05	●	270
A-R18COTE-270-90	●	270

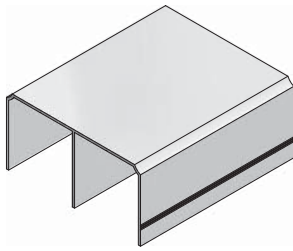
1F






Rączka LOCA / Handle LOCA /
Профиль-ручка LOCA

		
A-R18LOCA-305-05	●	305
A-R18LOCA-305-90	●	305

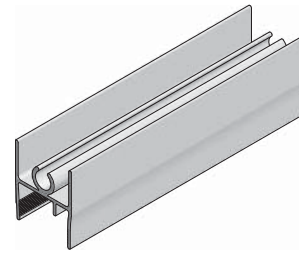
2






Tor górny / Top track / Верхняя направляющая

		 L mm
A-TG-170-05	●	170
A-TG-235-05	●	235
A-TG-300-05	●	300
A-TG-405-05	●	405
A-TG-600-05	●	600
A-TG-170-10	○	170
A-TG-235-10	○	235
A-TG-300-10	○	300
A-TG-405-10	○	405
A-TG-600-10	○	600
A-TG-170-20M	●	170
A-TG-235-20M	●	235
A-TG-300-20M	●	300
A-TG-405-20M	●	405
A-TG-600-20M	●	600
A-TG-170-90	●	170
A-TG-235-90	●	235
A-TG-300-90	●	300
A-TG-405-90	●	405
A-TG-600-90	●	600

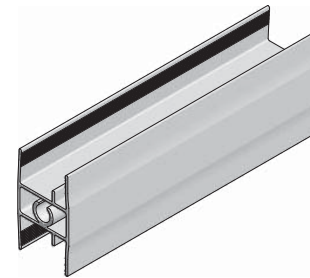
3






Listwa górna 18/4 mm / Top strip 18/4 mm
Профиль горизонтальный верхний 18/4 мм

		 L mm
A-LG18-170-05	●	170
A-LG18-235-05	●	235
A-LG18-300-05	●	300
A-LG18-405-05	●	405
A-LG18-600-05	●	600
A-LG18-300-10	○	300
A-LG18-405-10	○	405
A-LG18-300-20M	●	300
A-LG18-170-90	●	170
A-LG18-235-90	●	235
A-LG18-300-90	●	300
A-LG18-405-90	●	405
A-LG18-600-90	●	600

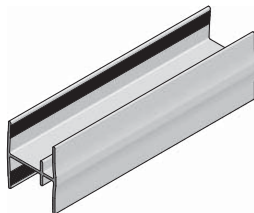
4A






Profil HRS 18/4 mm
HRS-profile 18/4 mm
Профиль HRS 18/4 мм

		 L mm
A-HRS18-170-05	●	170
A-HRS18-235-05	●	235
A-HRS18-300-05	●	300
A-HRS18-405-05	●	405
A-HRS18-600-05	●	600
A-HRS18-170-90	●	170
A-HRS18-235-90	●	235
A-HRS18-300-90	●	300
A-HRS18-405-90	●	405
A-HRS18-600-90	●	600

4B

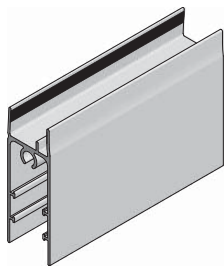


Profil HR 18/4 mm
HR-profile 18/4 mm
Профиль HR 18/4 мм

		 L mm
A-HR18-300-05	●	300
A-HR18-300-10	○	300
A-HR18-300-90	●	300
A-HR18-300-20M	●	300



5



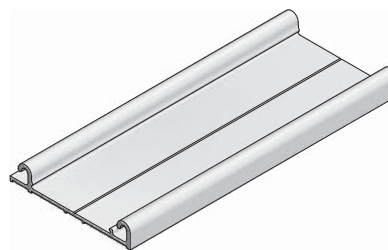
Listwa dolna 18/4 mm

Bottom strip 18/4 mm

Профиль горизонтальный нижний 18/4 мм

Folder	Color	L mm
A-LD18-170-05	Grey	170
A-LD18-235-05	Grey	235
A-LD18-300-05	Grey	300
A-LD18-405-05	Grey	405
A-LD18-600-05	Grey	600
A-LD18-300-10	White	300
A-LD18-405-10	White	405
A-LD18-300-20M	Black	300
A-LD18-170-90	Gold	170
A-LD18-235-90	Gold	235
A-LD18-300-90	Gold	300
A-LD18-405-90	Gold	405
A-LD18-600-90	Gold	600

6B



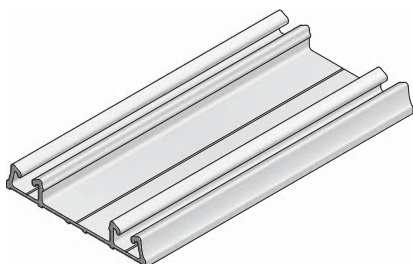
Tor dolny EVO

Bottom track EVO

Нижняя направляющая EVO

Folder	Color	L mm
A-TDEVO-170-05	Grey	170
A-TDEVO-235-05	Grey	235
A-TDEVO-300-05	Grey	300
A-TDEVO-405-05	Grey	405
A-TDEVO-600-05	Grey	600
A-TDEVO-170-10	White	170
A-TDEVO-235-10	White	235
A-TDEVO-300-10	White	300
A-TDEVO-405-10	White	405
A-TDEVO-600-10	White	600
A-TDEVO-170-20M	Black	170
A-TDEVO-235-20M	Black	235
A-TDEVO-300-20M	Black	300
A-TDEVO-405-20M	Black	405
A-TDEVO-600-20M	Black	600
A-TDEVO-170-90	Gold	170
A-TDEVO-235-90	Gold	235
A-TDEVO-300-90	Gold	300
A-TDEVO-405-90	Gold	405
A-TDEVO-600-90	Gold	600

6A



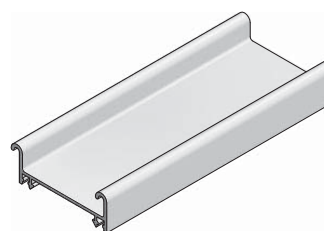
Tor dolny PRO

Bottom track PRO

Нижняя направляющая PRO

Folder	Color	L mm
A-TDPRO-170-05	Grey	170
A-TDPRO-235-05	Grey	235
A-TDPRO-300-05	Grey	300
A-TDPRO-405-05	Grey	405
A-TDPRO-600-05	Grey	600
A-TDPRO-170-10	White	170
A-TDPRO-235-10	White	235
A-TDPRO-300-10	White	300
A-TDPRO-405-10	White	405
A-TDPRO-600-10	White	600
A-TDPRO-170-20M	Black	170
A-TDPRO-235-20M	Black	235
A-TDPRO-300-20M	Black	300
A-TDPRO-405-20M	Black	405
A-TDPRO-600-20M	Black	600
A-TDPRO-170-90	Gold	170
A-TDPRO-235-90	Gold	235
A-TDPRO-300-90	Gold	300
A-TDPRO-405-90	Gold	405
A-TDPRO-600-90	Gold	600

6C



Tor dolny EVO 2

Bottom track EVO 2




Нижняя направляющая EVO 2

Folder	Color	L mm
A-TDEVO2-170-05	Grey	170
A-TDEVO2-235-05	Grey	235
A-TDEVO2-300-05	Grey	300
A-TDEVO2-405-05	Grey	405
A-TDEVO2-600-05	Grey	600
A-TDEVO2-170-90	Gold	170
A-TDEVO2-235-90	Gold	235
A-TDEVO2-300-90	Gold	300
A-TDEVO2-405-90	Gold	405
A-TDEVO2-600-90	Gold	600

7A



Maskownica PRO
Masking cover PRO
Декоративная накладка PRO

		
		L mm
A-MPRO-170-05	●	170
A-MPRO-235-05	●	235
A-MPRO-300-05	●	300
A-MPRO-405-05	●	405
A-MPRO-170-10	○	170
A-MPRO-235-10	○	235
A-MPRO-300-10	○	300
A-MPRO-405-10	○	405
A-MPRO-170-20M	●	170
A-MPRO-235-20M	●	235
A-MPRO-300-20M	●	300
A-MPRO-405-20M	●	405
A-MPRO-170-90	●	170
A-MPRO-235-90	●	235
A-MPRO-300-90	●	300
A-MPRO-405-90	●	405

8

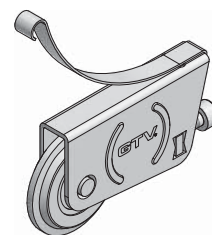


Prowadnik górny 18 mm
Top roller 18 mm
Верхний ролик 18 мм


A-PGR-18*

* Brak wkrętów w zestawie.
* Screws not included.
* В комплект не входят винты.

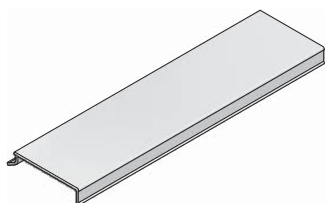
9A






Wózek dolny PRO - rama
Bottom roller PRO - frame
Нижний ролик PRO - для рамной системы


A-WDR-PRO

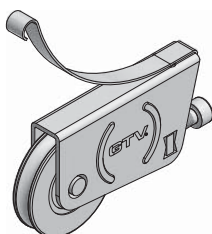
7B



Maskownica EVO
Masking cover EVO
Декоративная накладка EVO

		
		L mm
A-MEVO-170-05	●	170
A-MEVO-235-05	●	235
A-MEVO-300-05	●	300
A-MEVO-405-05	●	405
A-MEVO-170-10A	○	170
A-MEVO-235-10A	○	235
A-MEVO-300-10A	○	300
A-MEVO-405-10	○	405
A-MEVO-170-20M	●	170
A-MEVO-235-20M	●	235
A-MEVO-300-20M	●	300
A-MEVO-405-20M	●	405
A-MEVO-170-90	●	170
A-MEVO-235-90	●	235
A-MEVO-300-90	●	300
A-MEVO-405-90	●	405

9B

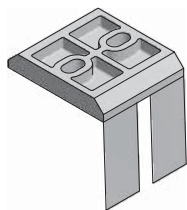


Wózek dolny EVO - rama
Bottom roller EVO - frame
Нижний ролик EVO - для рамной системы


A-WDR-EVO



10

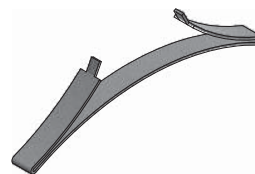


Pozycjoner górny (opcja)
Top positioner (option)
Верхний стопор (вариант)



A-PTG

11

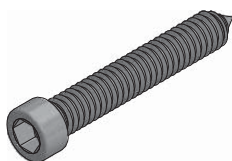


Pozycjoner dolny (opcja dla toru PRO)
Bottom positioner (option for track PRO)
Стопор нижний (вариант для направляющей PRO)



A-PTD

12

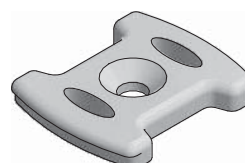


Błachowkręt 6,3 x 40 / Steel metal screw 6,3 x 40 /
Сборочный винт 6,3 x 40



A-B63-40

13

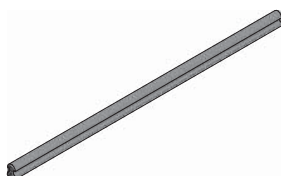


Klips do mocowania toru dolnego EVO 2
Mounting clip for bottom track EVO 2
Клипса для крепления нижней направляющей EVO 2



A-ZAT-TDEV02

14

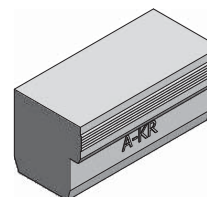


Uszczelka toru dolnego EVO 2
Gasket for EVO 2 track
Уплотнитель для нижней направляющей EVO 2



A-USZCZ-TDEV02

15



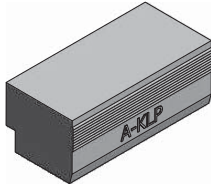
Klin do rączki / Klin do rączki / Klin do rączki




A-KR-4



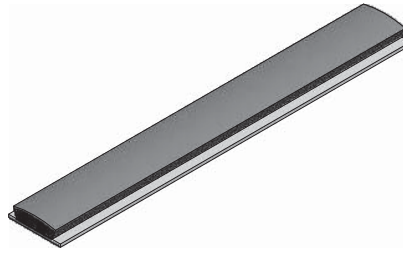
16








Klin do listew poziomych
Wedge for horizontal strips
Клин для горизонтальных профилей


A-KLP-4

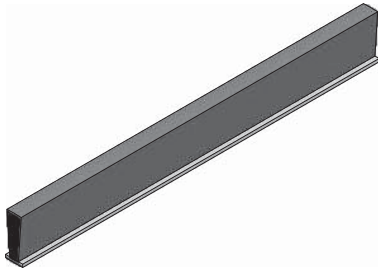
17



Szczotka odbojowa 14,5 x 4 / Buffer strip 14,5 x 4 /
Буферная щётка 14,5 x 4

	
A-SO-145X4	
A-SO-145X4-10	
A-SO-145X4-20	

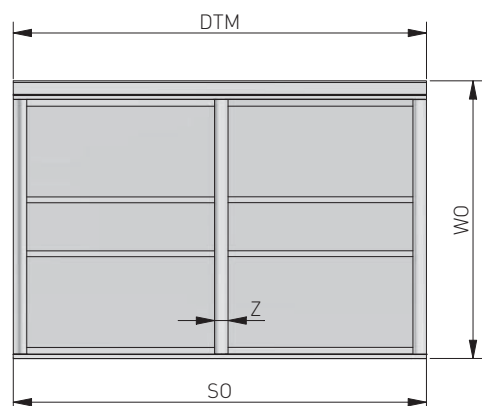
18



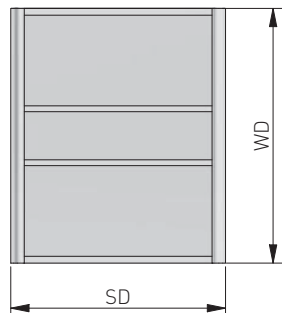
Szczotka przeciwkurzowa bez kleju 4,8 x 12
Anti-dust strip without glue 4,8 x 12
Противопылевая щётка (вставная) 4,8 x 12

	
A-SP-48X12	

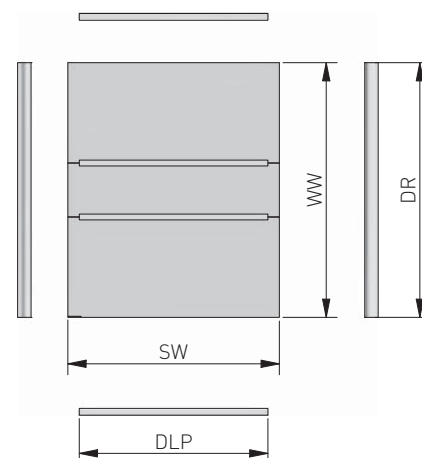
Wymiary światła otworu
Opening dimensions
Размеры проема



Wymiary drzwi
Door dimensions
Размеры дверей



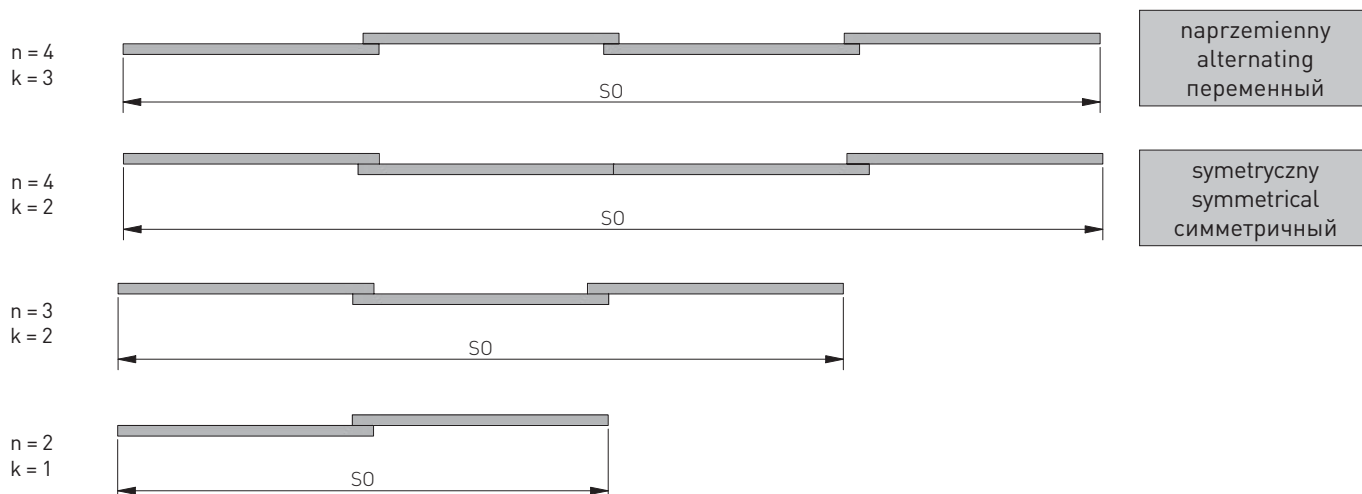
Wymiary wypełnienia i profili
Dimensions of fillings and profiles
Размеры наполнения и профилей



OZNACZENIA / DESIGNATIONS / ОБОЗНАЧЕНИЯ

- SO – szerokość otworu / opening width / ширина проема
- WO – wysokość otworu / opening height / высота проема
- DSO – długość szczytki odbojowej / buffer strip length / длина буферной щетки
- DSP – długość szczytki przeciwkurzowej / anti-dust strip length / длина противопылевой щетки
- DTM – długość torów i maskownic / length of tracks and covers / длина направляющих и декоративных накладок
- SD – szerokość drzwi / door width / ширина двери
- WD – wysokość drzwi / door height / высота двери
- k – ilość zakładek / number of overlaps / количество перехлестов
- Z – szerokość zakładki / overlap width / ширина перехлеста
- n – liczba drzwi / number of doors / количество дверей
- SW – szerokość wypełnienia / width of filling / ширина наполнения
- WW – wysokość wypełnienia / height of filling / высота наполнения
- DLP – długość listew poziomych / length of horizontal strips / длина горизонтальных профилей
- DR – długość rączek / length of handles / длина профиль-ручки

LICZBA SKRZYDEŁ / NUMBER OF DOORS / КОЛИЧЕСТВО ДВЕРЕЙ

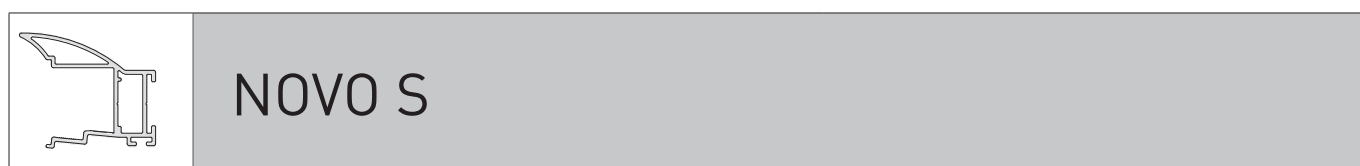


Długość toru dolnego i górnego oraz maskownicy / Length of bottom and top track and cover / Длина верхней и нижней направляющих и декоративной накладки	
DTM = SO	

Wymiary drzwi / Door dimensions / Размеры дверей		
Wysokość drzwi / Door height / Высота двери	Tor EVO/PRO	Tor EVO 2
	WD = WO - 40	WD = WO - 46

Długości szczotek / Strip lengths / Длина щеток	
Długość szczotki odbojowej / Buffer strip length / Длина буферной щетки	Dso = WD
Długość szczotki przeciwkurzowej / Anti-dust strip length / Длина противопылевой щетки	Dsp = WD - 20

Przy wypełnieniach łączonych należy uwzględnić wymiary profili H. W obliczeniach uwzględniono luz dla wypełnień płytowych do 2 mm. / For combined fillings, check the dimension of H profiles. 2 mm clearance gap is included in the calculation. / При комбинированном исполнении следует учитывать размеры профиля H. При расчетах учтен зазор для панелей до 2 мм.



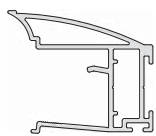
NOVO S

Obliczenia szerokości drzwi ze szczotką odbojową / Width calculation for door with buffer strip / Расчет ширины двери с буферной щеткой					
Szerokość zakładki / Overlap width / Ширина перехлеста	Z = 34 mm				Wzór ogólny / General formula / Общая формула
Liczba skrzydeł / Number of doors / Количество дверей	n = 2	n = 3	n = 4		$SD = \frac{(SO - 3 + k \times Z)}{n}$
Liczba zakładek / Number of overlaps / Количество перехлестов	k = 1	k = 2	k = 2	k = 3	
Uproszczony wzór / Simplified formula / Упрощенная формула	$SD = \frac{(SO + 31)}{2}$	$SD = \frac{(SO + 65)}{3}$	$SD = \frac{(SO + 65)}{4}$	$SD = \frac{(SO + 99)}{4}$	

Obliczenia szerokości drzwi bez szczotki odbojowej / Calculations for door without buffer strip / Расчет ширины двери без буферной щетки					
Szerokość zakładki / Overlap width / Ширина перехлеста	Z = 34 mm				Wzór ogólny / General formula / Общая формула
Liczba skrzydeł / Number of doors / Количество дверей	n = 2	n = 3	n = 4		$SD = \frac{(SO + k \times Z)}{n}$
Liczba zakładek / Number of overlaps / Количество перехлестов	k = 1	k = 2	k = 2	k = 3	
Uproszczony wzór / Simplified formula / Упрощенная формула	$SD = \frac{(SO + 34)}{2}$	$SD = \frac{(SO + 68)}{3}$	$SD = \frac{(SO + 68)}{4}$	$SD = \frac{(SO + 102)}{4}$	

Wymiary wypełnienia / Filling dimensions / Размеры наполнения	
Szerokość wypełnienia #18 mm / Width of filling #18 mm / Ширина наполнения #18 mm	SW ₁₈ = SD - 36
Wysokość wypełnienia #18 mm / Height of filling #18 mm / Высота наполнения #18 mm	WW ₁₈ = WD - 69
Szerokość wypełnienia ze szkła #4 mm / Width of pane filling #4 mm / Ширина наполнения из стекла #4 mm	SW ₄ = SD - 24
Wysokość wypełnienia ze szkła #4 mm / Height of pane filling #4 mm / Высота наполнения из стекла #4 mm	WW ₄ = WD - 61

Długości profili aluminiowych / Lengths of aluminium profiles / Длины алюминиевых профилей	
Długość listew poziomych / Length of horizontal strips / Длина горизонтальных профилей	DLP = SD - 52
Długość rączek / Length of handles / Длина профиль-ручки	DR = WD



CARO

Obliczenia szerokości drzwi ze szcztoką odbojową / Width calculation for door with buffer strip /
Расчет ширины двери с буферной щеткой

Szerokość zakładki / Overlap width / Ширина перехлеста	Z = 34 mm				Wzór ogólny / General formula / Общая формула
Liczba skrzydeł / Number of doors / Количество дверей	n = 2	n = 3	n = 4		$SD = \frac{(SO - 3 + k \times Z)}{n}$
Liczba zakładek / Number of overlaps / Количество перехлестов	k = 1	k = 2	k = 2	k = 3	
Uproszczony wzór / Simplified formula / Упрощенная формула	$SD = \frac{(SO + 31)}{2}$	$SD = \frac{(SO + 65)}{3}$	$SD = \frac{(SO + 65)}{4}$	$SD = \frac{(SO + 99)}{4}$	

Obliczenia szerokości drzwi bez szcztoki odbojowej / Calculations for door without buffer strip /
Расчет ширины двери без буферной щетки

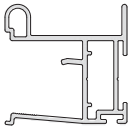
Szerokość zakładki / Overlap width / Ширина перехлеста	Z = 34 mm				Wzór ogólny / General formula / Общая формула
Liczba skrzydeł / Number of doors / Количество дверей	n = 2	n = 3	n = 4		$SD = \frac{(SO + k \times Z)}{n}$
Liczba zakładek / Number of overlaps / Количество перехлестов	k = 1	k = 2	k = 2	k = 3	
Uproszczony wzór / Simplified formula / Упрощенная формула	$SD = \frac{(SO + 34)}{2}$	$SD = \frac{(SO + 68)}{3}$	$SD = \frac{(SO + 68)}{4}$	$SD = \frac{(SO + 102)}{4}$	

Wymiary wypełnienia / Filling dimensions / Размеры наполнения

Szerokość wypełnienia #18 mm / Width of filling #18 mm / Ширина наполнения #18 mm	$SW_{18} = SD - 31$
Wysokość wypełnienia #18 mm / Height of filling #18 mm / Высота наполнения #18 mm	$WW_{18} = WD - 69$
Szerokość wypełnienia ze szkła #4 mm / Width of pane filling #4 mm / Ширина наполнения из стекла #4 mm	$SW_4 = SD - 23$
Wysokość wypełnienia ze szkła #4 mm / Height of pane filling #4 mm / Высота наполнения из стекла #4 mm	$WW_4 = WD - 61$

Długości profili aluminiowych / Lengths of aluminium profiles / Длины алюминиевых профилей

Długość listew poziomych / Length of horizontal strips / Длина горизонтальных профилей	$DLP = SD - 55$
Długość rączek / Length of handles / Длина профиль-ручки	$DR = WD$



VISTA

Obliczenia szerokości drzwi ze szczotką odbojową / Width calculation for door with buffer strip /
Расчет ширины двери с буферной щеткой

Szerokość zakładki / Overlap width / Ширина перехлеста	Z = 29 mm				Wzór ogólny / General formula / Общая формула
Liczba skrzydeł / Number of doors / Количество дверей	n = 2	n = 3	n = 4		$SD = \frac{(SO - 3 + k \times Z)}{n}$
Liczba zakładek / Number of overlaps / Количество перехлестов	k = 1	k = 2	k = 2	k = 3	
Uproszczony wzór / Simplified formula / Упрощенная формула	$SD = \frac{(SO + 26)}{2}$	$SD = \frac{(SO + 55)}{3}$	$SD = \frac{(SO + 55)}{4}$	$SD = \frac{(SO + 84)}{4}$	

Obliczenia szerokości drzwi bez szczotki odbojowej / Calculations for door without buffer strip /
Расчет ширины двери без буферной щетки

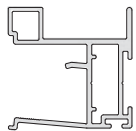
Szerokość zakładki / Overlap width / Ширина перехлеста	Z = 29 mm				Wzór ogólny / General formula / Общая формула
Liczba skrzydeł / Number of doors / Количество дверей	n = 2	n = 3	n = 4		$SD = \frac{(SO + k \times Z)}{n}$
Liczba zakładek / Number of overlaps / Количество перехлестов	k = 1	k = 2	k = 2	k = 3	
Uproszczony wzór / Simplified formula / Упрощенная формула	$SD = \frac{(SO + 29)}{2}$	$SD = \frac{(SO + 58)}{3}$	$SD = \frac{(SO + 58)}{4}$	$SD = \frac{(SO + 87)}{4}$	

Wymiary wypełnienia / Filling dimensions / Размеры наполнения

Szerokość wypełnienia #18 mm / Width of filling #18 mm / Ширина наполнения #18 mm	$SW_{18} = SD - 31$
Wysokość wypełnienia #18 mm / Height of filling #18 mm / Высота наполнения #18 mm	$WW_{18} = WD - 69$
Szerokość wypełnienia ze szkła #4 mm / Width of pane filling #4 mm / Ширина наполнения из стекла #4 mm	$SW_4 = SD - 23$
Wysokość wypełnienia ze szkła #4 mm / Height of pane filling #4 mm / Высота наполнения из стекла #4 mm	$WW_4 = WD - 61$

Długości profili aluminiowych / Lengths of aluminium profiles / Длины алюминиевых профилей

Długość listew poziomych / Length of horizontal strips / Длина горизонтальных профилей	$DLP = SD - 55$
Długość rączek / Length of handles / Длина профиль-ручки	$DR = WD$



NERO

Obliczenia szerokości drzwi ze szczotką odbojową / Width calculation for door with buffer strip /
Расчет ширины двери с буферной щеткой

Szerokość zakładki / Overlap width / Ширина перехлеста	Z = 29 mm				Wzór ogólny / General formula / Общая формула
Liczba skrzydeł / Number of doors / Количество дверей	n = 2	n = 3	n = 4		$SD = \frac{(SO - 3 + k \times Z)}{n}$
Liczba zakładek / Number of overlaps / Количество перехлестов	k = 1	k = 2	k = 2	k = 3	
Uproszczony wzór / Simplified formula / Упрощенная формула	$SD = \frac{(SO + 26)}{2}$	$SD = \frac{(SO + 55)}{3}$	$SD = \frac{(SO + 55)}{4}$	$SD = \frac{(SO + 84)}{4}$	

Obliczenia szerokości drzwi bez szczotki odbojowej / Calculations for door without buffer strip /
Расчет ширины двери без буферной щетки

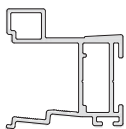
Szerokość zakładki / Overlap width / Ширина перехлеста	Z = 29 mm				Wzór ogólny / General formula / Общая формула
Liczba skrzydeł / Number of doors / Количество дверей	n = 2	n = 3	n = 4		$SD = \frac{(SO + k \times Z)}{n}$
Liczba zakładek / Number of overlaps / Количество перехлестов	k = 1	k = 2	k = 2	k = 3	
Uproszczony wzór / Simplified formula / Упрощенная формула	$SD = \frac{(SO + 29)}{2}$	$SD = \frac{(SO + 58)}{3}$	$SD = \frac{(SO + 58)}{4}$	$SD = \frac{(SO + 87)}{4}$	

Wymiary wypełnienia / Filling dimensions / Размеры наполнения

Szerokość wypełnienia #18 mm / Width of filling #18 mm / Ширина наполнения #18 mm	$SW_{18} = SD - 31$
Wysokość wypełnienia #18 mm / Height of filling #18 mm / Высота наполнения #18 mm	$WW_{18} = WD - 69$
Szerokość wypełnienia ze szkła #4 mm / Width of pane filling #4 mm / Ширина наполнения из стекла #4 mm	$SW_4 = SD - 23$
Wysokość wypełnienia ze szkła #4 mm / Height of pane filling #4 mm / Высота наполнения из стекла #4 mm	$WW_4 = WD - 61$

Długości profili aluminiowych / Lengths of aluminium profiles / Длины алюминиевых профилей

Długość listew poziomych / Length of horizontal strips / Длина горизонтальных профилей	$DLP = SD - 55$
Długość rączek / Length of handles / Длина профиль-ручки	$DR = WD$



COTE

Obliczenia szerokości drzwi ze szczotką odbojową / Width calculation for door with buffer strip /
Расчет ширины двери с буферной щеткой

Szerokość zakładki / Overlap width / Ширина перехлеста	Z = 29 mm				Wzór ogólny / General formula / Общая формула
Liczba skrzydeł / Number of doors / Количество дверей	n = 2	n = 3	n = 4		$SD = \frac{(SO - 3 + k \times Z)}{n}$
Liczba załadek / Number of overlaps / Количество перехлестов	k = 1	k = 2	k = 2	k = 3	
Uproszczony wzór / Simplified formula / Упрощенная формула	$SD = \frac{(SO + 26)}{2}$	$SD = \frac{(SO + 55)}{3}$	$SD = \frac{(SO + 55)}{4}$	$SD = \frac{(SO + 84)}{4}$	

Obliczenia szerokości drzwi bez szczotki odbojowej / Calculations for door without buffer strip /
Расчет ширины двери без буферной щетки

Szerokość zakładki / Overlap width / Ширина перехлеста	Z = 29 mm				Wzór ogólny / General formula / Общая формула
Liczba skrzydeł / Number of doors / Количество дверей	n = 2	n = 3	n = 4		$SD = \frac{(SO + k \times Z)}{n}$
Liczba załadek / Number of overlaps / Количество перехлестов	k = 1	k = 2	k = 2	k = 3	
Uproszczony wzór / Simplified formula / Упрощенная формула	$SD = \frac{(SO + 29)}{2}$	$SD = \frac{(SO + 58)}{3}$	$SD = \frac{(SO + 58)}{4}$	$SD = \frac{(SO + 87)}{4}$	

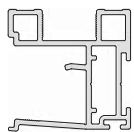
Wymiary wypełnienia / Filling dimensions / Размеры наполнения

Szerokość wypełnienia #18 mm / Width of filling #18 mm / Ширина наполнения #18 mm	$SW_{18} = SD - 36$
Wysokość wypełnienia #18 mm / Height of filling #18 mm / Высота наполнения #18 mm	$WW_{18} = WD - 69$
Szerokość wypełnienia ze szkła #4 mm / Width of pane filling #4 mm / Ширина наполнения из стекла #4 mm	$SW_4 = SD - 23$
Wysokość wypełnienia ze szkła #4 mm / Height of pane filling #4 mm / Высота наполнения из стекла #4 mm	$WW_4 = WD - 61$

Długości profili aluminiowych / Lengths of aluminium profiles / Длины алюминиевых профилей

Długość listew poziomych / Length of horizontal strips / Длина горизонтальных профилей	$DLP = SD - 55$
Długość rączek / Length of handles / Длина профиль-ручки	$DR = WD$





LOCA

Obliczenia szerokości drzwi ze szczotką odbojową / Width calculation for door with buffer strip /
Расчет ширины двери с буферной щеткой

Szerokość zakładki / Overlap width / Ширина перехлеста	Z = 29 mm				Wzór ogólny / General formula / Общая формула
Liczba skrzydeł / Number of doors / Количество дверей	n = 2	n = 3	n = 4		$SD = \frac{(SO - 3 + k \times Z)}{n}$
Liczba zakładek / Number of overlaps / Количество перехлестов	k = 1	k = 2	k = 2	k = 3	
Uproszczony wzór / Simplified formula / Упрощенная формула	$SD = \frac{(SO + 26)}{2}$	$SD = \frac{(SO + 55)}{3}$	$SD = \frac{(SO + 55)}{4}$	$SD = \frac{(SO + 84)}{4}$	

Obliczenia szerokości drzwi bez szczotki odbojowej / Calculations for door without buffer strip /
Расчет ширины двери без буферной щетки

Szerokość zakładki / Overlap width / Ширина перехлеста	Z = 29 mm				Wzór ogólny / General formula / Общая формула
Liczba skrzydeł / Number of doors / Количество дверей	n = 2	n = 3	n = 4		$SD = \frac{(SO + k \times Z)}{n}$
Liczba zakładek / Number of overlaps / Количество перехлестов	k = 1	k = 2	k = 2	k = 3	
Uproszczony wzór / Simplified formula / Упрощенная формула	$SD = \frac{(SO + 29)}{2}$	$SD = \frac{(SO + 58)}{3}$	$SD = \frac{(SO + 58)}{4}$	$SD = \frac{(SO + 87)}{4}$	

Wymiary wypełnienia / Filling dimensions / Размеры наполнения

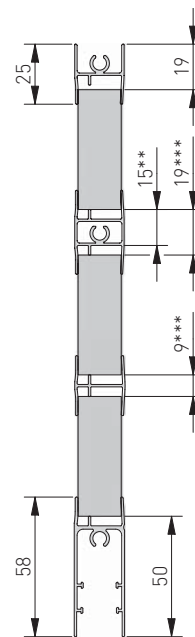
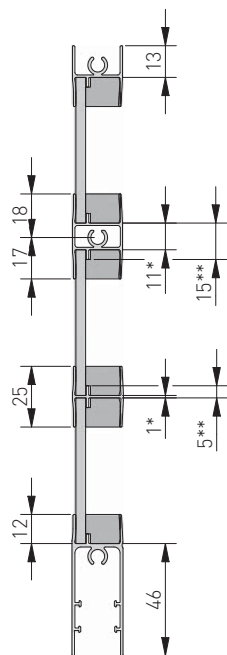
Szerokość wypełnienia #18 mm / Width of filling #18 mm / Ширина наполнения #18 mm	$SW_{18} = SD - 31$
Wysokość wypełnienia #18 mm / Height of filling #18 mm / Высота наполнения #18 mm	$WW_{18} = WD - 69$
Szerokość wypełnienia ze szkła #4 mm / Width of pane filling #4 mm / Ширина наполнения из стекла #4 mm	$SW_4 = SD - 23$
Wysokość wypełnienia ze szkła #4 mm / Height of pane filling #4 mm / Высота наполнения из стекла #4 mm	$WW_4 = WD - 61$

Długości profili aluminiowych / Lengths of aluminium profiles / Длины алюминиевых профилей

Długość listew poziomych / Length of horizontal strips / Длина горизонтальных профилей	$DLP = SD - 55$
Długość rączek / Length of handles / Длина профиль-ручки	$DR = WD$

PROFIL HRS 18/4

PROFIL HR 18/4



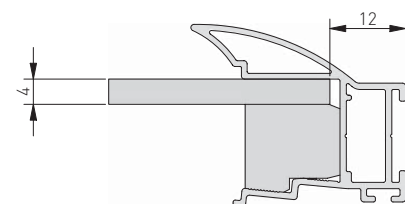
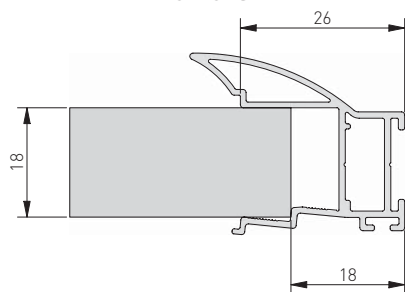
* lustro - lustro
 ** lustro - płyta
 *** płyta - płyta

* mirror - mirror
 ** mirror - board
 *** board - board

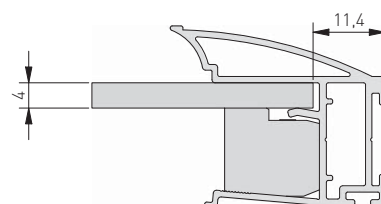
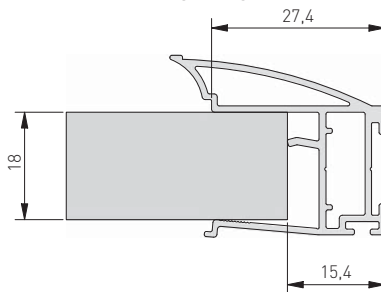
* стекла - стекло
 ** стекла - плита
 *** плиты - плита

DOSTĘPNE RĄCZKI / AVAILABLE HANDLES / ДОСТУПНЫЕ РУЧКИ

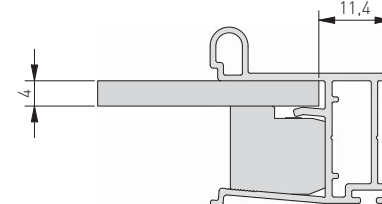
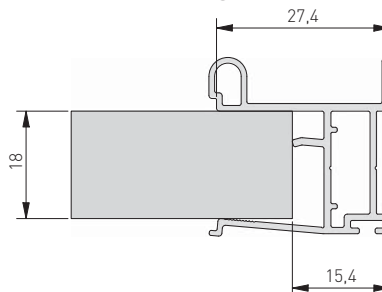
NOVO S



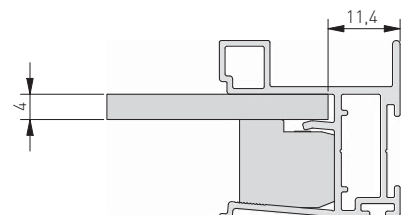
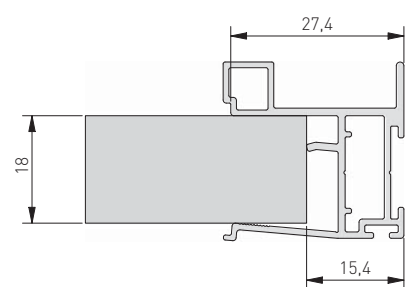
CARO



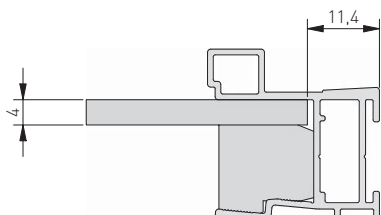
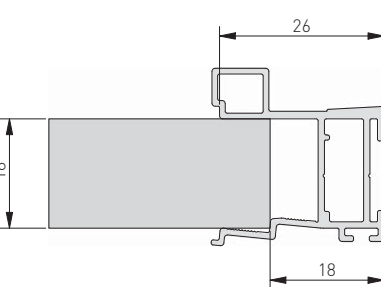
VISTA



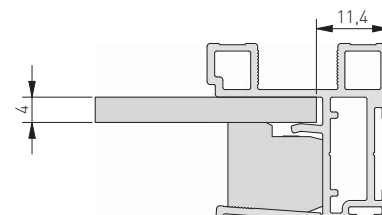
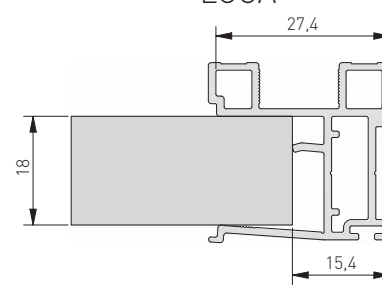
NERO



COTE

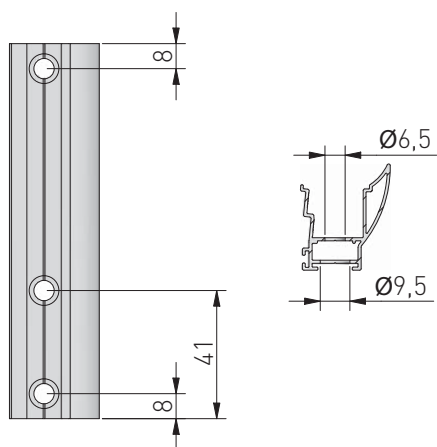


LOCA



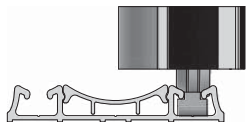
Odległość pomiędzy klinami max. 30 cm.
 Distance between wedges max. 30 cm.
 Максимальное расстояние между клиньями составляет 30 см.

Rozmieszczenie otworów montażowych
 Arrangement of fixing holes
 Схема расположения монтажных отверстий

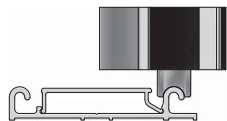


Dostępne tory
 Tracks available
 Доступные направляющие

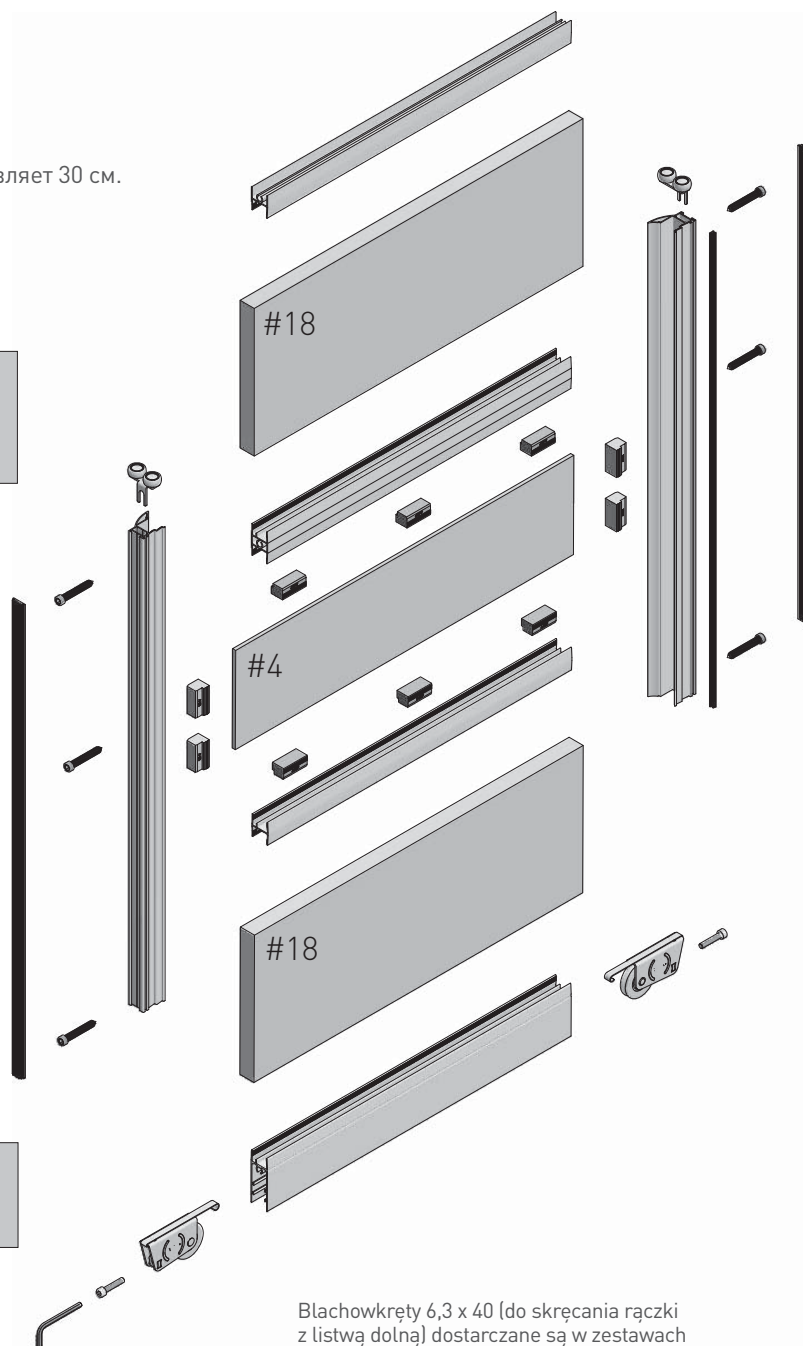
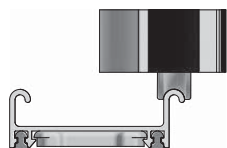
A-TDPRO



A-TDEVO



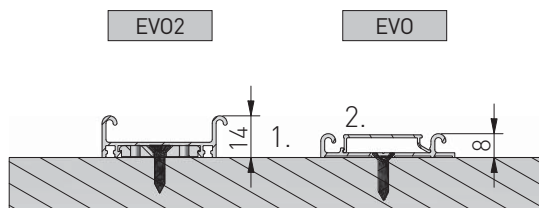
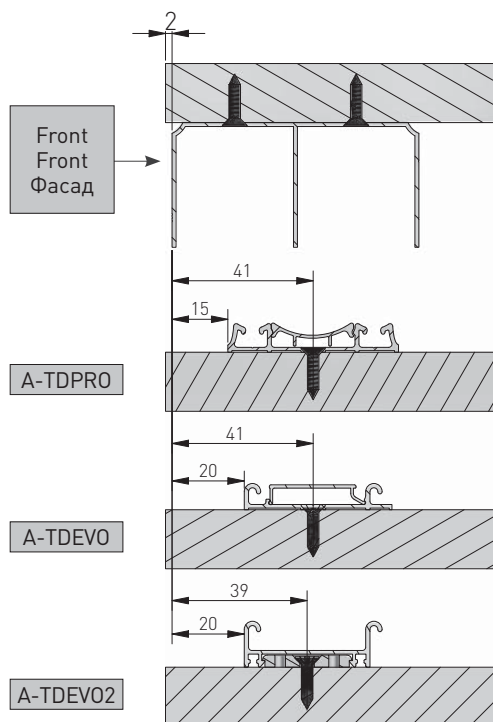
A-TDEVO2



Blachowkręty 6,3 x 40 (do skręcania rączki z listwą dolną) dostarczane są w zestawach wózków dolnych (2 szt.). Pozostałe części ramy skręcić za pomocą wkrętów 6,3 x 40, Indeks: A-B63-40

The screws 6,3 x 40 (for fixing the handle to the bottom strip) are delivered with the sets of the bottom rollers (2 pcs.). The other parts of the frame should be fastened with the screws 6,3 x 40. Index: A-B63-40

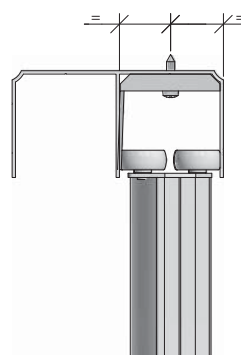
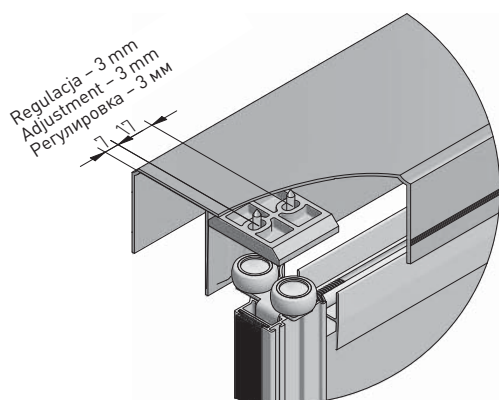
В комплекте с нижними роликами идут винты 6,3 x 40 (2 шт.) для крепления профиль-ручки к нижнему горизонтальному профилю. Для крепления всех оставшихся элементов подвесной системы подойдут саморезы 6,3 x 40. Артикул: A-B63-40



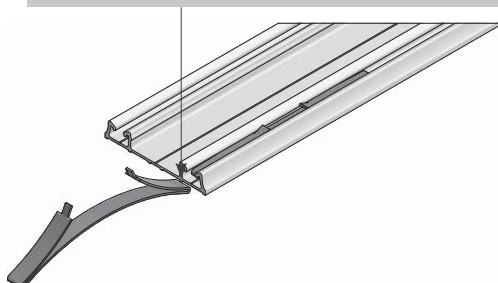
1. Zwróć uwagę na prawidłowy kierunek montażu toru.
Pay attention to the correct direction of the installation of tracks.
Следует обратить внимание на направление установки направляющей.
2. Zwróć uwagę na prawidłowy kierunek i napięcie maskownicy.
Pay attention to the correct direction and attachment of cover.
Следует обратить внимание на направление и зажим декоративной накладки.

MONTAŻ POZYCJONERA W TORZE GÓRNYM LUB W TORZE DOLNYM / INSTALLATION OF POSITIONER IN TOP TRACK OR IN BOTTOM TRACK / УСТАНОВКА СТОПОРА В ВЕРХНЕЙ ИЛИ НИЖНЕЙ НАПРАВЛЯЮЩЕЙ

Dla toru dolnego EVO – montujemy zawsze pozycjoner górny. Dla toru dolnego PRO – montujemy do wyboru pozycjoner górny lub pozycjoner dolny.
For the bottom track EVO – mount always the top positioner. For the bottom track PRO – mount the top positioner or the bottom positioner.
Для нижней направляющей EVO всегда устанавливается верхний стопор. Для нижней направляющей PRO устанавливается по выбору верхний или нижний стопор.

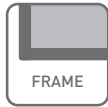


Wsunąć pozycjoner przed zamontowaniem toru i wstawieniem skrzydła.
Pull out the positioner before mounting the track and installing the door.
Установить стопор перед сборкой направляющей и установкой двери.



SYSTEMY RAMOWE 19/4 mm / FRAME SYSTEMS 19/4 mm / РАМНЫЕ СИСТЕМЫ 19/4 мм

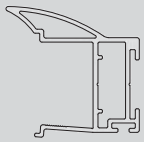
ZASTOSOWANIE / APPLICATION / ПРИМЕНЕНИЕ



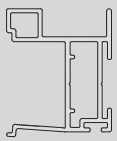
PARAMETRY / CHARACTERISTICS / ХАРАКТЕРИСТИКИ



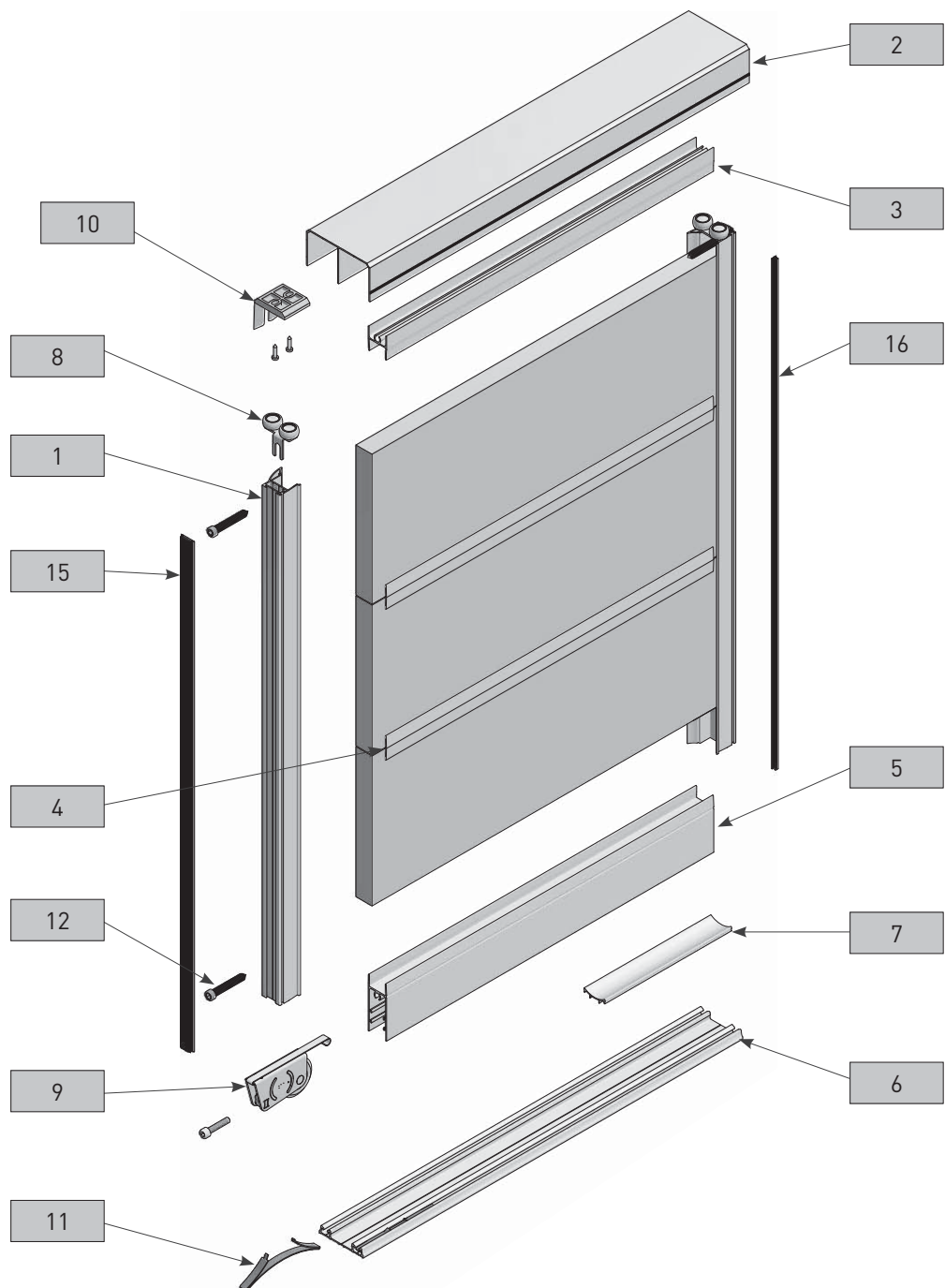
SKŁAD ZESTAWU / SET INCLUDES / КОМПЛЕКТАЦИЯ



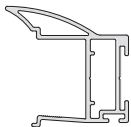
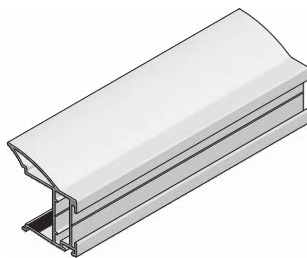
1A
NOVO S 19



1B
NERO 19



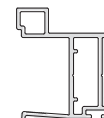
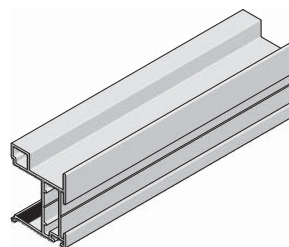
1A



Rączka NOVO S 19 / Handle NOVO S 19 /
Профиль-ручка NOVO S 19

A-R19NOVS-300-05	●	300

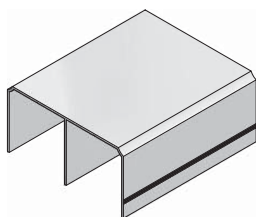
1B



Rączka NERO / Handle NERO /
Профиль-ручка NERO

A-R19NERO-300-05	●	300

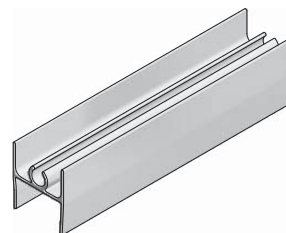
2



Tor górny / Top track / Верхняя направляющая

A-TG-170-05	●	170
A-TG-235-05	●	235
A-TG-300-05	●	300
A-TG-405-05	●	405
A-TG-600-05	●	600

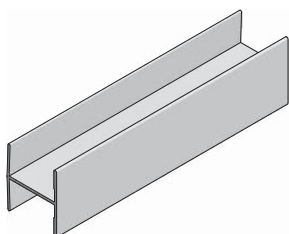
3



Listwa górna 19 mm
Top strip 19 mm
Профиль горизонтальный верхний 19 мм

A-LG19-300-05	●	300

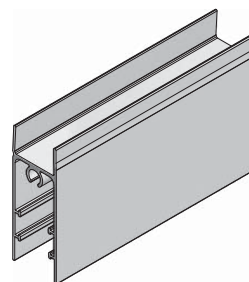
4



Profil HR 19 mm
HR-profile 19 mm
Профиль HR 19 мм

A-HR19-300-05	●	300

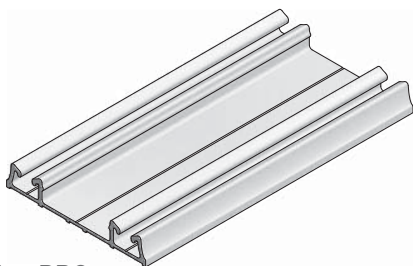
5






Listwa dolna 19 mm
Bottom strip 19 mm
Профиль горизонтальный нижний 18/4 мм

A-LD19-300-05	●	300

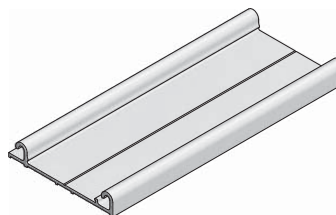
6A






Tor dolny PRO
Bottom track PRO
Нижняя направляющая PRO

		 L mm
A-TDPRO-170-05	●	170
A-TDPRO-235-05	●	235
A-TDPRO-300-05	●	300
A-TDPRO-405-05	●	405
A-TDPRO-600-05	●	600

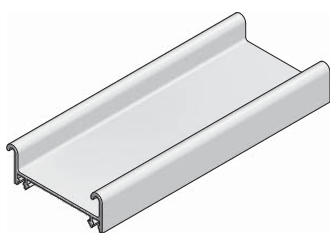
6B






Tor dolny EVO
Bottom track EVO
Нижняя направляющая EVO

		 L mm
A-TDEVO-170-05	●	170
A-TDEVO-235-05	●	235
A-TDEVO-300-05	●	300
A-TDEVO-405-05	●	405
A-TDEVO-600-05	●	600

6C




Tor dolny EVO 2
Bottom track EVO 2
Нижняя направляющая EVO 2

		 L mm
A-TDEV02-170-05	●	170
A-TDEV02-235-05	●	235
A-TDEV02-300-05	●	300
A-TDEV02-405-05	●	405
A-TDEV02-600-05	●	600

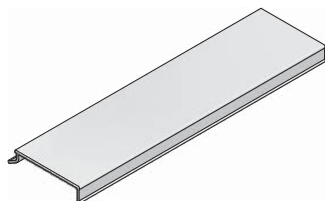
7A






Maskownica PRO
Masking cover PRO
Декоративная накладка PRO

		 L mm
A-MPRO-170-05	●	170
A-MPRO-235-05	●	235
A-MPRO-300-05	●	300
A-MPRO-405-05	●	405

7B



Maskownica EVO / Masking cover EVO /
Декоративная накладка EVO

		 L mm
A-MEVO-170-05	●	170
A-MEVO-235-05	●	235
A-MEVO-300-05	●	300
A-MEVO-405-05	●	405

8



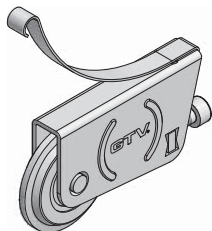
Prowadnik górny 18 mm
Top roller 18 mm
Верхний ролик 18 мм


A-PGR-18*

* Brak wkrętów w zestawie.
* Screws not included.
* В комплект не входят винты.



9A

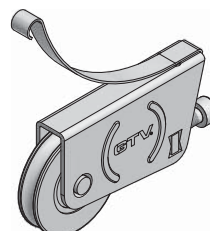


Wózek dolny PRO – rama
Bottom roller PRO – frame
Нижний ролик PRO – для рамной системы



A-WDR-PRO

9B

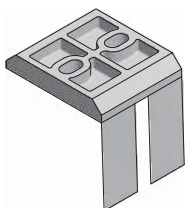


Wózek dolny EVO – rama
Bottom roller EVO – frame
Нижний ролик EVO – для рамной системы



A-WDR-EVO

10

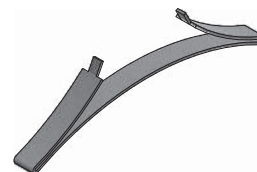


Pozycjoner górny (opcja)
Top positioner (option)
Верхний стопор (вариант)



A-PTG

11



Pozycjoner dolny (opcja dla toru PRO)
Bottom positioner (option for track PRO)
Стопор нижний (вариант для направляющей PRO)



A-PTD

12

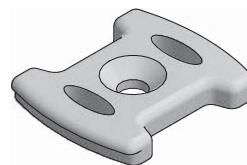


Blachowkręt 6,3 x 40 / Steel metal screw 6,3 x 40 /
Сборочный винт 6,3 x 40



A-B63-40

13

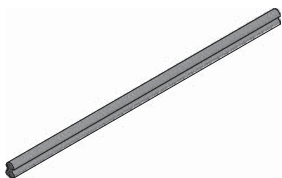


Klips do mocowania toru dolnego EVO 2
Mounting clip for bottom track EVO 2
Клипса для крепления нижней направляющей EVO 2



A-ZAT-TDEV02

14

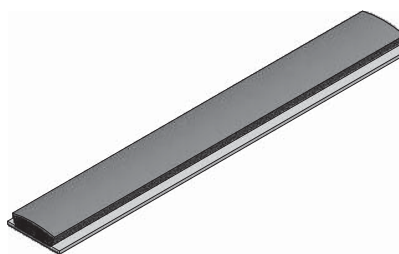


Uszczelka toru dolnego EVO 2
Gasket for EVO 2 track
Уплотнитель для нижней направляющей EVO 2



A-USZCZ-TDEV02

15



Szczotka odbojowa 14,5 x 4 / Buffer strip 14,5 x 4 /
Буферная щётка 14,5 x 4



A-SO-145X4



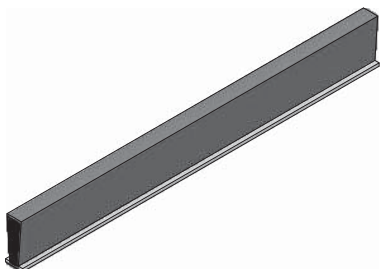
A-SO-145X4-10



A-SO-145X4-20



16



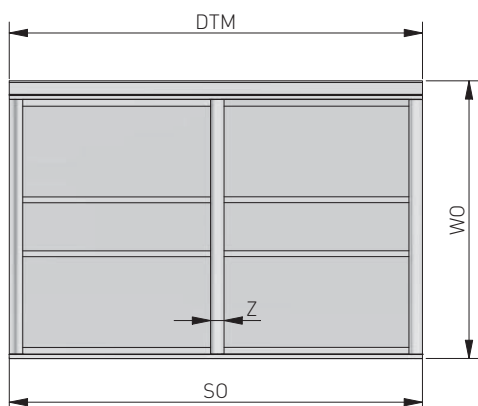
Szczotka przeciwkurzowa bez kleju 4,8 x 12
Anti-dust strip without glue 4,8 x 12
Противопылевая щётка (вставная) 4,8 x 12



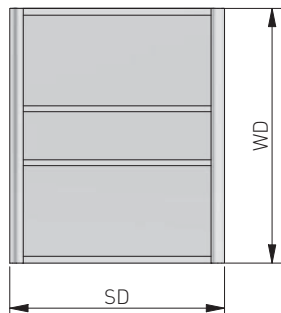
A-SP-48X12



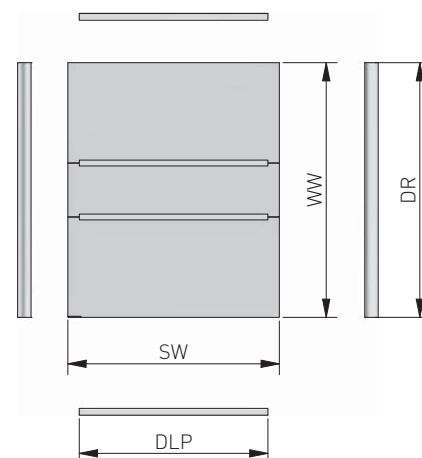
Wymiary światła otworu
Opening dimensions
Размеры проема



Wymiary drzwi
Door dimensions
Размеры дверей



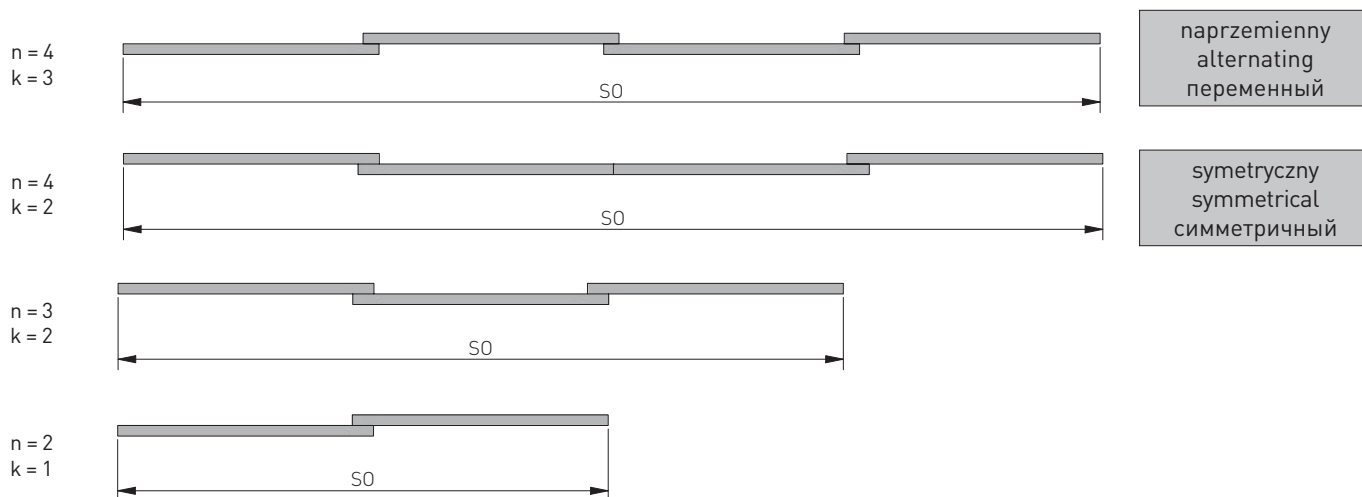
Wymiary wypełnienia i profili
Dimensions of fillings and profiles
Размеры наполнения и профилей



OZNACZENIA / DESIGNATIONS / ОБОЗНАЧЕНИЯ

- SO – szerokość otworu / opening width / ширина проема
- WO – wysokość otworu / opening height / высота проема
- DSO – długość szcztki odbojowej / buffer strip length / длина буферной щетки
- DSP – długość szcztki przeciwkurzowej / anti-dust strip length / длина противопылевой щетки
- DTM – długość torów i maskownic / length of tracks and covers / длина направляющих и декоративных накладок
- SD – szerokość drzwi / door width / ширина двери
- WD – wysokość drzwi / door height / высота двери
- k – ilość zakładek / number of overlaps / количество перехлестов
- Z – szerokość zakładki / overlap width / ширина перехлеста
- n – liczba drzwi / number of doors / количество дверей
- SW – szerokość wypełnienia / width of filling / ширина наполнения
- WW – wysokość wypełnienia / height of filling / высота наполнения
- DLP – długość listew poziomych / length of horizontal strips / длина горизонтальных профилей
- DR – długość rączek / length of handles / длина профиль-ручки

LICZBA SKRZYDEŁ / NUMBER OF DOORS / КОЛИЧЕСТВО ДВЕРЕЙ



Długość toru dolnego i górnego oraz maskownicy / Length of bottom and top track and cover / Длина верхней и нижней направляющих и декоративной накладки	
DTM = SO	

Wymiary drzwi / Door dimensions / Размеры дверей		
Wysokość drzwi / Door height / Высота двери	Tor EVO/PRO	Tor EVO 2
	WD = WO - 40	WD = WO - 46

Długości szczotek / Strip lengths / Длина щеток	
Długość szczotki odbojowej / Buffer strip length / Длина буферной щетки	D _{so} = WD
Długość szczotki przeciwkurzowej / Anti-dust strip length / Длина противопылевой щетки	D _{sp} = WD - 20

Przy łączeniu wypełnień profilem H należy odjąć od wysokości wypełnienia 1 mm na każde łączenie.

If the fillings are joined with H, deduct 1 mm from the height of the filling for each connection.

При использовании соединительных профилей H от высоты наполнения нужно отнять по 1 мм на каждом соединении.



NOVO S 19

Obliczenia szerokości drzwi ze szczotką odbojową / Width calculation for door with buffer strip /
Расчет ширины двери с буферной щеткой

Szerokość zakładki / Overlap width / Ширина перехлеста	Z = 30 mm				Wzór ogólny / General formula / Общая формула
Liczba skrzydeł / Number of doors / Количество дверей	n = 2	n = 3	n = 4		SD = $\frac{SO - 3 + k \times Z}{n}$
Liczba zakładek / Number of overlaps / Количество перехлестов	k = 1	k = 2	k = 2	k = 3	
Uproszczony wzór / Simplified formula / Упрощенная формула	SD = $\frac{SO + 27}{2}$	SD = $\frac{SO + 57}{3}$	SD = $\frac{SO + 57}{4}$	SD = $\frac{SO + 87}{4}$	

Obliczenia szerokości drzwi bez szczotki odbojowej / Calculations for door without buffer strip /
Расчет ширины двери без буферной щетки

Szerokość zakładki / Overlap width / Ширина перехлеста	Z = 30 mm				Wzór ogólny / General formula / Общая формула
Liczba skrzydeł / Number of doors / Количество дверей	n = 2	n = 3	n = 4		SD = $\frac{SO + k \times Z}{n}$
Liczba zakładek / Number of overlaps / Количество перехлестов	k = 1	k = 2	k = 2	k = 3	
Uproszczony wzór / Simplified formula / Упрощенная формула	SD = $\frac{SO + 30}{2}$	SD = $\frac{SO + 60}{3}$	SD = $\frac{SO + 60}{4}$	SD = $\frac{SO + 90}{4}$	

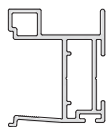
Wymiary wypełnienia / Filling dimensions / Размеры наполнения

Szerokość wypełnienia #19 mm / Width of filling #19 mm / Ширина наполнения #19 mm	SW ₁₉ = SD - 21
Wysokość wypełnienia #19 mm / Height of filling #19 mm / Высота наполнения #19 мм	WW ₁₉ = 61

Długości profili aluminiowych / Lengths of aluminium profiles / Длины алюминиевых профилей

Długość listew poziomych / Length of horizontal strips / Длина горизонтальных профилей	DLP = SD - 45
Długość rączek / Length of handles / Длина профиль-ручки	DR = WD





NERO 19

Obliczenia szerokości drzwi ze szczotką odbojową / Width calculation for door with buffer strip /
Расчет ширины двери с буферной щеткой

Szerokość zakładki / Overlap width / Ширина перехлеста	Z = 24 mm				Wzór ogólny / General formula / Общая формула
Liczba skrzydeł / Number of doors / Количество дверей	n = 2	n = 3	n = 4		$SD = \frac{(SO - 3 + k \times Z)}{n}$
Liczba zakładek / Number of overlaps / Количество перехлестов	k = 1	k = 2	k = 2	k = 3	
Uproszczony wzór / Simplified formula / Упрощенная формула	$SD = \frac{(SO + 21)}{2}$	$SD = \frac{(SO + 45)}{3}$	$SD = \frac{(SO + 45)}{4}$	$SD = \frac{(SO + 69)}{4}$	

Obliczenia szerokości drzwi bez szczotki odbojowej / Calculations for door without buffer strip /
Расчет ширины двери без буферной щетки

Szerokość zakładki / Overlap width / Ширина перехлеста	Z = 24 mm				Wzór ogólny / General formula / Общая формула
Liczba skrzydeł / Number of doors / Количество дверей	n = 2	n = 3	n = 4		$SD = \frac{(SO + k \times Z)}{n}$
Liczba zakładek / Number of overlaps / Количество перехлестов	k = 1	k = 2	k = 2	k = 3	
Uproszczony wzór / Simplified formula / Упрощенная формула	$SD = \frac{(SO + 24)}{2}$	$SD = \frac{(SO + 48)}{3}$	$SD = \frac{(SO + 48)}{4}$	$SD = \frac{(SO + 72)}{4}$	

Wymiary wypełnienia / Filling dimensions / Размеры наполнения

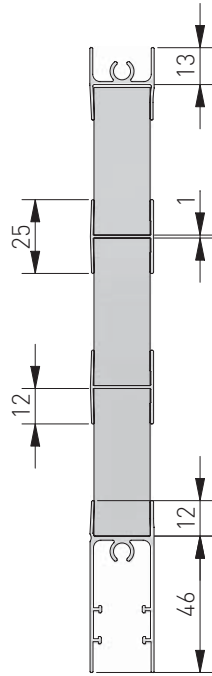
Szerokość wypełnienia #19 mm / Width of filling #19 mm / Ширина наполнения #19 mm	$SW_{19} = SD - 21$
Wysokość wypełnienia #19 mm / Height of filling #19 mm / Высота наполнения #19 мм	$WW_{19} = 61$

Długości profili aluminiowych / Lengths of aluminium profiles / Длины алюминиевых профилей

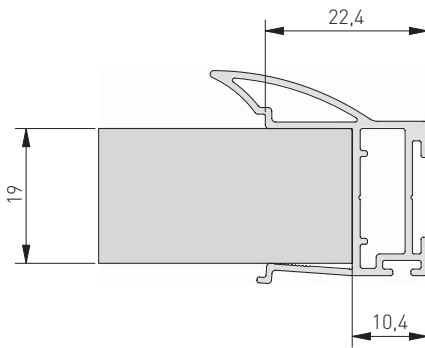
Długość listew poziomych / Length of horizontal strips / Длина горизонтальных профилей	$DLP = SD - 45$
Długość rączek / Length of handles / Длина профиль-ручки	$DR = WD$

PROFIL HR 19 mm

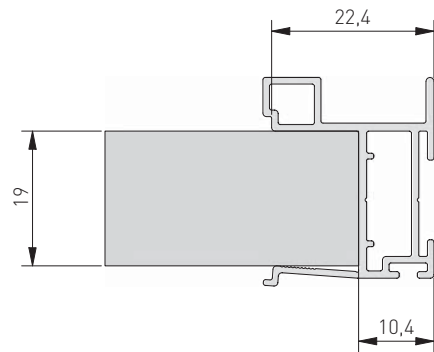
PROFIL HR 19 mm



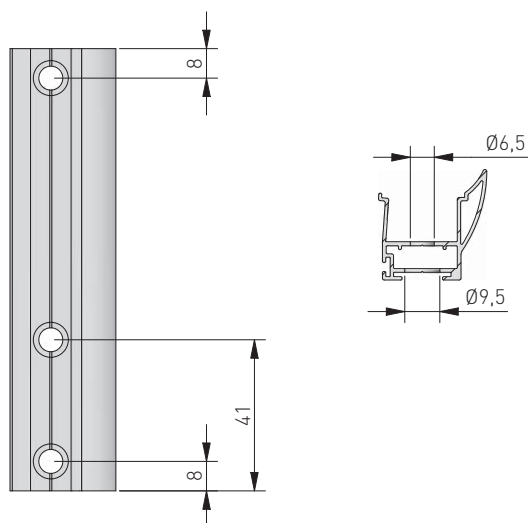
NOVO S 19



NERO 19

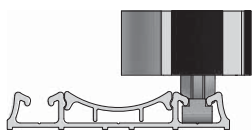


Rozmieszczenie otworów montażowych
Arrangement of fixing holes
Схема расположения монтажных отверстий

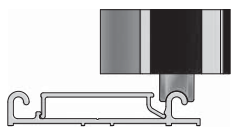


Dostępne tory
Tracks available
Доступные направляющие

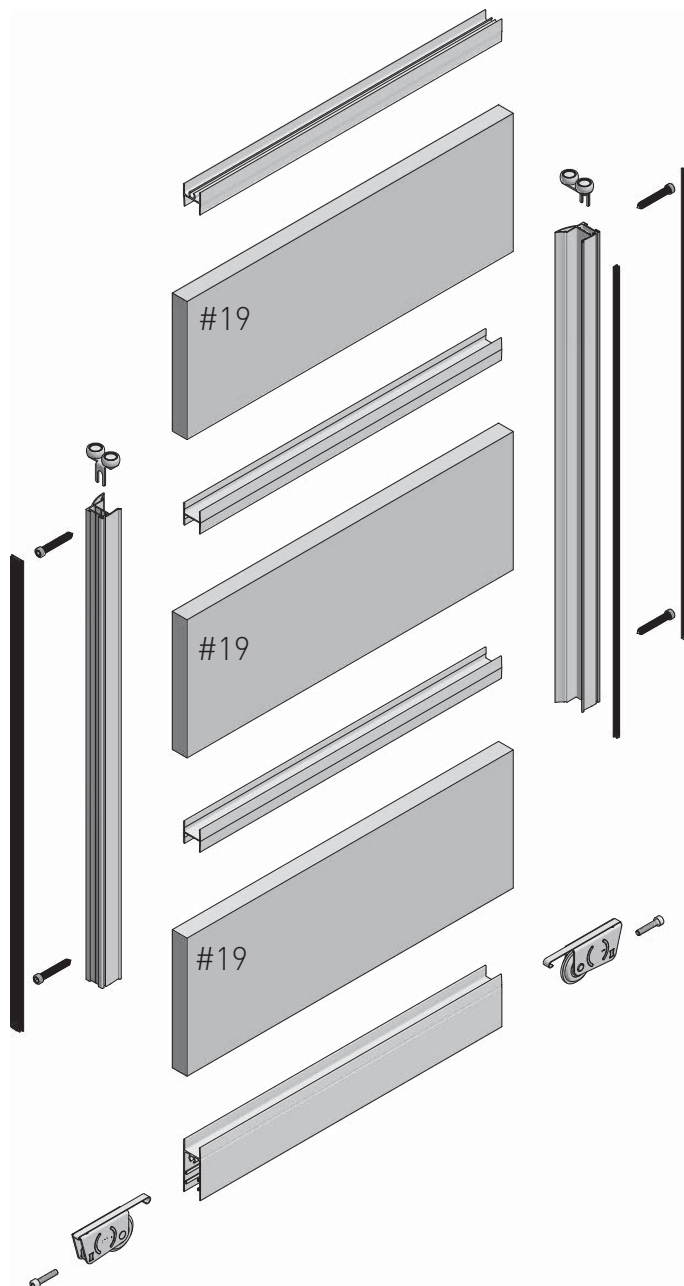
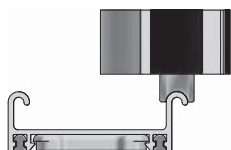
A-TDPRO



A-TDEVO



A-TDEV02

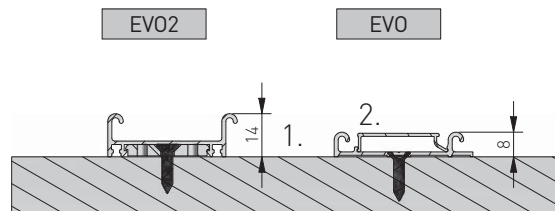
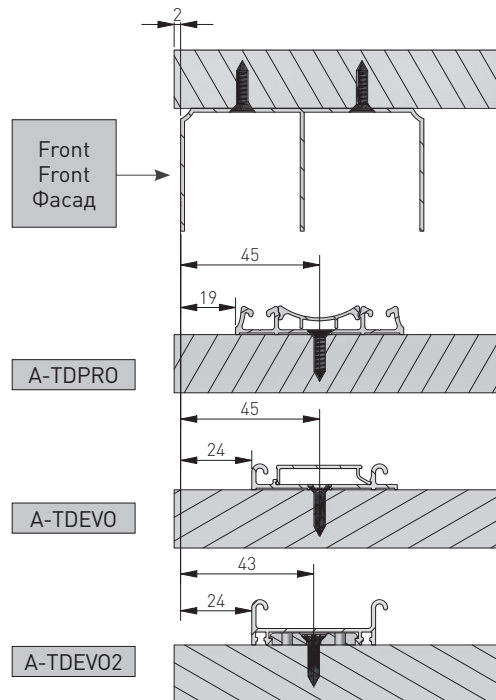


Blachowkręty 6,3 x 40 (do skręcania rączki z listwą dolną) dostarczane są w zestawach wózków dolnych (2 szt.). Pozostałe części ramy skrócić za pomocą wkrętów 6,3 x 32, Indeks: A-B63-32

The screws 6,3 x 40 (for fixing the handle to the bottom strip) are delivered with the sets of the bottom rollers (2 pcs.). The other parts of the frame should be fastened with the screws 6,3 x 32. Index: A-B63-32

В комплекте с нижними роликами идут винты 6,3 x 40 (2 шт.) для крепления профиль-ручки к нижнему горизонтальному профилю. Для крепления всех оставшихся элементов подвесной системы подойдут саморезы 6,3 x 32. Артикул: A-B63-32

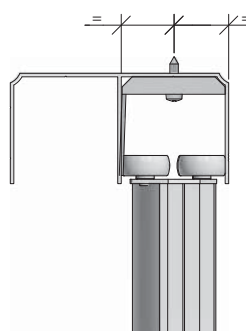
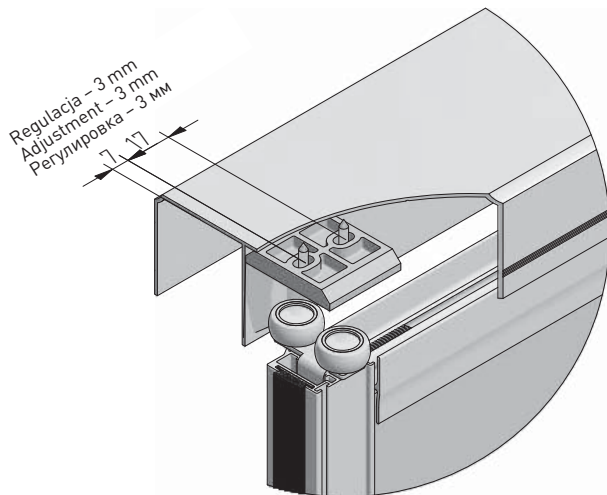




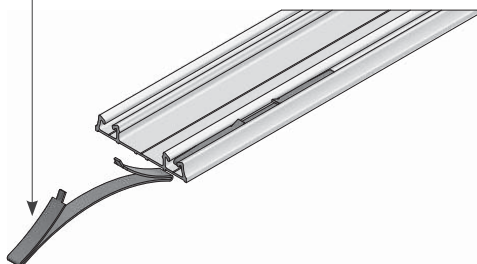
1. Zwróć uwagę na prawidłowy kierunek montażu toru.
Pay attention to the correct direction of the installation of tracks.
Следует обратить внимание на направление установки направляющей.
2. Zwróć uwagę na prawidłowy kierunek i zapięcie maskownicy.
Pay attention to the correct direction and attachment of cover.
Следует обратить внимание на направление и зажим декоративной накладки.

MONTAŻ POZYCJONERA W TORZE GÓRNYM LUB W TORZE DOLNYM / INSTALLATION OF POSITIONER IN TOP TRACK OR IN BOTTOM TRACK / УСТАНОВКА СТОПОРА В ВЕРХНЕЙ ИЛИ НИЖНЕЙ НАПРАВЛЯЮЩЕЙ

Dla toru dolnego EVO – montujemy zawsze pozycjoner górny. Dla toru dolnego PRO – montujemy do wyboru pozycjoner górny lub pozycjoner dolny.
For the bottom track EVO – mount always the top positioner. For the bottom track PRO – mount the top positioner or the bottom positioner.
Для нижней направляющей EVO всегда устанавливается верхний стопор. Для нижней направляющей PRO устанавливается по выбору верхний или нижний стопор.



Wsunąć pozycjoner przed zamontowaniem toru i wstawieniem skrzydła.
Pull out the positioner before mounting the track and installing the door.
Установить стопор перед сборкой направляющей и установкой двери.



SYSTEMY RAMOWE 10/4 mm / FRAME SYSTEMS 10/4 mm / РАМНЫЕ СИСТЕМЫ 10/4 мм

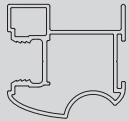
ZASTOSOWANIE / APPLICATION / ПРИМЕНЕНИЕ



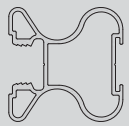
PARAMETRY / CHARACTERISTICS / ХАРАКТЕРИСТИКИ



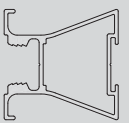
SKŁAD ZESTAWU / SET INCLUDES / КОМПЛЕКТАЦИЯ



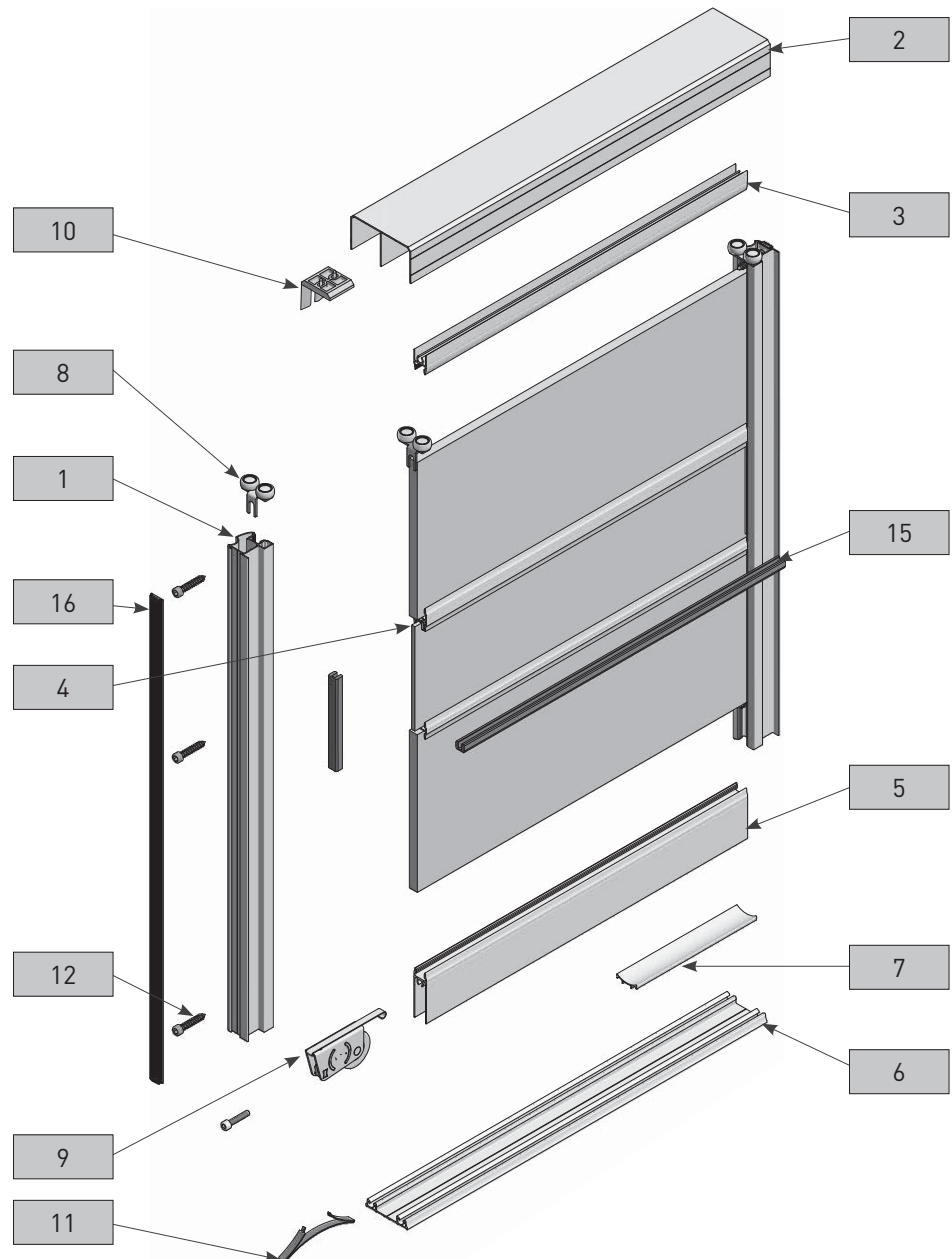
1A
TORO



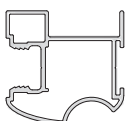
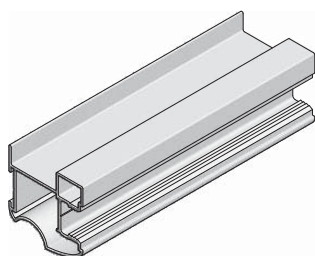
1B
FALDA





1C
ARCO



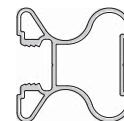
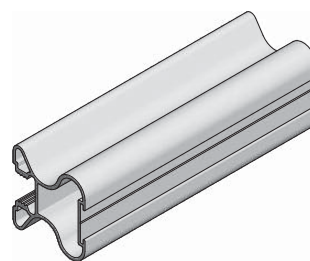
1A






Rączka TORO / Handle TORO /
Профиль-ручка TORO

		 L mm
A-R10TORO-270-05	●	270
A-R10TORO-270-90	●	270

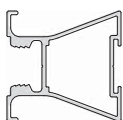
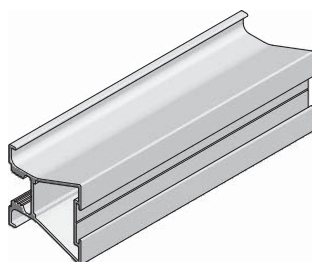
1B






Rączka FALDA / Handle FALDA /
Профиль-ручка FALDA

		 L mm
A-R10FALDA-270-05	●	270
A-R10FALDA-270-90	●	270

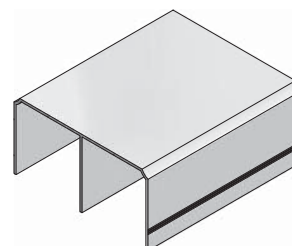
1C






Rączka ARCO / Handle ARCO /
Профиль-ручка ARCO

		 L mm
A-R10ARCO-270-05	●	305
A-R10ARCO-270-90	●	305

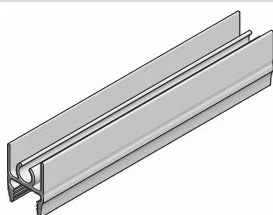
2






Tor górny / Top track / Верхняя направляющая

		 L mm
A-TG-170-05	●	170
A-TG-235-05	●	235
A-TG-300-05	●	300
A-TG-405-05	●	405
A-TG-600-05	●	600
A-TG-170-10	○	170
A-TG-235-10	○	235
A-TG-300-10	○	300
A-TG-405-10	○	405
A-TG-600-10	○	600
A-TG-170-90	●	170
A-TG-235-90	●	235
A-TG-300-90	●	300
A-TG-405-90	●	405
A-TG-600-90	●	600

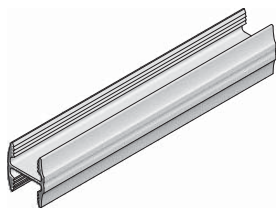
3






Listwa górna 10/4 mm / Top strip 10/4 mm /
Профиль горизонтальный верхний 10/4 мм

		 L mm
A-LG10-170-05	●	170
A-LG10-235-05	●	235
A-LG10-300-05	●	300
A-LG10-405-05	●	405
A-LG10-600-05	●	600
A-LG10-300-10	○	300
A-LG10-235-90	●	235
A-LG10-300-90	●	300
A-LG10-405-90	●	405
A-LG10-600-90	●	600

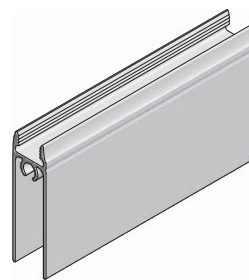
4A






Profil HR 10
HR 10-profile
Профиль HR 10

		 L mm
A-HR10-235-05	●	235
A-HR10-300-05	●	300
A-HR10-405-05	●	405
A-HR10-600-05	●	600
A-HR10-300-10	○	300
A-HR10-235-90	●	235
A-HR10-300-90	●	300
A-HR10-600-90	●	600

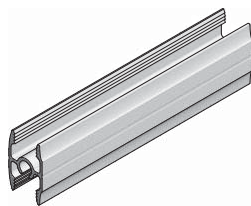
5






Listwa dolna 10/4 mm / Bottom strip 10/4 mm /
Профиль горизонтальный нижний 10/4 мм

		 L mm
A-LD10-170-05	●	170
A-LD10-235-05	●	235
A-LD10-300-05	●	300
A-LD10-405-05	●	405
A-LD10-600-05	●	600
A-LD10-300-10	○	300
A-LD10-235-90	●	235
A-LD10-300-90	●	300
A-LD10-405-90	●	405
A-LD10-600-90	●	600

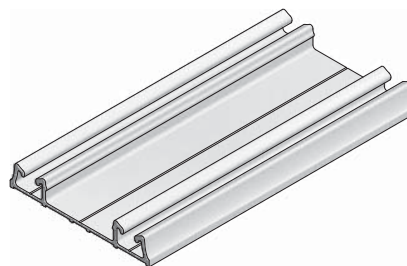
4B






Profil HRS 10 mm z gniazdem
HRS-profile 10 mm with socket
Профиль HRS 10 мм с гнездом

		 L mm
A-HRS10-170-05	●	170
A-HRS10-300-05	●	300
A-HRS10-405-05	●	405
A-HRS10-600-05	●	600
A-HRS10-300-90	●	300

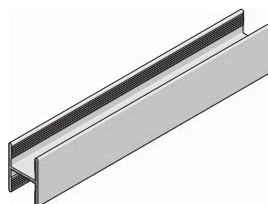
6A






Tor dolny PRO
Bottom track PRO
Нижняя направляющая PRO

		 L mm
A-TDPRO-170-05	●	170
A-TDPRO-235-05	●	235
A-TDPRO-300-05	●	300
A-TDPRO-405-05	●	405
A-TDPRO-600-05	●	600
A-TDPRO-170-10	○	170
A-TDPRO-235-10	○	235
A-TDPRO-300-10	○	300
A-TDPRO-405-10	○	405
A-TDPRO-600-10	○	600
A-TDPRO-170-90	●	170
A-TDPRO-235-90	●	235
A-TDPRO-300-90	●	300
A-TDPRO-405-90	●	405
A-TDPRO-600-90	●	600

4C

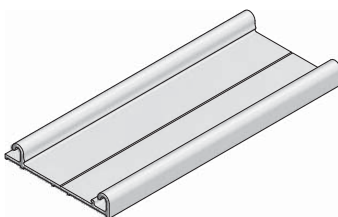


Profil HR 10FL
HR 10FL-profile
Профиль HR 10FL




		 L mm
A-HR10FL-300-05	●	300
A-HR10FL-300-10	○	300
A-HR10FL-300-90	●	300



6B






Tor dolny EVO
Bottom track EVO
Нижняя направляющая EVO

		 L mm
A-TDEVO-170-05	●	170
A-TDEVO-235-05	●	235
A-TDEVO-300-05	●	300
A-TDEVO-405-05	●	405
A-TDEVO-600-05	●	600
A-TDEVO-170-10	○	170
A-TDEVO-235-10	○	235
A-TDEVO-300-10	○	300
A-TDEVO-405-10	○	405
A-TDEVO-600-10	○	600
A-TDEVO-170-90	●	170
A-TDEVO-235-90	●	235
A-TDEVO-300-90	●	300
A-TDEVO-405-90	●	405
A-TDEVO-600-90	●	600

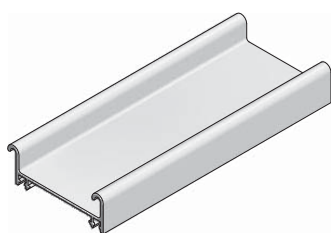
7A






Maskownica PRO
Masking cover PRO
Декоративная накладка PRO

		 L mm
A-MPRO-170-05	●	170
A-MPRO-235-05	●	235
A-MPRO-300-05	●	300
A-MPRO-405-05	●	405
A-MPRO-170-10	○	170
A-MPRO-235-10	○	235
A-MPRO-300-10	○	300
A-MPRO-405-10	○	405
A-MPRO-170-90	●	170
A-MPRO-235-90	●	235
A-MPRO-300-90	●	300
A-MPRO-405-90	●	405

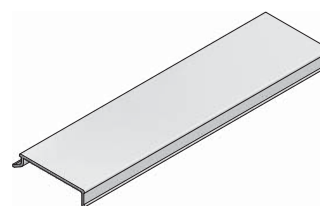
6C






Tor dolny EVO 2
Bottom track EVO 2
Нижняя направляющая EVO 2

		 L mm
A-TDEV02-170-05	●	170
A-TDEV02-235-05	●	235
A-TDEV02-300-05	●	300
A-TDEV02-405-05	●	405
A-TDEV02-600-05	●	600
A-TDEV02-170-90	●	170
A-TDEV02-235-90	●	235
A-TDEV02-300-90	●	300
A-TDEV02-405-90	●	405
A-TDEV02-600-90	●	600

7B



Maskownica EVO / Masking cover EVO /
Декоративная накладка EVO

		 L mm
A-MEVO-170-05	●	170
A-MEVO-235-05	●	235
A-MEVO-300-05	●	300
A-MEVO-405-05	●	405
A-MEVO-170-10A	○	170
A-MEVO-235-10A	○	235
A-MEVO-300-10A	○	300
A-MEVO-405-10	○	405
A-MEVO-170-90	●	170
A-MEVO-235-90	●	235
A-MEVO-300-90	●	300
A-MEVO-405-90	●	405

8



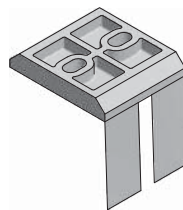
Prowadnik górny 10 mm
Top roller 10 mm
Верхний ролик 10 мм



A-PGR-10S*

* Brak wkrętów w zestawie.
* Screws not included.
* В комплект не входят винты.

10

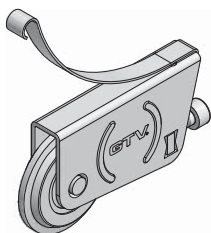


Pozycjoner górny
Top positioner
Верхний стопор



A-PTG

9A

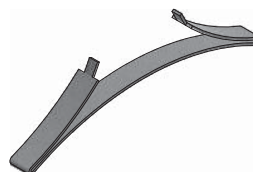


Wózek dolny PRO – rama
Bottom roller PRO – frame
Нижний ролик PRO – для рамной системы



A-WDR-PRO

11

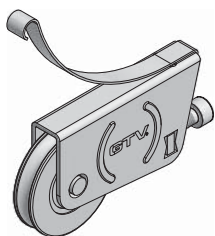


Pozycjoner dolny (opcja dla toru PRO)
Bottom positioner (option for track PRO)
Стопор нижний (вариант для направляющей PRO)



A-PTD

9B

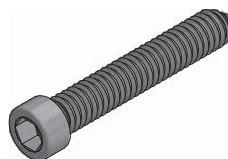


Wózek dolny EVO – rama
Bottom roller EVO – frame
Нижний ролик EVO – для рамной системы



A-WDR-EVO

12



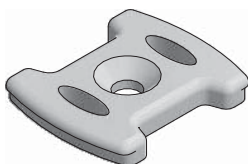
Błachowkręt 6,3 x 32 / Steel metal screw 6,3 x 32 /
Сборочный винт 6,3 x 32



A-B63-32



13

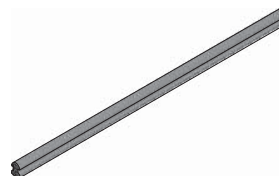


Klips do mocowania toru dolnego EVO 2
 Mounting clip for bottom track EVO 2
 Клипса для крепления нижней направляющей EVO 2



A-ZAT-TDEV02

14

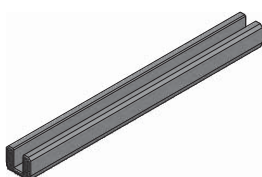


Uszczelka toru dolnego EVO 2
 Gasket for EVO 2 track
 Уплотнитель для нижней направляющей EVO 2



A-USZCZ-TDEV02

15A

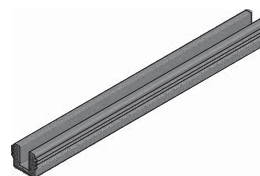


Uszczelka typ U, średnio twarda
 Gasket U, medium hard
 Уплотнитель тип U, средней твердости



A-USZCZ-U4

15B

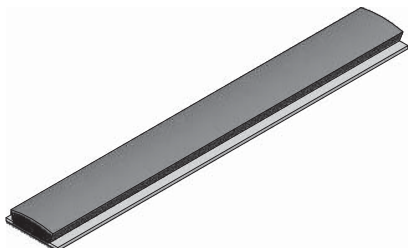


Uszczelka typ CH, miękka
 Seal type CH, soft
 Уплотнитель типа CH, мягкий



A-USZCZ-CHM4

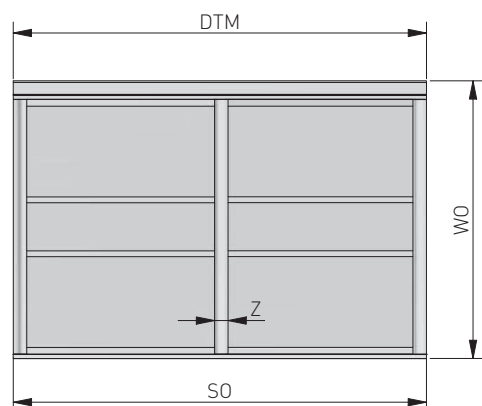
16



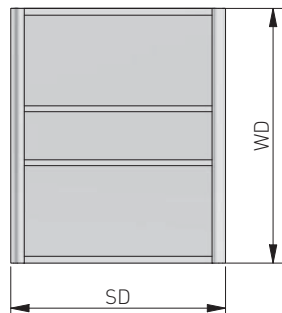
Szczotka odbojowa 14,5 x 4 / Buffer strip 14,5 x 4 /
 Буферная щётка 14,5 x 4

A-SO-145X4	
A-SO-145X4-10	
A-SO-145X4-20	

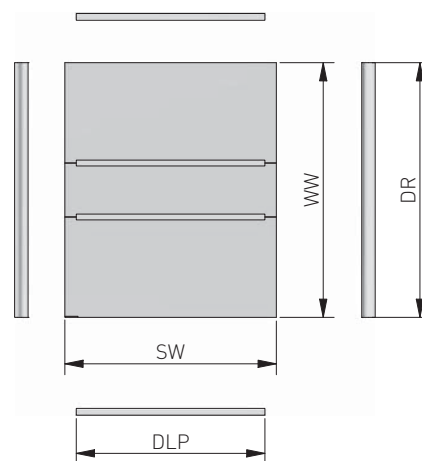
Wymiary światła otworu
Opening dimensions
Размеры проема



Wymiary drzwi
Door dimensions
Размеры дверей



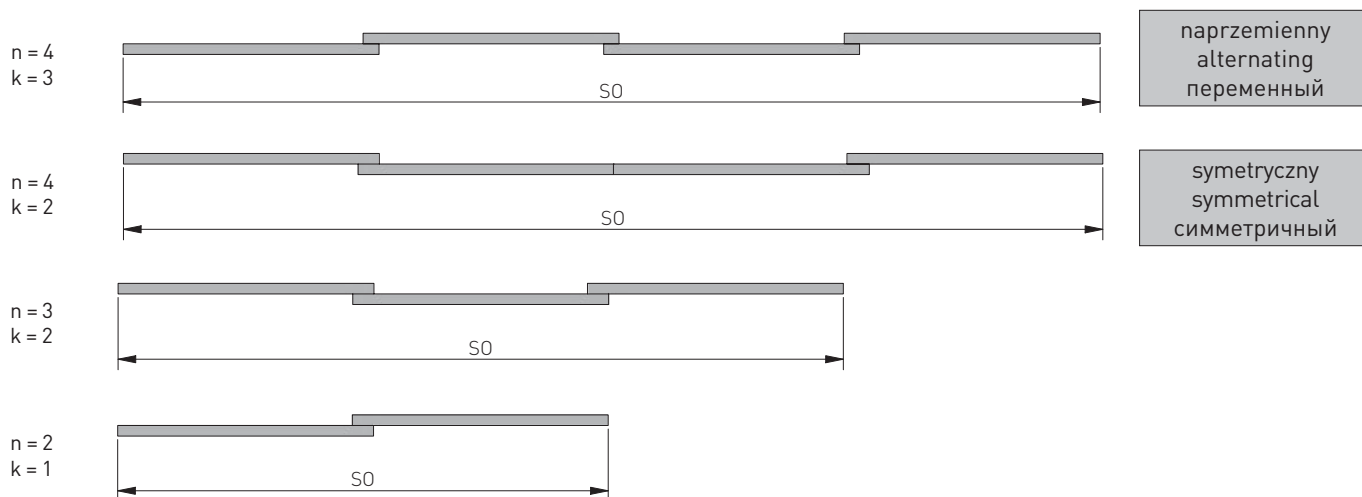
Wymiary wypełnienia i profili
Dimensions of fillings and profiles
Размеры наполнения и профилей



OZNACZENIA / DESIGNATIONS / ОБОЗНАЧЕНИЯ

- SO – szerokość otworu / opening width / ширина проема
- WO – wysokość otworu / opening height / высота проема
- DSO – długość szczotki odbojowej / buffer strip length / длина буферной щетки
- DSP – długość szczotki przeciwkurzowej / anti-dust strip length / длина противопылевой щетки
- DTM – długość torów i maskownic / length of tracks and covers / длина направляющих и декоративных накладок
- SD – szerokość drzwi / door width / ширина двери
- WD – wysokość drzwi / door height / высота двери
- k – ilość zakładek / number of overlaps / количество перехлестов
- Z – szerokość zakładki / overlap width / ширина перехлеста
- n – liczba drzwi / number of doors / количество дверей
- SW – szerokość wypełnienia / width of filling / ширина наполнения
- WW – wysokość wypełnienia / height of filling / высота наполнения
- DLP – długość listew poziomych / length of horizontal strips / длина горизонтальных профилей
- DR – długość rączek / length of handles / длина профиль-ручки

LICZBA SKRZYDEŁ / NUMBER OF DOORS / КОЛИЧЕСТВО ДВЕРЕЙ



Długość toru dolnego i górnego oraz maskownicy / Length of bottom and top track and cover / Длина верхней и нижней направляющих и декоративной накладки	
DTM = SO	

Wymiary drzwi / Door dimensions / Размеры дверей		
Wysokość drzwi / Door height / Высота двери	Tor EVO/PRO	Tor EVO 2
	WD = WO - 40	WD = WO - 46

Długości szczotek / Strip lengths / Длина щеток	
Długość szczotki odbojowej / Buffer strip length / Длина буферной щетки	D _{so} = WD
Długość szczotki przeciwkurzowej / Anti-dust strip length / Длина противопылевой щетки	D _{sp} = WD - 20

Przy wypełnieniach łączonych należy uwzględnić wymiary profili H. W obliczeniach uwzględniono luz dla wypełnień płytowych do 2 mm. / For combined fillings, check the dimension of H profiles. 2 mm clearance gap is included in the calculation. / При комбинированном исполнении следует учитывать размеры профиля H. При расчетах учтен зазор для панелей до 2 мм.

	TORO
---	-------------

Obliczenia szerokości drzwi ze szczotką odbojową / Width calculation for door with buffer strip / Расчет ширины двери с буферной щеткой				
Szerokość zakładki / Overlap width / Ширина перехлеста	Z = 32 mm			Wzór ogólny / General formula / Общая формула
Liczba skrzydeł / Number of doors / Количество дверей	n = 2	n = 3	n = 4	
Liczba zakładek / Number of overlaps / Количество перехлестов	k = 1	k = 2	k = 2	k = 3
Uproszczony wzór / Simplified formula / Упрощенная формула	$SD = \frac{[SO + 29]}{2}$	$SD = \frac{[SO + 61]}{3}$	$SD = \frac{[SO + 61]}{4}$	$SD = \frac{[SO + 93]}{4}$

Obliczenia szerokości drzwi bez szczotki odbojowej / Calculations for door without buffer strip / Расчет ширины двери без буферной щетки				
Szerokość zakładki / Overlap width / Ширина перехлеста	Z = 32 mm			Wzór ogólny / General formula / Общая формула
Liczba skrzydeł / Number of doors / Количество дверей	n = 2	n = 3	n = 4	
Liczba zakładek / Number of overlaps / Количество перехлестов	k = 1	k = 2	k = 2	k = 3
Uproszczony wzór / Simplified formula / Упрощенная формула	$SD = \frac{[SO + 32]}{2}$	$SD = \frac{[SO + 64]}{3}$	$SD = \frac{[SO + 64]}{4}$	$SD = \frac{[SO + 96]}{4}$

Wymiary wypełnienia / Filling dimensions / Размеры наполнения	
Szerokość wypełnienia #10 mm / Width of filling #10 mm / Ширина наполнения #10 mm	SW ₁₀ = SD - 45
Wysokość wypełnienia #10 mm / Height of filling #10 mm / Высота наполнения #10 mm	WW ₁₀ = WD - 60
Szerokość wypełnienia ze szkła #4 mm / Width of pane filling #4 mm / Ширина наполнения из стекла #4 mm	SW ₄ = SD - 48
Wysokość wypełnienia ze szkła #4 mm / Height of pane filling #4 mm / Высота наполнения из стекла #4 mm	WW ₄ = WD - 61

Długości profili aluminiowych / Lengths of aluminium profiles / Длины алюминиевых профилей	
Długość listew poziomych / Length of horizontal strips / Длина горизонтальных профилей	DLP = SD - 62
Długość rączek / Length of handles / Длина профиль-ручки	DR = WD





FALDA

Obliczenia szerokości drzwi ze szczotką odbojową / Width calculation for door with buffer strip /
Расчет ширины двери с буферной щеткой

Szerokość zakładki / Overlap width / Ширина перехлеста	Z = 31 mm				Wzór ogólny / General formula / Общая формула
Liczba skrzydeł / Number of doors / Количество дверей	n = 2	n = 3	n = 4		$SD = \frac{(SO - 3 + k \times Z)}{n}$
Liczba zakładek / Number of overlaps / Количество перехлестов	k = 1	k = 2	k = 2	k = 3	
Uproszczony wzór / Simplified formula / Упрощенная формула	$SD = \frac{(SO + 28)}{2}$	$SD = \frac{(SO + 59)}{3}$	$SD = \frac{(SO + 59)}{4}$	$SD = \frac{(SO + 90)}{4}$	

Obliczenia szerokości drzwi bez szczotki odbojowej / Calculations for door without buffer strip /
Расчет ширины двери без буферной щетки

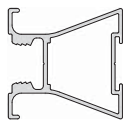
Szerokość zakładki / Overlap width / Ширина перехлеста	Z = 31 mm				Wzór ogólny / General formula / Общая формула
Liczba skrzydeł / Number of doors / Количество дверей	n = 2	n = 3	n = 4		$SD = \frac{(SO + k \times Z)}{n}$
Liczba zakładek / Number of overlaps / Количество перехлестов	k = 1	k = 2	k = 2	k = 3	
Uproszczony wzór / Simplified formula / Упрощенная формула	$SD = \frac{(SO + 31)}{2}$	$SD = \frac{(SO + 62)}{3}$	$SD = \frac{(SO + 62)}{4}$	$SD = \frac{(SO + 93)}{4}$	

Wymiary wypełnienia / Filling dimensions / Размеры наполнения

Szerokość wypełnienia #10 mm / Width of filling #10 mm / Ширина наполнения #10 mm	$SW_{10} = SD - 43$
Wysokość wypełnienia #10 mm / Height of filling #10 mm / Высота наполнения #10 mm	$WW_{10} = WD - 60$
Szerokość wypełnienia ze szkła #4 mm / Width of pane filling #4 mm / Ширина наполнения из стекла #4 mm	$SW_4 = SD - 46$
Wysokość wypełnienia ze szkła #4 mm / Height of pane filling #4 mm / Высота наполнения из стекла #4 mm	$WW_4 = WD - 61$

Długości profili aluminiowych / Lengths of aluminium profiles / Длины алюминиевых профилей

Długość listew poziomych / Length of horizontal strips / Длина горизонтальных профилей	$DLP = SD - 60$
Długość rączek / Length of handles / Длина профиль-ручки	$DR = WD$



ARCO

Obliczenia szerokości drzwi ze szcztoką odbojową / Width calculation for door with buffer strip /
Расчет ширины двери с буферной щеткой

Szerokość zakładki / Overlap width / Ширина перехлеста	Z = 31 mm				Wzór ogólny / General formula / Общая формула
Liczba skrzydeł / Number of doors / Количество дверей	n = 2	n = 3	n = 4		$SD = \frac{(SO - 3 + k \times Z)}{n}$
Liczba załadek / Number of overlaps / Количество перехлестов	k = 1	k = 2	k = 2	k = 3	
Uproszczony wzór / Simplified formula / Упрощенная формула	$SD = \frac{(SO + 28)}{2}$	$SD = \frac{(SO + 59)}{3}$	$SD = \frac{(SO + 59)}{4}$	$SD = \frac{(SO + 90)}{4}$	

Obliczenia szerokości drzwi bez szcztoki odbojowej / Calculations for door without buffer strip /
Расчет ширины двери без буферной щетки

Szerokość zakładki / Overlap width / Ширина перехлеста	Z = 31 mm				Wzór ogólny / General formula / Общая формула
Liczba skrzydeł / Number of doors / Количество дверей	n = 2	n = 3	n = 4		$SD = \frac{(SO + k \times Z)}{n}$
Liczba załadek / Number of overlaps / Количество перехлестов	k = 1	k = 2	k = 2	k = 3	
Uproszczony wzór / Simplified formula / Упрощенная формула	$SD = \frac{(SO + 31)}{2}$	$SD = \frac{(SO + 62)}{3}$	$SD = \frac{(SO + 62)}{4}$	$SD = \frac{(SO + 93)}{4}$	

Wymiary wypełnienia / Filling dimensions / Размеры наполнения

Szerokość wypełnienia #10 mm / Width of filling #10 mm / Ширина наполнения #10 mm	$SW_{10} = SD - 43$
Wysokość wypełnienia #10 mm / Height of filling #10 mm / Высота наполнения #10 мм	$WW_{10} = WD - 60$
Szerokość wypełnienia ze szkła #4 mm / Width of pane filling #4 mm / Ширина наполнения из стекла #4 мм	$SW_4 = SD - 46$
Wysokość wypełnienia ze szkła #4 mm / Height of pane filling #4 mm / Высота наполнения из стекла #4 мм	$WW_4 = WD - 61$

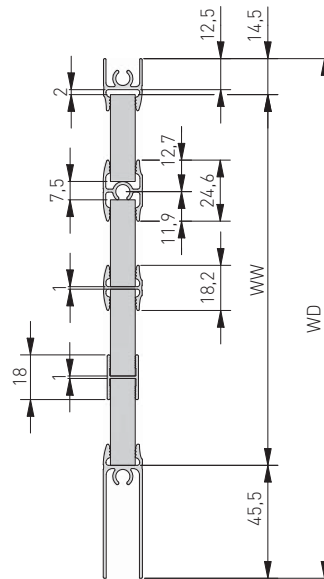
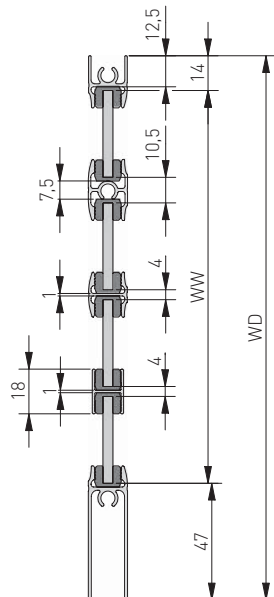
Długości profili aluminiowych / Lengths of aluminium profiles / Длины алюминиевых профилей

Długość listew poziomych / Length of horizontal strips / Длина горизонтальных профилей	$DLP = SD - 60$
Długość rączek / Length of handles / Длина профиль-ручки	$DR = WD$

PROFIL HRS 10

PROFIL HR 10

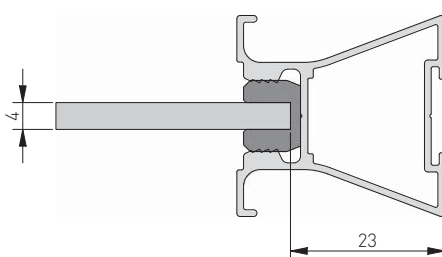
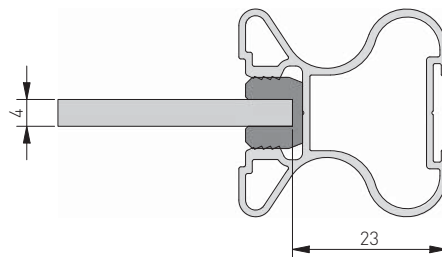
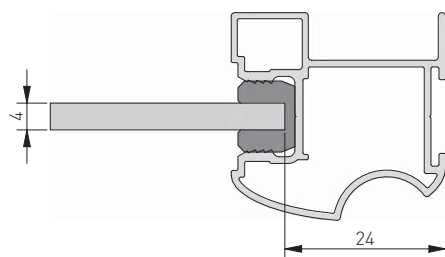
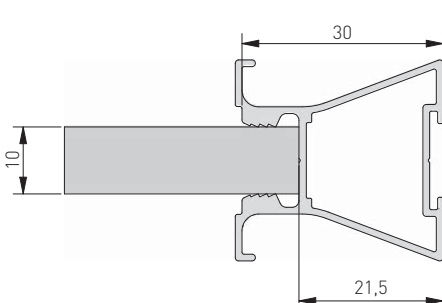
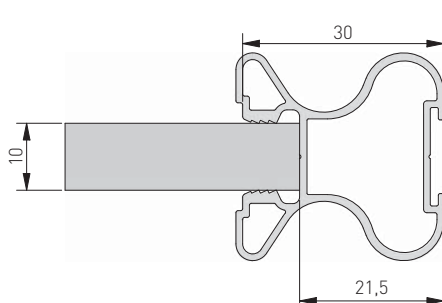
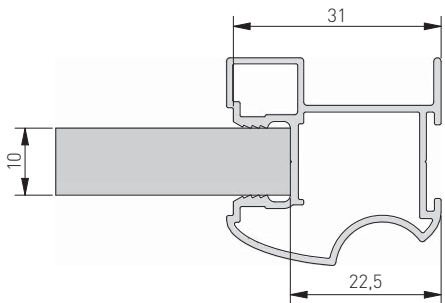
PROFIL HR 10FL



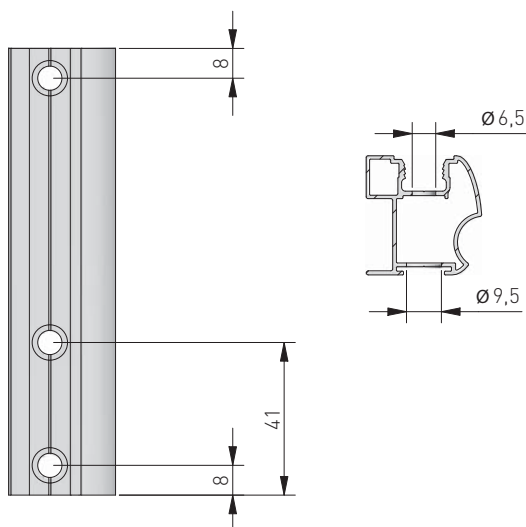
TORO

FALDA

ARCO

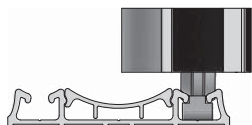


Rozmieszczenie otworów montażowych
Arrangement of fixing holes
Схема расположения монтажных отверстий

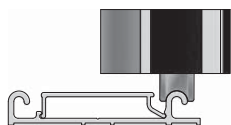


Dostępne tory
Tracks available
Доступные направляющие

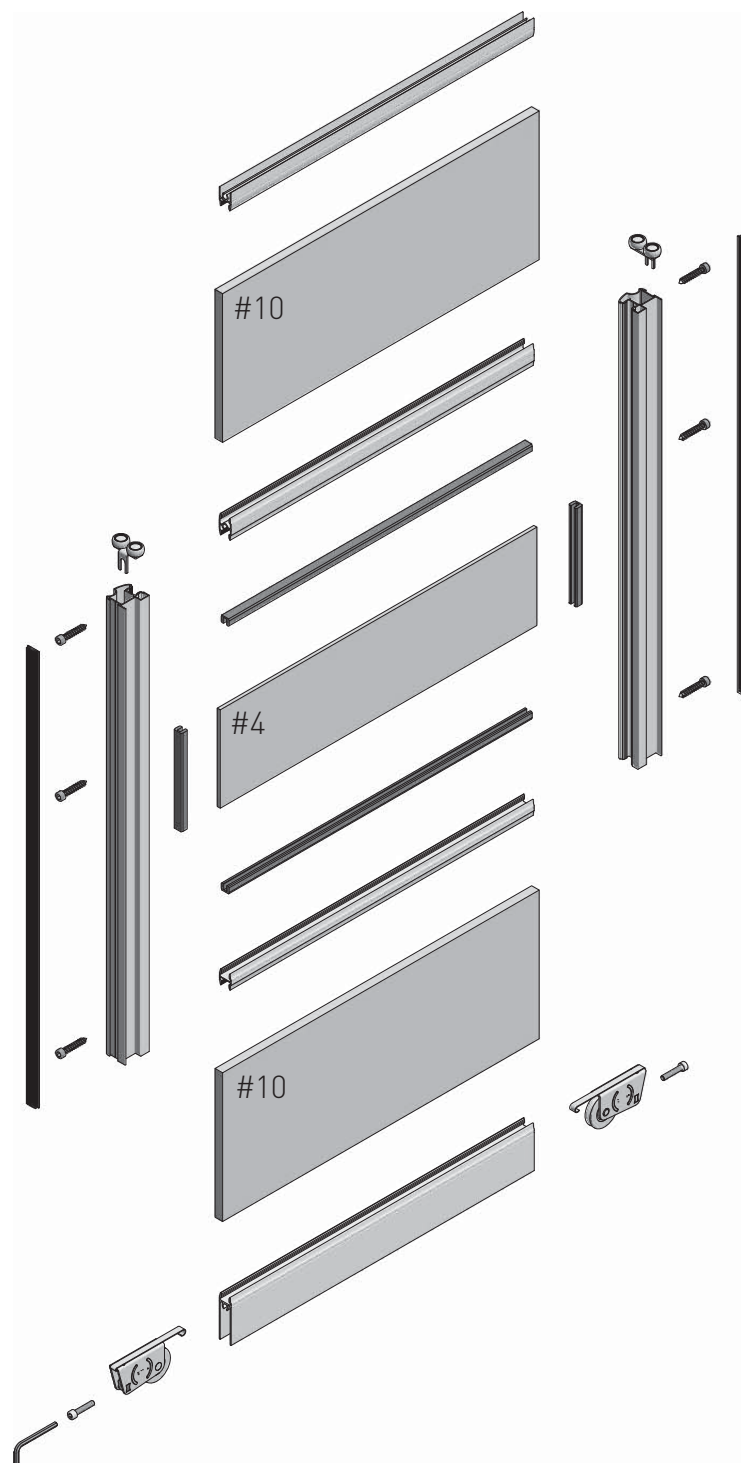
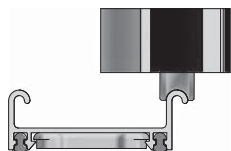
A-TDPRO



A-TDEVO



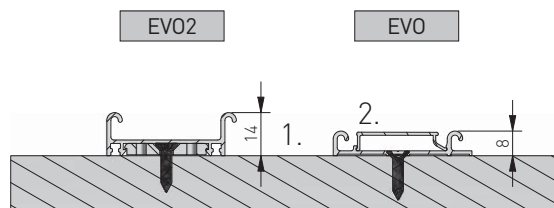
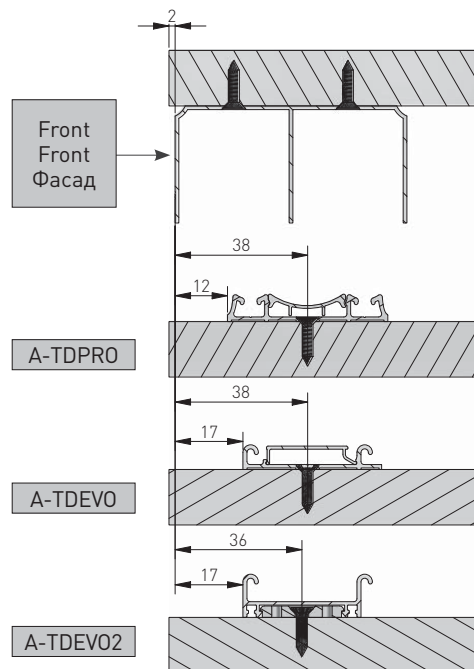
A-TDEVO2



Blachowkręty 6,3 x 40 (do skręcania rączki z listwą dolną) dostarczane są w zestawach wózków dolnych (2 szt.). Pozostałe części ramy skręcić za pomocą wkrętów 6,3 x 32, Indeks: A-B63-32

The screws 6,3 x 40 (for fixing the handle to the bottom strip) are delivered with the sets of the bottom rollers (2 pcs.). The other parts of the frame should be fastened with the screws 6,3 x 32. Index: A-B63-32

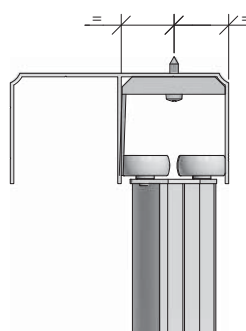
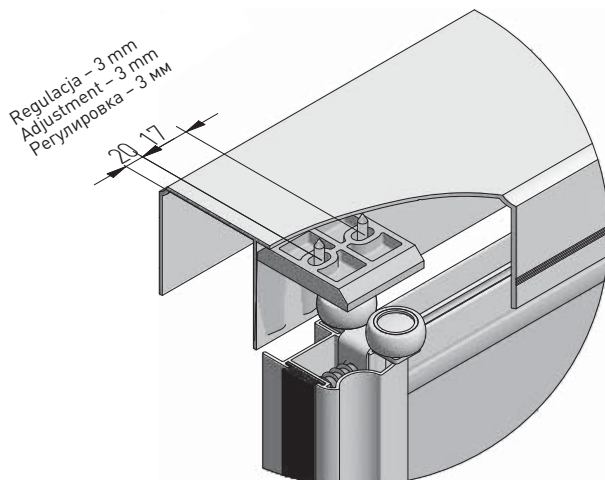
В комплекте с нижними роликами идут винты 6,3 x 40 (2 шт.) для крепления профиль-ручки к нижнему горизонтальному профилю. Для крепления всех оставшихся элементов подвесной системы подойдут саморезы 6,3 x 32. Артикул: A-B63-32



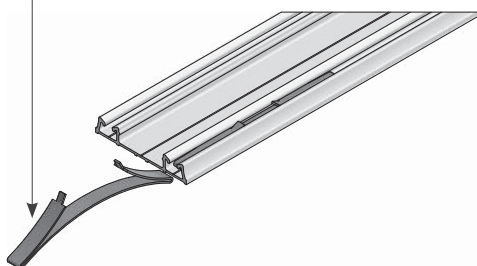
1. Zwróć uwagę na prawidłowy kierunek montażu toru.
Pay attention to the correct direction of the installation of tracks.
Следует обратить внимание на направление установки направляющей.
2. Zwróć uwagę na prawidłowy kierunek i zapięcie maskownicy.
Pay attention to the correct direction and attachment of cover.
Следует обратить внимание на направление и зажим декоративной накладки.

MONTAŻ POZYCJONERA W TORZE GÓRNYM LUB W TORZE DOLNYM / INSTALLATION OF POSITIONER IN TOP TRACK OR IN BOTTOM TRACK / УСТАНОВКА СТОПОРА В ВЕРХНЕЙ ИЛИ НИЖНЕЙ НАПРАВЛЯЮЩЕЙ

Dla toru dolnego EVO – montujemy zawsze pozycjoner górny. Dla toru dolnego PRO – montujemy do wyboru pozycjoner górny lub pozycjoner dolny.
For the bottom track EVO – mount always the top positioner. For the bottom track PRO – mount the top positioner or the bottom positioner.
Для нижней направляющей EVO всегда устанавливается верхний стопор. Для нижней направляющей PRO устанавливается по выбору верхний или нижний стопор.



Wsunąć pozycjoner przed zamontowaniem toru i wstawieniem skrzydła.
Pull out the positioner before mounting the track and installing the door.
Установить стопор перед сборкой направляющей и установкой двери.



SYSTEMY RAMOWE 10/4 mm / FRAME SYSTEMS 10/4 mm / РАМНЫЕ СИСТЕМЫ 10/4 мм

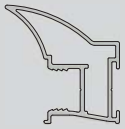
ZASTOSOWANIE / APPLICATION / ПРИМЕНЕНИЕ



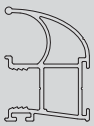
PARAMETRY / CHARACTERISTICS / ХАРАКТЕРИСТИКИ



SKŁAD ZESTAWU / SET INCLUDES / КОМПЛЕКТАЦИЯ



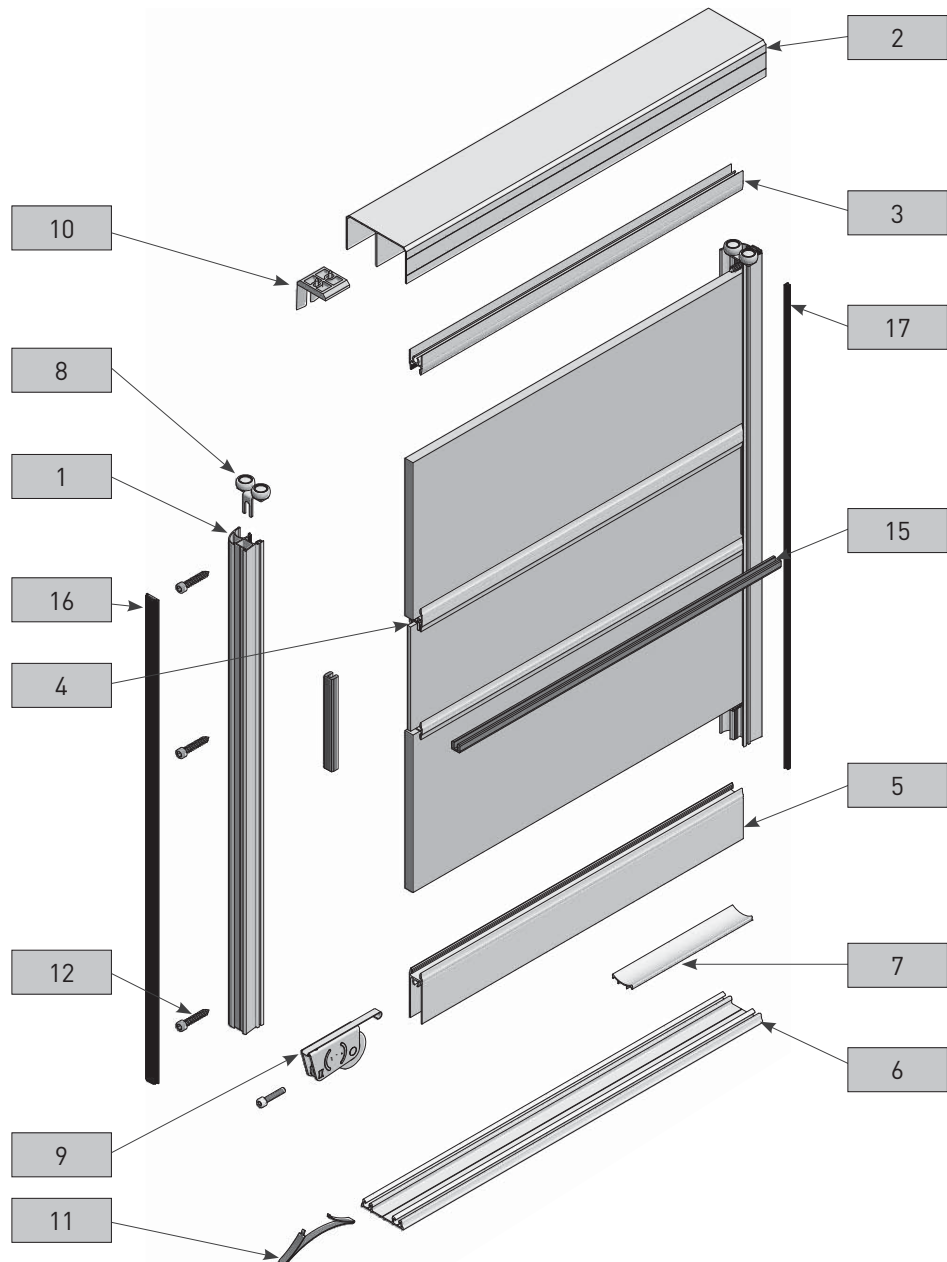
1A
NOVO 10



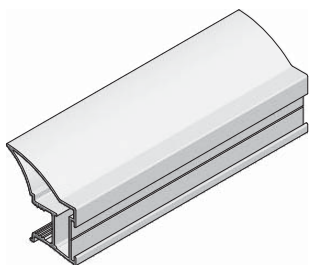
1B
FORM






1C
TRAFO



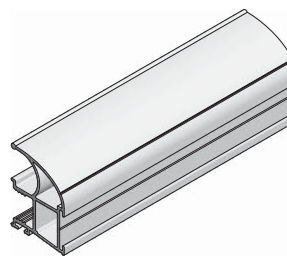
1A






Rączka NOVO / Handle NOVO /
Профиль-ручка NOVO

		 L mm
A-R10NOV-270-05	●	270
A-R10NOV-270-10	○	270
A-R10NOV-270-90	●	270

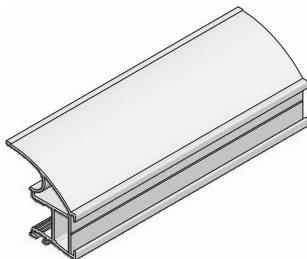
1B






Rączka FORM / Handle FORM /
Профиль-ручка FORM

		 L mm
A-R10FORM-270-05	●	270
A-R10FORM-270-90	●	270

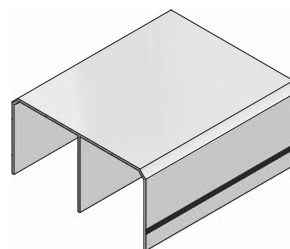
1C






Rączka TRAF0 / Handle TRAF0 /
Профиль-ручка TRAF0

		 L mm
A-R10TRAF0-270-05	●	270
A-R10TRAF0-270-90	●	270

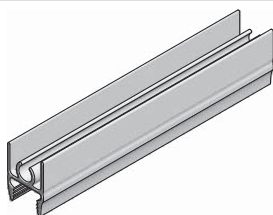
2






Tor górny / Top track / Верхняя направляющая

		 L mm
A-TG-170-05	●	170
A-TG-235-05	●	235
A-TG-300-05	●	300
A-TG-405-05	●	405
A-TG-600-05	●	600
A-TG-170-10	○	170
A-TG-235-10	○	235
A-TG-300-10	○	300
A-TG-405-10	○	405
A-TG-600-10	○	600
A-TG-170-90	●	170
A-TG-235-90	●	235
A-TG-300-90	●	300
A-TG-405-90	●	405
A-TG-600-90	●	600

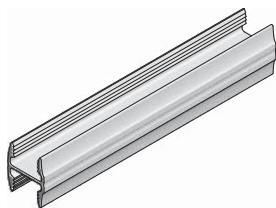
3






Listwa górna 10/4 mm / Top strip 10/4 mm /
Профиль горизонтальный верхний 10/4 мм

		 L mm
A-LG10-170-05	●	170
A-LG10-235-05	●	235
A-LG10-300-05	●	300
A-LG10-405-05	●	405
A-LG10-600-05	●	600
A-LG10-300-10	○	300
A-LG10-235-90	●	235
A-LG10-300-90	●	300
A-LG10-405-90	●	405
A-LG10-600-90	●	600

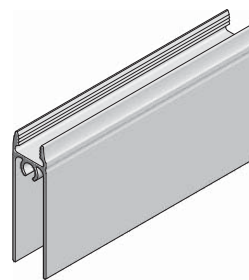
4A






Profil HR 10
HR 10-profile
Профиль HR 10

		
A-HR10-235-05	●	235
A-HR10-300-05	●	300
A-HR10-405-05	●	405
A-HR10-600-05	●	600
A-HR10-300-10	○	300
A-HR10-235-90	●	235
A-HR10-300-90	●	300
A-HR10-600-90	●	600

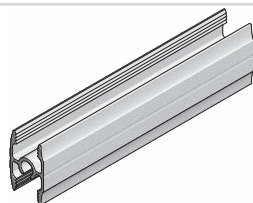
5






Listwa dolna 10/4 mm / Bottom strip 10/4 mm /
Профиль горизонтальный нижний 10/4 мм

		
A-LD10-170-05	●	170
A-LD10-235-05	●	235
A-LD10-300-05	●	300
A-LD10-405-05	●	405
A-LD10-600-05	●	600
A-LD10-300-10	○	300
A-LD10-235-90	●	235
A-LD10-300-90	●	300
A-LD10-405-90	●	405
A-LD10-600-90	●	600

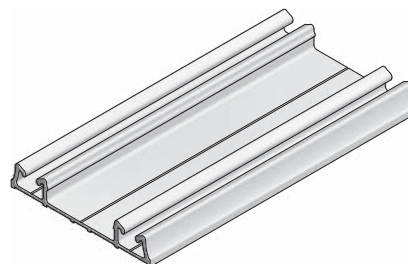
4B






Profil HRS 10 mm z gniazdem
HRS-profile 10 mm with socket
Профиль HRS 10 мм с гнездом

		
A-HRS10-170-05	●	170
A-HRS10-300-05	●	300
A-HRS10-405-05	●	405
A-HRS10-600-05	●	600
A-HRS10-300-90	●	300

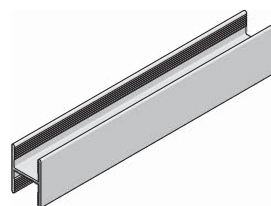
6A






Tor dolny PRO
Bottom track PRO
Нижняя направляющая PRO

		
A-TDPRO-170-05	●	170
A-TDPRO-235-05	●	235
A-TDPRO-300-05	●	300
A-TDPRO-405-05	●	405
A-TDPRO-600-05	●	600
A-TDPRO-170-10	○	170
A-TDPRO-235-10	○	235
A-TDPRO-300-10	○	300
A-TDPRO-405-10	○	405
A-TDPRO-600-10	○	600
A-TDPRO-170-90	●	170
A-TDPRO-235-90	●	235
A-TDPRO-300-90	●	300
A-TDPRO-405-90	●	405
A-TDPRO-600-90	●	600

4C

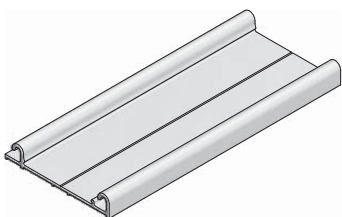


Profil HR 10FL
HR 10FL-profile
Профиль HR 10FL




		
A-HR10FL-300-05	●	300
A-HR10FL-300-10	○	300
A-HR10FL-300-90	●	300



6B






Tor dolny EVO
Bottom track EVO
Нижняя направляющая EVO

		 L mm
A-TDEVO-170-05	●	170
A-TDEVO-235-05	●	235
A-TDEVO-300-05	●	300
A-TDEVO-405-05	●	405
A-TDEVO-600-05	●	600
A-TDEVO-170-10	○	170
A-TDEVO-235-10	○	235
A-TDEVO-300-10	○	300
A-TDEVO-405-10	○	405
A-TDEVO-600-10	○	600
A-TDEVO-170-90	●	170
A-TDEVO-235-90	●	235
A-TDEVO-300-90	●	300
A-TDEVO-405-90	●	405
A-TDEVO-600-90	●	600

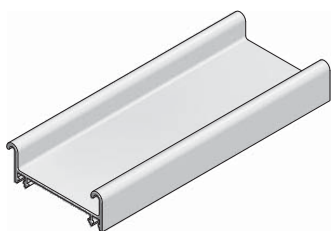
7A






Maskownica PRO
Masking cover PRO
Декоративная накладка PRO

		 L mm
A-MPRO-170-05	●	170
A-MPRO-235-05	●	235
A-MPRO-300-05	●	300
A-MPRO-405-05	●	405
A-MPRO-170-10	○	170
A-MPRO-235-10	○	235
A-MPRO-300-10	○	300
A-MPRO-405-10	○	405
A-MPRO-170-90	●	170
A-MPRO-235-90	●	235
A-MPRO-300-90	●	300
A-MPRO-405-90	●	405

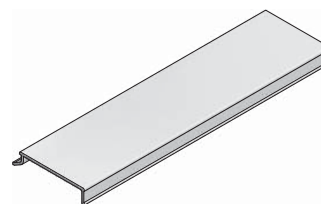
6C






Tor dolny EVO 2
Bottom track EVO 2
Нижняя направляющая EVO 2

		 L mm
A-TDEV02-170-05	●	170
A-TDEV02-235-05	●	235
A-TDEV02-300-05	●	300
A-TDEV02-405-05	●	405
A-TDEV02-600-05	●	600
A-TDEV02-170-90	●	170
A-TDEV02-235-90	●	235
A-TDEV02-300-90	●	300
A-TDEV02-405-90	●	405
A-TDEV02-600-90	●	600

7B



Maskownica EVO / Masking cover EVO /
Декоративная накладка EVO

		 L mm
A-MEVO-170-05	●	170
A-MEVO-235-05	●	235
A-MEVO-300-05	●	300
A-MEVO-405-05	●	405
A-MEVO-170-10A	○	170
A-MEVO-235-10A	○	235
A-MEVO-300-10A	○	300
A-MEVO-405-10	○	405
A-MEVO-170-90	●	170
A-MEVO-235-90	●	235
A-MEVO-300-90	●	300
A-MEVO-405-90	●	405

8



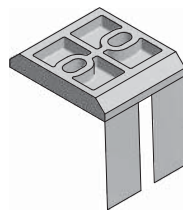
Prowadnik górny 10 mm
Top roller 10 mm
Верхний ролик 10 мм



A-PGR-10*

* Brak wkrętów w zestawie.
* Screws not included.
* В комплект не входят винты.

10

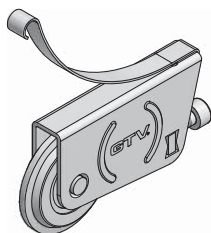


Pozycjoner górny
Top positioner
Верхний стопор



A-PTG

9A

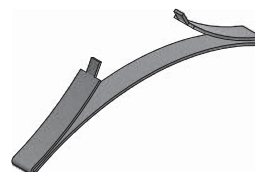


Wózek dolny PRO – rama
Bottom roller PRO – frame
Нижний ролик PRO – для рамной системы



A-WDR-PRO

11

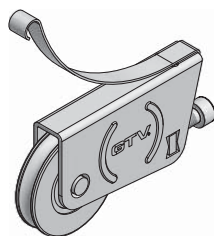


Pozycjoner dolny (opcja dla toru PRO)
Bottom positioner (option for track PRO)
Стопор нижний (вариант для направляющей PRO)



A-PTD

9B

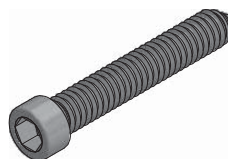


Wózek dolny EVO – rama
Bottom roller EVO – frame
Нижний ролик EVO – для рамной системы



A-WDR-EVO

12



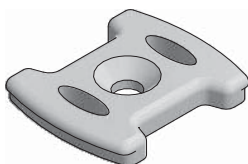
Błachowkręt 6,3 x 32 / Steel metal screw 6,3 x 32 /
Сборочный винт 6,3 x 32



A-B63-32



13

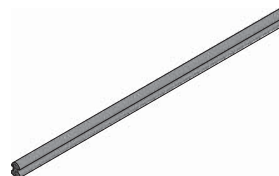


Klips do mocowania toru dolnego EVO 2
 Mounting clip for bottom track EVO 2
 Клипса для крепления нижней направляющей EVO 2



A-ZAT-TDEV02

14

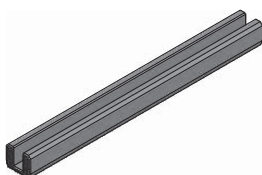


Uszczelka toru dolnego EVO 2
 Gasket for EVO 2 track
 Уплотнитель для нижней направляющей EVO 2



A-USZCZ-TDEV02

15A

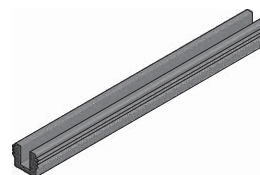


Uszczelka typ U, średnio twarda
 Gasket U, medium hard
 Уплотнитель тип U, средней твердости



A-USZCZ-U4

15B

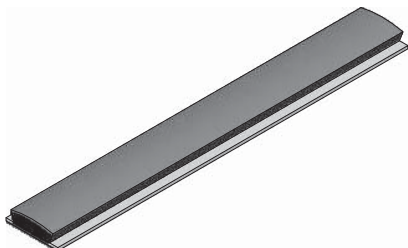


Uszczelka typ CH, miękka
 Seal type CH, soft
 Уплотнитель типа CH, мягкий



A-USZCZ-CHM4

16



Szczotka odbojowa 14,5 x 4 / Buffer strip 14,5 x 4 /
 Буферная щётка 14,5 x 4



A-SO-145X4



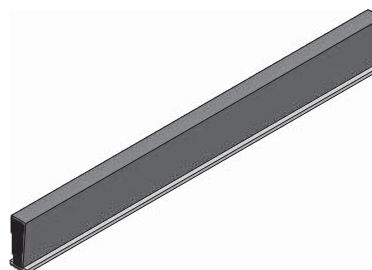
A-SO-145X4-10



A-SO-145X4-20



17A



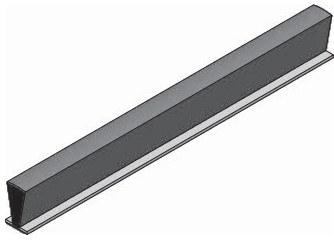
Szczotka przeciwkurzowa bez kleju 4,8 x 12
 Anti-dust strip without glue 4,8 x 12
 Противопылевая щётка (вставная) 4,8 x 12






A-SP-48X12



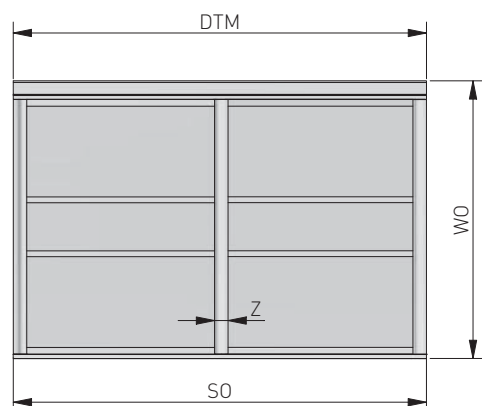
17B



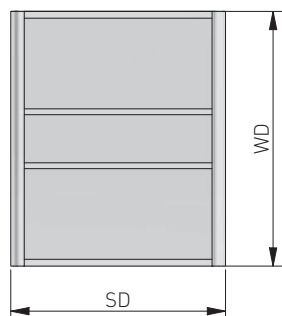
Szczotka przeciwkurzowa z klejem 7 x 12
Anti-dust strip with glue 7 x 12
Противопылевая щётка на клеевой основе 7 x 12

	
A-SP-7X12	

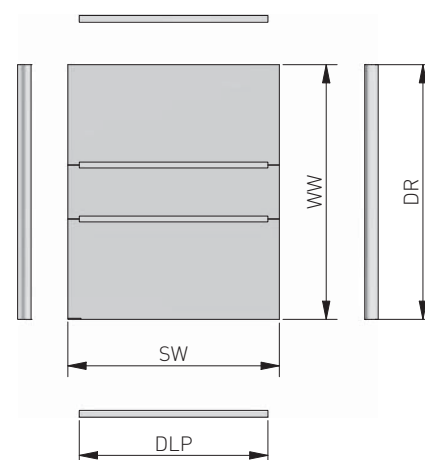
Wymiary światła otworu
Opening dimensions
Размеры проема



Wymiary drzwi
Door dimensions
Размеры дверей



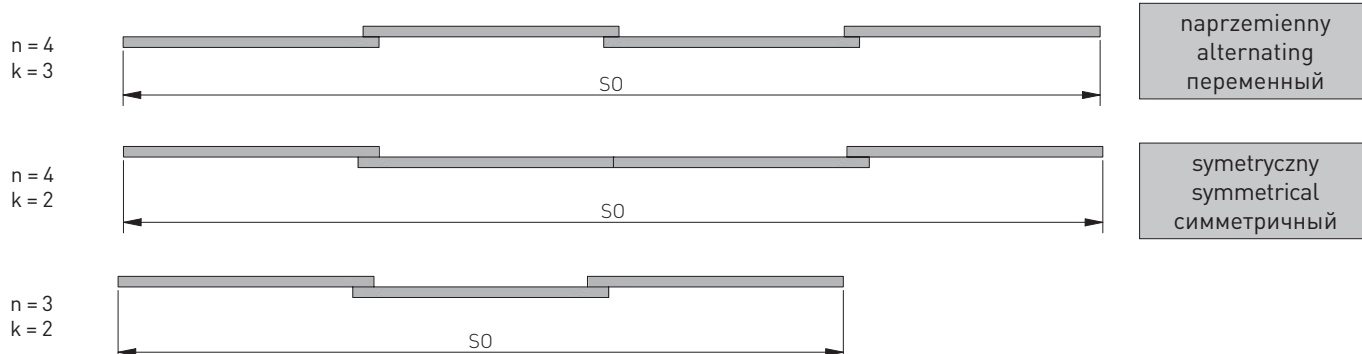
Wymiary wypełnienia i profili
Dimensions of fillings and profiles
Размеры наполнения и профилей



OZNACZENIA / DESIGNATIONS / ОБОЗНАЧЕНИЯ

- SO – szerokość otworu / opening width / ширина проема
- WO – wysokość otworu / opening height / высота проема
- DSO – długość szczotki odbojowej / buffer strip length / длина буферной щетки
- DSP – długość szczotki przeciwkurzowej / anti-dust strip length / длина противопылевой щетки
- DTM – długość torów i maskownic / length of tracks and covers / длина направляющих и декоративных накладок
- SD – szerokość drzwi / door width / ширина двери
- WD – wysokość drzwi / door height / высота двери
- k – ilość zakładek / number of overlaps / количество перехлестов
- Z – szerokość zakładki / overlap width / ширина перехлеста
- n – liczba drzwi / number of doors / количество дверей
- SW – szerokość wypełnienia / width of filling / ширина наполнения
- WW – wysokość wypełnienia / height of filling / высота наполнения
- DLP – długość listew poziomych / length of horizontal strips / длина горизонтальных профилей
- DR – długość rączek / length of handles / длина профиль-ручки

LICZBA SKRZYDEŁ / NUMBER OF DOORS / КОЛИЧЕСТВО ДВЕРЕЙ



Długość toru dolnego i górnego oraz maskownicy / Length of bottom and top track and cover / Длина верхней и нижней направляющих и декоративной накладки	
DTM = SO	

Wymiary drzwi / Door dimensions / Размеры дверей		
Wysokość drzwi / Door height / Высота двери	Tor EVO/PRO	Tor EVO 2
	WD = WO - 40	WD = WO - 46

Długości szczotek / Strip lengths / Длина щеток	
Długość szczotki odbojowej / Buffer strip length / Длина буферной щетки	D _{so} = WD
Długość szczotki przeciwkurzowej / Anti-dust strip length / Длина противопылевой щетки	D _{sp} = WD - 20

Przy wypełnieniach łączonych należy uwzględnić wymiary profili H. W obliczeniach uwzględniono luz dla wypełnień płytowych do 2 mm. / For combined fillings, check the dimension of H profiles. 2 mm clearance gap is included in the calculation. / При комбинированном исполнении следует учитывать размеры профиля H. При расчетах учтен зазор для панелей до 2 мм.



NOVO 10

Obliczenia szerokości drzwi ze szczotką odbojową / Width calculation for door with buffer strip / Расчет ширины двери с буферной щеткой					
Szerokość zakładki / Overlap width / Ширина перехлеста	Z = 30 mm				Wzór ogólny / General formula / Общая формула
Liczba skrzydeł / Number of doors / Количество дверей	n = 2	n = 3	n = 4		$SD = \frac{[SO - 3 + k \times Z]}{n}$
Liczba zakładek / Number of overlaps / Количество перехлестов	k = 1	k = 2	k = 2	k = 3	
Uproszczony wzór / Simplified formula / Упрощенная формула	$SD = \frac{[SO + 27]}{2}$	$SD = \frac{[SO + 57]}{3}$	$SD = \frac{[SO + 57]}{4}$	$SD = \frac{[SO + 87]}{4}$	

Obliczenia szerokości drzwi bez szczotki odbojowej / Calculations for door without buffer strip / Расчет ширины двери без буферной щетки					
Szerokość zakładki / Overlap width / Ширина перехлеста	Z = 30 mm				Wzór ogólny / General formula / Общая формула
Liczba skrzydeł / Number of doors / Количество дверей	n = 2	n = 3	n = 4		$SD = \frac{[SO + k \times Z]}{n}$
Liczba zakładek / Number of overlaps / Количество перехлестов	k = 1	k = 2	k = 2	k = 3	
Uproszczony wzór / Simplified formula / Упрощенная формула	$SD = \frac{[SO + 30]}{2}$	$SD = \frac{[SO + 60]}{3}$	$SD = \frac{[SO + 60]}{4}$	$SD = \frac{[SO + 90]}{4}$	

Wymiary wypełnienia / Filling dimensions / Размеры наполнения	
Szerokość wypełnienia #10 mm / Width of filling #10 mm / Ширина наполнения #10 mm	SW ₁₀ = SD - 21
Wysokość wypełnienia #10 mm / Height of filling #10 mm / Высота наполнения #10 mm	WW ₁₀ = WD - 60
Szerokość wypełnienia ze szkła #4 mm / Width of pane filling #4 mm / Ширина наполнения из стекла #4 mm	SW ₄ = SD - 24
Wysokość wypełnienia ze szkła #4 mm / Height of pane filling #4 mm / Высота наполнения из стекла #4 mm	WW ₄ = WD - 61

Długości profili aluminiowych / Lengths of aluminium profiles / Длины алюминиевых профилей	
Długość listew poziomych / Length of horizontal strips / Длина горизонтальных профилей	DLP = SD - 38
Długość rączek / Length of handles / Длина профиль-ручки	DR = WD



FORM

Obliczenia szerokości drzwi ze szcztoką odbojową / Width calculation for door with buffer strip /
Расчет ширины двери с буферной щеткой

Szerokość zakładki / Overlap width / Ширина перехлеста	Z = 23 mm				Wzór ogólny / General formula / Общая формула
Liczba skrzydeł / Number of doors / Количество дверей	n = 2	n = 3	n = 4		$SD = \frac{(SO - 3 + k \times Z)}{n}$
Liczba zakładek / Number of overlaps / Количество перехлестов	k = 1	k = 2	k = 2	k = 3	
Uproszczony wzór / Simplified formula / Упрощенная формула	$SD = \frac{(SO + 20)}{2}$	$SD = \frac{(SO + 43)}{3}$	$SD = \frac{(SO + 43)}{4}$	$SD = \frac{(SO + 66)}{4}$	

Obliczenia szerokości drzwi bez szcztoki odbojowej / Calculations for door without buffer strip /
Расчет ширины двери без буферной щетки

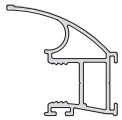
Szerokość zakładki / Overlap width / Ширина перехлеста	Z = 23 mm				Wzór ogólny / General formula / Общая формула
Liczba skrzydeł / Number of doors / Количество дверей	n = 2	n = 3	n = 4		$SD = \frac{(SO + k \times Z)}{n}$
Liczba zakładek / Number of overlaps / Количество перехлестов	k = 1	k = 2	k = 2	k = 3	
Uproszczony wzór / Simplified formula / Упрощенная формула	$SD = \frac{(SO + 23)}{2}$	$SD = \frac{(SO + 46)}{3}$	$SD = \frac{(SO + 46)}{4}$	$SD = \frac{(SO + 69)}{4}$	

Wymiary wypełnienia / Filling dimensions / Размеры наполнения

Szerokość wypełnienia #10 mm / Width of filling #10 mm / Ширина наполнения #10 mm	$SW_{10} = SD - 27$
Wysokość wypełnienia #10 mm / Height of filling #10 mm / Высота наполнения #10 mm	$WW_{10} = WD - 60$
Szerokość wypełnienia ze szkła #4 mm / Width of pane filling #4 mm / Ширина наполнения из стекла #4 mm	$SW_4 = SD - 30$
Wysokość wypełnienia ze szkła #4 mm / Height of pane filling #4 mm / Высота наполнения из стекла #4 mm	$WW_4 = WD - 61$

Długości profili aluminiowych / Lengths of aluminium profiles / Длины алюминиевых профилей

Długość listew poziomych / Length of horizontal strips / Длина горизонтальных профилей	$DLP = SD - 44$
Długość rączek / Length of handles / Длина профиль-ручки	$DR = WD$



TRAF0

Obliczenia szerokości drzwi ze szczotką odbojową / Width calculation for door with buffer strip /
Расчет ширины двери с буферной щеткой

Szerokość zakładki / Overlap width / Ширина перехлеста	Z = 30 mm				Wzór ogólny / General formula / Общая формула
Liczba skrzydeł / Number of doors / Количество дверей	n = 2	n = 3	n = 4		$SD = \frac{(SO - 3 + k \times Z)}{n}$
Liczba załadek / Number of overlaps / Количество перехлестов	k = 1	k = 2	k = 2	k = 3	
Uproszczony wzór / Simplified formula / Упрощенная формула	$SD = \frac{(SO + 27)}{2}$	$SD = \frac{(SO + 57)}{3}$	$SD = \frac{(SO + 57)}{4}$	$SD = \frac{(SO + 87)}{4}$	

Obliczenia szerokości drzwi bez szczotki odbojowej / Calculations for door without buffer strip /
Расчет ширины двери без буферной щетки

Szerokość zakładki / Overlap width / Ширина перехлеста	Z = 30 mm				Wzór ogólny / General formula / Общая формула
Liczba skrzydeł / Number of doors / Количество дверей	n = 2	n = 3	n = 4		$SD = \frac{(SO + k \times Z)}{n}$
Liczba załadek / Number of overlaps / Количество перехлестов	k = 1	k = 2	k = 2	k = 3	
Uproszczony wzór / Simplified formula / Упрощенная формула	$SD = \frac{(SO + 30)}{2}$	$SD = \frac{(SO + 60)}{3}$	$SD = \frac{(SO + 60)}{4}$	$SD = \frac{(SO + 90)}{4}$	

Wymiary wypełnienia / Filling dimensions / Размеры наполнения

Szerokość wypełnienia #10 mm / Width of filling #10 mm / Ширина наполнения #10 mm	$SW_{10} = SD - 21$
Wysokość wypełnienia #10 mm / Height of filling #10 mm / Высота наполнения #10 mm	$WW_{10} = WD - 60$
Szerokość wypełnienia ze szkła #4 mm / Width of pane filling #4 mm / Ширина наполнения из стекла #4 mm	$SW_4 = SD - 24$
Wysokość wypełnienia ze szkła #4 mm / Height of pane filling #4 mm / Высота наполнения из стекла #4 mm	$WW_4 = WD - 61$

Długości profili aluminiowych / Lengths of aluminium profiles / Длины алюминиевых профилей

Długość listew poziomych / Length of horizontal strips / Длина горизонтальных профилей	$DLP = SD - 38$
Długość rączek / Length of handles / Длина профиль-ручки	$DR = WD$

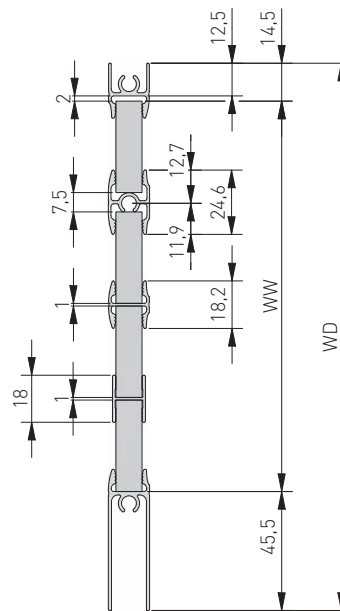
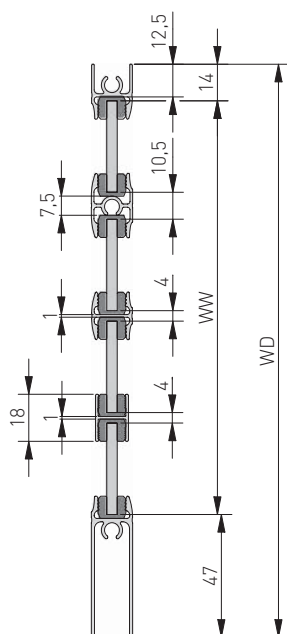


DOSTĘPNE ŁĄCZNIKI / AVAILABLE CONNECTORS / ДОСТУПНЫЕ СОЕДИНИТЕЛИ

PROFIL HRS 10

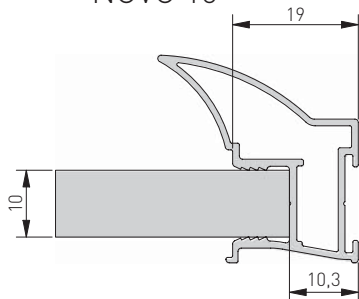
PROFIL HR 10

PROFIL HR 10FL

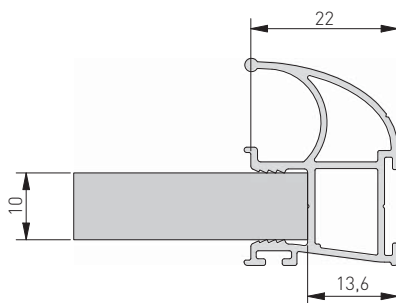


DOSTĘPNE RĄCZKI / AVAILABLE HANDLES / ДОСТУПНЫЕ РУЧКИ

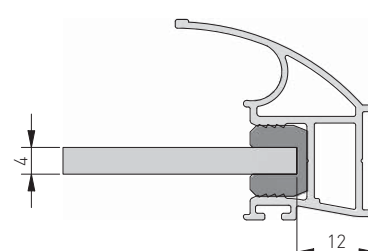
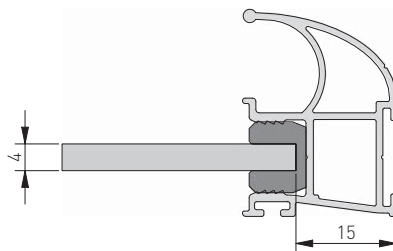
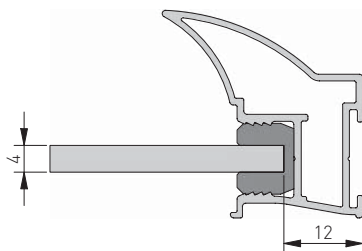
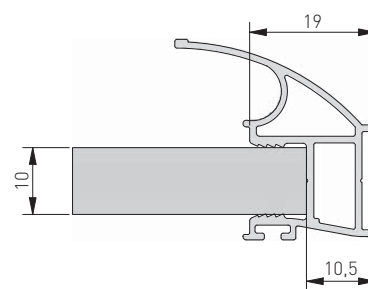
NOVO 10



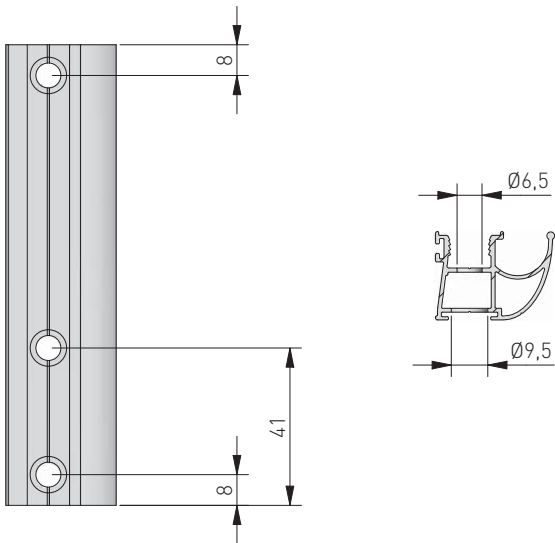
FORM



TRAFO

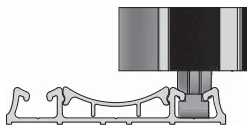


Rozmieszczenie otworów montażowych
Arrangement of fixing holes
Схема расположения монтажных отверстий

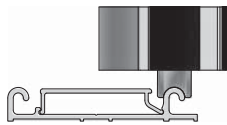


Dostępne tory
Tracks available
Доступные направляющие

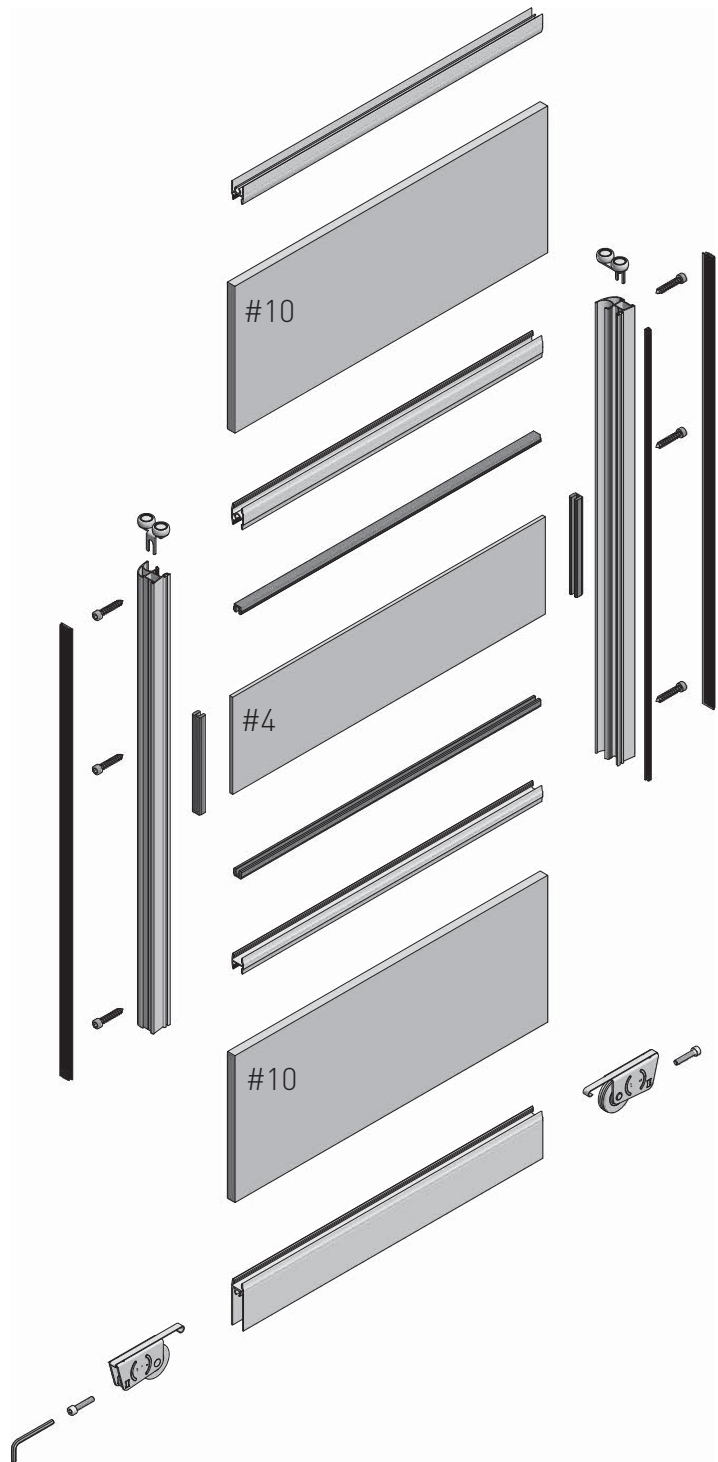
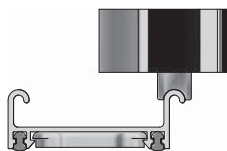
A-TDPRO



A-TDEVO



A-TDEVO2

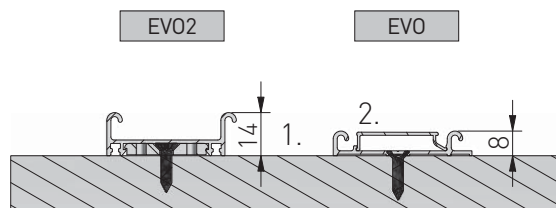
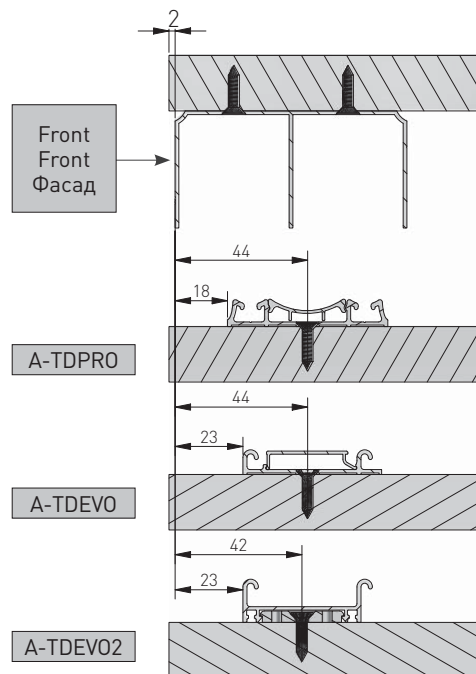


Blachowkręty 6,3 x 40 (do skręcania rączki z listwą dolną) dostarczane są w zestawach wózków dolnych (2 szt.). Pozostałe części ramy skręcić za pomocą wkrętów 6,3 x 32, Indeks: A-B63-32

The screws 6,3 x 40 (for fixing the handle to the bottom strip) are delivered with the sets of the bottom rollers (2 pcs.). The other parts of the frame should be fastened with the screws 6,3 x 32. Index: A-B63-32

В комплекте с нижними роликами идут винты 6,3 x 40 (2 шт.) для крепления профиль-ручки к нижнему горизонтальному профилю. Для крепления всех оставшихся элементов подвесной системы подойдут саморезы 6,3 x 32. Артикул: A-B63-32

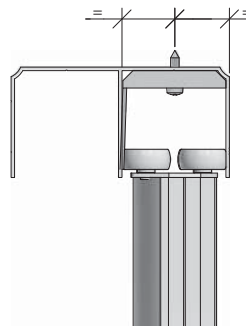
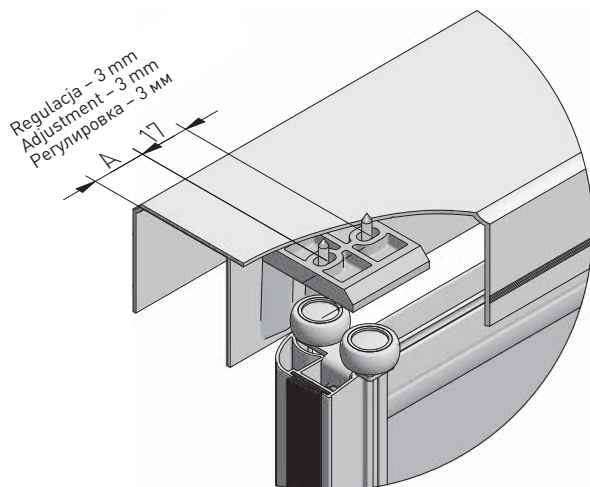
MONTAŻ TORÓW / INSTALLATION OF TRACKS / УСТАНОВКА НАПРАВЛЯЮЩИХ



1. Zwróć uwagę na prawidłowy kierunek montażu toru.
Pay attention to the correct direction of the installation of tracks.
Следует обратить внимание на направление установки направляющей.
2. Zwróć uwagę na prawidłowy kierunek i zapięcie maskownicy.
Pay attention to the correct direction and attachment of cover.
Следует обратить внимание на направление и зажим декоративной накладки.

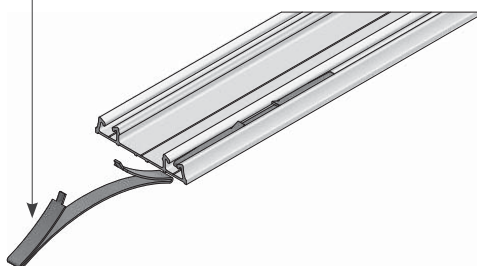
MONTAŻ POZYCJONERA W TORZE GÓRNYM LUB W TORZE DOLNYM / INSTALLATION OF POSITIONER IN TOP TRACK OR IN BOTTOM TRACK / УСТАНОВКА СТОПОРА В ВЕРХНЕЙ ИЛИ НИЖНЕЙ НАПРАВЛЯЮЩЕЙ

Dla toru dolnego EVO – montujemy zawsze pozycjoner górny. Dla toru dolnego PRO – montujemy do wyboru pozycjoner górny lub pozycjoner dolny.
For the bottom track EVO – mount always the top positioner. For the bottom track PRO – mount the top positioner or the bottom positioner.
Для нижней направляющей EVO всегда устанавливается верхний стопор. Для нижней направляющей PRO устанавливается по выбору верхний или нижний стопор.



	NOVO 10 TRAFO	FORM
A	7	10

Wsunąć pozycjoner przed zamontowaniem toru i wstawieniem skrzydła.
Pull out the positioner before mounting the track and installing the door.
Установить стопор перед сборкой направляющей и установкой двери.



SYSTEM RAMOWY 10/4 mm - FlatLine / FRAME SYSTEM 10/4 mm - FlatLine / РАМНЫЙ СИСТЕМ 10/4 мм - FlatLine

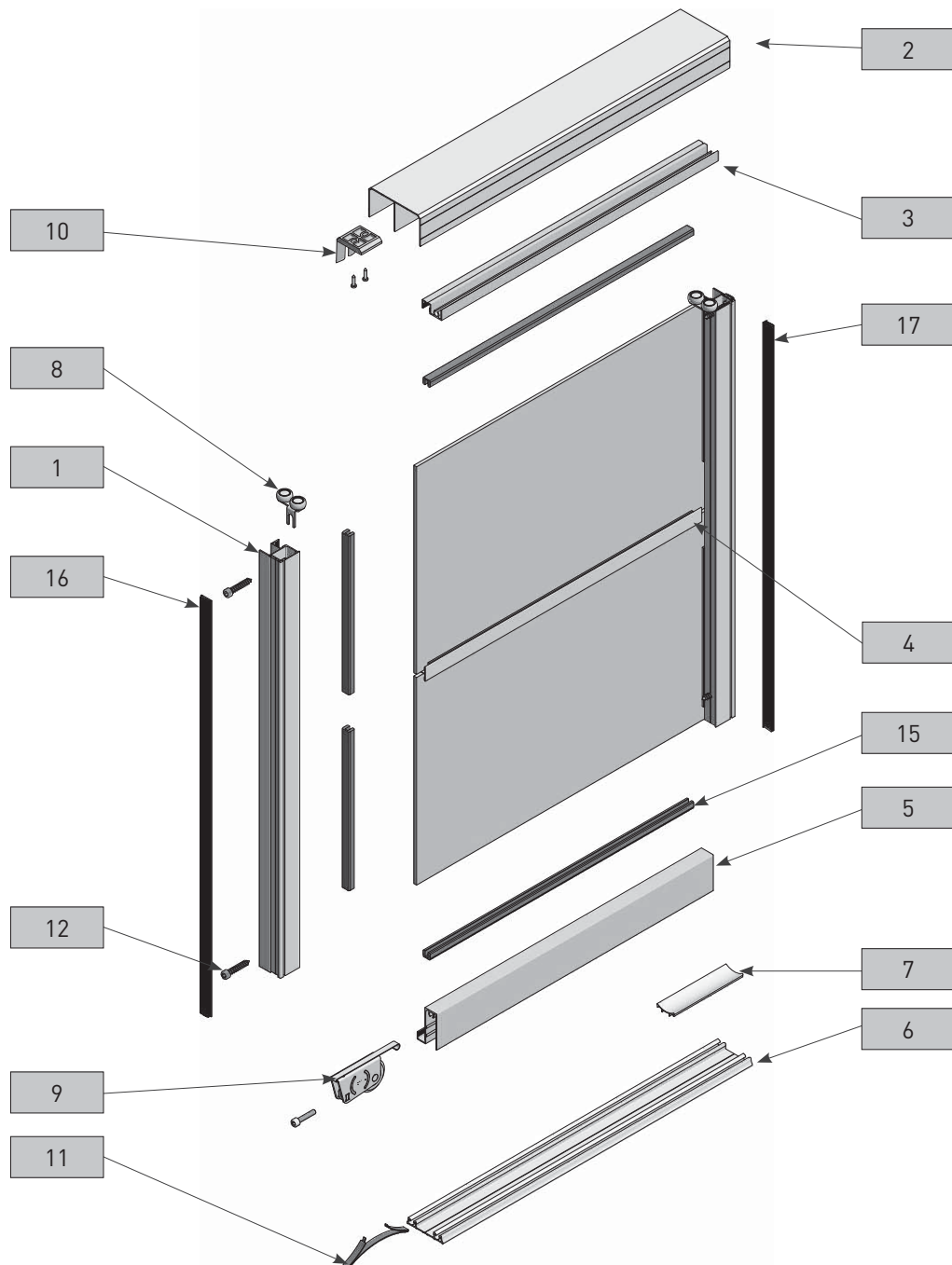
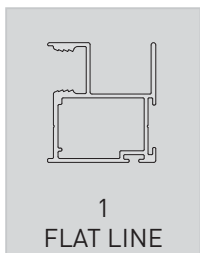
ZASTOSOWANIE / APPLICATION / ПРИМЕНЕНИЕ



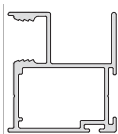
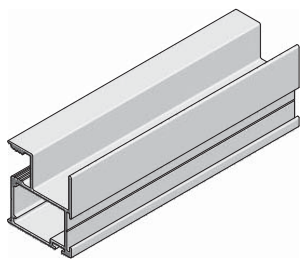
PARAMETRY / CHARACTERISTICS / ХАРАКТЕРИСТИКИ






SKŁAD ZESTAWU / SET INCLUDES / КОМПЛЕКТАЦИЯ



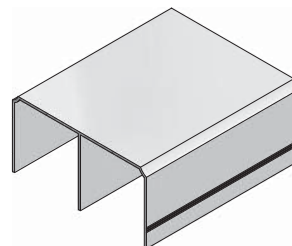
1






Rączka FLAT LINE / Handle FLAT LINE /
Профиль-ручка FLAT LINE

		 L mm
A-R10FL-270-05	●	270
A-R10FL-270-10	○	270
A-R10FL-270-90	●	270

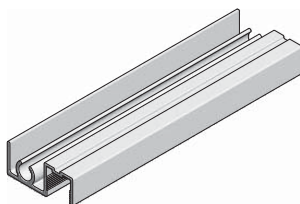
2






Tor górny / Top track / Верхняя направляющая

		 L mm
A-TG-170-05	●	170
A-TG-235-05	●	235
A-TG-300-05	●	300
A-TG-405-05	●	405
A-TG-600-05	●	600
A-TG-170-10	○	170
A-TG-235-10	○	235
A-TG-300-10	○	300
A-TG-405-10	○	405
A-TG-600-10	○	600
A-TG-170-90	●	170
A-TG-235-90	●	235
A-TG-300-90	●	300
A-TG-405-90	●	405
A-TG-600-90	●	600

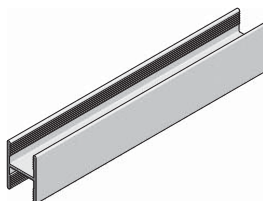
3






Listwa górna
Top strip
Профиль горизонтальный верхний

		 L mm
A-LG10FL-235-05	●	235
A-LG10FL-300-05	●	300
A-LG10FL-300-10	○	300
A-LG10FL-235-90	●	235
A-LG10FL-300-90	●	300

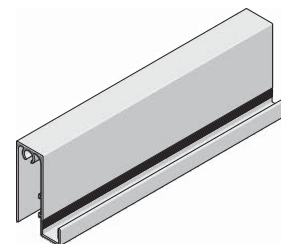
4






Profil HR 10FL
HR 10FL-profile
Профиль HR 10FL

		 L mm
A-HR10FL-300-05	●	300
A-HR10FL-300-10	○	300
A-HR10FL-300-90	●	300

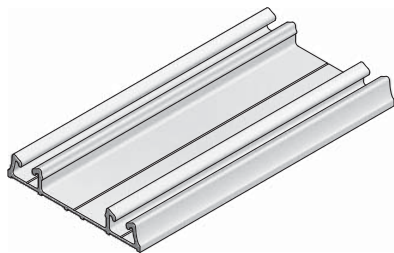
5






Listwa dolna / Bottom strip /
Профиль горизонтальный нижний

		 L mm
A-LD10FL-235-05	●	235
A-LD10FL-300-05	●	300
A-LD10FL-300-10	○	300
A-LD10FL-235-90	●	235
A-LD10FL-300-90	●	300

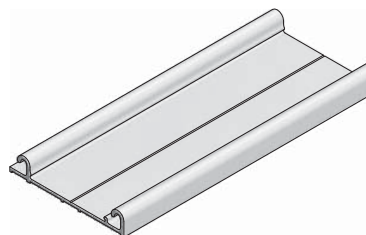
6A






Tor dolny PRO
Bottom track PRO
Нижняя направляющая PRO

		 L mm
A-TDPRO-170-05	●	170
A-TDPRO-235-05	●	235
A-TDPRO-300-05	●	300
A-TDPRO-405-05	●	405
A-TDPRO-600-05	●	600
A-TDPRO-170-10	○	170
A-TDPRO-235-10	○	235
A-TDPRO-300-10	○	300
A-TDPRO-405-10	○	405
A-TDPRO-600-10	○	600
A-TDPRO-170-90	●	170
A-TDPRO-235-90	●	235
A-TDPRO-300-90	●	300
A-TDPRO-405-90	●	405
A-TDPRO-600-90	●	600

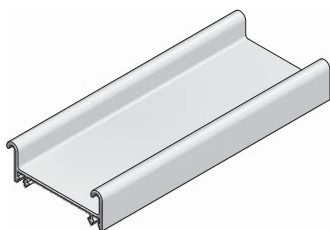
6B






Tor dolny EVO
Bottom track EVO
Нижняя направляющая EVO

		 L mm
A-TDEVO-170-05	●	170
A-TDEVO-235-05	●	235
A-TDEVO-300-05	●	300
A-TDEVO-405-05	●	405
A-TDEVO-600-05	●	600
A-TDEVO-170-10	○	170
A-TDEVO-235-10	○	235
A-TDEVO-300-10	○	300
A-TDEVO-405-10	○	405
A-TDEVO-600-10	○	600
A-TDEVO-170-90	●	170
A-TDEVO-235-90	●	235
A-TDEVO-300-90	●	300
A-TDEVO-405-90	●	405
A-TDEVO-600-90	●	600

6C






Tor dolny EVO 2
Bottom track EVO 2
Нижняя направляющая EVO 2

		 L mm
A-TDEV02-170-05	●	170
A-TDEV02-235-05	●	235
A-TDEV02-300-05	●	300
A-TDEV02-405-05	●	405
A-TDEV02-600-05	●	600
A-TDEV02-170-90	●	170
A-TDEV02-235-90	●	235
A-TDEV02-300-90	●	300
A-TDEV02-405-90	●	405
A-TDEV02-600-90	●	600

7A

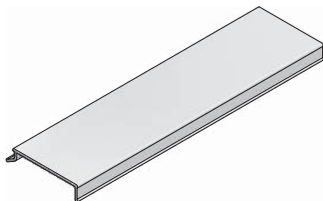


Maskownica PRO
Masking cover PRO
Декоративная накладка PRO




		 L mm
A-MPRO-170-05	●	170
A-MPRO-235-05	●	235
A-MPRO-300-05	●	300
A-MPRO-405-05	●	405
A-MPRO-170-10	○	170
A-MPRO-235-10	○	235
A-MPRO-300-10	○	300
A-MPRO-405-10	○	405
A-MPRO-170-90	●	170
A-MPRO-235-90	●	235
A-MPRO-300-90	●	300
A-MPRO-405-90	●	405



7B



Maskownica EVO
Masking cover EVO
Декоративная накладка EVO

		 L mm
A-MEVO-170-05	●	170
A-MEVO-235-05	●	235
A-MEVO-300-05	●	300
A-MEVO-405-05	●	405
A-MEVO-170-10A	○	170
A-MEVO-235-10A	○	235
A-MEVO-300-10A	○	300
A-MEVO-405-10	○	405
A-MEVO-170-90	●	170
A-MEVO-235-90	●	235
A-MEVO-300-90	●	300
A-MEVO-405-90	●	405

8

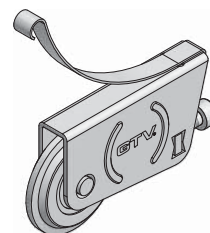


Prowadnik górny 10 mm
Top roller 10 mm
Верхний ролик 10 мм



* Brak wkrętów w zestawie.
* Screws not included.
* В комплект не входят винты.

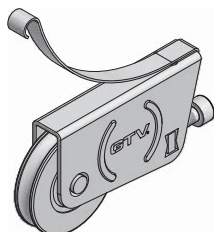
9A



Wózek dolny PRO - rama
Bottom roller PRO - frame
Нижний ролик PRO - для рамной системы



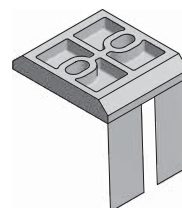
9B



Wózek dolny EVO - rama
Bottom roller EVO - frame
Нижний ролик EVO - для рамной системы



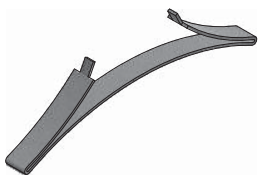
10



Pozycjoner górny
Top positioner
Верхний стопор



11



Pozycjoner dolny (opcja dla toru PRO)
Bottom positioner (option for track PRO)
Стопор нижний (вариант для направляющей PRO)



A-PTD

12

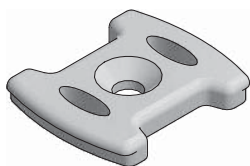


Błachowkręt 6,3 x 32 / Steel metal screw 6,3 x 32 /
Сборочный винт 6,3 x 32



A-B63-32

13

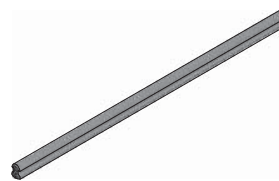


Klips do mocowania toru dolnego EVO 2
Mounting clip for bottom track EVO 2
Клипса для крепления нижней направляющей EVO 2



A-ZAT-TDEV02

14

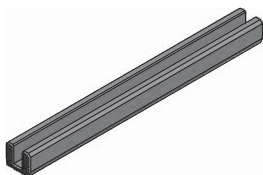


Uszczelka toru dolnego EVO 2
Gasket for EVO 2 track
Уплотнитель для нижней направляющей EVO 2



A-USZCZ-TDEV02

15A

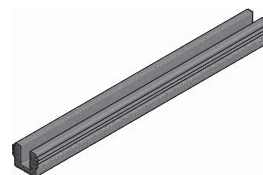


Uszczelka typ U, średnio twarda
Gasket U, medium hard
Уплотнитель тип U, средней твердости



A-USZCZ-U4

15B



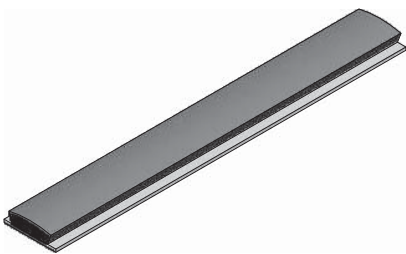
Uszczelka typ CH, miękka
Seal type CH, soft
Уплотнитель типа CH, мягкий








A-USZCZ-CHM4



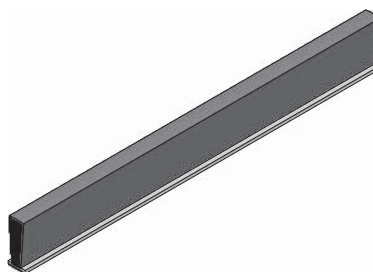
16






Szczotka odbojowa 14,5 x 4 / Buffer strip 14,5 x 4 /
Буферная щётка 14,5 x 4

	
A-SO-145X4	
A-SO-145X4-10	
A-SO-145X4-20	

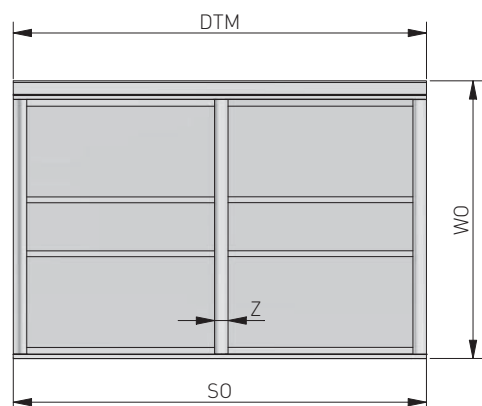
17



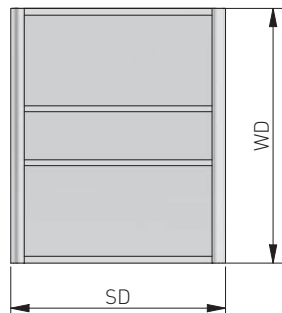
Szczotka przeciwkurzowa bez kleju 4,8 x 12
Anti-dust strip without glue 4,8 x 12
Противопылевая щётка (вставная) 4,8 x 12

	
A-SP-48X12	

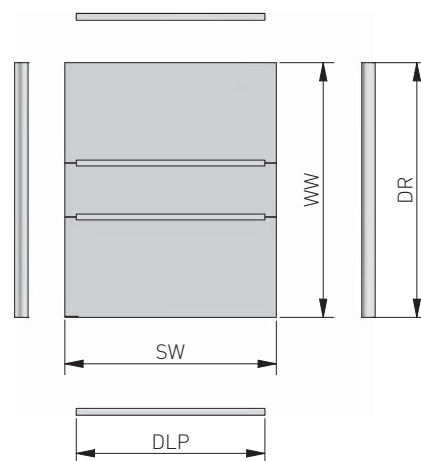
Wymiary światła otworu
Opening dimensions
Размеры проема



Wymiary drzwi
Door dimensions
Размеры дверей



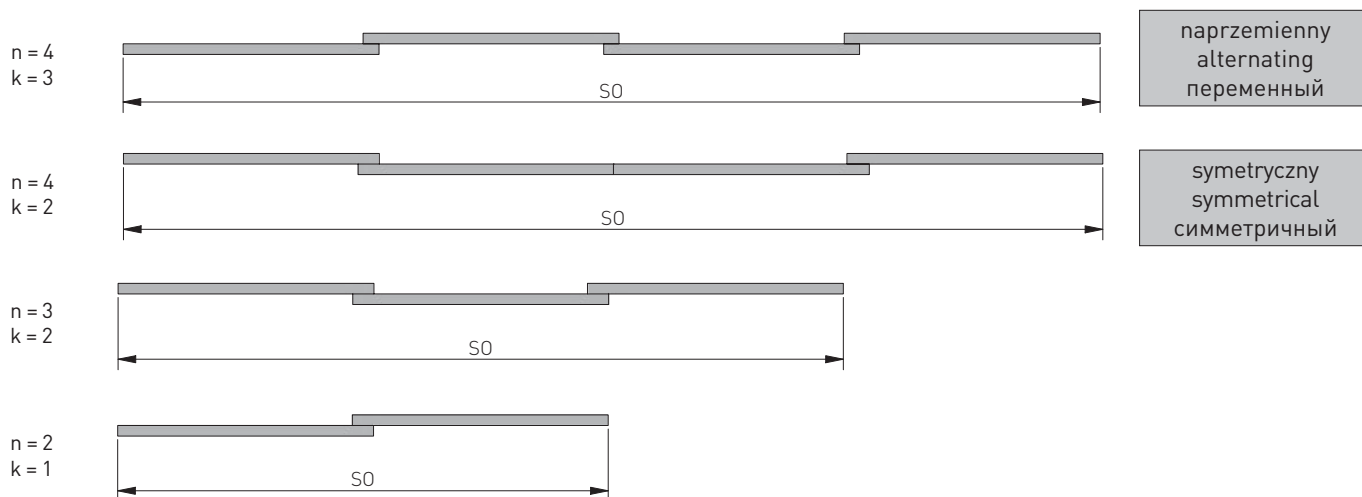
Wymiary wypełnienia i profili
Dimensions of fillings and profiles
Размеры наполнения и профилей



OZNACZENIA / DESIGNATIONS / ОБОЗНАЧЕНИЯ

- SO – szerokość otworu / opening width / ширина проема
- WO – wysokość otworu / opening height / высота проема
- DSO – długość szczotki odbojowej / buffer strip length / длина буферной щетки
- DSP – długość szczotki przeciwkurzowej / anti-dust strip length / длина противопылевой щетки
- DTM – długość torów i maskownic / length of tracks and covers / длина направляющих и декоративных накладок
- SD – szerokość drzwi / door width / ширина двери
- WD – wysokość drzwi / door height / высота двери
- k – ilość zakładek / number of overlaps / количество перехлестов
- Z – szerokość zakładki / overlap width / ширина перехлеста
- n – liczba drzwi / number of doors / количество дверей
- SW – szerokość wypełnienia / width of filling / ширина наполнения
- WW – wysokość wypełnienia / height of filling / высота наполнения
- DLP – długość listew poziomych / length of horizontal strips / длина горизонтальных профилей
- DR – długość rączek / length of handles / длина профиль-ручки

LICZBA SKRZYDEŁ / NUMBER OF DOORS / КОЛИЧЕСТВО ДВЕРЕЙ



Długość toru dolnego i górnego oraz maskownicy / Length of bottom and top track and cover /
Длина верхней и нижней направляющих и декоративной накладки

$$DTM = SO$$

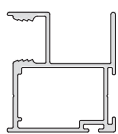
Wymiary drzwi / Door dimensions / Размеры дверей

Wysokość drzwi / Door height / Высота двери	Tor EVO/PRO	Tor EVO 2
	WD = WO - 40	WD = WO - 46

Długości szczotek / Strip lengths / Длина щеток

Długość szczotki odbojowej / Buffer strip length / Длина буферной щетки	Dso = WD
Długość szczotki przeciwkurzowej / Anti-dust strip length / Длина противопылевой щетки	Dsp = WD - 20

Przy wypełnieniach łączonych należy uwzględnić wymiar profilu H. W obliczeniach uwzględniono luz 1,5 mm dla wypełnień z płyty. / For combined fillings, check the dimension of H profile. 1,5 mm clearance gap is included in the calculation. / В случае стыковых заполнений необходимо учитывать размер профиля H. При расчетах учитывается люфт 1,5 мм для заполнения плиты.



FLAT LINE

Obliczenia szerokości drzwi ze szczotką odbojową / Width calculation for door with buffer strip /
Расчет ширины двери с буферной щеткой

Szerokość zakładki / Overlap width / Ширина перехлеста	Z = 28 mm				Wzór ogólny / General formula / Общая формула
Liczba skrzydeł / Number of doors / Количество дверей	n = 2	n = 3	n = 4		$SD = \frac{(SO - 3 + k \times Z)}{n}$
Liczba zakładek / Number of overlaps / Количество перехлестов	k = 1	k = 2	k = 2	k = 3	
Uproszczony wzór / Simplified formula / Упрощенная формула	$SD = \frac{(SO + 25)}{2}$	$SD = \frac{(SO + 53)}{3}$	$SD = \frac{(SO + 53)}{4}$	$SD = \frac{(SO + 81)}{4}$	

Obliczenia szerokości drzwi bez szczotki odbojowej / Calculations for door without buffer strip /
Расчет ширины двери без буферной щетки

Szerokość zakładki / Overlap width / Ширина перехлеста	Z = 28 mm				Wzór ogólny / General formula / Общая формула
Liczba skrzydeł / Number of doors / Количество дверей	n = 2	n = 3	n = 4		$SD = \frac{(SO + k \times Z)}{n}$
Liczba zakładek / Number of overlaps / Количество перехлестов	k = 1	k = 2	k = 2	k = 3	
Uproszczony wzór / Simplified formula / Упрощенная формула	$SD = \frac{(SO + 28)}{2}$	$SD = \frac{(SO + 56)}{3}$	$SD = \frac{(SO + 56)}{4}$	$SD = \frac{(SO + 84)}{4}$	

Wymiary wypełnienia / Filling dimensions / Размеры наполнения

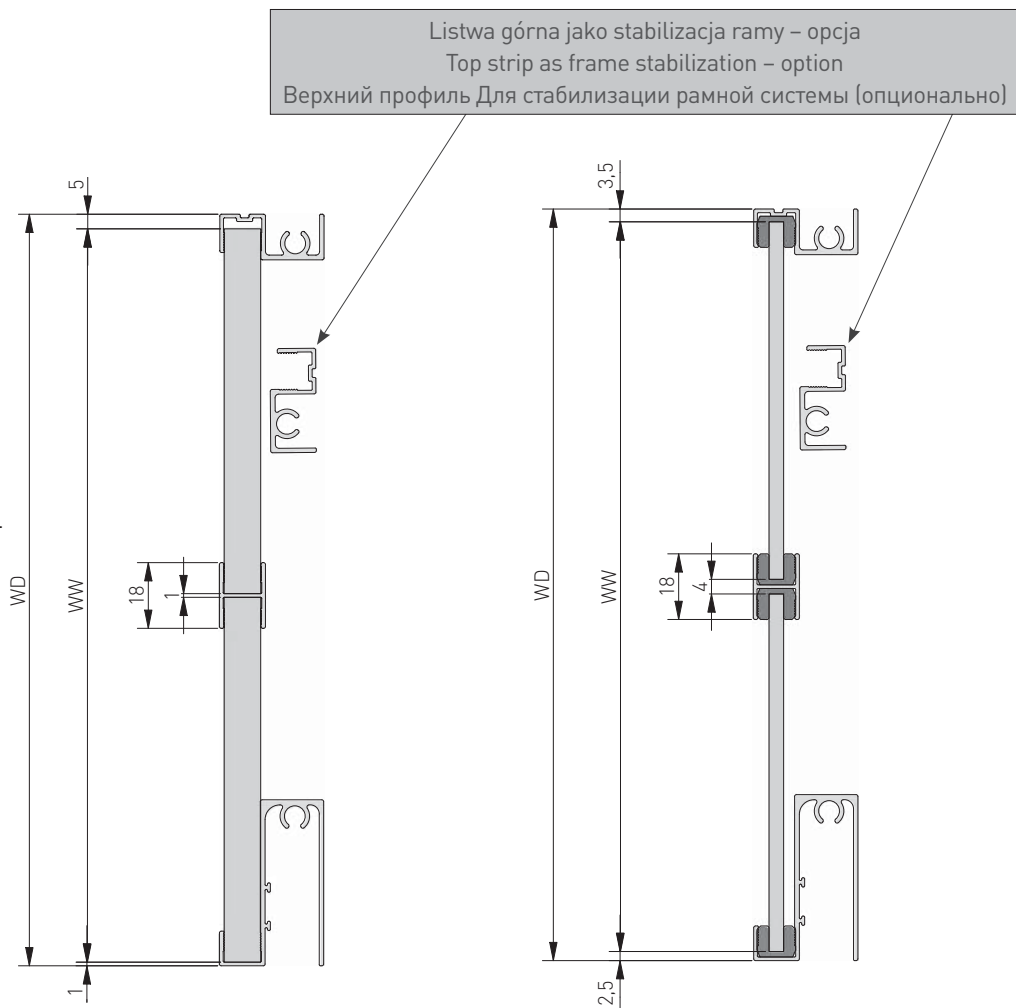
Szerokość wypełnienia #10 mm / Width of filling #10 mm / Ширина наполнения #10 mm	$SW_{10} = SD - 36$
Wysokość wypełnienia #10 mm / Height of filling #10 mm / Высота наполнения #10 mm	$WW_{10} = WD - 5$
Szerokość wypełnienia ze szkła #4 mm / Width of pane filling #4 mm / Ширина наполнения из стекла #4 mm	$SW_4 = SD - 39$
Wysokość wypełnienia ze szkła #4 mm / Height of pane filling #4 mm / Высота наполнения из стекла #4 mm	$WW_4 = WD - 6$

Długości profili aluminiowych / Lengths of aluminium profiles / Длины алюминиевых профилей

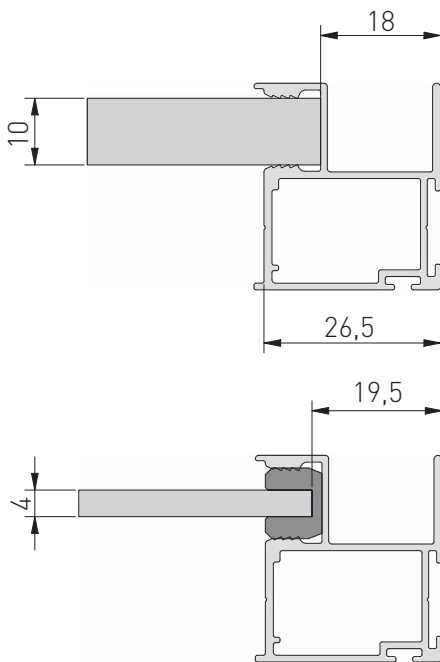
Długość listew poziomych / Length of horizontal strips / Длина горизонтальных профилей	DLP = SD - 53
Długość rączek / Length of handles / Длина профиль-ручки	DR = WD



PROFIL HR 10FL

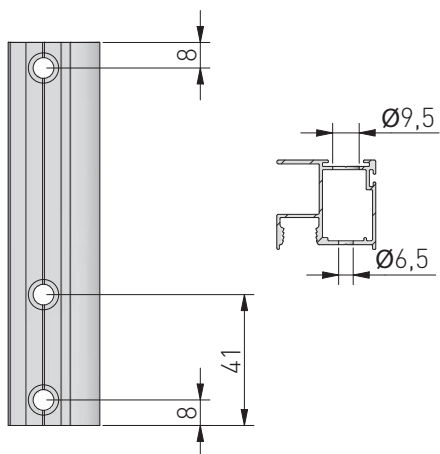


FLAT LINE



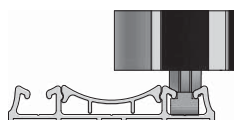
Listwa górna jako stabilizacja ramy – opcja
 Top strip as frame stabilization – option
 Верхний профиль для стабилизации рамной системы (опционально)

Rozmieszczenie otworów montażowych
 Arrangement of fixing holes
 Схема расположения монтажных отверстий

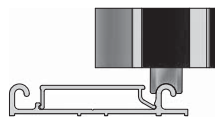


Dostępne tory
 Tracks available
 Доступные направляющие

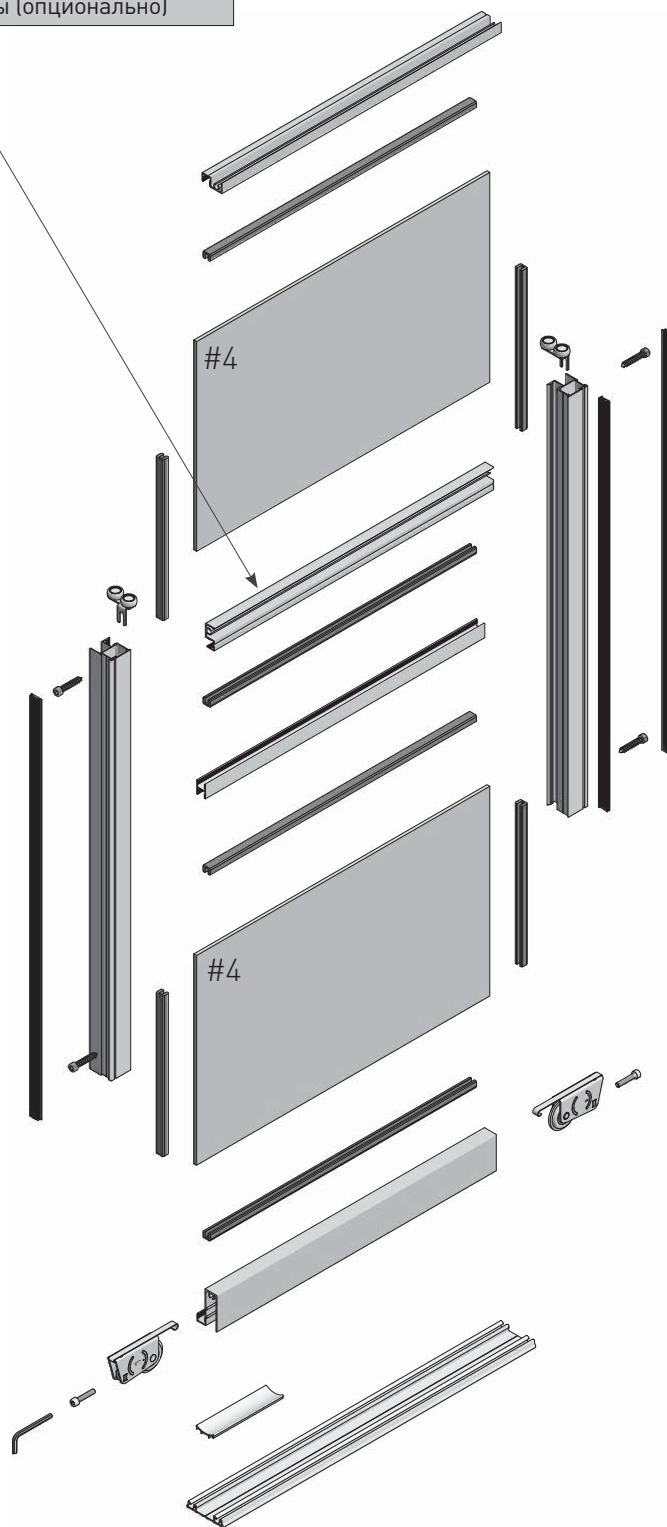
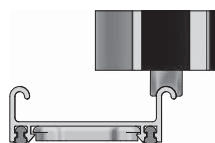
A-TDPRO



A-TDEVO



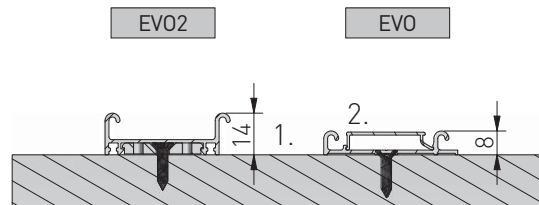
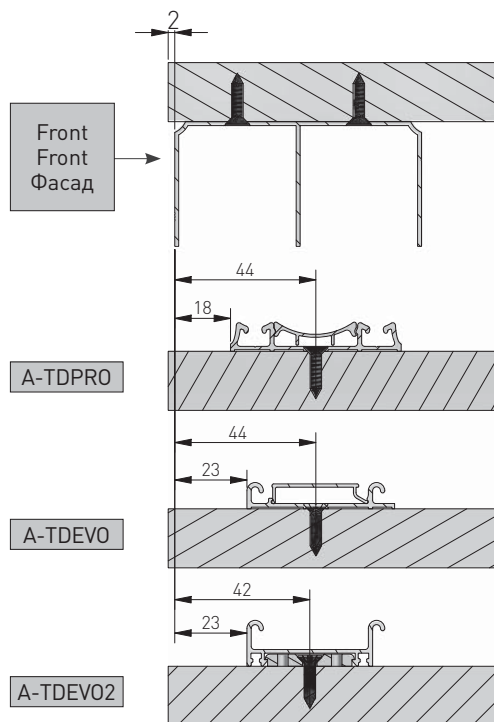
A-TDEV02



Blachowkręty 6,3 x 40 (do skręcania rączki z listwą dolną) dostarczane są w zestawach wózków dolnych (2 szt.). Pozostałe części ramy skręcić za pomocą wkrętów 6,3 x 32, Indeks: A-B63-32

The screws 6,3 x 40 (for fixing the handle to the bottom strip) are delivered with the sets of the bottom rollers (2 pcs.). The other parts of the frame should be fastened with the screws 6,3 x 32. Index: A-B63-32

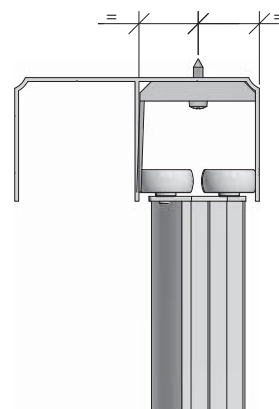
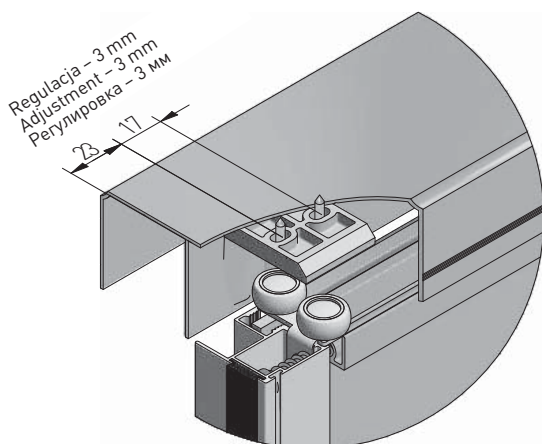
В комплекте с нижними роликами идут винты 6,3 x 40 (2 шт.) для крепления профиль-ручки к нижнему горизонтальному профилю. Для крепления всех оставшихся элементов подвесной системы подойдут саморезы 6,3 x 32. Артикул: A-B63-32



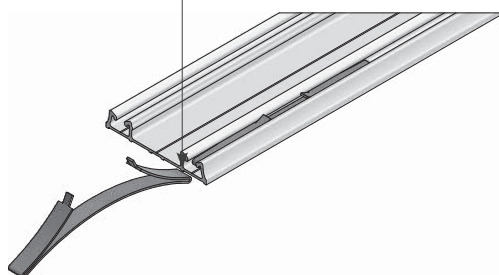
1. Zwróć uwagę na prawidłowy kierunek montażu toru.
Pay attention to the correct direction of the installation of tracks.
Следует обратить внимание на направление установки направляющей.
2. Zwróć uwagę na prawidłowy kierunek i zapięcie maskownicy.
Pay attention to the correct direction and attachment of cover.
Следует обратить внимание на направление и зажим декоративной накладки.

MONTAŻ POZYCJONERA W TORZE GÓRNYM LUB W TORZE DOLNYM / INSTALLATION OF POSITIONER IN TOP TRACK OR IN BOTTOM TRACK / УСТАНОВКА СТОПОРА В ВЕРХНЕЙ ИЛИ НИЖНЕЙ НАПРАВЛЯЮЩЕЙ

Dla toru dolnego EVO – montujemy zawsze pozycjoner górny. Dla toru dolnego PRO – montujemy do wyboru pozycjoner górny lub pozycjoner dolny.
For the bottom track EVO – mount always the top positioner. For the bottom track PRO – mount the top positioner or the bottom positioner.
Для нижней направляющей EVO всегда устанавливается верхний стопор. Для нижней направляющей PRO устанавливается по выбору верхний или нижний стопор.



Wsunąć pozycjoner przed zamontowaniem toru i wstawieniem skrzydła.
Pull out the positioner before mounting the track and installing the door.
Установить стопор перед сборкой направляющей и установкой двери.

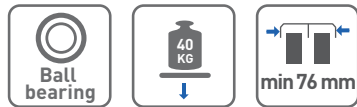


SYSTEM RAMOWY DO SZKŁA NAKLEJANEGO 4 mm / FRAME SYSTEM FOR GLUE-ON 4 MM GLASS ASSEMBLY / СИСТЕМА РАМ К КЛЕЕННУМУ СТЕКЛУ 4 мм

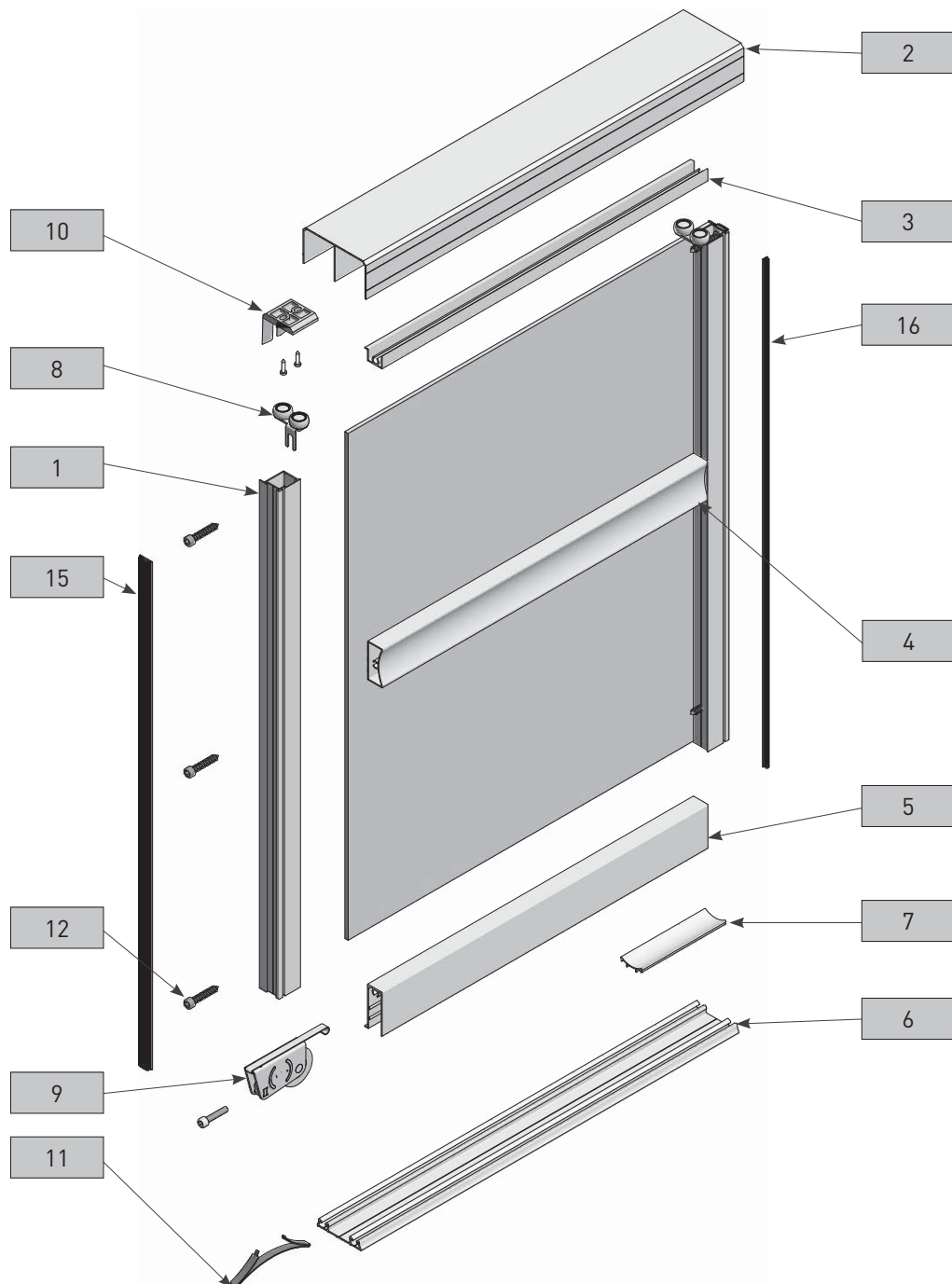
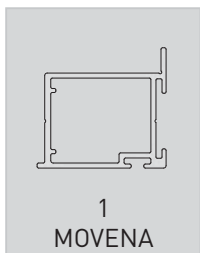
ZASTOSOWANIE / APPLICATION / ПРИМЕНЕНИЕ



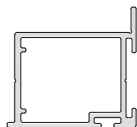
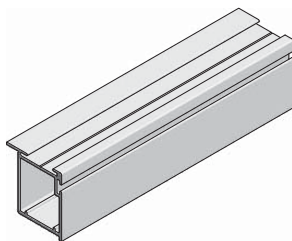
PARAMETRY / CHARACTERISTICS / ХАРАКТЕРИСТИКИ



SKŁAD ZESTAWU / SET INCLUDES / КОМПЛЕКТАЦИЯ



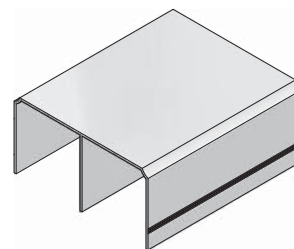
1



Rączka MOVENA / Handle MOVENA /
Профиль-ручка MOVENA

A-R10FL-270-05	●	270

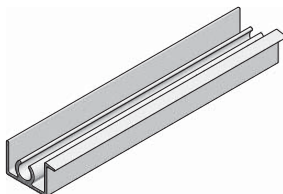
3



Tor górny / Top track / Верхняя направляющая

A-TG-170-05	●	170
A-TG-235-05	●	235
A-TG-300-05	●	300
A-TG-405-05	●	405
A-TG-600-05	●	600

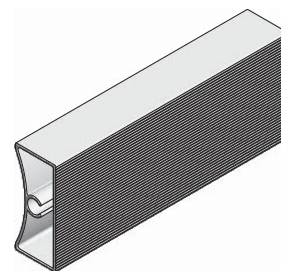
3



Listwa górna
Top strip
Профиль горизонтальный верхний

A-LGMOV-300-05	●	300

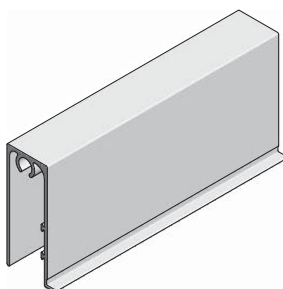
4



Listwa wzmacniająca
Strengthening strip
Укрепляющий профиль

A-LW4MOV-300-05	●	300

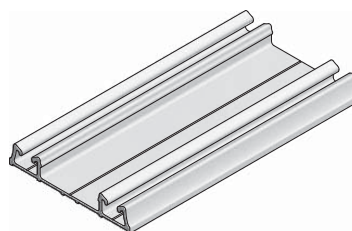
5



Listwa dolna / Bottom strip /
Профиль горизонтальный нижний

A-LD4MOV-300-05	●	300

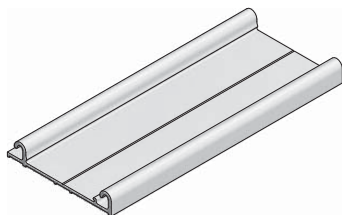
6A






Tor dolny PRO
Bottom track PRO
Нижняя направляющая PRO

A-TDPRO-170-05	●	170
A-TDPRO-235-05	●	235
A-TDPRO-300-05	●	300
A-TDPRO-405-05	●	405
A-TDPRO-600-05	●	600

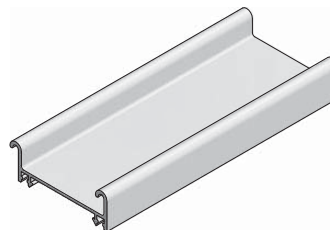
6B






Tor dolny EVO
Bottom track EVO
Нижняя направляющая EVO

		 L mm
A-TDEVO-170-05	●	170
A-TDEVO-235-05	●	235
A-TDEVO-300-05	●	300
A-TDEVO-405-05	●	405
A-TDEVO-600-05	●	600

6C






Tor dolny EVO 2
Bottom track EVO 2
Нижняя направляющая EVO 2

		 L mm
A-TDEV02-170-05	●	170
A-TDEV02-235-05	●	235
A-TDEV02-300-05	●	300
A-TDEV02-405-05	●	405
A-TDEV02-600-05	●	600

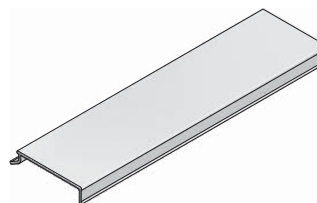
7A






Maskownica PRO
Masking cover PRO
Декоративная накладка PRO

		 L mm
A-MPRO-170-05	●	170
A-MPRO-235-05	●	235
A-MPRO-300-05	●	300
A-MPRO-405-05	●	405

7B



Maskownica EVO
Masking cover EVO
Декоративная накладка EVO

		 L mm
A-MEVO-170-05	●	170
A-MEVO-235-05	●	235
A-MEVO-300-05	●	300
A-MEVO-405-05	●	405

8

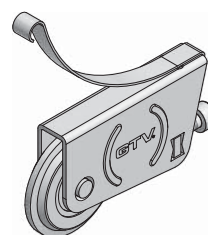


Prowadnik górny 10 mm
Top roller 10 mm
Верхний ролик 10 мм


A-PGR-10*

* Brak wkrętów w zestawie.
* Screws not included.
* В комплект не входят винты.

9A

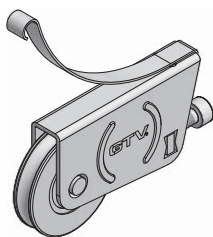


Wózek dolny PRO - rama
Bottom roller PRO - frame
Нижний ролик PRO - для рамной системы


A-WDR-PRO



9B

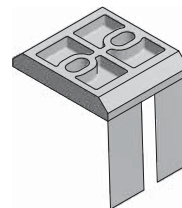


Wózek dolny EVO – rama
Bottom roller EVO – frame
Нижний ролик EVO – для рамной системы



A-WDR-EVO

10

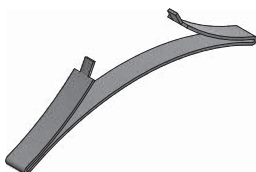


Pozycjoner górny
Top positioner
Верхний стопор



A-PTG

11

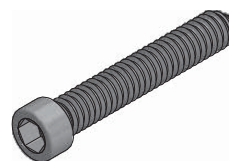


Pozycjoner dolny (opcja dla toru PRO)
Bottom positioner (option for track PRO)
Стопор нижний (вариант для направляющей PRO)



A-PTD

12

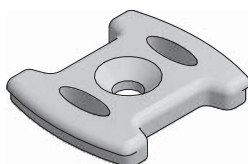


Błachowkręt 6,3 x 32 / Steel metal screw 6,3 x 32 /
Сборочный винт 6,3 x 32



A-B63-32

13

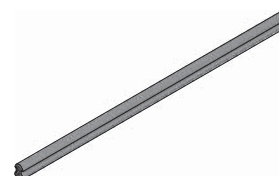


Klips do mocowania toru dolnego EVO 2
Mounting clip for bottom track EVO 2
Клипса для крепления нижней направляющей EVO 2



A-ZAT-TDEV02

14

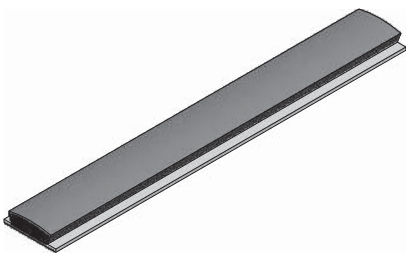


Uszczelka toru dolnego EVO 2
Gasket for EVO 2 track
Уплотнитель для нижней направляющей EVO 2







A-USZCZ-TDEV02

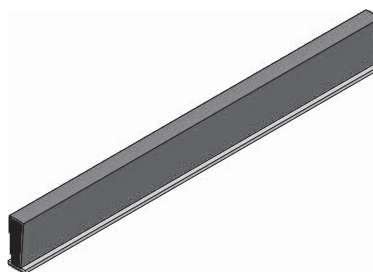
15






Szczotka odbojowa 14,5 x 4 / Buffer strip 14,5 x 4 /
Буферная щётка 14,5 x 4

	
A-SO-145X4	
A-SO-145X4-20	

16

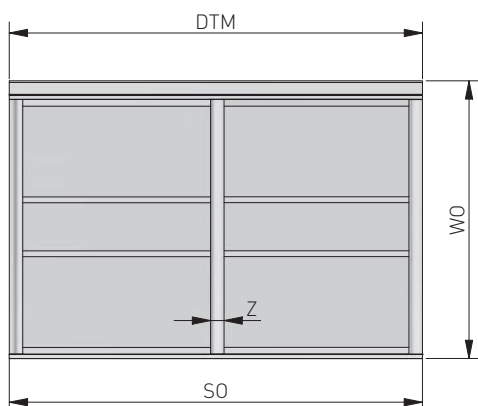


Szczotka przeciwkurzowa bez kleju 4,8 x 12
Anti-dust strip without glue 4,8 x 12
Противопылевая щётка (вставная) 4,8 x 12

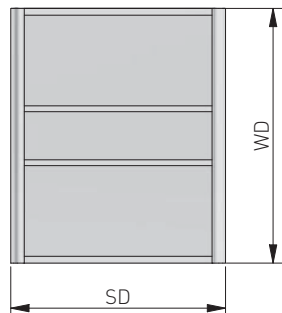
	
A-SP-48X12	



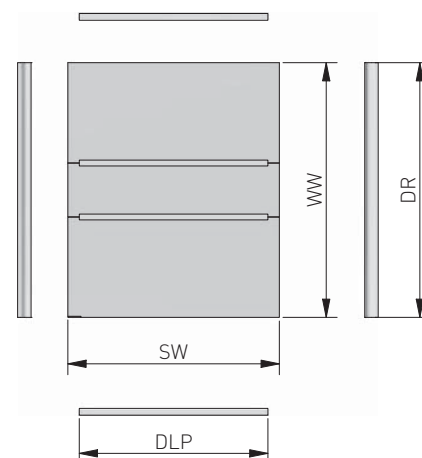
Wymiary światła otworu
Opening dimensions
Размеры проема



Wymiary drzwi
Door dimensions
Размеры дверей



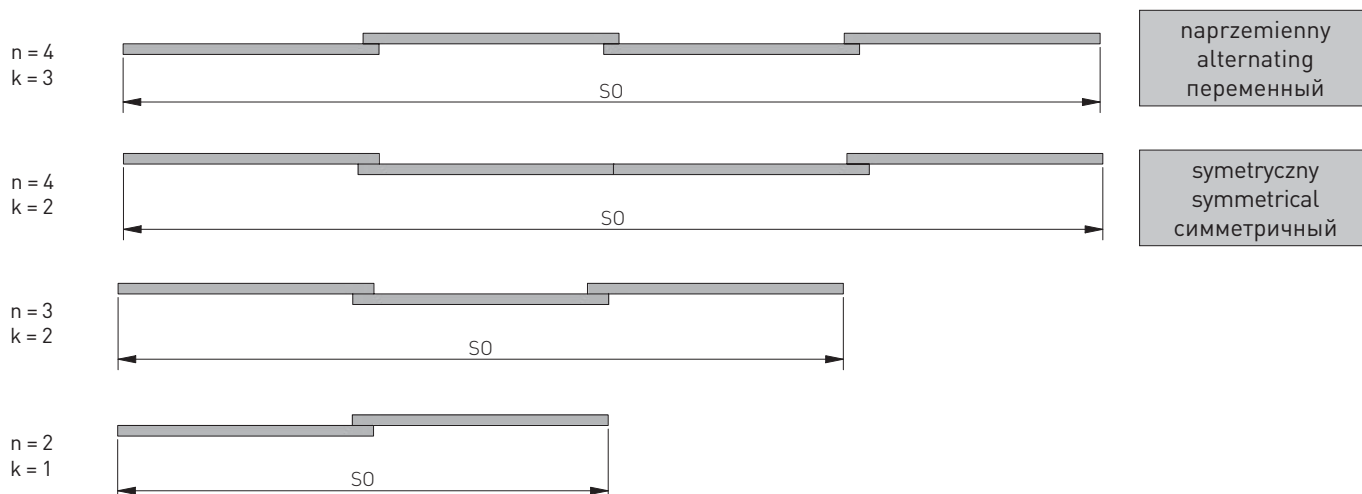
Wymiary wypełnienia i profili
Dimensions of fillings and profiles
Размеры наполнения и профилей



OZNACZENIA / DESIGNATIONS / ОБОЗНАЧЕНИЯ

- SO – szerokość otworu / opening width / ширина проема
- WO – wysokość otworu / opening height / высота проема
- DSO – długość szcztki odbojowej / buffer strip length / длина буферной щетки
- DSP – długość szcztki przeciwkurzowej / anti-dust strip length / длина противопылевой щетки
- DTM – długość torów i maskownic / length of tracks and covers / длина направляющих и декоративных накладок
- SD – szerokość drzwi / door width / ширина двери
- WD – wysokość drzwi / door height / высота двери
- k – ilość zakładek / number of overlaps / количество перехлестов
- Z – szerokość zakładki / overlap width / ширина перехлеста
- n – liczba drzwi / number of doors / количество дверей
- SW – szerokość wypełnienia / width of filling / ширина наполнения
- WW – wysokość wypełnienia / height of filling / высота наполнения
- DLP – długość listew poziomych / length of horizontal strips / длина горизонтальных профилей
- DR – długość rączek / length of handles / длина профиль-ручки

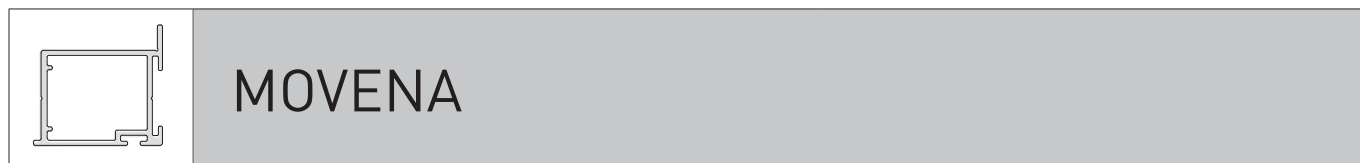
LICZBA SKRZYDEŁ / NUMBER OF DOORS / КОЛИЧЕСТВО ДВЕРЕЙ



Długość toru dolnego i górnego oraz maskownicy / Length of bottom and top track and cover / Длина верхней и нижней направляющих и декоративной накладки
DTM = SO

Wymiary drzwi / Door dimensions / Размеры дверей		
Wysokość drzwi / Door height / Высота двери	Tor EVO/PRO	Tor EVO 2
	WD = WO - 40	WD = WO - 46

Długości szczotek / Strip lengths / Длина щеток	
Długość szczotki odbojowej / Buffer strip length / Длина буферной щетки	Dso = WD
Długość szczotki przeciwkurzowej / Anti-dust strip length / Длина противопылевой щетки	Dsp = WD - 20



MOVENA

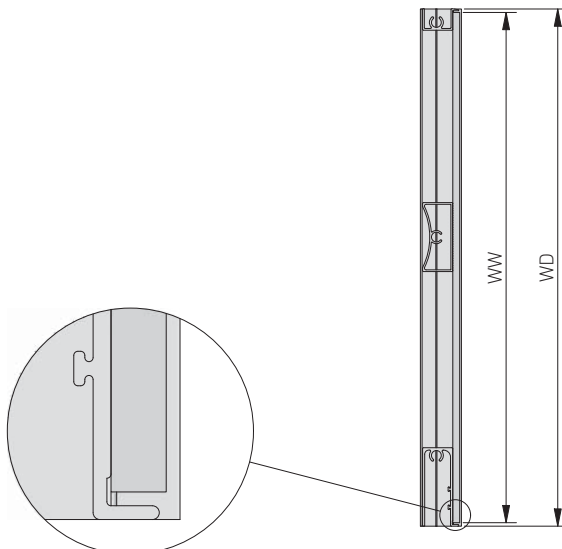
Obliczenia szerokości drzwi ze szczotką odbojową / Width calculation for door with buffer strip / Расчет ширины двери с буферной щеткой				
Szerokość zakładki / Overlap width / Ширина перехлеста	Z = 26 mm			Wzór ogólny / General formula / Общая формула
Liczba skrzydeł / Number of doors / Количество дверей	n = 2	n = 3	n = 4	
Liczba zakładek / Number of overlaps / Количество перехлестов	k = 1	k = 2	k = 2	k = 3
Uproszczony wzór / Simplified formula / Упрощенная формула	$SD = \frac{(SO + 23)}{2}$	$SD = \frac{(SO + 49)}{3}$	$SD = \frac{(SO + 49)}{4}$	$SD = \frac{(SO + 75)}{4}$
			$SD = \frac{(SO - 3 + k \times Z)}{n}$	

Obliczenia szerokości drzwi bez szczotki odbojowej / Calculations for door without buffer strip / Расчет ширины двери без буферной щетки				
Szerokość zakładki / Overlap width / Ширина перехлеста	Z = 28 mm			Wzór ogólny / General formula / Общая формула
Liczba skrzydeł / Number of doors / Количество дверей	n = 2	n = 3	n = 4	
Liczba zakładek / Number of overlaps / Количество перехлестов	k = 1	k = 2	k = 2	k = 3
Uproszczony wzór / Simplified formula / Упрощенная формула	$SD = \frac{(SO + 26)}{2}$	$SD = \frac{(SO + 52)}{3}$	$SD = \frac{(SO + 52)}{4}$	$SD = \frac{(SO + 78)}{4}$
			$SD = \frac{(SO + k \times Z)}{n}$	

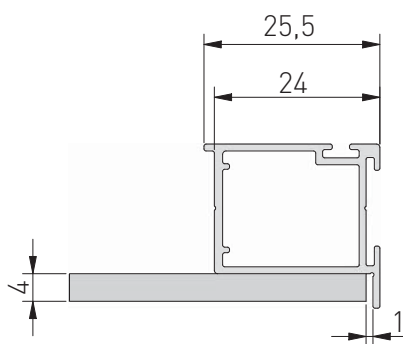
Wymiary wypełnienia / Filling dimensions / Размеры наполнения	
Szerokość wypełnienia ze szkła #4 mm / Width of pane filling #4 mm / Ширина наполнения из стекла #4 мм	$SW_4 = SD - 4$
Wysokość wypełnienia ze szkła #4 mm / Height of pane filling #4 mm / Высота наполнения из стекла #4 мм	$WW_4 = WD - 4$

Długości profili aluminiowych / Lengths of aluminium profiles / Длины алюминиевых профилей	
Długość listew poziomych / Length of horizontal strips / Длина горизонтальных профилей	DLP = SD - 48
Długość rączek / Length of handles / Длина профиль-ручки	DR = WD

DOSTĘPNE ŁĄCZNIKI / AVAILABLE CONNECTORS / ДОСТУПНЫЕ СОЕДИНИТЕЛИ

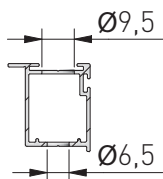
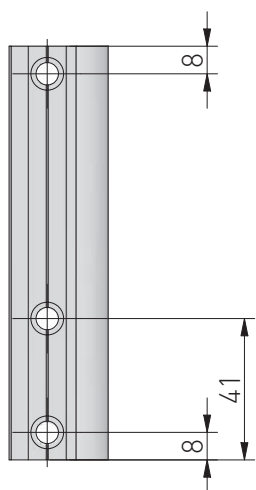


DOSTĘPNE RĄCZKI / AVAILABLE HANDLES / ДОСТУПНЫЕ РУЧКИ



MONTAŻ SKRZYDŁA / DOOR MOUNTING / СБОРКА ДВЕРИ

Rozmieszczenie otworów montażowych
Arrangement of fixing holes
Схема расположения монтажных отверстий

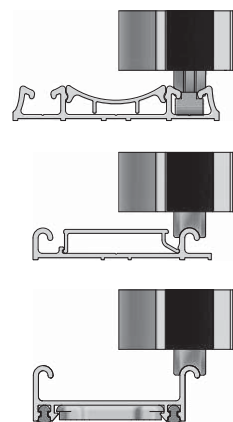


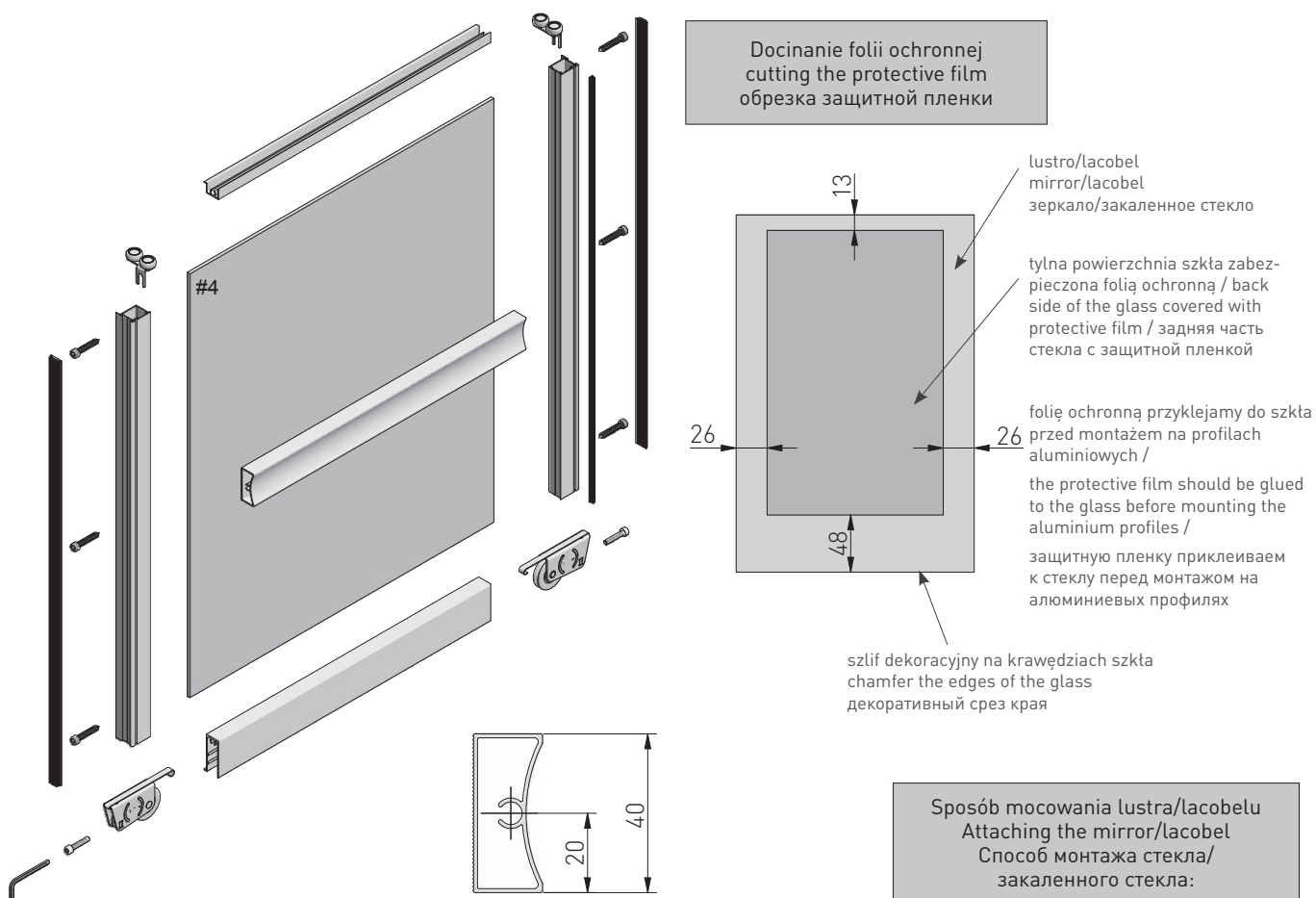
Dostępne tory
Tracks available
Доступные направляющие

A-TDPRO

A-TDEVO

A-TDEVO2

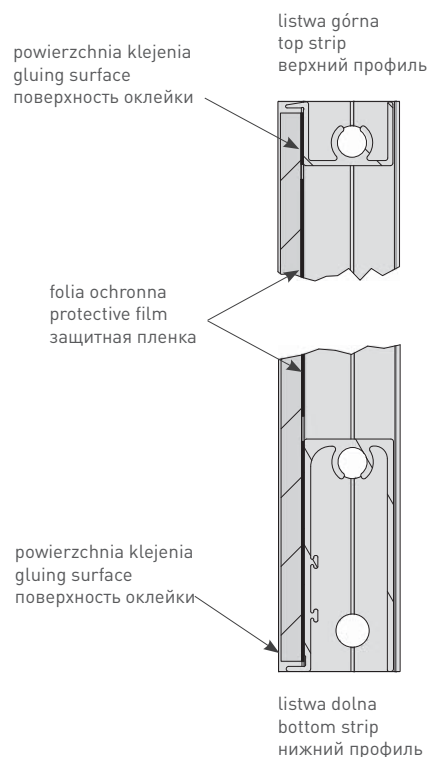




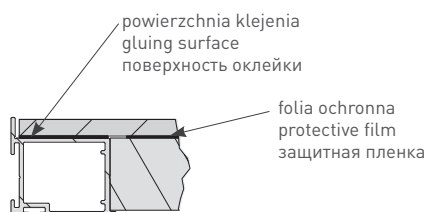
Blachowkręty 6,3 x 40 (do skręcania rączki z listwą dolną) dostarczane są w zestawach wózków dolnych (2 szt.). Pozostałe części ramy skrócić za pomocą wkrętów 6,3 x 32, Indeks: A-B63-32

The screws 6,3 x 40 (for fixing the handle to the bottom strip) are delivered with the sets of the bottom rollers (2 pcs.). The other parts of the frame should be fastened with the screws 6,3 x 32. Index: A-B63-32

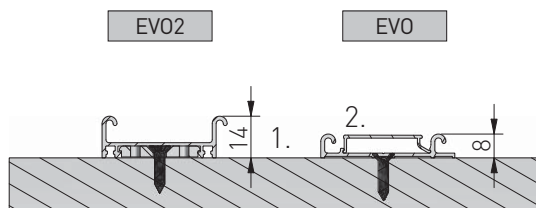
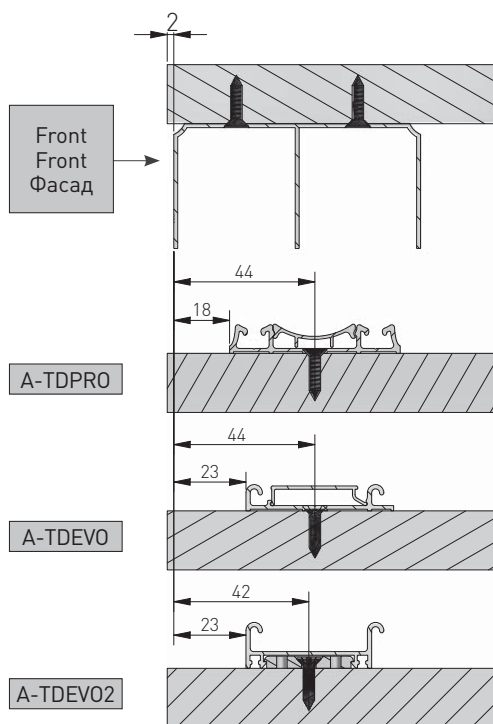
В комплекте с нижними роликами идут винты 6,3 x 40 (2 шт.) для крепления профиль-ручки к нижнему горизонтальному профилю. Для крепления всех оставшихся элементов подвесной системы подойдут саморезы 6,3 x 32. Артикул: A-B63-32



Rączka/handle/Профиль-ручка:



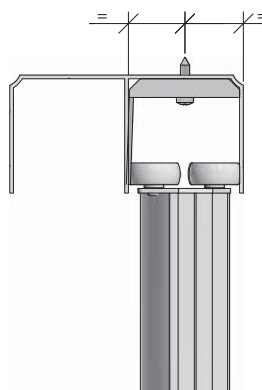
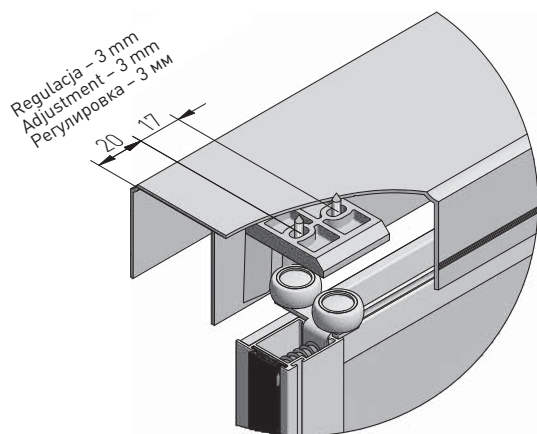
używamy silikonów neutralnych lub kleju do luster,
by przykleić lustro do profili aluminiowych /
use neutral silicone or mirror glue
to attach the mirror to aluminum profiles /
чтобы приклеить зеркало к алюминиевому профилю
используем силикон нейтрального цвета или клей для зеркал



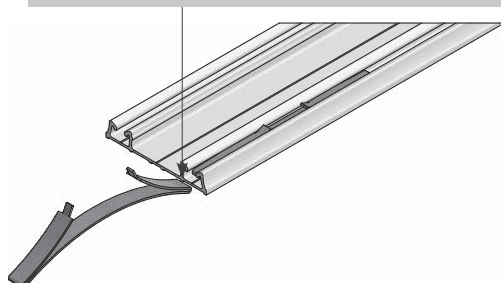
1. Zwróć uwagę na prawidłowy kierunek montażu toru.
Pay attention to the correct direction of the installation of tracks.
Следует обратить внимание на направление установки направляющей.
2. Zwróć uwagę na prawidłowy kierunek i zabezpieczenie maskownicy.
Pay attention to the correct direction and attachment of cover.
Следует обратить внимание на направление и зажим декоративной накладки.

MONTAŻ POZYCJONERA W TORZE GÓRNYM LUB W TORZE DOLNYM / INSTALLATION OF POSITIONER IN TOP TRACK OR IN BOTTOM TRACK / УСТАНОВКА СТОПОРА В ВЕРХНЕЙ ИЛИ НИЖНЕЙ НАПРАВЛЯЮЩЕЙ

Dla toru dolnego EVO – montujemy zawsze pozycjoner górny. Dla toru dolnego PRO – montujemy do wyboru pozycjoner górny lub pozycjoner dolny.
For the bottom track EVO – mount always the top positioner. For the bottom track PRO – mount the top positioner or the bottom positioner.
Для нижней направляющей EVO всегда устанавливается верхний стопор. Для нижней направляющей PRO устанавливается по выбору верхний или нижний стопор.



Wsunąć pozycjoner przed zamontowaniem toru i wstawieniem skrzydła.
Pull out the positioner before mounting the track and installing the door.
Установить стопор перед сборкой направляющей и установкой двери.



Systemy nawierzchniowe

Surface-Mounted Systems

Навесные системы

Linia okuć do budowy szaf z drzwiami przesuwными, nakładanymi na korpus szafy. Systemy te przeznaczone są do konstrukcji, których drzwi nie zawierają widocznych profili aluminiowych, a grubość frontów zawiera się w przedziale 16 – 19 mm. W celu poprawy funkcjonalności drzwi jako uchwyty możemy wykorzystać długie relingi lub profile aluminiowe nakładane na skrajne boki drzwi.

Zasada działania systemów polega na wykorzystaniu toru zamontowanego na górnym wieńcu szafy, po którym toczą się łożyskowane wózki przykręcone do wewnętrznej powierzchni drzwi. Prowadzenie dolne może wykorzystywać ślizgacze (system Overline) lub łożyskowane prowadniki toczne (system Overline Plus), które zapewniają płynną i cichą pracę. Dodatkowo systemy zostały wyposażone w mechanizm cichego domykania drzwi.

A line of sliding door hardware for wardrobes and closets with doors mounted on the wardrobe body. Suitable for furniture boards 16 – 19 mm thick. In order to improve functionality, rails or aluminum profiles can be used as handles.

In this system, the doors slide on the top track, thanks to rollers attached to the inner side of the filling. The bottom of the door, moves by using slides (Overline) or rollers (Overline Plus), thanks to which the whole systems works quietly.

Этот тип раздвижной системы предназначен для дверных полотен толщиной 16 – 19 мм. В качестве ручек можно применять как длинные рейлинги, так и боковые профиль-ручки. Максимальное расстояние между боковой стенкой и внутренней перегородкой шкафа составляет 800 мм, в шкафах с дверьми весом более 35 кг – 650 мм. Нижние ходовые элементы обеспечивают легкий ход двери весом до 50 кг, а благодаря специальному механизму в системе Overline Plus дверь шкафа-купе закроется плавно и бесшумно.



SYSTEMY NAWIERZCHNIOWE OVERLINE, OVERLINE PLUS 16 – 19 mm
SURFACE-MOUNTED SYSTEMS OVERLINE, OVERLINE PLUS 16 – 19 mm
НАВЕСНЫЕ СИСТЕМЫ OVERLINE, OVERLINE PLUS 16 – 19 мм

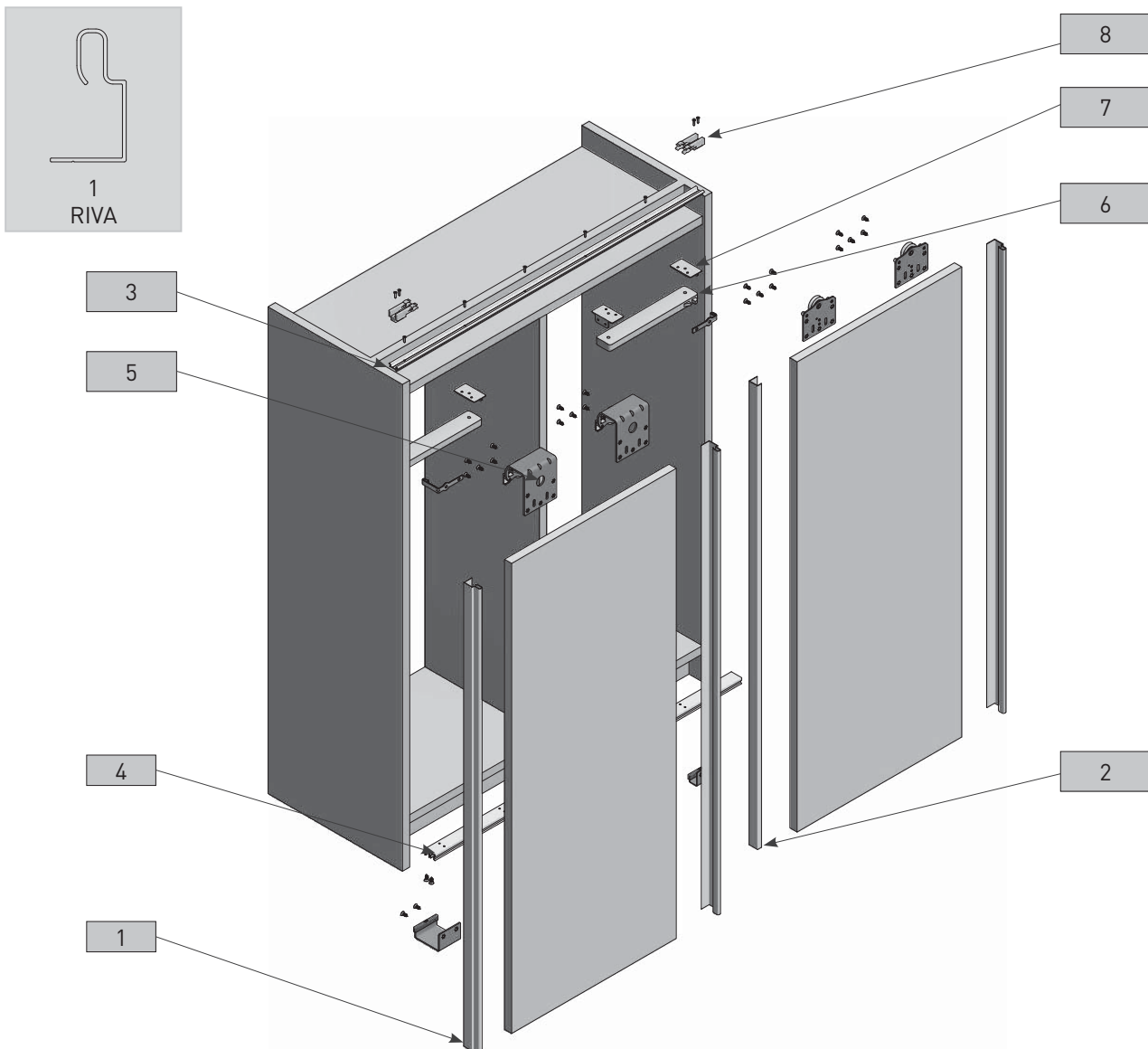
ZASTOSOWANIE / APPLICATION / ПРИМЕНЕНИЕ



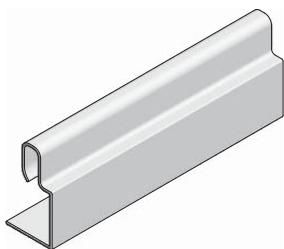
PARAMETRY / CHARACTERISTICS / ХАРАКТЕРИСТИКИ



SKŁAD ZESTAWU / SET INCLUDES / КОМПЛЕКТАЦИЯ



1

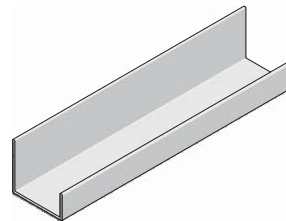


Rączka Riva [270 cm] przykręcana
Handle Riva [270 cm] screwed
Ручка-профиль Riva [270 см]



A-SN-R19RIV-270-05*

2A

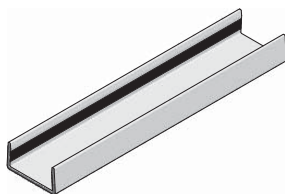


Profil C 19 [270 cm] dla płyty 19 mm przykręcony
Profile C 19 [270 cm] for board 19 mm screwed
Профиль С 19 [270 см] для плиты 19 мм



A-SN-K19-270-05*

2B



Profil C 18 [300 cm] dla płyty 18 mm nabijany
Profile C 18 [300 cm] for board 18 mm studded
Профиль С 18 [300 см] для плиты 18 мм,
накладной



A-C18-300-S-05*

3



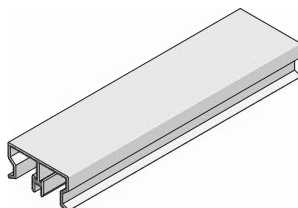
Tor górny (405 cm) / Top track (405 cm) /
Верхняя направляющая (405 см)



A-SN-TG-405-00



4A



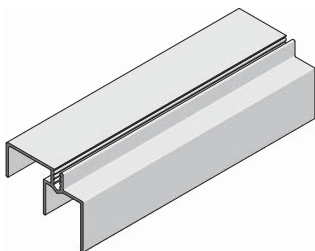
Tor dolny ślizgowy (405 cm) – OVERLINE
Bottom sliding track (405 cm) – OVERLINE
Нижняя направляющая (405 см) – OVERLINE



A-SN-TDS-405-00



4B

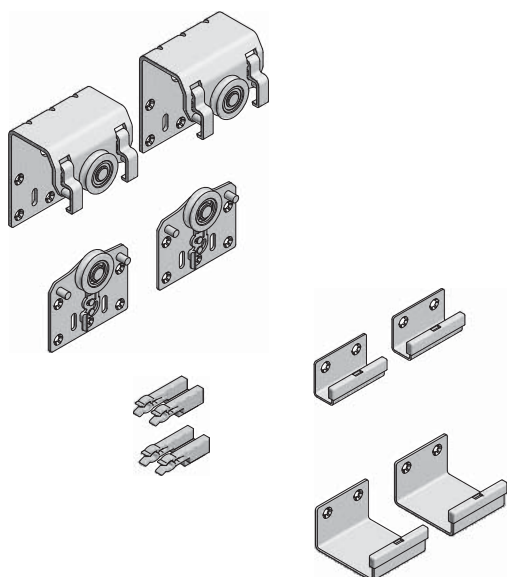


Tor dolny (405 cm) – OVERLINE PLUS
 Bottom track (405 cm) – OVERLINE PLUS
 Нижняя направляющая (405 см) – OVERLINE PLUS



A-SN-TDT-405-00

5A



Zestaw OVERLINE: 2 szt. wózków zewnętrznych,
 2 szt. wózków wewnętrznych, 2 szt. pozycjonerów,
 2 szt. prowadników dolnych ślizgowych
 drzwi zewnętrznych, 2 szt. prowadników dolnych
 ślizgowych drzwi wewnętrznych.

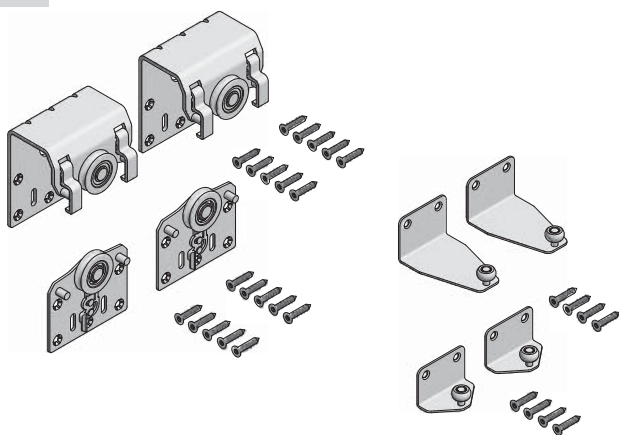
OVERLINE set: 2 external rollers, 2 internal rollers,
 2 positioners, 2 bottom slides of external door,
 2 bottom slides of internal door.

Составляющие OVERLINE: внешние ролики
 – 2шт., внутренние ролики – 2шт., нижние
 ходовые элементы внешней двери – 2 шт.,
 нижние ходовые элементы внутренней двери
 – 2 шт., позиционер – 2 шт.



A-SN-FSET

5B



Zestaw OVERLINE PLUS: 2 szt. wózków
 zewnętrznych, 2 szt. wózków wewnętrznych,
 2 szt. prowadników dolnych tocznych drzwi
 zewnętrznych, 2 szt. prowadników dolnych tocznych
 drzwi wewnętrznych, 1 zestaw wkrętów.

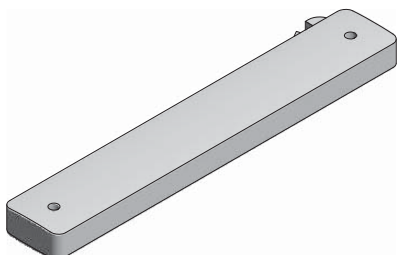
OVERLINE PLUS set: 2 external rollers, 2 internal
 rollers, 2 positioners, 2 bottom slides
 of external door, 2 bottom slides of internal door,
 1 set of screws.

Составляющие: внешние ролики – 2 шт.,
 внутренние ролики – 2 шт., нижние ходовые
 элементы внешней двери – 2 шт., нижние
 ходовые элементы внутренней двери – 2 шт.,
 1 кпл. шурупов.



A-SN-HSET1

6

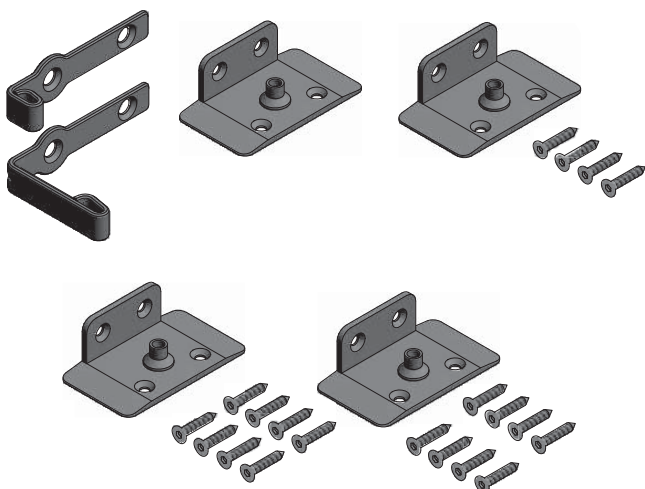


Spowalniacz 25/40 kg
Soft closing dumper 25/40 kg
Доводчик 25/40 кг



A-SN-SOFT-25 / A-SN-SOFT-40

7



Zestaw do spowalniacza: 1 szt. aktywator drzwi zewn. i 1 szt. wewn., 4 szt. adapterów, 1 zestaw wkrętów. /

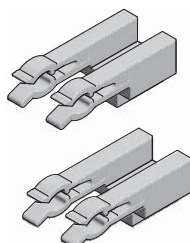
Buffer set: 1 pc. activator outer door and 1 pc. inner door, 4 pcs. adapter, 1 screw set. /

Активатор внеш. двери – 1 шт., активатор внутр. двери – 1 шт., адаптер – 4 шт., 1 клп. шурупов.



A-SN-ADSET

8



Pozycjoner – OVERLINE PLUS
Positioner – OVERLINE PLUS
Позиционер – OVERLINE PLUS



A-SN-POZ

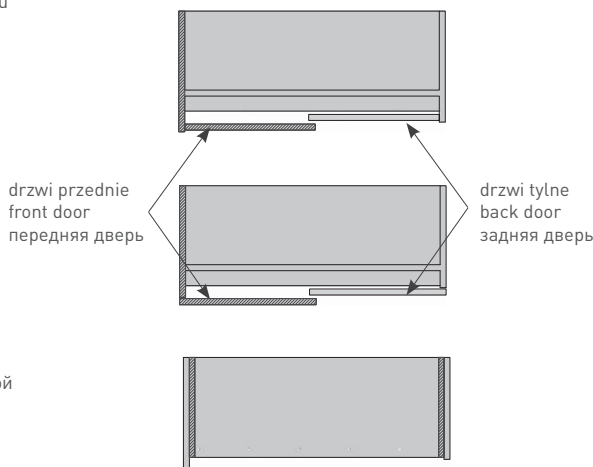
OZNACZENIA / DESIGNATIONS / ОБОЗНАЧЕНИЯ

- Wo** – wysokość otworu wnęki / opening height / высота проема
- So** – szerokość otworu wnęki / opening width / ширина проема
- Ws** – wysokość szafy / wardrobe height / высота шкафа
- Ss** – szerokość szafy / wardrobe width / ширина шкафа
- Gs** – głębokość szafy / wardrobe depth / глубина шкафа
- Gp** – grubość płyty użytej do budowy korpusu szafy (16/18 mm) / thickness of panel used for body construction (16/18 mm) / толщина плиты, использованной для корпуса шкафа (16/18 мм)
- Gd** – grubość drzwi (16 – 19 mm) / door thickness (16 – 19 mm) / толщина двери (16 – 19 мм)
- Hc** – wysokość cokotu (min. 50 mm) / crown height (min. 50 mm) / высота цоколя (мин. 50 мм)
- Z** – zakładka drzwi (Z = 20 mm) / overlap (Z = 20 mm) / перехлест (Z = 20 мм)
- Wu** – wysokość użyteczna (wysokość przegrody) / usable height (compartment height) / высота перегородки
- Sw** – szerokość wewnętrzna szafy (szerokość użyteczna) / internal wardrobe width (usable width) / внутренняя ширина шкафа
- Sp** – szerokość pomiędzy przęsłami / width between spans / ширина между секциями
- Spś** – szerokość światła po otwarciu drzwi / width after door opening / ширина дверного просвета при открытой двери
- Spśl** – szerokość światła po otwarciu drzwi wewnętrznych (lewych) / width after opening the inner door / ширина дверного просвета при открытой двери (внутренней)
- Spśp** – szerokość światła po otwarciu drzwi zewnętrznych (prawych) / width after opening the outer door / ширина дверного просвета при открытой двери (накладной)
- Swdb** – szerokość wewnętrzna szafy przy zastosowaniu dodatkowych boków wewnętrznych / inner wardrobe width, when using additional internal sides / внутренняя ширина шкафа при использовании дополнительных внутренних боковин
- Gu** – głębokość użyteczna szafy (głębokość wieńca dolnego i górnego) / usable wardrobe depth (depth of lower and top crown) / полезная внутренняя глубина шкафа (глубина нижней и верхней панели)
- Gw** – głębokość przegrody / compartment depth / глубина перегородки
- Gbl** – głębokość boku lewego / left side depth / глубина левой боковины
- Gbp** – głębokość boku prawego / right side depth / глубина правой боковины
- Sd** – szerokość drzwi / door width / ширина двери
- Sdw** – szerokość wypetnienia drzwi / door width / ширина двери
- Wd** – wysokość drzwi / door height / высота двери
- Dt** – długość toru / track length / длина направляющей
- A** – wymiar bazujący otwory pod wózki na drzwiach / dimension based on the roller openings on the doors / присадка отверстий под ходовые элементы на двери

W katalogu przedstawiono instrukcje montażu drzwi na przykładzie szafy w układzie:
 – lewe drzwi jako przednie
 – prawe drzwi jako tylne
 – drzwi wpuszczane i nakładane
 – korpus z dodatkowym bokiem

The catalogue presents door installation instructions on the example of a wardrobe, in the following layout: left door as front, right door as rear, inset and overlay door, body with additional side"

В каталоге представлены инструкции по установке дверей на примере шкафа в следующей комплектации: левая дверь спереди, правая дверь сзади, врезная и накладная дверь, корпус с дополнительной боковиной



Drzwi wpuszczane w korpus
 Recessed doors
 Внутренняя дверь:

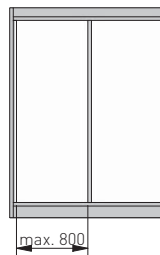
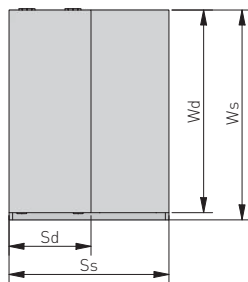
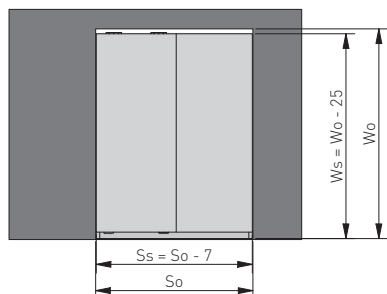
Drzwi nakładane na korpus
 Surface-mounted doors
 накладная дверь:

Korpus z dodatkowym bokiem
 Body with additional side panel
 Корпус с дополнительной боковиной

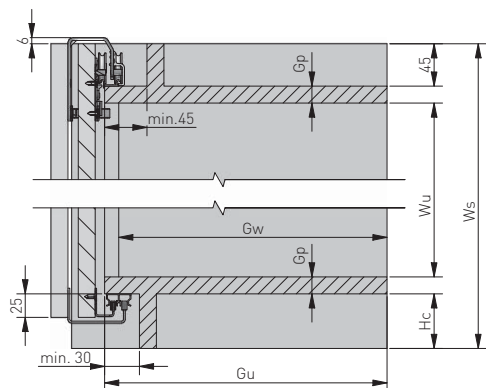
Zabudowa wnęki (drzwi nakładane oraz wpuszczane)
 Recess furnishing (surface-mounted and recessed doors)
 Встроенный шкаф-купе (накладная и внутренняя дверь)

Szafa wolnostojąca (drzwi nakładane oraz wpuszczane)
 Freestanding wardrobe (surface-mounted and recessed doors)
 Шкаф (накладная и внутренняя дверь)

Korpus szafy (drzwi nakładane oraz wpuszczane)
 Wardrobe body (surface-mounted and recessed doors)
 Корпус шкафа (накладная и внутренняя дверь)



Konstrukcja wewnętrzna (drzwi nakładane oraz wpuszczane)
 Internal construction (surface-mounted and recessed doors)
 Внутренняя конструкция (накладная и внутренняя дверь)



ZALECENIA

Odległość między przegrodami max. 800 mm.
 Do drzwi (pow. 35 kg) zalecamy przegrody w max. odległości 650 mm.

RECOMMENDATIONS

Distance between partitions max 800 mm.
 For doors over 35 kg we recommend, that the distance does not exceed 650 mm.

ПРИМЕЧАНИЕ

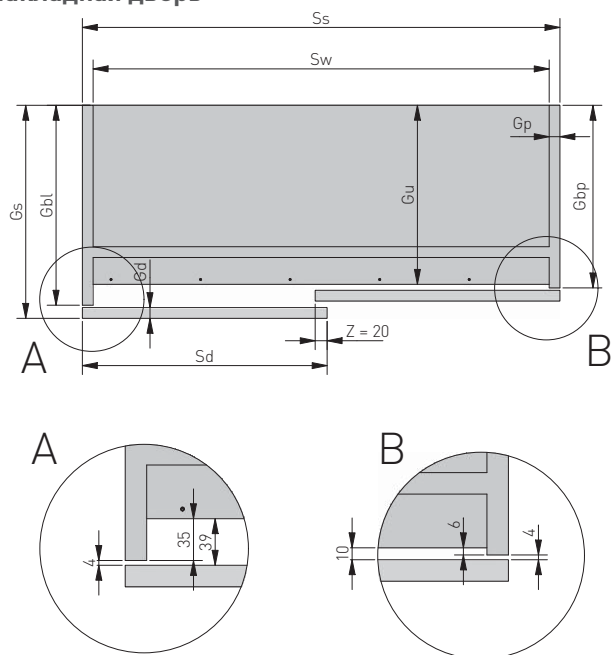
Максимальное расстояние между боковой стенкой и перегородкой – 800 мм, в шкафах с дверьми весом более 35 кг – 650 мм.

OBLICZENIA KORPUSÓW / BODY CALCULATIONS / РАСЧЕТ КОРПУСА

Układ drzwi nakładanych na korpus

Surface-mounted doors

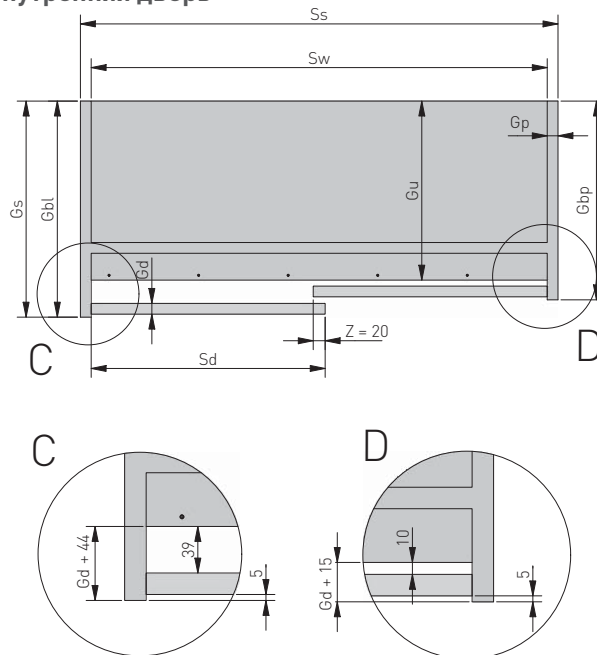
Накладная дверь



Układ drzwi wpuszczanych w korpus

Recessed doors

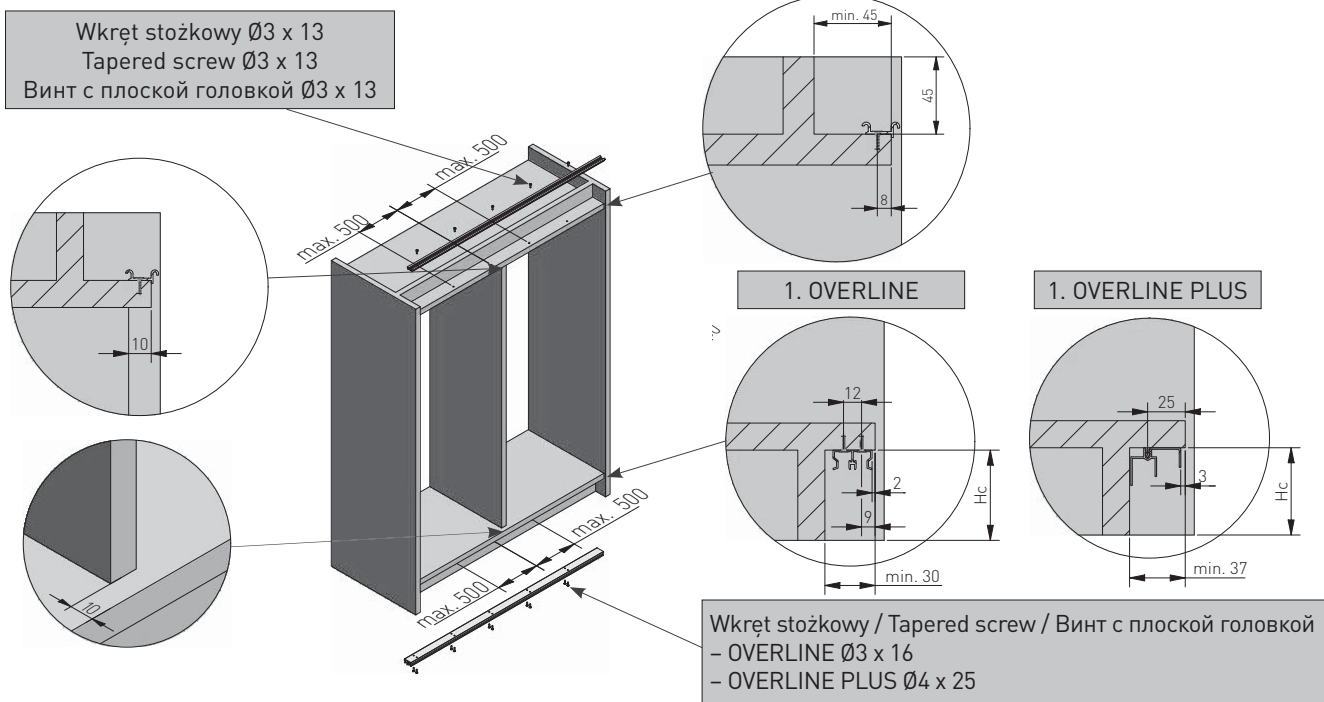
Внутренняя дверь



Grubość płyty Gp = 16, zakładka Z = 20 Board Gp = 16 and overlap Z = 20 Плита Gp = 16 и перехлеста Z = 20	Grubość płyty Gp = 18, zakładka Z = 20 Board Gp = 18 and overlap Z = 20 Плита Gp = 18 и перехлеста Z = 20	Wzór ogólny General formula Общая формула
$Wu = Ws - Hc - 77$	$Wu = Ws - Hc - 81$	$Wu = Ws - Hc - 2xGp - 45$
$Sw = Ss - 32$	$Sw = Ss - 36$	$Sw = Ss - 2xGp$
$Swdb = Ss - 64$	$Swdb = Ss - 72$	$Swdb = Ss - 4xGp$
$Gu = Gs - Gd - 39$	$Gu = Gs - Gd - 39$	$Gu = Gs - Gd - 39$
$Gw = Gu - 10$	$Gw = Gu - 10$	$Gw = Gu - 10$
$Gbl = Gu + 35$	$Gbl = Gu + 35$	$Gbl = Gu + 35$
$Gbp = Gu + 6$	$Gbp = Gu + 6$	$Gbp = Gu + 6$
$Sd = \frac{[SS + 20]}{2}$	$Sd = \frac{[SS + 20]}{2}$	$Sd = \frac{[SS + Z]}{2}$
$Sdw = Sd - 2$	$Sdw = Sd - 2$	$Sdw = Sd - 2$
$Wd = Ws - Hc + 25$	$Wd = Ws - Hc + 25$	$Wd = Ws - Hc + 25$
$Dt = Ss - 33$	$Dt = Ss - 37$	$Dt = Ss - 2xGp - 1$

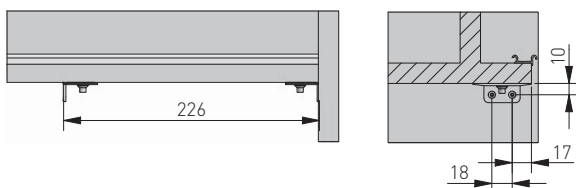
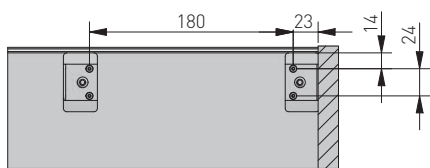
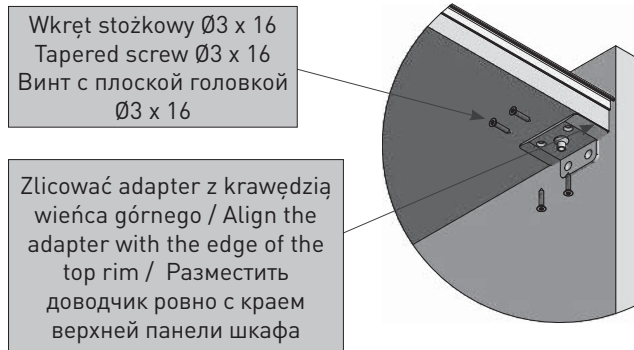
Grubość płyty Gp = 16, zakładka Z = 20 Board Gp = 16 and overlap Z = 20 Плита Gp = 16 и перехлеста Z = 20	Grubość płyty Gp = 18, zakładka Z = 20 Board Gp = 18 and overlap Z = 20 Плита Gp = 18 и перехлеста Z = 20	Wzór ogólny General formula Общая формула
$Wu = Ws - Hc - 77$	$Wu = Ws - Hc - 81$	$Wu = Ws - Hc - 2xGp - 45$
$Sw = Ss - 32$	$Sw = Ss - 36$	$Sw = Ss - 2xGp$
$Swdb = Ss - 64$	$Swdb = Ss - 72$	$Swdb = Ss - 4xGp$
$Gu = Gs - Gd - 44$	$Gu = Gs - Gd - 44$	$Gu = Gs - Gd - 44$
$Gw = Gu - 10$	$Gw = Gu - 10$	$Gw = Gu - 10$
$Gbl = Gu + Gd + 44$	$Gbl = Gu + Gd + 44$	$Gbl = Gu + Gd + 44$
$Gbp = Gu + Gd + 15$	$Gbp = Gu + Gd + 15$	$Gbp = Gu + Gd + 15$
$Sd = \frac{[Ss - 12]}{2}$	$Sd = \frac{[Ss - 16]}{2}$	$Sd = \frac{[Ss - 2*Gp + Z]}{2}$
$Wd = Ws - Hc + 25$	$Wd = Ws - Hc + 25$	$Wd = Ws - Hc + 25$
$Dt = Ss - 33$	$Dt = Ss - 37$	$Dt = Ss - 2xGp - 1$





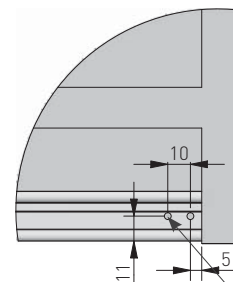
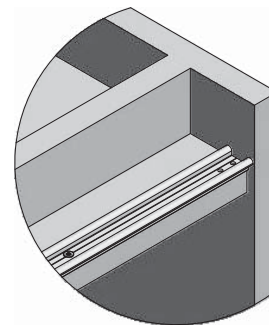
ROZSTAW OTWORÓW MONTAŻOWYCH POZYCJONERA LUB SPOWALNIACZA / INSTALLATION OF DAMPER OR POSITIONER / МОНТАЖ ДОВОДЧИКА И ПОЗИЦИОНЕРА

Rozstaw otworów montażowych spowalniacza
Mounting holes for damper
Расстояние монтажных отверстий доводчика



UWAGA: Spowalniacz i aktywatory montować po założeniu drzwi na tory.
ATTENTION: Mount the damper and activators after installing the doors on tracks.
ВНИМАНИЕ: Установка доводчика и активаторы после наложения двери на направляющие.

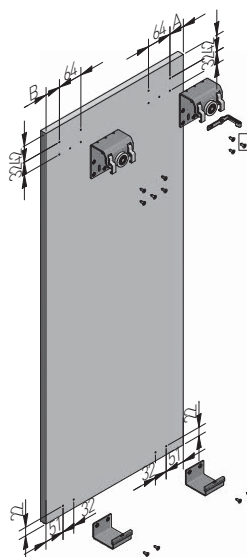
Rozstaw otworów montażowych pozycjonera
Mounting holes for positioner
Расстояние монтажных отверстий для позиционера



Otworki pod wkręt stożkowy Ø3 x 20. / Holes for Ø3 x 20 screw. / Отверстия под конический винт Ø3 x 20.

UWAGA: Pozycjoner montować po założeniu drzwi na tory.
ATTENTION: Mount the positioner after installing the doors on tracks.
ВНИМАНИЕ: Установка доводчика после наложения двери на направляющие.

**DRZWI PRZEDNIE
FRONT DOOR
ПЕРЕДНЯЯ ДВЕРЬ**



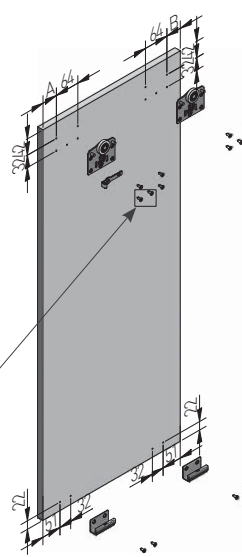
Wkręt stożkowy:
dla płyty 16 mm – Ø4 x 13
dla płyty 18 mm – Ø4 x 16
lub wkręt euro 6,3 x 16
(w przypadku wkrętów euro
wykonać nawierty Ø5
i głębokości 13 mm)

Tapered screw:
for panel 16 mm – Ø4 x 13
for panel 18 mm – Ø4 x 16
or Euro-screw 6,3 x 16 (make
drillings with the diameter
of 5 mm and depth of 13 mm
in case of Euro-screws)

Шуруп:
для плиты 16 мм – Ø4 x 13 для
плиты 18 мм – Ø4 x 16 или
еврошурупов 6,3 x 16 (в случае
использования еврошурупов
сделать отверстия Ø5
и глубиной 13 мм)

Wkręty pod aktywator drzwi (drzwi zewn. lub wewn.)
Screws for activator on the door (internal or external door)
Шурупы для активатора (двери внут. и вн.)

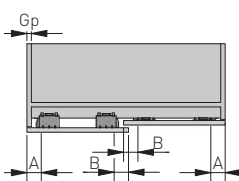
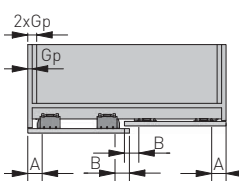
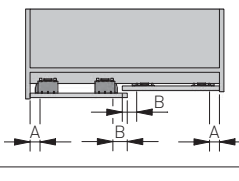
**DRZWI TYLNE
BACK DOOR
ЗАДНЯЯ ДВЕРЬ**



UWAGA: Aktywatory
spowalnicza montować
po założeniu drzwi
(nie wkręcać wkrętów
w otwory w wózkach
pod aktywatory).

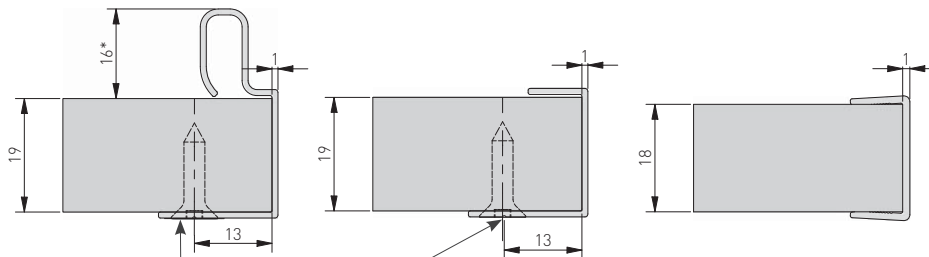
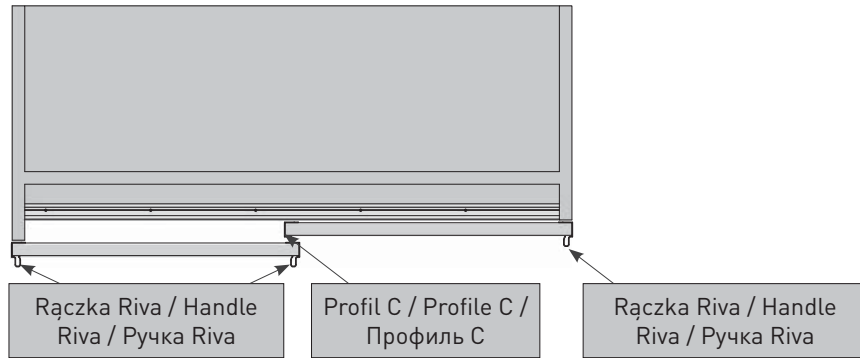
ATTENTION: Mount
the activators after
installing the doors (do
not screw in the rollers
activator holes).

ВНИМАНИЕ:
Активаторы
для доводчика
устанавливать после
наложения дверей (не
вкручивать шурупов
в отверстия роликов
под активаторы).

		Pozycjoner – drzwi przednie Positioner – front door panel Стопор – передняя дверь		Pozycjoner – drzwi tylne Positioner – back door panel Стопор – задняя дверь		Spowalnicz A = B Damper A = B Доводчик A = B
		Strona zewnątrzna Outer side Внешняя сторона	Strona wewnętrzna Inner side Внутренняя сторона	Strona wewnętrzna Inner side Внутренняя сторона	Strona zewnątrzna Outer side Внешняя сторона	
 <p>Drzwi nakładane bez dodatkowego boku wew. Surface mounted doors without additional internal side Накладные двери без дополнительной внутренней боковины</p>	A = 40 + Gp	B = 40 + Gp	B = 40	A = 40 + Gp	A = 40 + Gp	
	A = 39 + Gp*	B = 21 + Gp*	B = 21 + Gp*	A = 39 + Gp*	A = 39 + Gp*	
 <p>Drzwi nakładane z dodatkowym bokiem wew. Surface mounted doors with additional internal side Накладные двери с дополнительной внутренней боковиной</p>	A = 40 + Gp	B = 40 + Gp	B = 40	A = 40 + Gp	A = 40 + 2 x Gp	
	A = 40 + Gp*	B = 21 + Gp*	B = 39 + Gp*	A = 39 + Gp*	A = 39 + 2 x Gp*	
 <p>Drzwi wpuszczane bez dodatkowego boku wew. Recessed doors without additional internal side Двери врезные без дополнительной внутренней боковины</p>	A = 40	B = 40	B = 40	A = 40	A = 40	
	A = 40	B = 40	B = 40	A = 40	A = 40 + Gp	

* Opcja z rączką / Option with handle / Вариант с ручкой

MONTAŻ RĄCZEK (DLA DRZWI NAKŁADANYCH NA KORPUS) / MOUNTING HANDLES (FOR SURFACE MOUNTED DOORS) /
УСТАНОВКА РУЧЕК (ДЛЯ НАКЛАДНЫХ НА КОРПУС ДВЕРЕЙ)



* Wymiar chwytu rączki nie został uwzględniony w głębokości szafy. Handles grip dimension was not included in the wardrobe depth. Без учета размера ручки относительно глубины шкафа

Wkręt stożkowy Ø3,5 co max. 300 [mm]
Conical screw Ø3,5 max. 300 [mm]
Конический винт Ø3,5 со макс. 300 [мм]

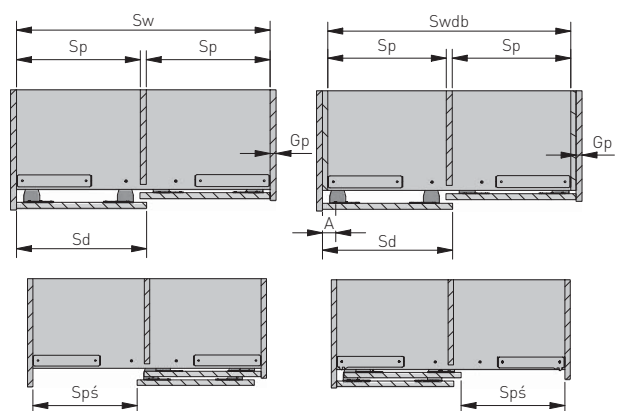
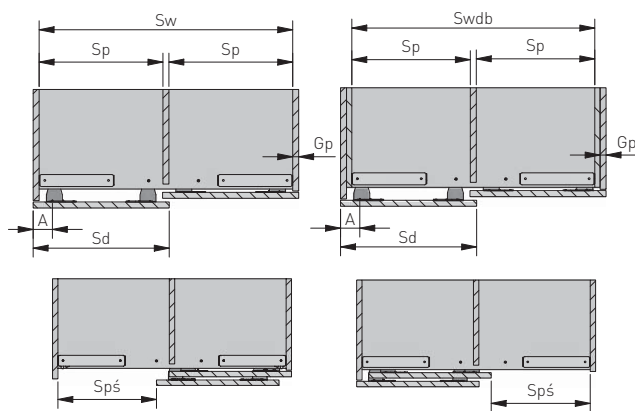
Profil C 19
Profile C 19
Профиль C 19

Profil C 18
Profile C 18
Профиль C 18

SZEROKOŚĆ ŚWIATŁA PO OTWARCIU DRZWI ZE SPOWALNIACZEM / WIDTH AFTER DOOR OPENING (WITH DAMPER) /
ШИРИНА ДВЕРНОГО ПРОСВЕТА ПРИ ОТКРЫТОЙ ДВЕРИ С ДОВОДЧИКОМ

Drzwi nakładane na korpus / Surface-mounted doors / Накладная дверь

Drzwi wpuszczane w korpus / Recessed doors / Внутренняя дверь



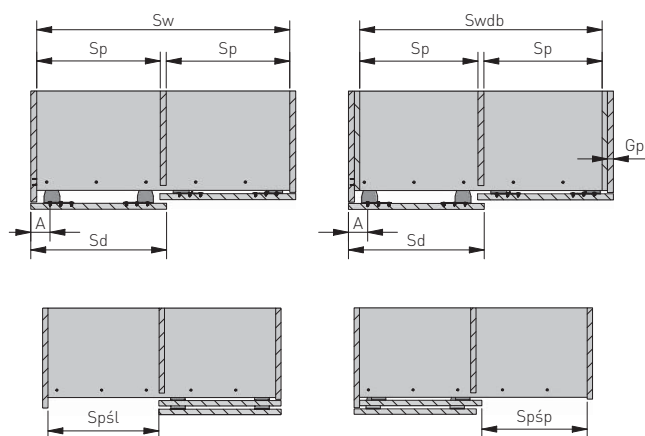
Grubość płyty Gp = 16 Board Gp = 16 Плита Gp = 16	Grubość płyty Gp = 18 Board Gp = 18 Плита Gp = 18	Wzór ogólny General formula Общая формула
$Sp = \frac{[Sw - 16]}{2}$	$Sp = \frac{[Sw - 18]}{2}$	$Sp = \frac{[Sw - Gp]}{2}$
$Spś = Sw - Sd - 23$	$Spś = Sw - Sd - 23$	$Spś = Sw - Sd - 23$
Dodatkowe boki / additional sides / дополнительные боковины		
$Sp = \frac{[Swbd - 16]}{2}$	$Sp = \frac{[Swbd - 18]}{2}$	$Sp = \frac{[Swbd - Gp]}{2}$
$Spś = Swbd - Sd - 23$	$Spś = Swbd - Sd - 23$	$Spś = Swbd - Sd - 23$

Grubość płyty Gp = 16 Board Gp = 16 Плита Gp = 16	Grubość płyty Gp = 18 Board Gp = 18 Плита Gp = 18	Wzór ogólny General formula Общая формула
$Sp = \frac{[Sw - 16]}{2}$	$Sp = \frac{[Sw - 18]}{2}$	$Sp = \frac{[Sw - Gp]}{2}$
$Spś = Sw - Sd - 23$	$Spś = Sw - Sd - 23$	$Spś = Sw - Sd - 23$
Dodatkowe boki / additional sides / дополнительные боковины		
$Sp = \frac{[Swbd - 16]}{2}$	$Sp = \frac{[Swbd - 18]}{2}$	$Sp = \frac{[Swbd - Gp]}{2}$
$Spś = Swbd - Sd - 23$	$Spś = Swbd - Sd - 23$	$Spś = Swbd - Sd - 23$

SLIDING DOOR SYSTEMS

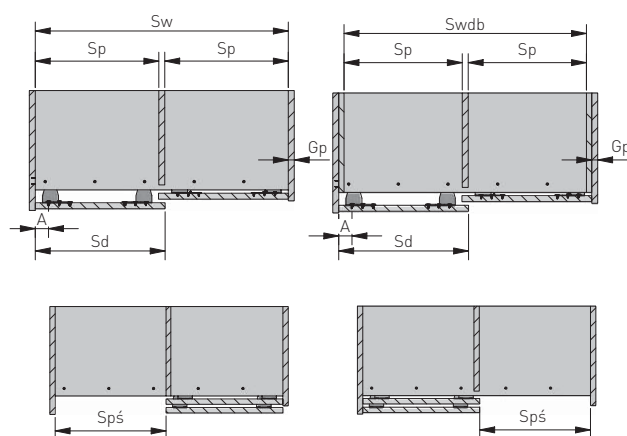
SZEROKOŚĆ ŚWIATŁA PO OTWARCIU DRZWI ZE STOPEREM BEZ RĄCZEK / WIDTH AFTER DOOR OPENING
- WITH STOPPER WITHOUT HANDLE / ШИРИНА ДВЕРНОГО ПРОЕМА ПРИ ОТКРЫТОЙ ДВЕРИ СО СТОПОРОМ

Drzwi nakładane na korpus / Surface-mounted doors / накладная дверь



Grubość płyty Gp = 16 Board Gp = 16 Плита Gp = 16	Grubość płyty Gp = 18 Board Gp = 18 Плита Gp = 18	Wzór ogólny General formula Общая формула
$Sp = \frac{Sw - 16}{2}$	$Sp = \frac{Sw - 18}{2}$	$Sp = \frac{Sw - Gp}{2}$
$Spśł = Sw - Sd + 16$	$Spśł = Sw - Sd + 18$	$Spśł = Sw - Sd + Gp$
$Spśp = Sw - Sd$	$Spśp = Sw - Sd$	$Spśp = Sw - Sd$
Dodatkowe boki / additional sides / дополнительные боковины		
$Sp = \frac{Swbd - 16}{2}$	$Sp = \frac{Swbd - 18}{2}$	$Sp = \frac{Swbd - Gp}{2}$
$Spśł = Swbd - Sd + 32$	$Spśł = Swbd - Sd + 36$	$Spśł = Swbd - Sd + 2Gp$
$Spśp = Swbd - Sd + 16$	$Spśp = Swbd - Sd + 18$	$Spśp = Swbd - Sd + Gp$

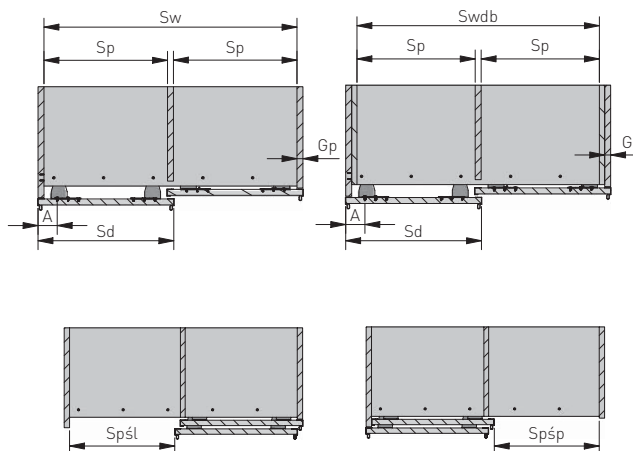
Drzwi wpuszczane w korpus / Recessed doors / Внутренняя дверь



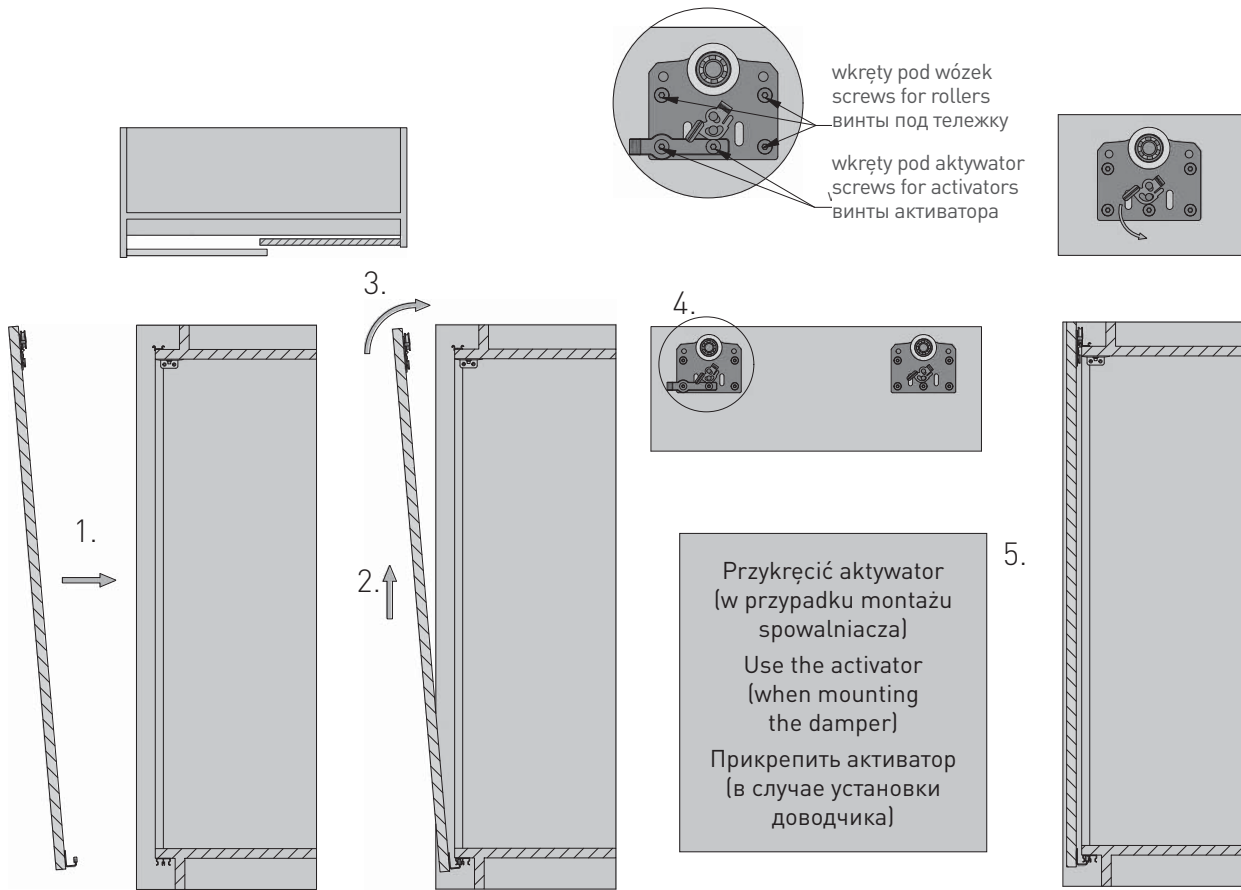
Grubość płyty Gp = 16 Board Gp = 16 Плита Gp = 16	Grubość płyty Gp = 18 Board Gp = 18 Плита Gp = 18	Wzór ogólny General formula Общая формула
$Sp = \frac{Sw - 16}{2}$	$Sp = \frac{Sw - 18}{2}$	$Sp = \frac{Sw - Gp}{2}$
$Spś = Sw - Sd$	$Spś = Sw - Sd$	$Spś = Sw - Sd$
Dodatkowe boki / additional sides / дополнительные боковины		
$Sp = \frac{Swbd - 16}{2}$	$Sp = \frac{Swbd - 18}{2}$	$Sp = \frac{Swbd - Gp}{2}$
$Spś = Swbd - Sd + 16$	$Spś = Swbd - Sd + 18$	$Spś = Swbd - Sd + Gp$

SZEROKOŚĆ ŚWIATŁA PO OTWARCIU DRZWI ZE STOPEREM Z RĄCZKAMI / WIDTH AFTER DOOR OPENING
- WITH STOPPER WITH HANDLES / ШИРИНА ДВЕРНОГО ПРОЕМА ПРИ ОТКРЫТОЙ ДВЕРИ СО СТОПОРОМ

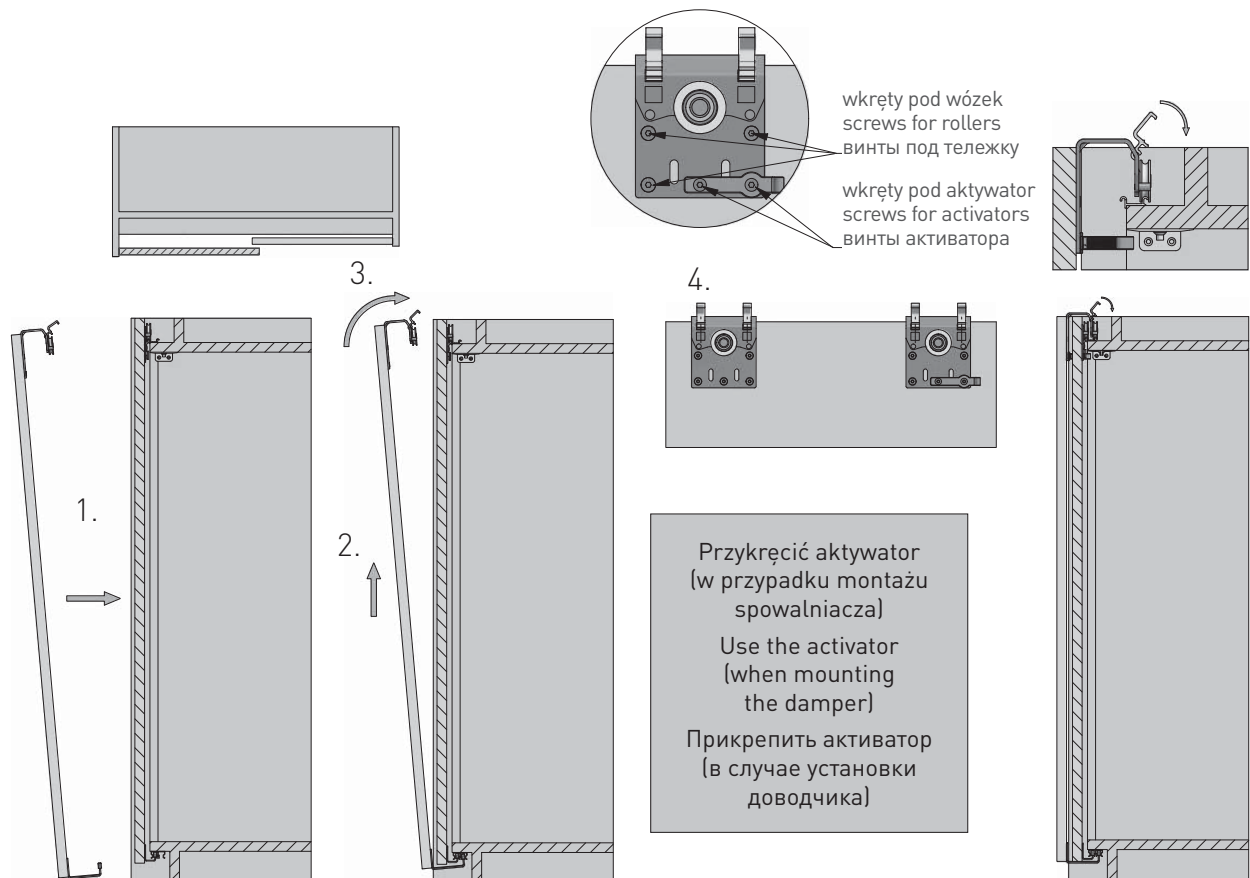
Grubość płyty Gp = 16 Board Gp = 16 Плита Gp = 16	Grubość płyty Gp = 18 Board Gp = 18 Плита Gp = 18	Wzór ogólny General formula Общая формула
$Sp = \frac{Sw - 16}{2}$	$Sp = \frac{Sw - 18}{2}$	$Sp = \frac{Sw - Gp}{2}$
$Spśł = Sp - 21$	$Spśł = Sp - 20$	-
$Spśp = Sp - 18$	$Spśp = Sp - 19$	-
Dodatkowe boki / additional sides / дополнительные боковины		
$Sp = \frac{Swbd - 16}{2}$	$Sp = \frac{Swbd - 18}{2}$	$Sp = \frac{Swbd - Gp}{2}$
$Spśł = Sp - 21$	$Spśł = Sp - 20$	-
$Spśp = Sp - 18$	$Spśp = Sp - 19$	-



Wstawianie drzwi wewnętrznych / Internal door installation / Установка внутренней двери

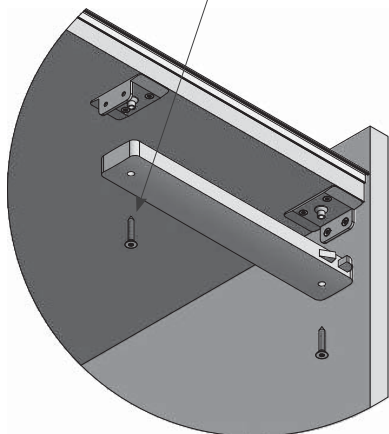


Wstawianie drzwi zewnętrznych / Outer door / Установка накладной двери



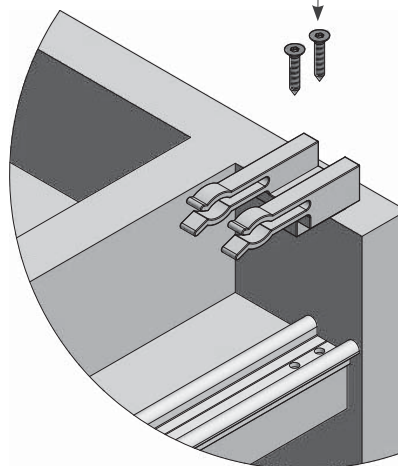
SPOWALNIACZ / DAMPER / ДОВОДЧИК

Wkręt stożkowy Ø4 x 25
Tapered screw Ø4 x 25
Конусный винт Ø4 x 25



POZYCJONER / POSITIONER / ПОЗИЦИОНЕР

Wkręt stożkowy Ø3 x 16
Tapered screw Ø3 x 16
Конусный винт Ø3 x 16



Systemy przejściowe

Passage systems

Система раздвижных межкомнатных дверей

Linia okuć do drzwi przesuwanych z górnym układem jezdny. Są to systemy przeznaczone do projektowania szaf z drzwiami podwieszanymi, drzwi pomiędzy pomieszczeniami oraz zabudowy wnęk. Drzwi systemów podwieszanych możemy wykonać z płyty grubości 16 – 28 mm lub tworząc konstrukcję nośną opartą na ramie aluminiowej (najlepiej z rączek symetrycznych ARCO, FALDA), z dowolnym wypełnieniem 4 lub 10 mm. Całość systemu została oparta na najlepszej jakości łożyskowanych systemach jezdnych, poruszających się po pojedynczym torze górnym.

A line of hardware for sliding doors with top running mechanism. The system is dedicated to wardrobes with suspended doors, doors between rooms and to recess furnishing. The suspended system doors can be made of a panel with the thickness of 16 – 28 mm; it is also possible to form a structure based on an aluminium frame (preferably from symmetrical handles ARCO, FALDA), with any 4 or 10 mm filling. The entire structure is based on the best quality bearing running systems, operating on a single top track.

Системы профилей для сборки раздвижных межкомнатных дверей с верхним ходовым механизмом. В качестве наполнения дверей можно использовать как мебельную плиту, толщиной 16 – 28 мм, так и наполнение толщиной 4 или 10 мм на основе рамных конструкций с симметричными ручками ARCO или FALDA. Работает такая система за счёт передвижения высококачественных шарикоподшипниковых механизмов по одинарной верхней направляющей.



Smacznej

DZIEŃ DOBR

LISTA ZAKUPÓW:

- pieczywo
- ser
- awokado
- masło
- wędlina



SYSTEM PRZEJŚCIOWY LOFT / PASSAGE SYSTEMS LOFT / СИСТЕМА РАЗДВИЖНЫХ МЕЖКОМНАТНЫХ ДВЕРЕЙ LOFT

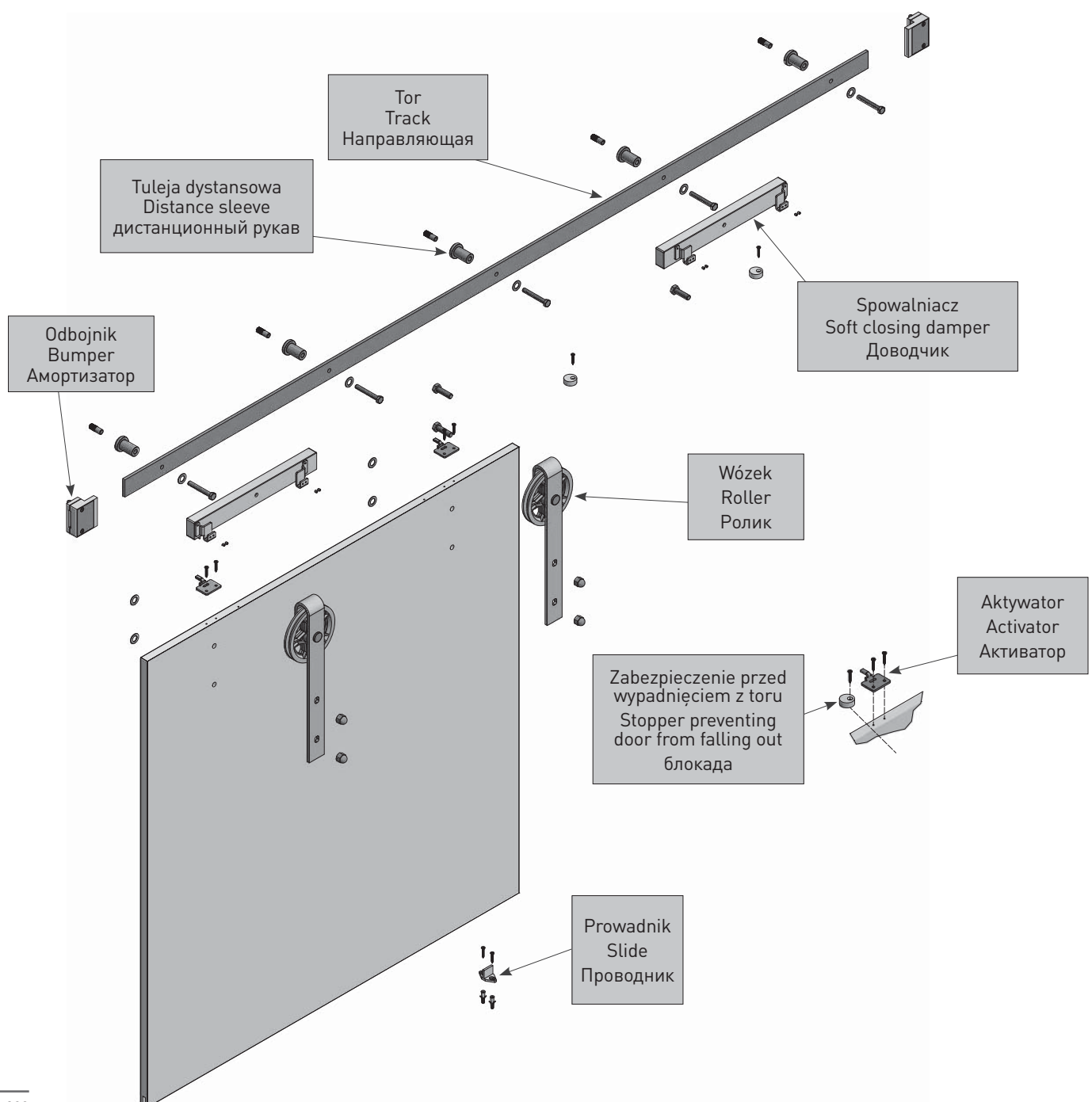
ZASTOSOWANIE / APPLICATION / ПРИМЕНЕНИЕ



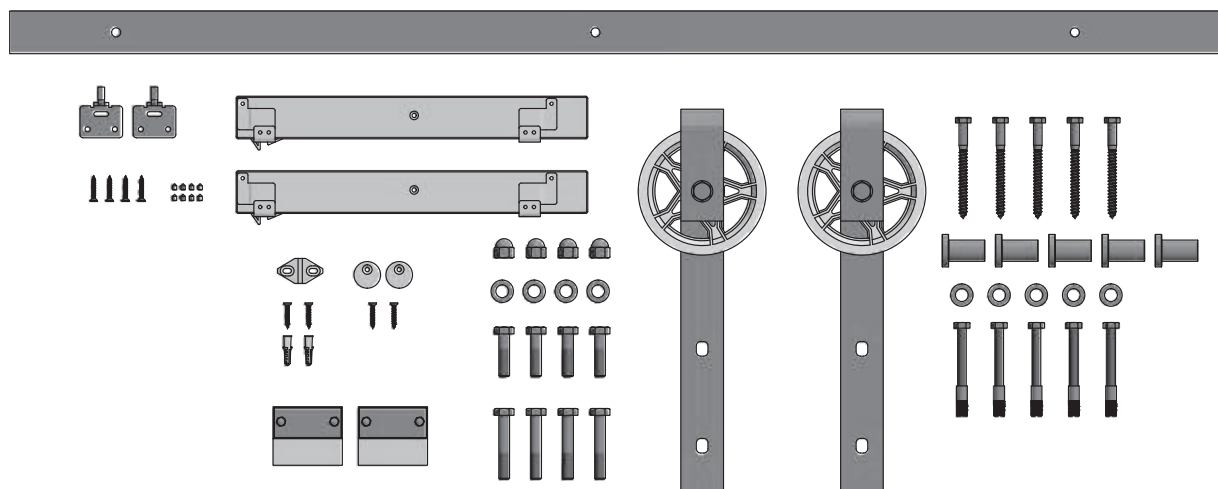
PARAMETRY / CHARACTERISTICS / ХАРАКТЕРИСТИКИ



SKŁAD ZESTAWU / SET INCLUDES / КОМПЛЕКТАЦИЯ







SLIDING DOOR SYSTEMS



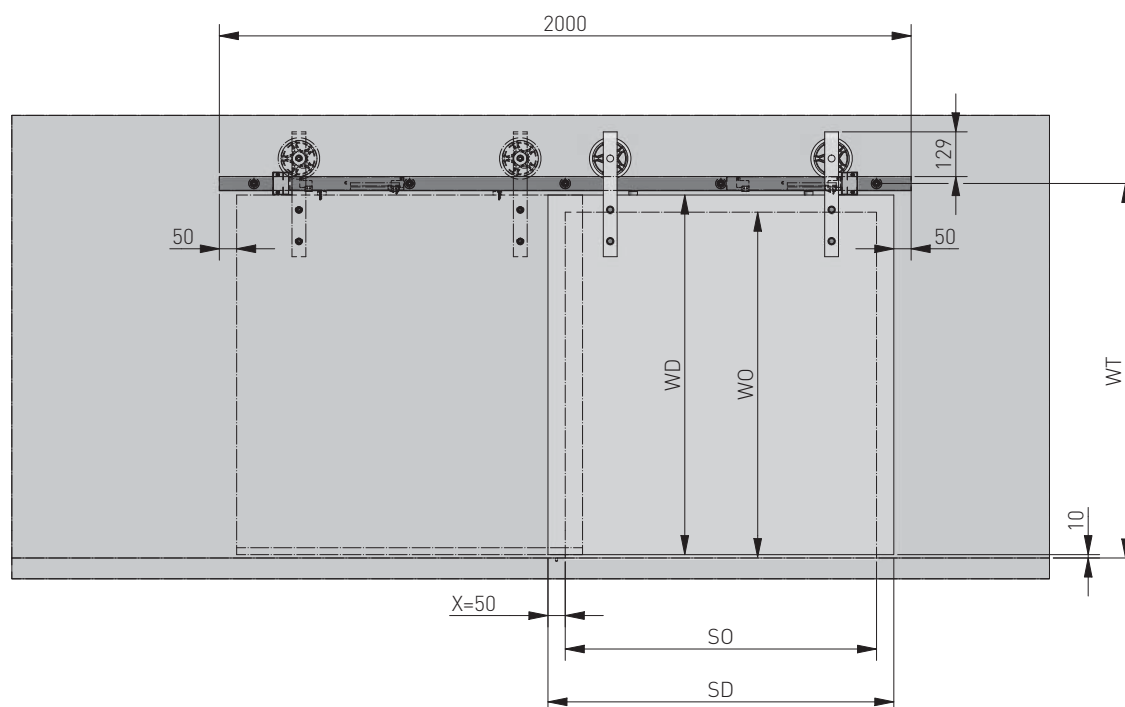
Wózki x 2, prowadnik x 1, tor 2 m, tuleja dystansowa x 5, odbojniki x 2, zabezpieczenie przed wypadnięciem drzwi x 2, spowalniacz x 2, aktywator x 2, komplet wkrętów i śrub

Roller 2 pcs., slide x 1, track 2 m, distance sleeve x 5, bumper x 2, stopper preventing door from falling out x 2, soft closing damper x 2, activator x 2, screw set

Ролик x 2, проводник x 1, направляющая 2 м, амортизатор x 2, блокада x 2, доводчик x 2, активатор x 2, кпл. шурупов

			
A-SN-LOFT-200-20M	●	stal, tworzywo / steel, plastic / сталь, пластмасса	1

OBLICZENIA SZEROKOŚCI DRZWI / DOOR WIDTH CALCULATIONS / РАСЧЕТ ШИРИНЫ ДВЕРИ



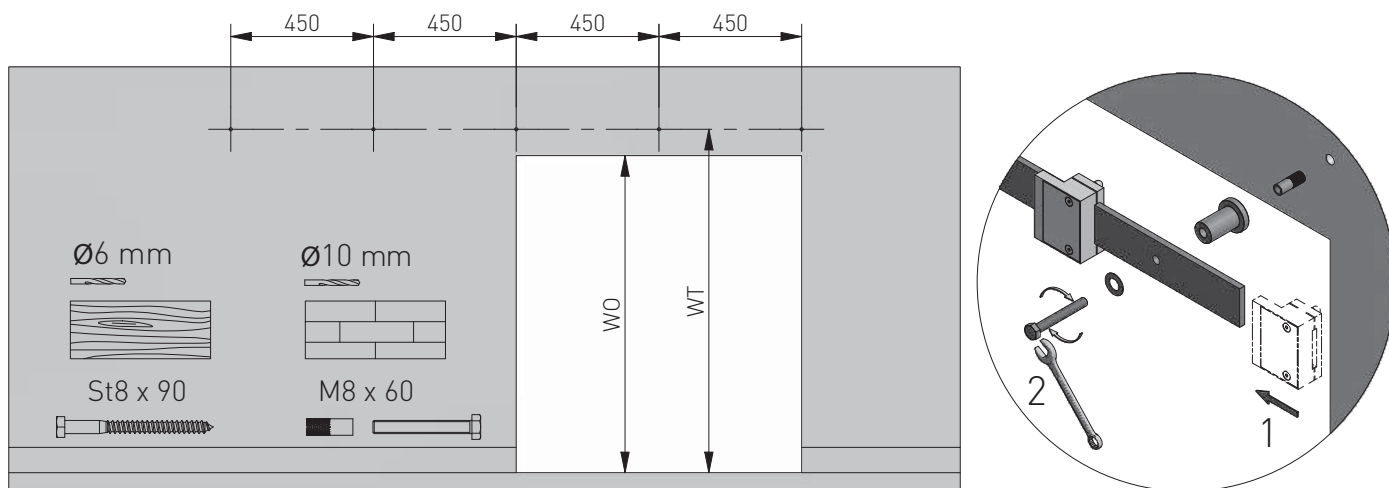
WO – Wysokość otworu / space width / высота проема
SO – Szerokość otworu / space width / ширина проема
WD – Wysokość drzwi / door height / высота двери
SD – Szerokość drzwi / door width / ширина двери
WT – Wysokość montażu toru / height of the track assembly / высота путевой Направляющая

Obliczenia dla drzwi z zaktadką X = 50 mm
 Calculations for a door with an overlap X = 50 mm
 Расчет для двери с перекрытием X = 50 мм

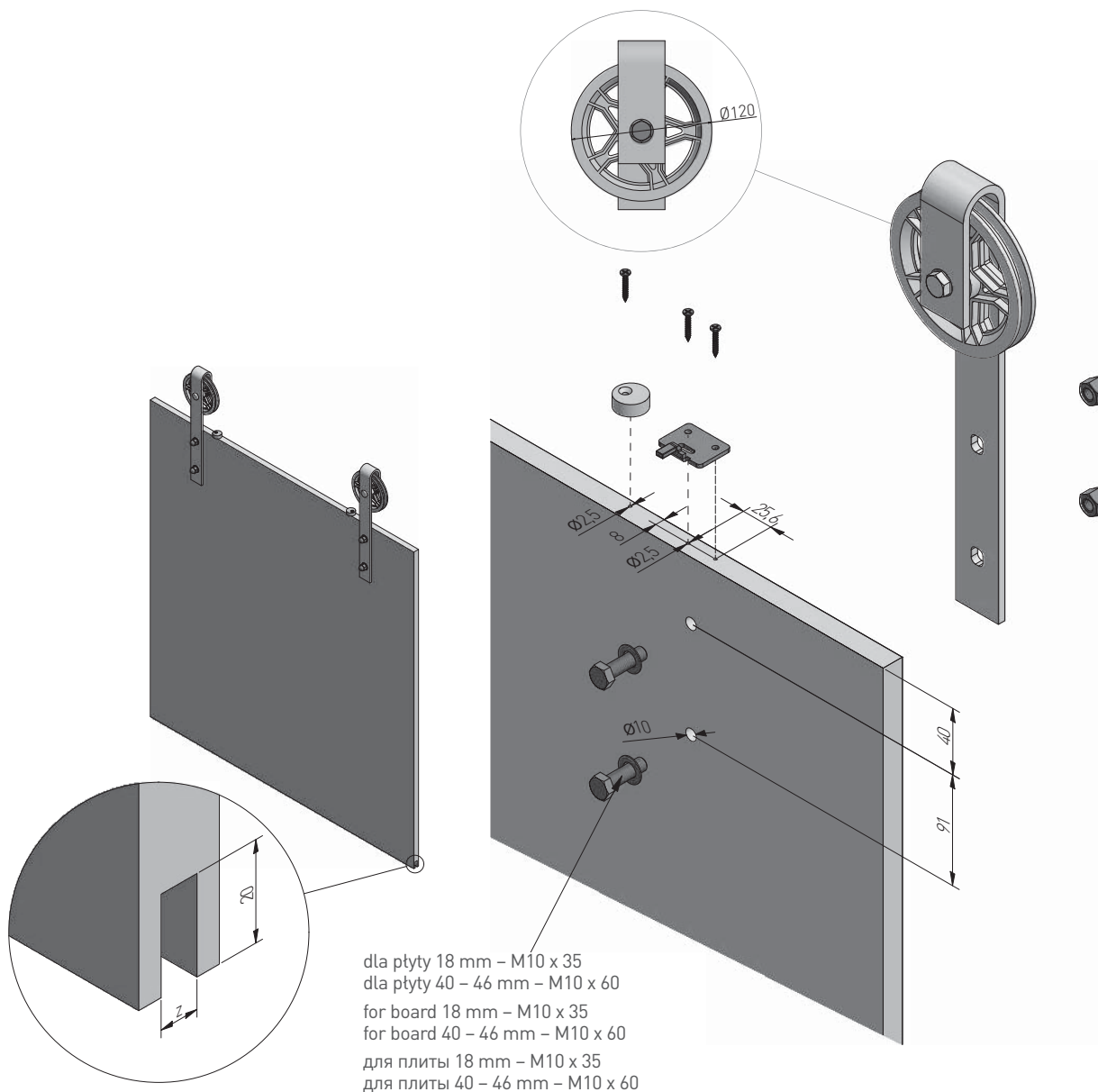
$$SD = SO + 100$$

$$WD = WO + 40$$

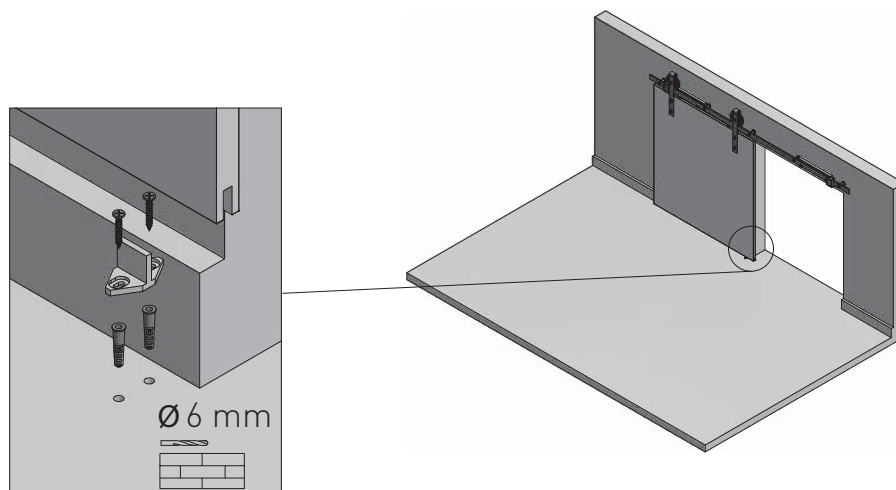
$$WT = WO + 83$$



MONTAŻ SYSTEMU / INSTALLATION OF SYSTEM / УСТАНОВКА СИСТЕМЫ

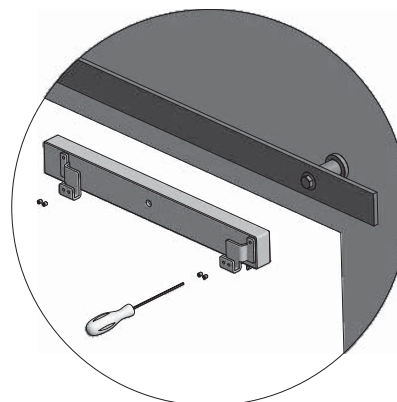
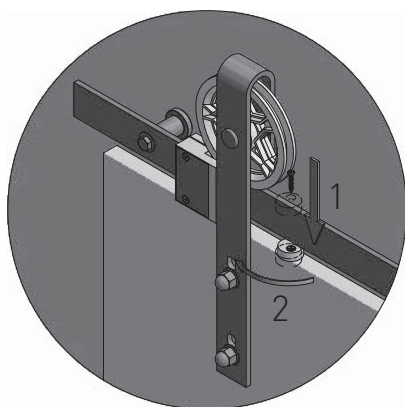


Montaż prowadnika / Slide mounting / Установка проводника



Montaż zabezpieczenia przed wypadnięciem drzwi
Stopper preventing door from falling out mounting
Установка блокады

Montaż spowalniczy
Soft closing dampers mounting
Установка доводчик



SYSTEM PRZEJŚCIOWY QUANTUM / PASSAGE SYSTEMS QUANTUM / СИСТЕМА РАЗДВИЖНЫХ МЕЖКОМНАТНЫХ ДВЕРЕЙ QUANTUM

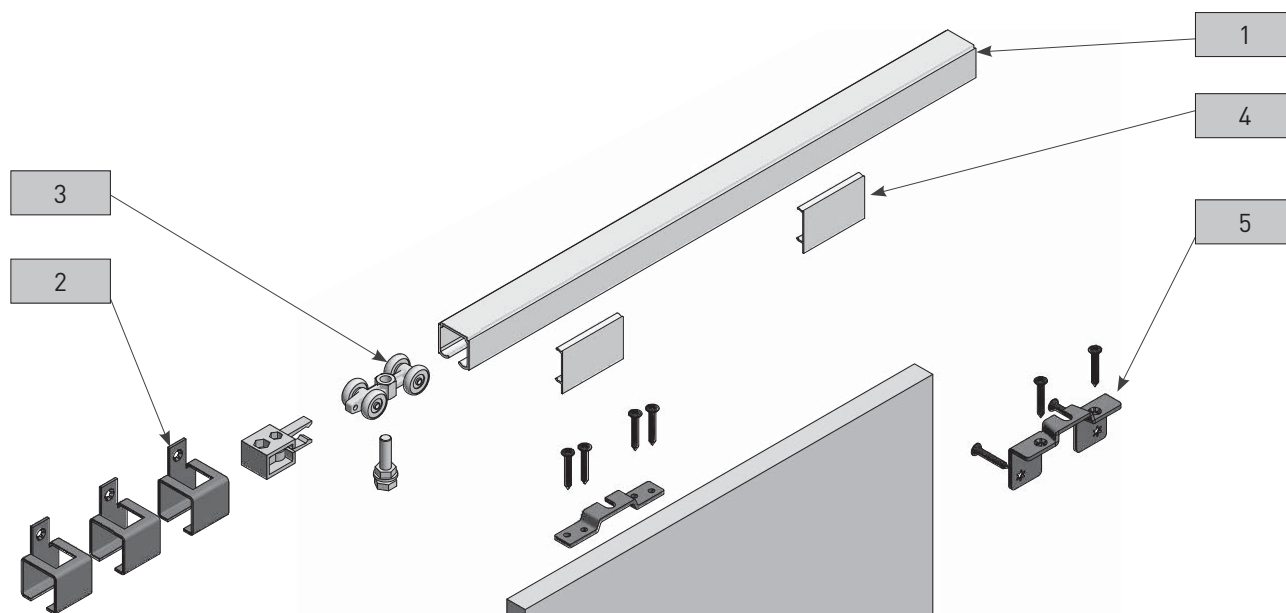
ZASTOSOWANIE / APPLICATION / ПРИМЕНЕНИЕ



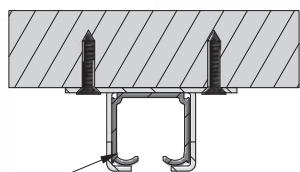
PARAMETRY / CHARACTERISTICS / ХАРАКТЕРИСТИКИ



SKŁAD ZESTAWU / SET INCLUDES / КОМПЛЕКТАЦИЯ

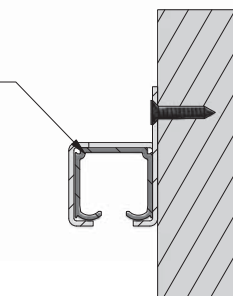


Опcje montażu toru górnego
Installation options of top track
Вариант установки верхней направляющей

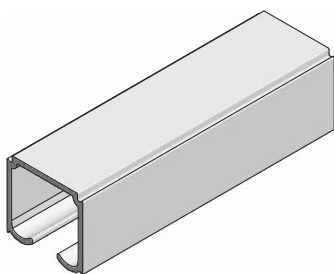


A-BUD-UG



A-BUD-UB



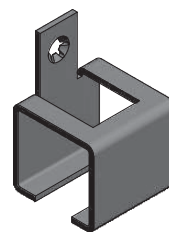
1



Tor górny
Top track
Верхняя направляющая

	 mm
A-TG-BUD-200-00	200
A-TG-BUD-300-00	300

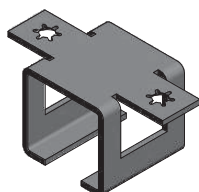
2A




Uchwyt boczny
Side holder
Боковое крепление


A-BUD-UB

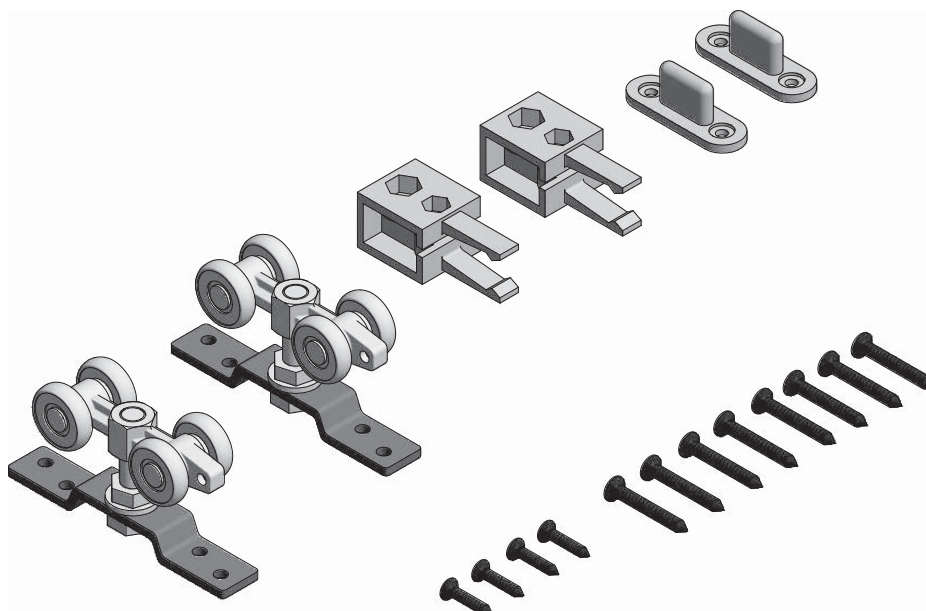
2B



Uchwyt górny
Top holder
Верхнее крепление


A-BUD-UG

3

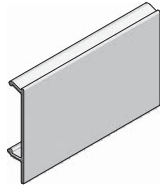


Zestaw QUANTUM: 2 szt. wózków, 2 szt. stoperów, 2 szt. przewodników, komplet wkrętów
QUANTUM set: 2 rollers, 2 stoppers, 2 slides, set of screws

Комплект QUANTUM: ролики – 2 шт., стопор – 2 шт., проводник – 2 шт., комплект шурупов


A-BUDP-SET

4

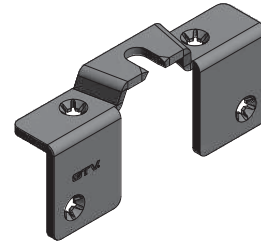


Uchwyt maskownicy toru górnego
Masking cover holder of top track
Держатель декоративной панели



A-BUD-UM

5

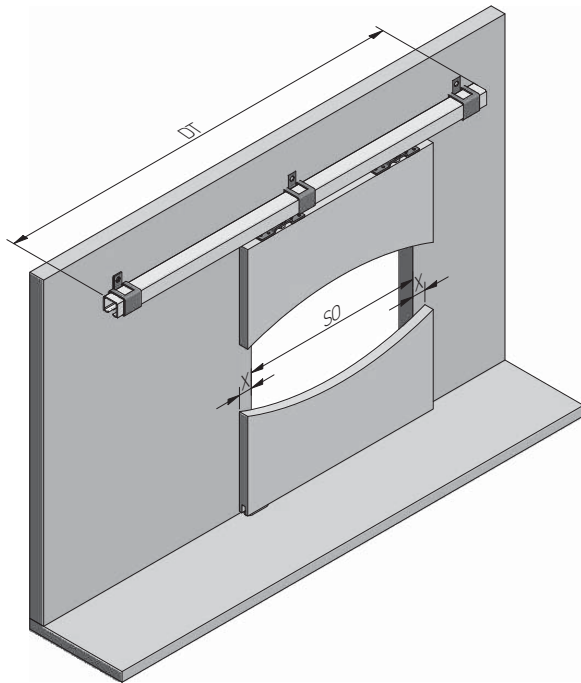


Uchwyt do płyty
Panel holder
Крепление плиты (опционально)



A-BUD-UP

OBLICZENIA SZEROKOŚCI DRZWI / DOOR WIDTH CALCULATIONS / РАСЧЕТ ШИРИНЫ ДВЕРИ



W celu ukrycia prowadnika za ścianą min. wartość $X = 46$ mm
To hide the slide behind the wall min. $X = 46$ mm
Для проводника скрытого монтажа (установленного в стене) мин. = 46 мм



SO – szerokość otworu / space width / ширина проема
X – szerokość zakładki / overlap width / ширина перехлеста
SD – szerokość drzwi (wraz z zakładkami) / door width (including overlaps) / ширина дверного полотна

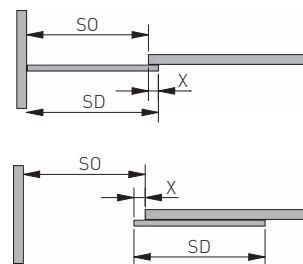
WARIANT 1 / OPTION 1 / ВАРИАНТ 1

(drzwi dochodzące do ściany prostopadłej / doors touching the perpendicular wall / если дверь шкафа-купе прилегает к боковым стенкам)

$$SD = SO + X$$

DT – długość toru / track length / длина направляющей

$$DT = 2 * SO$$



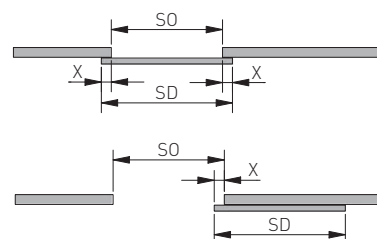
WARIANT 2 / OPTION 2 / ВАРИАНТ 2

(drzwi równoległe do ściany / doors parallel to the wall / если дверь расположена параллельно к стене)

$$SD = SO + 2 * X$$

DT – długość toru / track length / длина направляющей

$$DT = SD + SO$$



WD = Wysokość drzwi / Door height / Высота двери
 WO = Wysokość otworu / Space width / Высота проема



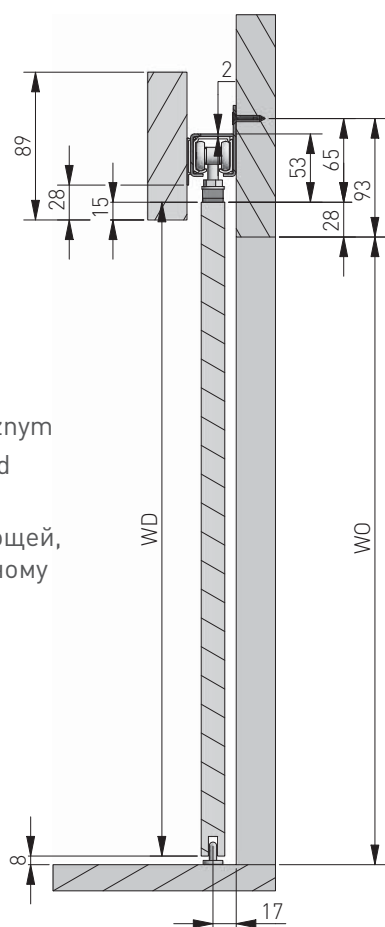
Wysokość drzwi dla toru mocowanego do sufitu
 Door height for track mounted to the ceiling
 Высота двери для направляющей, прикрепляемой к потолку

WD = WO - 59



Wysokość drzwi dla toru mocowanego w uchwycie górnym
 Door height for track mounted in the top track holder
 Высота двери для направляющей, прикрепляемой к верхнему профилю

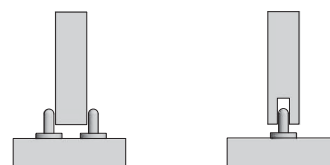
WD = WO - 61

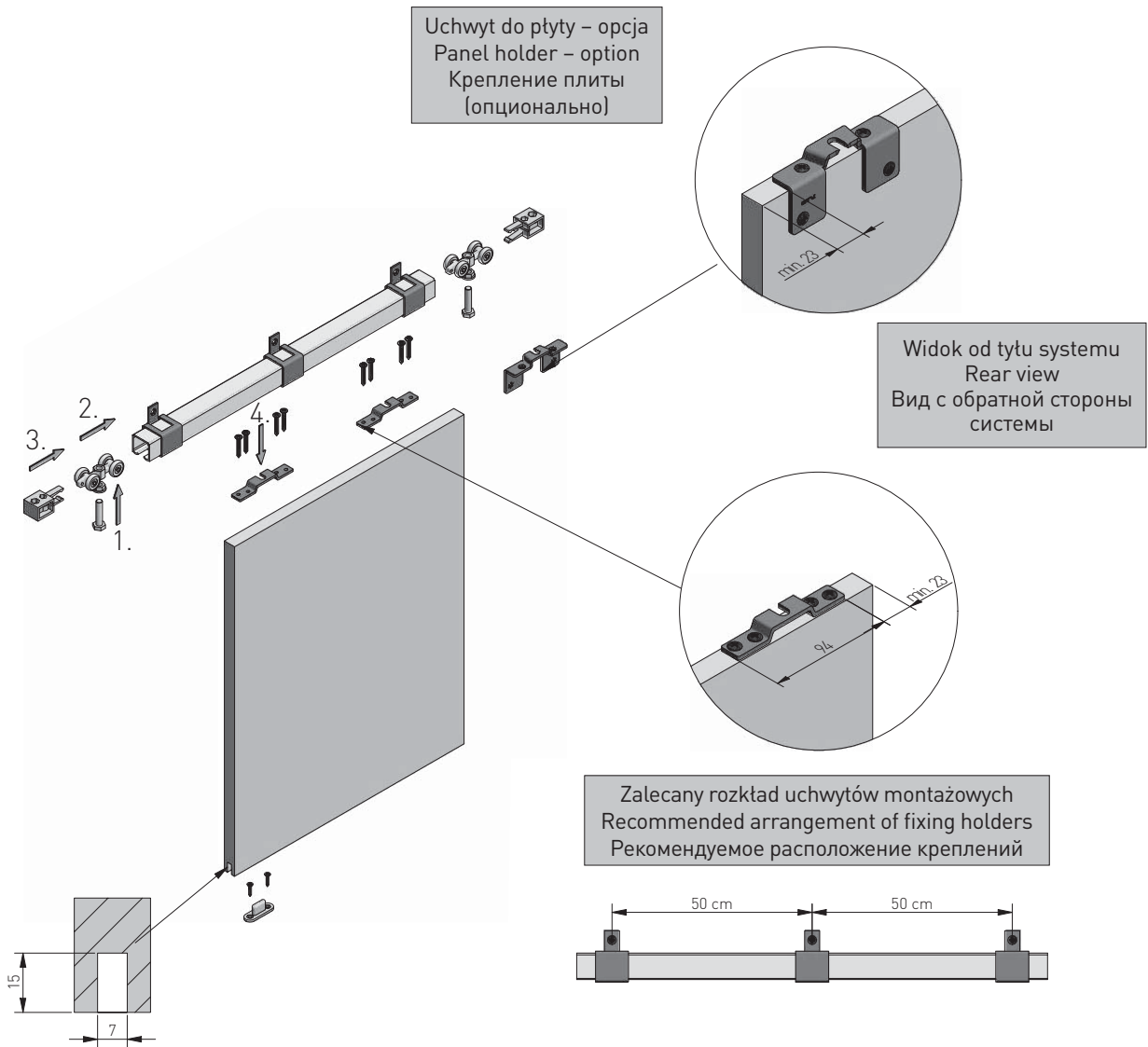


Wysokość drzwi dla toru mocowanego w uchwycie bocznym
 Door height for track mounted in the side track holder
 высота двери для направляющей, прикрепляемой к вертикальному профилю

WD = WO + 20

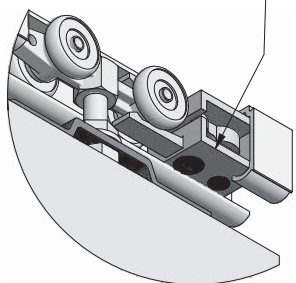
Опции проведения скrzydła dla systemu podwieszanego do sufitu
 Door guidance for system suspended from the ceiling
 Варианты установки дверного полотна с креплением к потолку



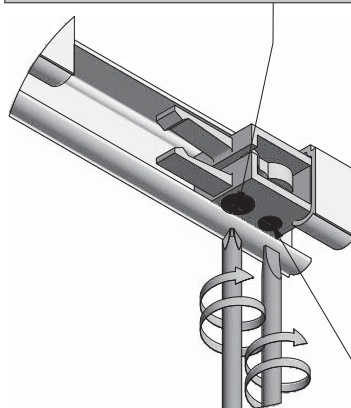


USTAWIENIE POŁOŻENIA STOPERA / STOPPER POSITION SETTING / УСТАНОВКА СТОПОРА

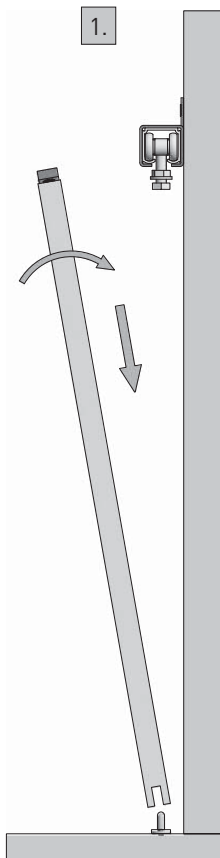
Miejsce montażu stopera ustalamy przy zamkniętych drzwiach.
Determine the stopper installation position with the door closed.
Место установки стопора определяется при закрытой двери.



Dopasowanie siły pozycjonera – zamknięcia / otwarcia skrzydła.
Adjust the positioner's door closing / opening force.
Регулировка силы работы стопора производится при открытии – закрытии двери.

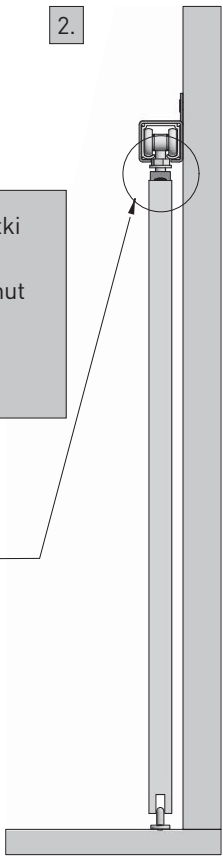
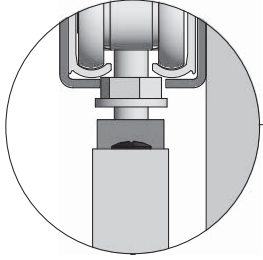


Śruba mocująca stoper
Stopper fixing bolt
Шуруп для крепления стопора

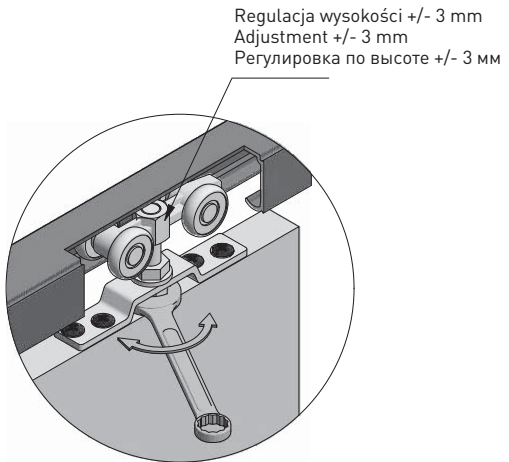


1. Nakładanie drzwi
Set the door
Наложение двери

Uwzględnij luz przeciwnkrętki na śrubie wózka
Leave clearance for the lock nut on the roller bolt
Контргайки на каретках затягиваются не до конца



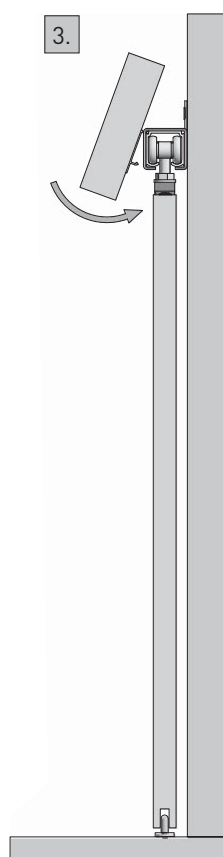
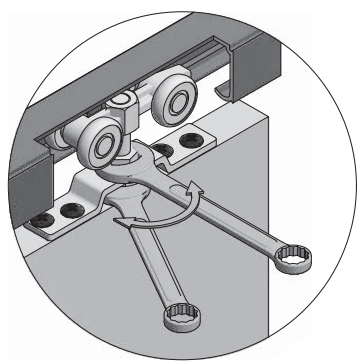
2. Wsuniecie drzwi w wozku gornym
Insert the door in the top roller
Вставить дверь под верхний ролик



Regulacja wysokości +/- 3 mm
Adjustment +/- 3 mm
Регулировка по высоте +/- 3 мм

Zamontuj i wyreguluj skrzydła
Mount and adjust the doors
Установи и отрегулируй дверные полотна

Zabezpiecz skrzydła przeciwnkrętką
Secure the doors with the lock nut
Закрути контргайку ключом



3. Zapięcie maskownicy na torze
Attach the masking cover to the track
Закрепить декоративную панель на направляющей

SYSTEM PRZEJŚCIOWY RAMOWY QUANTUM R / PASSAGE FRAME SYSTEMS QUANTUM R / РАМНЫЕ СИСТЕМА РАЗДВИЖНЫХ МЕЖКОМНАТНЫХ ДВЕРЕЙ QUANTUM R

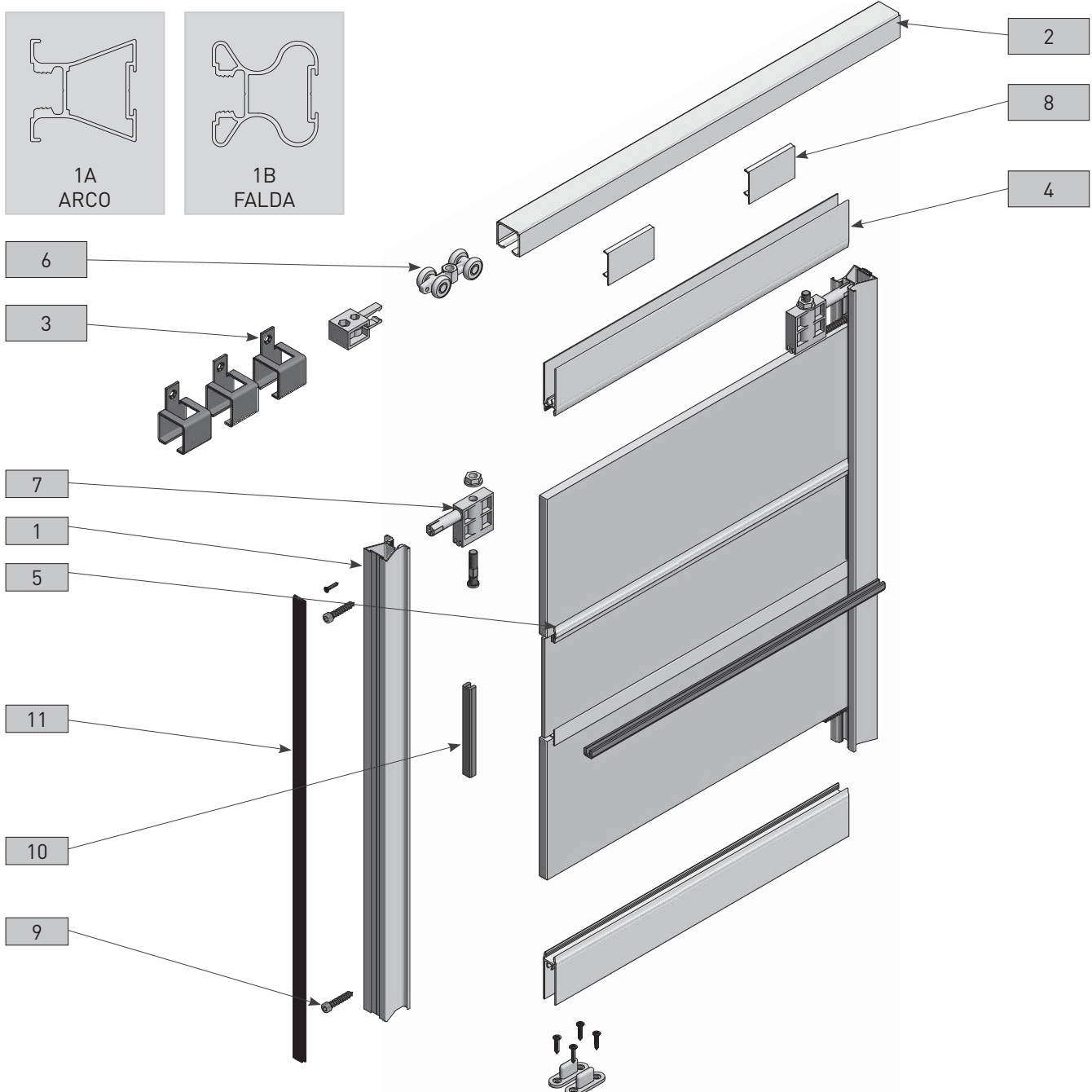
ZASTOSOWANIE / APPLICATION / ПРИМЕНЕНИЕ



PARAMETRY / CHARACTERISTICS / ХАРАКТЕРИСТИКИ

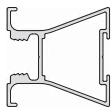
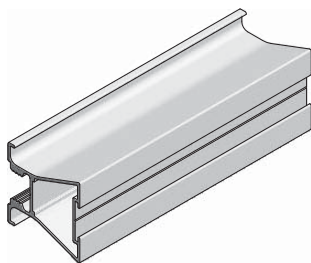


SKŁAD ZESTAWU / SET INCLUDES / КОМПЛЕКТАЦИЯ



SLIDING DOOR SYSTEMS

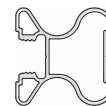
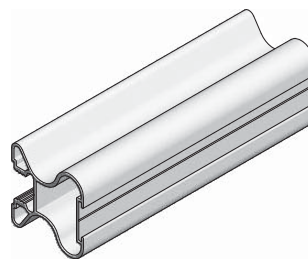
1A



Rączka ARCO / Handle ARCO /
Профиль-ручка ARCO

		 L mm
A-R10ARCO-270-05	●	305
A-R10ARCO-270-90	●	305

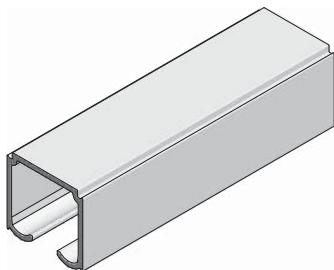
1B



Rączka FALDA / Handle FALDA /
Профиль-ручка FALDA

		 L mm
A-R10FALDA-270-05	●	270
A-R10FALDA-270-90	●	270

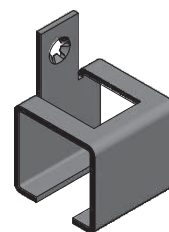
2



Tor górny
Top track
Верхняя направляющая

	 L mm
A-TG-BUD-200-00	200
A-TG-BUD-300-00	300

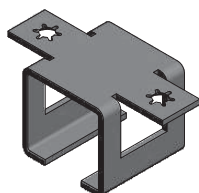
3A



Uchwyt boczny
Side holder
Боковое крепление

A-BUD-UB

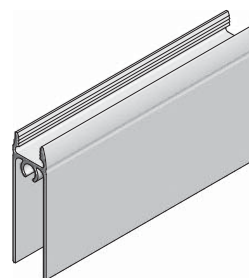
3B



Uchwyt górny
Top holder
Верхнее крепление

A-BUD-UG

4

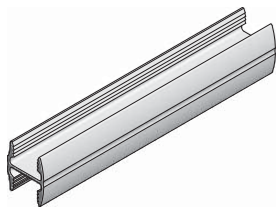


Listwa dolna 10/4 mm* / Bottom strip 10/4 mm* /
Профиль горизонтальный нижний 10/4 mm*




		 L mm
A-LD10-170-05	●	170
A-LD10-235-05	●	235
A-LD10-300-05	●	300
A-LD10-405-05	●	405
A-LD10-600-05	●	600
A-LD10-235-90	●	235
A-LD10-300-90	●	300
A-LD10-405-90	●	405
A-LD10-600-90	●	600

* Listwę dolną stosujemy również jako listwę górną.
The bottom strip is also used as top strip.
Нижний профиль можно использовать в качестве верхнего профиля.

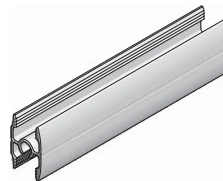
5A






Profil HR 10 / HR 10-profile / Профиль HR 10

		 L mm
A-HR10-235-05	●	235
A-HR10-300-05	●	300
A-HR10-405-05*	●	405
A-HR10-600-05	●	600
A-HR10-235-90	●	235
A-HR10-300-90	●	300
A-HR10-600-90	●	600

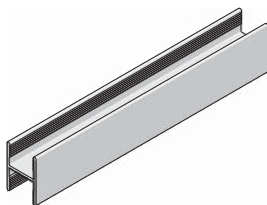
5B





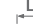
Profil HRS 10 mm z gniazdem
HRS-profile 10 mm with socket
Профиль HRS 10 мм с гнездом

		 L mm
A-HRS10-170-05	●	170
A-HRS10-300-05	●	300
A-HRS10-405-05	●	405
A-HRS10-600-05	●	600
A-HRS10-300-90	●	300

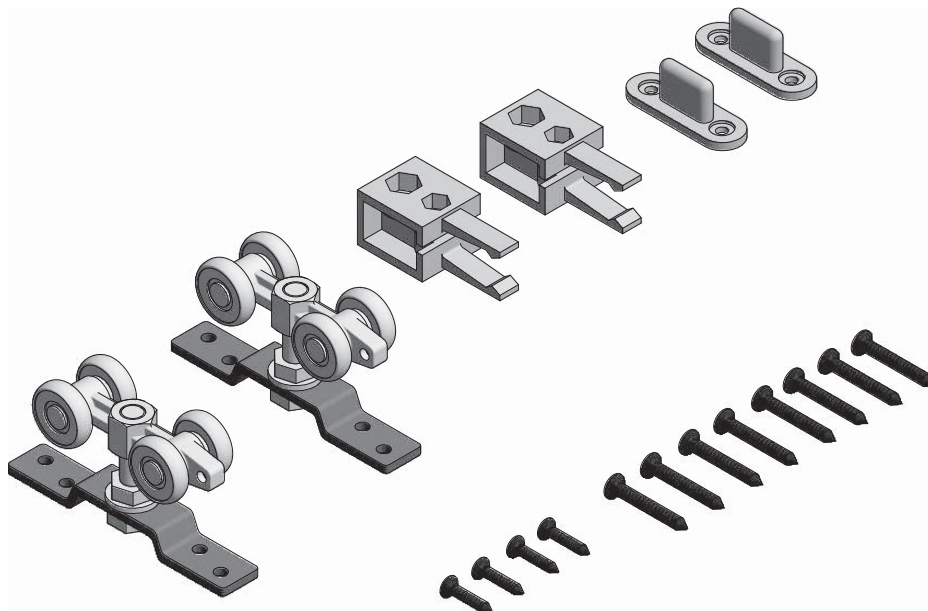
5C



Profil HR 10FL
HR 10FL-profile
Профиль HR 10FL

		 L mm
A-HR10FL-300-05	●	300
A-HR10FL-300-90	●	300

6

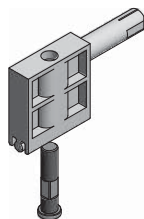


Zestaw QUANTUM: 2 szt. wózków, 2 szt. stoperów, 2 szt. prowadników, komplet wkrętów
QUANTUM set: 2 rollers, 2 stoppers, 2 slides, set of screws

Комплект QUANTUM: ролики – 2 шт., стопор – 2 шт., проводник – 2 шт., комплект шурупов


A-BUDP-SET

7

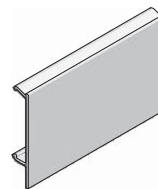


Uchwyt do ramy (2 szt.) / Frame holder (2 pcs.) /
Крепление для рамной системы (2 шт.)



A-BUD-UR

8

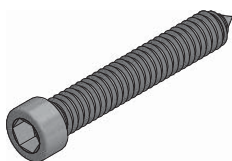


Uchwyt maskownicy toru górnego
Masking cover holder of top track
Держатель декоративной панели



A-BUD-UM

9



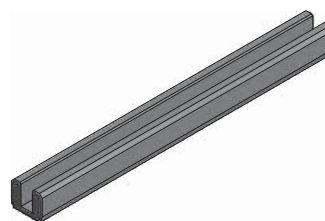
Blachowkręt 6,3 x 32*
Steel metal screw 6,3 x 32*
Сборочный винт 6,3 x 32*



A-B63-32

* Do wyczerpania zapasów
Until supplies last
До момента исчерпания
запасов

10A

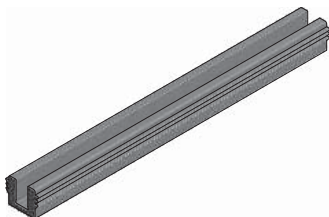


Uszczelka typ U, średnio twarda
Gasket U, medium hard
Уплотнитель тип U, средней твердости



A-USZCZ-U4

10B

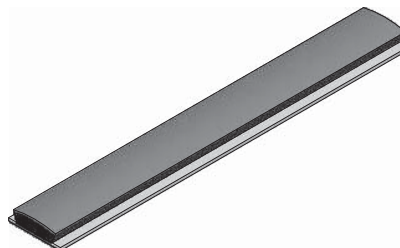


Uszczelka typ CH, miękka
Seal type CH, soft
Уплотнитель типа CH, мягкий



A-USZCZ-CHM4

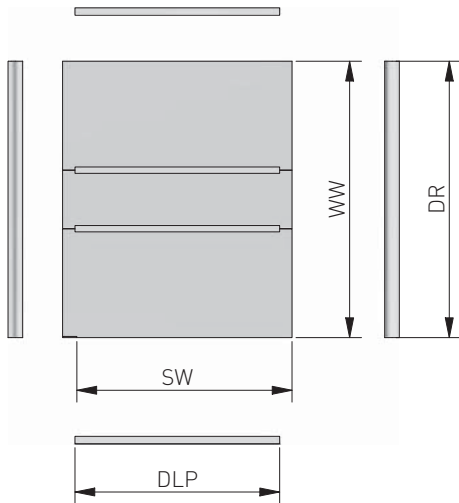
11



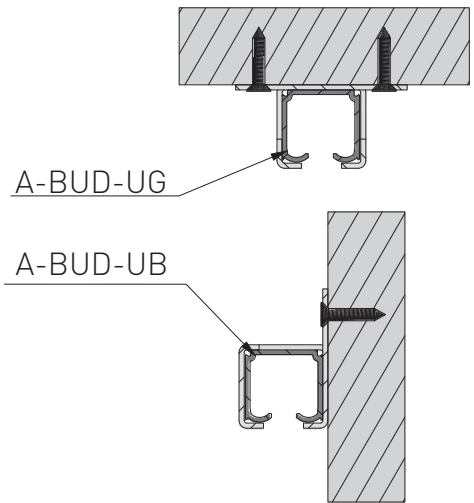
Szczotka odbojowa 14,5 x 4 / Buffer strip 14,5 x 4 /
Буферная щётка 14,5 x 4

A-SO-145X4	
A-SO-145X4-10	
A-SO-145X4-20	

Wymiary wypełnienia i profili
 Dimensions of fillings and profiles
 Размеры наполнения и профилей



Опcje montażu toru górnego
 Installation options of top track
 Вариант установки верхней направляющей

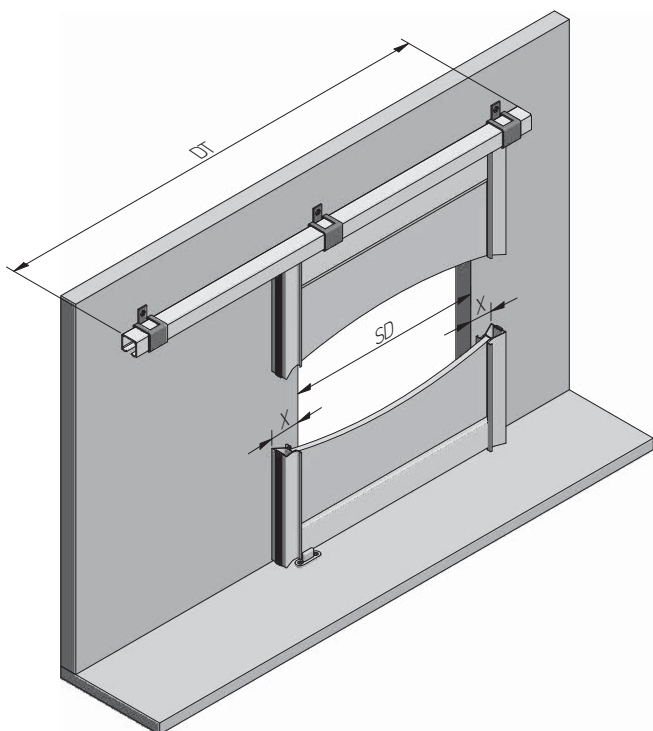


OZNACZENIA / DESIGNATIONS / ОБОЗНАЧЕНИЯ

- SD – szerokość drzwi / door width / ширина двери
- WD – wysokość drzwi / door height / высота двери
- SW – szerokość wypełnienia / width of filling / ширина наполнения
- WW – wysokość wypełnienia / height of filling / высота наполнения
- DLP – długość listew poziomych / length of horizontal strips / длина горизонтальных профилей
- DR – długość rączek / length of handles / длина профиль-ручки

Wymiary wypełnienia / Filling dimensions / Размеры наполнения	
Szerokość wypełnienia #10 mm / Width of filling #10 mm / Ширина наполнения #10 мм	$SW_{10} = SD - 43$
Wysokość wypełnienia #10 mm / Height of filling #10 mm / Высота наполнения #10 мм	$WW_{10} = WD - 93$
Szerokość wypełnienia ze szkła #4 mm / Width of pane filling #4 mm / Ширина наполнения из стекла #4 мм	$SW_4 = SD - 46$
Wysokość wypełnienia ze szkła #4 mm / Height of pane filling #4 mm / Высота наполнения из стекла #4 мм	$WW_4 = WD - 94$

Długości profili aluminiowych / Lengths of aluminium profiles / Длина алюминиевых профилей	
Długość listew poziomych / Length of horizontal strips / Длина горизонтальных профилей	$DLP = SD - 60$
Długość rączek / Length of handles / Длина профиль-ручки	$DR = WD$



S0 – szerokość otworu / space width / ширина проема
SD – szerokość drzwi (wraz z zakładkami) / door width (including overlaps) / ширина дверного полотна
X – szerokość zakładki / overlap width / ширина перехлеста

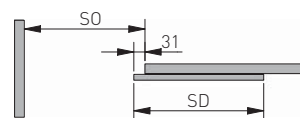
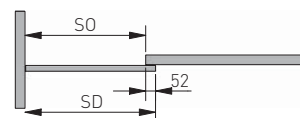
WARIANT 1 / OPTION 1 / ВАРИАНТ 1

(drzwi dochodzące do ściany prostopadłej / doors touching the perpendicular wall / если дверь шкафа-купе прилегает к боковым стенкам)

$$SD = S0 + 52$$

DT – długość toru / track length / длина направляющей

$$DT = 2 * S0 + 21$$



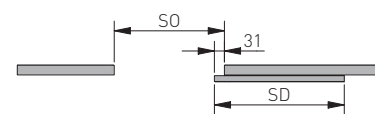
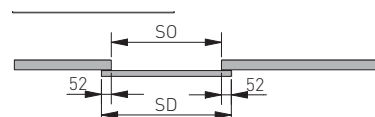
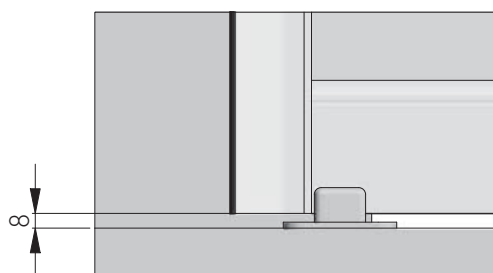
WARIANT 2 / OPTION 2 / ВАРИАНТ 2

(drzwi równoległe pomiędzy ścianami / doors parallel between the walls / если дверь расположена параллельно к стене)

$$SD = S0 + 104$$

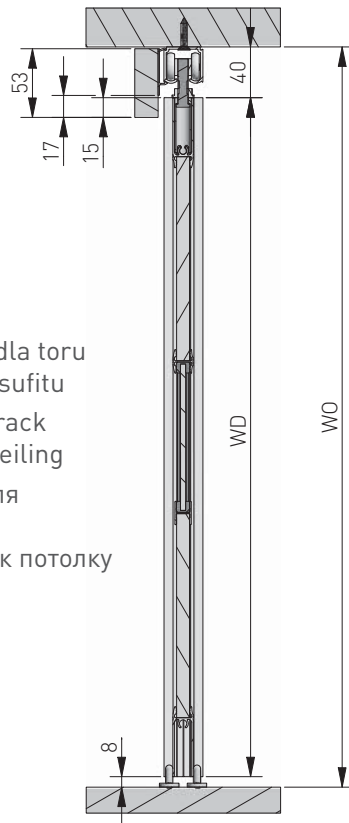
DT – długość toru / track length / длина направляющей

$$DT = 2 * S0 + 125$$



WD = Wysokość drzwi / door height / высота двери
 WO = Wysokość otworu / space width / высота проема

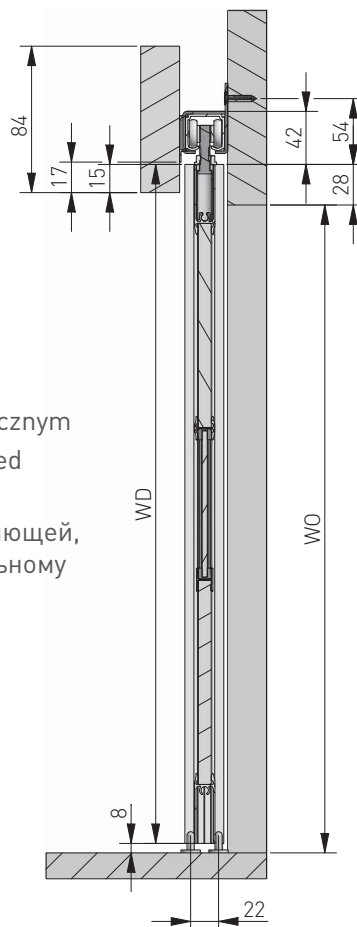
Wysokość drzwi dla toru mocowanego do sufitu
 Door height for track mounted to the ceiling
 Высота двери для направляющей, прикрепляемой к потолку
WD = WO - 48



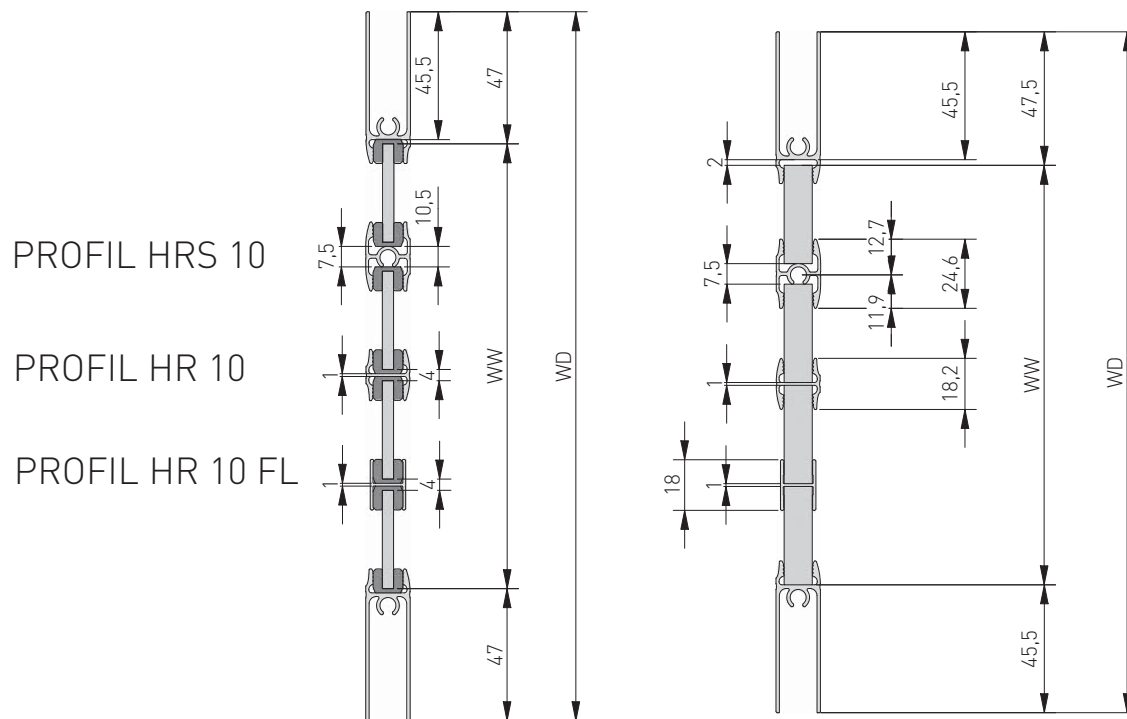
Wysokość drzwi dla toru mocowanego w uchwycie górnym
 Door height for track mounted in the top track holder
 Высота двери для направляющей, прикрепляемой к верхнему профилю
WD = WO - 50



Wysokość drzwi dla toru mocowanego w uchwycie bocznym
 Door height for track mounted in the side track holder
 высота двери для направляющей, прикрепляемой к вертикальному профилю
WD = WO + 20



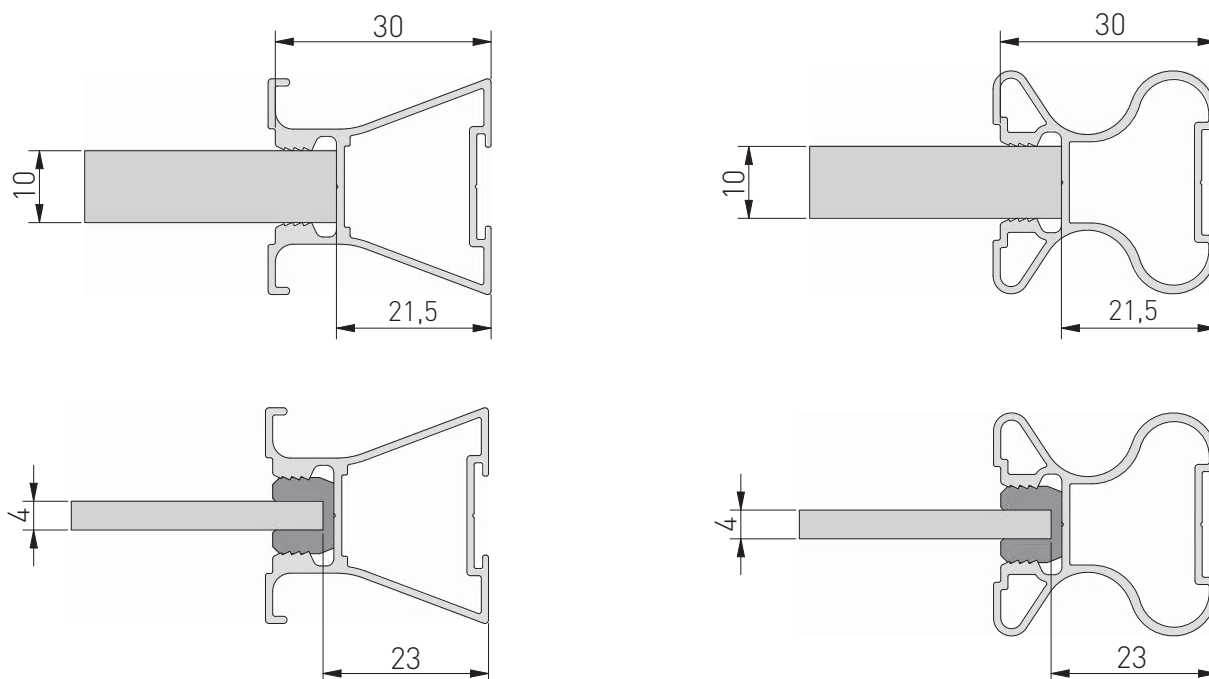
DOSTĘPNE ŁĄCZNIKI / AVAILABLE CONNECTORS / ДОСТУПНЫЕ СОЕДИНИТЕЛИ

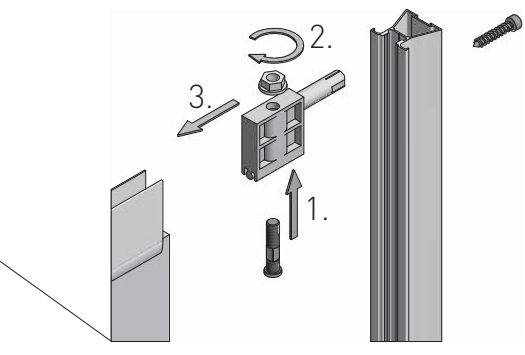
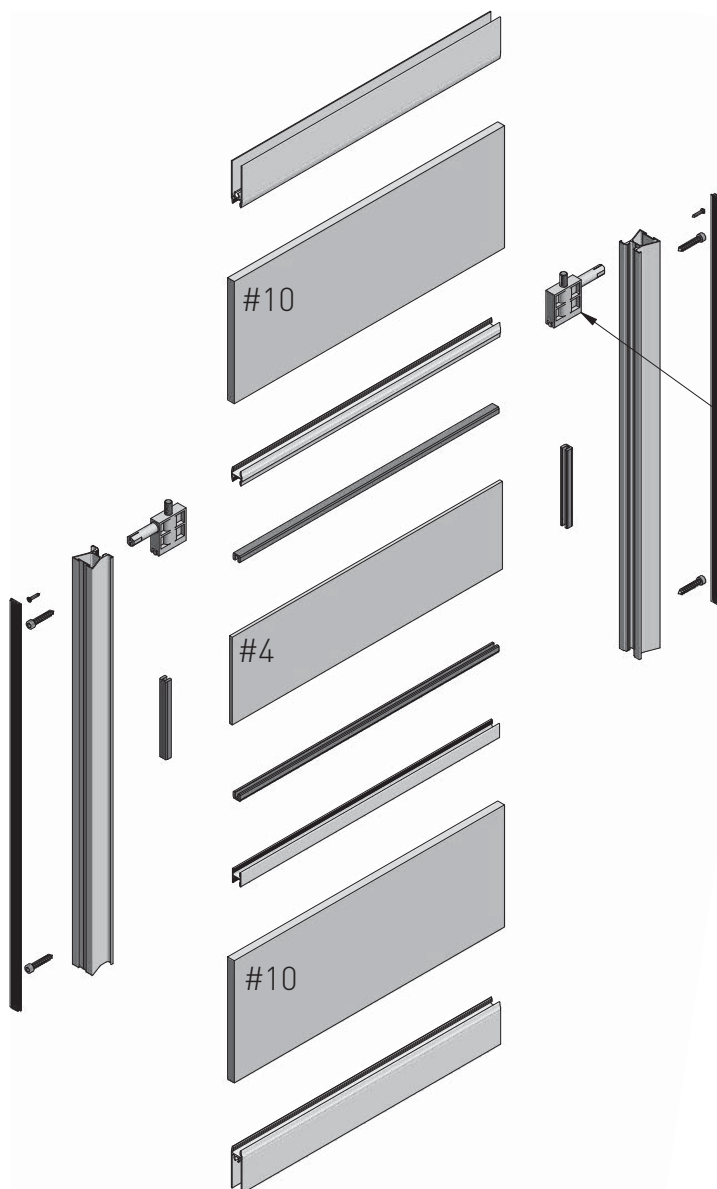


DOSTĘPNE RĄCZKI / AVAILABLE HANDLES / ДОСТУПНЫЕ РУЧКИ

ARCO

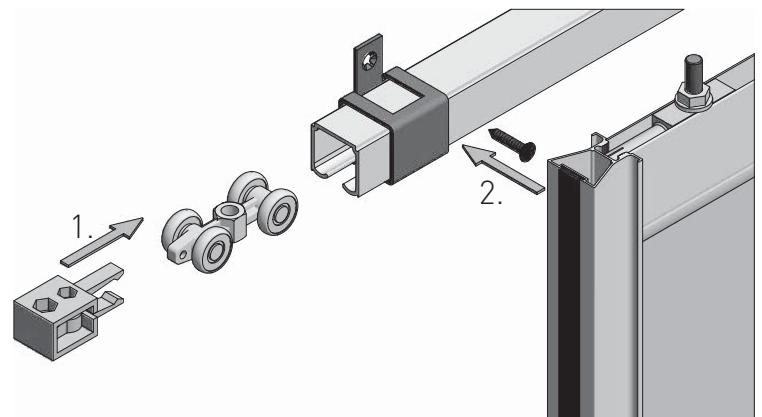
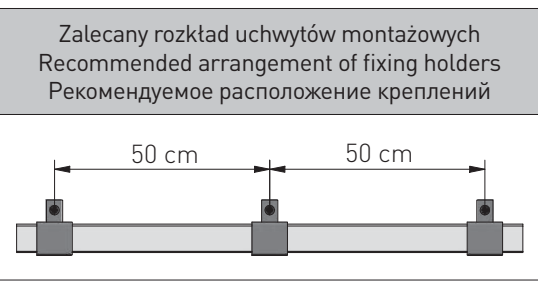
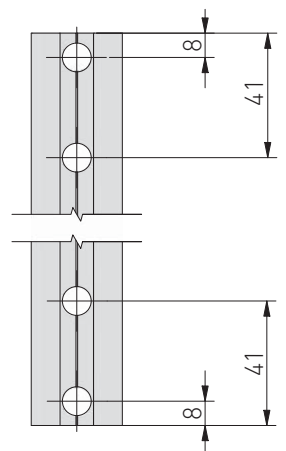
FALDA



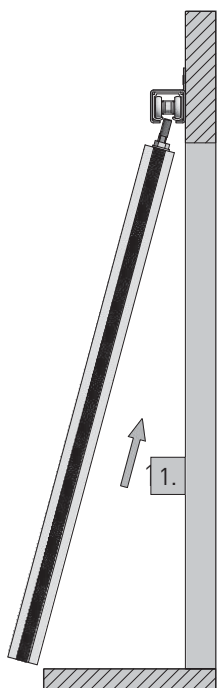


Instalacja uchwyty w profilu poziomym – przed instalacją wstaw śrubę w otwór w kostce i nakręć nakrętkę, aby zapobiec wypadaniu śruby.
 Installation of holder in the horizontal profile – insert the bolt into the hole in the cube and fasten the nut prior to the assembly in order to prevent the bolt from falling out.
 Установка крепления в горизонтальном профиле – перед установкой вставить шуруп в отверстие крепления как показано на рисунке и закрутить гайку

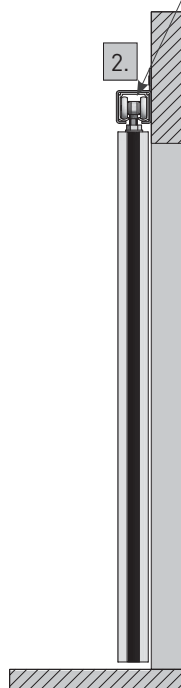
Rozmieszczenie otworów montażowych
 Arrangement of fixing holes
 Схема расположения монтажных отверстий



1. Nakładanie drzwi.
Set the door.
Наложить дверь.

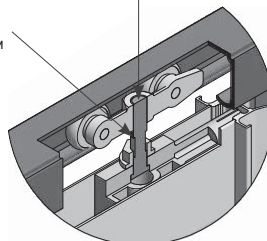


a. Wkręć śrubę w wózek, podnosząc całą drzwi, i wyreguluj wysokość / Screw the bolt into the roller, lifting the whole door, and adjust the height / Вкрутить шуруп в ролик, приподнимая дверь, отрегулировать высоту.

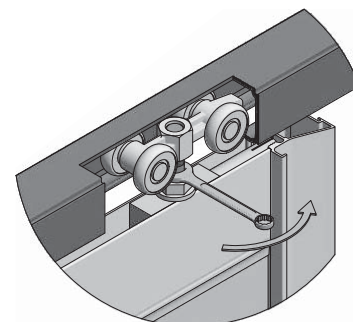


2. Wkręcić śrubę do zlicowania z wózkiem
Fasten the screw in line with the roller
Закрутить шуруп вровень с роликом.

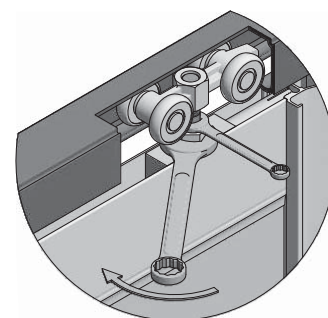
Regulacja +/- 3 mm
Adjustment +/- 3 mm
Регулировка +/- 3 мм



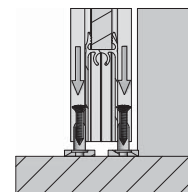
2. Wsuniecie drzwi w wózek górny.
Insert the door in the top roller.
Вставить дверь под верхний ролик.



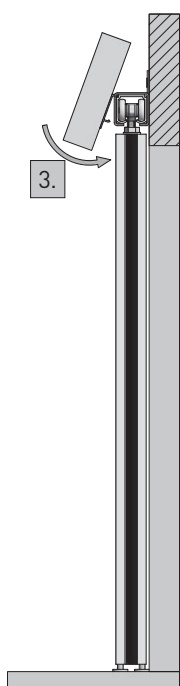
b. Dokręć przeciwnakrętkę, zabezpieczając kluczykiem śrubę przed obrotem / Tighten the lock nut, securing the bolt with a spanner against turning / Затянуть контргайку.



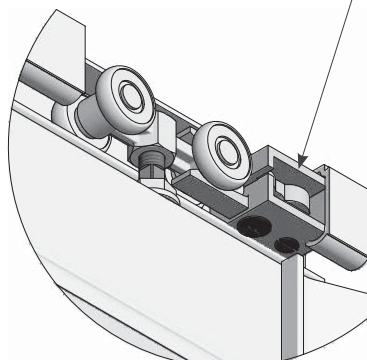
c. Po zawieszeniu drzwi należy wykonać montaż prowadników dolnych po obu stronach drzwi (skrzydło jest prowadzone wewnątrz) / When the door is hung, mount the bottom slides on both sides of the door (the door is guided inside) / После установки двери следует установить проводники по обеим сторонам дверного полотна (как показано на рисунке).



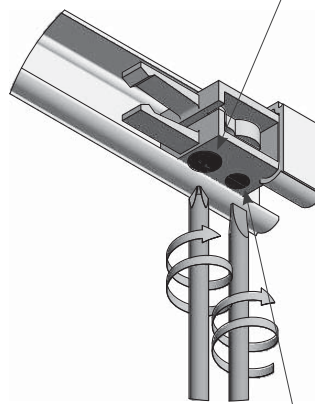
3. Zapięcie maskownicy na torze.
Attach the cover to the track.
Закрепление декоративной панели на направляющей.



Miejsce montażu stopera ustalamy przy zamkniętych drzwiach / Determine the stopper installation position with the door closed / Место установки стопора определяется при закрытой двери.

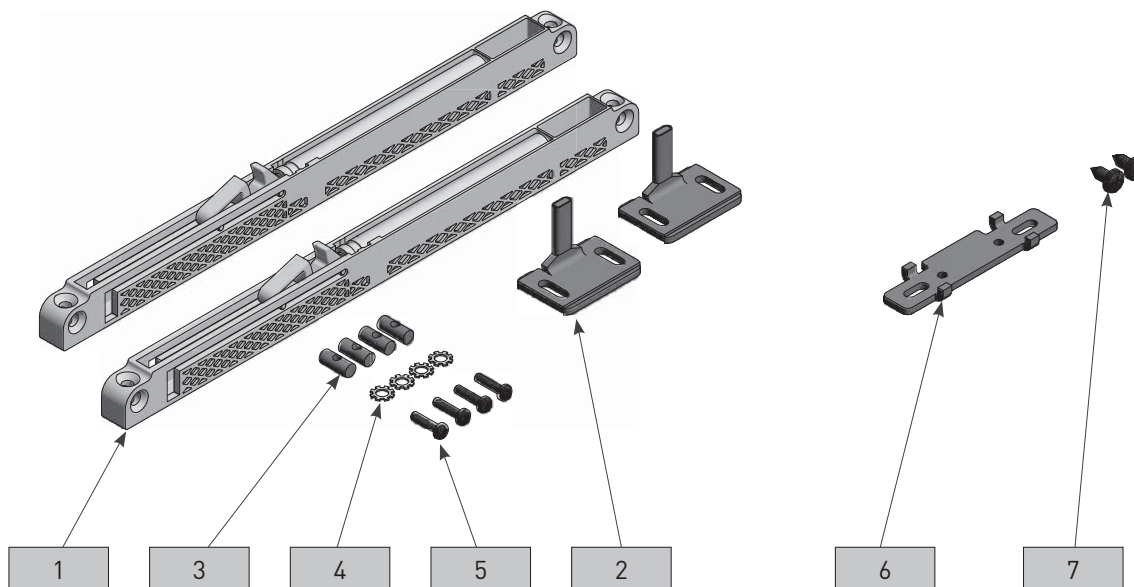


Dopasowanie siły pozycjonera – zamknięcia/otwarcia skrzydła / Adjust the positioner's door closing/opening force / Регулировка силы работы стопора производится при открывании/закрывании двери.



Śruba mocująca stoper / Stopper fixing bolt / Шуруп для крепления стопора

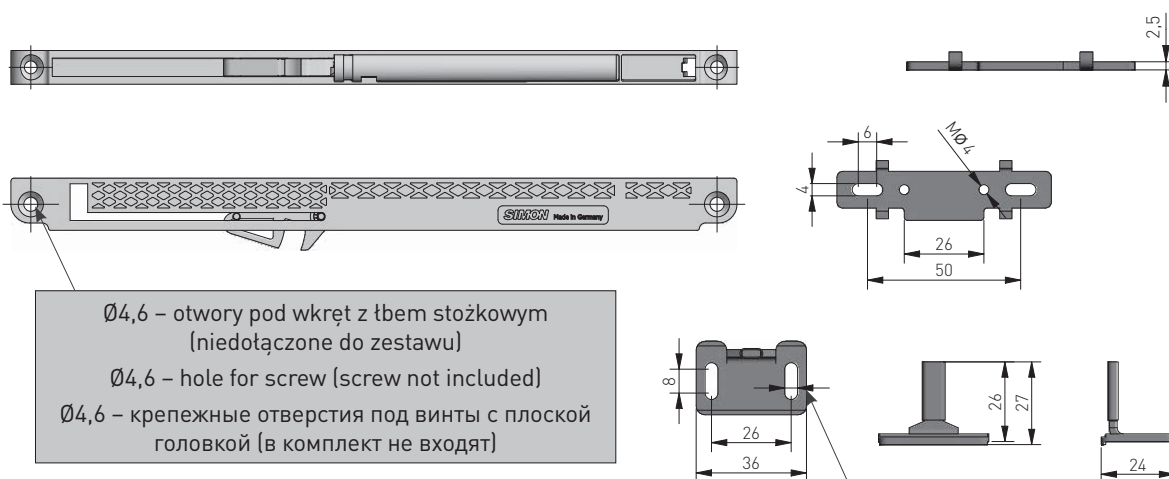
Spowalniacz skrajny Simon Internal soft closing damper Simon Боковой доводчик Simon



Zawartość zestawu spowalniacza / Set includes / Комплектация		
1.	Spowalniacz skrajny (25 lub 40 17N) Internal soft closing damper (25 or 40 17N) Доводчик (25 или 40 17N)	2 szt. / pcs. / шт.
2.	Aktywator / Activator / Активатор	2 szt. / pcs. / шт.
3.	Waleczek – 5 x 12 – M3 (Novo S 18/4) / Roller – 5 x 12 – M3 (Novo S 18/4) / Валик – 5 x 12 – M3 (Novo S 18/4)	4 szt. / pcs. / шт.
4.	Podkładka zębata – 4 / Lock washer – 4 / Зубчатая шайба – 4	4 szt. / pcs. / шт.
5.	Wkręt – M3 x 12 (rama) / Screw – M3 x 12 (frame) / Винт – M3 x 12	4 szt. / pcs. / шт.

		Oznaczenie na spowalniaczu Markings Маркировка	Siła otwarcia Opening force Усилие закрытия
A-SOFT-30	max. 30	25	18 – 25N
A-SOFT-50	max. 50	40 17N	38 – 45N

Zawartość zestawu adaptera / Adapter set includes / Комплектация адаптера (переходника) (A-MSOFT-ADAPT)		
6.	Adapter / Adapter / Адаптер	1 szt. / pcs. / шт.
7.	Wkręt – M4 x 5 / Screw – M4 x 5 / Винт – M4 x 5	2 szt. / pcs. / шт.



Ø4,6 – otwory pod wkręt z łbem stożkowym (niedotłączone do zestawu)
Ø4,6 – hole for screw (screw not included)
Ø4,6 – крепежные отверстия под винты с плоской головкой (в комплект не входят)

4,2 – otwory pod wkręt z łbem płaskim (w zestawie wkręty do systemów ramowych)
4,2 – hole for screw with flat head (included screws for frame systems)
4,2 – крепежные отверстия под винты с плоской головкой (в комплект входят винты для систем Novo 10/4)

WYMIARY MONTAŻOWE SPOWALNIACZA W SYSTEMACH BEZRAMOWYCH / MOUNTING DIMENSIONS IN FRAMELESS SYSTEMS / УСТАНОВОЧНЫЕ РАЗМЕРЫ ДОВОДЧИКА ДЛЯ БЕЗРАМНЫХ СИСТЕМ

Wymiary nie dotyczą systemu bezramowego Mito / Mito Plus.

Przy zastosowaniu spowalniacza i aktywatora w pełnej długości regulacja wysokości drzwi wynosi od 0 do 3 mm. W przypadku, gdy konieczna jest regulacja w większym zakresie, należy skrócić trzpień aktywatora. Wymiary skrzydła są takie same jak dla zabudowy bez spowalniacza. Przed wstawieniem drzwi należy naciągnąć chwytak spowalniacza.

* 64 mm dla drzwi bez szczotki odbojowej, 65 mm dla drzwi ze szczotką odbojową

The dimensions do not apply to frameless system Mito / Mito Plus.

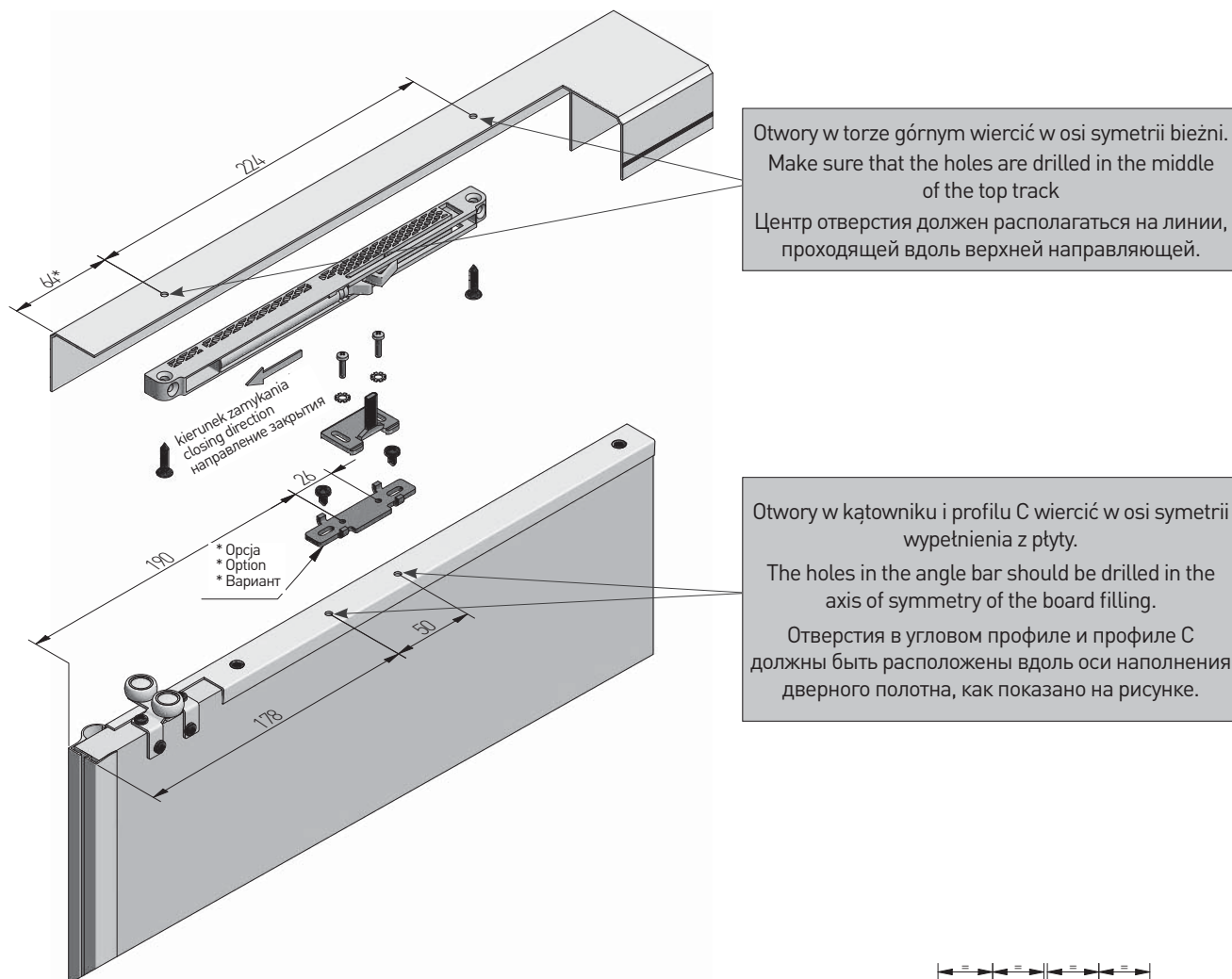
When using the internal soft closing damper and the activator at full length, adjustment of the door height is between 0 and 3 mm. If there is a need for regulation in a wider range – shorten the stem of the activator. Mounting dimensions of the door remain unchanged. Before installment, please activate the damper.

* 64 mm for doors with brush strips, 65 mm for doors without brush strips

Размеры не применимы к системам Mito / Mito Plus.

При использовании доводчика и активатора стандартной длины, диапазон регулировки дверного полотна по высоте составляет от 0 до 3 мм. Для увеличения диапазона регулировки, необходимо сократить длину стержня активатора. Размеры дверного полотна такие же, как и без установки доводчика. Перед установкой двери необходимо активировать доводчик, отодвигая механизм в крайнее положение.

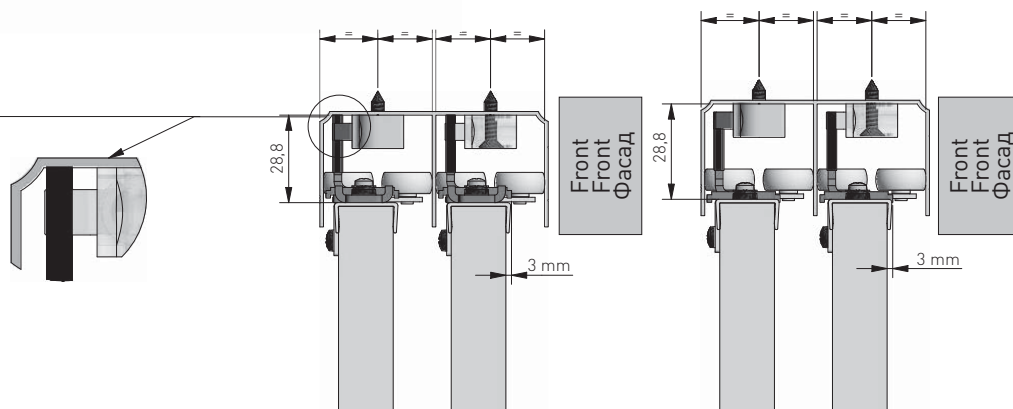
* 64 мм для двери без буферной щетки, 65 мм для двери с буферной щеткой



*w wersji z adapterem:
przy skracaniu trzpienia aktywatora uwzględniamy grubość podstawy adaptera

*using the adapter – consider the thickness of the adapter base, when shortening the stem of the activator

*в варианте с адаптером:
при сокращении штифта адаптера стоит учесть толщину основания адаптера



UWAGA: *możliwość zastosowania adaptera – pamiętać, by uwzględnić grubość podstawy adaptera przy docinaniu trzpienia aktywatora
ATTENTION: *possibility of using the adapter – remember to consider the thickness of the adapter base, when shortening the stem of the activator
ВНИМАНИЕ: *возможно использование адаптера – стоит учесть толщину основания адаптера при обрезке штифта активатора



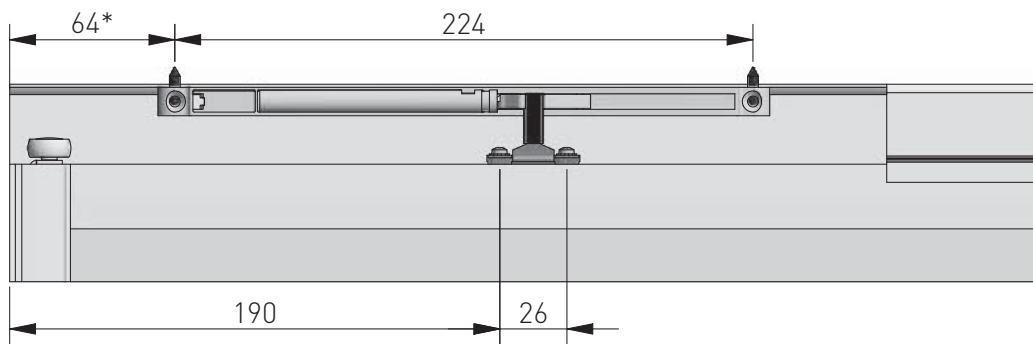
WYMIARY MONTAŻOWE SPOWALNIACZA W SYSTEMACH RAMOWYCH / MOUNTING DIMENSIONS OF THE INTERNAL SOFT CLOSING DAMPER IN FRAME SYSTEMS / УСТАНОВОЧНЫЕ РАЗМЕРЫ ДОВОДЧИКА ДЛЯ РАМНЫХ СИСТЕМ

Przy zastosowaniu spowalniacza i aktywatora w pełnej długości regulacja wysokości drzwi wynosi od 0 do 3 mm. W przypadku, gdy konieczna jest regulacja w większym zakresie, należy skrócić trzpień aktywatora. Wymiary skrzydła takie same jak dla zabudowy bez spowalniacza. Przed wstawieniem drzwi należy naciągnąć chwytak spowalniacza. * 64 mm dla drzwi bez szczotki odbojowej, 65 mm dla drzwi ze szczotką odbojową.

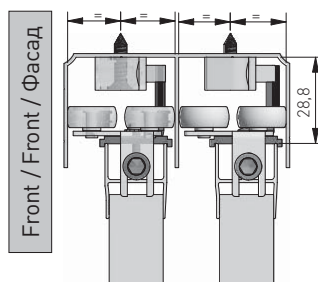
When using the internal soft closing damper and the activator at full length, adjustment of the door height is between 0 and 3mm. If there is a need for regulation in a wider range - shorten the stem of the activator. Mounting dimensions remain unchanged. Before installing the doors tension the clutch. * 64 mm for doors without buffer strip, 65 mm with buffer strip.

При использовании доводчика и активатора стандартной длины, диапазон регулировки дверного полотна по высоте составляет от 0 до 3 мм. Для увеличения диапазона регулировки, необходимо сократить длину стержня активатора. Размеры дверного полотна такие же, как и без установки доводчика. Перед установкой двери необходимо активировать доводчик, отодвигая механизм в крайнее положение.

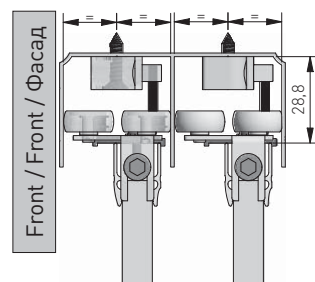
* 64 mm dla drzwi bez bufernej szczotki, 65 mm dla drzwi s bufernej szczotkoy.



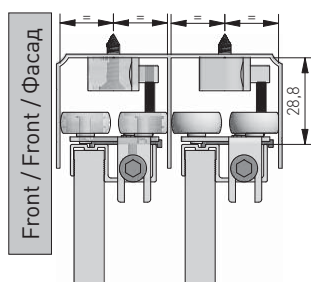
SYSTEMY RAMOWE 18/4
FRAME SYSTEMS 18/4
РАМНЫЕ СИСТЕМЫ 18/4



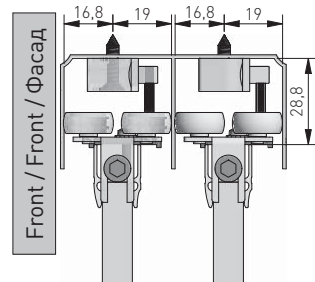
SYSTEMY RAMOWE 10/4
FRAME SYSTEMS 10/4
РАМНЫЕ СИСТЕМЫ 10/4

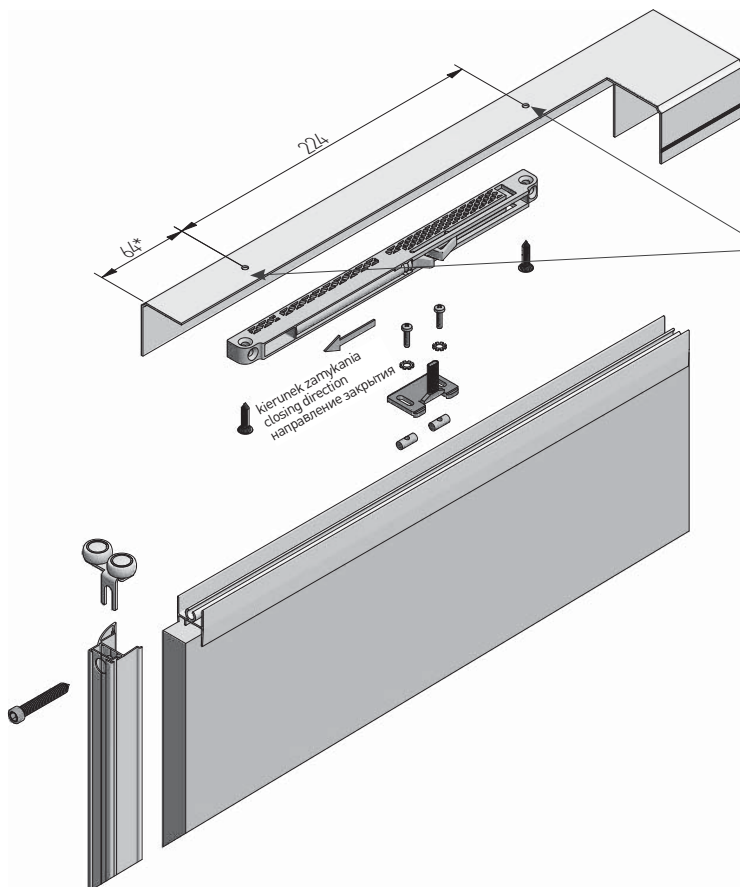


SYSTEMY RAMOWE 10/4
(FLAT LINE)
FRAME SYSTEMS 10/4
(FLAT LINE)
РАМНЫЕ СИСТЕМЫ 10/4
(FLAT LINE)



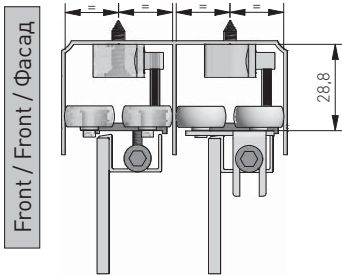
SYSTEMY RAMOWE 10/4
(RĄCZKI SYMETRYCZNE)
FRAME SYSTEMS 10/4
(SYMMETRICAL HANDLES)
РАМНЫЕ СИСТЕМЫ 10/4
(СИММЕТРИЧНЫЕ ПРОФИЛЬ-
-РУЧКИ)





Otworki w torze górnym wiercić w osi symetrii bieżni**
 The holes in the top track should be drilled in the axis of symmetry of the**
 Центр отверстия должен располагаться на линии, проходящей вдоль верхней направляющей**

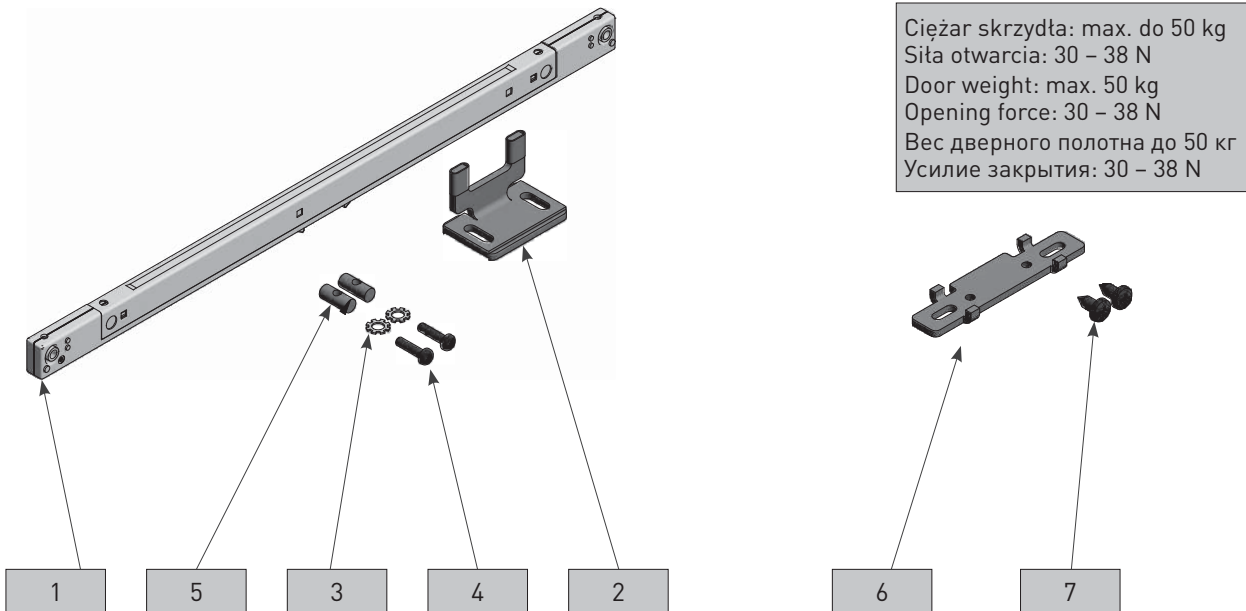
SYSTEM RAMOWY MOVENA
 FRAME SYSTEM MOVENA
 РАМНЫЙ СИСТЕМ MOVENA



- ** Nie dotyczy rączek symetrycznych ARCO, FALDA oraz TORO.
- ** Does not apply to ARCO, FALDA and TORO.
- ** Не относится к симметричным профиль-ручкам.

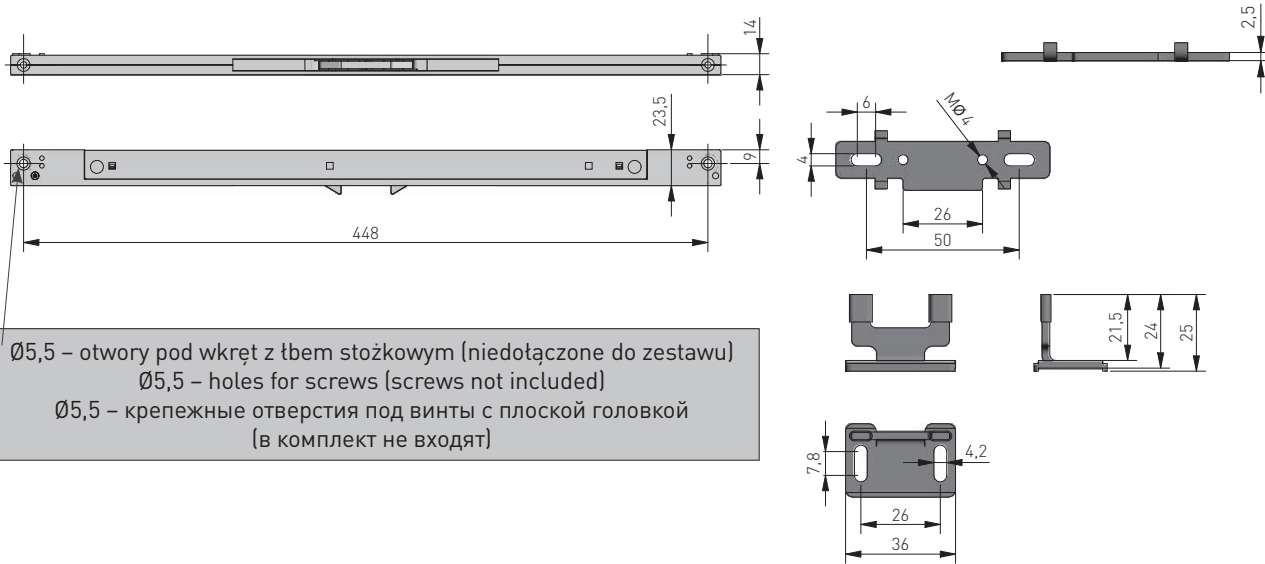


Spowalniacz środkowy Simon Internal soft closing damper Simon Центральный доводчик Simon



Zawartość zestawu spowalniacza środkowego A-MSOFT-RAMA – max. 50 kg Door closing damper set includes A-MSOFT-RAMA – max. 50 kg Комплектация доводчика A-MSOFT-RAMA – max. 50 kg		
1.	Spowalniacz (40N) / Door closing damper (40N) / Доводчик (40N)	1 szt. / pcs. / шт.
2.	Aktywator / Activator / Активатор	1 szt. / pcs. / шт.
3.	Waleczek – 5 x 12 – M3 (Novo S 18/4) / Roller – 5 x 12 – M3 (Novo S 18/4) / Валик – 5 x 12 – M3 (Novo S 18/4)	2 szt. / pcs. / шт.
4.	Podkładka zębata / Lock washer / Зубчатая шайба	2 szt. / pcs. / шт.
5.	Wkręt – M3 x 12 (rama) / Screw – M3 x 12 (frame) / Винт – M3 x 12	2 szt. / pcs. / шт.

Zawartość zestawu adaptera / Adapter set includes / Комплектация адаптера (переходника) (A-MSOFT-ADAPT)		
6.	Adapter / Adapter / Адаптер	1 szt. / pcs. / шт.
7.	Wkręt – M4 x 5 / Screw – M4 x 5 / Винт – M4 x 5	2 szt. / pcs. / шт.

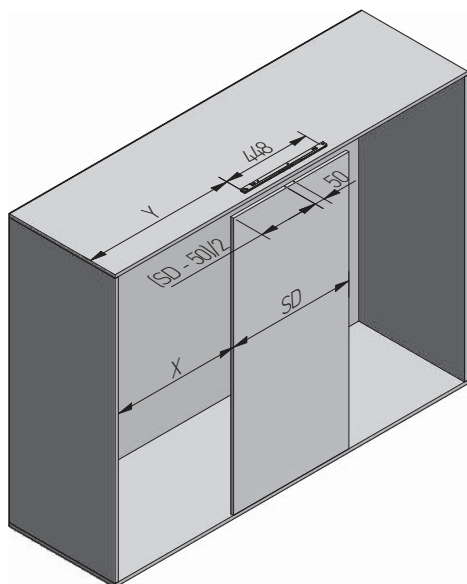


OBLICZENIA DLA SKRZYDEŁ DO SYSTEMÓW BEZRAMOWYCH / DIMENSIONS OF DOORS FOR FRAMLESS SYSTEMS /
РАСЧЕТЫ ДЛЯ ДВЕРЕЙ В БЕЗРАМНЫХ СИСТЕМАХ

Adapter montujemy w osi symetrii skrzydła. Wkręty do mocowania adaptera 3,5 x 16 nie są dołączone do zestawu.

Adapter should be mounted in the axis of symmetry. Screws for mounting the adapter 3,5 x 16 not included.

Адаптер устанавливается согласно симметричной оси двери. Винты для крепления адаптера 3,5 x 16 не входят в комплект.



**OZNACZENIA / DESIGNATIONS /
ОБОЗНАЧЕНИЯ**

SD – szerokość drzwi / door width /
ширина двери

X – położenie drzwi środkowych /
position of center door /
положение средней двери

Y – odległość od boku zabudowy do
pierwszego otworu montażowego
spowalniacza / distance from the side
to the first mounting hole of the soft
closing damper / расстояние от края
конструкции до первого крепёжного
отверстия доводчика

$$Y = X + 18 + (SD - 448) / 2$$

Dla skrzydła w systemie
bezramowym wykorzystujemy:

1. Spowalniacz środkowy
2. Aktywator – 1 szt.
3. Adapter – 1 szt.
4. Wkręt M4 x 5 – 2 szt.
5. Podkładka zębata – 2 szt.

For the frameless panel we use:

1. Soft closing damper
2. Activator – 1 pcs.
3. Adapter – 1 pcs.
4. Screw M4 x 5 – 2 pcs.
5. Lock washer – 2 pcs.

Для створки в безрамной системе
используем:

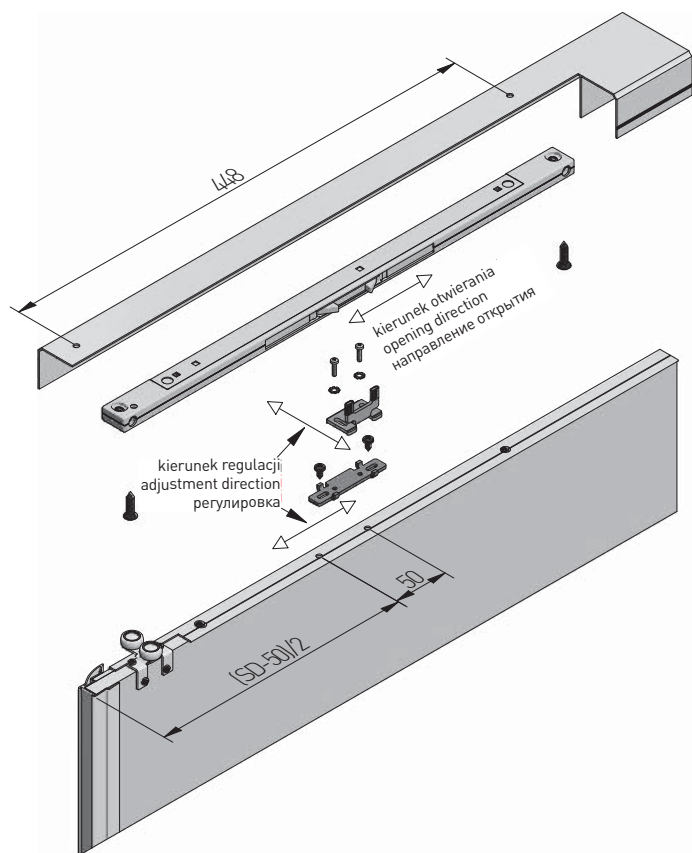
1. Центральный доводчик
2. Активатор – 1 шт.
3. Адаптер – 1 шт.
4. Винт M4 x 5 – 2 шт.
5. Зубчатая шайба – 2 шт.

WYMIARY MONTAŻOWE SPOWALNIACZA ŚRODKOWEGO W SYSTEMIE NOVO 2 (12/4) / MOUNTING DIMENSIONS OF THE SOFT
CLOSING DAMPER IN SYSTEM NOVO 2 (12/4) / УСТАНОВОЧНЫЕ РАЗМЕРЫ ЦЕНТРАЛЬНОГО ДОВОДЧИКА В СИСТЕМЕ NOVO 2 (12/4)

Przy zastosowaniu spowalniacza i aktywatora w pełnej długości regulacja wysokości drzwi wynosi od 0 do 3 mm. W przypadku, gdy konieczna jest regulacja w większym zakresie, należy skrócić trzpień aktywatora.

When using the internal soft closing damper and the activator at full length, adjustment of the door height is between 0 and 3mm. If there is a need for regulation in a wider range - shorten the stem of the activator.

При использовании доводчика и активатора стандартной длины, диапазон регулировки дверного полотна по высоте составляет от 0 до 3 мм. Для увеличения диапазона регулировки, необходимо сократить длину стержня активатора.



Dzięki funkcji „reset” nie ma potrzeby wstępnej naciągnięcia spowalniacza przed wstawieniem skrzydła.

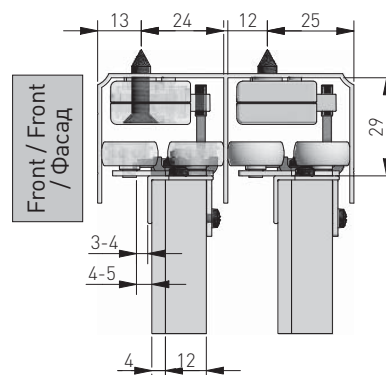
Thanks to the reset function, there is no need to tension the soft closing damper before inserting the door.

Благодаря функции „сброс” не нужно активировать доводчик перед установкой двери.

Otwory w kątowniku wiercić w osi symetrii wypełnienia z płyty.

The holes in the angle bar should be drilled in the axis of symmetry of the board filling.

Отверстия в угловом профиле должны быть расположены в оси симметрии наполнения из плиты, как показано на рисунке.



* SD – szerokość drzwi / door width / ширина двери

WYMIARY MONTAŻOWE SPOWALNIACZA ŚRODKOWEGO W SYSTEMIE: NOVO S (16) / MOUNTING DIMENSIONS OF THE SOFT CLOSING DAMPER IN SYSTEM NOVO S (16) / УСТАНОВОЧНЫЕ РАЗМЕРЫ ЦЕНТРАЛЬНОГО ДОВОДЧИКА В СИСТЕМЕ: NOVO S (16)

Przy zastosowaniu spowalniacza i aktywatora w pełnej długości regulacja wysokości drzwi wynosi od 0 do 3 mm. W przypadku, gdy konieczna jest regulacja w większym zakresie, należy skrócić trzpień aktywatora.

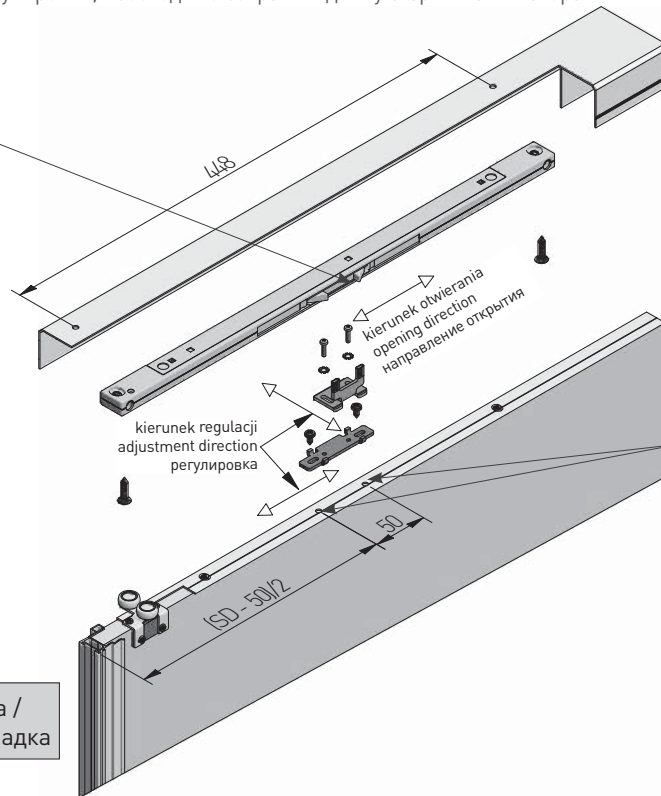
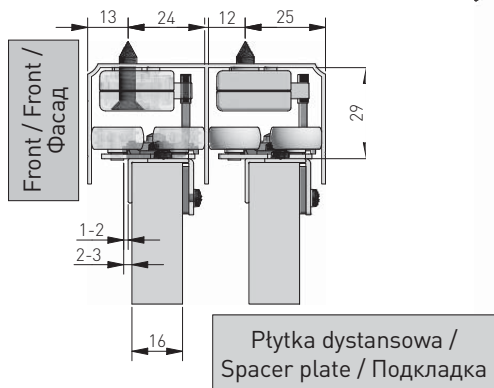
When using the internal soft closing damper and the activator at full length, adjustment of the door height is between 0 and 3mm. If there is a need for regulation in a wider range – shorten the stem of the activator.

При использовании доводчика и активатора стандартной длины, диапазон регулировки дверного полотна по высоте составляет от 0 до 3 мм. Для увеличения диапазона регулировки, необходимо сократить длину стержня активатора.

Dzięki funkcji „reset” nie ma potrzeby wstępnego naciągnięcia spowalniacza przed wstawieniem skrzydła.

Thanks to the reset function, there is no need to tension the soft closing damper before inserting the door.

Благодаря функции „сброс” не нужно активировать доводчик перед установкой двери.



Otwory w kątowniku wiercić w osi symetrii wypełnienia z płyty.

The holes in the angle bar should be drilled in the axis of symmetry of the board filling.

Отверстия в угловом профиле должны быть расположены в оси симметрии наполнения из плиты, как показано на рисунке.

WYMIARY MONTAŻOWE SPOWALNIACZA ŚRODKOWEGO W SYSTEMACH BEZRAMOWYCH (18) / MOUNTING DIMENSIONS OF THE SOFT CLOSING DAMPER IN SYSTEM (18) / УСТАНОВОЧНЫЕ РАЗМЕРЫ ЦЕНТРАЛЬНОГО ДОВОДЧИКА ДЛЯ БЕЗРАМНЫХ СИСТЕМ (18)

Przy zastosowaniu spowalniacza i aktywatora w pełnej długości regulacja wysokości drzwi wynosi od 0 do 3 mm. W przypadku, gdy konieczna jest regulacja w większym zakresie, należy skrócić trzpień aktywatora.

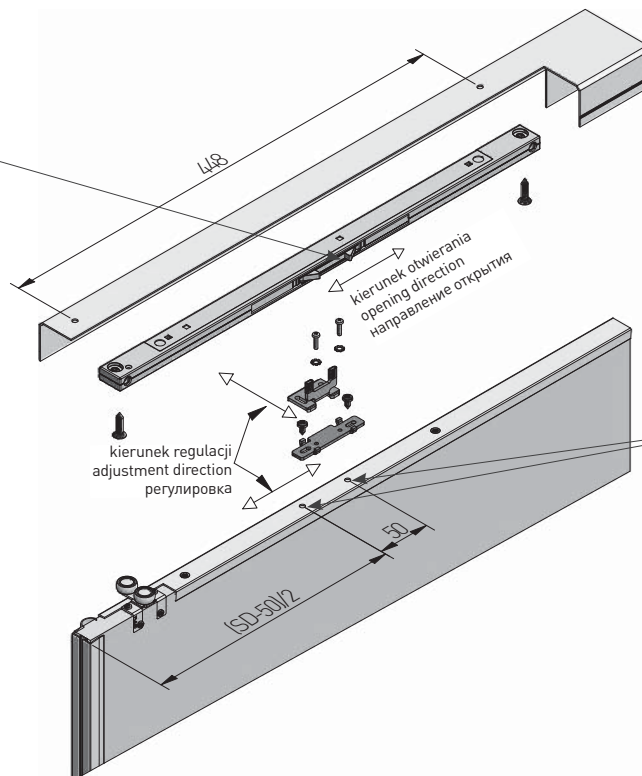
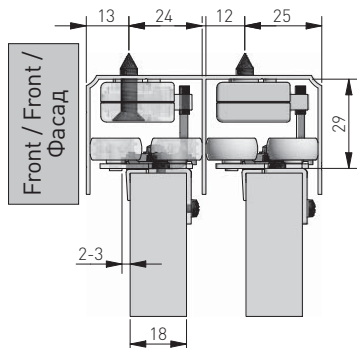
When using the internal soft closing damper and the activator at full length, adjustment of the door height is between 0 and 3 mm. If there is a need for regulation in a wider range – shorten the stem of the activator.

При использовании доводчика и активатора стандартной длины, диапазон регулировки дверного полотна по высоте составляет от 0 до 3 мм. Для увеличения диапазона регулировки, необходимо сократить длину стержня активатора.

Dzięki funkcji „reset” nie ma potrzeby wstępnego naciągnięcia spowalniacza przed wstawieniem skrzydła.

Thanks to the reset function, there is no need to tension the soft closing damper before inserting the door.

Благодаря функции „сброс” не нужно активировать доводчик перед установкой двери.



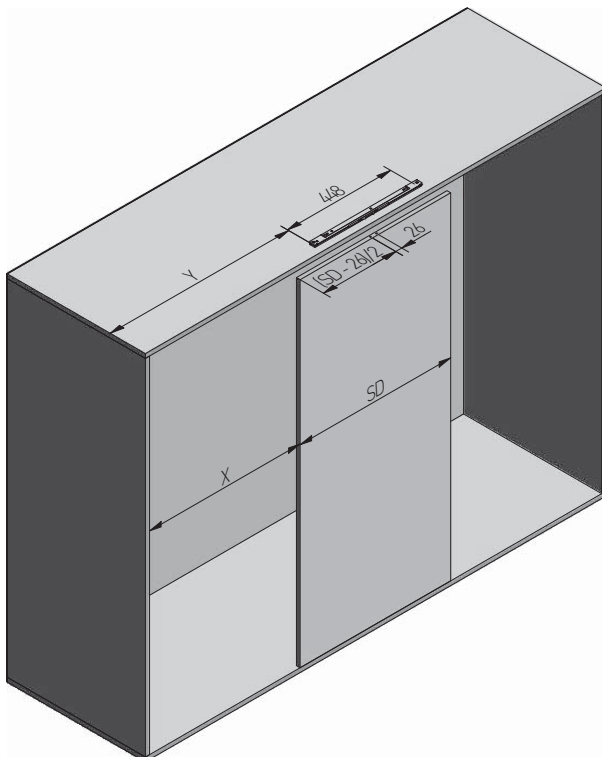
Otwory w kątowniku i profilu C wiercić w osi symetrii wypełnienia z płyty.

The holes in the angle bar and C profile should be drilled in the axis of symmetry of the board filling.

Отверстия в угловом профиле и профиле С должны быть расположены в оси симметрии наполнения как показано на рисунке.

SLIDING DOOR SYSTEMS

Aktywator montujemy w osi symetrii skrzydła.
Adapter should be mounted in the axis of symmetry.
Активатор установить в оси симметрии двери.



Dla skrzydła w systemie ramowym wykorzystujemy:

1. Spawalniacz środkowy
2. Aktywator – 1 szt.
3. Wkręt M3 x 12 – 2 szt.
4. Podkładka zębata – 2 szt.
5. Waleczek 5 x 12 – 2 szt.

For the frame panel we use:

1. Soft closing damper
2. Activator – 1 pcs.
3. Wkręt M3 x 12 – 2 pcs.
4. Lock washer – 2 pcs.
5. Roller 5 x 12 – 2 pcs.

Для створки в рамной системе используем:

1. Центральный доводчик
2. Активатор – 1 шт.
3. Винт М3 x 12 – 2 шт.
4. Зубчатая шайба – 2 шт.
5. Валик 5 x 12 (M3) – 2 шт.

OZNACZENIA / DESIGNATIONS / ОБОЗНАЧЕНИЯ

SD – szerokość drzwi / door width / ширина двери

X – położenie drzwi środkowych / position of center door / положение средней двери

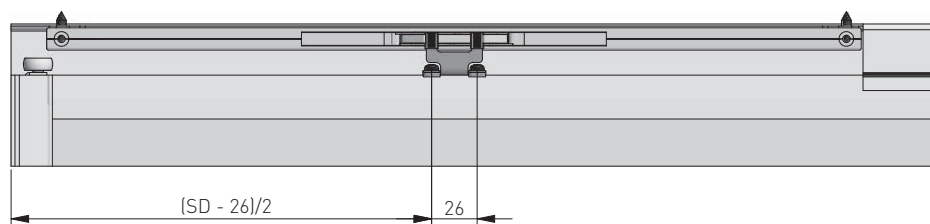
Y – odległość od boku zabudowy do pierwszego otworu montażowego spawalniacza / distance from the side to the first mounting hole of the soft closing damper /
расстояние от края конструкции до первого крепежного отверстия доводчика

$$Y = X + 18 + (SD - 448) / 2$$

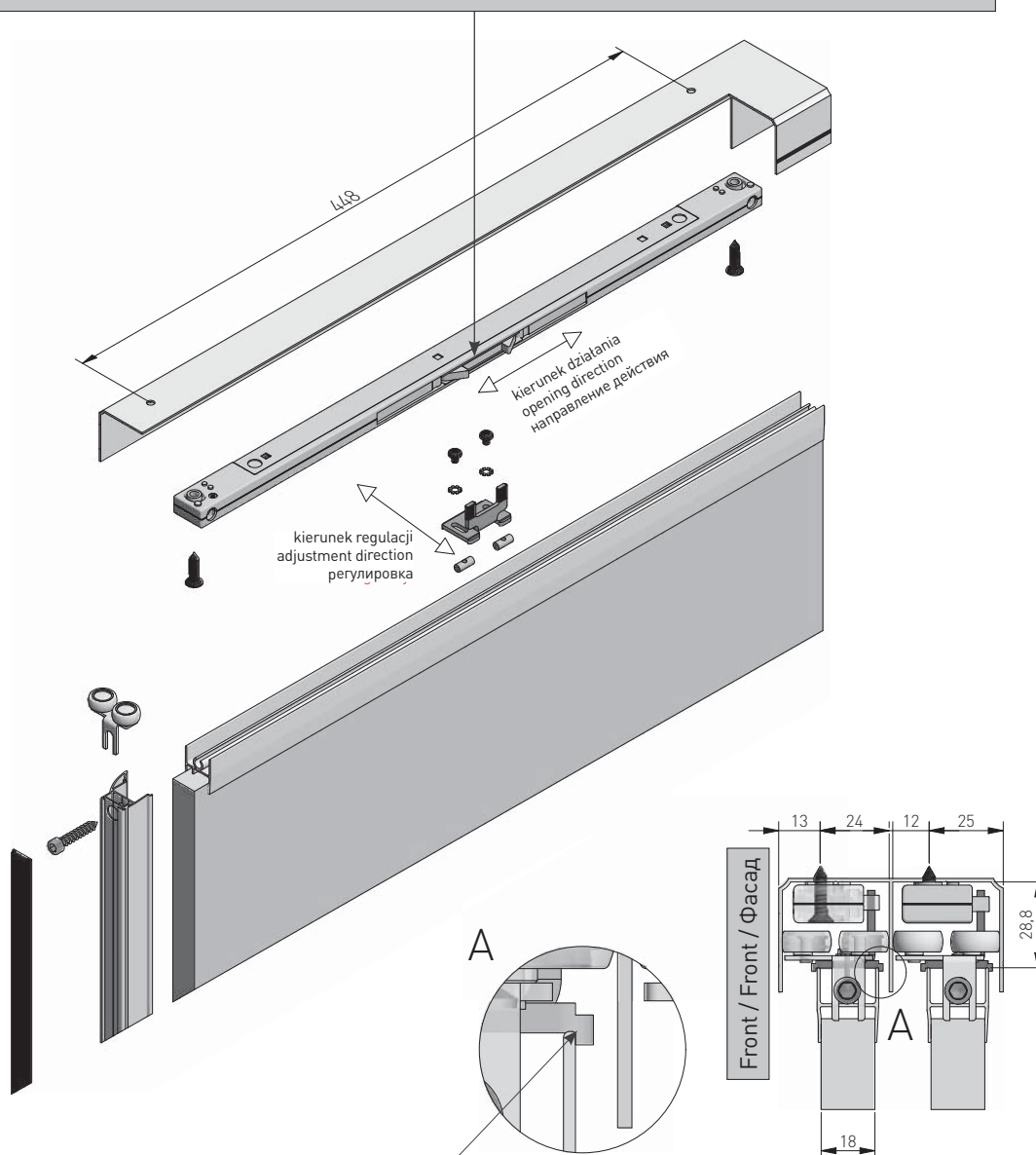
Przy zastosowaniu spowalniacza i aktywatora w pełnej długości regulacja wysokości drzwi wynosi od 0 do 3 mm. W przypadku, gdy konieczna jest regulacja w większym zakresie, należy skrócić trzpień aktywatora.

When using the internal soft closing damper and the activator at full length, adjustment of the door height is between 0 and 3 mm. If there is a need for regulation in a wider range – shorten the stem of the activator.

При использовании доводчика и активатора стандартной длины, диапазон регулировки дверного полотна по высоте составляет от 0 до 3 мм. Для увеличения диапазона регулировки, необходимо сократить длину стержня активатора.



Dzięki funkcji „reset” nie ma potrzeby wstępnej naciągnięcia spowalniacza przed wstawieniem skrzydła.
Thanks to the reset function, there is no need to tension the soft closing damper before inserting the door.
Благодаря функции „сброс” не нужно активировать доводчик перед установкой двери.



Aktywator oprzeć na torze górnym na „zero”.
Activator should be set on the top track.
Стопор прижать к верхней направляющей.

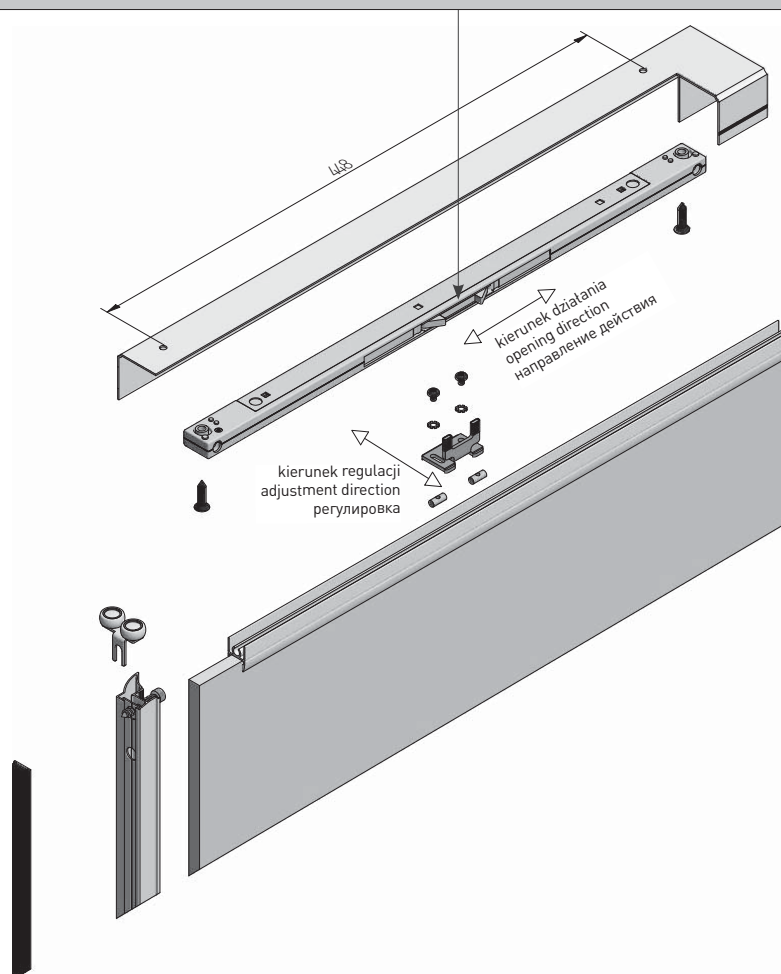
WYMIARY MONTAŻOWE SPOWALNIACZA ŚRODKOWEGO W SYSTEMACH RAMOWYCH (10/4) / MOUNTING DIMENSIONS OF THE SOFT CLOSING DAMPER IN FRAME SYSTEMS (10/4) / УСТАНОВОЧНЫЕ РАЗМЕРЫ ЦЕНТРАЛЬНОГО ДОВОДЧИКА В РАМНЫХ СИСТЕМАХ (10/4)

Przy zastosowaniu spowalniacza i aktywatora w pełnej długości regulacja wysokości drzwi wynosi od 0 do 3 mm. W przypadku, gdy konieczna jest regulacja w większym zakresie, należy skrócić trzpień aktywatora.

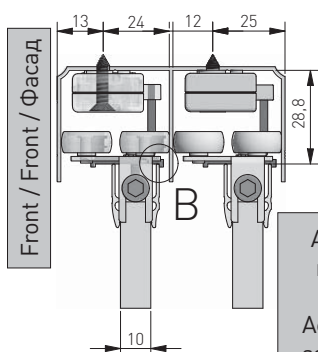
When using the internal soft closing damper and the activator at full length, adjustment of the door height is between 0 and 3 mm. If there is a need for regulation in a wider range – shorten the stem of the activator.

При использовании доводчика и активатора стандартной длины, диапазон регулировки дверного полотна по высоте составляет от 0 до 3 мм. Для увеличения диапазона регулировки, необходимо сократить длину стержня активатора.

Dzięki funkcji „reset” nie ma potrzeby wstępnego naciągnięcia spowalniacza przed wstawieniem skrzydła.
 Thanks to the reset function, there is no need to tension the soft closing damper before inserting the door.
 Благодаря функции „сброс” не нужно активировать доводчик перед установкой двери.

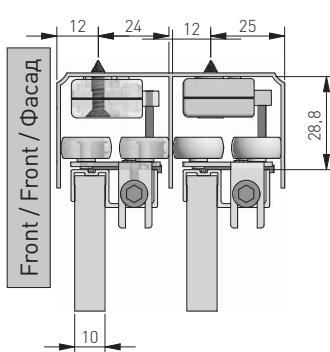


SYSTEMY RAMOWE 10/4
 FRAME SYSTEMS 10/4
 РАМНЫЕ СИСТЕМЫ 10/4

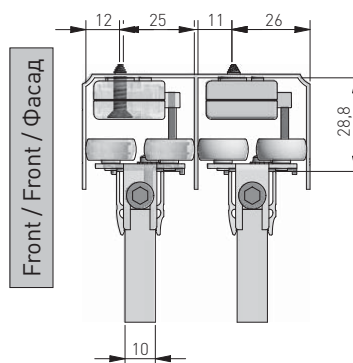


Aktywator oprzeć na listwie górnej na „zero”
 Activator should be set on the top track
 Стопор прижать к верхней направляющей.

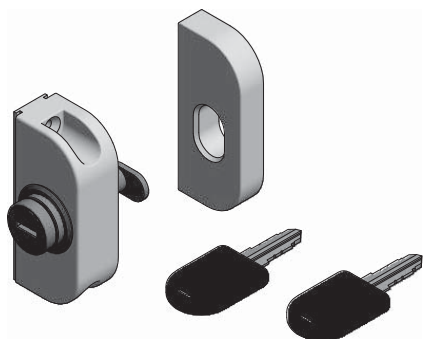
SYSTEM FLAT LINE
 SYSTEM FLAT LINE
 СИСТЕМА FLAT LINE



SYSTEM ARCO – FALDA
 SYSTEM ARCO – FALDA
 СИСТЕМА ARCO – FALDA



Zamek
A lock
Замок



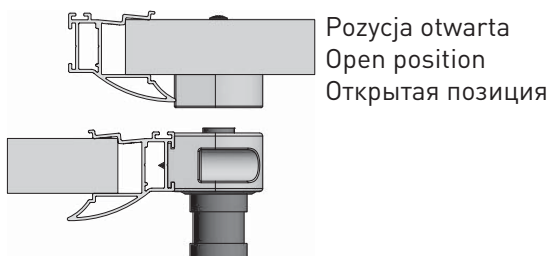
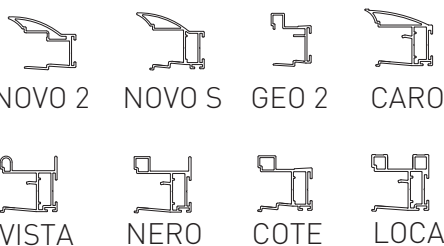
Zamek
A lock
Замок

ZZ-SP-105-05

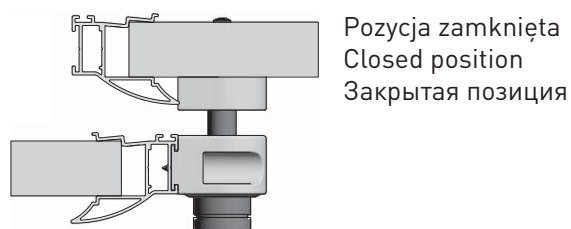
Zamek kompatybilny z rączkami:
NOVO 2, NOVO S, GEO 2, CARO, VISTA, NERO, COTE,
LOCA (dla systemów ramowych i bezramowych – 18 mm).
Montaż blokady w płycie 18 mm.

The lock is compatible with handles: NOVO 2, NOVO
S, GEO 2, CARO, VISTA, NERO, COTE, LOCA (for frame
and frameless sliding systems – 18 mm). The lock
installation in plate 18 mm.

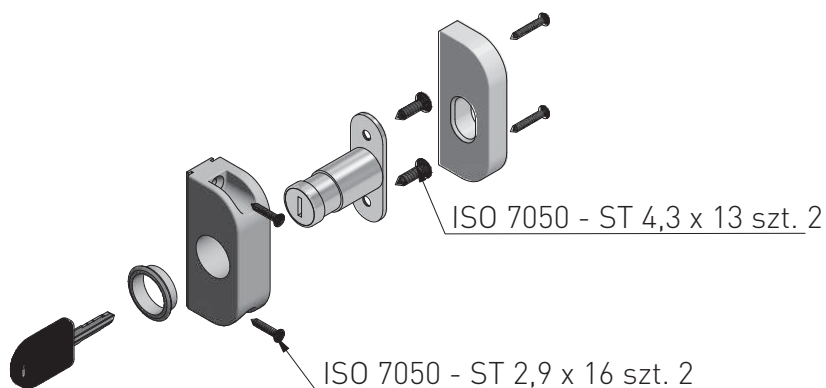
Замок совместим с ручками NOVO 2, NOVO S, GEO 2,
CARO, VISTA, NERO, COTE, LOCA (для рамных
и безрамных раздвижных систем – 18 мм).
Монтаж блокировки в плите 18 мм.



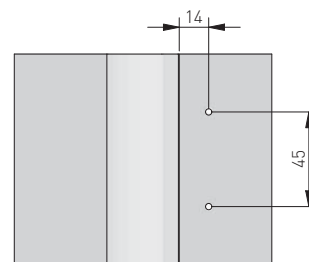
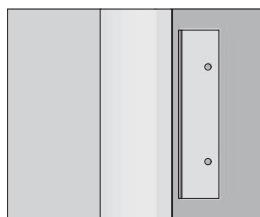
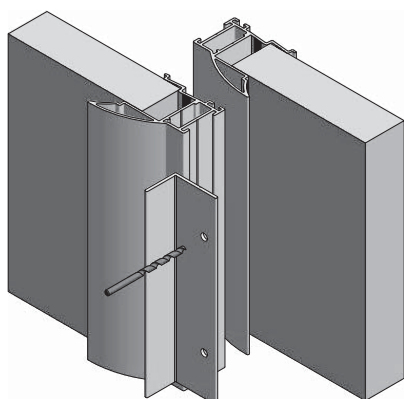
Pozycja otwarta
Open position
Открытая позиция



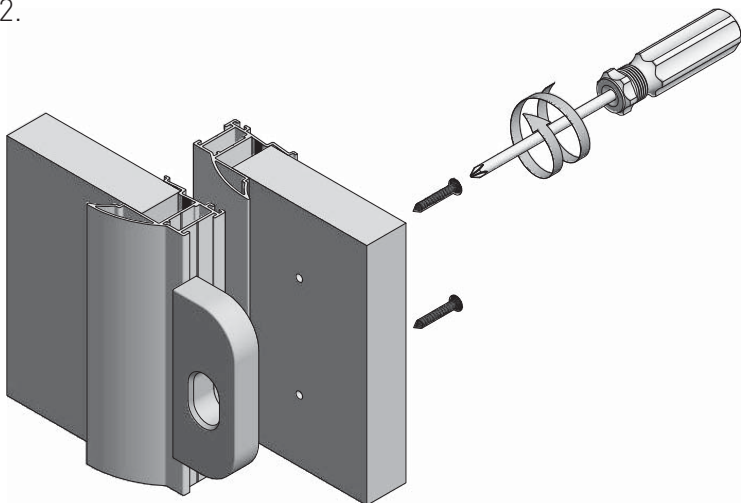
Pozycja zamknięta
Closed position
Закрытая позиция



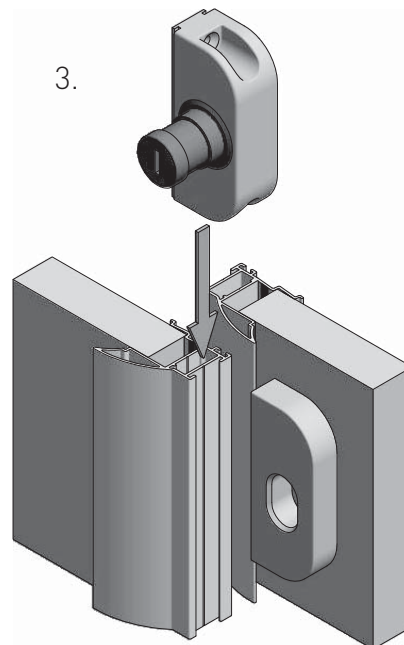
1.



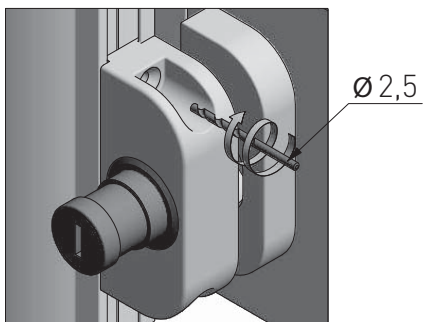
2.



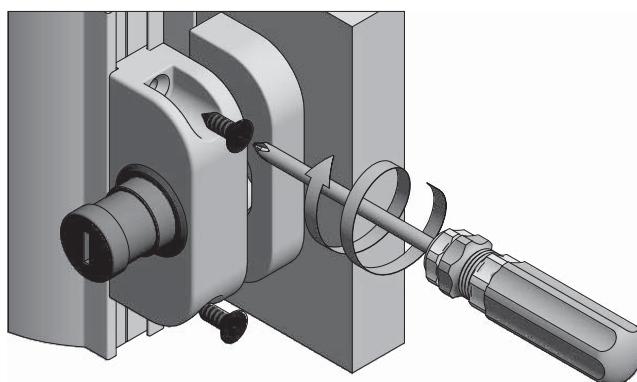
3.



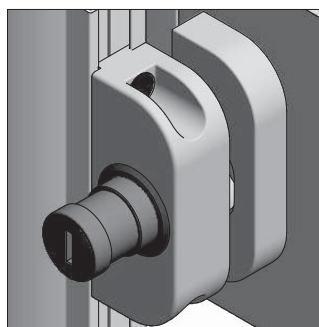
4.



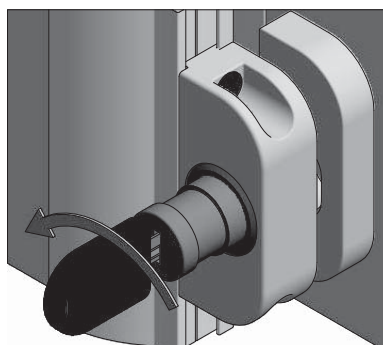
5.



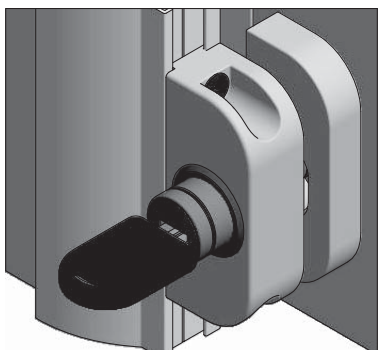
6.



7.



8.



Zalecenia montażowe Mounting recommendations Примечание по установке

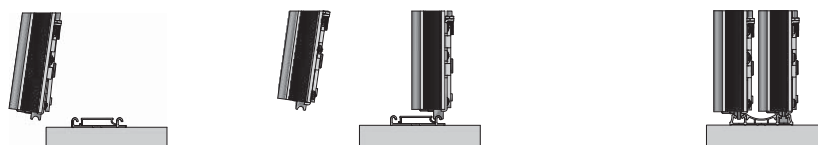
WSTAWIANIE DRZWI / INSTALLATION OF DOOR / УСТАНОВКА ДВЕРЕЙ

Przed zapięciem maskownicy należy sprawdzić poprawność montażu torów. Maskownicę należy zapiąć przed wstawieniem drzwi.
Make sure that the tracks are installed properly prior to the attachment of the cover. Attach the cover prior to the installation of door.
Прежде чем приступить к установке двери, необходимо проверить правильность установки направляющих и декоративных накладок.
Декоративная накладка монтируется до установки дверной створки.

A-TDPRO



A-TDEVO



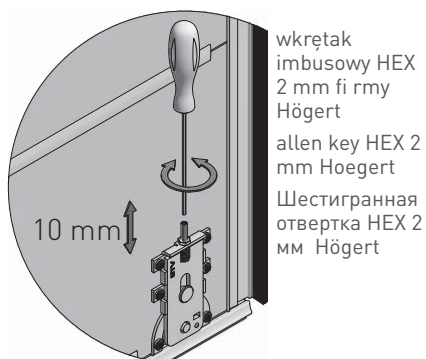
REGULACJA WÓZKÓW / ROLLERS ADJUSTMENT / РЕГУЛИРОВКА РОЛИКИ

SYSTEMY BEZRAMOWE
FRAMELESS SYSTEMS
БЕЗРАМНЫЕ СИСТЕМЫ

wózki dolne EVO 2 (A-WD EV02)
i PRO (A-WD-PRO)

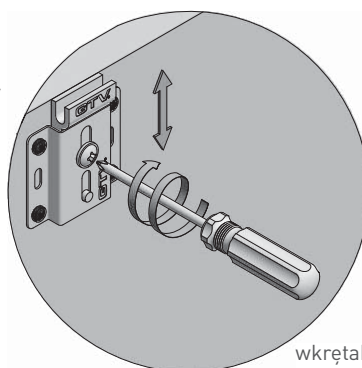
bottom rollers EVO 2 (A-WD EV02)
i PRO (A-WD-PRO)

нижние ролики EVO 2 (A-WD EV02)
i PRO (A-WD-PRO)



wkrętek
imbusowy HEX
2 mm fi rmy
Hөгert
allen key HEX 2
mm Hoegert
Шестигранная
отвертка HEX 2
мм Hөгert

SYSTEM BEZRAMOWY MITO/MITO+
FRAMELESS SYSTEMS MITO/MITO+
БЕЗРАМНЫЕ СИСТЕМЫ MITO/MITO+



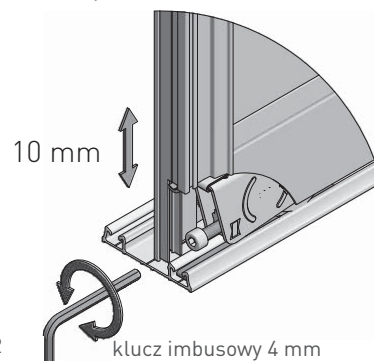
wkrętek PZ2
PZ2 screwdriver
Отвертка PZ2

SYSTEMY RAMOWE
FRAME SYSTEMS
РАМНЫЕ СИСТЕМЫ

wózki dolne EVO - rama (A-WDR-EV02)
i PRO - rama (A-WDR-PRO)

bottom rollers EVO - frame (A-WDR-EV02)
i PRO - frame (A-WDR-PRO)

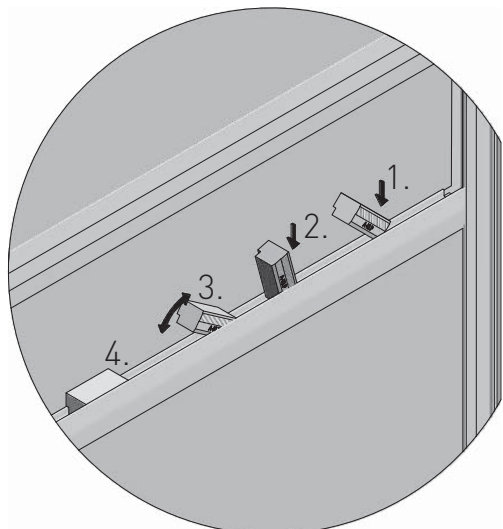
нижние ролики EVO -рама (A-WDR-EV02)
i PRO - рама (A-WDR-PRO)



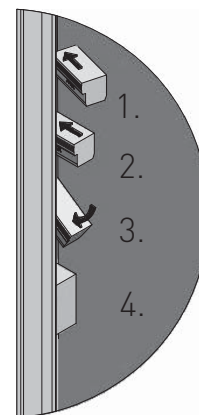
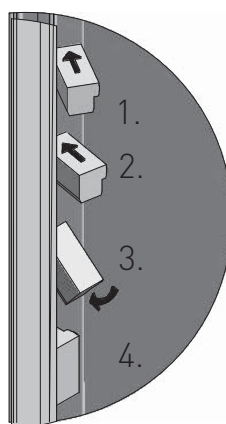
klucz imbusowy 4 mm
allen key 4 mm
шестигранный имбусовый ключ 4 мм

MONTAŻ KLINÓW POZIOMYCH I PIONOWYCH / MOUNTING VERTICAL AND HORIZONTAL WEDGES /
УСТАНОВКА ВЕРТИКАЛЬНЫХ И ГОРИЗОНТАЛЬНЫХ КЛИНЬЕВ

Wkładanie klinów do listew poziomych
Insertion wedge for horizontal strips
Вставка клин для горизонтальных профилей



Wkładanie klinów do rączek
Insertion wedge for handle
Вставка клин для профиль-ручки



CARO VISTA NERO LOCA

NOVO S COTE



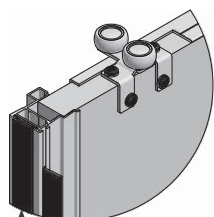
MONTAŻ SZCZOTKI ODBOJOWEJ / BUFFER STRIP INSTALLATION / УСТАНОВКА ОТБОЙНОЙ ЩЕТКИ

1. Docięcie szczotki
Cut to length
Обрез щетки

2. Wyciągnięcie szczotki odbojowej
Pull out the buffer strip
Извлечение отбойной щетки

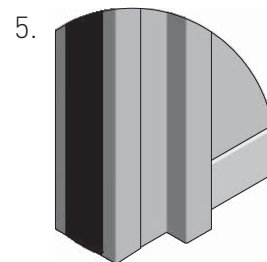
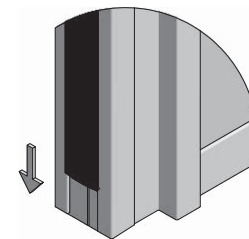
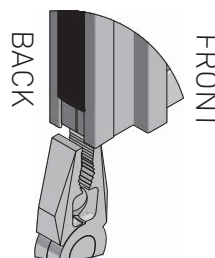
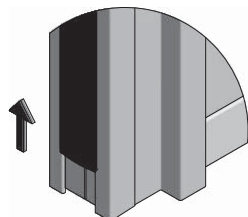
3. Wykonanie zagięcia na rączce
Make a bend on the handle
Выполнение загиба на профиле

4. Dosunięcie szczotki
Set the strip in position
Закрепление щетки

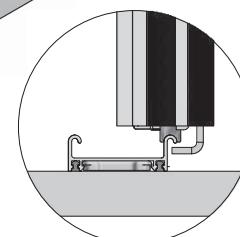
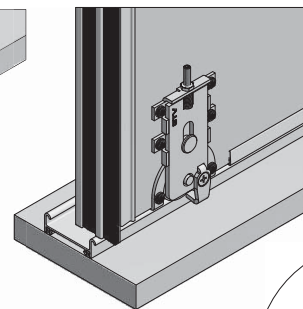
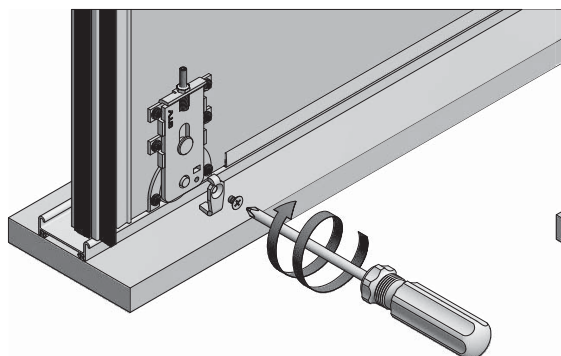
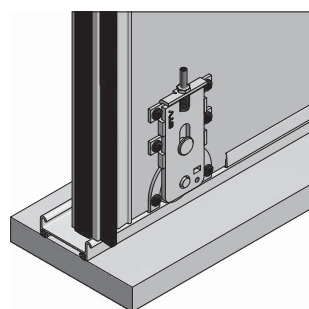


Szczotka przeciwkurzowa Dsp = WD - 20
Anti-dust strip Dsp = WD - 20
Противопылевая щётка Dsp = WD - 20

Szczotka odbojowa Dso = WD
Buffer strip Dso = WD
Буферная щётка Dso = WD



MONTAŻ ZACZEPU (A-ZAC-WDEVO2) DO WÓZKA EVO 2 / INSTALATION HOOK (A-ZAC-WDEVO2) TO BOTTOM ROLLER EVO 2 /
УСТАНОВКА ЗАЦЕПКИ (A-ZAC-WDEVO2) НА НИЖНИЙ РОЛИК EVO 2

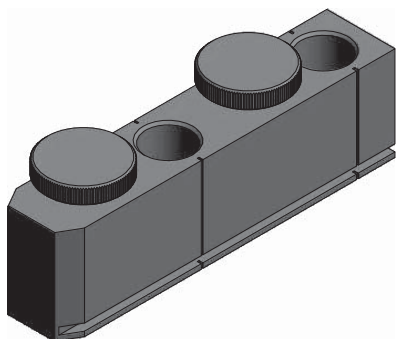


UWAGA: Zastosowanie zaczepu A-ZAC-WDEVO2 do wózka dolnego A-WD-EVO2 jest możliwe tylko w połączeniu z torem dolnym EVO2 (A-TDEVO2).

ATTENTION: The application of the A-ZAC-WDEVO2 hook for the bottom roller A-WD-EVO2 is only possible together with the bottom track EVO2 (A-TDEVO2).

ВНИМАНИЕ: Использование зацепки A-ZAC-WDEVO2 для нижнего ролика A-WD-EVO2 возможно только в сочетании с нижней направляющей EVO2 (A-TDEVO2).

Ręczny przyrząd wiertarski z dociskiem
Hand drilling tool with downforce
Ручной сверлильный кондуктор с зажимом

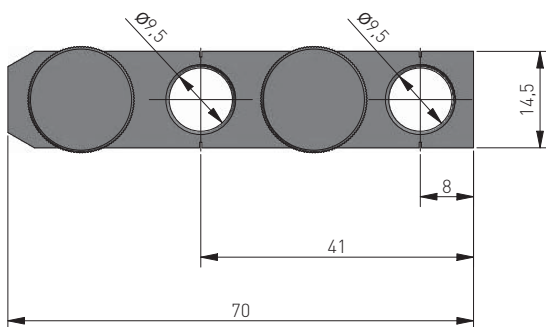
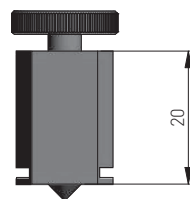
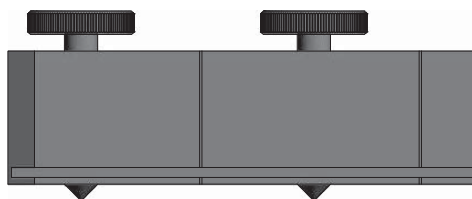
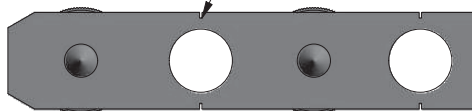


Ręczny przyrząd wiertarski z dociskiem
Hand drilling tool with downforce
Ручной сверлильный кондуктор с зажимом



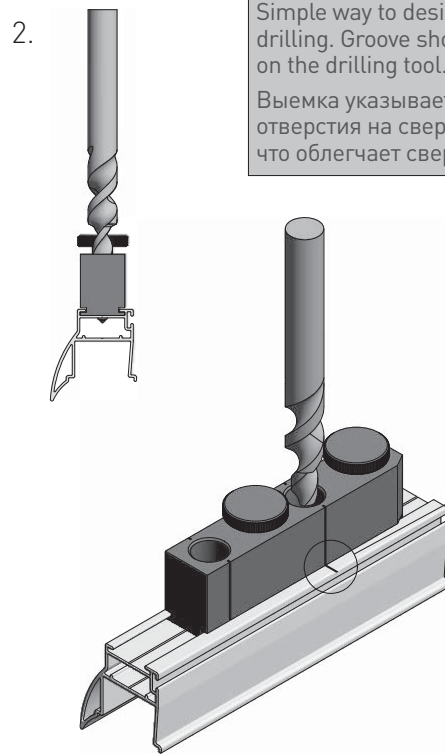
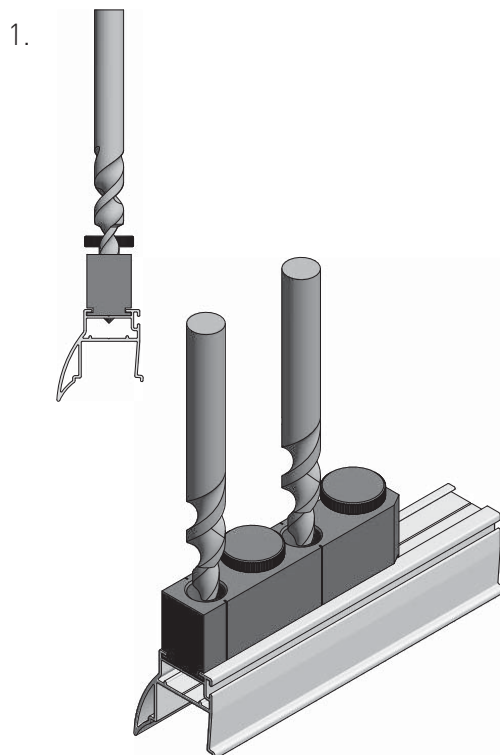
A-PW-RC-DOC

Rowek wyznaczający oś symetrii otworu na przyrządzie wiertarskim
Groove showing the axis of symmetry on the drilling tool
Желобок обозначающий ось отверстия на кондукторе



Wykonanie otworów montażowych na przyrządzie wiertarskim z dociskiem. Index: A-PW-RC-DOC. Wiertło dwustopniowe. Index: HT6D330
 Making holes using drilling tool with downforce. Index: A-PW-RC-DOC. Two-step drill. Index: HT6D330

Выполнение крепежных отверстий с помощью ручного сверлильного кондуктора с зажимом. Артикул: A-PW-RC-DOC. Двухступенчатое сверло. Артикул HT6D330.

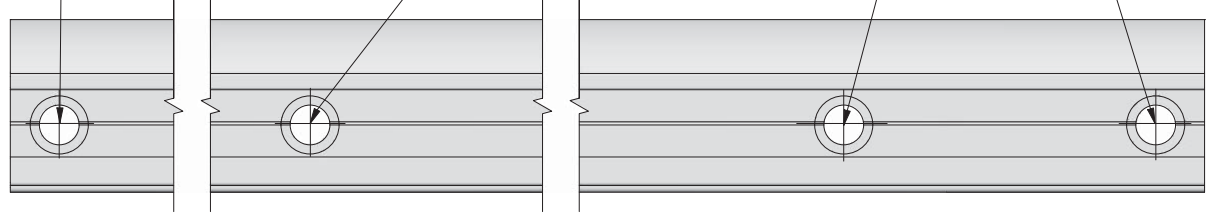


Proste wyznaczanie miejsca wiercenia. Rowek wyznaczający oś symetrii otworu na przyrządzie wiertarskim.
 Simple way to designate the place of drilling. Groove showing the axis of symmetry on the drilling tool.
 Выемка указывает на ось симметрии отверстия на сверлильном кондукторе, что облегчает сверление.

Otwór do montażu listwy górnej i prowadnika. Sposób wykonania – 1.
 Holes for mounting the top bar and roller – 1.
 Крепежное отверстие для верхнего горизонтального профиля и направляющего ролика выполнить как показано – 1.

Otwór/otwory do montażu łącznika z gniazdem pod śrubę. Sposób wykonania – 2.
 Holes for mounting the angle bar. Instructions – 2.
 Крепежное отверстие в межсекционном профиле выполнить как показано – 2.

Otwór do montażu listwy górnej i wózka. Sposób wykonania – 1.
 Holes for mounting top bar and roller instructions – 1.
 Крепежное отверстие для верхнего горизонтального профиля и ролика выполнить как показано на 1.



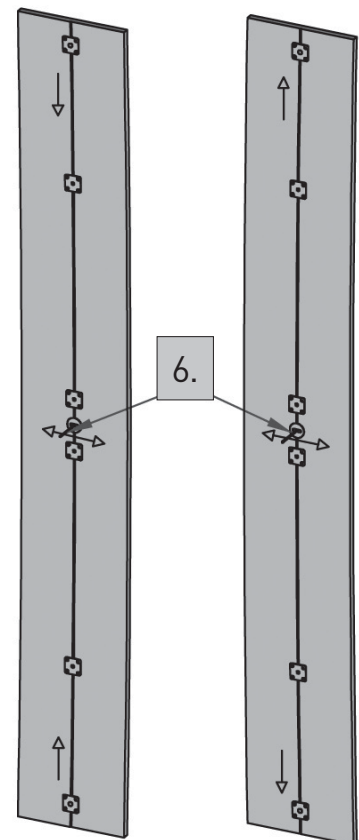
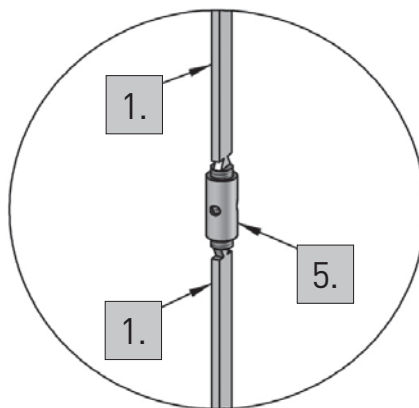
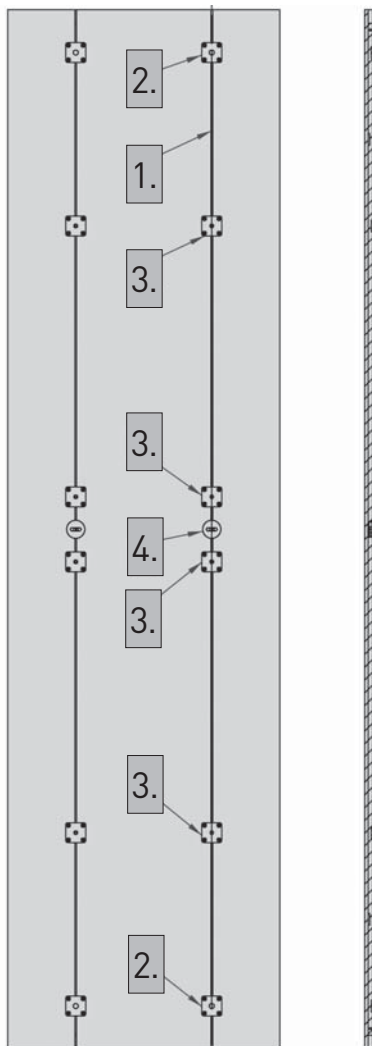
Prostownica do drzwi wypaczonych Warped door straightener Стяжка-выпрямитель для раздвижных дверей

ZASTOSOWANIE / APPLICATION / ПРИМЕНЕНИЕ

PARAMETRY / CHARACTERISTICS / ХАРАКТЕРИСТИКИ



PROSTOWNICA DO DRZWI WYPACZONYCH / WARPED DOOR STRAIGHTENER / СТЯЖКА-ВЫПРЯМИТЕЛЬ ДЛЯ РАЗДВИЖНЫХ ДВЕРЕЙ



SKŁAD ZESTAWU: A-SN-SDP-TU / A-SN-SDP-TU SET / Комплектация A-SN-SDP-TU



1. Listwa ściągająca 2 szt. / Tightening strip 2 pcs. / Планка с резьбой 2 шт.



2. Płytkę naciągającą 2 szt. / Tensioning plate 2 pcs. / Натяжная пластина 2 шт.



3. Płytkę dociskową 4 szt. / Pressure plate 4 pcs. / Прижимная пластина 4 шт.



4. Zaślepka 1 szt. / Cover cap 1 pc. / Заглушка 1 шт.



5. Tuleja pozycjonująca 1 szt. / Positioning sleeve 1 pc. / Зажимная гильза 1 шт.



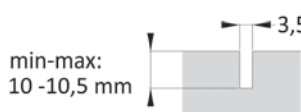
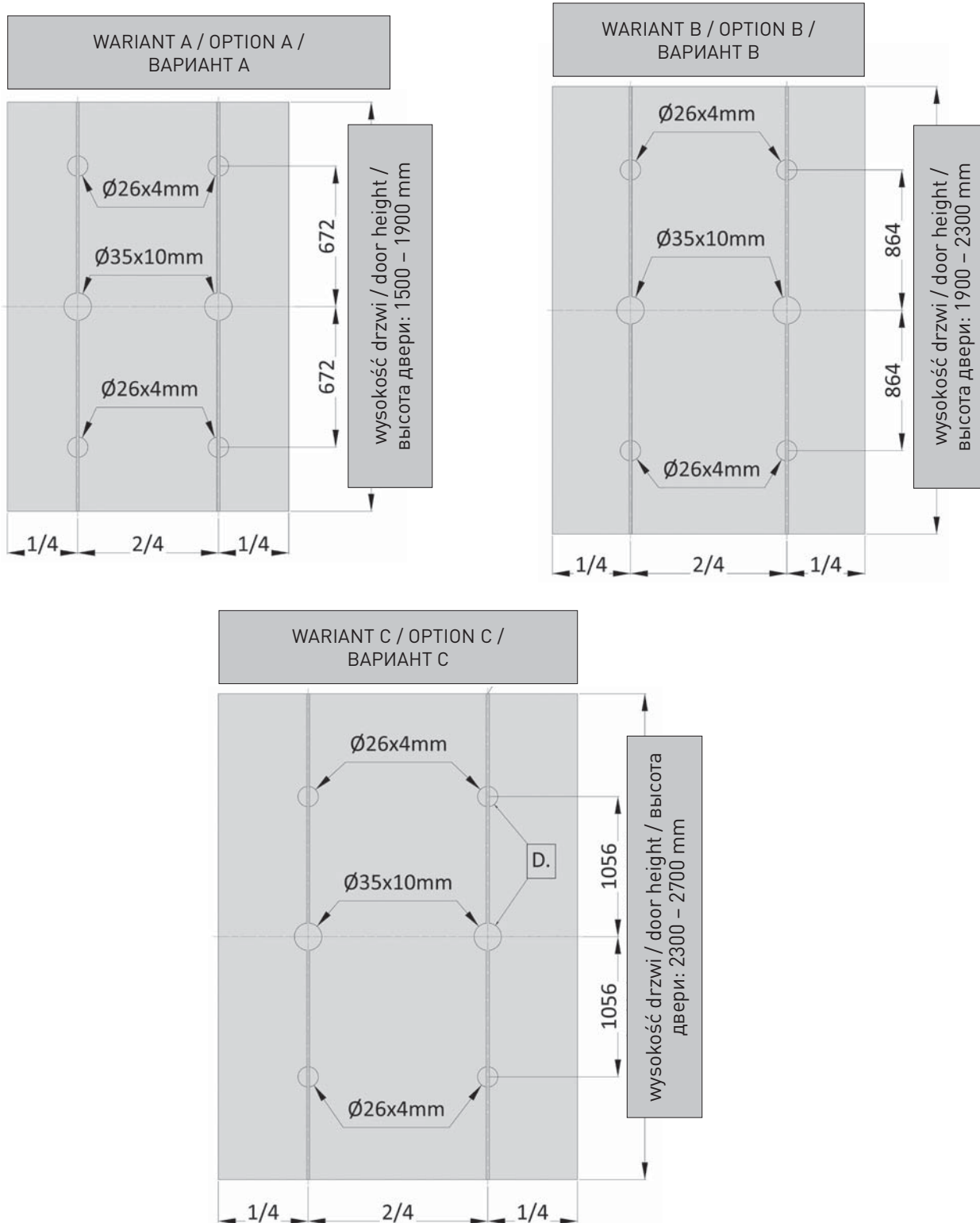
6. Klucz do regulacji 1 szt. / Adjustment spanner 1 pc. / Ключ для регулировки 1 шт.

Zestaw zawiera wkręty montażowe: 24 szt. – wkręt z łbem stożkowym 4 x 16 / Set includes 24 fixing screws, 1 screw with tapered head 4 x 16 / В комплект входят крепежные винты с потайной головкой 4 x 16 – 24 шт.

PRZYGOTOWANIE DRZWI DO INSTALACJI PROSTOWNICY / PREPARATION OF DOOR FOR INSTALLATION OF STRAIGHTENER /
 ПОДГОТОВКА ДВЕРИ К УСТАНОВКЕ СТЯЖКИ-ВЫПРЯМИТЕЛЯ

- * Jeśli szerokość drzwi jest większa niż 600 mm, użyj dwóch kompletów okuć.
- * Use two sets of hardware, if the door width is greater than 600 mm.
- * Использовать два комплекта, если ширина двери больше, чем 600 мм.

Rozmieszczenie otworów montażowych w zależności od wysokości drzwi / Arrangement of fixing holes depending on door height / Размещение крепежных отверстий в зависимости от высоты двери:



Wymiary frezowania kanału na listwę ściągającą / Milling dimensions for tightening strip channel / Размеры фрезеровки для планки с резьбой



PRZYTNIJ LISTWĘ ZGODNIE Z RYSUNKIEM:

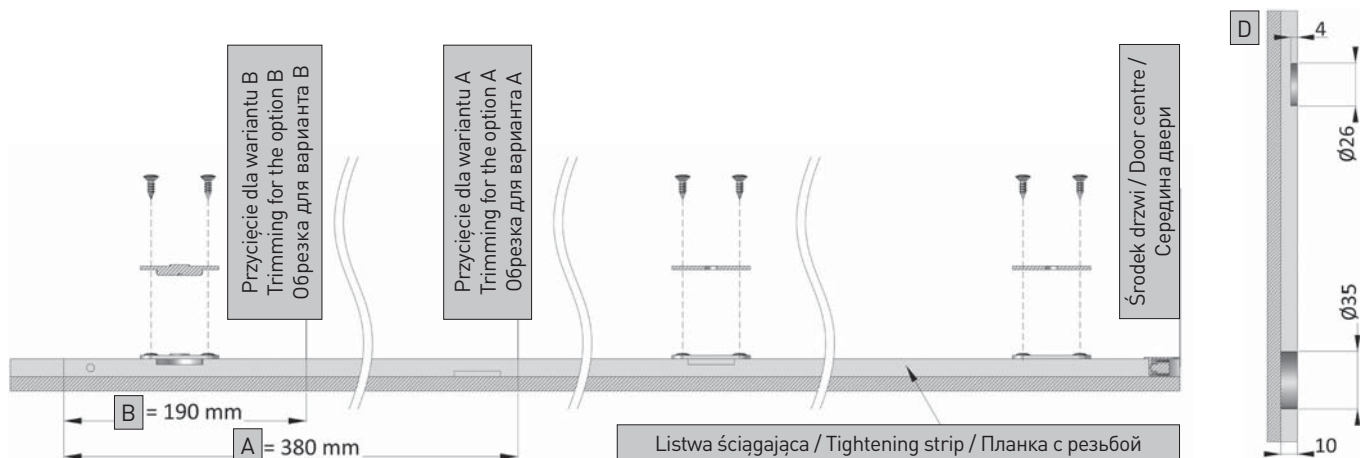
- A. Dla drzwi o wysokości 1500 – 1900 mm: przytnij 380 mm.
- B. Dla drzwi o wysokości 1900 – 2300 mm: przytnij 190 mm.
- C. Dla drzwi o wysokości 2300 – 2700 mm: nie ma potrzeby przycięcia listwy.
- D. Frezowanie otworów pod płytki ściągające i zaślepkę.

TRIM THE STRIP ACCORDING TO THE DRAWING:

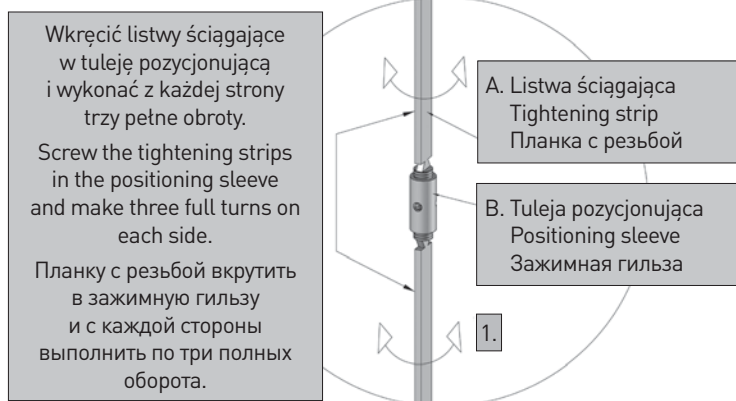
- A. For the door with the height of 1500 – 1900 mm: trim 380 mm.
- B. For the door with the height of 1900 – 2300 mm: trim 190 mm.
- C. For the door with the height of 2300 – 2700 mm: it is not necessary to trim the strip.
- D. Mill the holes for tensioning plates and cover cap.

ОБРЕЗАТЬ ПЛАНКУ В СООТВЕТСТВИИ С РИСУНКОМ:

- A. Для двери высотой 1500 – 1900 мм: обрезать 380 мм.
- B. Для двери высотой 1900 – 2300 мм: обрезать 190 мм.
- C. Для двери высотой 2300 – 2700 мм: нет необходимости обрезать планку.
- D. Фрезеровка отверстий под натяжные пластины и заглушку.

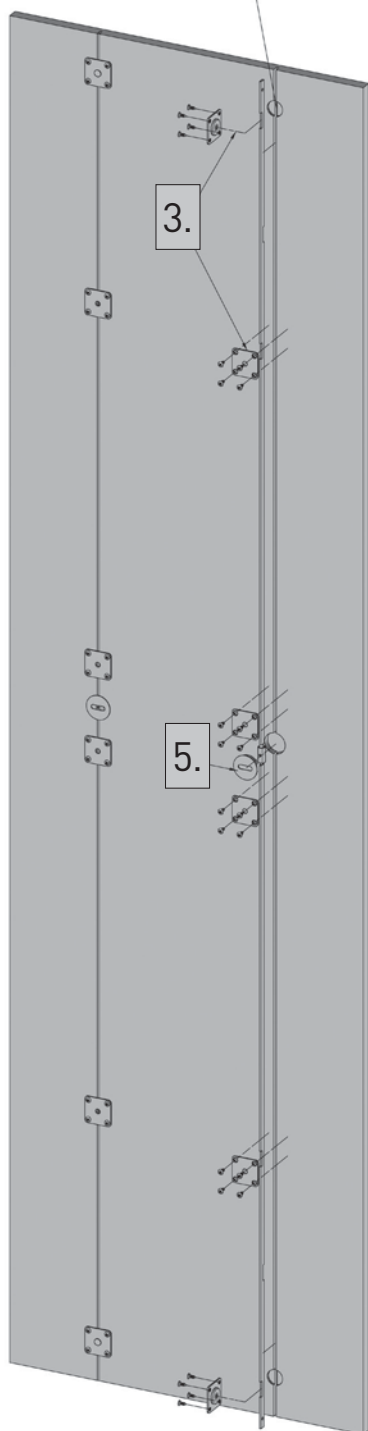
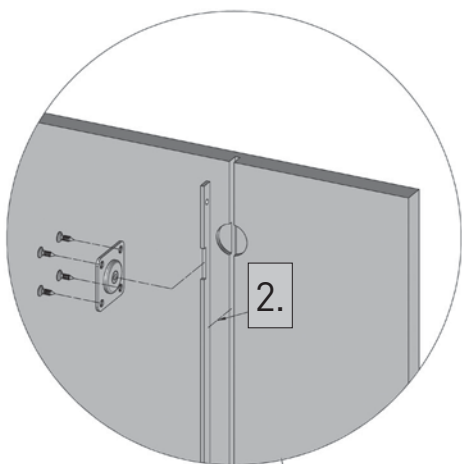


MONTAŻ PROSTOWNICY / INSTALLATION OF STRAIGHTENER / УСТАНОВКА СТЯЖКИ-ВЫПРЯМИТЕЛЯ

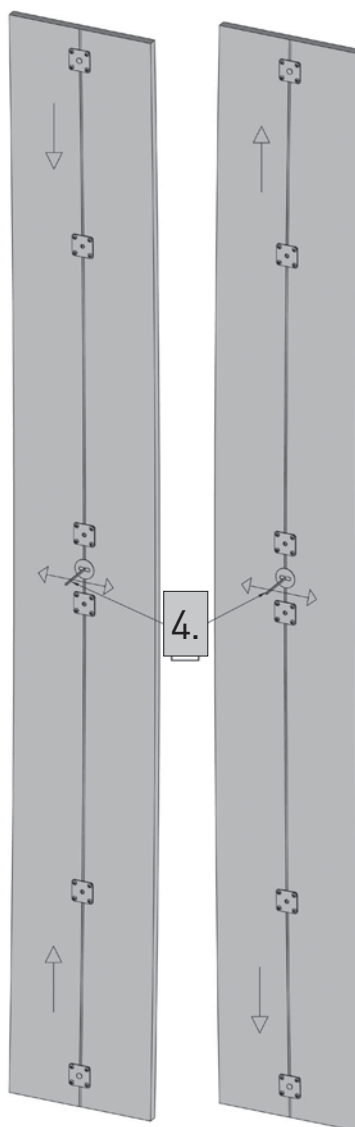


1. Połączyć listwy ściągające (A) za pomocą tuleji pozycjonującej (B).
2. Wstawić połączone listwy w wyfrezowany kanałek.
3. Wstawić i dokręcić płytki dociskowe i płytki naciągające.
4. Użyć klucza regulacyjnego do ustawienia właściwej płaszczyzny drzwi.
5. Wkleić zaślepkę.

1. Join the tightening strips (A) by means of a positioning sleeve (B).
 2. Insert the joined strips in the milled channel.
 3. Insert and tighten the pressure plates and tensioning plates.
 4. Use the adjustment spanner to set the proper door plane.
 5. Glue the cover cap in.
1. Планки с резьбой (A) соединить с помощью зажимной гильзы (B).
 2. Соединенные планки вставить в отфрезерованные пазы
 3. Закрутить прижимные и натяжные пластины.
 4. С помощью ключа для регулировки выпрямить дверь до нужной позиции.
 5. Вставить заглушку.



Wypaczenie drzwi można zredukować w dwóch kierunkach.
 The warp of the door can be reduced in two directions.
 Искривление двери можно уменьшить в двух направлениях.

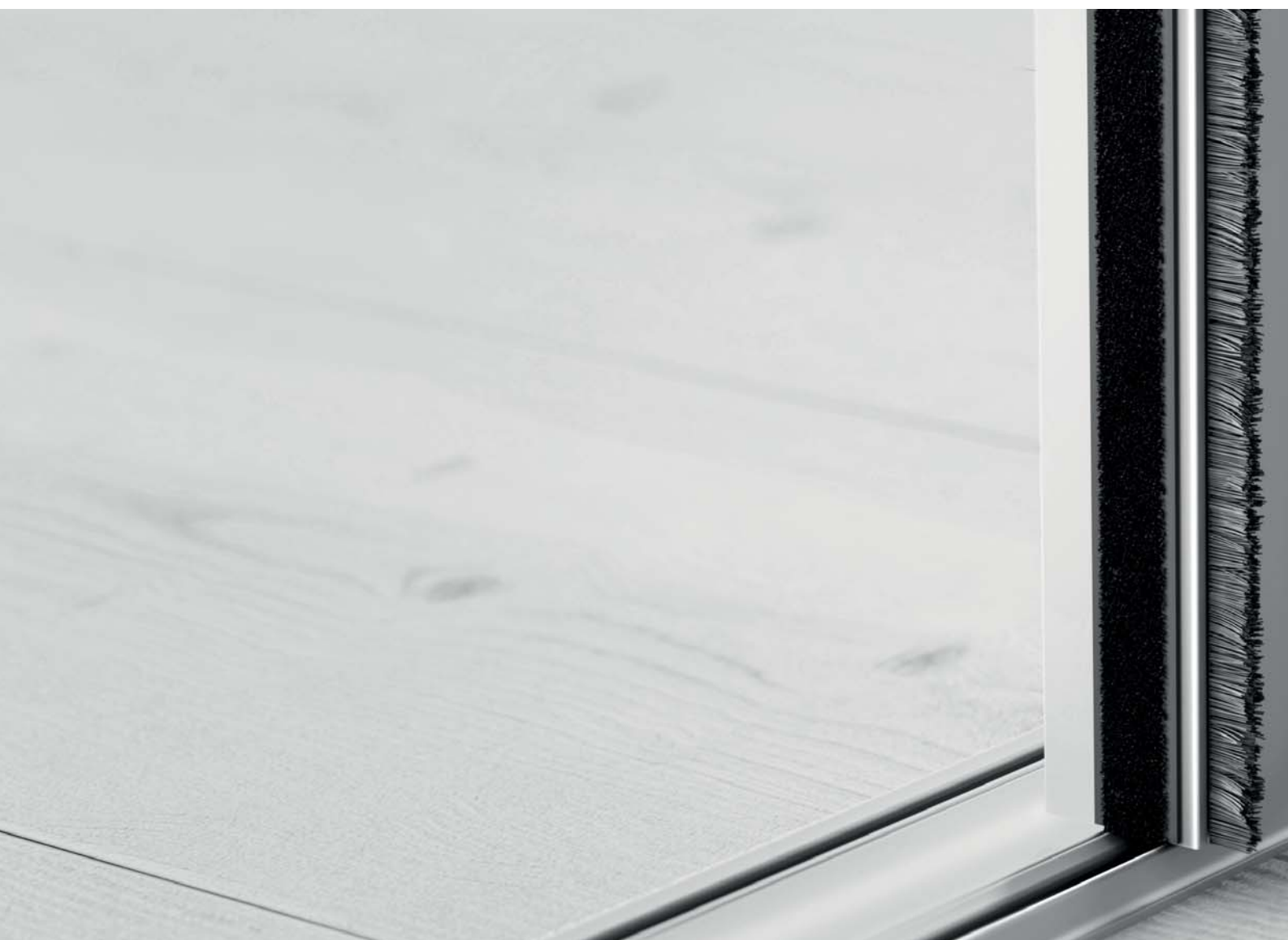


RĄCZKI DO DRZWI PRZESUWNYCH

SLIDING DOOR HANDLES

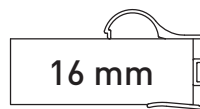
ПРОФИЛЬ-РУЧКИ

ДЛЯ РАЗДВИЖНЫХ ДВЕРЕЙ








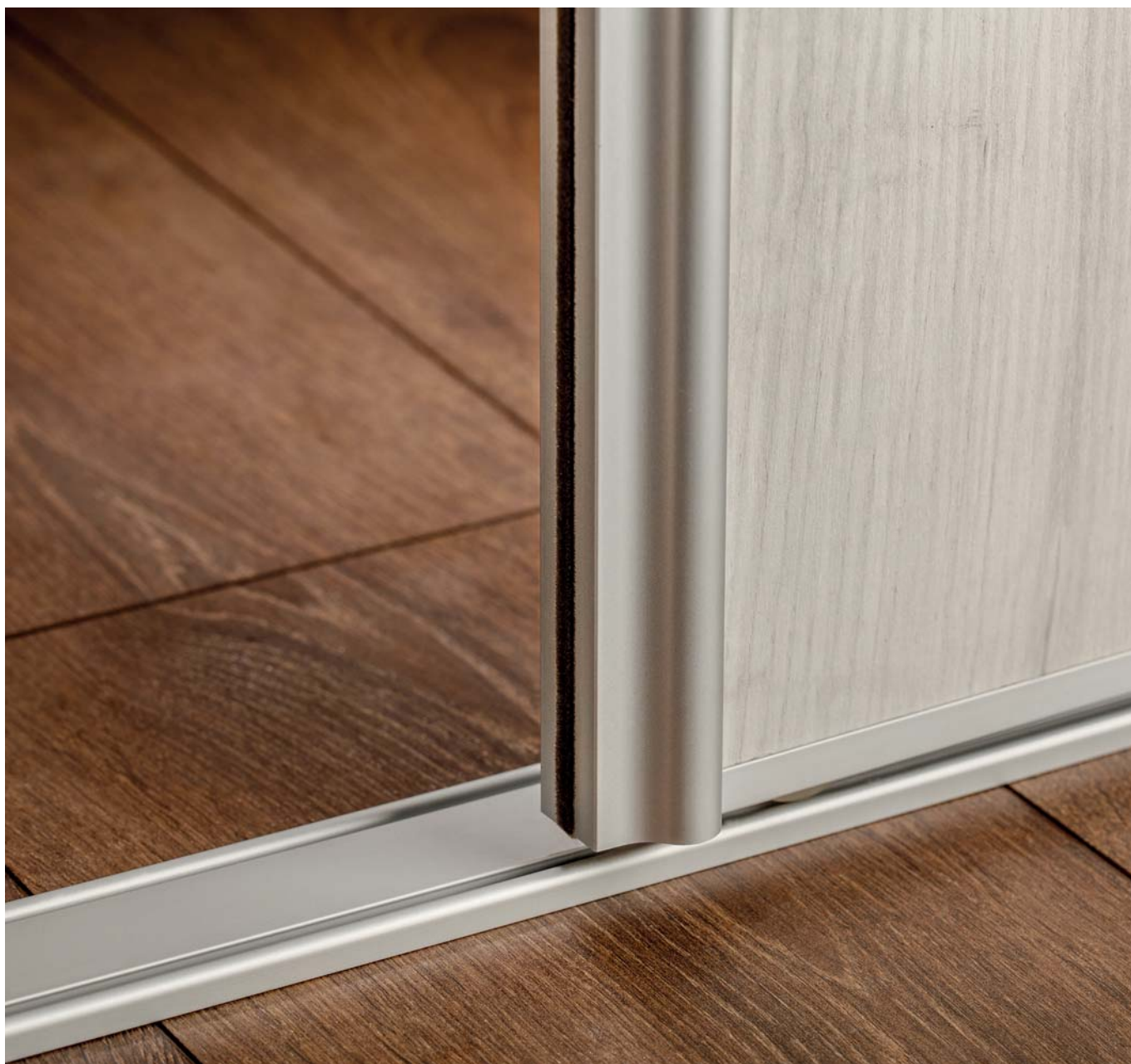


ERGO

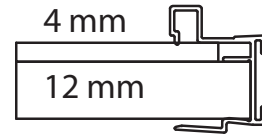
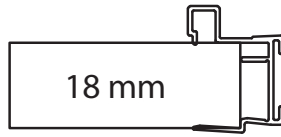


możliwe wypełnienia
possible door filling
толщина наполнения дверного полотна

		 cm
	A-R18ERG-270-05 A-R16ERG-270-05	270
	A-R18ERG-270-90 -	270



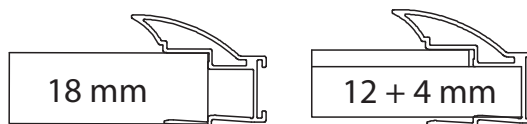
GEO









●	A-R18GEO2-270-05	270

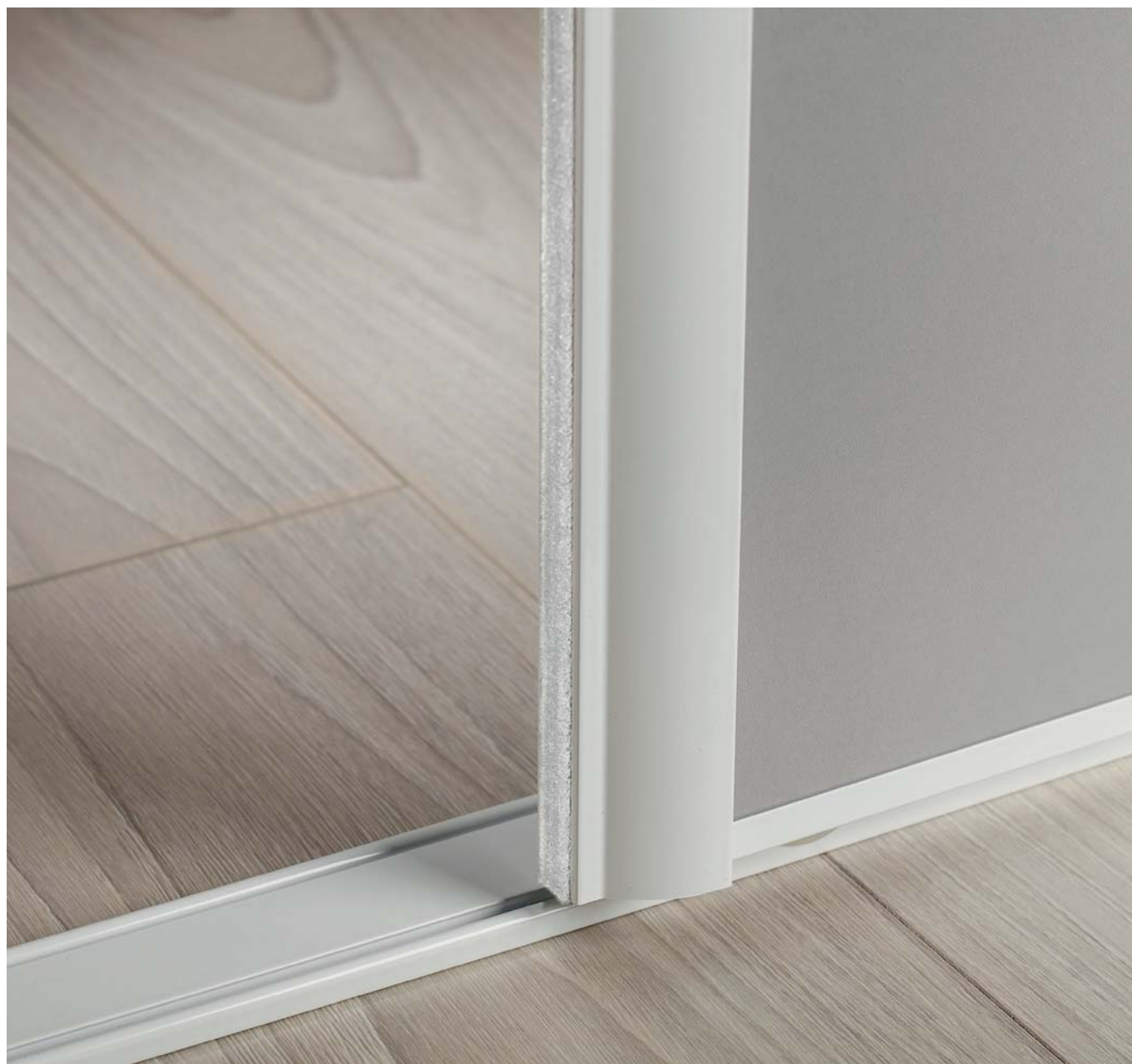


NOVO 2



możliwe wypełnienia
possible door filling
толщина наполнения дверного полотна








		 cm
	A-RNOV2-270-05	270
	A-RNOV2-270-90	270
	A-RNOV2-270-10	270



NOVO S

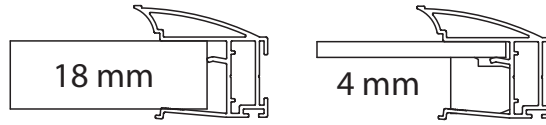


możliwe wypełnienia
possible door filling
толщина наполнения дверного
полотна

		 cm
	A-R18NOVS-270-05	270
	A-R18NOVS-270-90	270
	A-R18NOVS-270-10	270
	A-R18NOVS-270-20M	270



CARO

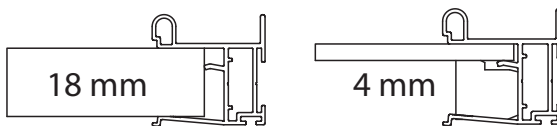


możliwe wypełnienia
possible door filling
толщина наполнения дверного полотна






		 cm
	A-R18CARO-270-05	270
	A-R18CARO-270-90	270



VISTA

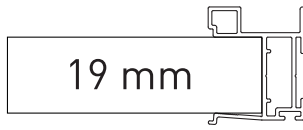


możliwe wypełnienia
possible door filling
толщина наполнения дверного полотна

		 cm
	A-R18VIS-270-05	270
	A-R18VIS-270-90	270



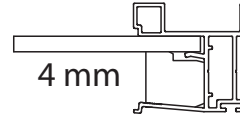
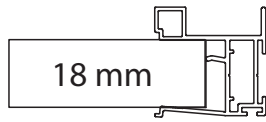
NERO (19)



●	A-R19NERO-300-05	300



NERO

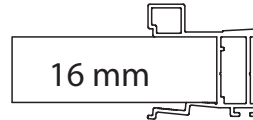
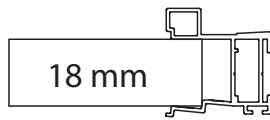


możliwe wypełnienia
possible door filling
толщина наполнения дверного полотна

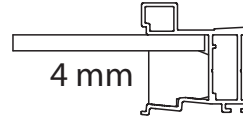
	A-R18NERO-270-05	270
	A-R18NERO-270-90	270
	A-R18NERO-270-10	270
	A-R18NERO-270-20M	270



COTE



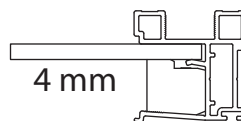
możliwe wypełnienia
possible door filling
толщина наполнения дверного
полотна








		 cm
	A-R18COTE-270-05	270
	A-R18COTE-270-90	270



LOCA

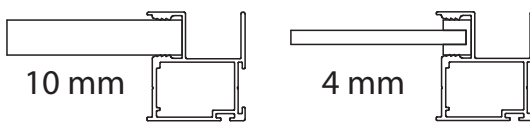


możliwe wypełnienia
possible door filling
толщина наполнения дверного полотна







		 cm
	A-R18LOCA-305-05	270
	A-R18LOCA-305-90	270



FLAT LINE

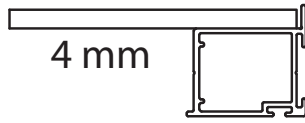


możliwe wypełnienia
possible door filling
толщина наполнения дверного полотна

		 cm
	A-R10FL-270-05	270
	A-R10FL-270-90	270
	A-R10FL-270-10	270



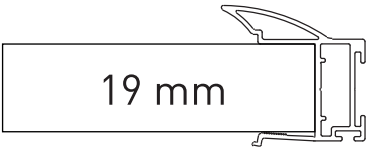
MOVENA



		
●	A-R4MOV-270-05	270



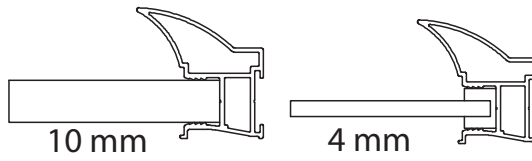
NOVO (19)









		 cm
●	A-R19NOVS-300-05	300



NOVO 10

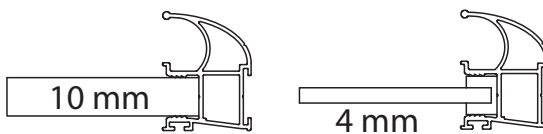


możliwe wypełnienia
possible door filling
толщина наполнения дверного полотна






		 cm
	A-R10NOV-270-05	270
	A-R10NOV-270-90	270
	A-R10NOV-270-10	270



FORM



możliwe wypełnienia
possible door filling
толщина наполнения дверного полотна






		 cm
	A-R10FORM-270-05	270
	A-R10FORM-270-90	270



TRAFO

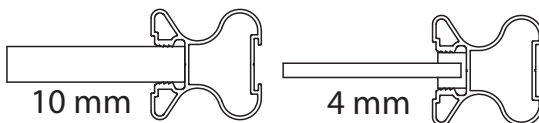


możliwe wypełnienia
possible door filling
толщина наполнения дверного полотна






		 cm
	A-R10TRAFO-270-05	270
	A-R10TRAFO-270-90	270



FALDA

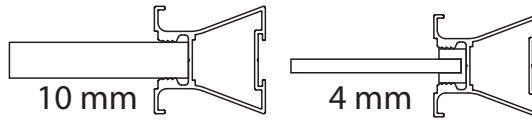


możliwe wypełnienia
possible door filling
толщина наполнения дверного полотна

		 cm
	A-R10FALDA-270-05	270
	A-R10FALDA-270-90	270



ARCO

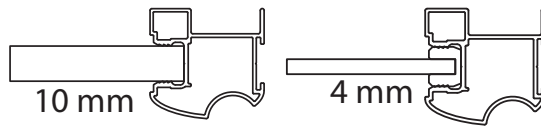


możliwe wypełnienia
possible door filling
толщина наполнения дверного полотна

		 cm
	A-R10ARCO-270-05	270
	A-R10ARCO-270-90	270



TORO



możliwe wypełnienia
possible door filling
толщина наполнения дверного полотна

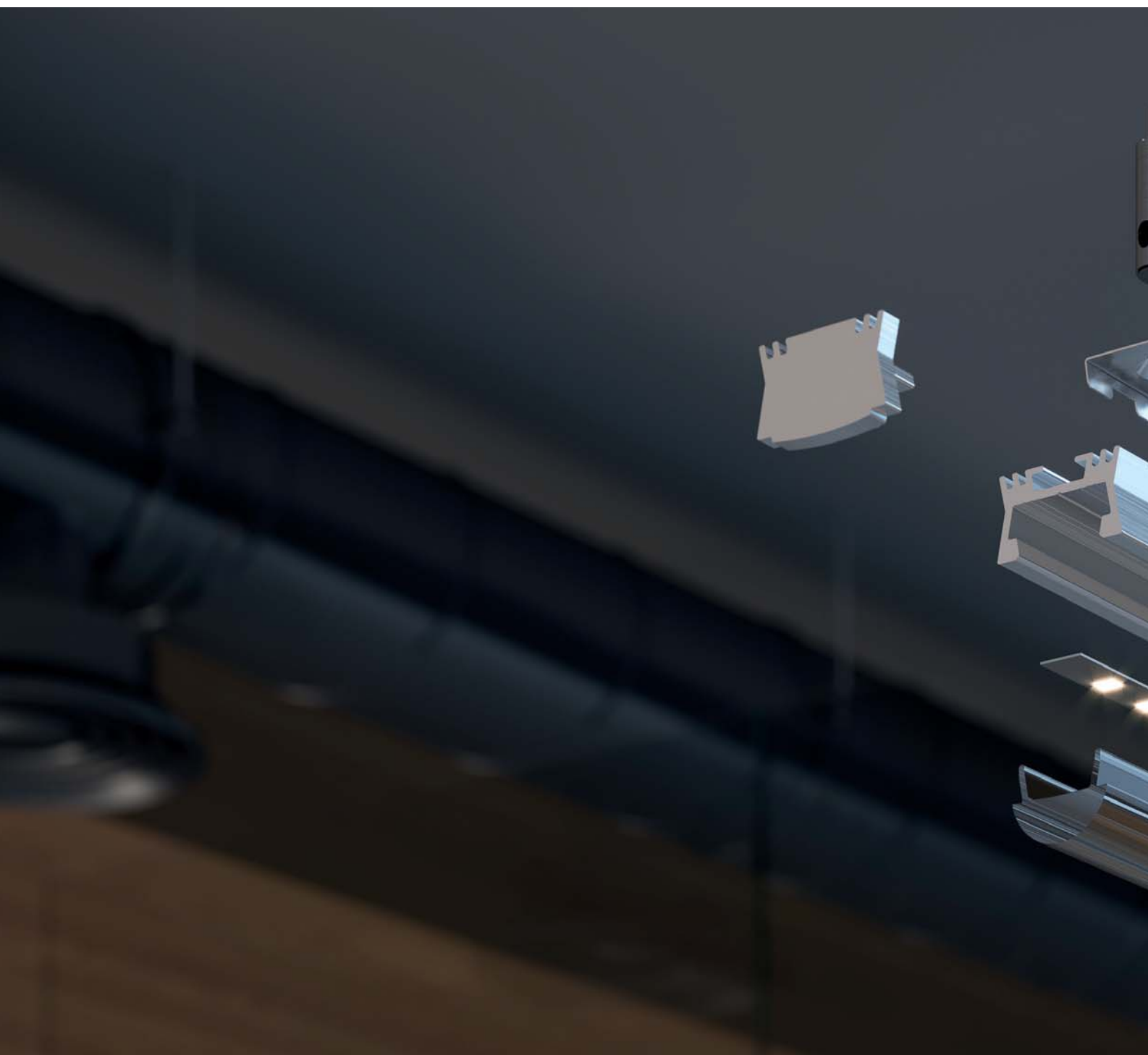
		 cm
	A-R10TORO-270-05	270
	A-R10TORO-270-90	270



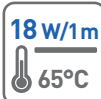
















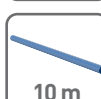


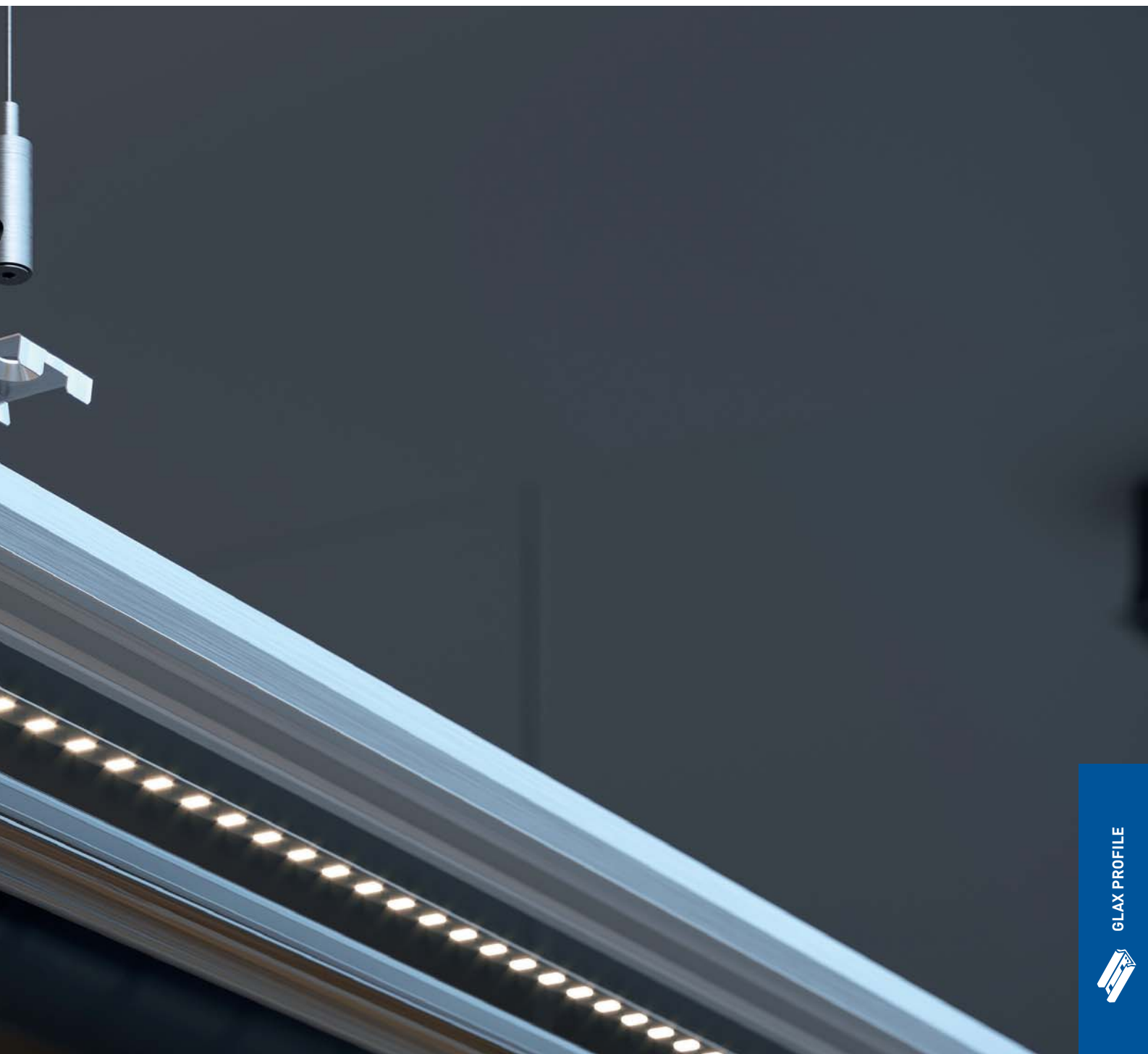
PROFILE GLAX

GLAX PROFILE

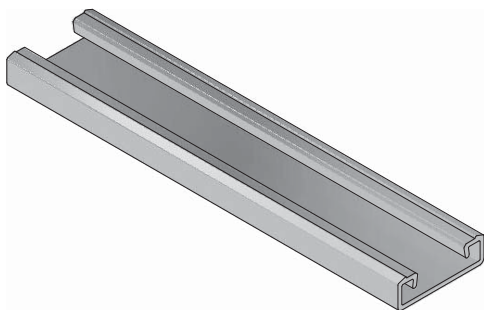
ПРОФИЛЬ GLAX



 ZnAl	Materiał wykonania rozetki Material used for the rosette Материал/отделка фланца	 AI ANODIZED	Materiał/wykończenie profilu LED LED profile material / finish Материал/отделка светодиодного профиля	 18 W/1 m 65°C	Maksymalna moc taśmy LED [W] na 1 [m] profilu Maximum power of LED strip [W] per 1 [m] profile Максимальная мощность светодиодной ленты [Вт] на 1 [м] профиля	 STANDARD COVER	Ostonka standard Cover Крышка стандарт
 STAINLESS STEEL	Materiał wykonania zawieszki Material used for the pendant Материал/отделка крепления	 STAINLESS STEEL	Materiał wykonania uchwytu Material used for the handle Материал/отделка держателя	 MICRO	Ostonka mikro Cover micro Крышка микро	 END CAP	Profil posiada zaślepki Profile includes end caps Профиль с заглушками
 RAIL SOCKET Ø25	Średnica wewnętrzna rozetki Rosette inner diameter Внутренний диаметр фланца	 PC	Materiał wykonania ostonki Material used for the cover Материал/отделка крышки	 MINI	Ostonka mini Cover mini Крышка мини	 LENS COVER	Ostonka typu soczewka Cover lenticular Крышка линзовидная
 HANGER 1,5 m	Długość zawieszki Pendant length Длина мебельного навеса	 ABS	Materiał wykonania zaślepki Material used for the end cap Материал/отделка заглушки	 MICRO COVER	Ostonka mikro Cover micro Крышка микро	 x 20	Pakowanie Packing Упаковка
 EPDM	Materiał wykonania uszczelki Material used for the gasket Материал/отделка уплотнителя	 max 12 mm	Maksymalna szerokość taśmy LED The maximum width of the LED strip Максимальная ширина светодиодной ленты	 MINI COVER	Ostonka mini Cover mini Крышка мини	 10 m	Długość uszczelki Gasket length Длина уплотнителя



PROFIL GLAX NAKŁADANY GLAX PROFILE SURFACE MOUNTED ПРОФИЛЬ GLAX НАКЛАДНОЙ



PARAMETRY / CHARACTERISTICS / ХАРАКТЕРИСТИКИ



Al
ANODIZED



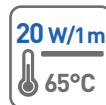
ABS



PC



max
12 mm



20 W/1m
65°C

AKCESORIA / ACCESSORIES / АКЦЕССУАРЫ



STANDARD
COVER



END CAP

PAKOWANIE / PACKING / УПАКОВКА



x 20

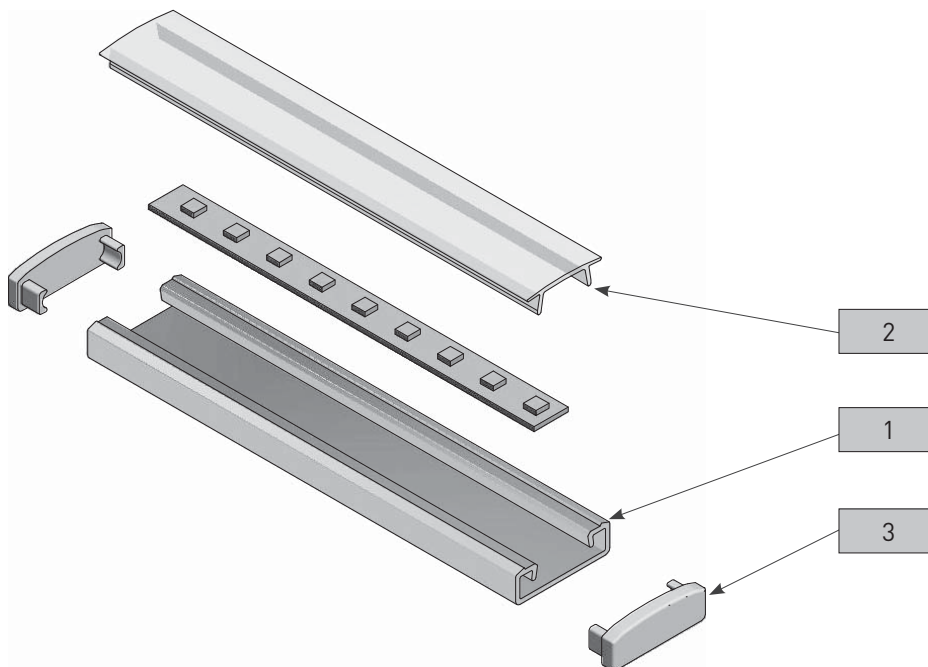


x 20

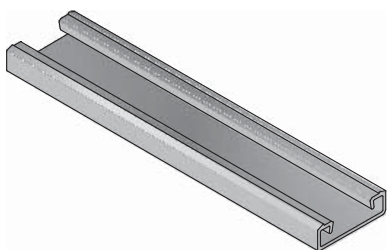






x 10

SKŁAD ZESTAWU / SET INCLUDES / КОМПЛЕКТАЦИЯ

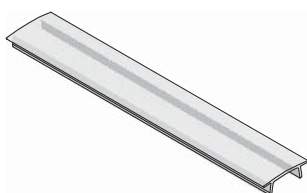


1



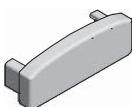
		 L mm
PA-GLAXNK-AL		2000
PA-GLAXNK3M-AL		3007

2

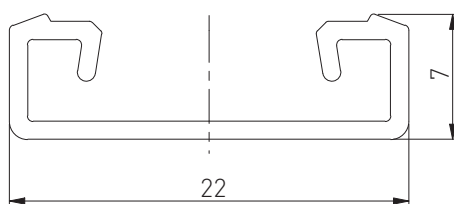


		 L mm
PA-OSMLGLAX-00	mleczna soft white белый матовый	2000
PA-OSMLGLAX3M-00		3007
PA-OSTRGLAX-00	transparentna transparent прозрачная	2000
PA-OSTRGLAX3M-00		3007

3

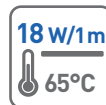
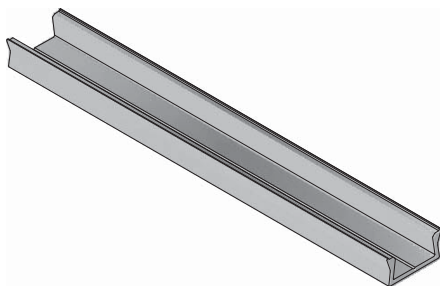


	
PA-ZASGLAXNK-00	



PROFIL GLAX NAKŁADANY MINI GLAX PROFILE MINI SURFACE MOUNTED ПРОФИЛЬ GLAX НАКЛАДНОЙ МИНИ

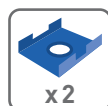
PARAMETRY / CHARACTERISTICS / ХАРАКТЕРИСТИКИ



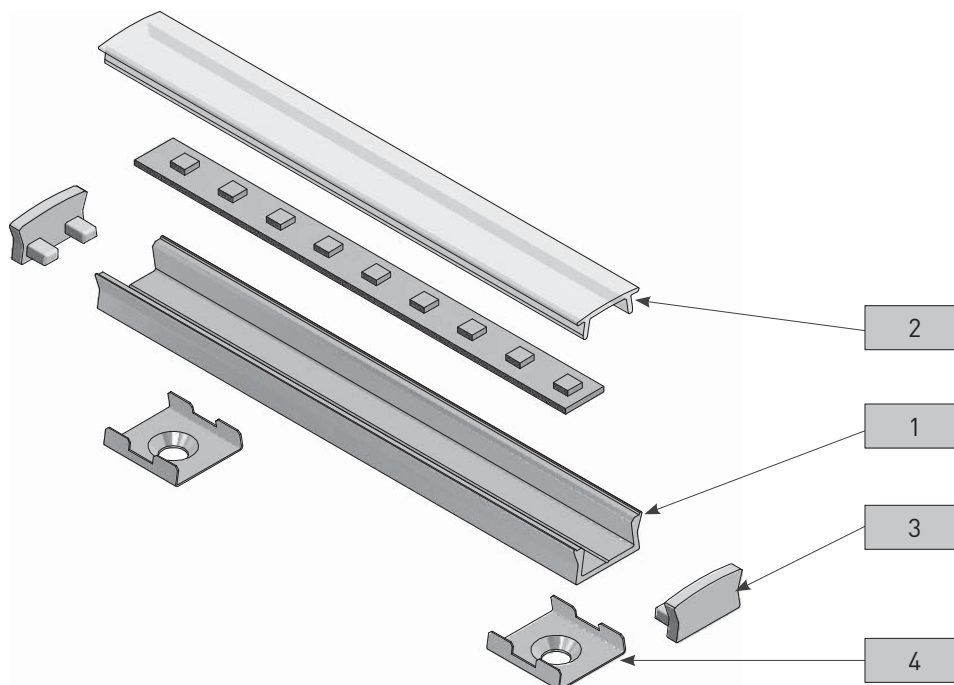
AKCESORIA / ACCESSORIES / АКЦЕССУАРЫ



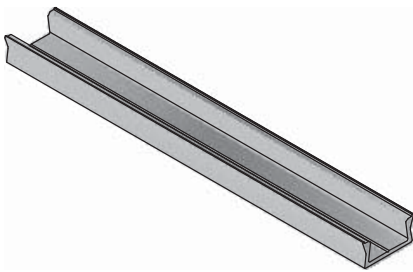
PAKOWANIE / PACKING / УПАКОВКА













SKŁAD ZESTAWU / SET INCLUDES / КОМПЛЕКТАЦИЯ







1



		 L mm
PA-GLAXMNK-AL		2000
PA-GLAXMNK-AL-20M		
PA-GLAXMNK-AL-10		
PA-GLAXMNK-AL-90		
PA-GLAXMNK3M-AL		3007
PA-GLAXMNK3M-AL-20M		3007
PA-GLAXMNK3M-AL-10		3007

2A



		 L mm
PA-OSMLGLAXM-00	mleczna soft white белый матовый	2000
PA-OSMLGLAXM3M-00		3007
PA-OSTRGLAXM-00	transparentna transparent прозрачная	2000
PA-OSTRGLAXM3M-00		3007

2B



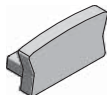
		 L mm
PA-OSMLGLAXMK-00	mleczna soft white белый матовый	2000
PA-OSMLGLAXMK3M-00		3007







2C



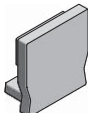
		 L mm
PA-OSMLGLAXM0-00	mleczna soft white белый матовый	2000
PA-OSMLGLAXM03M-00		3007




3A



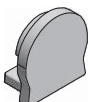
	
PA-ZASGLAXMNK-00	
PA-ZASGLAXMNK-10	
PA-ZASGLAXMNK-90	
PA-ZASGLAXMNK-20M	




3B



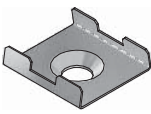
	
PA-ZASGLAXMKNK-00	




3C

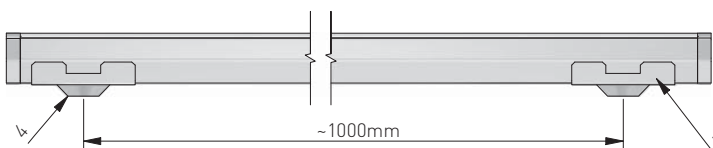
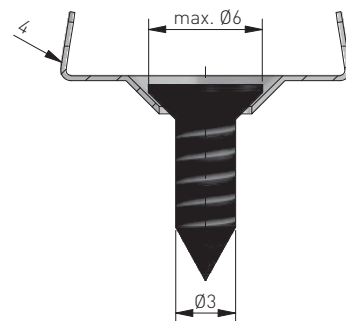
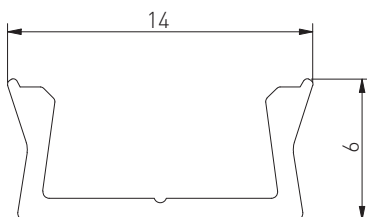


	
PA-ZASGLAXMN0-00	

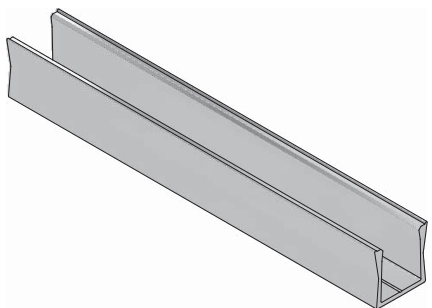
4



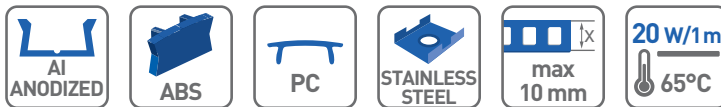
	
PA-SPRGLAXM-00	



PROFIL GLAX NAKŁADANY MINI, WYSOKI
PROFILE GLAX SURFACE MOUNTED MINI, HIGH
ПРОФИЛЬ GLAX НАКЛАДНОЙ МИНИ, ВЫСОКИЙ



PARAMETRY / CHARACTERISTICS / ХАРАКТЕРИСТИКИ



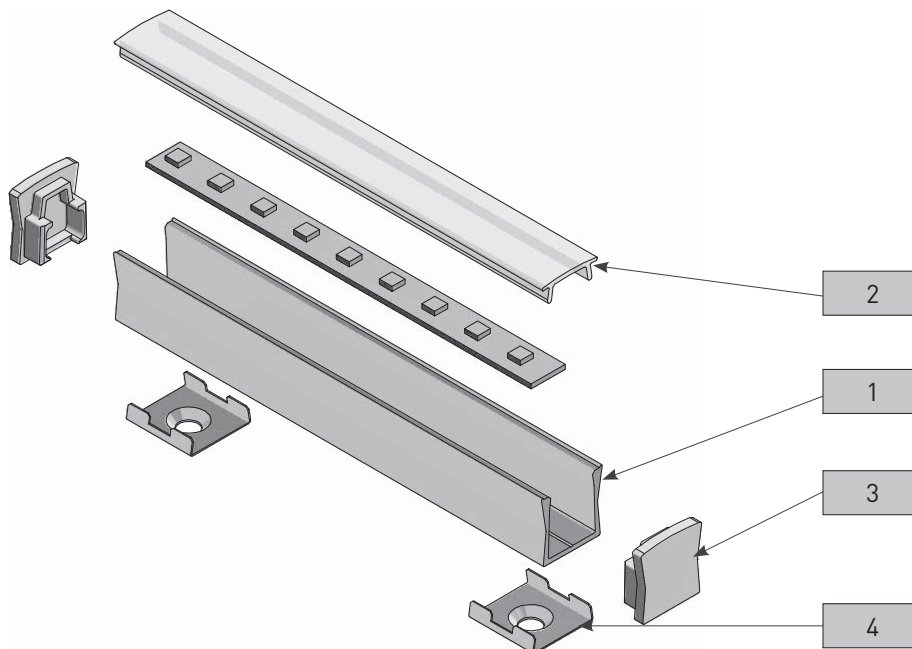
AKCESORIA / ACCESSORIES / АКЦЕССУАРЫ



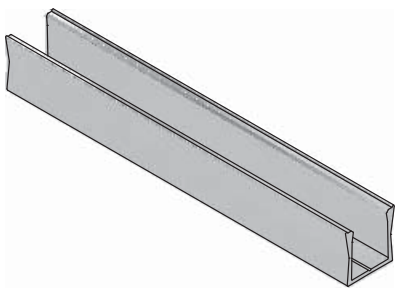
PAKOWANIE / PACKING / УПАКОВКА



SKŁAD ZESTAWU / SET INCLUDES / КОМПЛЕКТАЦИЯ



1



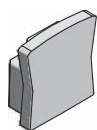
		 L mm
PA-GLAXMNKW-AL		2000
PA-GLAXMNKW-AL-20M		
PA-GLAXMNKW-AL-10		
PA-GLAXMNKW-AL-90		

2



		 L mm
PA-OSMLGLAXM-00	mleczna soft white белый матовый transparentna transparent	2000
PA-OSTRGLAXM-00		

3

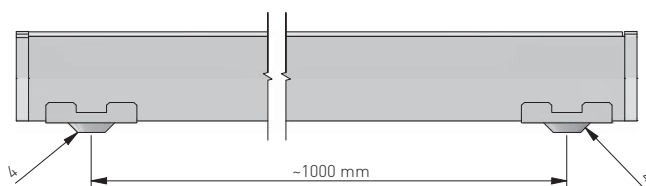
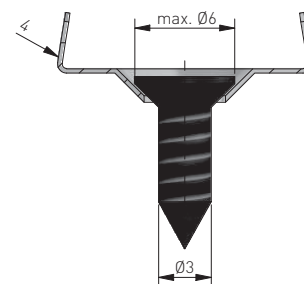
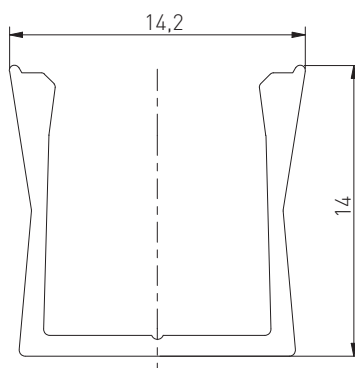


PA-ZASGLAXMNKW-00	
PA-ZASGLAXMNKW-10	
PA-ZASGLAXMNKW-90	
PA-ZASGLAXMNKW-20M	

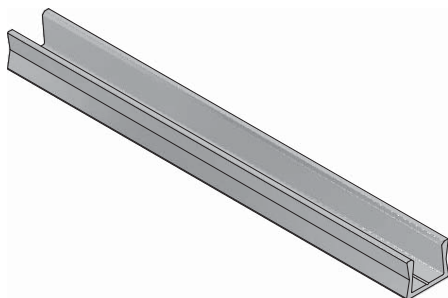
4



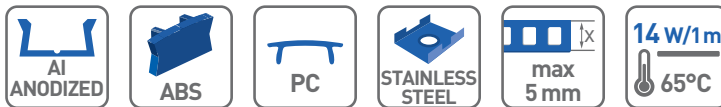
PA-SPRGLAXM-00	



**PROFIL GLAX NAKŁADANY, MIKRO
GLAX PROFILE SURFACE MOUNTED, MICRO
ПРОФИЛЬ GLAX НАКЛАДНОЙ, МИКРО**



PARAMETRY / CHARACTERISTICS / ХАРАКТЕРИСТИКИ



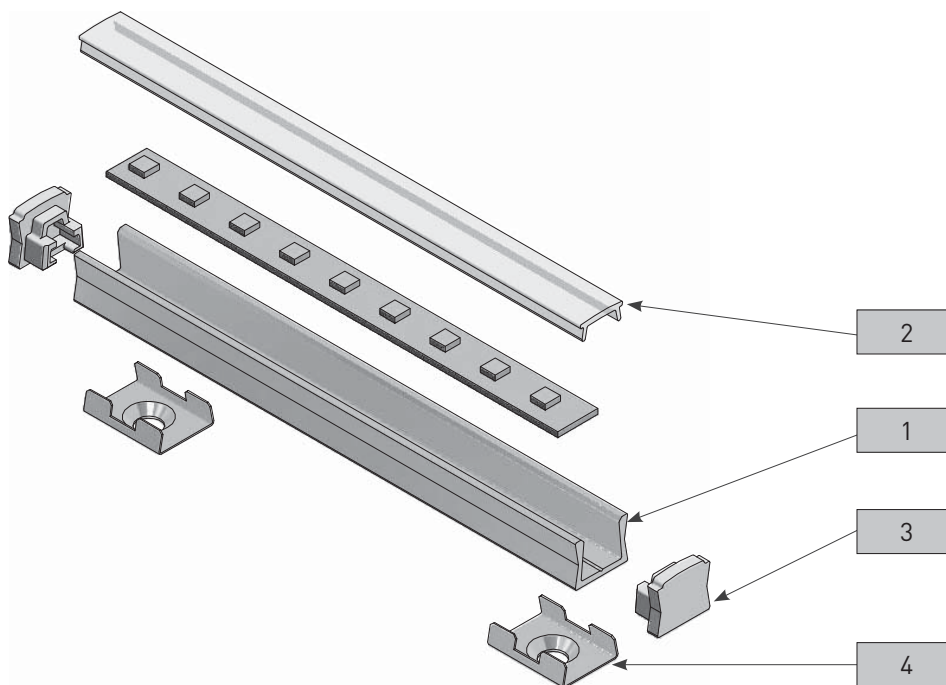
AKCESORIA / ACCESSORIES / АКЦЕССУАРЫ



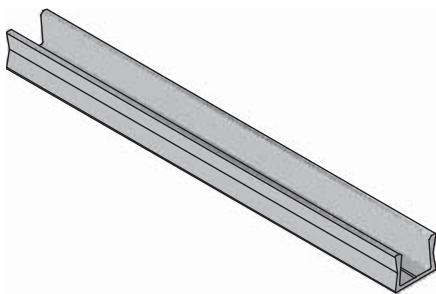
PAKOWANIE / PACKING / УПАКОВКА



SKŁAD ZESTAWU / SET INCLUDES / КОМПЛЕКТАЦИЯ

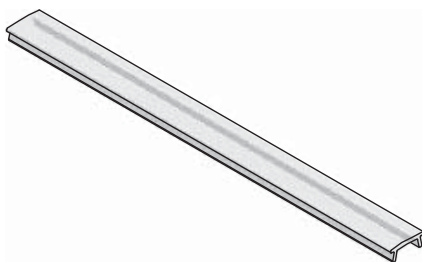


1



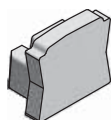
		 mm
PA-GLAXMICNK-AL	●	2000
PA-GLAXMICNK3M-AL		3007

2



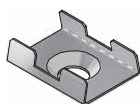
		 mm
PA-OSMLGLAXMIC-00	mleczna soft white белый матовый	2000
PA-OSMLGLAXMIC3M-00		3007

3

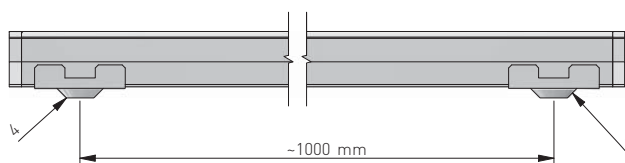
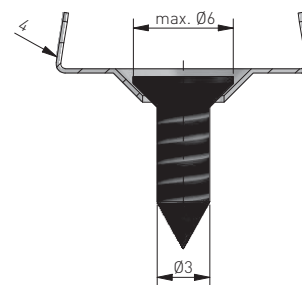
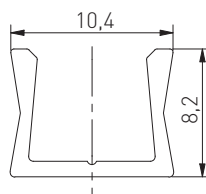


PA-ZASGLAXMICNK-00	●

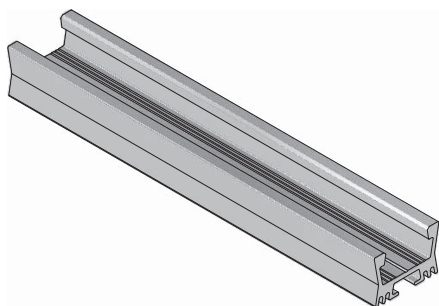
4



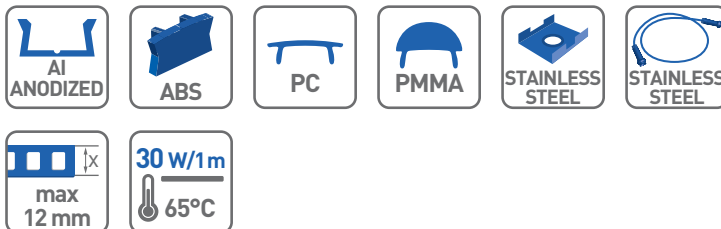
PA-SPRGLAXMIC-00	●



PROFIL GLAX Z RADIATOREM PROFILE GLAX WITH HEATSINK ПРОФИЛЬ GLAX С РАДИАТОРОМ



PARAMETRY / CHARACTERISTICS / ХАРАКТЕРИСТИКИ



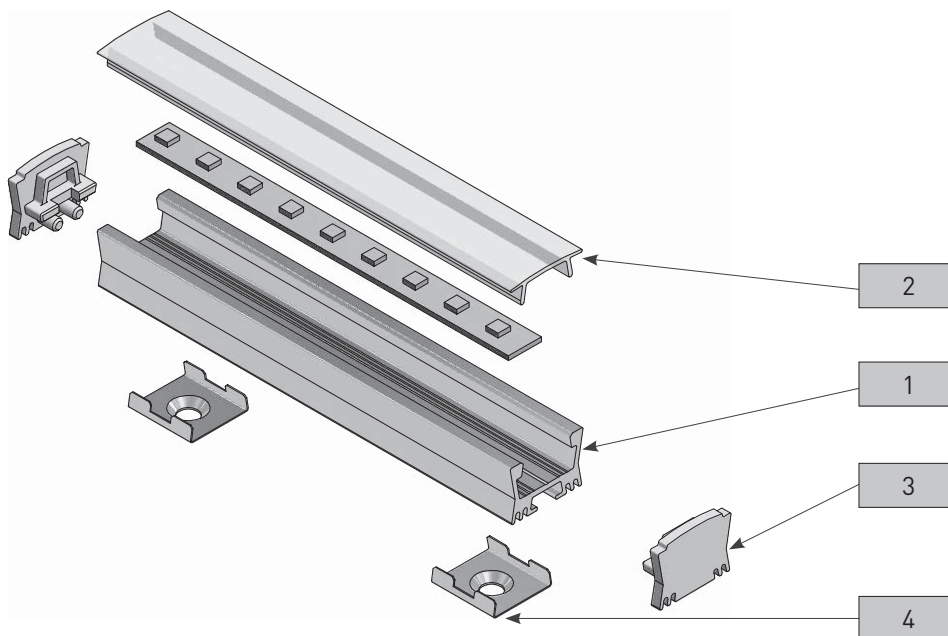
AKCESORIA / ACCESSORIES / АКЦЕССУАРЫ



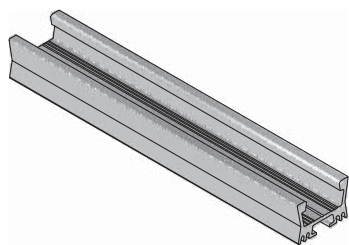
PAKOWANIE / PACKING / УПАКОВКА



SKŁAD ZESTAWU / SET INCLUDES / КОМПЛЕКТАЦИЯ

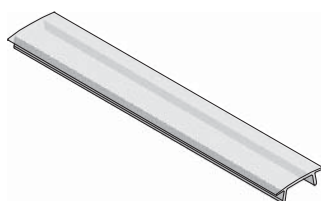


1



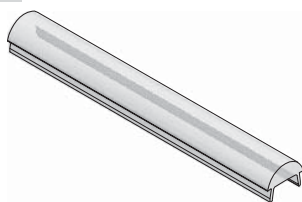
PA-GLAXRAD-AL	●	2000 mm

2A



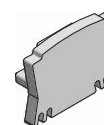
PA-OSMLGLAX-00	mleczna soft white	2000
PA-OSTRGLAX-00	белый матовый transparentna transparent	

2B



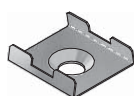
PA-OSMLGLAXSO-00	●	2000

3



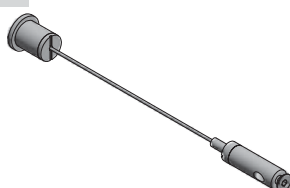
PA-ZASGLAXRAD-00	●	2000

4

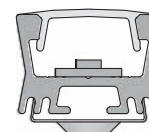
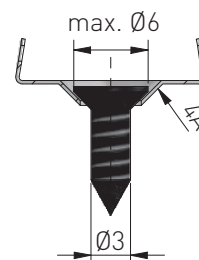
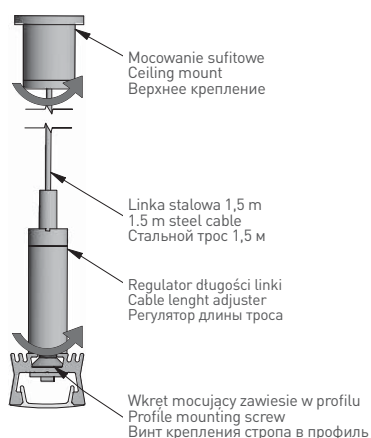
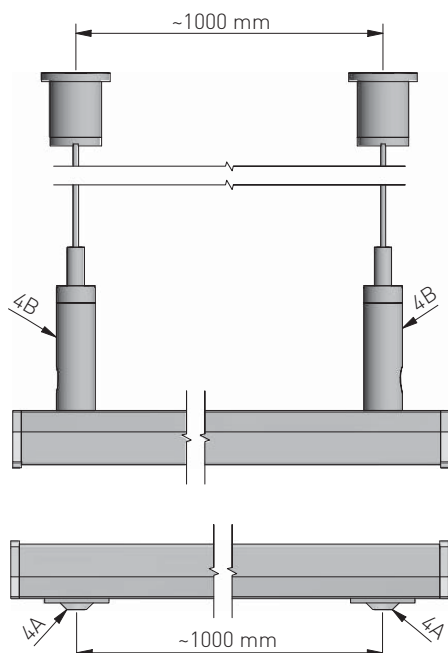
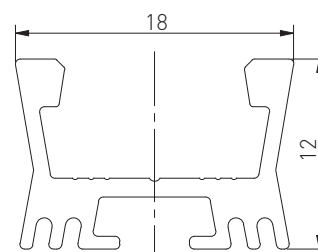


PA-SPRGLAXM-00	●

5

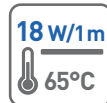


PA-ZAWGLAXDR-00	●	1500



PROFIL GLAX WPUSZCZANY PROFILE GLAX RECESSED ПРОФИЛЬ LED GLAX ВРЕЗНОЙ

PARAMETRY / CHARACTERISTICS / ХАРАКТЕРИСТИКИ



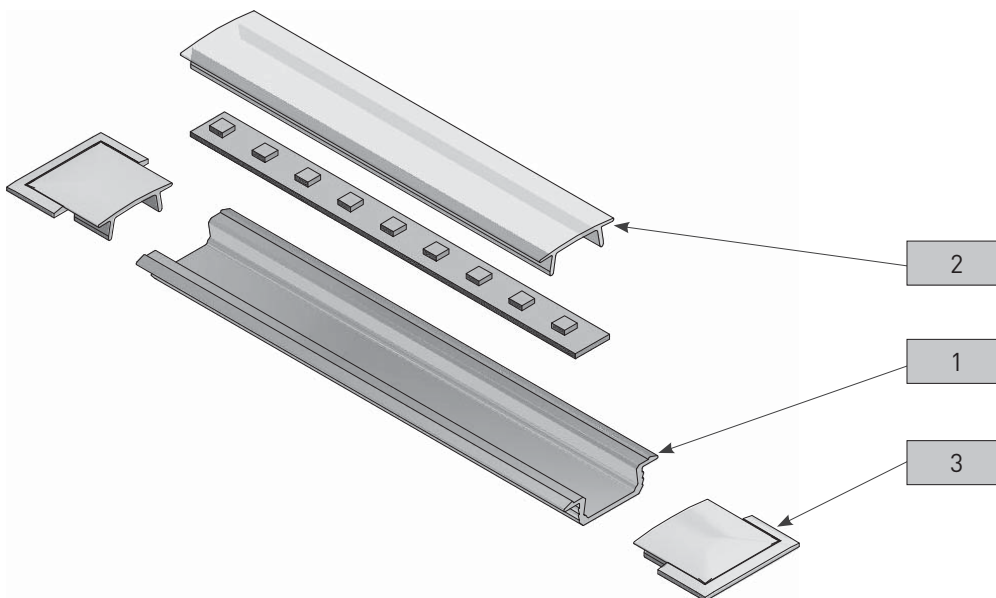
AKCESORIA / ACCESSORIES / АКЦЕССУАРЫ



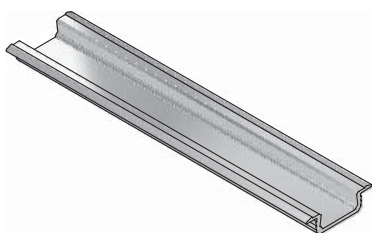
PAKOWANIE / PACKING / УПАКОВКА



SKŁAD ZESTAWU / SET INCLUDES / КОМПЛЕКТАЦИЯ

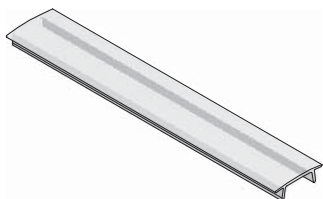


1



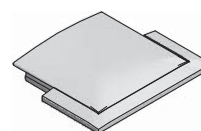
PA-GLAX-AL		2000
PA-GLAX-AL-20M		
PA-GLAX-AL-10		
PA-GLAX-AL-90		
PA-GLAX3M-AL		3007

2

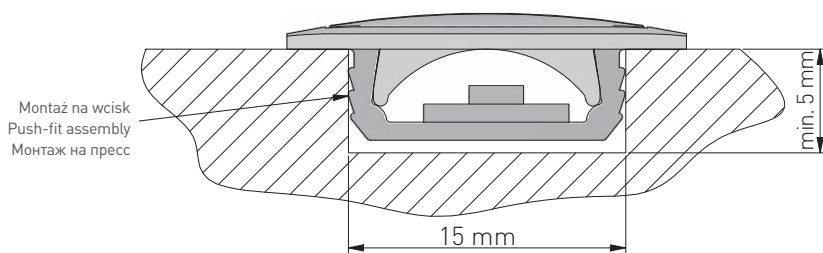
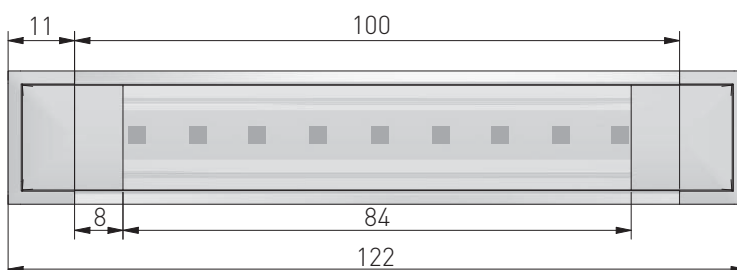
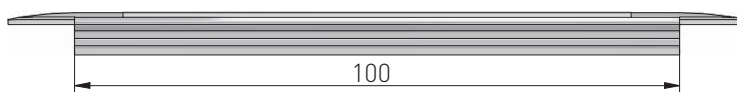
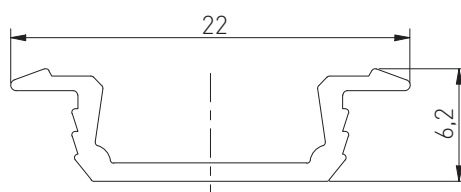


PA-OSMLGLAX-00	mleczna soft white белый матовый	2000
PA-OSMLGLAXM3-00		3007
PA-OSTRGLAX-00	transparentna transparent прозрачная	2000
PA-OSTRGLAXM3-00		3007

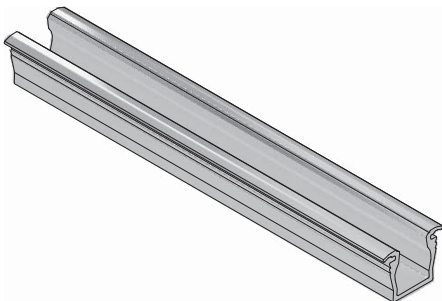
3



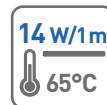
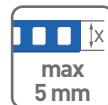
PA-ZASGLAX-00	
PA-ZASGLAX-10	
PA-ZASGLAX-90	
PA-ZASGLAX-20M	



PROFIL GLAX WPUSZCZANY, MIKRO GLAX PROFILE RECESSED, MICRO ПРОФИЛЬ GLAX ВРЕЗНОЙ, МИКРО



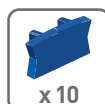
PARAMETRY / CHARACTERISTICS / ХАРАКТЕРИСТИКИ



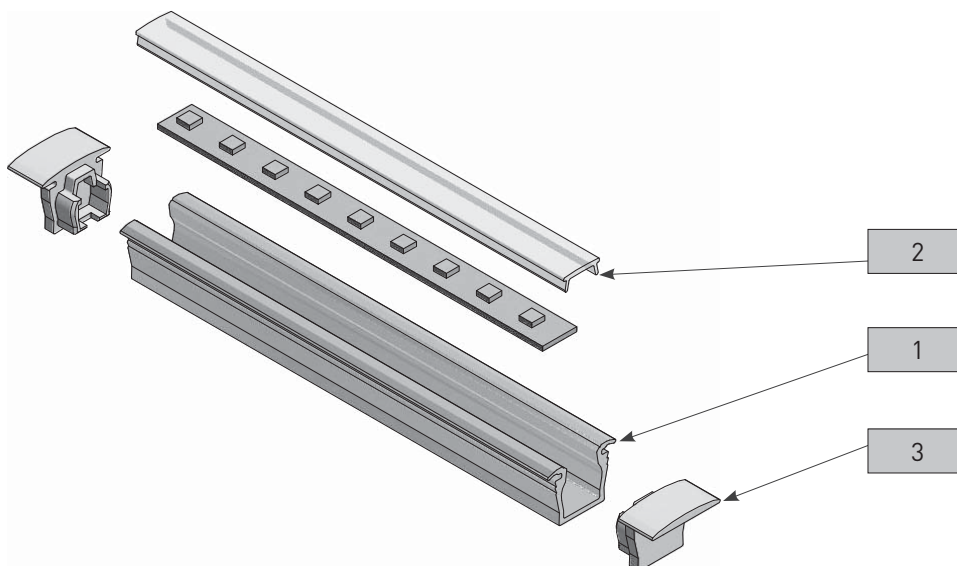
AKCESORIA / ACCESSORIES / АКЦЕССУАРЫ



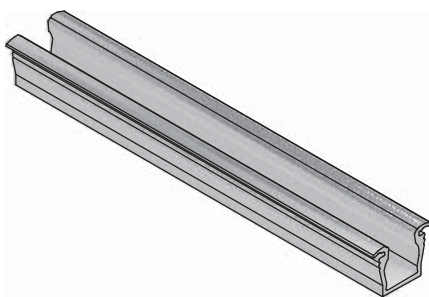
PAKOWANIE / PACKING / УПАКОВКА



SKŁAD ZESTAWU / SET INCLUDES / КОМПЛЕКТАЦИЯ

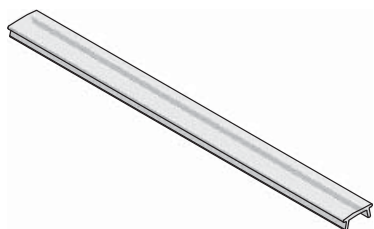


1



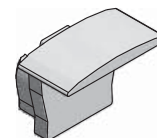
		 L mm
PA-GLAXMIC-AL	●	2000
PA-GLAXMIC3M-AL	●	3007



2

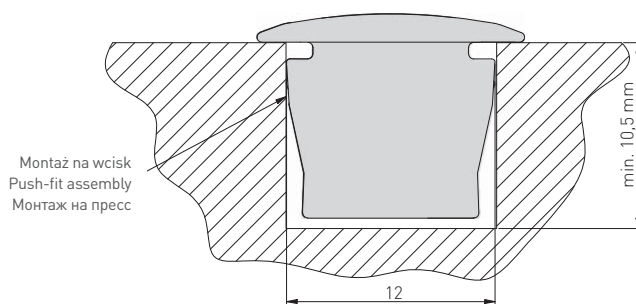
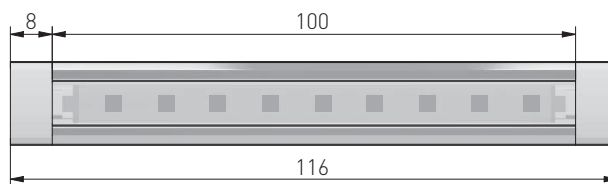
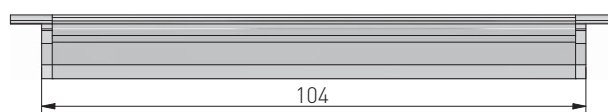
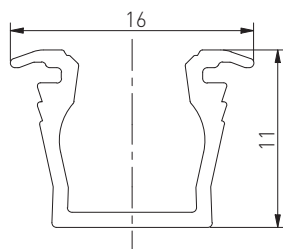


		 L mm
PA-OSMLGLAXMIC-00	mleczna soft white белый матовый	2000
PA-OSMLGLAXMIC3M-00		3007

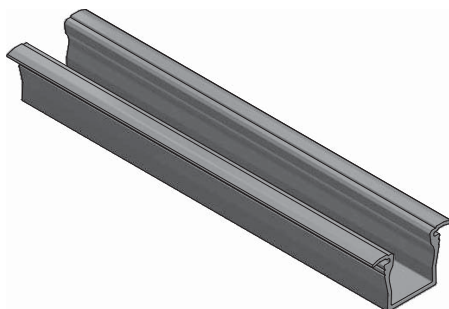
3



	
PA-ZASGLAXMIC-00	●



PROFIL GLAX WPUSZCZANY, WYSOKI PROFILE GLAX RECESSED, HIGH ПРОФИЛЬ LED GLAX ВРЕЗНОЙ



PARAMETRY / CHARACTERISTICS / ХАРАКТЕРИСТИКИ



Al
ANODIZED



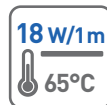
ABS



PC



max
10 mm



18 W/1m
65°C

AKCESORIA / ACCESSORIES / АКЦЕССУАРЫ



MICRO
COVER



END CAP

PAKOWANIE / PACKING / УПАКОВКА



x 20

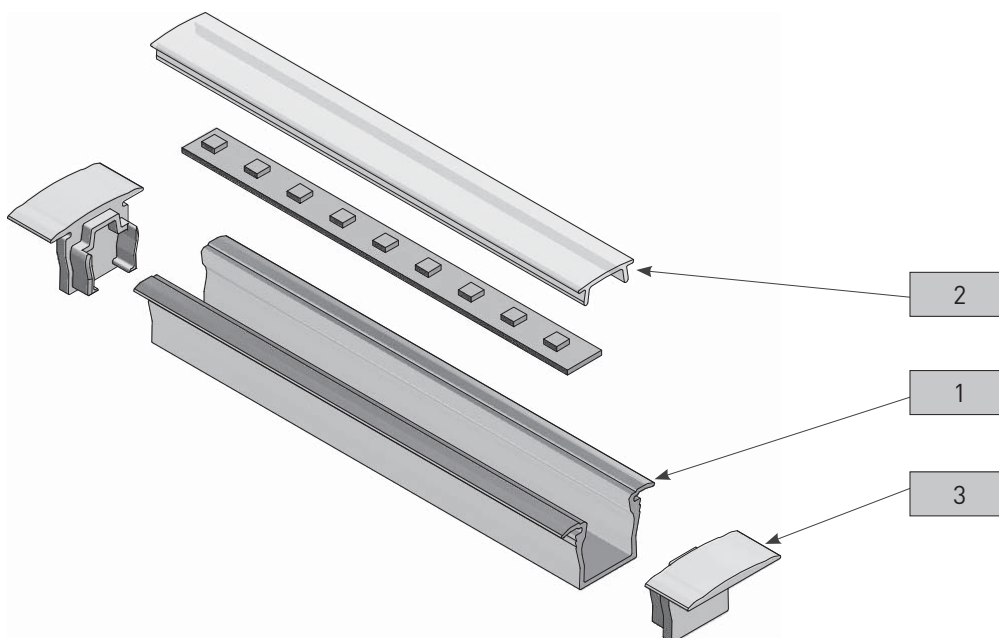


x 20

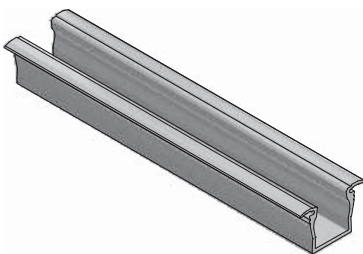


x 10

SKŁAD ZESTAWU / SET INCLUDES / КОМПЛЕКТАЦИЯ

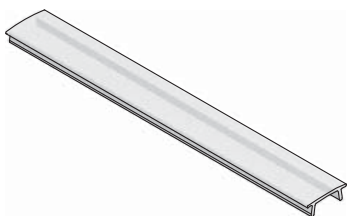


1



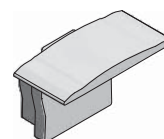
		 L mm
PA-GLAXMW-AL		2000
PA-GLAXMW-AL-20M		
PA-GLAXMW-AL-10		
PA-GLAXMW-AL-90		

2

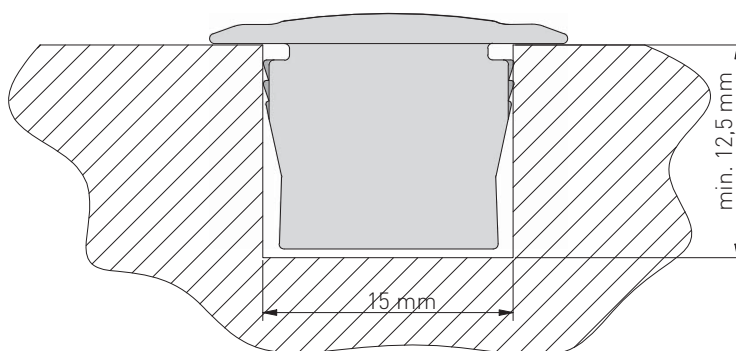
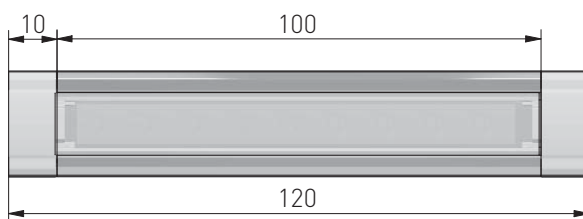
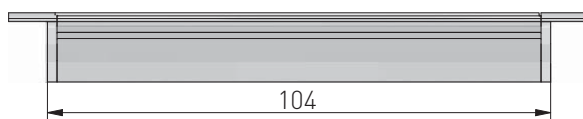
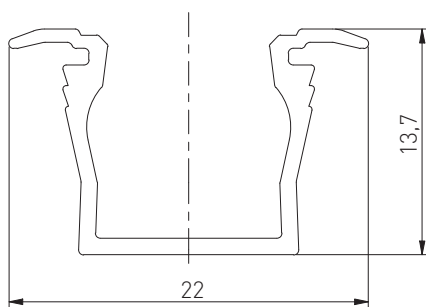


		 L mm
PA-OSMLGLAXM-00	mleczna soft white	2000
PA-OSTRGLAXM-00	белый матовый transparentna transparent прозрачная	

3

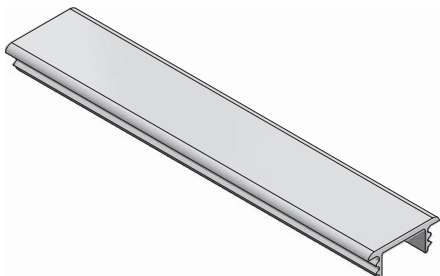


PA-ZASGLAXMW-00	
PA-ZASGLAXMW-10	
PA-ZASGLAXMW-90	
PA-ZASGLAXMW-20M	



PROFIL WPUSZCZANY Z PC
POLYCARBONATE PROFILE GLAX RECESSED
ПРОФИЛЬ GLAX ВРЕЗНОЙ ИЗ ПОЛИКАРБОНАТА

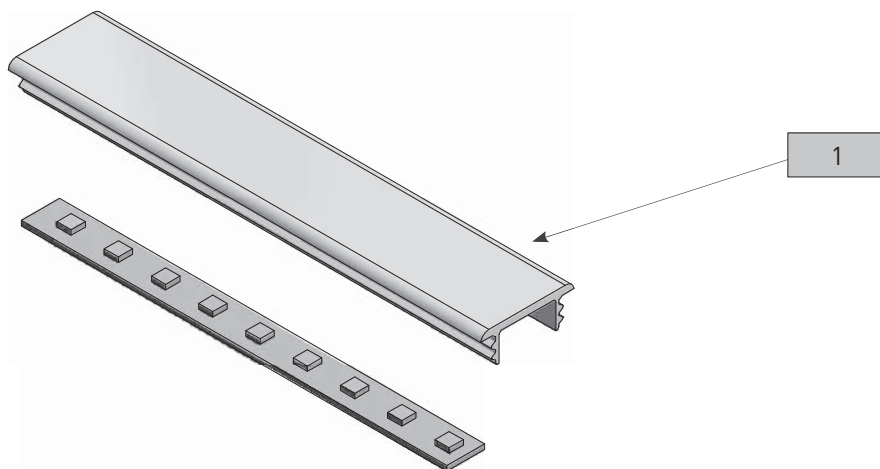
PARAMETRY / CHARACTERISTICS / ХАРАКТЕРИСТИКИ



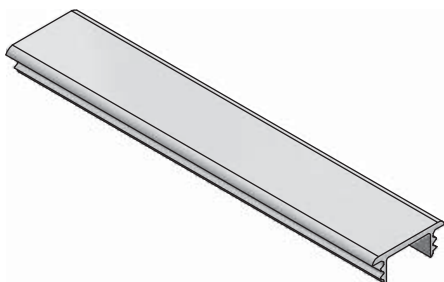
PAKOWANIE / PACKING / УПАКОВКА



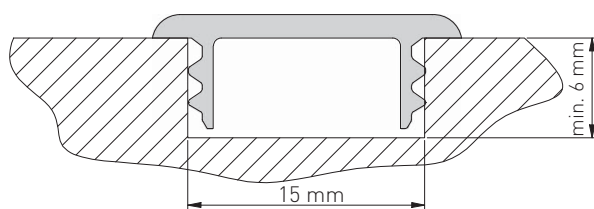
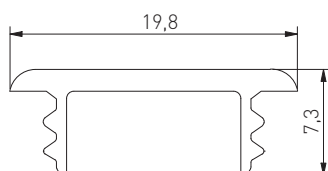
SKŁAD ZESTAWU / SET INCLUDES / КОМПЛЕКТАЦИЯ



1

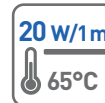
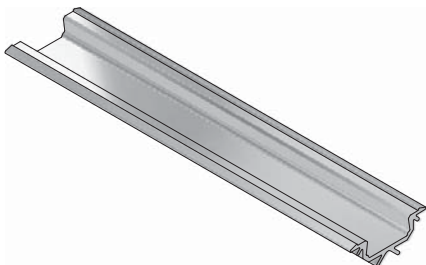


		 L mm
PW-PC312019-00N	<input type="radio"/>	2000
PW-PC61209-00	<input type="radio"/>	



PROFIL GLAX KĄTOWY GLAX CORNER PROFILE ПРОФИЛЬ GLAX УГЛОВОЙ

PARAMETRY / CHARACTERISTICS / ХАРАКТЕРИСТИКИ



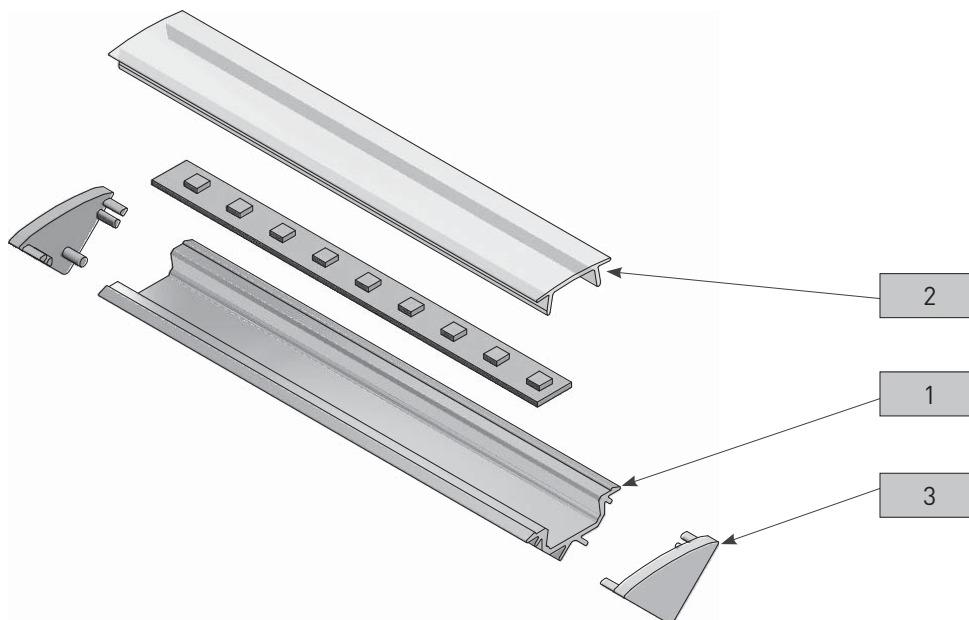
AKCESORIA / ACCESSORIES / АКЦЕССУАРЫ



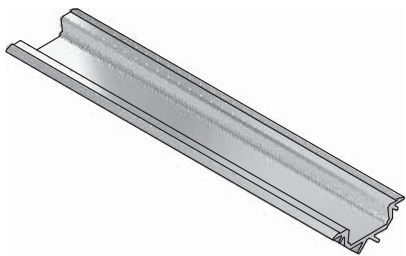
PAKOWANIE / PACKING / УПАКОВКА



SKŁAD ZESTAWU / SET INCLUDES / КОМПЛЕКТАЦИЯ

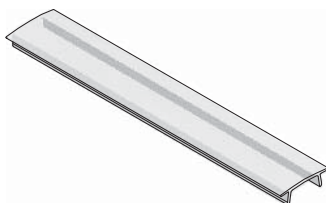


1



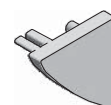
PA-GLAXKT-AL	●	3007
PA-GLAXKT3M-AL	●	

2

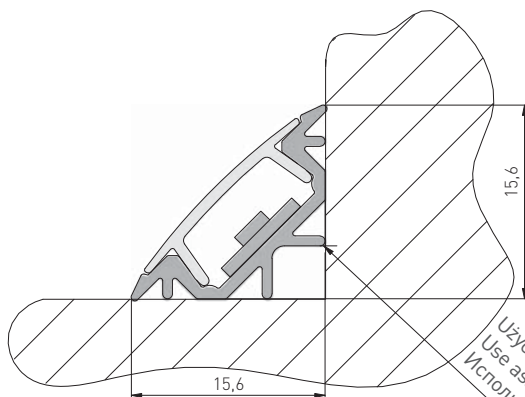
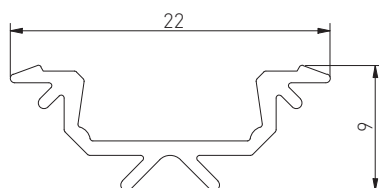


PA-OSMLGLAX-00	mleczna soft white белый матовый	2000
PA-OSMLGLAX3M-00		3007
PA-OSTRGLAX-00	transparentna transparent прозрачная	2000
PA-OSTRGLAX3M-00		3007

3



PA-ZASGLAXKT-00	●



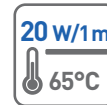
Użyć kleju montażowego lub silikonu
Use assembly glue or silicone
Используйте монтажный клей или силикон



PROFIL KĄTOWY NAKŁADANY GLAX CORNER PROFILE - SURFACE MOUNTED ПРОФИЛЬ УГЛОВОЙ, НАКЛАДНОЙ



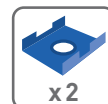
PARAMETRY / CHARACTERISTICS / ХАРАКТЕРИСТИКИ



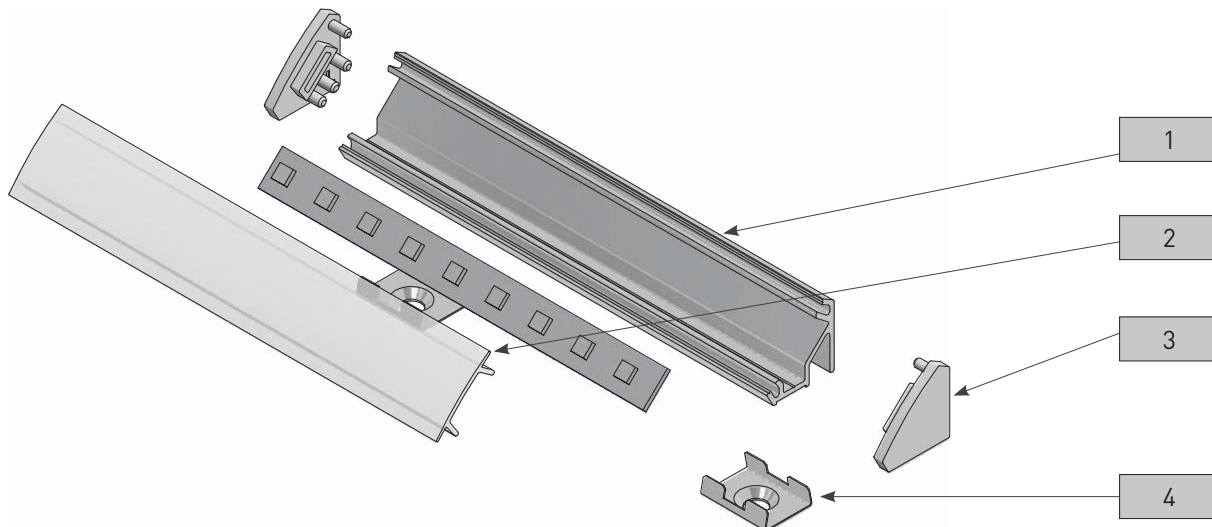
AKCESORIA / ACCESSORIES / АКЦЕССУАРЫ



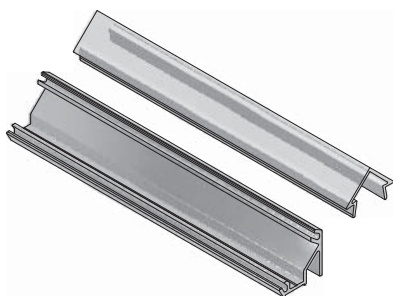
PAKOWANIE / PACKING / УПАКОВКА



SKŁAD ZESTAWU / SET INCLUDES / КОМПЛЕКТАЦИЯ

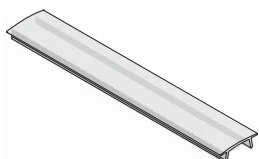


1



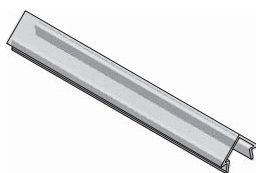
PA-GLAXNKKT-AL	●	2000
PA-GLAXNKKT-AL-20M	●	
PA-GLAXNKKT-AL-10	○	
PA-GLAXNKKT-AL-90	●	
PA-GLAXNKKT3M-AL	●	3007

2A



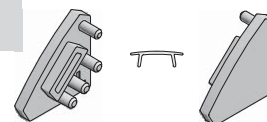
PA-OSMLGLAX-00	mleczna soft white белый матовый	2000
PA-OSMLGLAX3M-00		3007
PA-OSTRGLAX-00	transparentna transparent прозрачная	2000
PA-OSTRGLAX3M-00		3007

2B



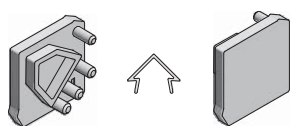
PA-OSMLGLAXT-00	mleczna soft white белый матовый	2000
PA-OSMLGLAXT3M-00		3007

3A



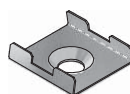
PA-ZASGLAXNKKT-00	●
PA-ZASGLAXNKKT-10	○
PA-ZASGLAXNKKT-90	●
PA-ZASGLAXNKKT-20M	●

3B

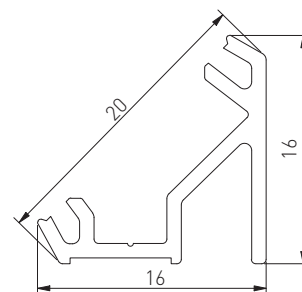


PA-ZASGLAXNKKT-00	●

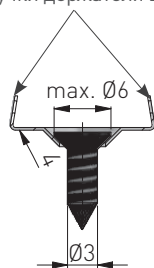
4



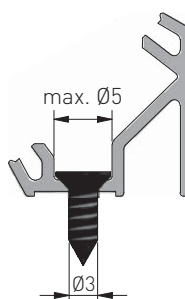
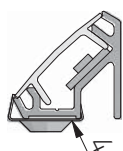
PA-SPRGLAXMIC-00	●



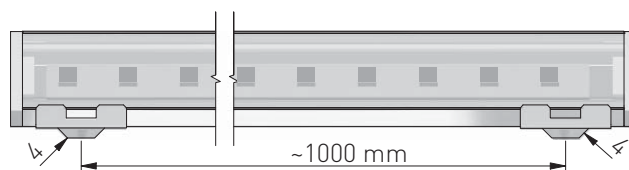
Dociąć ramiona uchwytu do wewnątrz
Bend the arms of the handle inwards
Согните ручки держателя внутрь



Montaż za pomocą uchwytu
Assembly using handle profile
Крепление с помощью держателя

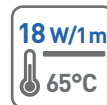
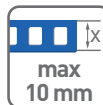
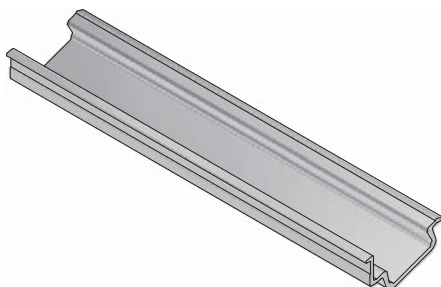


Montaż za pomocą wkrętu
Assembly using screws
Крепление с помощью винта



PROFIL GLAX KĄTOWY, WPUSZCZANY RECESSED CORNER PROFILE GLAX ПРОФИЛЬ GLAX УГЛОВОЙ, ВРЕЗНОЙ

PARAMETRY / CHARACTERISTICS / ХАРАКТЕРИСТИКИ



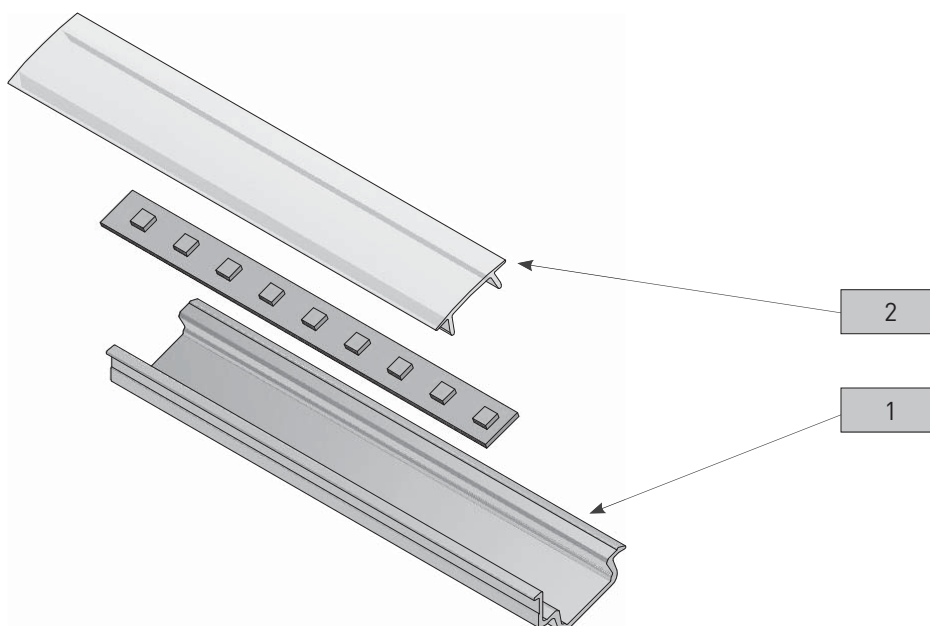
AKCESORIA / ACCESSORIES / АКЦЕССУАРЫ



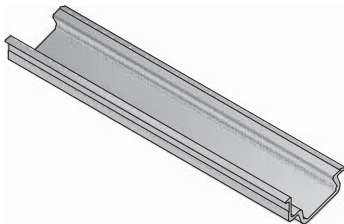
PAKOWANIE / PACKING / УПАКОВКА




SKŁAD ZESTAWU / SET INCLUDES / КОМПЛЕКТАЦИЯ

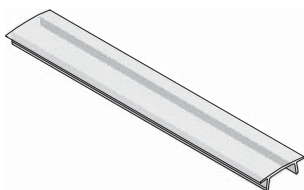


1

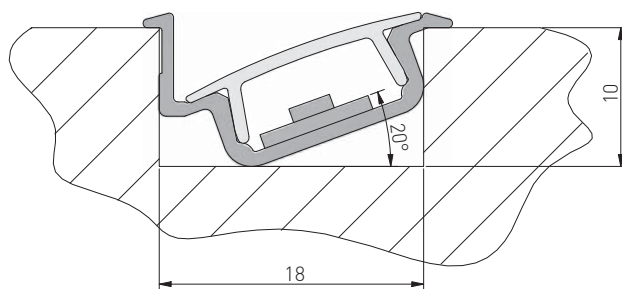
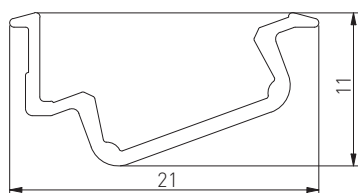


		 mm
PA-GLAXWPKT-AL	●	2000

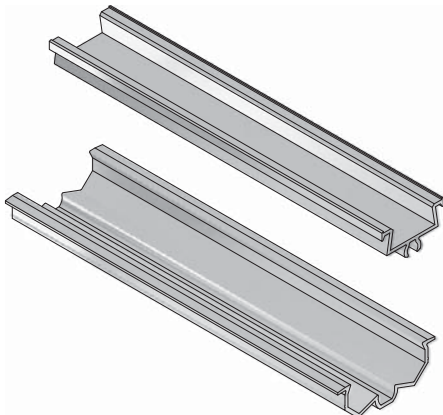
2



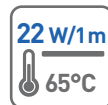
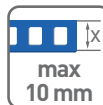
		 mm
PA-OSMLGLAX-00	mleczna soft white	2000
PA-OSTRGLAX-00	белый матовый transparentna transparent прозрачная	



PROFIL GLAX, Z REGULOWANYM KĄTEM ŚWIECENIA ALUMINIUM PROFILE LED WITH ADJUSTABLE ANGLE ПРОФИЛЬ LED GLAX С РЕГУЛИРОВКОЙ УГЛА СВЕЧЕНИЯ



PARAMETRY / CHARACTERISTICS / ХАРАКТЕРИСТИКИ



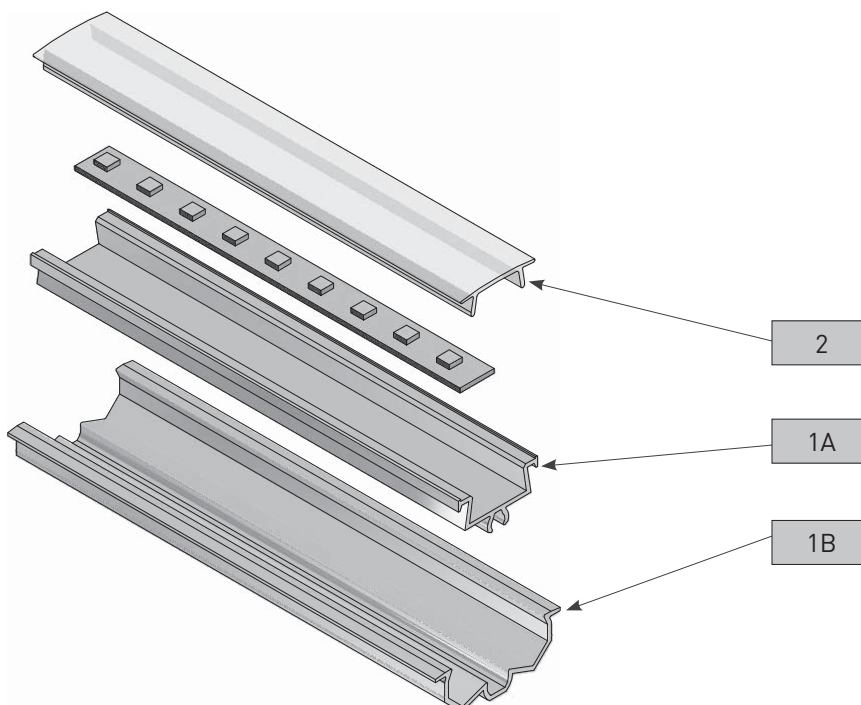
AKCESORIA / ACCESSORIES / АКЦЕССУАРЫ



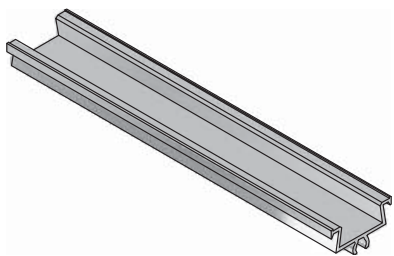
PAKOWANIE / PACKING / УПАКОВКА



SKŁAD ZESTAWU / SET INCLUDES / КОМПЛЕКТАЦИЯ

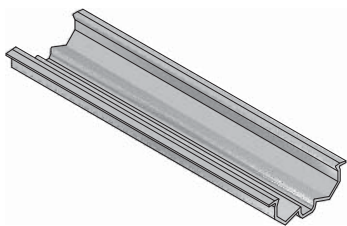


1A



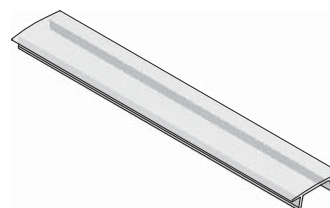
PA-GLAXREG1-AL	●	2000

1B

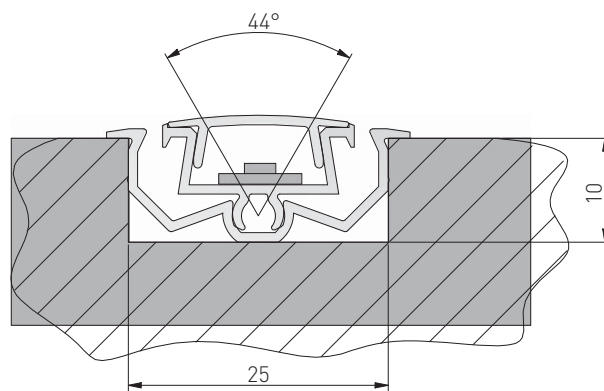
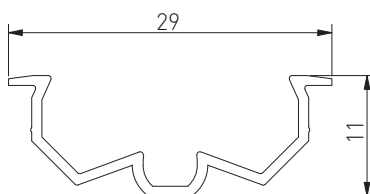
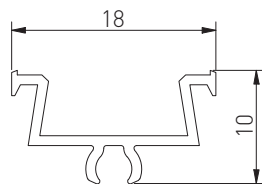


PA-GLAXREG2-AL	○	2000

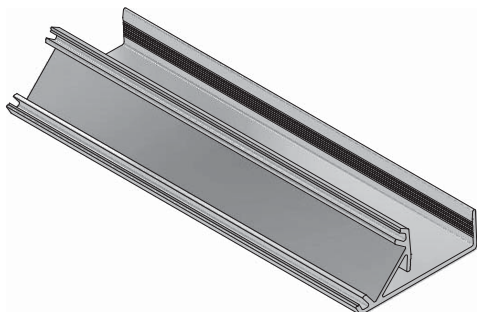
2



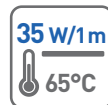
PA-OSMLGLAX-00	mleczna soft white	2000
PA-OSTRGLAX-00	белый матовый transparentna прозрачная	



PROFIL GLAX COKŁOWY JEDNOSTRONNY GLAX ALUMINIUM EDGE PROFILE – SINGLE-SIDED ПРОФИЛЬ LED GLAX ТОРЦЕВОЙ, ОДНОСТОРОННИЙ



PARAMETRY / CHARACTERISTICS / ХАРАКТЕРИСТИКИ



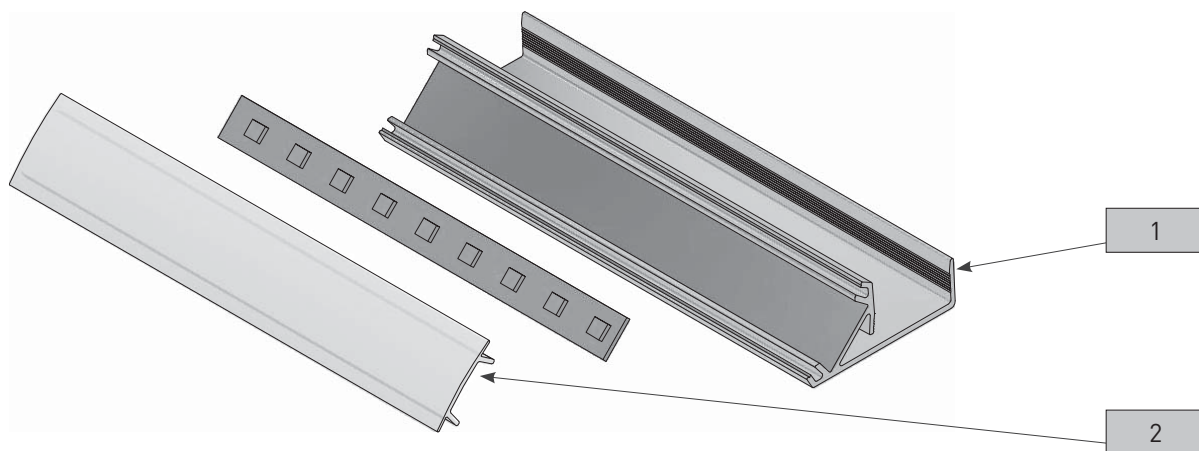
AKCESORIA / ACCESSORIES / АКЦЕССУАРЫ



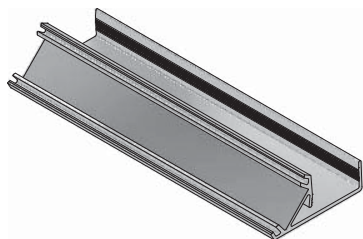
PAKOWANIE / PACKING / УПАКОВКА



SKŁAD ZESTAWU / SET INCLUDES / КОМПЛЕКТАЦИЯ

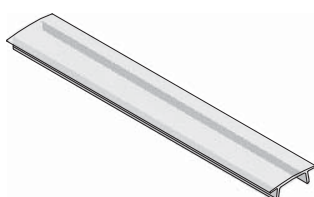


1

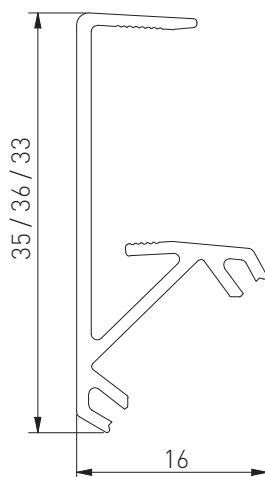


		 L mm	 BOARD mm
PA-GLAXNBJ3M-AL	●	3007	18 mm
PA-GLAXNBJ3M19-AL	●		19 mm
PA-GLAXNBJ3M16-AL	●		16 mm

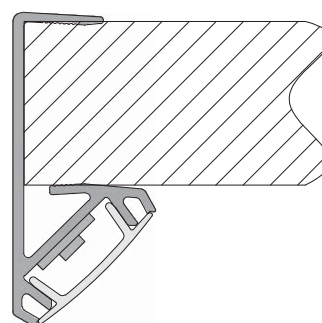
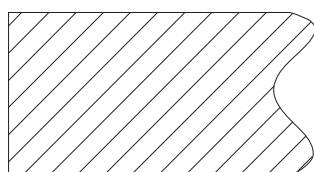
2



		 L mm
PA-OSMLGLAX3M-00	mleczna soft white белый матовый	3007
PA-OSTRGLAX3M-00	transparentna transparent прозрачная	



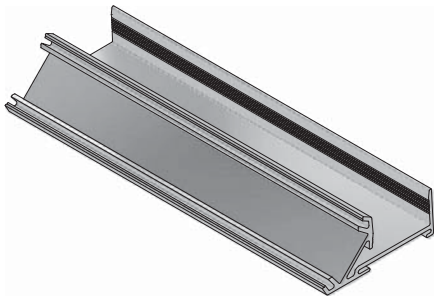
cokół / cabinet plinth / цоколь шкафа



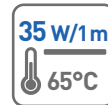
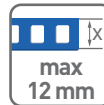
**PROFIL GLAX COKŁOWY JEDNOSTRONNY,
DO WYPEŁNIENIA OBRZEŻEM**

**GLAX ALUMINIUM EDGE PROFILE – SINGLE-SIDED,
OPTION TO FILL WITH MATCHING EDGE BANDING**

**ПРОФИЛЬ LED GLAX ТОРЦЕВОЙ, ОДНОСТОРОННИЙ,
КРОМОЧНЫЙ, ДВУХСТОРОННИЙ**



PARAMETRY / CHARACTERISTICS / ХАРАКТЕРИСТИКИ



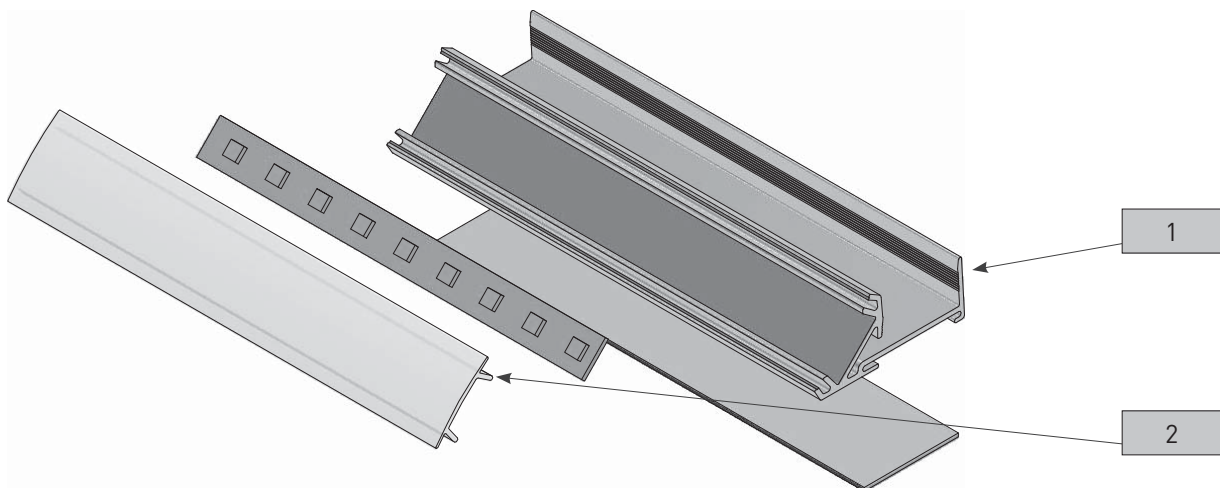
AKCESORIA / ACCESSORIES / АКЦЕССУАРЫ



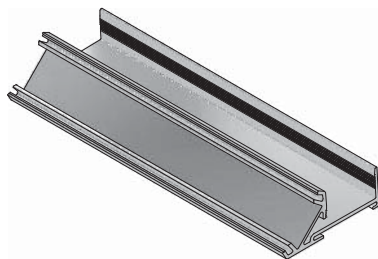
PAKOWANIE / PACKING / УПАКОВКА



SKŁAD ZESTAWU / SET INCLUDES / КОМПЛЕКТАЦИЯ

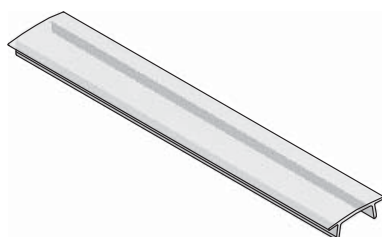


1

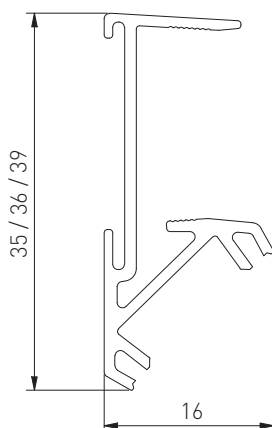


PA-GLAXNBW3M-AL	●	3007	18 mm
PA-GLAXNBW3M19-AL	●		19 mm
PA-GLAXNBW3M16-AL	●		16 mm

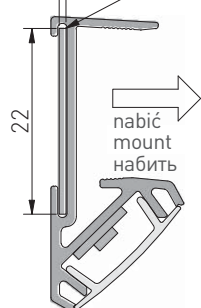
2



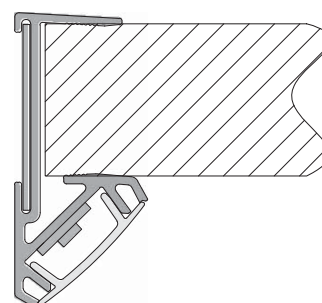
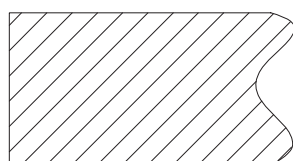
PA-OSMLGLAX3M-00	mleczna soft white белый матовый	3007
PA-OSTRGLAX3M-00	transparentna transparent прозрачная	



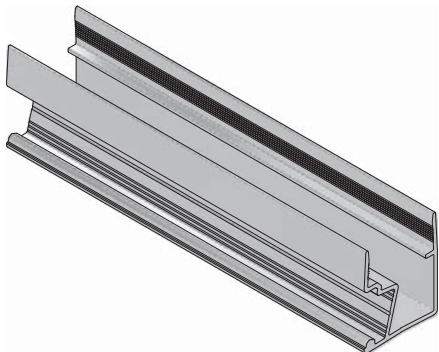
max. 1 mm
 Obrzeże (po stronie klienta)
 Board edge (not included)
 Кромка (по стороне клиента)



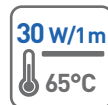
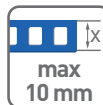
cokół / cabinet plinth / цоколь шкафа



PROFIL GLAX SOKOŁOWY WĄSKI
CORNER PROFILE GLAX, EDGE MOUNTED
ПРОФИЛЬ GLAX ТОРЦЕВОЙ, УЗКИЙ, НАКЛАДНОЙ



PARAMETRY / CHARACTERISTICS / ХАРАКТЕРИСТИКИ



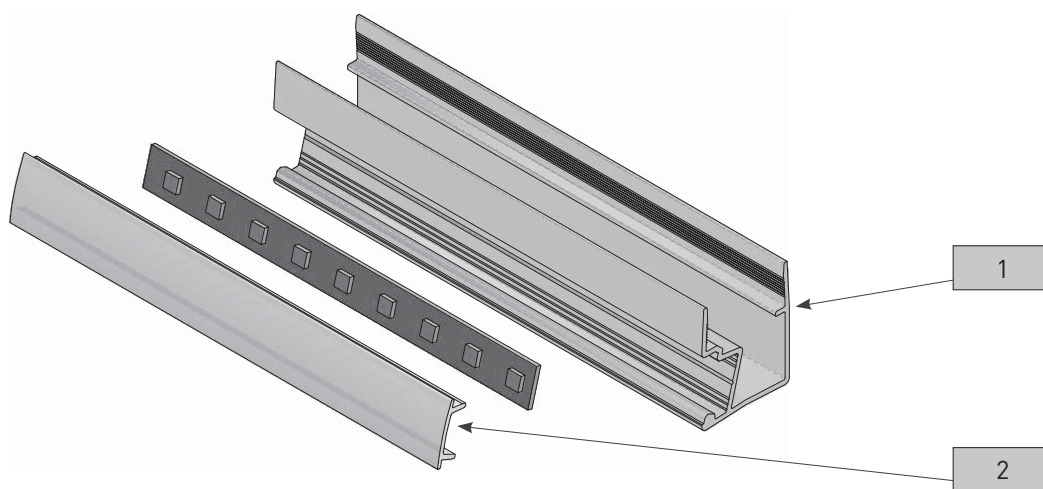
AKCESORIA / ACCESSORIES / АКЦЕССУАРЫ



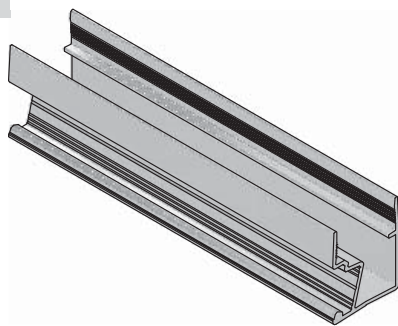
PAKOWANIE / PACKING / УПАКОВКА







SKŁAD ZESTAWU / SET INCLUDES / КОМПЛЕКТАЦИЯ

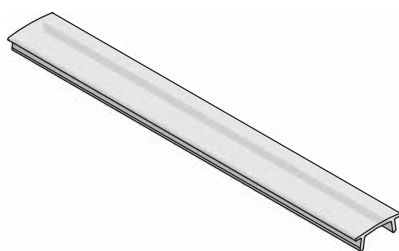




1

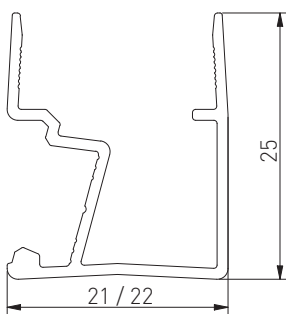


		 L mm	 BOARD mm
PA-GLAXMNBW3M-AL	●	3007	18 mm
PA-GLAXMNBW3M19-AL	●		19 mm

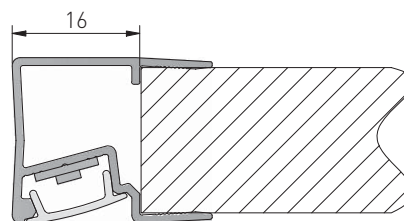
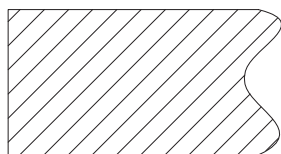
2



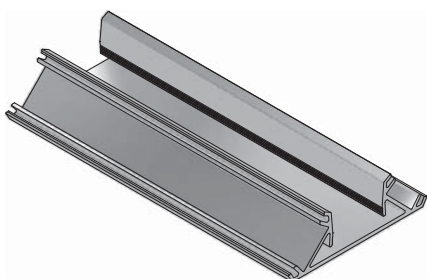
		 L mm
PA-OSMLGLAXM3M-00	mleczna soft white белый матовый	3007
PA-OSTRGLAXM3M-00	transparentna transparent прозрачная	



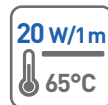
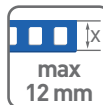
sokół / cabinet plinth / цоколь шкафа



PROFIL GLAX PRZEGRODOWY GLAX ALUMINIUM EDGE PROFILE ПРОФИЛЬ LED GLAX РАЗДЕЛИТЕЛЬНЫЙ



PARAMETRY / CHARACTERISTICS / ХАРАКТЕРИСТИКИ



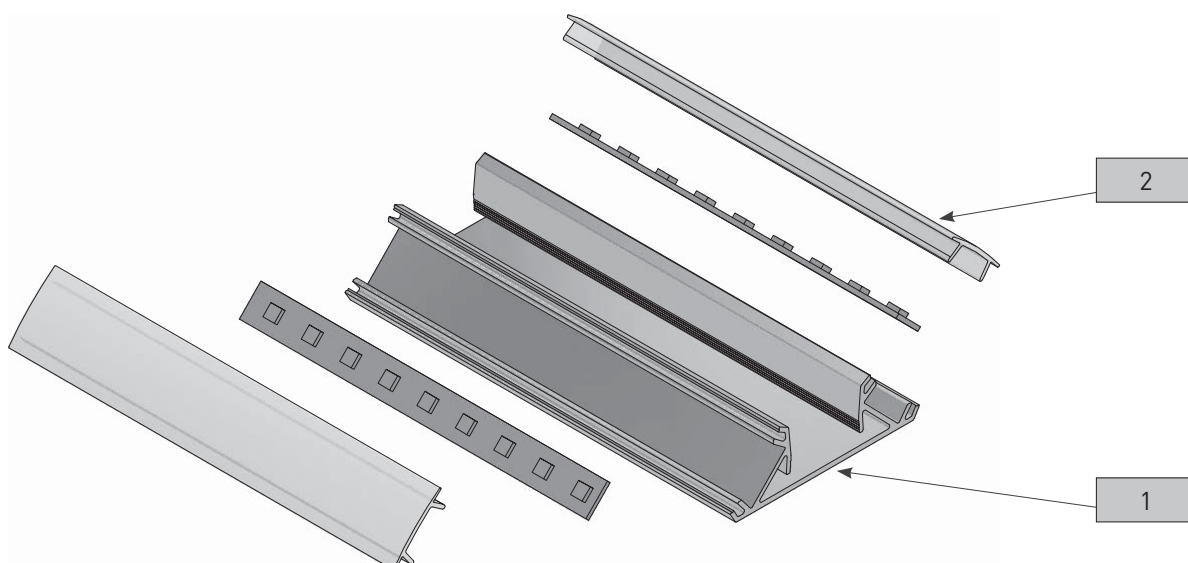
AKCESORIA / ACCESSORIES / АКЦЕССУАРЫ



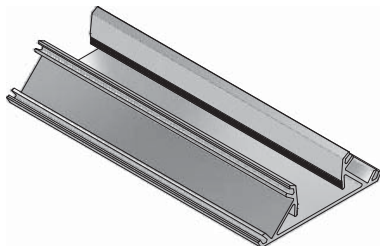
PAKOWANIE / PACKING / УПАКОВКА







SKŁAD ZESTAWU / SET INCLUDES / КОМПЛЕКТАЦИЯ

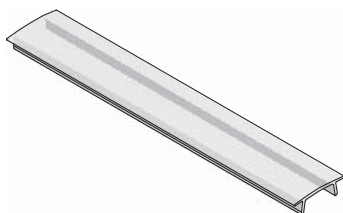


1

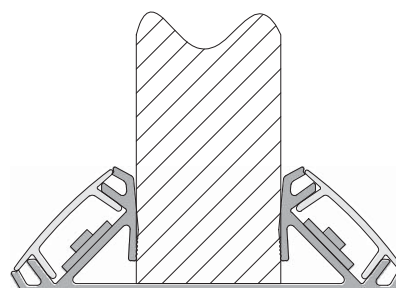
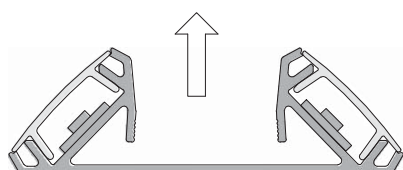
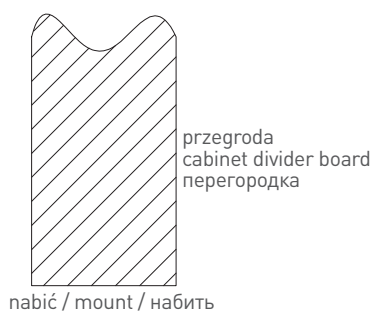
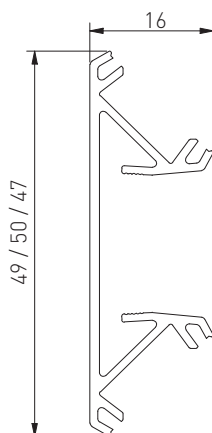


		 L mm	 BOARD mm
PA-GLAXNBD3M-AL	●	3007	18 mm
PA-GLAXNBD3M19-AL	●		19 mm
PA-GLAXNBD3M16-AL	●		16 mm

2



		 L mm
PA-OSMLGLAX3M-00	mleczna soft white белый матовый	3007
PA-OSTRGLAX3M-00	transparentna transparent прозрачная	

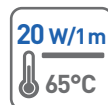
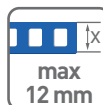
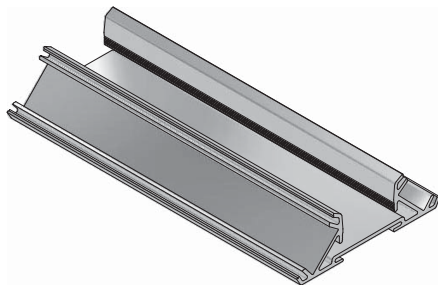


**PROFIL GLAX PRZEGRODOWY DWUSTRONNY,
DO WYPEŁNIENIA OBRZEŻEM**

**GLAX ALUMINIUM EDGE PROFILE – DOUBLE SIDED,
OPTION TO FILL WITH MATCHING EDGE BANDING**

**ПРОФИЛЬ LED GLAX РАЗДЕЛИТЕЛЬНЫЙ,
КРОМОЧНЫЙ, ДВУХСТОРОННИЙ**

PARAMETRY / CHARACTERISTICS / ХАРАКТЕРИСТИКИ



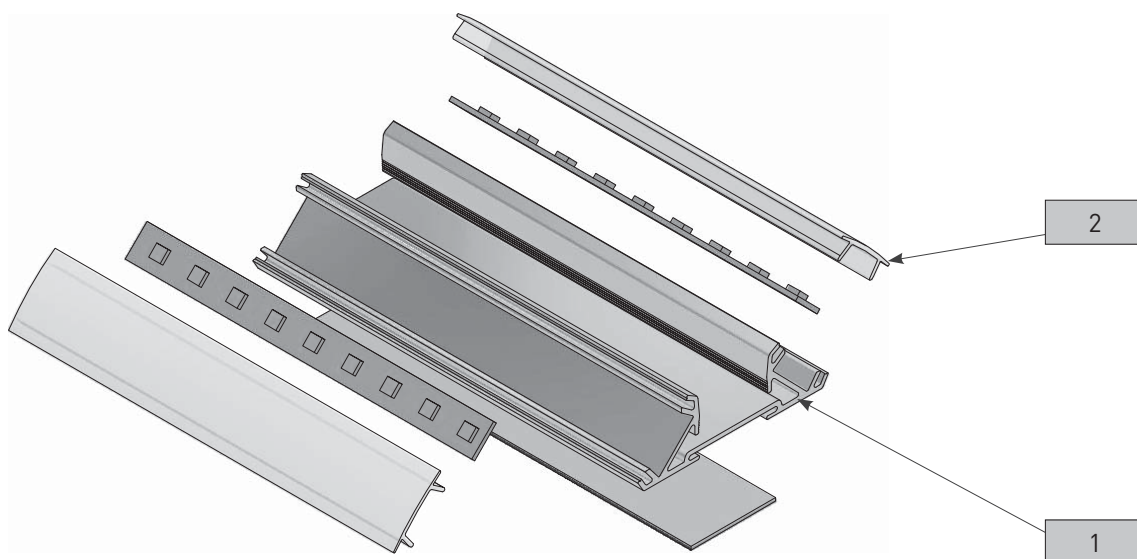
AKCESORIA / ACCESSORIES / АКЦЕССУАРЫ



PAKOWANIE / PACKING / УПАКОВКА



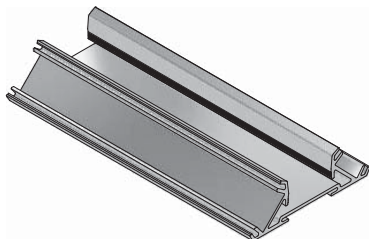
SKŁAD ZESTAWU / SET INCLUDES / КОМПЛЕКТАЦИЯ



2

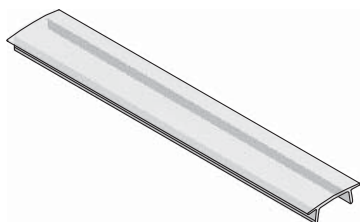
1

1

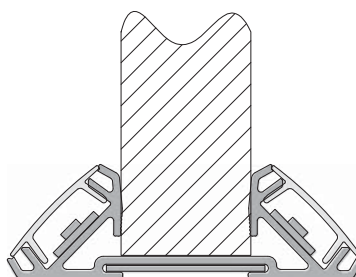
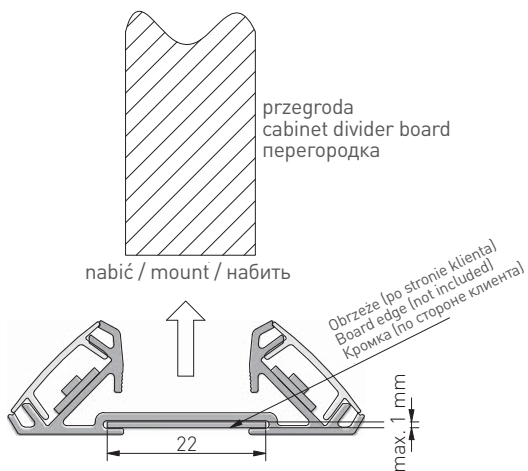
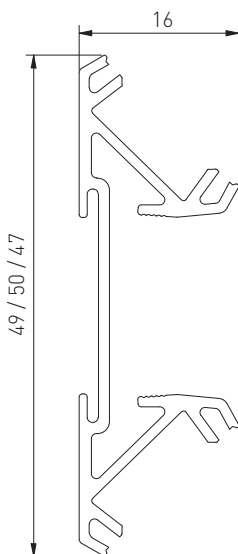


		L mm	BOARD mm
PA-GLAXNBDW3M-AL	●	3007	18 mm
PA-GLAXNBDW3M19-AL	●		19 mm
PA-GLAXNBDW3M16-AL	●		16 mm

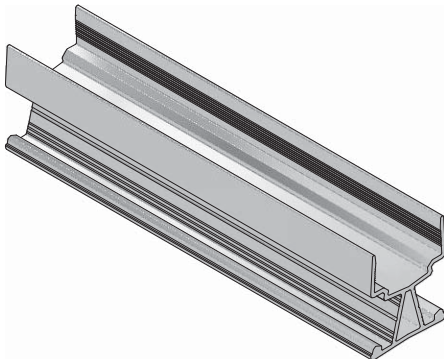
2



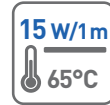
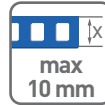
		L mm
PA-OSMLGLAX3M-00	mleczna soft white белый матовый	3007
PA-OSTRGLAX3M-00	transparentna transparent прозрачная	



PROFIL GLAX PRZEGRODOWY WĄSKI GLAX ALUMINIUM EDGE PROFILE ПРОФИЛЬ LED GLAX РАЗДЕЛИТЕЛЬНЫЙ



PARAMETRY / CHARACTERISTICS / ХАРАКТЕРИСТИКИ



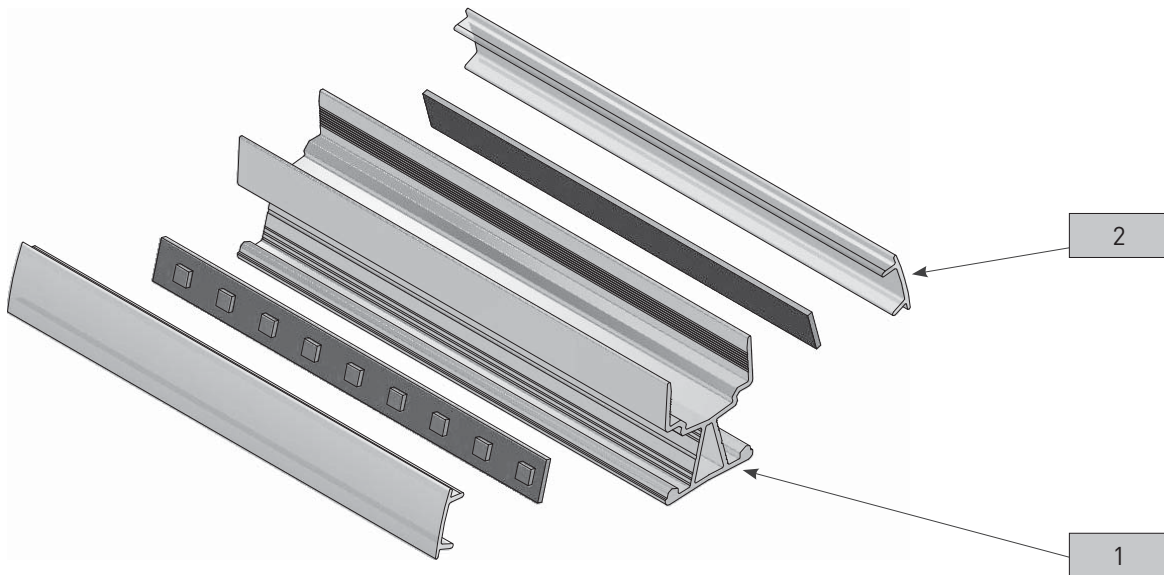
AKCESORIA / ACCESSORIES / АКЦЕССУАРЫ



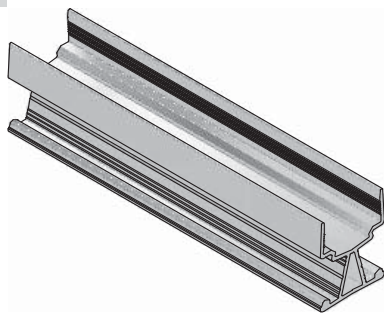
PAKOWANIE / PACKING / УПАКОВКА



SKŁAD ZESTAWU / SET INCLUDES / КОМПЛЕКТАЦИЯ

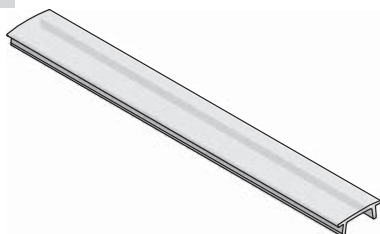


1

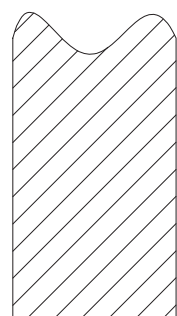
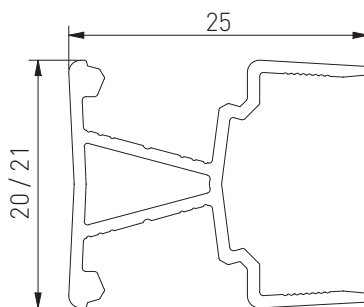


PA-GLAXMNBWDW3M-AL	●	3007	18 mm
PA-GLAXMNBWDW3M19-AL	●		19 mm

2

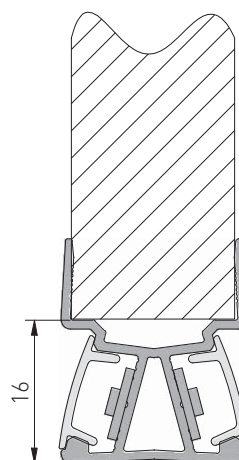
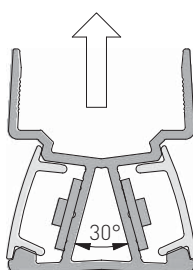


PA-OSMLGLAXM3M-00	mleczna soft white белый матовый	3007
PA-OSTRGLAXM3M-00	transparentna transparent прозрачная	



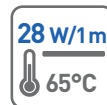
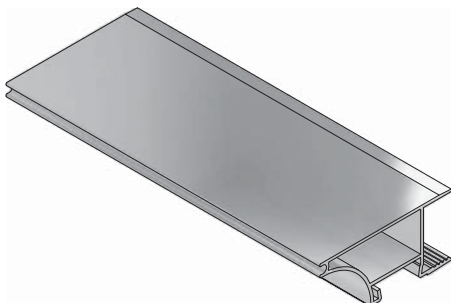
przegroda
cabinet divider board
перегородка

nabić / mount / набить



PROFIL GLAX WIEŃCOWY RIM PROFILE GLAX ПРОФИЛЬ GLAX, ТОРЦЕВОЙ

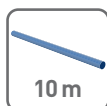
PARAMETRY / CHARACTERISTICS / ХАРАКТЕРИСТИКИ



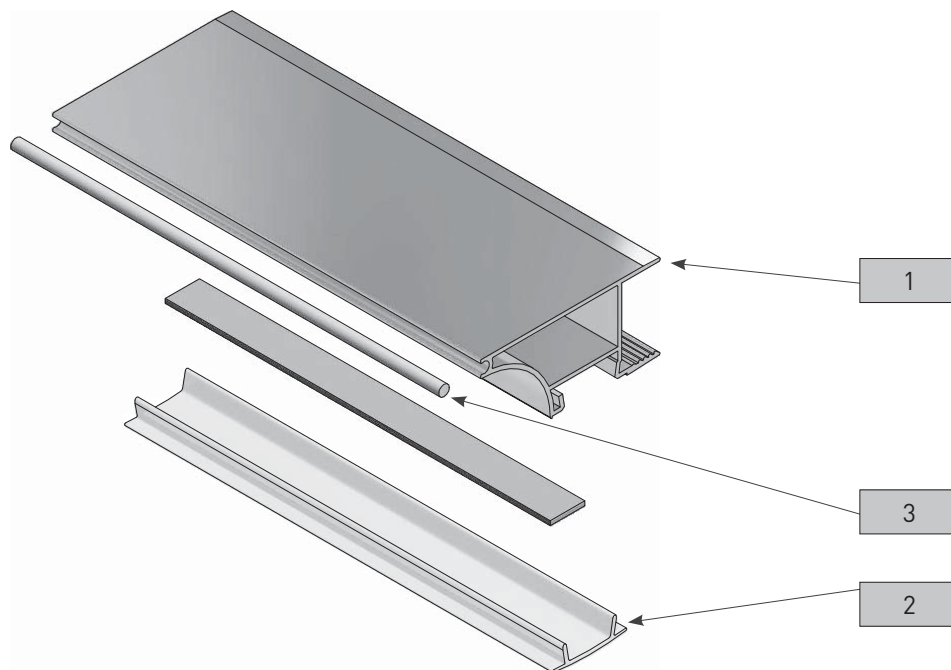
AKCESORIA / ACCESSORIES / АКЦЕССУАРЫ



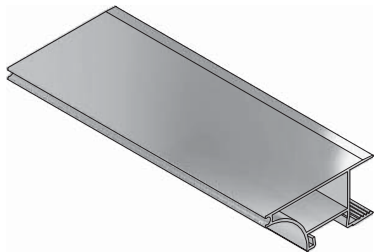
PAKOWANIE / PACKING / УПАКОВКА



SKŁAD ZESTAWU / SET INCLUDES / КОМПЛЕКТАЦИЯ

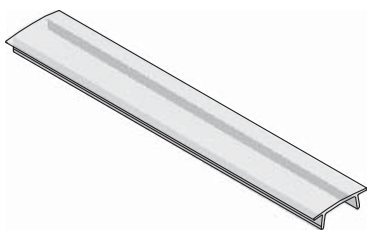


1



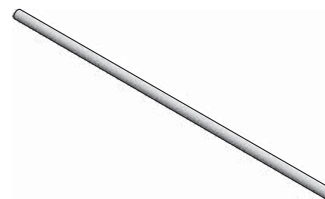
PA-GLAXWN-AL	●	2000	18 mm
PA-GLAXWN19-AL	●		19 mm
PA-GLAXWN16-AL	●		16 mm

2

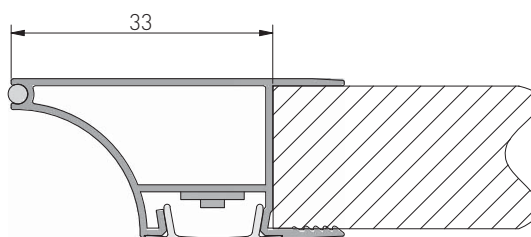
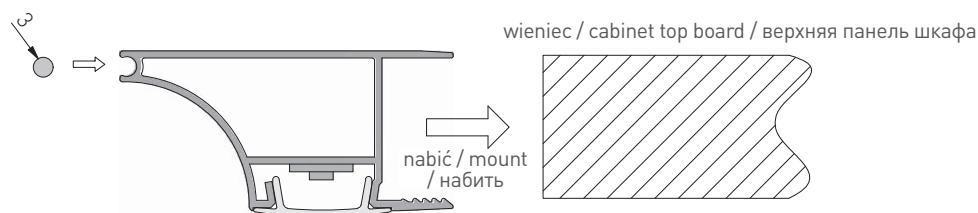
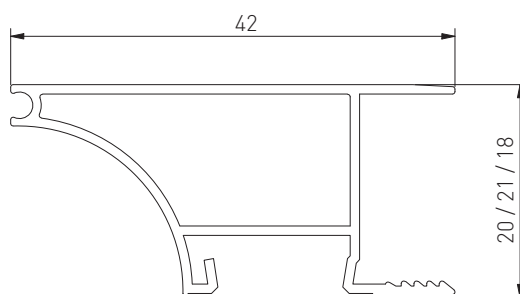


PA-OSMLGLAX-00	mleczna soft white белый матовый	2000
PA-OSTRGLAX-00	transparentna transparent прозрачная	

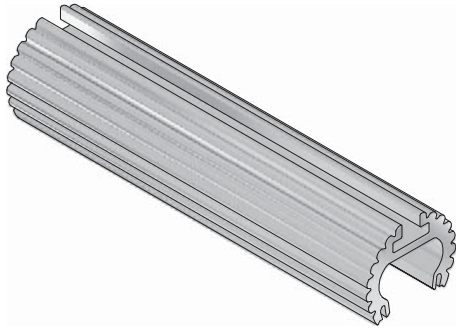
3



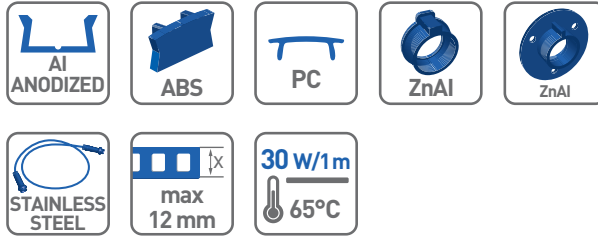
PA-USZGLAX-00N	●	10 m
PA-USZGLAX-10N	○	



PROFIL GLAX DRAŻKOWY GLAX RAIL PROFILE ПРОФИЛЬ-ШТАНГА GLAX



PARAMETRY / CHARACTERISTICS / ХАРАКТЕРИСТИКИ



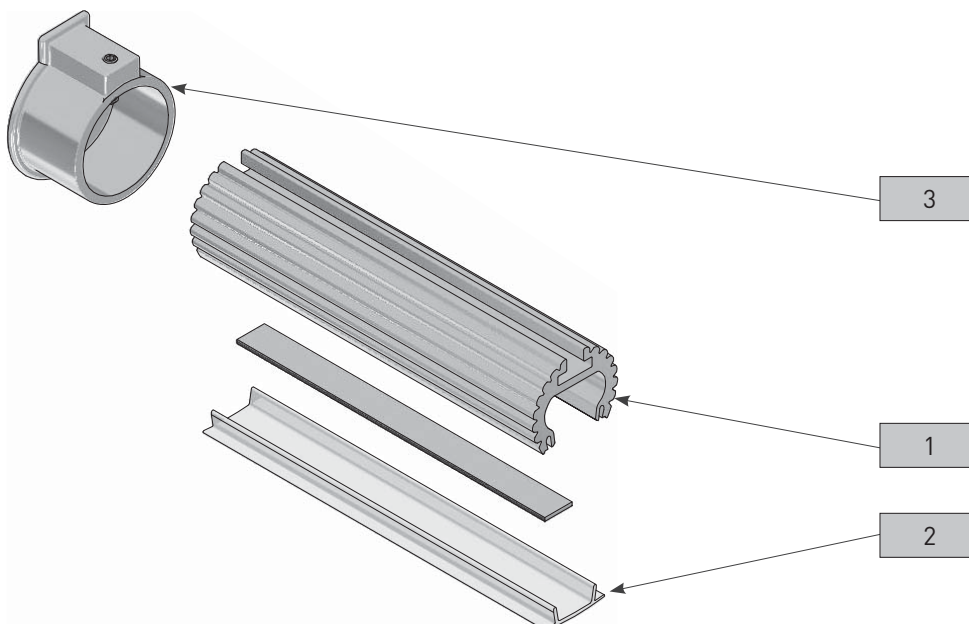
AKCESORIA / ACCESSORIES / АКЦЕССУАРЫ



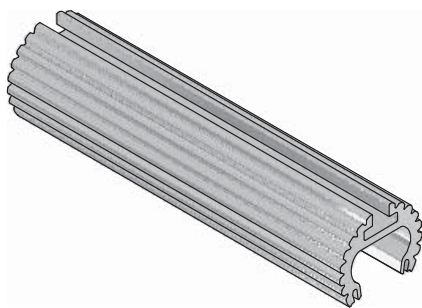
ПАКОВАНИЕ / PACKING / УПАКОВКА



SKŁAD ZESTAWU / SET INCLUDES / КОМПЛЕКТАЦИЯ

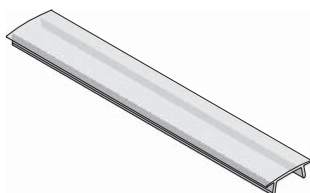


1



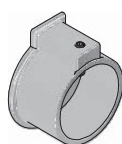
PA-GLAXDR-AL	●	2000

2



PA-OSMLGLAX-00	mleczna soft white белый матовый	2000
PA-OSTRGLAX-00	transparentna transparent прозрачная	

3A



PA-ROZGLAXP-53	●

3B



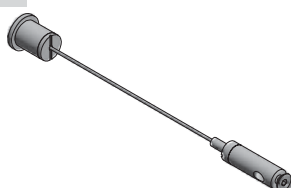
PA-ROZGLAX-53	●

4

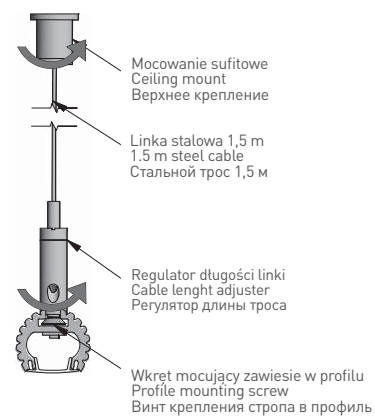
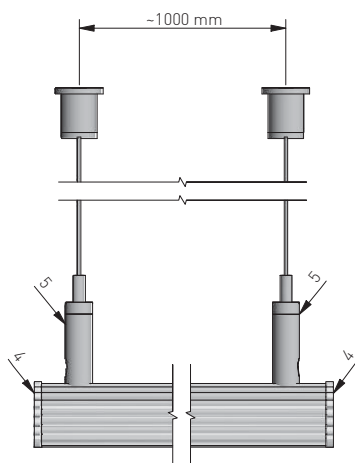
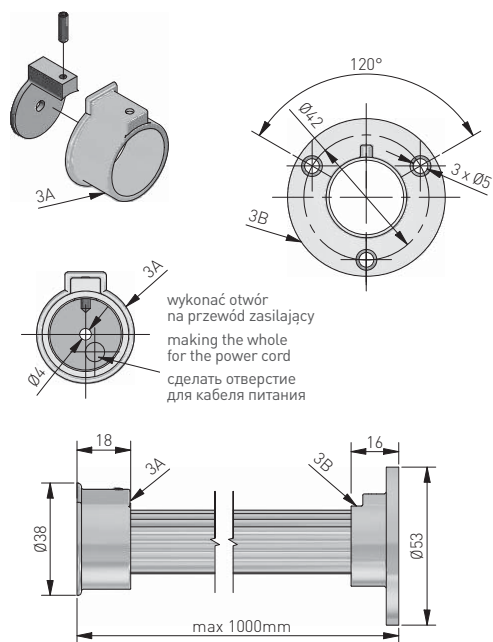
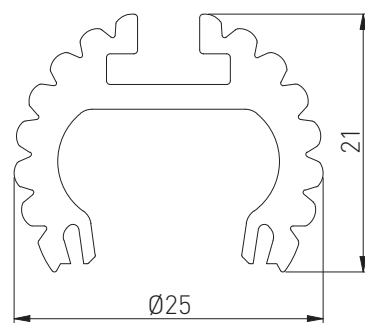


PA-ZASGLAXDR-00	●

5

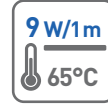
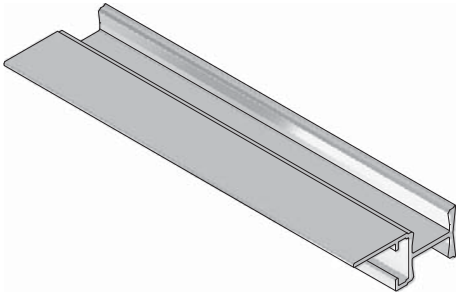


PA-ZAWGLAXDR-00	●	1500 mm



PROFIL GLAX PÓŁKOWY MINI SHELF PROFILE GLAX MINI ПРОФИЛЬ GLAX ПОЛОЧНЫЙ МИНИ

PARAMETRY / CHARACTERISTICS / ХАРАКТЕРИСТИКИ



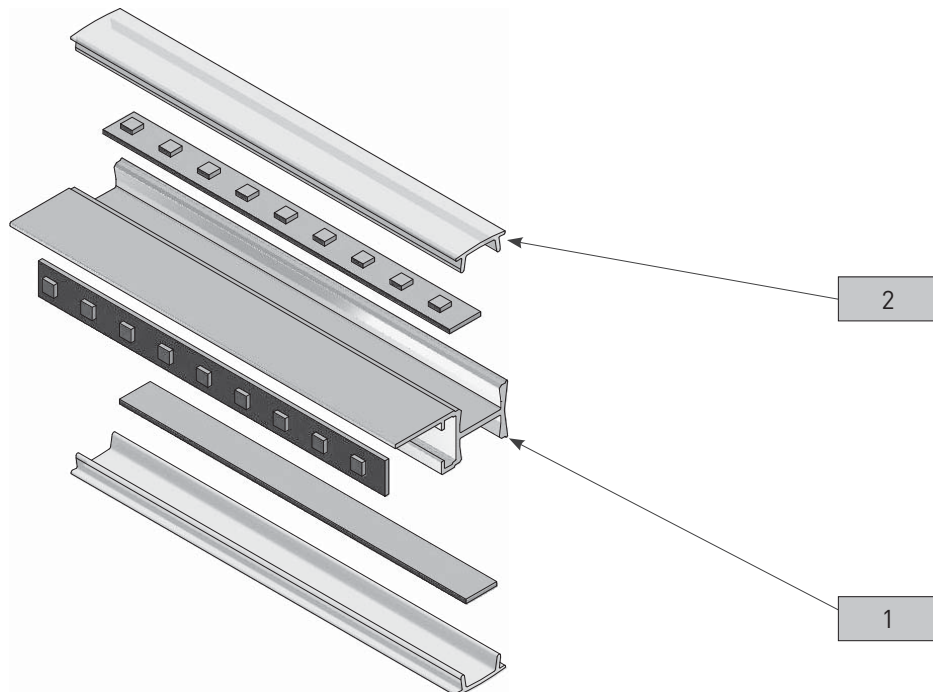
AKCESORIA / ACCESSORIES / АКЦЕССУАРЫ



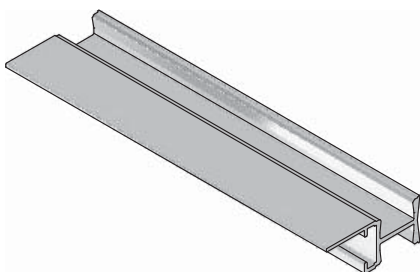
PAKOWANIE / PACKING / УПАКОВКА



SKŁAD ZESTAWU / SET INCLUDES / КОМПЛЕКТАЦИЯ

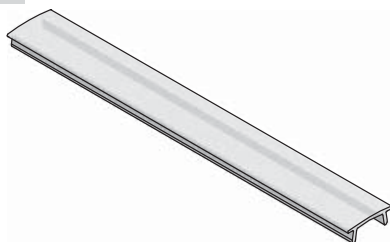


1

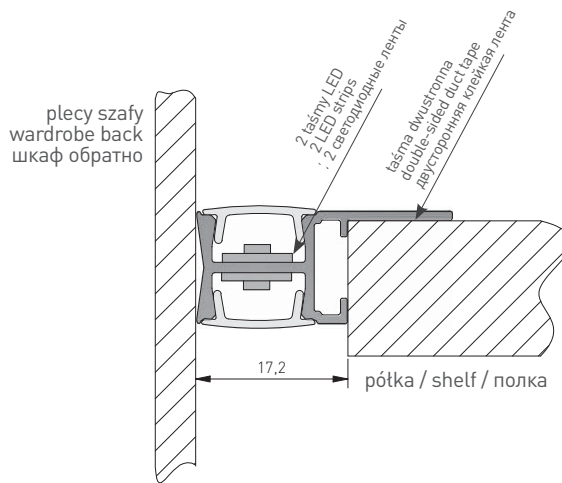
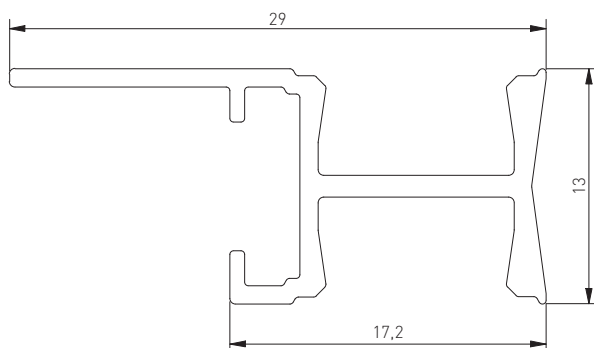


PA-GLAXMPK-AL	●	3007

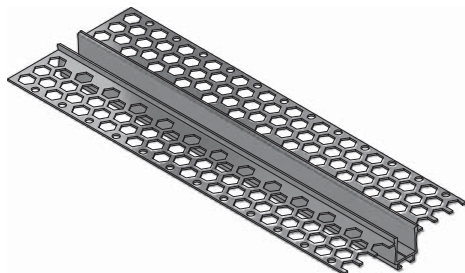
2



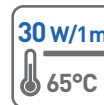
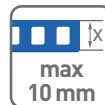
PA-OSMLGLAXM-00	mleczna soft white белый матовый	3007
PA-OSTRGLAXM-00	transparentna transparent прозрачная	



PROFIL GLAX LINIOWY GLAX LINEAR PROFILE ПРОФИЛЬ GLAX ЛИНЕЙНЫЙ



PARAMETRY / CHARACTERISTICS / ХАРАКТЕРИСТИКИ



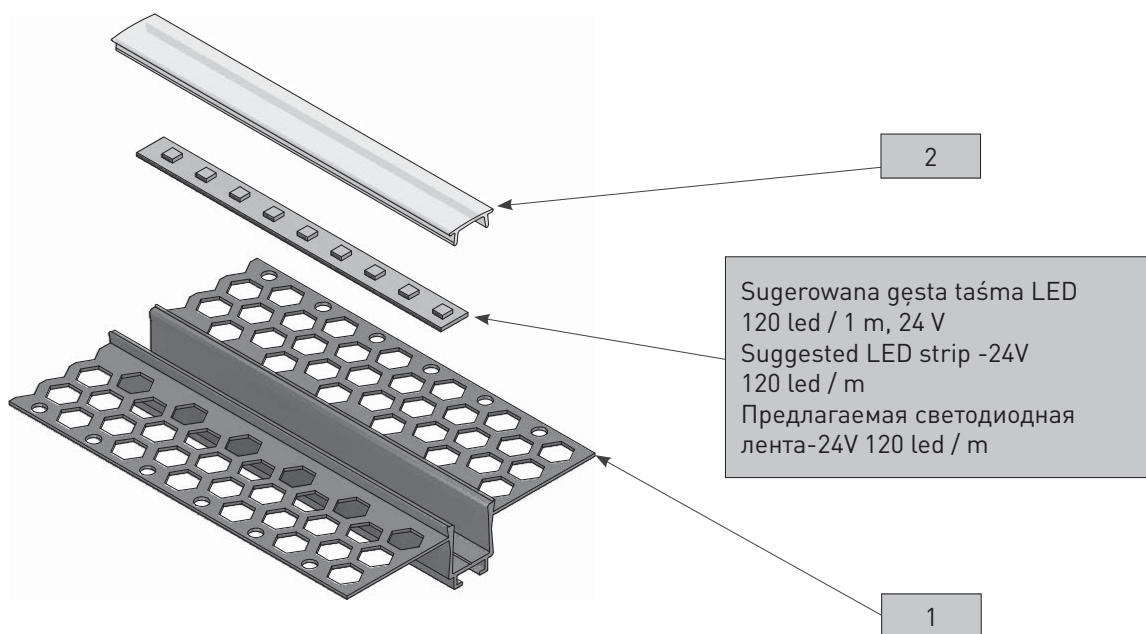
AKCESORIA / ACCESSORIES / АКЦЕССУАРЫ



PAKOWANIE / PACKING / УПАКОВКА



SKŁAD ZESTAWU / SET INCLUDES / КОМПЛЕКТАЦИЯ



1



		
PA-GLAXGKL3M-AL	●	3000

2A



		
PA-OSMLGLAXM3M-00	mleczna soft white	3007
PA-OSTRGLAXM3M-00	белый матовый transparentna прозрачная	

2B



		
PA-OSMLGLAXMK3M-00	mleczna soft white	3007
	белый матовый	

2C




		
PA-OSMLGLAXM03M-00	mleczna soft white	3007
	белый матовый	



2D



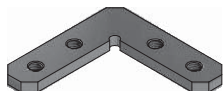
		
PA-OSMLGLAXT3M-00	mleczna soft white	3007
	белый матовый	



3A



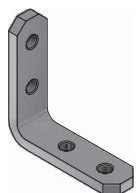
	
PA-CPGLAXL-00	●



3B



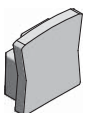

	
PA-CPGLAXH-00	●



3C



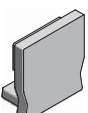
	
PA-CPGLAXV-00	●



4A

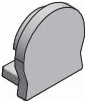
	
PA-ZASGLAXMKNK-00	●



4B

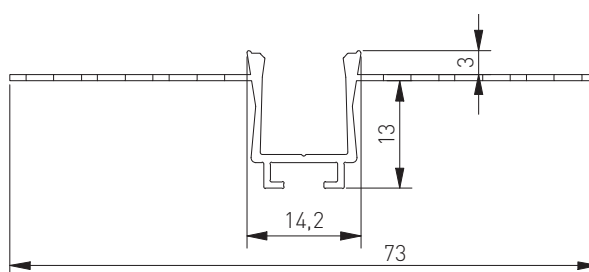


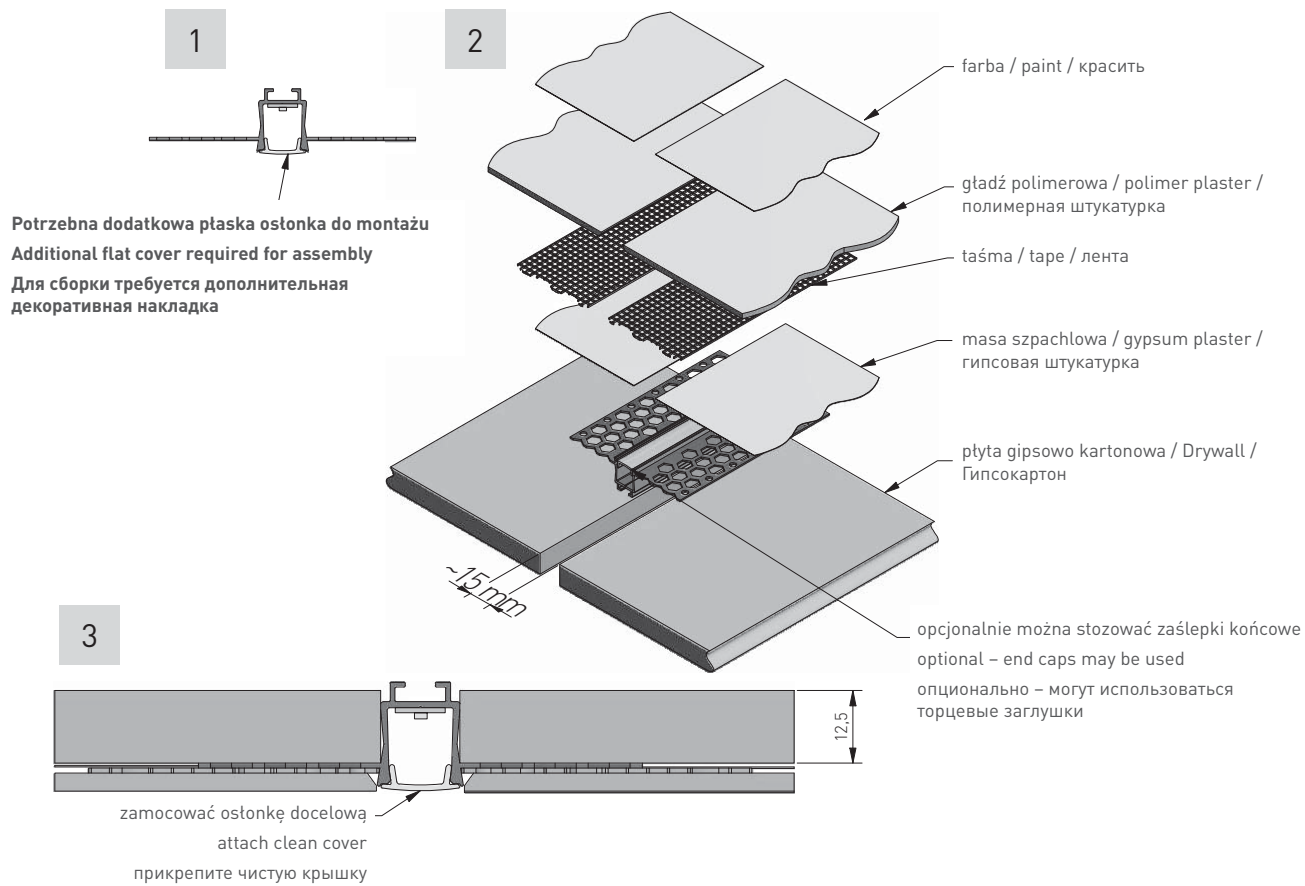
	
PA-ZASGLAXMNNK-00	●

4C

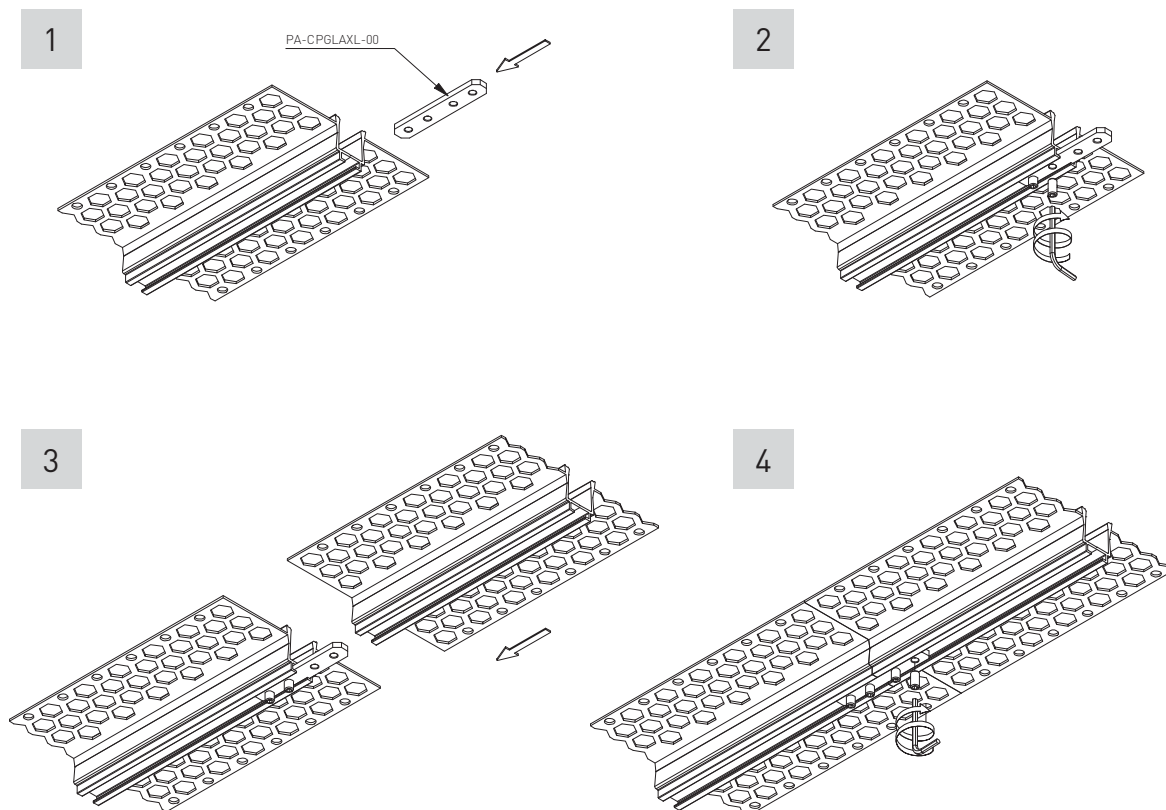


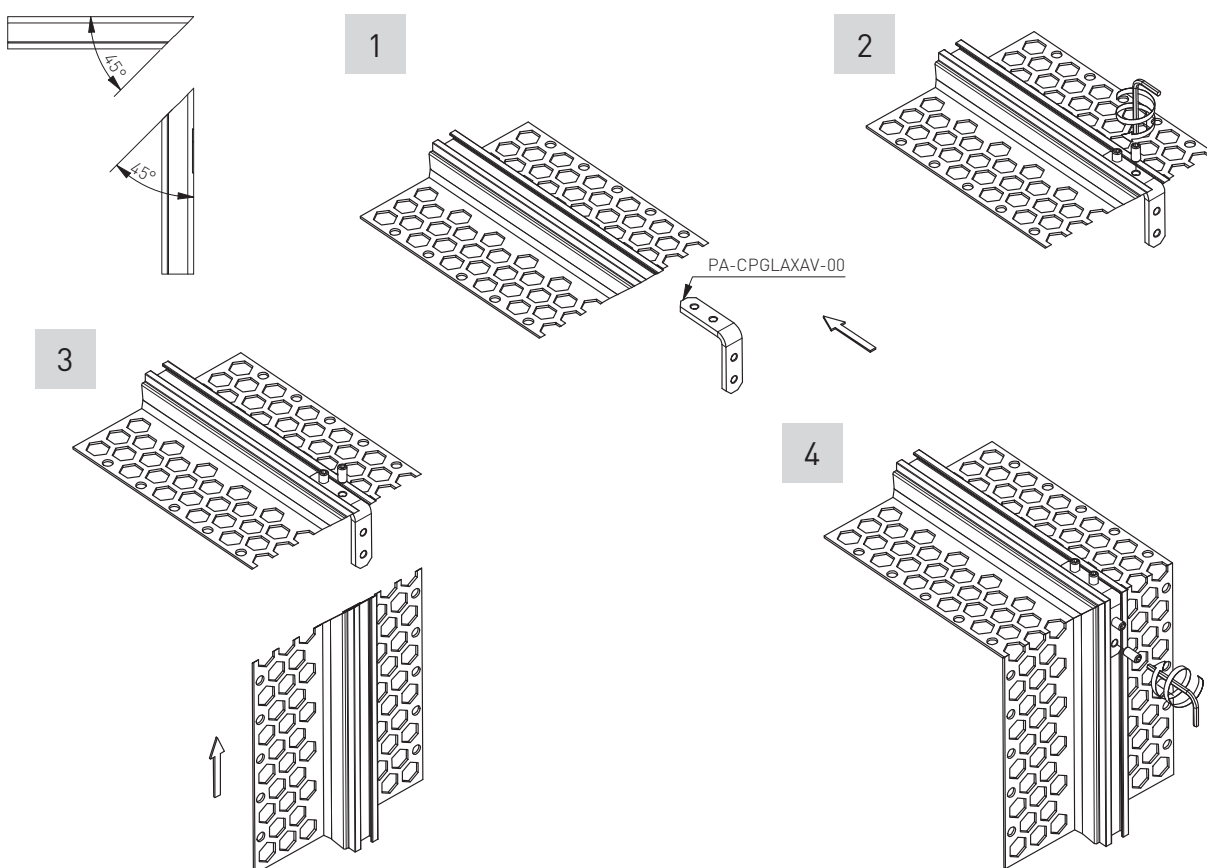
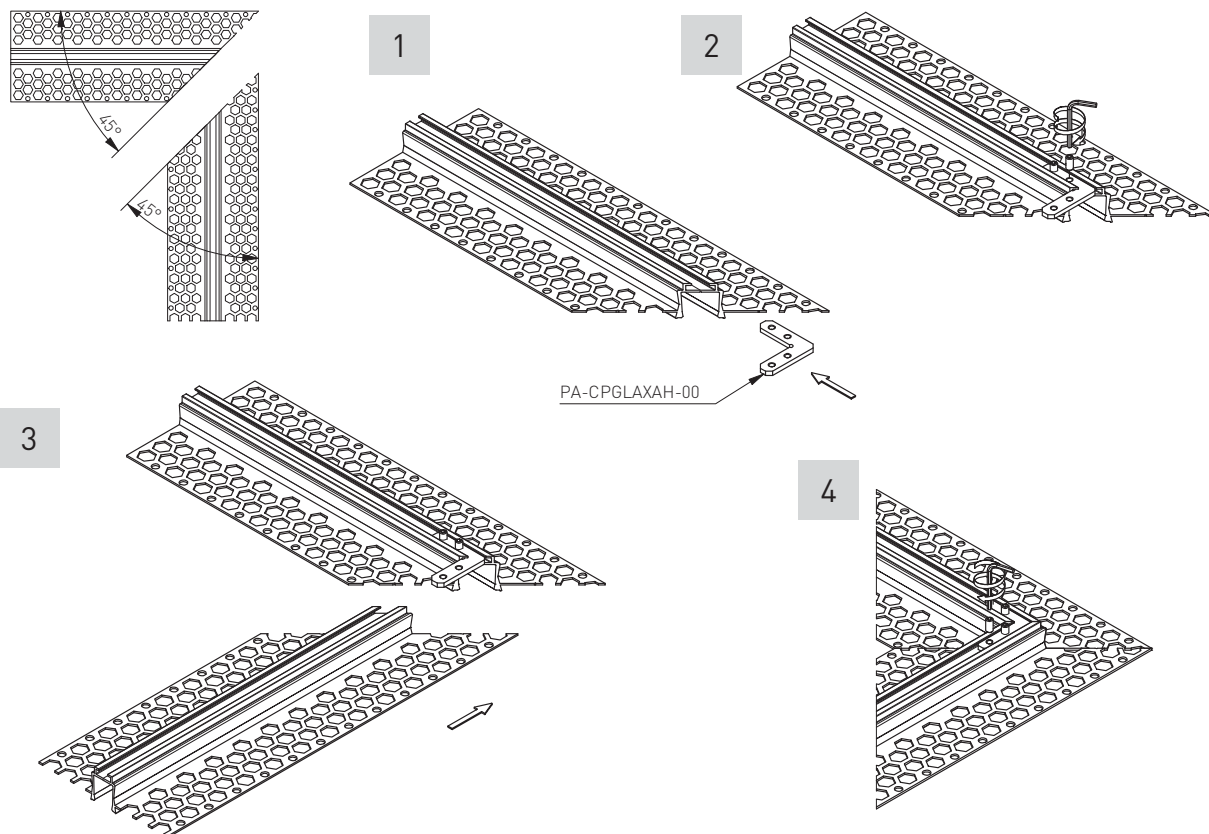
	
PA-ZASGLAXMNNK-00	●



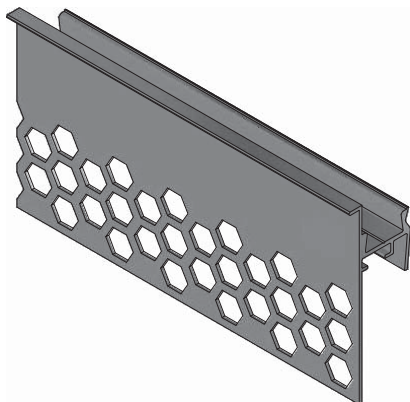


SPOSOBY ŁĄCZENIA / WAYS TO CONNECT / ТИП ПОДКЛЮЧЕНИЯ

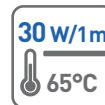
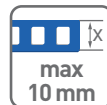




PROFIL GLAX ŚCIENNY GLAX WALL PROFILE ПРОФИЛЬ GLAX НАСТЕННЫЙ



PARAMETRY / CHARACTERISTICS / ХАРАКТЕРИСТИКИ



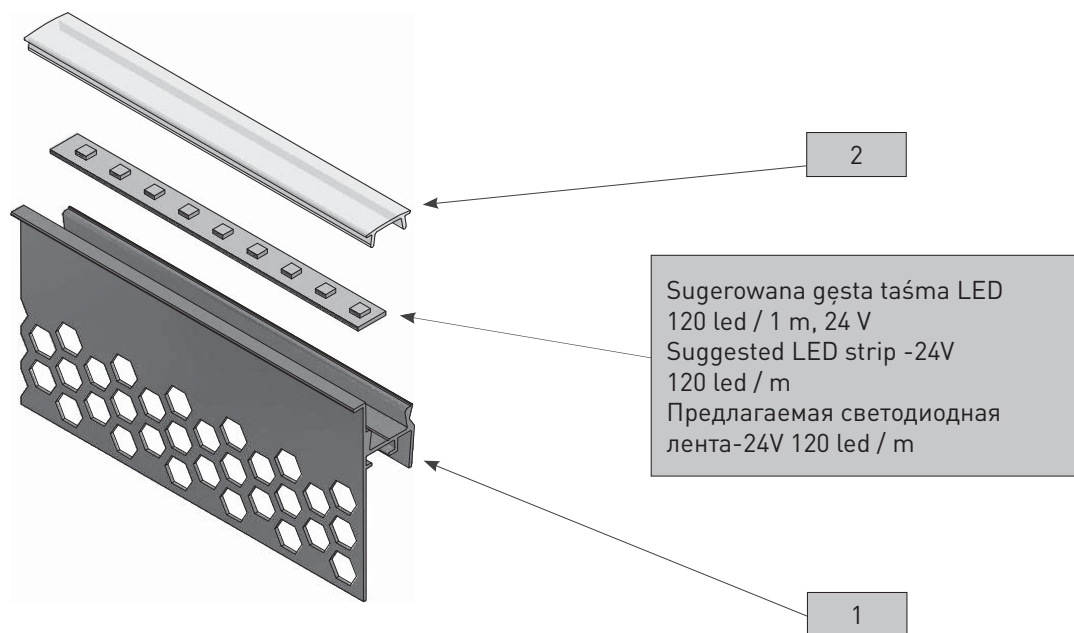
AKCESORIA / ACCESSORIES / АКЦЕССУАРЫ



PAKOWANIE / PACKING / УПАКОВКА



SKŁAD ZESTAWU / SET INCLUDES / КОМПЛЕКТАЦИЯ



1



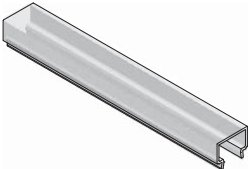
		
PA-GLAXGKS3M-AL	●	3000




2A



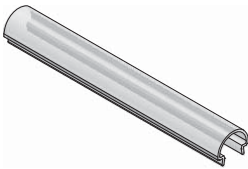
		
PA-OSMLGLAXM3M-00	mleczna soft white белый матовый	3007
PA-OSTRGLAXM3M-00	transparentna transparent	




2B



		
PA-OSMLGLAXMK3M-00	mleczna soft white белый матовый	3007

2C



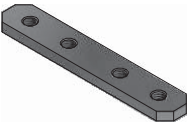
		
PA-OSMLGLAXM03M-00	mleczna soft white белый матовый	3007



2D



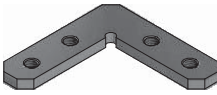
		
PA-OSMLGLAXT3M-00	mleczna soft white белый матовый	3007



3A



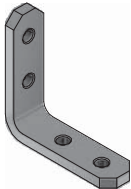
	
PA-CPGLAXL-00	●



3B



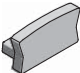
	
PA-CPGLAXH-00	●



3C



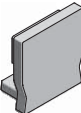
	
PA-CPGLAXV-00	●



4A



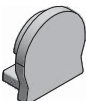
	
PA-ZASGLAXMNK-00	●



4B

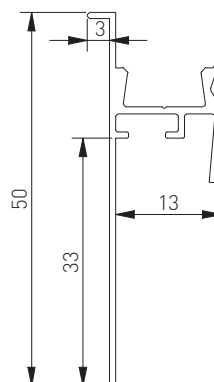


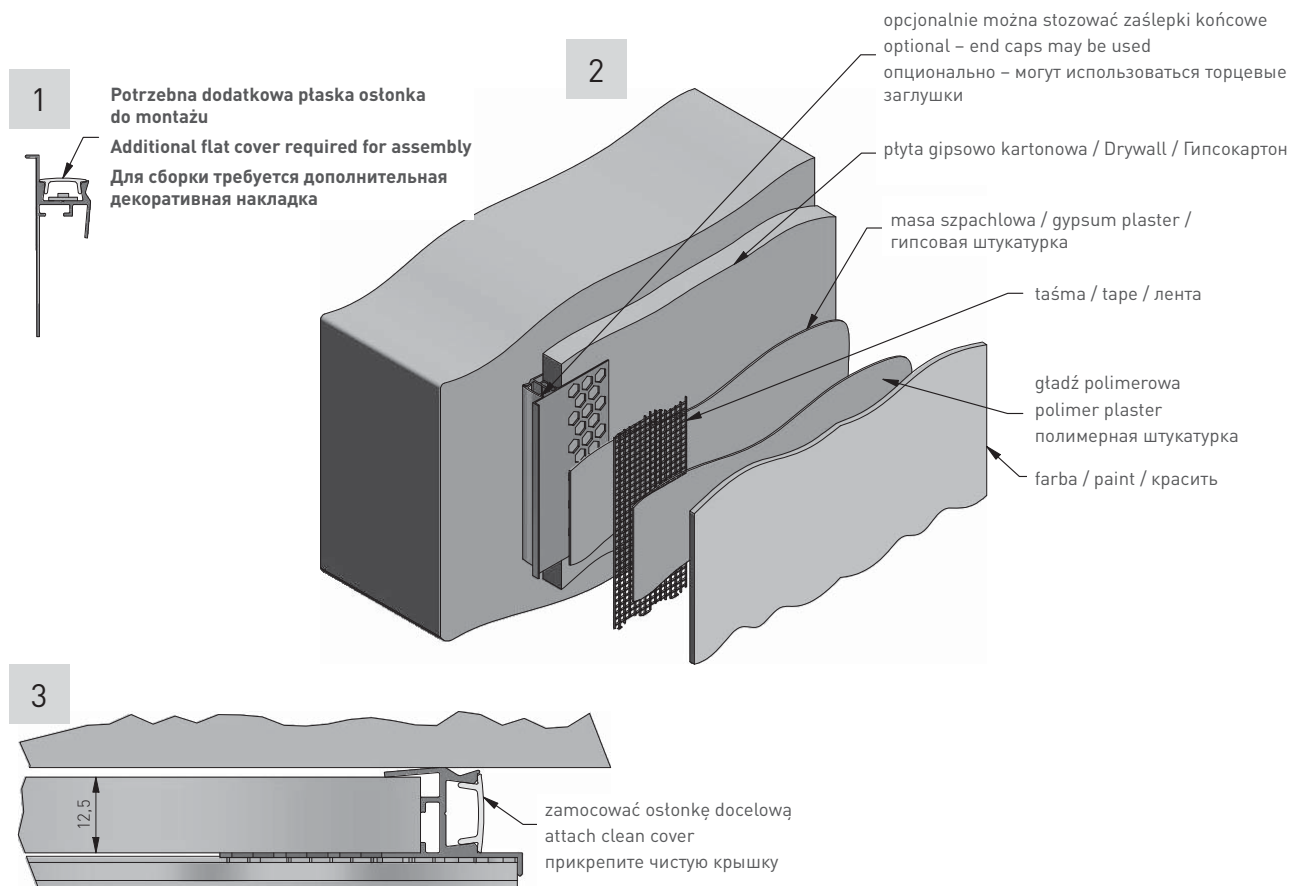
	
PA-ZASGLAXMNKK-00	●

4C

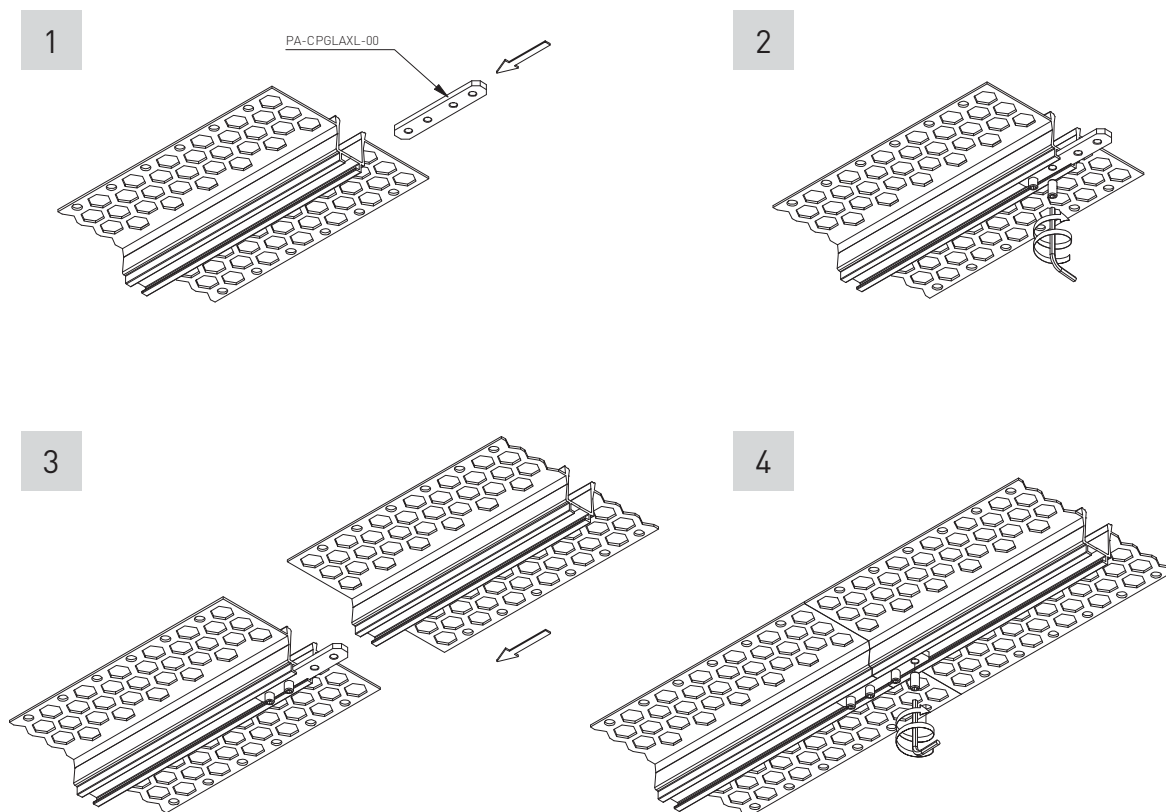


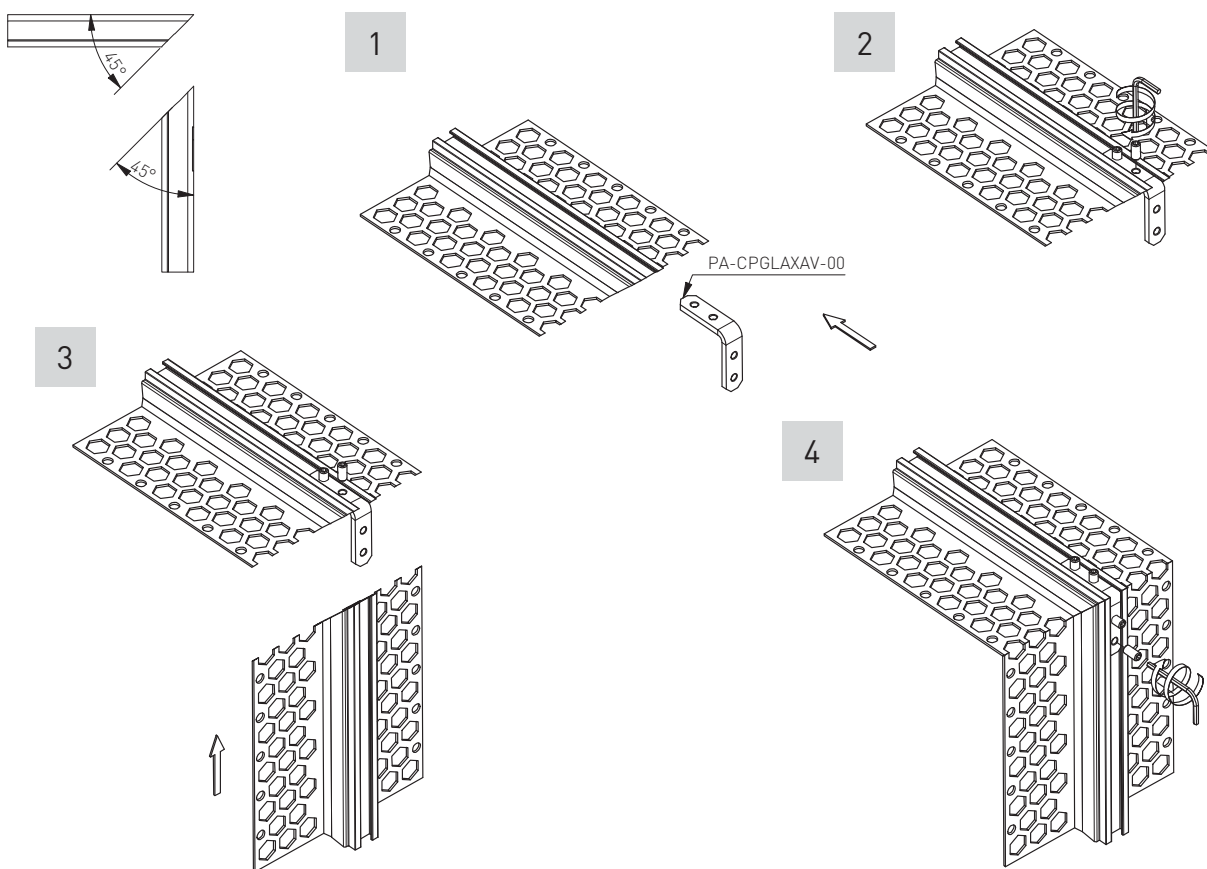
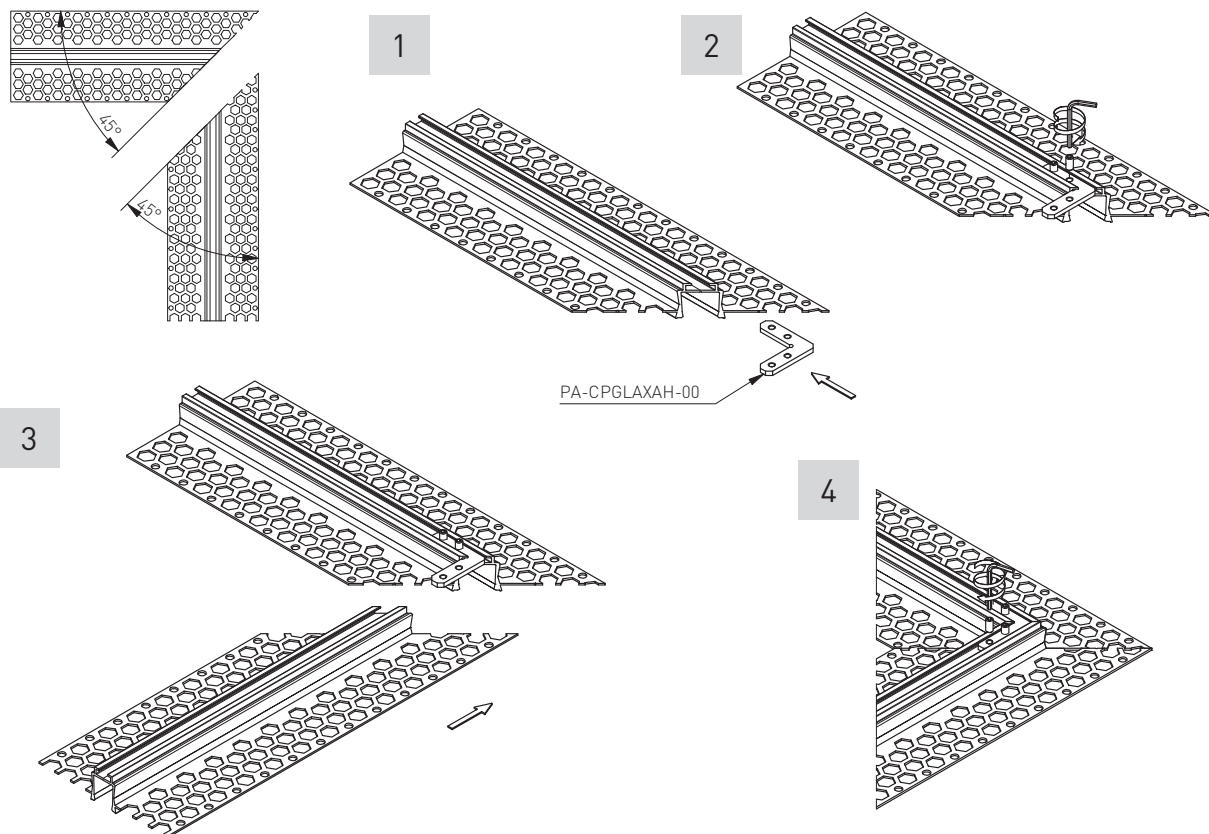
	
PA-ZASGLAXMNKO-00	●



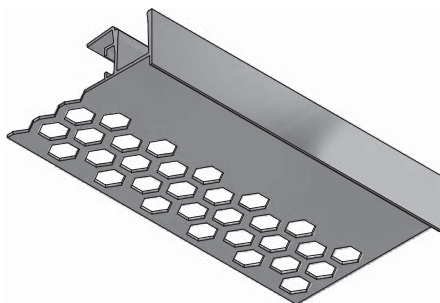


SPOSOBY ŁĄCZENIA / WAYS TO CONNECT / ТИП ПОДКЛЮЧЕНИЯ

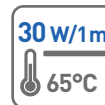
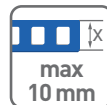




PROFIL GLAX SUFITOWY GLAX CEILING PROFILE ПРОФИЛЬ GLAX ПОТОЛОЧНЫЙ



PARAMETRY / CHARACTERISTICS / ХАРАКТЕРИСТИКИ



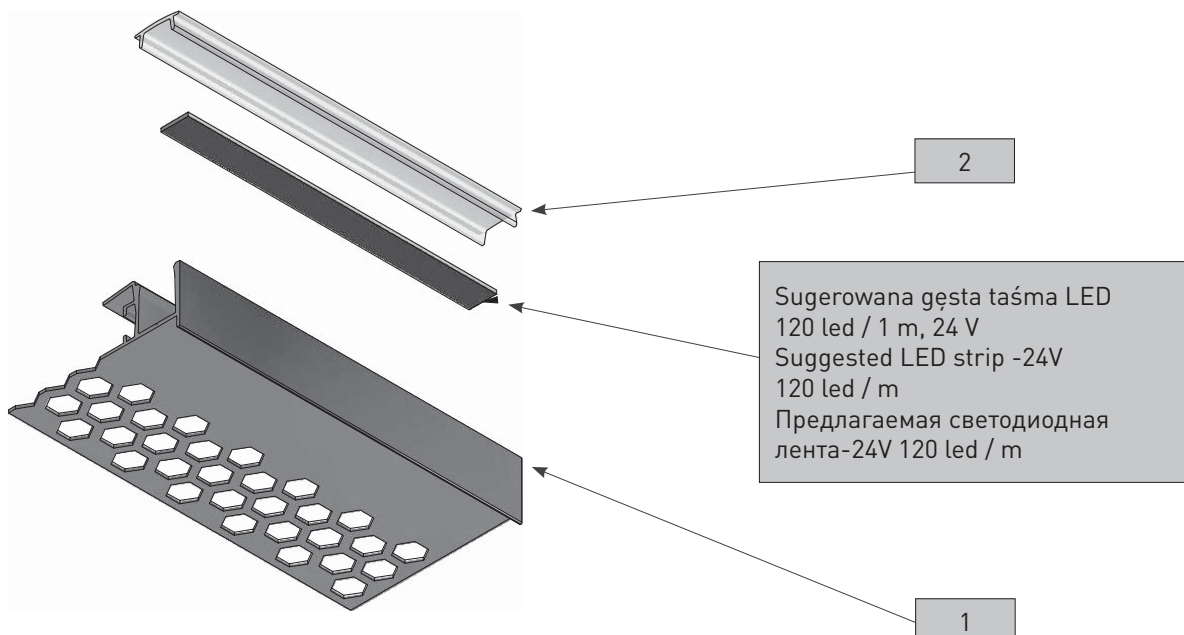
AKCESORIA / ACCESSORIES / АКЦЕССУАРЫ



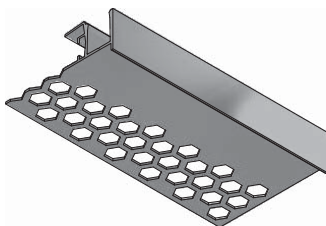
PAKOWANIE / PACKING / УПАКОВКА



SKŁAD ZESTAWU / SET INCLUDES / КОМПЛЕКТАЦИЯ

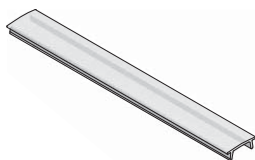


1



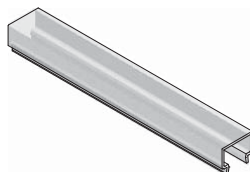
PA-GLXGKW3M-AL	●	3000

2A



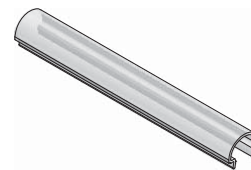
PA-OSMLGLAXM3M-00	mleczna soft white белый матовый	3007
PA-OSTRGLAXM3M-00	transparentna transparent	

2B



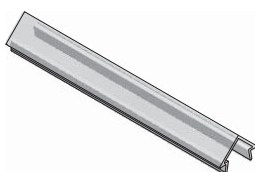
PA-OSMLGLAXMK3M-00	mleczna soft white белый матовый	3007

2C



PA-OSMLGLAXM03M-00	mleczna soft white белый матовый	3007

2D



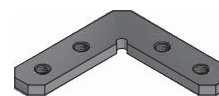
PA-OSMLGLAXT3M-00	mleczna soft white белый матовый	3007

3A



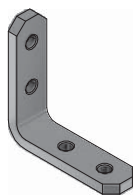
PA-CPGLAXL-00	●

3B



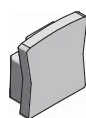
PA-CPGLAXH-00	●

3C



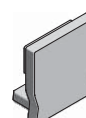
PA-CPGLAXV-00	●

4A



PA-ZASGLAXMKNKW-00	●

4B

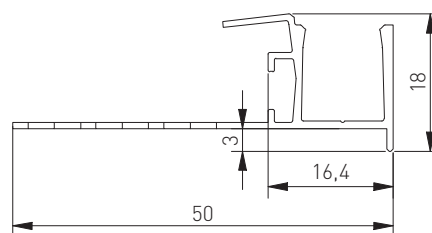


PA-ZASGLAXMKNKK-00	●

4C



PA-ZASGLAXMNKO-00	●

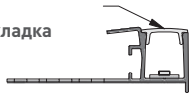


Potrzebna dodatkowa płaska
ostonka do montażu

Additional flat cover required
for assembly

Для сборки требуется
дополнительная
декоративная накладка

1



opcjonalnie można stosować zaślepki końcowe
optional – end caps may be used
опционально – могут использоваться торцевые заглушки

masa szpachlowa / gypsum plaster /
гипсовая штукатурка

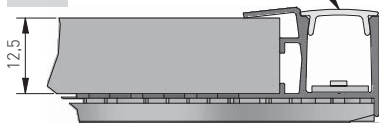
taśma / tape / лента

gładź polimerowa / polymer plaster /
полимерная штукатурка

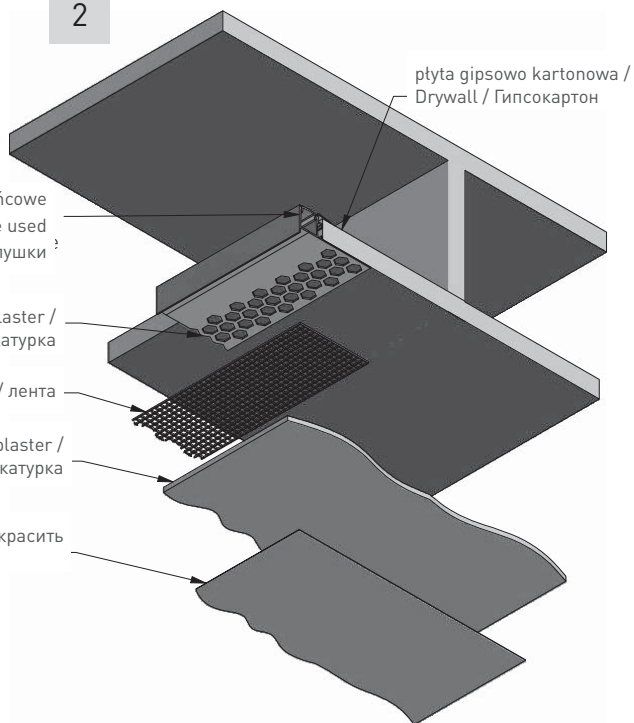
farba / paint / красить

zamocować ostonkę docelową
attach clean cover
прикрепите чистую крышку

3



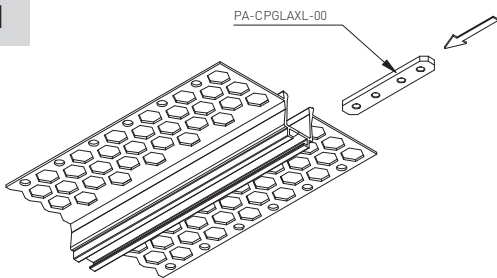
2



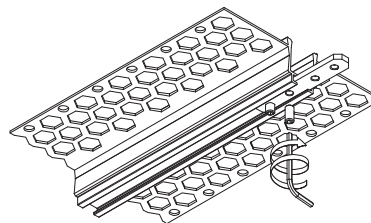
płyta gipsowo kartonowa /
Drywall / Гипсокартон

SPOSÓBY ŁĄCZENIA / WAYS TO CONNECT / ТИП ПОДКЛЮЧЕНИЯ

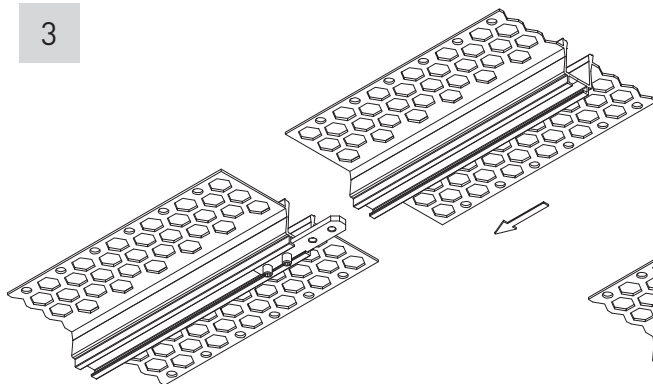
1



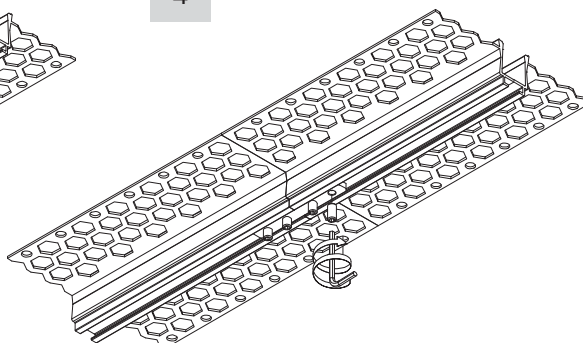
2

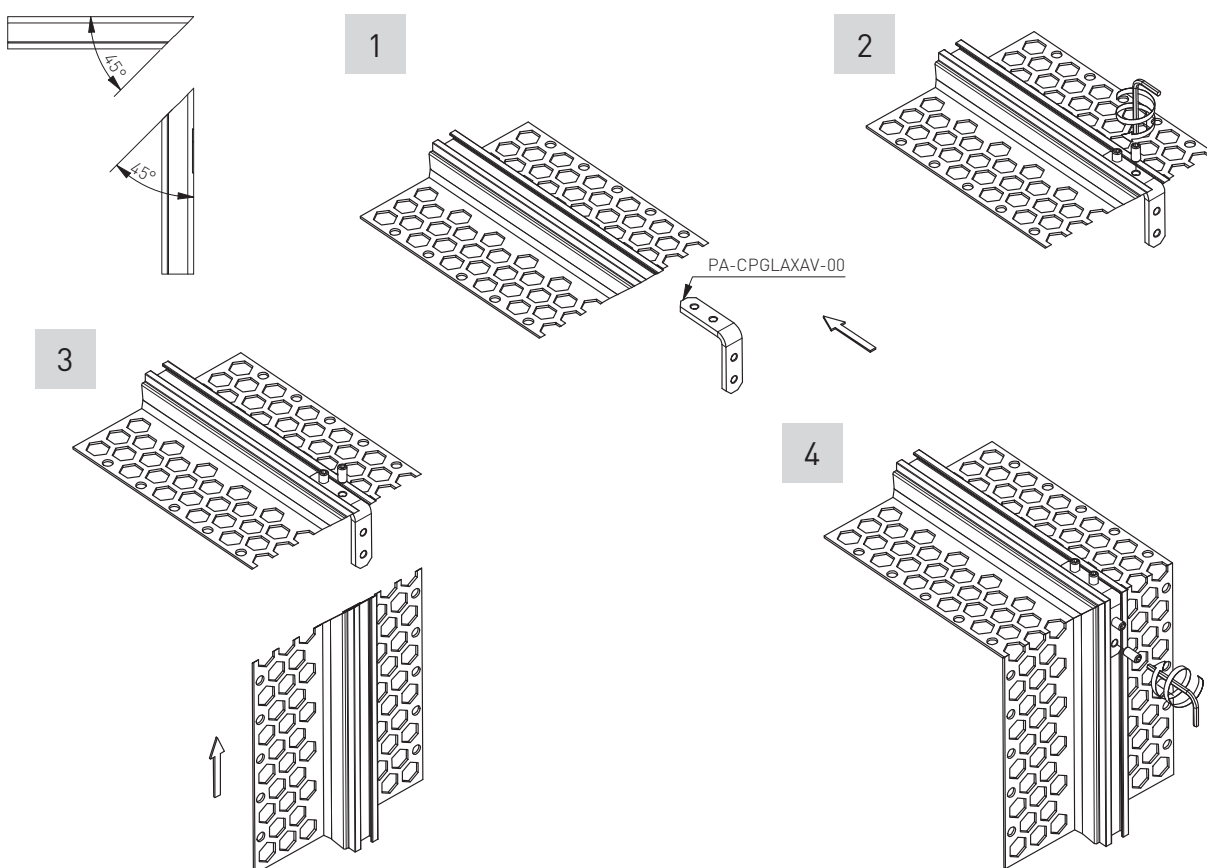
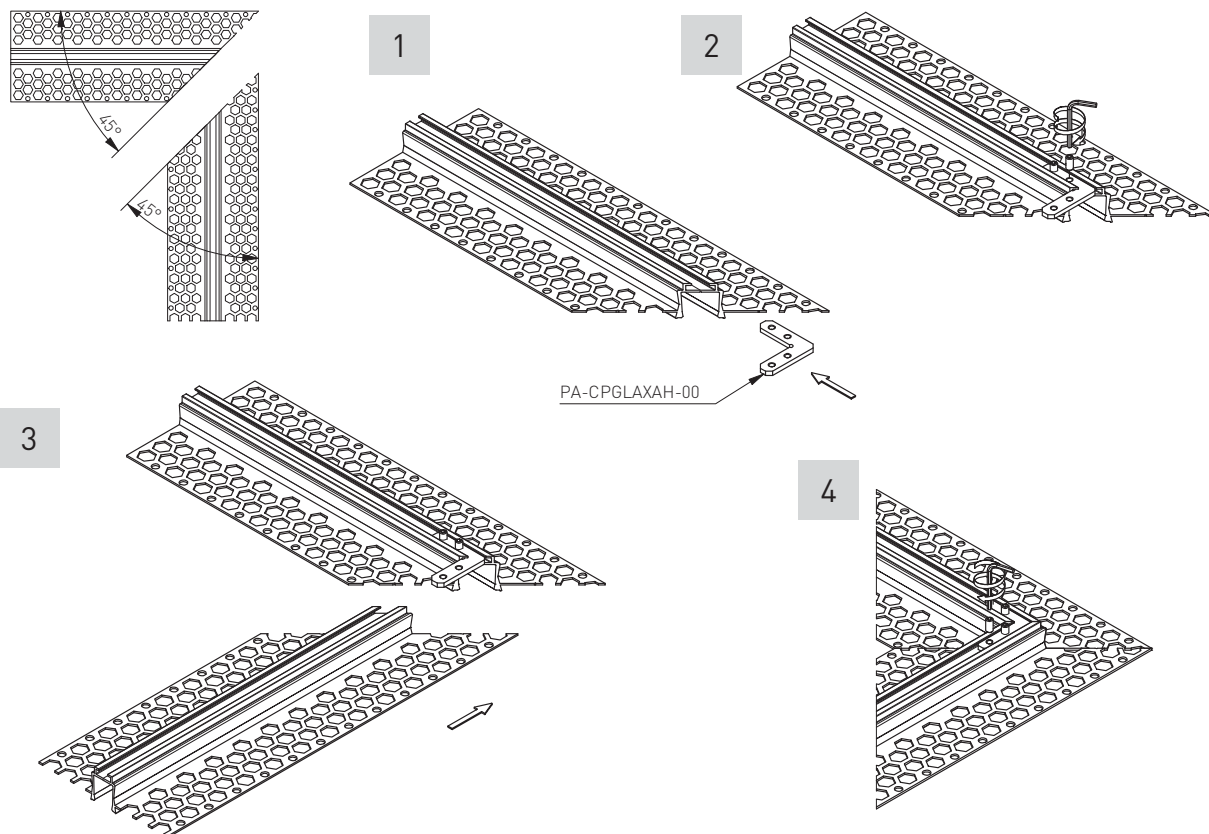


3



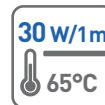
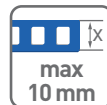
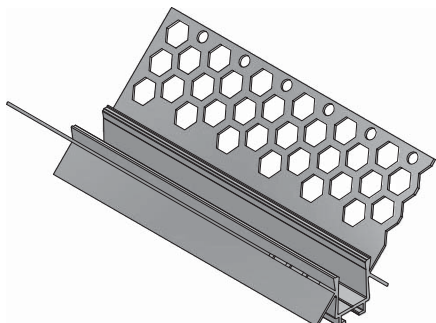
4





PROFIL GLAX KĄTOWY, WEWNĘTRZNY GLAX INTERNAL ANGLE PROFILE ПРОФИЛЬ GLAX УГЛОВОЙ ВНУТРЕННИЙ

PARAMETRY / CHARACTERISTICS / ХАРАКТЕРИСТИКИ



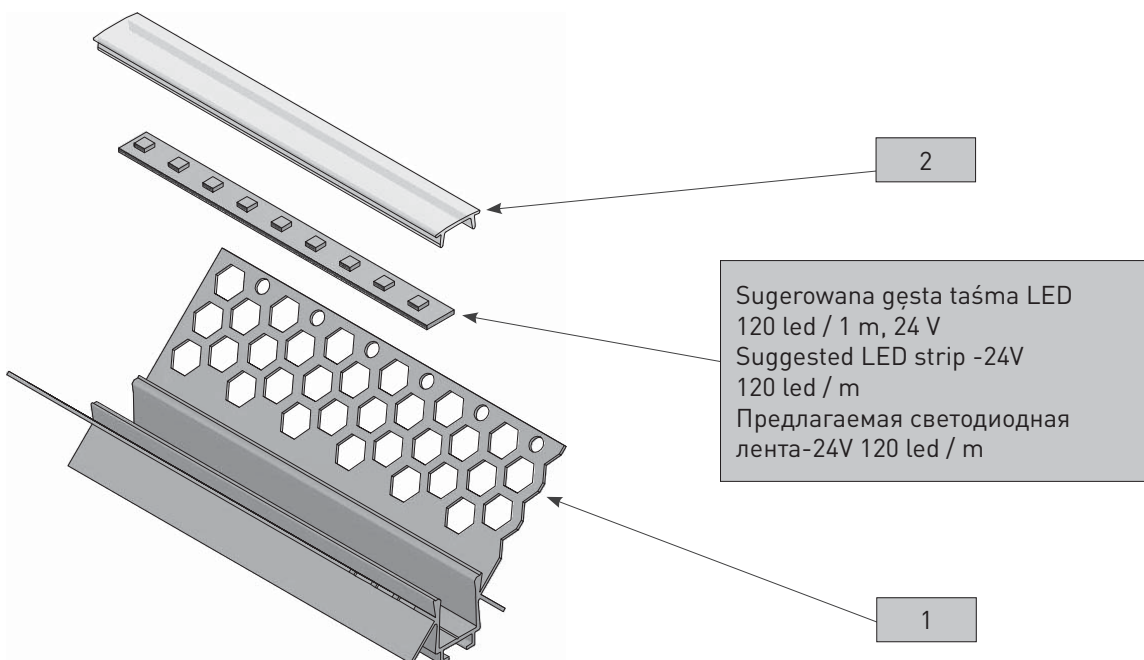
AKCESORIA / ACCESSORIES / АКЦЕССУАРЫ



PAKOWANIE / PACKING / УПАКОВКА



SKŁAD ZESTAWU / SET INCLUDES / КОМПЛЕКТАЦИЯ



1



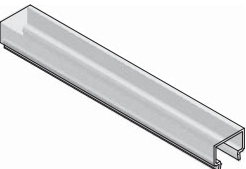
		
PA-GLAXGKWK3M-AL	●	3000




2A



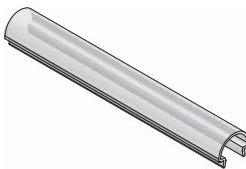
		
PA-OSMLGLAXM3M-00	mleczna soft white белый матовый	3007
PA-OSTRGLAXM3M-00	transparentna прозрачная	




2B



		
PA-OSMLGLAXMK3M-00	mleczna soft white белый матовый	3007

2C




		
PA-OSMLGLAXM03M-00	mleczna soft white белый матовый	3007



2D



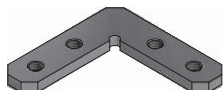
		
PA-OSMLGLAXT3M-00	mleczna soft white белый матовый	3007



3A



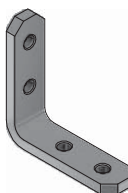
	
PA-CPGLAXL-00	●



3B



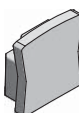
	
PA-CPGLAXH-00	●



3C



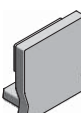
	
PA-CPGLAXV-00	●



4A



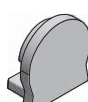
	
PA-ZASGLAXMKNK-00	●



4B

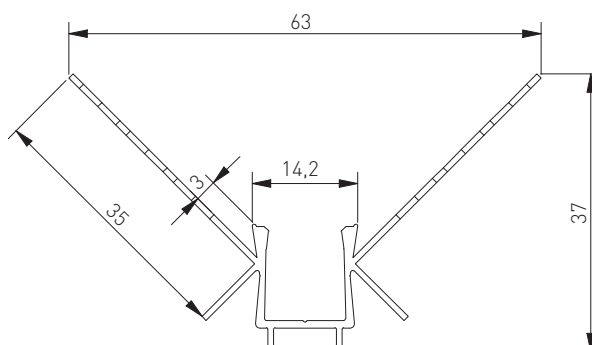


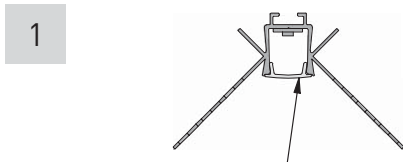
	
PA-ZASGLAXMNNK-00	●

4C



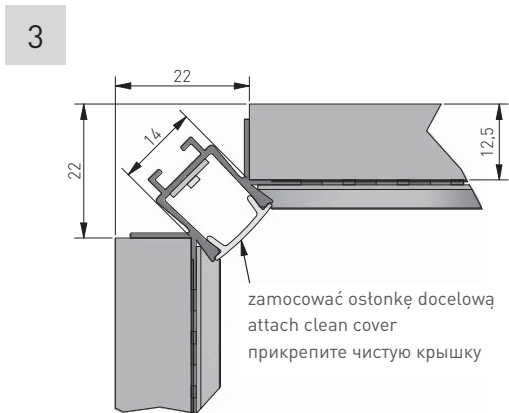
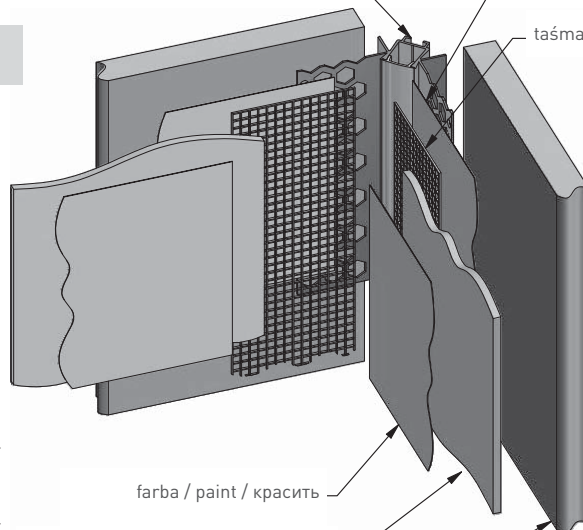
	
PA-ZASGLAXMNNK-00	●



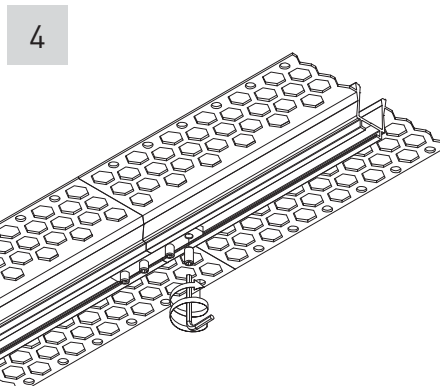
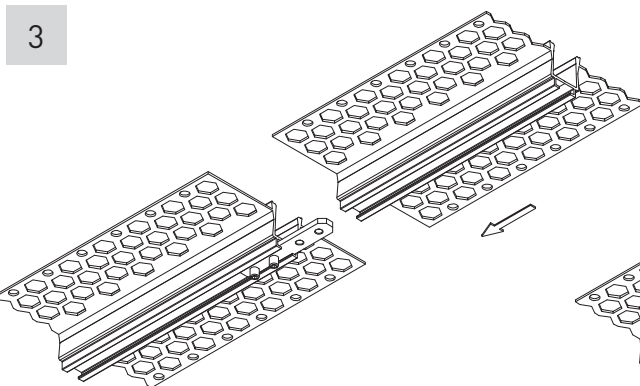
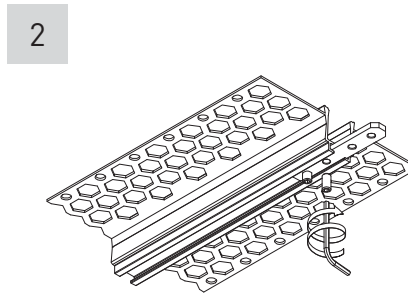
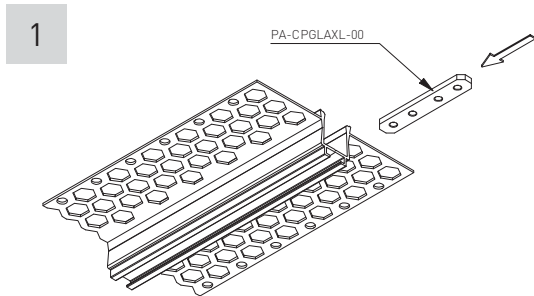


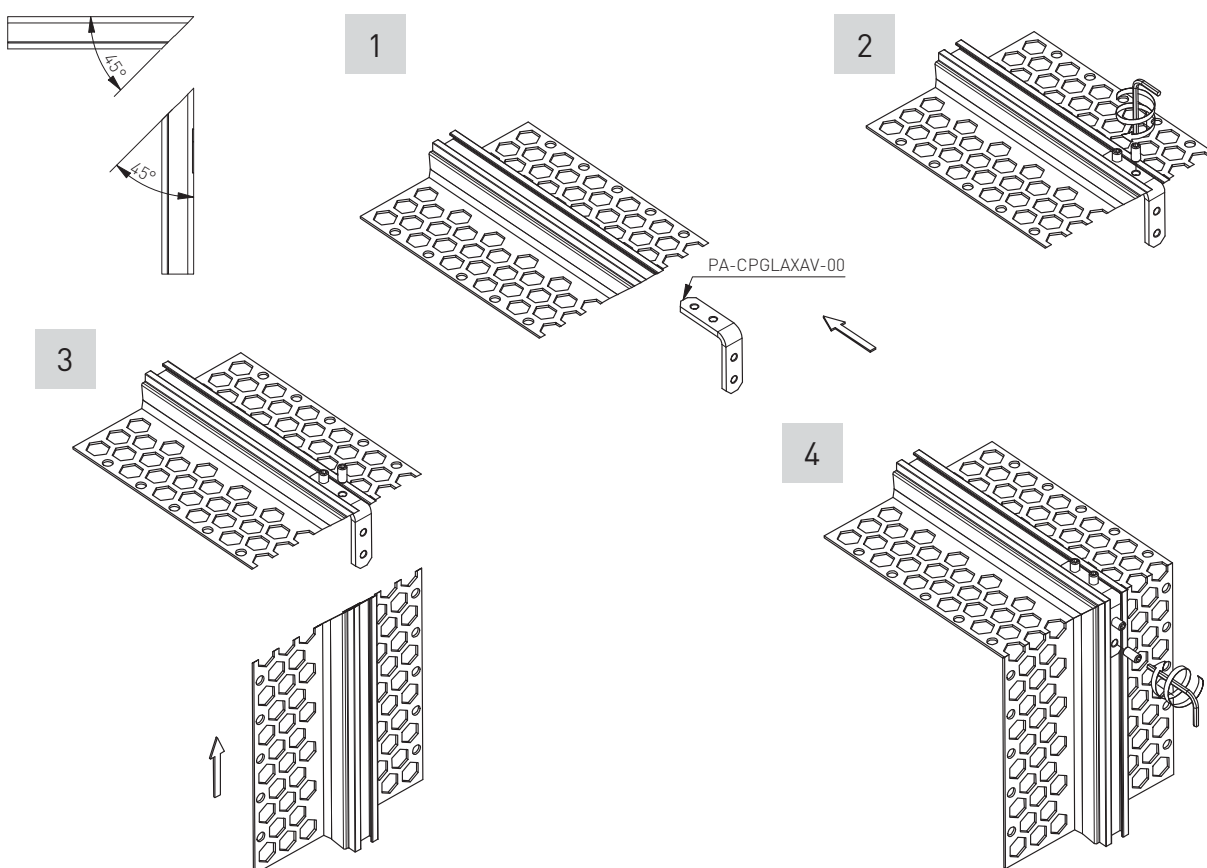
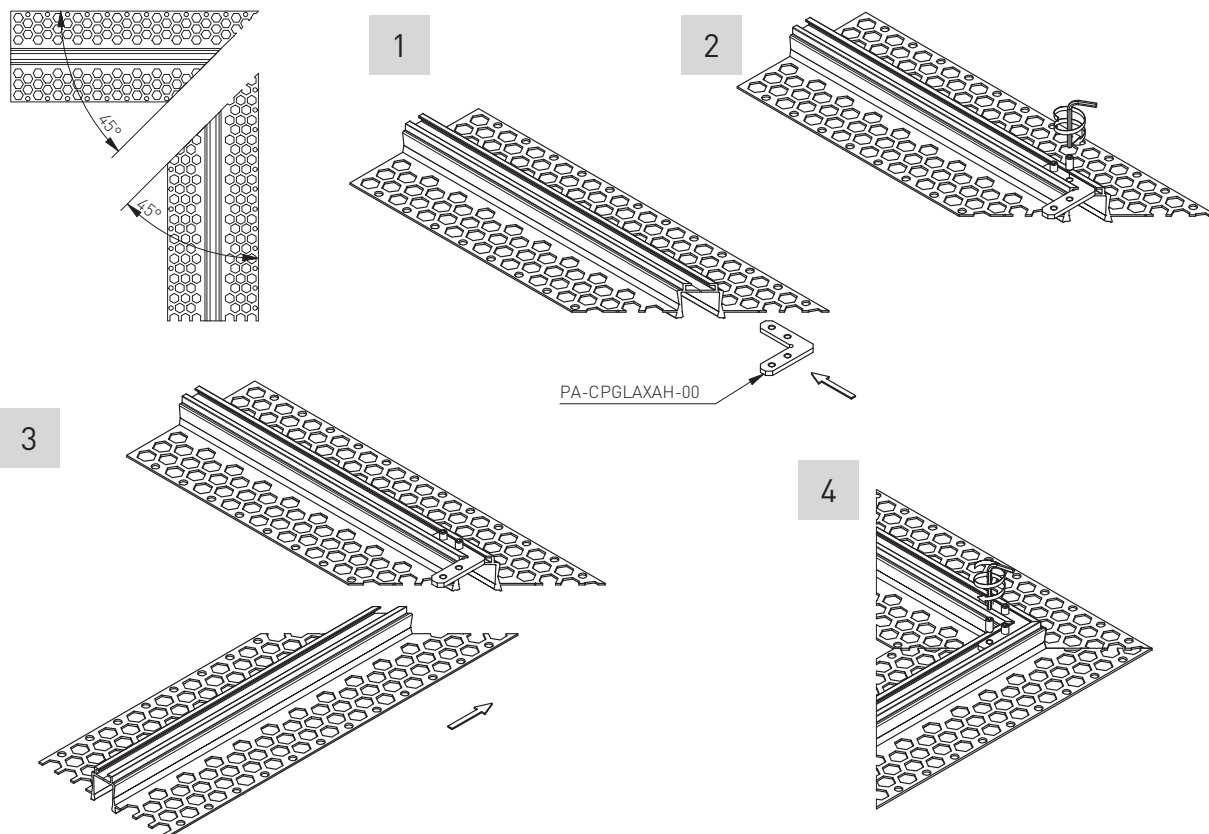
Potrzebna dodatkowa płaska osłonka do montażu
 Additional flat cover required for assembly
 Для сборки требуется дополнительная декоративная накладка

opcjonalnie można stosować zaślepki końcowe
 optional – end caps may be used
 опционально – могут использоваться торцевые заглушки

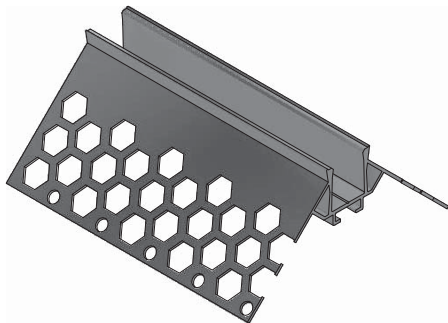


SPOSOBY ŁĄCZENIA / WAYS TO CONNECT / ТИП ПОДКЛЮЧЕНИЯ

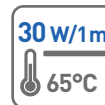
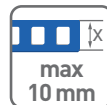




PROFIL GLAX KĄTOWY, ZEWNĘTRZNY
GLAX EXTERNAL ANGLE PROFILE
ПРОФИЛЬ GLAX УГЛОВОЙ ВНЕШНИЙ



PARAMETRY / CHARACTERISTICS / ХАРАКТЕРИСТИКИ



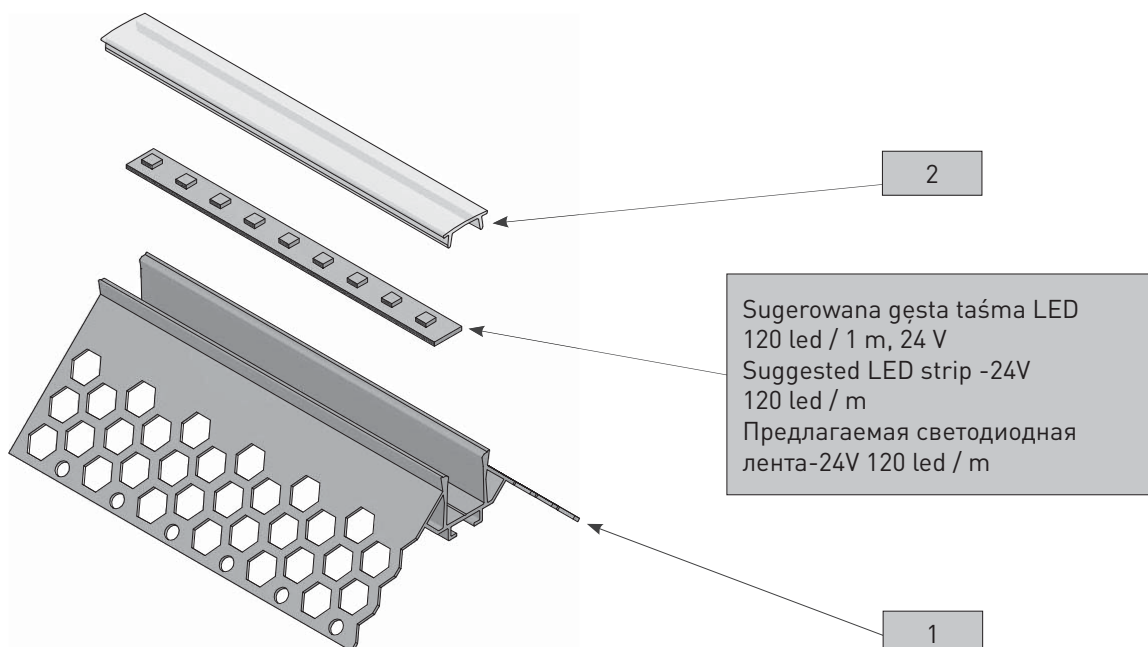
AKCESORIA / ACCESSORIES / АКЦЕССУАРЫ



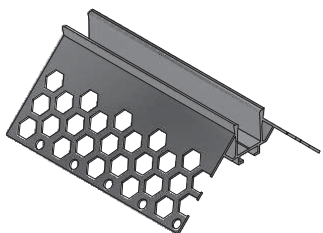
PAKOWANIE / PACKING / УПАКОВКА



SKŁAD ZESTAWU / SET INCLUDES / КОМПЛЕКТАЦИЯ



1



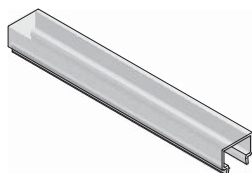
PA-GLAXGKZK3M-AL	●	3000

2A



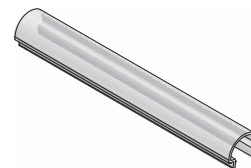
PA-OSMLGLAXM3M-00	mleczna soft white белый матовый	3007
PA-OSTRGLAXM3M-00	transparentna прозрачная	

2B



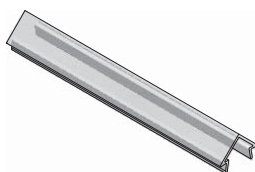
PA-OSMLGLAXMK3M-00	mleczna soft white белый матовый	3007

2C



PA-OSMLGLAXM03M-00	mleczna soft white белый матовый	3007

2D



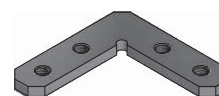
PA-OSMLGLAXT3M-00	mleczna soft white белый матовый	3007

3A



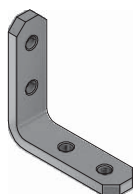
PA-CPGLAXL-00	●

3B



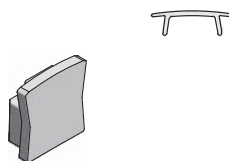
PA-CPGLAXH-00	●

3C



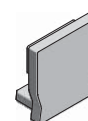
PA-CPGLAXV-00	●

4A



PA-ZASGLAXMKNK-00	●

4B

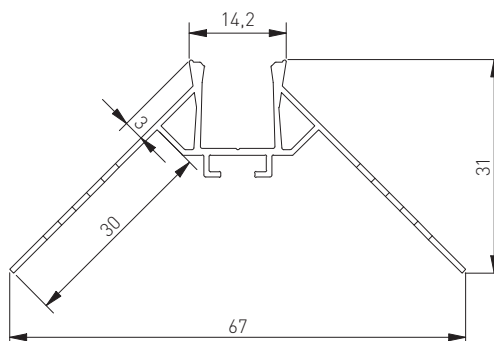


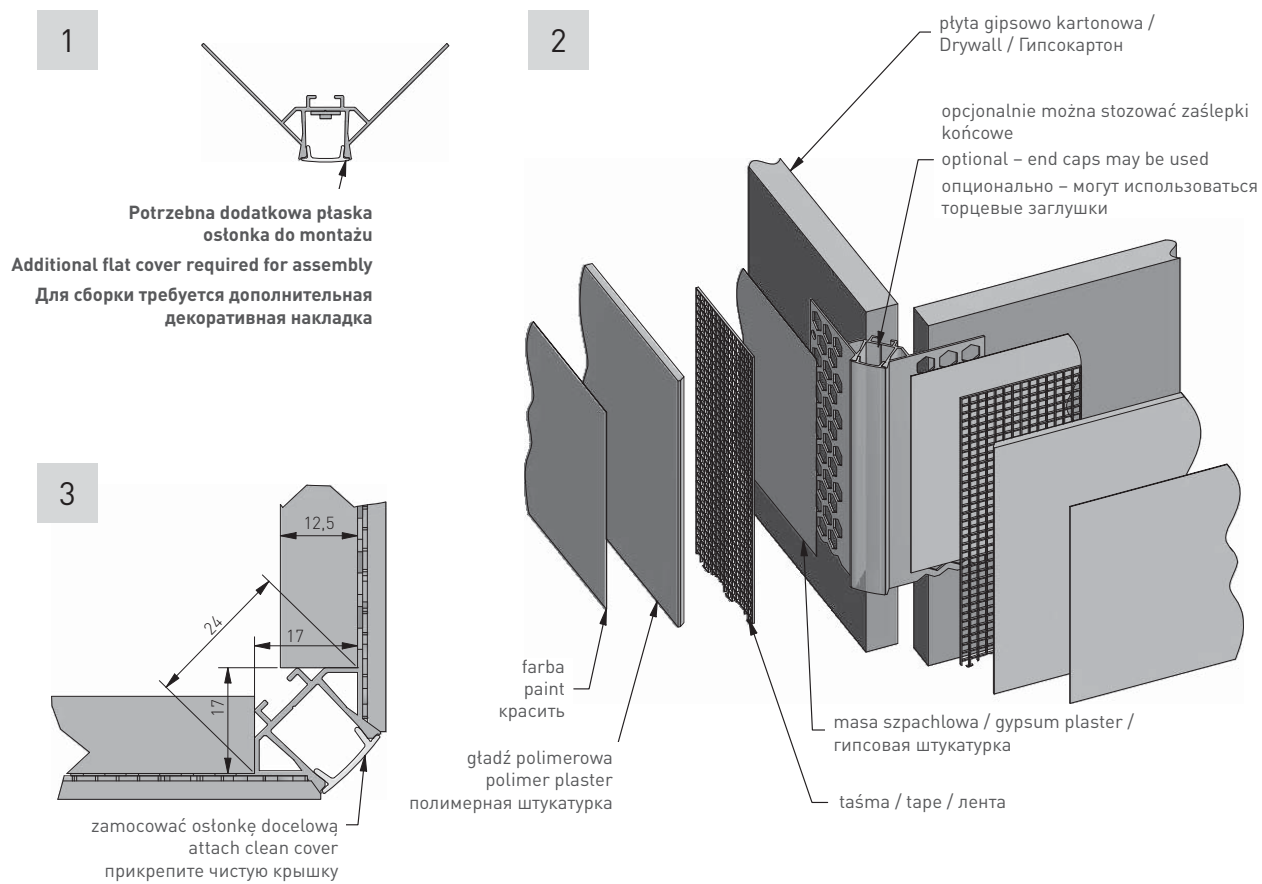
PA-ZASGLAXMNNK-00	●

4C

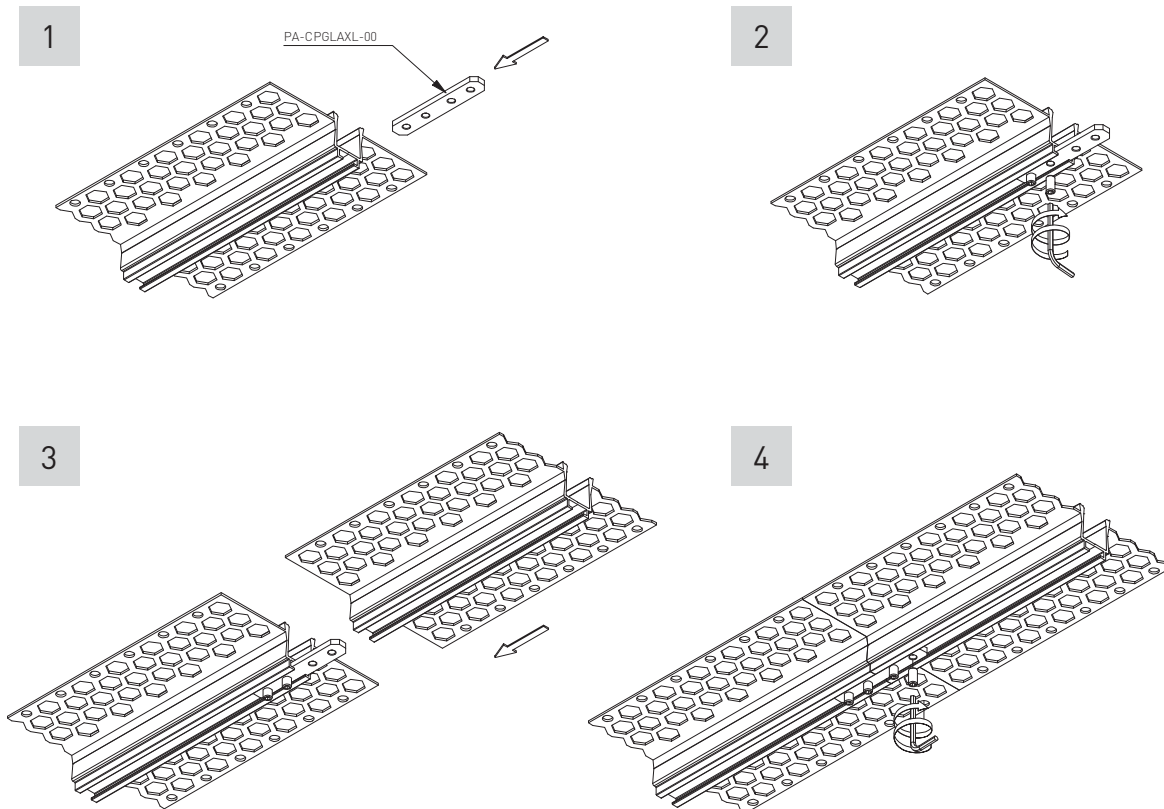


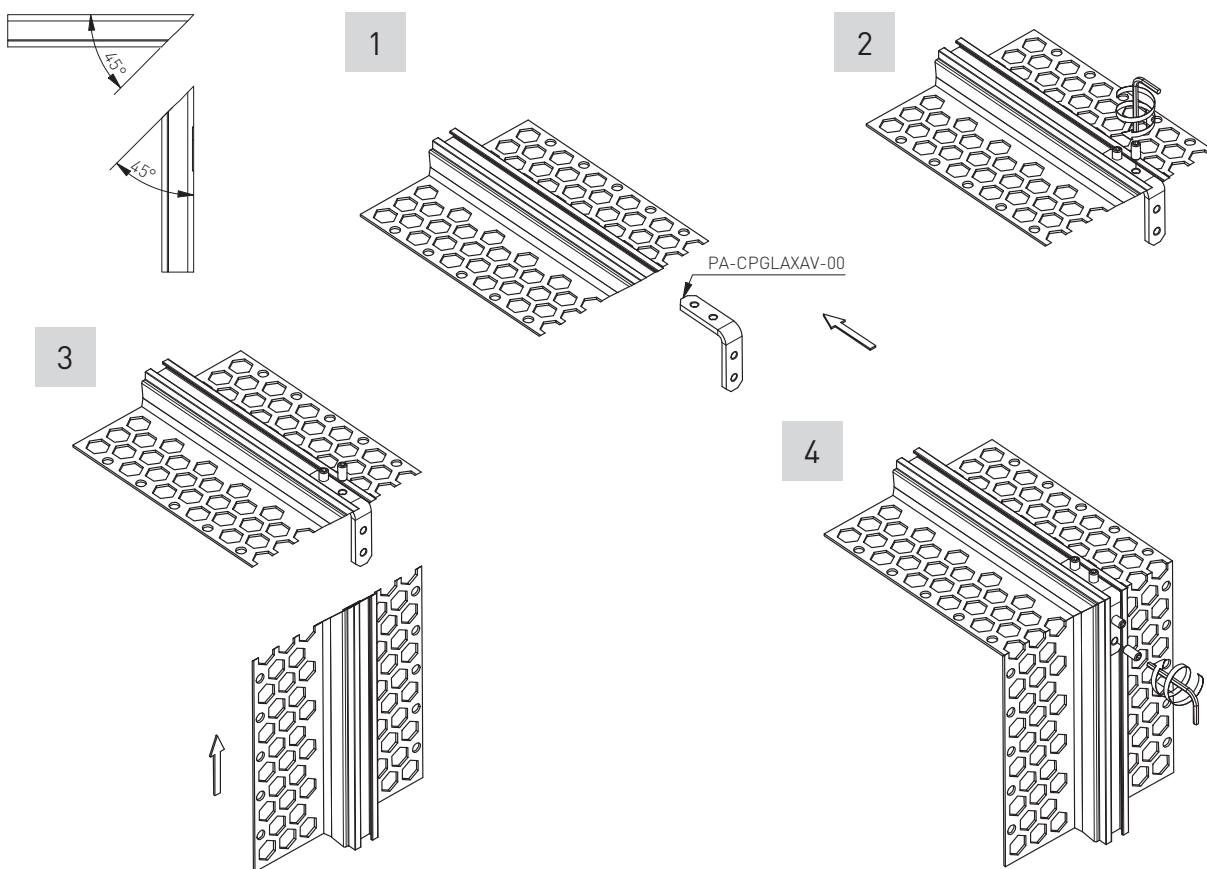
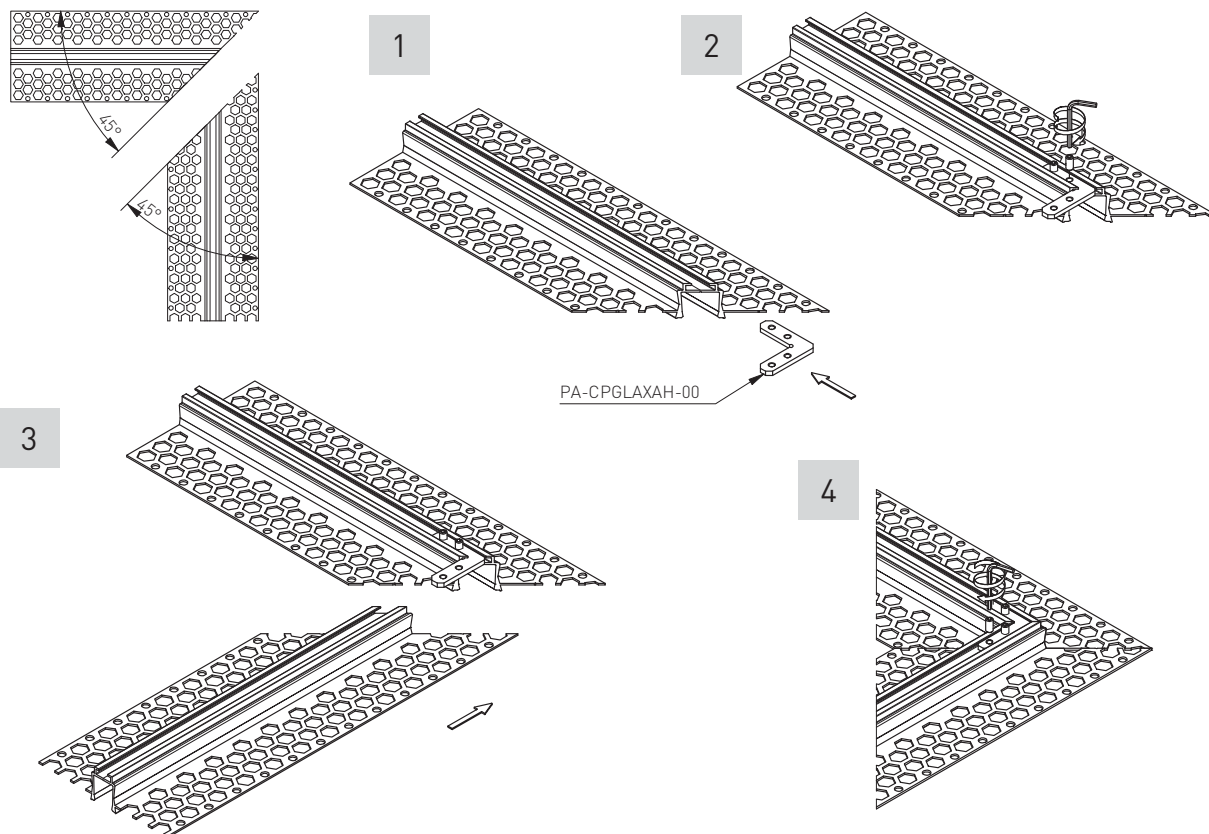
PA-ZASGLAXMNNK-00	●



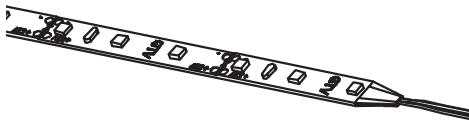


SPOSOBY ŁĄCZENIA / WAYS TO CONNECT / ТИП ПОДКЛЮЧЕНИЯ

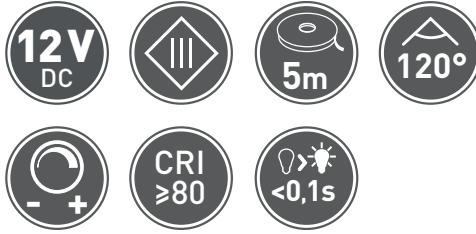




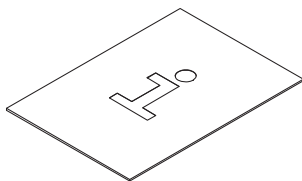
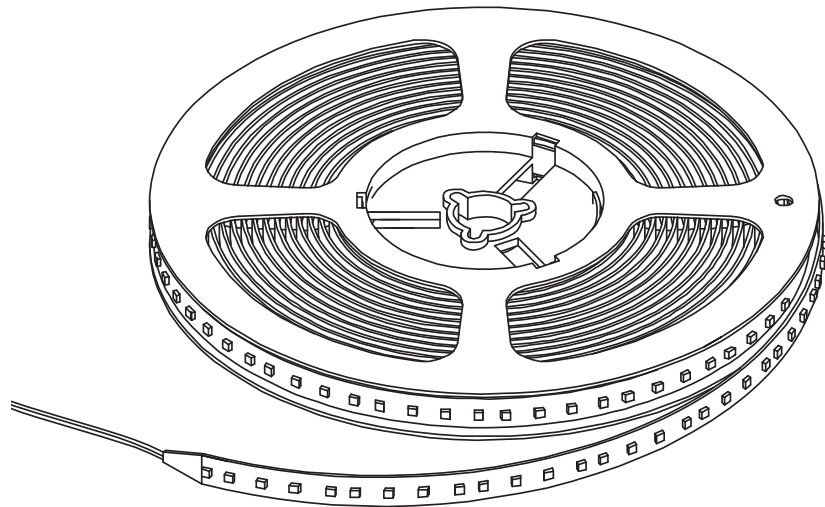
TAŚMA LED FLASH
LED STRIP FLASH
СВЕТОДИОДНАЯ ЛЕНТА FLASH












PARAMETRY / CHARACTERISTICS / ХАРАКТЕРИСТИКИ





PAKOWANIE / PACKING / УПАКОВКА

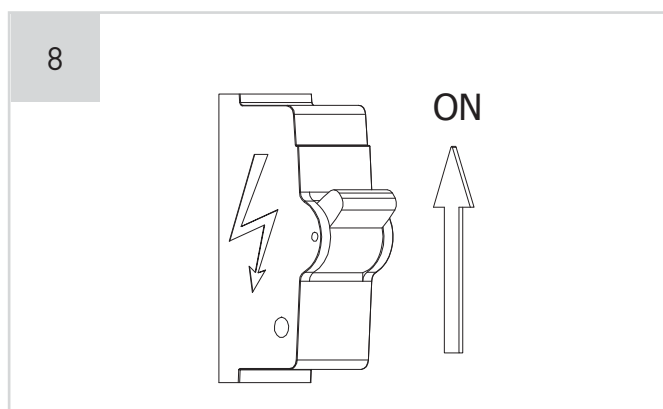
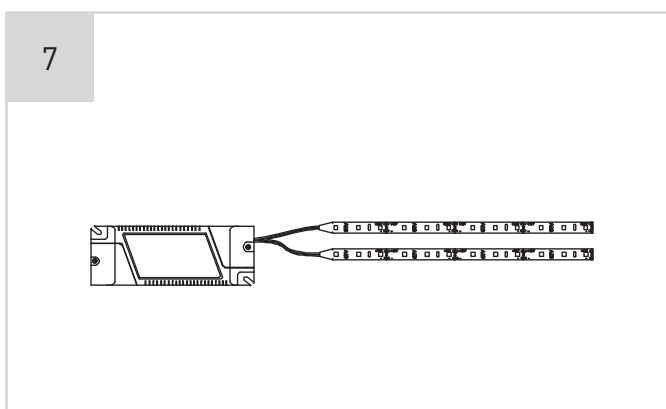
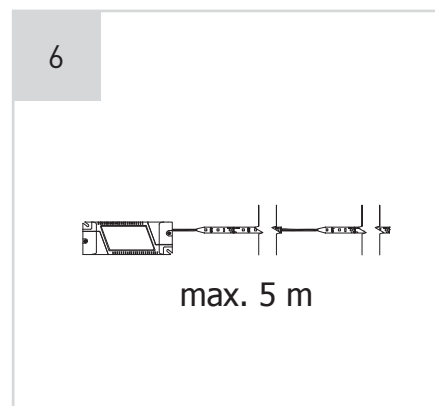
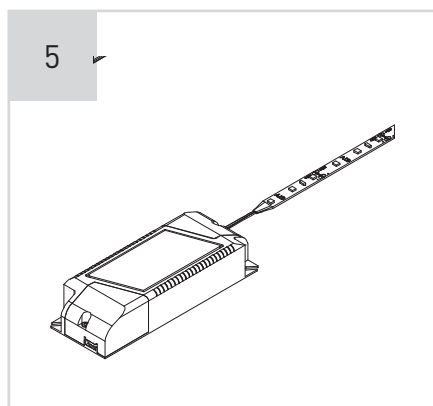
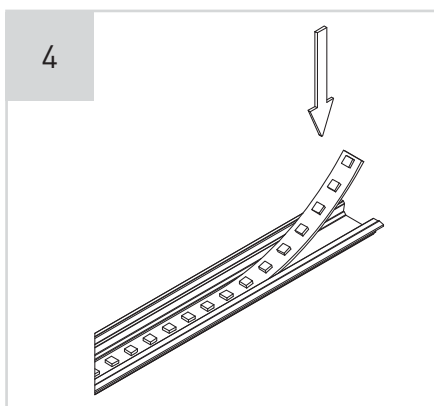
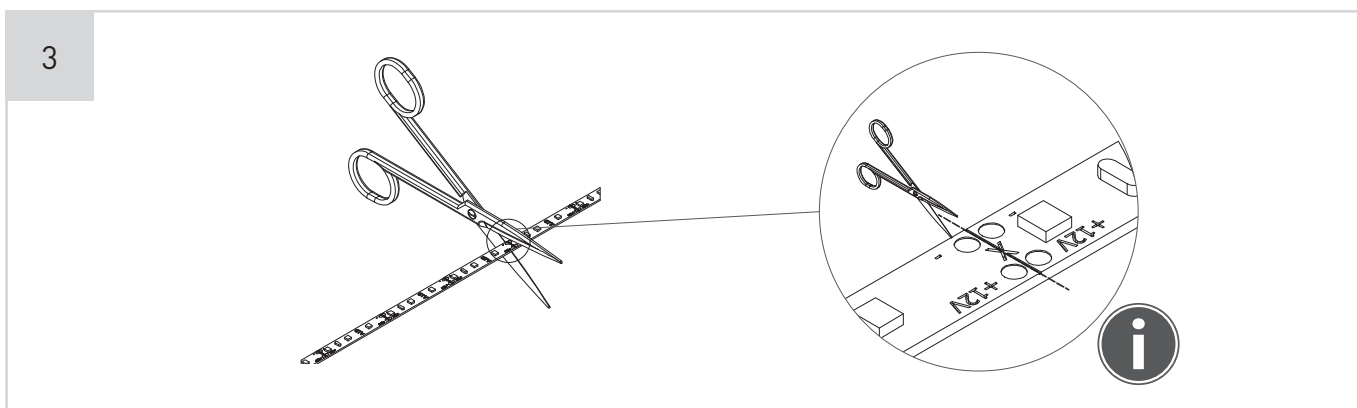
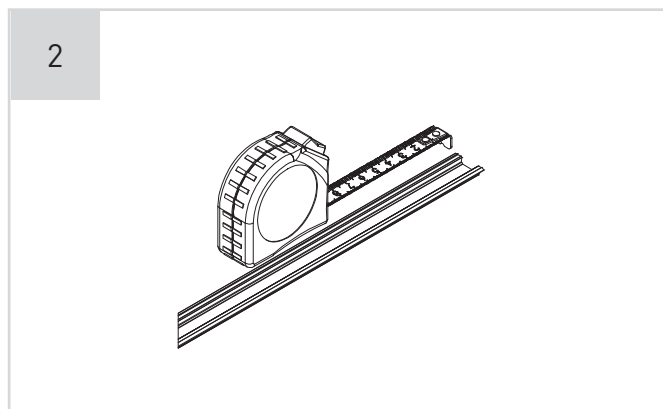
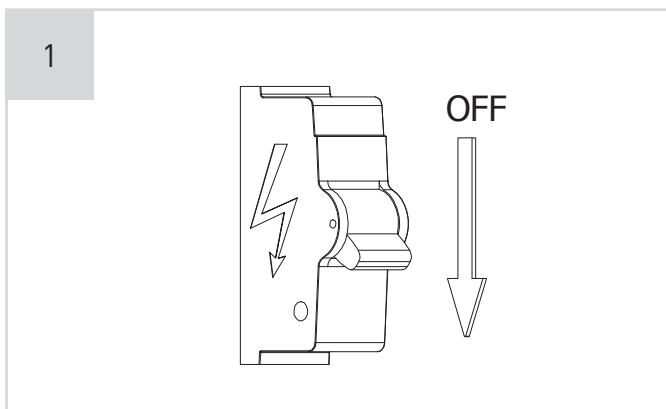


TAŚMA LED FLASH 12 V / LED STRIP FLASH 12 V / СВЕТОДИОДНАЯ ЛЕНТА FLASH 12 V

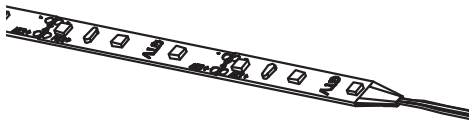
								
LD-3528-300-20-ZB	12 VDC 24 W	300 lm/m	● 6500 K	20	120°	8	60/m	5
LD-3528-300-20-NE4P			● 4000 K					
LD-3528-300-20-CB			● 3200 K					
LD-3528-300-65-ZB		280 lm/m	● 6500 K	65				
LD-3528-300-65-CB			● 3200 K					
LD-3528-300-20-NI		-	niebieski / blue / синий.	20				
LD-3528-600-20-ZB	12 VDC 48 W	550 lm/m	● 6500 K	20				
LD-3528-600-20-CB			● 3200 K					
LD-3528-600-65-ZB		520 lm/m	● 6500 K	65				
LD-3528-600-65-CB			● 3200 K					
LD-2835-300-20-ZB	12 VDC 30 W	750 lm/m	● 6500 K	20				
LD-2835-300-20-NE4P			● 4000 K					
LD-2835-300-20-CB			● 3200 K					
LD-2835-300-65-ZB		700 lm/m	● 6500 K	65				
LD-2835-300-65-CB			● 3200 K					
LD-2835-300-20-ZBN	12 VDC 33 W	850 lm/m	● 6500 K	20				
LD-2835-300-20-NE4N			● 4000 K					
LD-2835-300-20-CBN			● 3200 K					
LD-2835-300-65-ZBN		730 lm/m	● 6500 K	65				
LD-2835-300-65-NE4N			● 4000 K					
LD-2835-300-65-CBN			● 3200 K					
LD-2835-600-20-ZB	12 VDC 60 W	1600 lm/m	● 6500 K	20				
LD-2835-600-20-NE4			● 4000 K					
LD-2835-600-20-CB			● 3200 K					
LD-2835-600-65-ZB		1350 lm/m	● 6500 K	65				
LD-2835-600-65-CB			● 3200 K					



						 mm	 x	 cm
LD-2835-600-5MM-20-ZB	12 VDC 33 W	750 lm/m	● 6500 K	20		5	120/m	2,5
LD-2835-600-5MM-20-NE4			● 4000 K					
LD-2835-600-5MM-20-CB			● 3200 K					
LD-2835-60-60-20-CCT	12 VDC 30 W	700 lm/m	● 3200 K ● 6500 K			8		5
LD-5050-300-20-ZB	12 VDC 72 W	900 lm/m	● 6500 K	65			60/m	5
LD-5050-300-20-CB			● 3200 K					
LD-5050-300-65-ZB		850 lm/m	● 6500 K					
LD-5050-300-65-CB			● 3200 K					
LD-5630-300-20-ZB	12 VDC 80 W	1750 lm/m	● 6500 K	20	120°			
LD-5630-300-20-CB			● 3200 K					
LD-5630-300-65-ZB		1700 lm/m	● 6500 K					
LD-5630-300-65-CB			● 3200 K					
LD-3014-1200-20-ZB	12 VDC 53 W	1300 lm/m	● 6500 K	20			240/m	1,25
LD-3014-1200-20-NE4			● 4000 K					
LD-3014-1200-20-CB			● 3200 K					
LD-RGB-150-20	12 VDC 36 W	450 lm/m		65			30/m	10
LD-RGB-150-65								



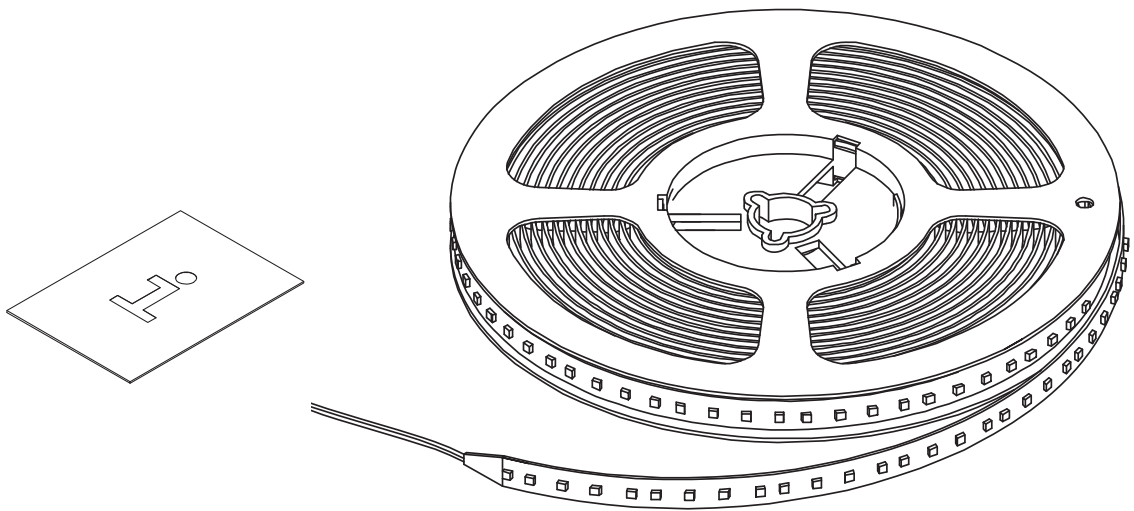
TAŚMA LED FLASH 24 V LED STRIP FLASH 24 V СВЕТОДИОДНАЯ ЛЕНТА FLASH 24 V



PARAMETRY / CHARACTERISTICS / ХАРАКТЕРИСТИКИ

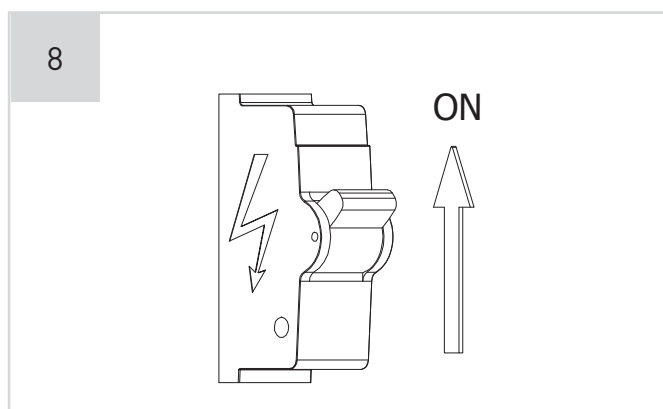
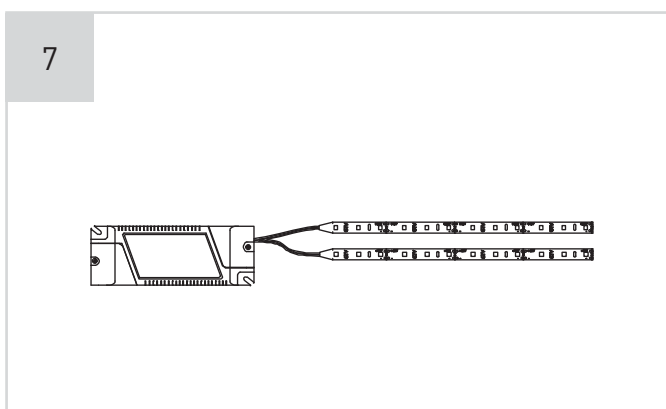
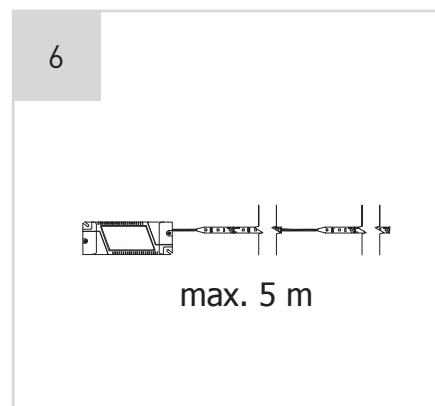
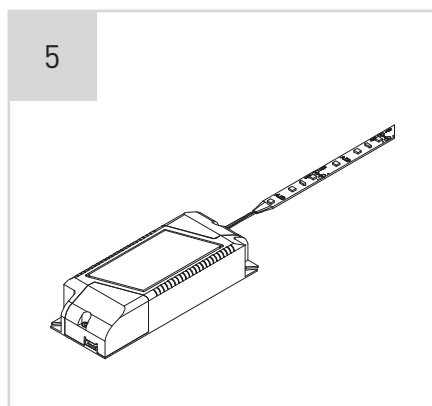
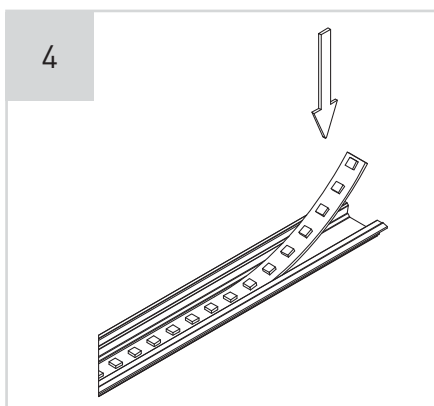
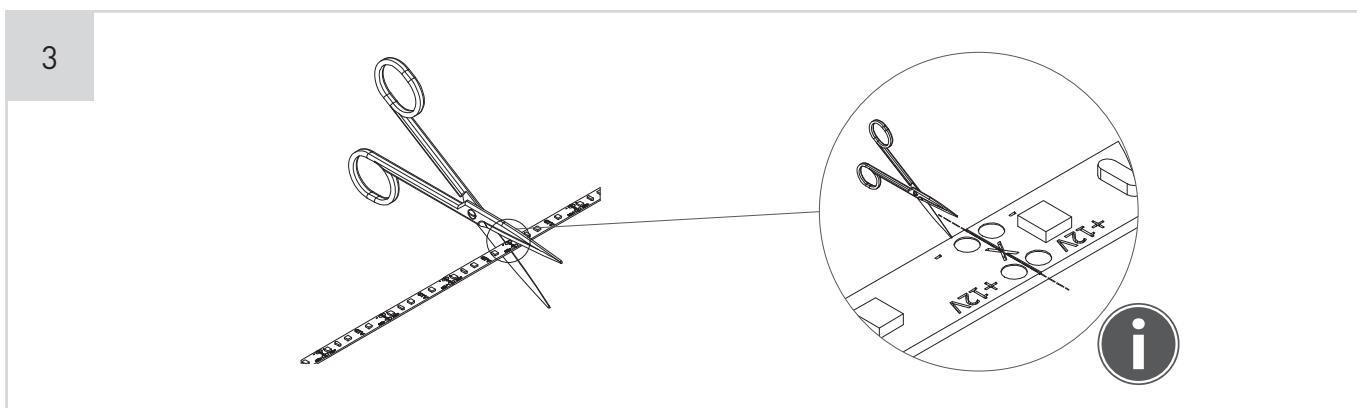
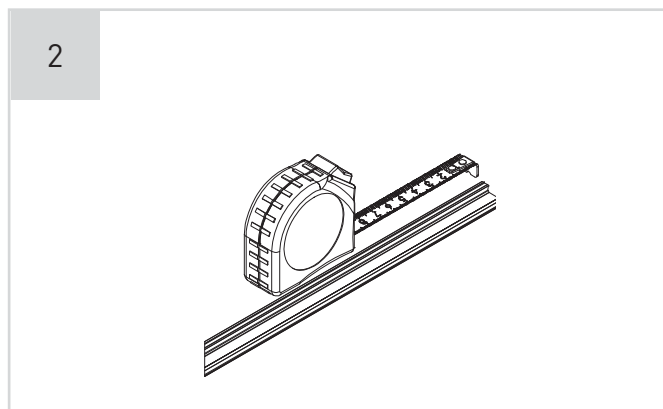
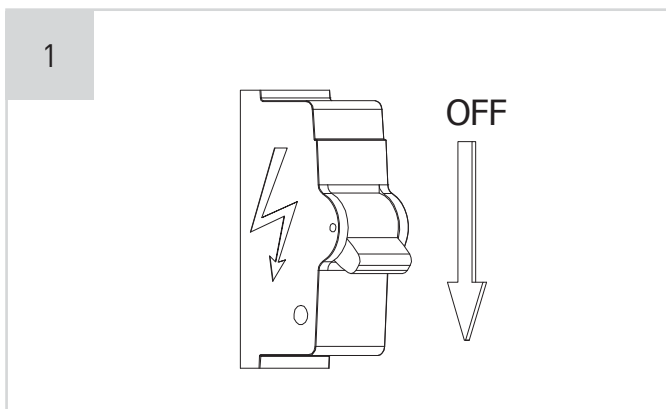


PAKOWANIE / PACKING / УПАКОВКА

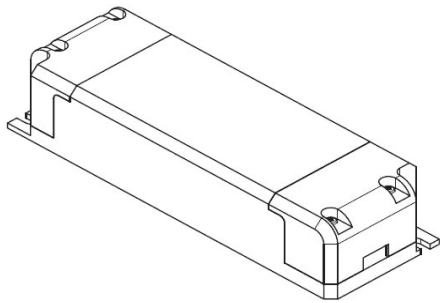


TAŚMA LED FLASH 24 V / LED STRIP FLASH 24 V / СВЕТОДИОДНАЯ ЛЕНТА FLASH 24 V

LD-2835-24V-300-20-CB	24 VDC 48 W	1100 lm/m	● 3200 K	20	120°	8 mm	60/m	10
LD-2835-24V-300-20-ZB			● 6500 K					
LD-2835-24V-300-20-NE4			● 4000 K					
LD-2835-24V-600-20-CB	24 VDC 78 W	1900 lm/m	● 3200 K			10 mm	120/m	5
LD-2835-24V-600-20-ZB			● 6500 K					
LD-2835-24V-600-20-NE4			● 4000 K					



ZASILACZ LED PRO 12 V LED PRO POWER SUPPLIES 12 V БЛОКИ ПИТАНИЯ LED PRO 12 V








PARAMETRY / CHARACTERISTICS / ХАРАКТЕРИСТИКИ

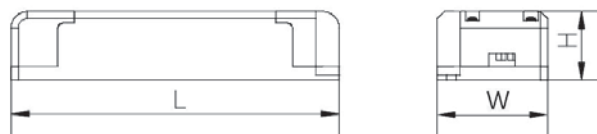


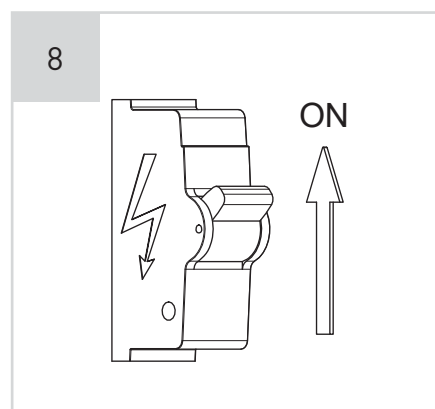
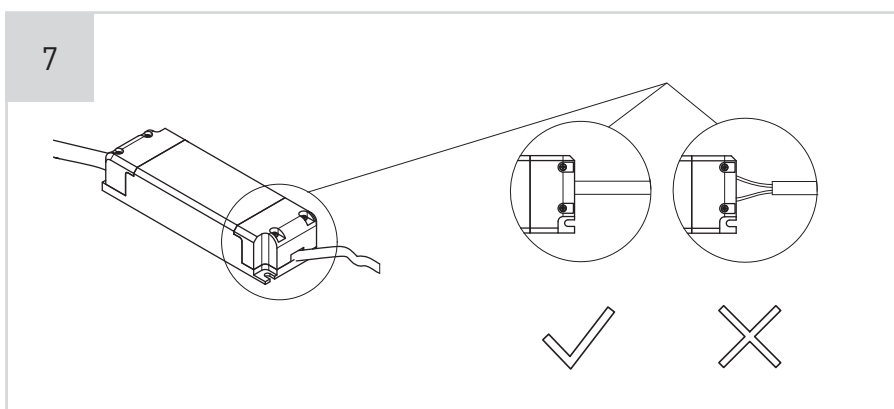
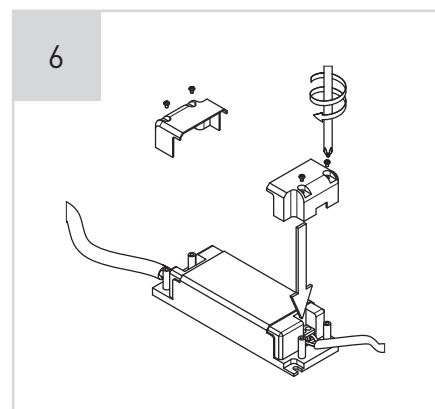
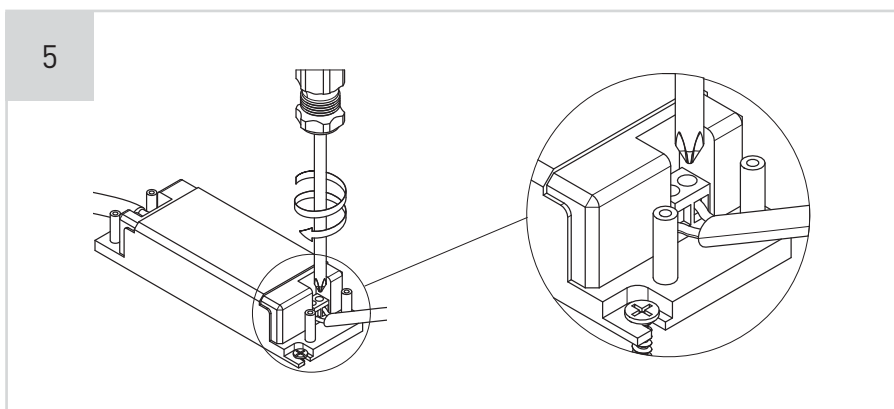
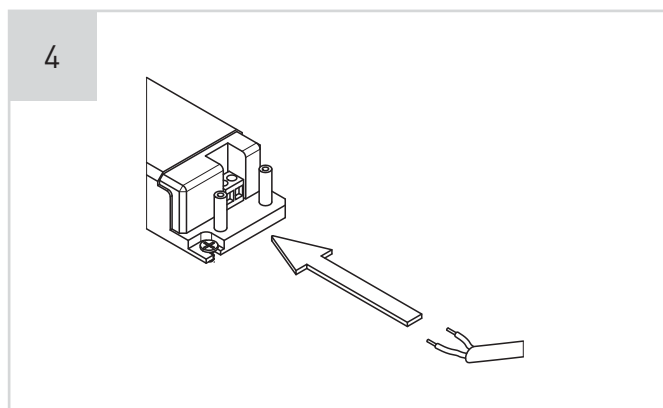
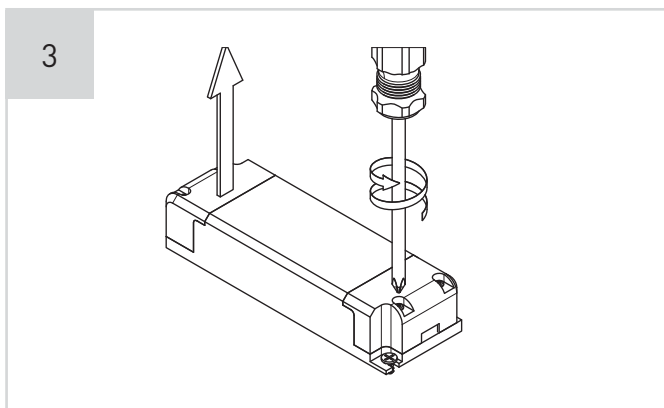
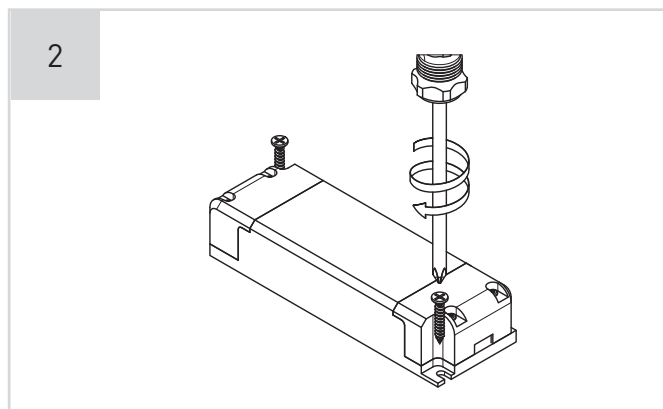
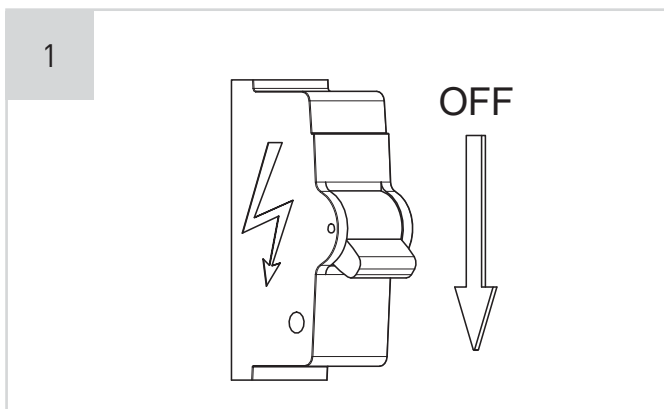
PAKOWANIE / PACKING / УПАКОВКА



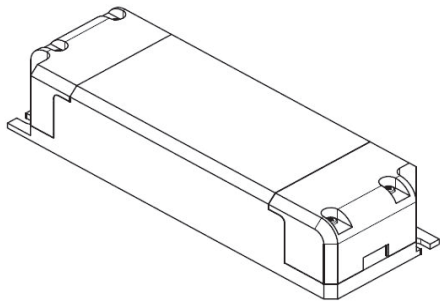
TAŚMA LED FLASH 24 V / LED STRIP FLASH 24 V / СВЕТОДИОДНАЯ ЛЕНТА FLASH 24 V

				
LD-ZASPR007W-30	7 W	100 x 39 x 25 mm	tworzywo, plastic, пластик	56 g
LD-ZASPR012W-30	12 W	120 x 42 x 27 mm		82 g
LD-ZASPR016W-30	16 W	120 x 42 x 27 mm		82 g
LD-ZASPR024W-30	24 W	140 x 47 x 29 mm		109 g
LD-ZASPR033W-30	33 W	140 x 47 x 29 mm		150 g
LD-ZASPR054W-30	54 W	155 x 53 x 30 mm		173 g
LD-ZASPR065W-30	65 W	181 x 63 x 40 mm		281 g
LD-ZASPR080W-30	80 W	181 x 63 x 40 mm		290 g





ZASILACZ LED PRO 24 V LED PRO POWER SUPPLIES 24 V БЛОКИ ПИТАНИЯ LED PRO 24 V








PARAMETRY / CHARACTERISTICS / ХАРАКТЕРИСТИКИ

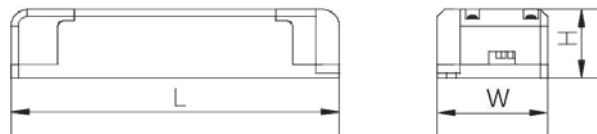


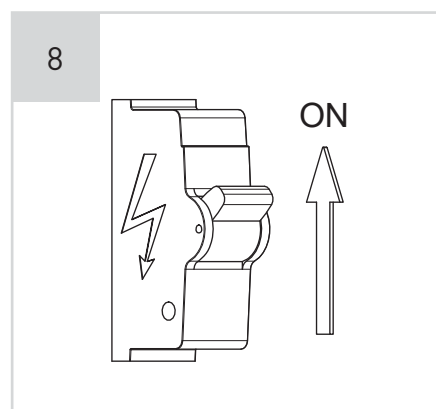
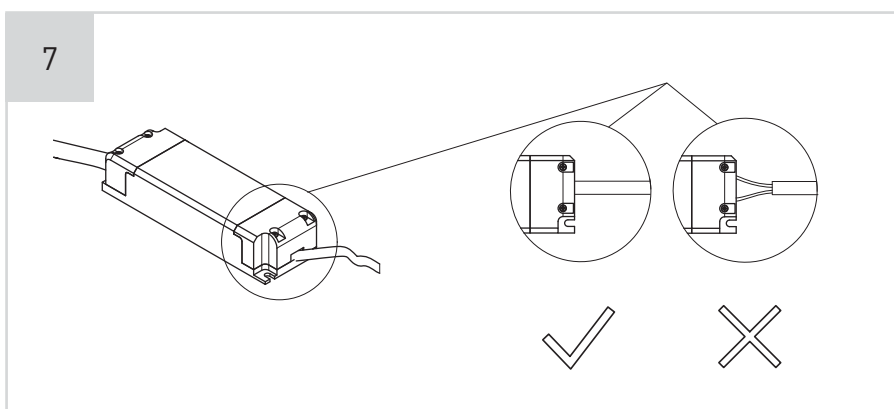
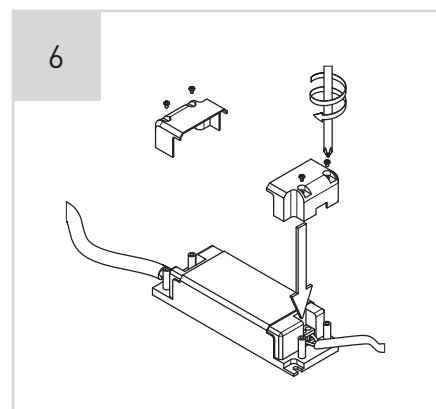
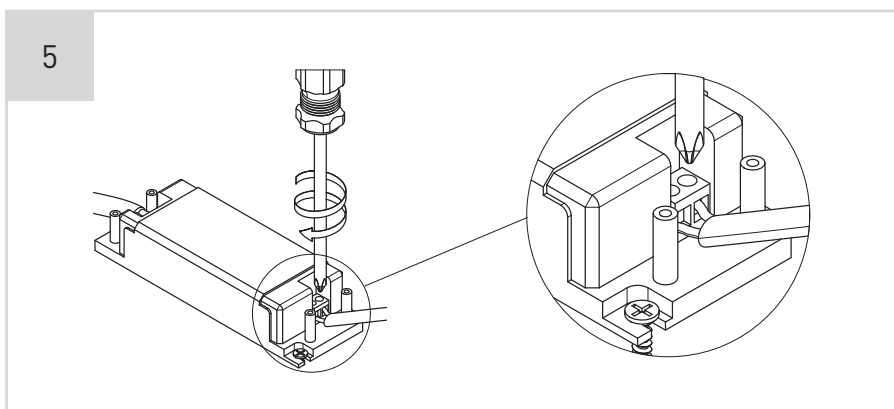
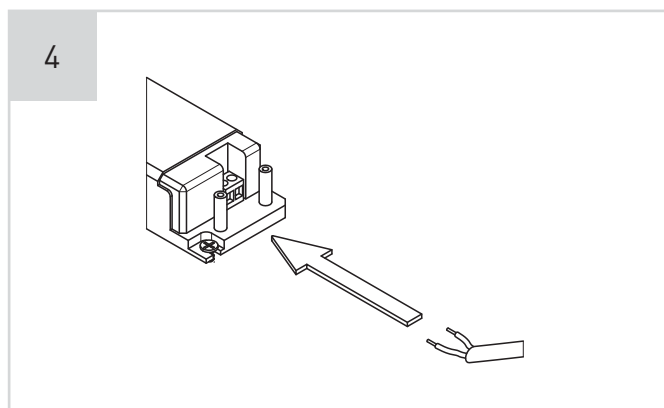
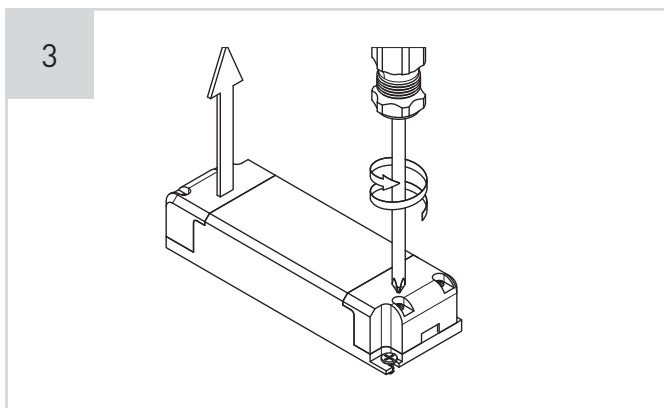
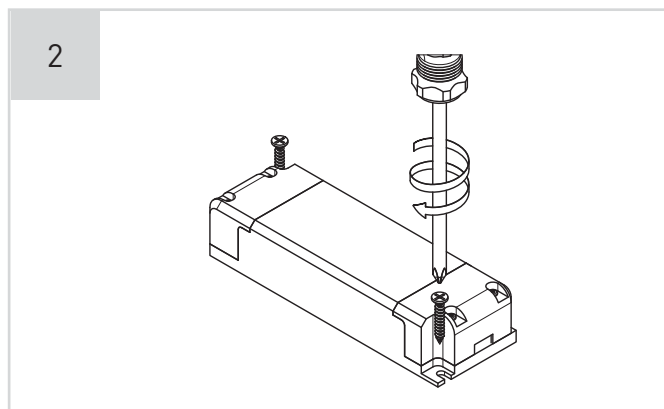
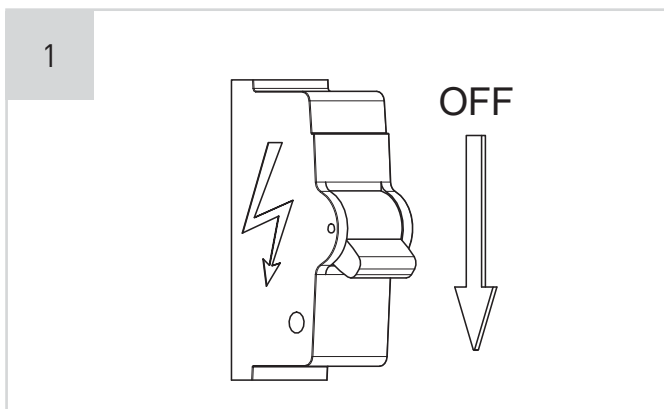
PAKOWANIE / PACKING / УПАКОВКА



TAŚMA LED FLASH 24 V / LED STRIP FLASH 24 V / СВЕТОДИОДНАЯ ЛЕНТА FLASH 24 V

				
LD-ZAS24PRO80W-30	80 W	181 x 63 x 40 mm	tworzywo, plastic, пластик	300 g





Dostępne formaty modeli 3D akcesoriów GTV
Availability of GTV furniture accessories 3D models
Список 3D моделей фурнитуры GTV

Index	Inventor (.iam)	woodwork	top solid (.top)	wood	.obj	.stp
ZP-BICN070BE	+	+	+	+	+	+
ZP-BICN070ZE	+	+	+	+	+	+
ZP-BICN072BE	+	+	+	+	+	+
ZP-BICN072ZE	+	+	+	+	+	+
ZP-BICN080BE	+	+	+	+	+	+
ZP-BICN080ZE	+	+	+	+	+	+
ZP-BICN082BE	+	+	+	+	+	+
ZP-BICN082ZE	+	+	+	+	+	+
ZP-BICN090BE	+	+	+	+	+	+
ZP-BICN090ZE	+	+	+	+	+	+
ZP-BICN092BE	+	+	+	+	+	+
ZP-BICN092ZE	+	+	+	+	+	+
ZP-CI90H2-ZE	+	+	+	+	+	+
ZP-CIBI7H0ZE	+	+	+	+	+	+
ZP-CIBI8H0ZE	+	+	+	+	+	+
ZP-CIBI9H0ZE	+	+	+	+	+	+
ZP-CIG-070ZE	+	+	+	+	+	+
ZP-CIG-07UZE	+	+	+	+	+	+
ZP-CIG-090ZE	+	+	+	+	+	+
ZP-CIG-09UBE	+	+	+	+	+	+
ZP-CIG-09UZC	+	+	+	+	+	+
ZP-CIG-09UZE	+	+	+	+	+	+
ZP-CIHC070ZE	+	+	+	+	+	+
ZP-CIHC080ZE	+	+	+	+	+	+
ZP-CIHC090ZE	+	+	+	+	+	+
ZP-COCA450-BE	+	+	+	+	+	+
ZP-COCA450-ZE	+	+	+	+	+	+
ZP-COCA7450-BE	+	+	+	+	+	+
ZP-COCAMU452	+	+	+	+	+	+
ZP-CONL07-BE	+	+	+	+	+	+
ZP-CONL07-ZE	+	+	+	+	+	+
ZP-CONL08-BE	+	+	+	+	+	+
ZP-CONL08-ZE	+	+	+	+	+	+
ZP-CONL09-BE	+	+	+	+	+	+
ZP-CONL09-ZE	+	+	+	+	+	+
ZP-KT0270-BE	+	+	+	+	+	+
ZP-KT135H2BE	+	+	+	+	+	+
ZP-KT135H2ZE	+	+	+	+	+	+
ZP-KT165H2BE	+	+	+	+	+	+
ZP-KT165H2ZE	+	+	+	+	+	+
ZP-KT30H2-BE	+	+	+	+	+	+
ZP-KT30H2-ZE	+	+	+	+	+	+
ZP-KT45H2-BE	+	+	+	+	+	+
ZP-KT45H2-ZE	+	+	+	+	+	+
ZP-KT7270-BE	+	+	+	+	+	+
ZP-KT90H2-BE	+	+	+	+	+	+
ZP-KT90H2-ZE	+	+	+	+	+	+
ZP-KTK90H6BE	+	+	+	+	+	+
ZP-KTK90H6ZE	+	+	+	+	+	+
ZP-KTKN90H0-ZE	+	+	+	+	+	+
ZP-PO7H045BE	+	+	+	+	+	+
ZP-POH045BE0	+	+	+	+	+	+
ZP-POH045ZE0	+	+	+	+	+	+
ZP-SKR-00-80	+	+	+	+	+	+
ZM-CNHC BR2	+	+	+	+	+	+
ZM-ECHC07BE0	+	+	+	+	+	+
ZM-ECHC07ZE0	+	+	+	+	+	+
ZM-ECHC08BE0	+	+	+	+	+	+

Index	Inventor (.iam)	woodwork	top solid (.top)	wood	.obj	.stp
ZM-ECHC08ZEO	+	+	+	+	+	+
ZM-ECHC09BEO	+	+	+	+	+	+
ZM-ECHC09ZED	+	+	+	+	+	+
ZM-ECHC09ZEO	+	+	+	+	+	+
ZM-ECHC3DBEO	+	+	+	+	+	+
ZM-HCKT155BE	+	+	+	+	+	+
ZM-HCKT155ZE	+	+	+	+	+	+
ZM-HCKT165BE	+	+	+	+	+	+
ZM-HCKT165ZE	+	+	+	+	+	+
ZM-HCKT30-BE	+	+	+	+	+	+
ZM-HCKT30-ZE	+	+	+	+	+	+
ZM-HCKT45-BE	+	+	+	+	+	+
ZM-HCKT45-ZE	+	+	+	+	+	+
ZM-HCKT90-BE	+	+	+	+	+	+
ZM-HCKT90-ZE	+	+	+	+	+	+
ZM-INHC070BEO	+	+	+	+	+	+
ZM-INHC070ZEO	+	+	+	+	+	+
ZM-INHC080BEO	+	+	+	+	+	+
ZM-INHC080ZEO	+	+	+	+	+	+
ZM-INHC090BEO	+	+	+	+	+	+
ZM-INHC090ZEO	+	+	+	+	+	+
ZC-GTV-12-00	+	+	+	+	+	+
ZC-GTV-14-00	+	+	+	+	+	+
ZT-HF-01-D00	+	+	+	+	+	+
ZT-HF-01-M00	+	+	+	+	+	+
PD-MD-ZB-..	+	+	+	+	+	+
PR-0B-250-10	+	+	+	+	+	+
PR-0B-300-10	+	+	+	+	+	+
PR-0B-350-10	+	+	+	+	+	+
PR-0B-400-10	+	+	+	+	+	+
PR-0B-450-10	+	+	+	+	+	+
PR-0B-500-10	+	+	+	+	+	+
PR-0B-550-10	+	+	+	+	+	+
PR-0B-600-10	+	+	+	+	+	+
PR-0C-250-10	+	+	+	+	+	+
PR-0C-300-10	+	+	+	+	+	+
PR-0C-350-10	+	+	+	+	+	+
PR-0C-400-10	+	+	+	+	+	+
PR-0C-450-10	+	+	+	+	+	+
PR-0C-500-10	+	+	+	+	+	+
PR-SP-250-10	+	+	+	+	+	+
PR-SP-300-10	+	+	+	+	+	+
PR-SP-350-10	+	+	+	+	+	+
PR-SP-400-10	+	+	+	+	+	+
PR-SP-450-10	+	+	+	+	+	+
PR-SP-500-10	+	+	+	+	+	+
PR-SP-550-10	+	+	+	+	+	+
PR-SP-600-10	+	+	+	+	+	+
PK-0H17182XP	+	+	+	+	+	+
PK-0H17214XP	+	+	+	+	+	+
PK-0H17246XP	+	+	+	+	+	+
PK-0H17278XP	+	+	+	+	+	+
PK-0H17310XP	+	+	+	+	+	+
PK-0H17342XP	+	+	+	+	+	+
PK-0H17406XP	+	+	+	+	+	+
PK-0H17438XP	+	+	+	+	+	+
PK-0H27-2500	+	+	+	+	+	+
PK-0H27-3000	+	+	+	+	+	+
PK-0H27-3500	+	+	+	+	+	+
PK-0H27-4000	+	+	+	+	+	+
PK-0H27-4500	+	+	+	+	+	+
PK-0H27-5000	+	+	+	+	+	+
PK-0H30-2500	+	+	+	+	+	+
PK-0H30-3000	+	+	+	+	+	+
PK-0H30-3500	+	+	+	+	+	+
PK-0H30-4000	+	+	+	+	+	+

Index	Inventor (.iam)	woodwork	top solid (.top)	wood	.obj	.stp
PK-0H35-2500	+	+	+	+	+	+
PK-0H35-3000	+	+	+	+	+	+
PK-0H35-3500	+	+	+	+	+	+
PK-0H35-4000	+	+	+	+	+	+
PK-0H35-4500	+	+	+	+	+	+
PK-0H35-5000	+	+	+	+	+	+
PK-0H35-5500	+	+	+	+	+	+
PK-0-H45-250	+	+	+	+	+	+
PK-0-H45-300	+	+	+	+	+	+
PK-0-H45-350	+	+	+	+	+	+
PK-0-H45-400	+	+	+	+	+	+
PK-0-H45-450	+	+	+	+	+	+
PK-0-H45-500	+	+	+	+	+	+
PK-0-H45-550	+	+	+	+	+	+
PK-0-H45-600	+	+	+	+	+	+
PK-0-H45-650	+	+	+	+	+	+
PK-0-H45-700	+	+	+	+	+	+
PK-0-H45-750	+	+	+	+	+	+
PK-0H45250GX	+	+	+	+	+	+
PK-0H45300GX	+	+	+	+	+	+
PK-0H45350GX	+	+	+	+	+	+
PK-0H45400GX	+	+	+	+	+	+
PK-0H45450GX	+	+	+	+	+	+
PK-0H45500GX	+	+	+	+	+	+
PK-0H45550GX	+	+	+	+	+	+
PK-0H45600GX	+	+	+	+	+	+
PK-0H45650GX	+	+	+	+	+	+
PK-0H45700GX	+	+	+	+	+	+
PK-0H45750GX	+	+	+	+	+	+
PK-0H45250GX1	+	+	+	+	+	+
PK-0H45300GX1	+	+	+	+	+	+
PK-0H45350GX1	+	+	+	+	+	+
PK-0H45400GX1	+	+	+	+	+	+
PK-0H45450GX1	+	+	+	+	+	+
PK-0H45500GX1	+	+	+	+	+	+
PK-0H45550GX1	+	+	+	+	+	+
PK-0H45600GX1	+	+	+	+	+	+
PK-0H45650GX1	+	+	+	+	+	+
PK-0H45700GX1	+	+	+	+	+	+
PK-0H45250XP	+	+	+	+	+	+
PK-0H45300XP	+	+	+	+	+	+
PK-0H45350XP	+	+	+	+	+	+
PK-0H45400XP	+	+	+	+	+	+
PK-0H45450XP	+	+	+	+	+	+
PK-0H45500XP	+	+	+	+	+	+
PK-0H45550XP	+	+	+	+	+	+
PK-0H45600XP	+	+	+	+	+	+
PK-0H45650XP	+	+	+	+	+	+
PK-0H45700XP	+	+	+	+	+	+
PK-L-H45-250-A	+	+	+	+	+	+
PK-L-H45-300-A	+	+	+	+	+	+
PK-L-H45-350-A	+	+	+	+	+	+
PK-L-H45-400-A	+	+	+	+	+	+
PK-L-H45-450-A	+	+	+	+	+	+
PK-L-H45-500-A	+	+	+	+	+	+
PK-L-H45-550-A	+	+	+	+	+	+
PK-L-H45-600-A	+	+	+	+	+	+
PK-L-H45-250	+	+	+	+	+	+
PK-L-H45-300	+	+	+	+	+	+
PK-L-H45-350	+	+	+	+	+	+
PK-L-H45-400	+	+	+	+	+	+
PK-L-H45-450	+	+	+	+	+	+
PK-L-H45-500	+	+	+	+	+	+
PK-L-H45-550	+	+	+	+	+	+
PK-L-H45-600	+	+	+	+	+	+

Index	Inventor (.iam)	woodwork	top solid (.top)	wood	.obj	.stp
PK-L-H45-...GX	+	+	+	+	+	+
PK-P-H45-...GX	+	+	+		+	+
PK-P-0H45-300A	+	+	+	+	+	+
PK-P-0H45-350A	+	+	+	+	+	+
PK-P-0H45-400A	+	+	+	+	+	+
PK-P-0H45-450A	+	+	+	+	+	+
PK-P-0H45-500A	+	+	+	+	+	+
PK-P-0H45-550A	+	+	+	+	+	+
PK-P-0H45-600A	+	+	+	+	+	+
PK-S-H45-250	+	+	+	+	+	+
PK-S-H45-300	+	+	+	+	+	+
PK-S-H45-350	+	+	+	+	+	+
PK-S-H45-400	+	+	+	+	+	+
PK-S-H45-450	+	+	+	+	+	+
PK-S-H45-500	+	+	+	+	+	+
PK-S-H45-550	+	+	+	+	+	+
PK-S-H45-600	+	+	+	+	+	+
PK-S-H45-650	+	+	+	+	+	+
PK-S-H45-700	+	+	+	+	+	+
PK-S-H45-750	+	+	+	+	+	+
PK-0-000-027	+	+	+	+	+	+
PB-0FPO-250	+	+	+	+	+	+
PB-0FPO-270	+	+	+	+	+	+
PB-0FPO-300	+	+	+	+	+	+
PB-0FPO-350	+	+	+	+	+	+
PB-0FPO-400	+	+	+	+	+	+
PB-0FPO-450	+	+	+	+	+	+
PB-0FPO-500	+	+	+	+	+	+
PB-0FPO-550	+	+	+	+	+	+
PB-0FPO-600	+	+	+	+	+	+
PB-0SHX-250-A	+	+	+	+	+	+
PB-0SHX-270-A	+	+	+	+	+	+
PB-0SHX-300-A	+	+	+	+	+	+
PB-0SHX-350-A	+	+	+	+	+	+
PB-0SHX-400-A	+	+	+	+	+	+
PB-0SHX-450-A	+	+	+	+	+	+
PB-0SHX-500-A	+	+	+	+	+	+
PB-0SHX-550-A	+	+	+	+	+	+
PB-0SHX-600-A	+	+	+	+	+	+
PB-0SHX18	+	+	+	+	+	+
PB-3DSLIDE-250	+	+	+	+	+	+
PB-3DSLIDE-300	+	+	+	+	+	+
PB-3DSLIDE-350	+	+	+	+	+	+
PB-3DSLIDE-400	+	+	+	+	+	+
PB-3DSLIDE-450	+	+	+	+	+	+
PB-3DSLIDE-500	+	+	+	+	+	+
PB-3DSLIDE-550	+	+	+	+	+	+
PB-G10HX250	+	+	+	+	+	+
PB-G10HX300	+	+	+	+	+	+
PB-G10HX350	+	+	+	+	+	+
PB-G10HX400	+	+	+	+	+	+
PB-G10HX450	+	+	+	+	+	+
PB-G10HX500	+	+	+	+	+	+
PB-G10HX550	+	+	+	+	+	+
PB-G10HX600	+	+	+	+	+	+
PB-Q10HX	+	+	+	+	+	+
PB-GAPO-250	+	+	+	+	+	+
PB-GAPO-270	+	+	+	+	+	+
PB-GAPO-300	+	+	+	+	+	+
PB-GAPO-350	+	+	+	+	+	+
PB-GAPO-400	+	+	+	+	+	+
PB-GAPO-450	+	+	+	+	+	+
PB-GAPO-500	+	+	+	+	+	+
PB-GAPO-550	+	+	+	+	+	+
PB-GAPO-600	+	+	+	+	+	+
PB-GCHX-250	+	+	+	+	+	+

Index	Inventor (.iam)	woodwork	top solid (.top)	wood	.obj	.stp
PB-GCHX-270	+	+	+	+	+	+
PB-GCHX-300	+	+	+	+	+	+
PB-GCHX-350	+	+	+	+	+	+
PB-GCHX-400	+	+	+	+	+	+
PB-GCHX-450	+	+	+	+	+	+
PB-GCHX-500	+	+	+	+	+	+
PB-GCHX-550	+	+	+	+	+	+
PB-GCHX-600	+	+	+	+	+	+
PB-S10C250HX	+	+	+	+	+	+
PB-S10C270HX	+	+	+	+	+	+
PB-S10C300HX	+	+	+	+	+	+
PB-S10C350HX	+	+	+	+	+	+
PB-S10C400HX	+	+	+	+	+	+
PB-S10C450HX	+	+	+	+	+	+
PB-S10C500HX	+	+	+	+	+	+
PB-S10C550HX	+	+	+	+	+	+
PB-S10C600HX	+	+	+	+	+	+
MP-054350-10	+	+	+	+	+	+
MP-054400-10	+	+	+	+	+	+
MP-054450-10	+	+	+	+	+	+
MP-054500-10	+	+	+	+	+	+
MP-086270-10	+	+	+	+	+	+
MP-086300-10	+	+	+	+	+	+
MP-086350-10	+	+	+	+	+	+
MP-086400-10	+	+	+	+	+	+
MP-086450-10	+	+	+	+	+	+
MP-086500-10	+	+	+	+	+	+
MP-086550-10	+	+	+	+	+	+
MP-118350-10	+	+	+	+	+	+
MP-118400-10	+	+	+	+	+	+
MP-118450-10	+	+	+	+	+	+
MP-118500-10	+	+	+	+	+	+
MP-150270-10	+	+	+	+	+	+
MP-150300-10	+	+	+	+	+	+
MP-150350-10	+	+	+	+	+	+
MP-150400-10	+	+	+	+	+	+
MP-150450-10	+	+	+	+	+	+
MP-150500-10	+	+	+	+	+	+
MP-150550-10	+	+	+	+	+	+
PB-KW-KPL250A	+	+	+	+	+	+
PB-KW-KPL250B	+	+	+	+	+	+
PB-KW-KPL250C	+	+	+	+	+	+
PB-KW-KPL300A	+	+	+	+	+	+
PB-KW-KPL300B	+	+	+	+	+	+
PB-KW-KPL300C	+	+	+	+	+	+
PB-KW-KPL350A	+	+	+	+	+	+
PB-KW-KPL350B	+	+	+	+	+	+
PB-KW-KPL350C	+	+	+	+	+	+
PB-KW-KPL400A	+	+	+	+	+	+
PB-KW-KPL400B	+	+	+	+	+	+
PB-KW-KPL400C	+	+	+	+	+	+
PB-KW-KPL450A	+	+	+	+	+	+
PB-KW-KPL450B	+	+	+	+	+	+
PB-KW-KPL450C	+	+	+	+	+	+
PB-KW-KPL500A	+	+	+	+	+	+
PB-KW-KPL500B	+	+	+	+	+	+
PB-KW-KPL500C	+	+	+	+	+	+
PB-KW-KPL550A	+	+	+	+	+	+
PB-KW-KPL550B	+	+	+	+	+	+
PB-KW-KPL550C	+	+	+	+	+	+
PB-D-KPL250A	+	+	+	+	+	+
PB-D-KPL250B	+	+	+	+	+	+
PB-D-KPL250C	+	+	+	+	+	+
PB-D-KPL300A	+	+	+	+	+	+
PB-D-KPL300B	+	+	+	+	+	+
PB-D-KPL300C	+	+	+	+	+	+

Index	Inventor (.iam)	woodwork	top solid (.top)	wood	.obj	.stp
PB-D-KPL350A	+	+	+	+	+	+
PB-D-KPL350B	+	+	+	+	+	+
PB-D-KPL350C	+	+	+	+	+	+
PB-D-KPL400A	+	+	+	+	+	+
PB-D-KPL400B	+	+	+	+	+	+
PB-D-KPL400C	+	+	+	+	+	+
PB-D-KPL450A	+	+	+	+	+	+
PB-D-KPL450B	+	+	+	+	+	+
PB-D-KPL450C	+	+	+	+	+	+
PB-D-KPL500A	+	+	+	+	+	+
PB-D-KPL500B	+	+	+	+	+	+
PB-D-KPL500C	+	+	+	+	+	+
PB-D-KPL550A	+	+	+	+	+	+
PB-D-KPL550B	+	+	+	+	+	+
PB-D-KPL550C	+	+	+	+	+	+
PB-D-P20250A	+	+	+	+	+	+
PB-D-P20250C	+	+	+	+	+	+
PB-D-P20300A	+	+	+	+	+	+
PB-D-P20300C	+	+	+	+	+	+
PB-D-P20350A	+	+	+	+	+	+
PB-D-P20350C	+	+	+	+	+	+
PB-D-P20400A	+	+	+	+	+	+
PB-D-P20400C	+	+	+	+	+	+
PB-D-P20450A	+	+	+	+	+	+
PB-D-P20450C	+	+	+	+	+	+
PB-D-P20500A	+	+	+	+	+	+
PB-D-P20500C	+	+	+	+	+	+
PB-D-P20550A	+	+	+	+	+	+
PB-D-P20550C	+	+	+	+	+	+
PB-D-KPL68-450-80	+	+	+	+	+	+
PB-D-KPL68-500-80	+	+	+	+	+	+
PB-D-BXSIDE45B	+	-	+	-	-	+
PB-D-BXSIDE45C	+	-	+	-	-	+
PB-D-BXSIDE50B	+	-	+	-	-	+
PB-D-BXSIDE50C	+	-	+	-	-	+
PB-D-CONBXSID	+	-	+	-	-	+
PB-D-CONREL	+	-	+	-	-	+
PB-D-DR-1100	+	-	+	-	-	+
PB-D-WEWMOCA	+	-	+	-	-	+
PB-D-WEWMOCB	+	-	+	-	-	+
PB-D-WEWMOCC	+	-	+	-	-	+
PB-D-WEWSZKLC	+	-	+	-	-	+
PB-D-ZR-00-0	+	-	+	-	-	+
PB-D-UCHWEW-10	+	-	+	-	-	+
PB-D-RP-1100	+	-	+	-	-	+
PB-D-PANELWEW	+	-	+	-	-	+
PB-D-PRZEGLP	+	-	+	-	-	+
PB-D-LIS1100	+	-	+	-	-	+
PB-D-LR-00-0	+	-	+	-	-	+
PB-D-RELCOV	+	-	+	-	-	+
PB-D-MBSTAB-00	+	+	+	-	-	+
PB-D-LIS1100-KW	+	-	+	-	-	+
PB-D-ZR-KW-00	+	-	+	-	-	+
PB-RP-KW1100	+	-	+	-	-	+
PB-D-WEWMOCA-KW	+	-	+	-	-	+
PB-D-WEWMOCB-KW	+	-	+	-	-	+
PB-D-WEWMOCC-KW	+	-	+	-	-	+
PB-D-CONREL-KW	+	-	+	-	-	+
PB-D-PRZEGLP-KW	+	-	+	-	-	+

Spis indeksów List of indexes Список артикулов

A					
A-B63-32	314, 326, 328, 340, 401	A-LD18-235-90	295	A-MEVO-405-90	223, 243, 255, 296, 325, 327, 339, 353
A-B63-40	297, 313	A-LD18-300-05	295	A-MITO-PLUS	275
A-BUDP-SET	393, 400	A-LD18-300-10	295	AM-KRZYZ-KPL	98, 110
A-BUD-UB	393, 399	A-LD18-300-20M	295	AM-MBSOFT-P2	174
A-BUD-UG	393, 399	A-LD18-300-90	295	AM-OAM-DL-GM-10	112, 112
A-BUD-UM	394, 401	A-LD18-405-05	295	AM-OAM-DL-GM-30	112, 112
A-BUD-UP	394	A-LD18-405-90	295	AM-OAM-DL-GM-60	112, 112
A-BUD-UR	401	A-LD18-600-05	295	AM-OAM-DL-MG-10	112, 112
A-C18-300-S-05	221, 375	A-LD18-600-90	295	AM-OAM-DL-MG-30	112, 112
A-C18-300-S-10	221	A-LD19-300-05	311	AM-OAM-DL-MG-60	112, 112
A-C18-300-S-20M	221	A-LG10-170-05	323, 337	AM-OAM-KR-GM-10	110, 118
A-C18-300-S-90	221	A-LG10-235-05	323, 337	AM-OAM-KR-GM-30	110, 118
A-DPG-16	256	A-LG10-235-90	323, 337	AM-OAM-KR-GM-60	110, 118
A-H16-300-05	242, 254, 265	A-LG10-300-05	323, 337	AM-OAM-KR-MG-10	110, 118
A-H16-300-90	242, 254, 265	A-LG10-300-10	323, 337	AM-OAM-KR-MG-30	110, 118
A-H18-300-05	221	A-LG10-300-90	323, 337	AM-OAM-KR-MG-60	110, 118
A-H18-300-05RA	221	A-LG10-405-05	323, 337	AM-ODB000-10	100, 112
A-H18-300-10	221	A-LG10-405-90	323, 337	AM-ODB000-60	100, 112
A-H18-300-20M	221	A-LG10-600-05	323, 337	AM-OWM-DL-GM-10	108, 116
A-H18-300-90	221	A-LG10-600-90	323, 337	AM-OWM-DL-GM-30	108, 116
A-H18-300-90RA	221	A-LG10FL-235-05	351	AM-OWM-DL-GM-60	108, 116
A-HR10-235-05	324, 326, 338	A-LG10FL-235-90	351	AM-OWM-DL-MG-10	108, 116
A-HR10-235-90	324, 326, 338	A-LG10FL-300-05	351	AM-OWM-DL-MG-30	108, 116
A-HR10-300-05	324, 326, 338	A-LG10FL-300-10	351	AM-OWM-DL-MG-60	108, 116
A-HR10-300-10	324, 338	A-LG10FL-300-90	351	AM-OWM-KR-GM-10	106, 118
A-HR10-300-90	324, 326, 338	A-LG18-170-05	294	AM-OWM-KR-GM-30	106
A-HR10-405-05	324, 326, 338	A-LG18-170-90	294	AM-OWM-KR-GM-60	106, 118
A-HR10-600-05	324, 326, 338	A-LG18-235-05	294	AM-OWM-KR-MG-10	106, 118
A-HR10-600-90	324, 326, 338	A-LG18-235-90	294	AM-OWM-KR-MG-30	106, 118
A-HR10FL-300-05	312, 324, 326, 338	A-LG18-300-05	294	AM-OWM-KR-MG-60	106, 118
A-HR10FL-300-10	324, 326, 338	A-LG18-300-10	294	AM-OWM-KR-MG-10	106, 118
A-HR10FL-300-90	312, 324, 326, 338	A-LG18-300-20M	294	AM-OWM-KR-MG-30	106, 118
A-HR18-300-05	294	A-LG18-300-90	294	AM-OWM-KR-MG-60	106, 118
A-HR18-300-10	294	A-LG18-405-05	294	AM-OWM-KR-MG-10	106, 118
A-HR18-300-20M	294	A-LG18-405-90	294	AM-OWM-KR-MG-30	106, 118
A-HR18-300-90	294	A-LG18-600-05	294	AM-OWM-KR-MG-60	106, 118
A-HR19-300-05	281, 311	A-LG18-600-90	294	AM-OWM-KR-MG-10	106, 118
A-HRS10-170-05	324, 326, 338	A-LG19-300-05	311	AM-OWM-KR-MG-30	106, 118
A-HRS10-300-05	324, 326, 338	A-LGM0V-300-05	363	AM-OWM-KR-MG-60	106, 118
A-HRS10-300-90	324, 326, 338	A-LW4MOV-300-05	363	AM-OWM-KR-MG-10	106, 118
A-HRS10-405-05	324, 326, 338	AM-ADAP0A-10	104, 116	AM-OWM-KR-MG-30	106, 118
A-HRS10-600-05	324, 326, 338	AM-ADAP0A-60	104, 116	AM-OWM-KR-MG-60	106, 118
A-HRS18-170-05	294	AM-ADAP0B-10	102, 114	AM-OWM-KR-MG-10	106, 118
A-HRS18-170-90	294	AM-ADAP0B-60	102, 114	AM-OWM-KR-MG-30	106, 118
A-HRS18-235-05	294	AM-ADAP0B-60	102, 114	AM-OWM-KR-MG-60	106, 118
A-HRS18-235-90	294	A-MEVO-170-05	223, 243, 255, 282, 296, 312, 325, 327, 339, 340, 353	AM-OWM-KR-MG-10	106, 118
A-HRS18-300-05	294	A-MEVO-170-10A	243, 353	AM-OWM-KR-MG-30	106, 118
A-HRS18-300-90	294	A-MEVO-170-20M	223, 255, 296	AM-OWM-KR-MG-60	106, 118
A-HRS18-405-05	294	A-MEVO-170-90	223, 243, 255, 296, 325, 327, 339, 353	AM-OWM-KR-MG-10	106, 118
A-HRS18-405-90	294	A-MEVO-235-05	223, 243, 255, 282, 296, 312, 325, 327, 339, 340, 353	AM-OWM-KR-MG-30	106, 118
A-HRS18-600-05	294	A-MEVO-235-10	223, 255, 296, 325, 339	AM-OWM-KR-MG-60	106, 118
A-HRS18-600-90	294	A-MEVO-235-10A	243, 353	AM-OWM-KR-MG-10	106, 118
A-K18-300-05	220, 241, 253, 265, 281	A-MEVO-235-20M	223, 255, 296	AM-OWM-KR-MG-30	106, 118
A-K18-300-10	220, 241, 253, 265	A-MEVO-235-90	325, 327, 339, 353	AM-OWM-KR-MG-60	106, 118
A-K18-300-20M	220, 253, 265	A-MEVO-300-05	223, 243, 255, 282, 296, 312, 325, 327, 339, 340, 353	AM-OWM-KR-MG-10	106, 118
A-K18-300-90	220, 241, 253, 265	A-MEVO-300-10	223, 255, 296, 325, 339	AM-OWM-KR-MG-30	106, 118
A-KLP-4	298	A-MEVO-300-10A	243, 353	AM-OWM-KR-MG-60	106, 118
A-KR-4	297	A-MEVO-300-20M	223, 255, 296	AM-OWM-KR-MG-10	106, 118
A-LD10-170-05	324, 326, 338	A-MEVO-300-90	223, 243, 255, 296, 325, 327, 339, 353	AM-OWM-KR-MG-30	106, 118
A-LD10-235-05	324, 326, 338	A-MEVO-405-05	223, 243, 255, 282, 296, 312, 325, 327, 339, 340, 353	AM-OWM-KR-MG-60	106, 118
A-LD10-235-90	324, 326, 338	A-MEVO-405-10	223, 243, 255, 296, 325, 327, 339	AM-OWM-KR-MG-10	106, 118
A-LD10-300-05	324, 326, 338	A-MEVO-405-10A	243, 353	AM-OWM-KR-MG-30	106, 118
A-LD10-300-10	324, 338	A-MEVO-405-20M	223, 255, 296	AM-OWM-KR-MG-60	106, 118
A-LD10-300-90	324, 326, 338	A-MEVO-405-20M	223, 243, 255, 296, 325, 327, 339, 353	AM-OWM-KR-MG-10	106, 118
A-LD10-405-05	324, 326, 338	A-MEVO-405-20M	223, 255, 296	AM-OWM-KR-MG-30	106, 118
A-LD10-405-90	324, 326, 338	A-MEVO-405-20M	223, 255, 296	AM-OWM-KR-MG-60	106, 118
A-LD10-600-05	324, 326, 338	A-MEVO-405-20M	223, 255, 296	AM-OWM-KR-MG-10	106, 118
A-LD10-600-90	324, 326, 338	A-MEVO-405-20M	223, 255, 296	AM-OWM-KR-MG-30	106, 118
A-LD10FL-235-05	351	A-MEVO-405-20M	223, 255, 296	AM-OWM-KR-MG-60	106, 118
A-LD10FL-235-90	351	A-MEVO-405-20M	223, 255, 296	AM-OWM-KR-MG-10	106, 118
A-LD10FL-300-05	351	A-MEVO-405-20M	223, 255, 296	AM-OWM-KR-MG-30	106, 118
A-LD10FL-300-10	351	A-MEVO-405-20M	223, 255, 296	AM-OWM-KR-MG-60	106, 118
A-LD10FL-300-90	351	A-MEVO-405-20M	223, 255, 296	AM-OWM-KR-MG-10	106, 118
A-LD18-170-05	295	A-MEVO-405-20M	223, 255, 296	AM-OWM-KR-MG-30	106, 118
A-LD18-170-90	295	A-MEVO-405-20M	223, 255, 296	AM-OWM-KR-MG-60	106, 118
A-LD18-235-05	295	A-MEVO-405-20M	223, 255, 296	AM-OWM-KR-MG-10	106, 118

A-PW-RC-DOC	422	A-T18-300-10	221, 241, 253, 265	A-TDPRO-235-20M	324, 326, 338
A-R4MOV-270-05	441	A-T18-300-90	221, 241, 253, 265	A-TDPRO-235-90	221, 254, 295
A-R10ARCO-270-05	323, 399, 447	A-TDEVO2-170-05	222, 242, 254, 282,		221, 242, 254, 295,
A-R10ARCO-270-90	323, 399, 447		295, 312, 325, 327,		324, 326, 338, 352
A-R10FALDA-270-05	323, 399, 446		339, 340, 352	A-TDPRO-300-05	221, 242, 254, 281,
A-R10FALDA-270-90	323, 399, 446	A-TDEVO2-170-90	222, 242, 254, 295,		295, 312, 324, 326,
A-R10FL-270-05	351, 363, 440		325, 327, 339, 352		338, 340, 352
A-R10FL-270-10	351, 440	A-TDEVO2-235-05	222, 242, 254, 282,	A-TDPRO-300-10	221, 242, 254, 295,
A-R10FL-270-90	351, 440		295, 312, 325, 327,		324, 326, 338
A-R10FORM-270-05	337, 444		339, 340, 352	A-TDPRO-300-20M	221, 254, 295
A-R10FORM-270-90	337, 444	A-TDEVO2-235-90	222, 242, 254, 295,	A-TDPRO-300-90	221, 242, 254, 295,
A-R10NOV-270-05	337, 443		325, 327, 339, 352		324, 326, 338, 352
A-R10NOV-270-10	337, 443	A-TDEVO2-300-05	222, 242, 254, 282,	A-TDPRO-405-05	221, 242, 254, 281,
A-R10NOV-270-90	337, 443		295, 312, 325, 327,		295, 312, 324, 326,
A-R10TORO-270-05	323, 448		339, 340, 352	A-TDPRO-405-10	338, 340, 352
A-R10TORO-270-90	323, 448	A-TDEVO2-300-90	222, 242, 254, 295,		221, 242, 254, 295,
A-R10TRAFO-270-05	337, 445		325, 327, 339, 352	A-TDPRO-405-20M	324, 326, 338
A-R10TRAFO-270-90	337, 445	A-TDEVO2-405-05	222, 242, 254, 282,	A-TDPRO-405-90	221, 254, 295
A-R16ERG-220-05	265		295, 312, 325, 327,		221, 242, 254, 295,
A-R16ERG-230-05	265	A-TDEVO2-405-90	339, 340, 352	A-TDPRO-600-05	324, 326, 338, 352
A-R16ERG-270-05	265, 430		222, 242, 254, 295,		221, 242, 254, 281,
A-R16ERG-270-90	265	A-TDEVO2-600-05	325, 327, 339, 352		295, 312, 324, 326,
A-R18CARO-270-05	219, 293, 434		222, 242, 254, 282,	A-TDPRO-600-10	338, 340, 352
A-R18CARO-270-90	219, 293, 434		295, 312, 325, 327,		221, 242, 254, 295,
A-R18COTE-270-05	220, 253, 293, 438	A-TDEVO2-600-90	339, 340, 352	A-TDPRO-600-20M	324, 326, 338
A-R18COTE-270-90	220, 253, 293, 438		222, 242, 254, 295,	A-TDPRO-600-90	221, 254, 295
A-R18ERG-270-05	219, 430	A-TDEVO-170-05	325, 327, 339, 352		221, 242, 254, 295,
A-R18ERG-270-90	219, 430		222, 242, 254, 282,	A-TG-170-05	220, 241, 253, 281,
A-R18GEO2-270-05	219, 241, 431		295, 312, 325, 327,		294, 311, 323, 325,
A-R18LOCA-305-05	220, 293, 439	A-TDEVO-170-10	339, 340, 352	A-TG-170-10	337, 339, 351
A-R18LOCA-305-90	220, 293, 439		222, 242, 254, 295,		220, 241, 253, 294,
A-R18NERO-270-05	220, 293, 437	A-TDEVO-170-20M	325, 327, 339	A-TG-170-20M	323, 325, 337
A-R18NERO-270-10	220, 293, 437	A-TDEVO-170-90	222, 242, 254, 295,	A-TG-170-90	220, 253, 294
A-R18NERO-270-20M	220, 293, 437		325, 327, 339, 352		220, 241, 253, 294,
A-R18NERO-270-90	220, 293, 437	A-TDEVO-235-05	222, 242, 254, 282,	A-TG-235-05	323, 325, 337, 351
A-R18NOVS-270-05	219, 253, 293, 433		295, 312, 325, 327,		220, 241, 253, 281,
A-R18NOVS-270-10	219, 253, 293, 433	A-TDEVO-235-10	339, 340, 352		294, 311, 323, 325,
A-R18NOVS-270-20M	219, 253, 293, 433		222, 242, 254, 295,	A-TG-235-10	337, 339, 351
A-R18NOVS-270-90	219, 253, 293, 433	A-TDEVO-235-20M	325, 327, 339		220, 241, 253, 294,
A-R18VIS-270-05	219, 293, 435	A-TDEVO-235-90	222, 254, 295	A-TG-235-20M	323, 325, 337
A-R18VIS-270-90	219, 293, 435		222, 242, 254, 295,	A-TG-235-90	220, 253, 294
A-R19NERO-300-05	281, 311, 436	A-TDEVO-300-05	325, 327, 339, 352		220, 241, 253, 294,
A-R19NOVS-300-05	281, 311, 442		222, 242, 254, 282,	A-TG-300-05	323, 325, 337, 351
A-RD-MITO	275		295, 312, 325, 327,		220, 241, 253, 281,
A-RNOV2-270-05	432	A-TDEVO-300-10	339, 340, 352	A-TG-300-10	294, 311, 323, 325,
A-RNOV2-270-10	432		222, 242, 254, 295,		337, 339, 351
A-RNOV2-270-90	432	A-TDEVO-300-20M	325, 327, 339	A-TG-300-20M	220, 241, 253, 294,
A-RNOVO2-270-05	219, 241	A-TDEVO-300-90	222, 254, 295	A-TG-300-90	323, 325, 337
A-RNOVO2-270-10	219, 241		222, 242, 254, 295,		220, 253, 294
A-RNOVO2-270-90	219, 241	A-TDEVO-405-05	325, 327, 339, 352	A-TG-405-05	220, 241, 253, 294,
A-SG-MITO	275		222, 242, 254, 282,		323, 325, 337, 351
A-SN-ADSET	377	A-TDEVO-405-10	295, 312, 325, 327,		220, 241, 253, 281,
A-SN-FSET	376		339, 340, 352	A-TG-405-10	294, 311, 323, 325,
A-SN-HSET1	376		222, 242, 254, 295,		337, 339, 351
A-SN-K19-270-05	375	A-TDEVO-405-20M	222, 242, 254, 295,	A-TG-405-20M	220, 241, 253, 294,
A-SN-LOFT-200-20M	389	A-TDEVO-405-90	325, 327, 339, 352	A-TG-405-90	220, 253, 294
A-SN-POZ	377		222, 242, 254, 282,		220, 241, 253, 294,
A-SN-R19RIV-270-05	375	A-TDEVO-600-05	295, 312, 325, 327,	A-TG-600-05	323, 325, 337, 351
A-SN-SDP-TU	424		339, 340, 352		220, 241, 253, 281,
A-SN-SOFT-25	377	A-TDEVO-600-10	222, 242, 254, 295,		294, 311, 323, 325,
A-SN-SOFT-40	377		222, 242, 254, 295,	A-TG-600-10	337, 339, 351
A-SN-TDS-405-00	375	A-TDEVO-600-20M	325, 327, 339		220, 241, 253, 294,
A-SN-TDT-405-00	376	A-TDEVO-600-90	222, 254, 295	A-TG-600-20M	323, 325, 337
A-SO-48X4	224, 268		222, 242, 254, 295,	A-TG-600-90	220, 253, 294
A-SO-145X4	224, 244, 257, 283,	A-TDPRO-170-05	325, 327, 339, 352		220, 241, 253, 294,
	298, 314, 315, 327,		221, 242, 254, 281,	A-TG-BUD-200-00	323, 325, 337, 351
	329, 341, 342		295, 312, 324, 326,	A-TG-BUD-300-00	393, 399
A-SO-145X4-10	224, 244, 257, 283,	A-TDPRO-170-10	338, 340, 352		393, 399
	298, 314, 327, 329,		221, 242, 254, 295,	A-TMITO-200-05	275
	341, 342		324, 326, 338	A-TMITO-250-05	275
A-SO-145X4-20	224, 244, 257, 283,	A-TDPRO-170-20M	221, 254, 295	A-TMITO-300-05	275
	298, 314, 315, 327,		221, 242, 254, 295,	A-USZCZ-CHM4	315, 327, 329, 341
	329, 341, 342	A-TDPRO-170-90	324, 326, 338, 352	A-USZCZ-TDEVO2	224, 244, 257,
			221, 242, 254, 281,		283, 297, 314,
A-SOFT-30	408	A-TDPRO-235-05	295, 312, 324, 326,		327, 329, 341,
A-SOFT-50	408		338, 340, 352	A-USZCZ-U4	342, 354
A-SP-7X12	224, 245, 268, 342	A-TDPRO-235-10	221, 242, 254, 295,		315, 327, 329, 341
A-SP-48X12	225, 257, 283, 298,				
	314, 329, 341, 342				
A-T18-300-05	221, 241, 253, 265				

Spis indeksów List of indexes Список артикулов

A-WD-EVO2	223, 243, 256, 267, 283
A-WD-PRO	223, 243, 256, 267, 282
A-WDR-EVO	296, 313, 326, 328, 340, 341
A-WDR-PRO	296, 313, 326, 328, 340, 341
A-ZAC-WDEVO2	223, 244, 256, 267, 283
A-ZAT-TDEVO2	224, 244, 257, 283, 297, 313, 327, 329, 341, 354

L

LD-2835-24V-300-20-CB	520
LD-2835-24V-300-20-NE4	520
LD-2835-24V-300-20-ZB	520
LD-2835-24V-600-20-CB	520
LD-2835-24V-600-20-NE4	520
LD-2835-24V-600-20-ZB	520
LD-2835-60-60-20-CCT	518
LD-2835-300-20-CB	517
LD-2835-300-20-CBN	517
LD-2835-300-20-NE4N	517
LD-2835-300-20-NE4P	517
LD-2835-300-20-ZB	517
LD-2835-300-20-ZBN	517
LD-2835-300-65-CB	517
LD-2835-300-65-CBN	517
LD-2835-300-65-NE4N	517
LD-2835-300-65-ZB	517
LD-2835-300-65-ZBN	517
LD-2835-600-5MM-20-CB	518
LD-2835-600-5MM-20-NE4	518
LD-2835-600-5MM-20-ZB	518
LD-2835-600-20-CB	517
LD-2835-600-20-NE4	517
LD-2835-600-20-ZB	517
LD-2835-600-65-CB	517
LD-2835-600-65-ZB	517
LD-3014-1200-20-CB	518
LD-3014-1200-20-NE4	518
LD-3014-1200-20-ZB	518
LD-3528-300-20-CB	517
LD-3528-300-20-NE4P	517
LD-3528-300-20-NI	517
LD-3528-300-20-ZB	517
LD-3528-300-65-CB	517
LD-3528-300-65-ZB	517
LD-3528-600-20-CB	517
LD-3528-600-20-ZB	517
LD-3528-600-65-CB	517
LD-3528-600-65-ZB	517
LD-5050-300-20-CB	518
LD-5050-300-20-ZB	518
LD-5050-300-65-CB	518
LD-5050-300-65-ZB	518
LD-5630-300-20-CB	518
LD-5630-300-20-ZB	518
LD-5630-300-65-CB	518
LD-5630-300-65-ZB	518
LD-RGB-150-20	518
LD-RGB-150-65	518
LD-ZAS24PRO80W-30	524
LD-ZASPRO07W-30	522
LD-ZASPRO12W-30	522
LD-ZASPRO16W-30	522
LD-ZASPRO24W-30	522
LD-ZASPRO33W-30	522
LD-ZASPRO54W-30	522
LD-ZASPRO65W-30	522
LD-ZASPRO80W-30	522

M

MG-MENSA-010	118, 118
MG-MENSA-030	118, 118

MP-054350-10	168
MP-054400-10	168
MP-054450-10	168
MP-054450-80	168
MP-054500-10	168
MP-054500-80	168
MP-086270-10	168
MP-086300-10	168
MP-086350-10	168
MP-086350-80	168
MP-086400-10	168
MP-086450-10	168
MP-086450-80	168
MP-086500-10	168
MP-086550-10	168
MP-118350-10	168
MP-118400-10	168
MP-118450-10	168
MP-118500-10	168
MP-150270-10	168
MP-150300-10	168
MP-150350-10	168
MP-150400-10	168
MP-150450-10	168
MP-150500-10	168
MP-150550-10	168

P

PA-CPGLAXH-00	497, 501, 505, 509, 513
PA-CPGLAXL-00	497, 501, 505, 509, 513
PA-CPGLAXV-00	497, 501, 505, 509, 513
PA-GLAX3M-AL	463
PA-GLAX-AL	463
PA-GLAX-AL-10	463
PA-GLAX-AL-20M	463
PA-GLAX-AL-90	463
PA-GLAXDR-AL	493
PA-GLAXGKL3M-AL	497
PA-GLAXGKS3M-AL	501
PA-GLAXGKW3M-AL	505
PA-GLAXGKW3M-AL	509
PA-GLAXGKZK3M-AL	513
PA-GLAXKT3M-AL	471
PA-GLAXKT-AL	471
PA-GLAXMIC3M-AL	465
PA-GLAXMIC-AL	465
PA-GLAXMICNK3M-AL	459
PA-GLAXMICNK-AL	459
PA-GLAXMNBW3M19-AL	489
PA-GLAXMNBW3M-AL	489
PA-GLAXMNBW3M19-AL	483
PA-GLAXMNBW3M-AL	483
PA-GLAXMNBW3M-AL	455
PA-GLAXMNBW3M-AL-10	455
PA-GLAXMNBW3M-AL-20M	455
PA-GLAXMNBW3M-AL	455
PA-GLAXMNBW3M-AL-10	455
PA-GLAXMNBW3M-AL-20M	455
PA-GLAXMNBW3M-AL-90	455
PA-GLAXMNBW3M-AL	457
PA-GLAXMNBW3M-AL-10	457
PA-GLAXMNBW3M-AL-20M	457
PA-GLAXMNBW3M-AL-90	457
PA-GLAXMPK-AL	495
PA-GLAXMW-AL	467
PA-GLAXMW-AL-10	467
PA-GLAXMW-AL-20M	467
PA-GLAXMW-AL-90	467
PA-GLAXNBD3M16-AL	485
PA-GLAXNBD3M19-AL	485
PA-GLAXNBD3M-AL	485
PA-GLAXNBDW3M16-AL	487
PA-GLAXNBDW3M19-AL	487
PA-GLAXNBDW3M-AL	487
PA-GLAXNBDW3M-AL	487
PA-GLAXNBJ3M16-AL	479

PA-GLAXNBJ3M19-AL	479
PA-GLAXNBJ3M-AL	479
PA-GLAXNBJW3M16-AL	481
PA-GLAXNBJW3M19-AL	481
PA-GLAXNBJW3M-AL	481
PA-GLAXNK3M-AL	453
PA-GLAXNK-AL	453
PA-GLAXNKKT3M-AL	473
PA-GLAXNKKT-AL	473
PA-GLAXNKKT-AL-10	473
PA-GLAXNKKT-AL-20M	473
PA-GLAXNKKT-AL-90	473
PA-GLAXRAD-AL	461
PA-GLAXREG1-AL	477
PA-GLAXREG2-AL	477
PA-GLAXWN16-AL	491
PA-GLAXWN19-AL	491
PA-GLAXWN-AL	491
PA-GLAXWPKT-AL	475
PA-OSMLGLAX-00	453, 461, 463, 471, 473, 475, 477, 491, 493
PA-OSMLGLAX3M-00	453, 471, 473, 479, 481, 485, 487
PA-OSMLGLAXM-00	455, 457, 467, 495
PA-OSMLGLAXM3-00	463
PA-OSMLGLAXM3M-00	455, 483, 489, 497, 501, 505, 509, 513
PA-OSMLGLAXMIC-00	459, 465
PA-OSMLGLAXMIC3M-00	459, 465
PA-OSMLGLAXMK-00	455
PA-OSMLGLAXMK3M-00	455, 497, 501, 505, 509, 513
PA-OSMLGLAXMO-00	455
PA-OSMLGLAXMO3M-00	455, 497, 501, 505, 509, 513
PA-OSMLGLAXSO-00	461
PA-OSMLGLAXT-00	473
PA-OSMLGLAXT3M-00	473, 497, 501, 505, 509, 513
PA-OSTRGLAX-00	453, 461, 463, 471, 473, 475, 477, 491, 493
PA-OSTRGLAX3M-00	453, 471, 473, 479, 481, 485, 487
PA-OSTRGLAXM-00	455, 457, 467, 495
PA-OSTRGLAXM3-00	463
PA-OSTRGLAXM3M-00	455, 483, 489, 497, 501, 505, 509, 513
PA-ROZGLAX-53	493
PA-ROZGLAXP-53	493
PA-SPRGLAXM-00	455, 457, 461
PA-SPRGLAXMIC-00	459, 473
PA-USZGLAX-00N	491
PA-USZGLAX-10N	491
PA-ZASGLAX-00	463
PA-ZASGLAX-10	463
PA-ZASGLAX-20M	463
PA-ZASGLAX-90	463
PA-ZASGLAXDR-00	493
PA-ZASGLAXKT-00	471
PA-ZASGLAXMIC-00	465
PA-ZASGLAXMICNK-00	459
PA-ZASGLAXMNK-00	455, 501
PA-ZASGLAXMNK-10	455
PA-ZASGLAXMNK-20M	455
PA-ZASGLAXMNK-90	455
PA-ZASGLAXMNBK-00	455, 497, 501, 505, 509, 513
PA-ZASGLAXMNBK-00	497, 501, 505, 509, 513
PA-ZASGLAXMNBK-00	457, 497, 505, 509, 513
PA-ZASGLAXMNBK-10	457
PA-ZASGLAXMNBK-20M	457
PA-ZASGLAXMNBK-90	457
PA-ZASGLAXMNO-00	455
PA-ZASGLAXMW-00	467
PA-ZASGLAXMW-10	467

PA-ZASGLAXMW-20M	467	PB-AXISPRO-KPL550A1	204	PB-D-KPL250C1	188
PA-ZASGLAXMW-90	467	PB-AXISPRO-KPL550B	204	PB-D-KPL300A	188
PA-ZASGLAXNK-00	453	PB-AXISPRO-KPL550B1	204	PB-D-KPL300A1	188
PA-ZASGLAXNKKT-00	473	PB-AXISPRO-KPL550C	204	PB-D-KPL300B	188
PA-ZASGLAXNKKT-10	473	PB-AXISPRO-KPL550C1	204	PB-D-KPL300C	188
PA-ZASGLAXNKKT-20M	473	PB-AXISPRO-KPL550D	204	PB-D-KPL300C1	188
PA-ZASGLAXNKKT-90	473	PB-AXISPRO-KPL550D1	204	PB-D-KPL350A	188
PA-ZASGLAXNKKT-00	473	PB-AXISPRO-PANELWEW-95R	205	PB-D-KPL350A1	188
PA-ZASGLAXRAD-00	461	PB-AXISPRO-PANELWEW-95R-10	205	PB-D-KPL350B	188
PA-ZAWGLAXDR-00	461, 493	PB-AXISPRO-PANELWEW-110	205	PB-D-KPL350C	188
PB-0FPO-250	126	PB-AXISPRO-PANELWEW-110-10	205	PB-D-KPL350C1	188
PB-0FPO-270	126	PB-AXISPRO-PANELWEW-110R	206	PB-D-KPL400A	188
PB-0FPO-300	126	PB-AXISPRO-PANELWEW-110R-10	206	PB-D-KPL400A1	188
PB-0FPO-350	126	PB-AXISPRO-RELKW300	206	PB-D-KPL400B	188
PB-0FPO-400	126	PB-AXISPRO-RELKW300-10	206	PB-D-KPL400C	188
PB-0FPO-450	126	PB-AXISPRO-RELKW350	206	PB-D-KPL400C1	188
PB-0FPO-500	126	PB-AXISPRO-RELKW350-10	206	PB-D-KPL450A	188
PB-0FPO-550	126	PB-AXISPRO-RELKW400	206	PB-D-KPL450A1	188
PB-0FPO-600	126	PB-AXISPRO-RELKW400-10	206	PB-D-KPL450B	188
PB-0SHX18-300-H	124	PB-AXISPRO-RELKW450	206	PB-D-KPL450C	188
PB-0SHX18-350-H	124	PB-AXISPRO-RELKW450-10	206	PB-D-KPL450C1	188
PB-0SHX18-400-H	124	PB-AXISPRO-RELKW500	206	PB-D-KPL500A	188
PB-0SHX18-450-H	124	PB-AXISPRO-RELKW500-10	206	PB-D-KPL500A1	188
PB-0SHX18-500-H	124	PB-AXISPRO-RELKW550	206	PB-D-KPL500B	188
PB-0SHX18-550-H	124	PB-AXISPRO-RELKW550-10	206	PB-D-KPL500C	188
PB-0SHX-250-A	122	PB-AXISPRO-WEWMOCA	205	PB-D-KPL500C1	188
PB-0SHX-270-A	122	PB-AXISPRO-WEWMOCA1	205	PB-D-KPL550A	188
PB-0SHX-300-A	122	PB-AXISPRO-WEWMOCB	205	PB-D-KPL550B	188
PB-0SHX-350-A	122	PB-AXISPRO-WEWMOCB1	205	PB-D-KPL550C	188
PB-0SHX-400-A	122	PB-AXISPRO-WEWMOCC	205	PB-D-KPL550C1	188
PB-0SHX-450-A	122	PB-AXISPRO-WEWMOCC1	205	PB-D-LIS1100	190
PB-0SHX-500-A	122	PB-AXISPRO-WEWMOCD	205	PB-D-LIS1100-10	190
PB-0SHX-550-A	122	PB-AXISPRO-WEWMOCD1	205	PB-D-LIS1100-KW	182
PB-0SHX-600-A	122	PB-D-BXSIDE45B	191	PB-D-LIS1100-KW-10	182
PB-AXISPRO-KPL69-450-10	212	PB-D-BXSIDE45B-10	191	PB-D-LIS1100-KW-60	182
PB-AXISPRO-KPL69-450-60	212	PB-D-BXSIDE45C	191	PB-D-LR-00-0	190
PB-AXISPRO-KPL69-500-10	212	PB-D-BXSIDE45C-10	191	PB-D-LR-00-10	190
PB-AXISPRO-KPL69-500-60	212	PB-D-BXSIDE50B	191	PB-D-MATRYCA	183, 192
PB-AXISPRO-KPL300A	204	PB-D-BXSIDE50B-10	191	PB-D-MBSTAB-00	192, 200
PB-AXISPRO-KPL300A1	204	PB-D-BXSIDE50C	191	PB-D-MHG04	192
PB-AXISPRO-KPL300B	204	PB-D-BXSIDE50C-10	191	PB-D-MHG04-KW	183
PB-AXISPRO-KPL300B1	204	PB-D-BXSIDEKW25C	182	PB-D-N2R0-00	183, 191
PB-AXISPRO-KPL300C	204	PB-D-BXSIDEKW25C-10	182	PB-D-N2R0-01	183, 191
PB-AXISPRO-KPL300C1	204	PB-D-BXSIDEKW25C-60	182	PB-D-N2R0-60	183
PB-AXISPRO-KPL300D	204	PB-D-BXSIDEKW30C	182	PB-D-P20250A	188
PB-AXISPRO-KPL300D1	204	PB-D-BXSIDEKW30C-10	182	PB-D-P20250C	188
PB-AXISPRO-KPL350A	204	PB-D-BXSIDEKW30C-60	182	PB-D-P20300A	188
PB-AXISPRO-KPL350A1	204	PB-D-BXSIDEKW35C	182	PB-D-P20300C	188
PB-AXISPRO-KPL350B	204	PB-D-BXSIDEKW35C-10	182	PB-D-P20350A	188
PB-AXISPRO-KPL350B1	204	PB-D-BXSIDEKW35C-60	182	PB-D-P20350C	188
PB-AXISPRO-KPL350C	204	PB-D-BXSIDEKW40C	182	PB-D-P20400A	188
PB-AXISPRO-KPL350C1	204	PB-D-BXSIDEKW40C-10	182	PB-D-P20400C	188
PB-AXISPRO-KPL350D	204	PB-D-BXSIDEKW40C-60	182	PB-D-P20450A	188
PB-AXISPRO-KPL350D1	204	PB-D-BXSIDEKW45C	182	PB-D-P20450C	188
PB-AXISPRO-KPL400A	204	PB-D-BXSIDEKW45C-10	182	PB-D-P20500A	188
PB-AXISPRO-KPL400A1	204	PB-D-BXSIDEKW45C-60	182	PB-D-P20500C	188
PB-AXISPRO-KPL400B	204	PB-D-BXSIDEKW50C	182	PB-D-P20550A	188
PB-AXISPRO-KPL400B1	204	PB-D-BXSIDEKW50C-10	182	PB-D-P20550C	188
PB-AXISPRO-KPL400C	204	PB-D-BXSIDEKW50C-60	182	PB-D-P20550C1	188
PB-AXISPRO-KPL400C1	204	PB-D-BXSIDEKW55C	182	PB-D-P20STAB	175
PB-AXISPRO-KPL400D	204	PB-D-BXSIDEKW55C-10	182	PB-D-PANELWEW	181, 189
PB-AXISPRO-KPL400D1	204	PB-D-BXSIDEKW55C-60	182	PB-D-PANELWEW-10	181, 189
PB-AXISPRO-KPL450A	204	PB-D-CONBXSID	191	PB-D-PANELWEW-60	181
PB-AXISPRO-KPL450A1	204	PB-D-CONBXSIDE-10	191	PB-D-PRZEGLP	191
PB-AXISPRO-KPL450B	204	PB-D-CONREL	190	PB-D-PRZEGLP-10	191
PB-AXISPRO-KPL450B1	204	PB-D-CONREL-10	190	PB-D-PRZEGLP-KW	182
PB-AXISPRO-KPL450C	204	PB-D-CONREL-KW	182	PB-D-PRZEGLP-KW-10	182
PB-AXISPRO-KPL450C1	204	PB-D-CONREL-KW-10	182	PB-D-PRZEGLP-KW-60	182
PB-AXISPRO-KPL450D	204	PB-D-CONREL-KW-60	182	PB-D-REL450-10	189
PB-AXISPRO-KPL450D1	204	PB-D-D2R0-00	192	PB-D-REL500-10	189
PB-AXISPRO-KPL500A	204	PB-D-D2R0-01	183, 192	PB-D-REL550-10	189
PB-AXISPRO-KPL500A1	204	PB-D-D2R0-60	183	PB-D-REL2500	189
PB-AXISPRO-KPL500B	204	PB-D-KPL68-450-10	196	PB-D-REL3000	189
PB-AXISPRO-KPL500B1	204	PB-D-KPL68-450-80	196	PB-D-REL3500	189
PB-AXISPRO-KPL500C	204	PB-D-KPL68-500-10	196	PB-D-REL4000	189
PB-AXISPRO-KPL500C1	204	PB-D-KPL68-500-80	196	PB-D-REL4500	189
PB-AXISPRO-KPL500D	204	PB-D-KPL250A	188	PB-D-REL5000	189
PB-AXISPRO-KPL500D1	204	PB-D-KPL250A1	188	PB-D-REL5500	189
PB-AXISPRO-KPL550A	204	PB-D-KPL250C	188	PB-D-RELCOV	190

Spis indeksów
List of indexes
Список артикулов

PB-D-RELCOV-10	190	PB-KW-KPL350A1	180	PD-MDLIFT-P1-D	88, 100
PB-D-RELKW250-60	181	PB-KW-KPL350A2	180	PD-MDLIFT-P2-D	88, 100
PB-D-RELKW300-60	181	PB-KW-KPL350B	180	PD-PD000-001	84, 96
PB-D-RELKW350	181	PB-KW-KPL350B1	180	PK-0-000-027	162
PB-D-RELKW350-10	181	PB-KW-KPL350B2	180	PK-0H27-2500	160
PB-D-RELKW350-60	181	PB-KW-KPL350C	180	PK-0H27-3000	160
PB-D-RELKW400	181	PB-KW-KPL350C1	180	PK-0H27-3500	160
PB-D-RELKW400-10	181	PB-KW-KPL350C2	180	PK-0H27-4000	160
PB-D-RELKW400-60	181	PB-KW-KPL400A	180	PK-0H27-4500	160
PB-D-RELKW450	181	PB-KW-KPL400A1	180	PK-0H27-5000	160
PB-D-RELKW450-10	181	PB-KW-KPL400A2	180	PK-0H30-2500-A	158
PB-D-RELKW450-60	181	PB-KW-KPL400B	180	PK-0H30-3000-A	158
PB-D-RELKW500	181	PB-KW-KPL400B1	180	PK-0H30-3500-A	158
PB-D-RELKW500-10	181	PB-KW-KPL400B2	180	PK-0H30-4000-A	158
PB-D-RELKW500-60	181	PB-KW-KPL400C	180	PK-0H35-2500	156
PB-D-RELKW550	181	PB-KW-KPL400C1	180	PK-0H35-3000	156
PB-D-RELKW550-10	181	PB-KW-KPL400C2	180	PK-0H35-3500	156
PB-D-RELKW550-60	181	PB-KW-KPL450A	180	PK-0H35-4000	156
PB-D-RP-1100	190	PB-KW-KPL450A1	180	PK-0H35-4500	156
PB-D-RP-1100-10	190	PB-KW-KPL450A2	180	PK-0H35-5000	156
PB-D-S2R0-00	183, 191	PB-KW-KPL450B	180	PK-0-H45-250	146
PB-D-S2R0-01	183, 191	PB-KW-KPL450B1	180	PK-0-H45-300	146
PB-D-S2R0-60	183	PB-KW-KPL450B2	180	PK-0-H45-350	146
PB-D-UCHWEW	190	PB-KW-KPL450C	180	PK-0-H45-400	146
PB-D-UCHWEW-10	190	PB-KW-KPL450C1	180	PK-0-H45-450	146
PB-D-ULE-500	198	PB-KW-KPL450C2	180	PK-0-H45-500	146
PB-D-W2R0-00	183, 192	PB-KW-KPL500A	180	PK-0-H45-550	146
PB-D-W2R0-01	183, 192	PB-KW-KPL500A1	180	PK-0-H45-600	146
PB-D-W2R0-60	183	PB-KW-KPL500A2	180	PK-0-H45-650	146
PB-D-WEWMOCA	189	PB-KW-KPL500B	180	PK-0-H45-700	146
PB-D-WEWMOCA1	189	PB-KW-KPL500B1	180	PK-0-H45-750	146
PB-D-WEWMOCA-KW	181	PB-KW-KPL500B2	180	PK-0-H53-300	144
PB-D-WEWMOCA-KW-10	181	PB-KW-KPL500C	180	PK-0-H53-350	144
PB-D-WEWMOCA-KW-60	181	PB-KW-KPL500C1	180	PK-0-H53-400	144
PB-D-WEWMOCB	189	PB-KW-KPL500C2	180	PK-0-H53-450	144
PB-D-WEWMOCB1	189	PB-KW-KPL550A	180	PK-0-H53-500	144
PB-D-WEWMOCB-KW	181	PB-KW-KPL550A1	180	PK-0-H53-550	144
PB-D-WEWMOCB-KW-10	181	PB-KW-KPL550A2	180	PK-0-H53-600	144
PB-D-WEWMOCB-KW-60	181	PB-KW-KPL550B	180	PK-0-H53-650	144
PB-D-WEWMOCC	189	PB-KW-KPL550B1	180	PK-0-H53-700	144
PB-D-WEWMOCC1	189	PB-KW-KPL550B2	180	PK-0-H53-750	144
PB-D-WEWMOCC-KW	181	PB-KW-KPL550C	180	PK-0-H53-800	144
PB-D-WEWMOCC-KW-10	181	PB-KW-KPL550C1	180	PK-0-H53-850	144
PB-D-WEWMOCC-KW-60	181	PB-KW-KPL550C2	180	PK-0-H53-900	144
PB-D-WEWSZKLC	189	PB-RP-KW1100	182	PK-0-H53-950	144
PB-D-WEWSZKLC-10	189	PB-RP-KW1100-10	182	PK-0-H53-1000	144
PB-D-ZLE-450	197	PB-RP-KW1100-60	182	PK-0-H53-1050	144
PB-D-ZLE-500	197	PD-ECGDL-060	92, 104	PK-0-H53-1100	144
PB-D-ZNACZ-0	183, 192	PD-ECGDL-080	92, 104	PK-0H17182XP	164
PB-D-ZR-00-0	190	PD-ECGDL-150	92, 104	PK-0H17214XP	164
PB-D-ZR-00-10	190	PD-G0050-N02	72, 84	PK-0H17246XP	164
PB-D-ZR-KW-00	182	PD-G0060-N02	72, 84	PK-0H17278XP	164
PB-D-ZR-KW-10	182	PD-G0080-N02	72, 84	PK-0H17310XP	164
PB-D-ZR-KW-60	182	PD-G0100-N02	72, 84	PK-0H17342XP	164
PB-G10HX-300-H	130	PD-G0120-N02	72, 84	PK-0H17406XP	164
PB-G10HX-350-H	130	PD-G0150-N02	72, 84	PK-0H17438XP	164
PB-G10HX-400-H	130	PD-G60160-02	76, 88	PK-0H45250GX	150
PB-G10HX-450-H	130	PD-G80160-02	76, 88	PK-0H45250GX1	152
PB-G10HX-500-H	130	PD-GAM050-N02	68, 76	PK-0H45250GX2	154
PB-G10HX-550-H	130	PD-GAM050-N10	68, 76	PK-0H45250XP	148
PB-KW-KPL250A	180	PD-GAM050-N60	68, 76	PK-0H45300GX	150
PB-KW-KPL250A1	180	PD-GAM060-N02	68, 76	PK-0H45300GX1	152
PB-KW-KPL250A2	180	PD-GAM060-N10	68, 76	PK-0H45300GX2	154
PB-KW-KPL250B	180	PD-GAM060-N60	68, 76	PK-0H45300XP	148
PB-KW-KPL250B1	180	PD-GAM080-N02	68, 76	PK-0H45350GX	150
PB-KW-KPL250B2	180	PD-GAM080-N10	68, 76	PK-0H45350GX1	152
PB-KW-KPL250C	180	PD-GAM080-N60	68, 76	PK-0H45350GX2	154
PB-KW-KPL250C1	180	PD-GAM100-N02	68, 76	PK-0H45350XP	148
PB-KW-KPL250C2	180	PD-GAM100-N10	68, 76	PK-0H45400GX	150
PB-KW-KPL300A	180	PD-GAM100-N60	68, 76	PK-0H45400GX1	152
PB-KW-KPL300A1	180	PD-GAM120-N02	68, 76	PK-0H45400GX2	154
PB-KW-KPL300A2	180	PD-GAM120-N10	68, 76	PK-0H45400XP	148
PB-KW-KPL300B	180	PD-GAM120-N60	68, 76	PK-0H45450GX	150
PB-KW-KPL300B1	180	PD-GAM150-N02	68, 76	PK-0H45450GX1	152
PB-KW-KPL300B2	180	PD-GAM150-N10	68, 76	PK-0H45450GX2	154
PB-KW-KPL300C	180	PD-GAM150-N60	68, 76	PK-0H45450XP	148
PB-KW-KPL300C1	180	PD-GPD01-001	80, 92	PK-0H45500GX	150
PB-KW-KPL300C2	180	PD-GPD02-002	80, 92	PK-0H45500GX1	152
PB-KW-KPL350A	180	PD-GPD03-005	80, 92	PK-0H45500GX2	154

PK-0H45500XP	148	PK-S-H45-650	142	ZM-INHC080BEO	18
PK-0H45550GX	150	PK-S-H45-700	142	ZM-INHC080ZEO	18
PK-0H45550GX1	152	PK-S-H45-750	142	ZM-INHC090BEO	18
PK-0H45550GX2	154	PR-0B-250-10	166	ZM-INHC090ZEO	18
PK-0H45550XP	148	PR-0B-250-18	166	ZM-KT45H2-BE	40
PK-0H45600GX	150	PR-0B-300-10	166	ZM-KT45H2-ZE	40
PK-0H45600GX1	152	PR-0B-300-18	166	ZP-BICN070BE	38
PK-0H45600GX2	154	PR-0B-350-10	166	ZP-BICN070ZE	38
PK-0H45600XP	148	PR-0B-350-18	166	ZP-BICN072BE	38
PK-0H45650GX	150	PR-0B-400-10	166	ZP-BICN072ZE	38
PK-0H45650GX1	152	PR-0B-400-18	166	ZP-BICN080BE	38
PK-0H45650GX2	154	PR-0B-450-10	166	ZP-BICN080ZE	38
PK-0H45650XP	148	PR-0B-450-18	166	ZP-BICN082BE	38
PK-0H45700GX	150	PR-0B-500-10	166	ZP-BICN082ZE	38
PK-0H45700GX1	152	PR-0B-500-18	166	ZP-BICN090BE	38
PK-0H45700GX2	154	PR-0B-550-10	166	ZP-BICN090ZE	38
PK-0H45700XP	148	PR-0B-550-18	166	ZP-BICN092BE	38
PK-L-H45-250	134	PR-0B-600-10	166	ZP-BICN092ZE	38
PK-L-H45-250-A	136	PR-0B-600-18	166	ZP-BIDI07-3DBEO	36
PK-L-H45-300	134	PW-PC61209-00	469	ZP-BIDI08-3DBEO	36
PK-L-H45-300-A	136	PW-PC312019-00N	469	ZP-BIDI09-3DBEO	36
PK-L-H45-300-GX	138			ZP-CIBI7H0ZE	56
PK-L-H45-350	134	R		ZP-CIBI8H0ZE	56
PK-L-H45-350-A	136	RS-SZ-400-10	172	ZP-CIBI9H0ZE	56
PK-L-H45-350-GX	138	RS-SZ-450-10	172	ZP-CIG-070ZE	58
PK-L-H45-400	134	RS-SZ-500-10	172	ZP-CIG-07UZE	58
PK-L-H45-400-A	136			ZP-CIG-090ZE	58
PK-L-H45-400-GX	138	Z		ZP-CIG-09UBE	58
PK-L-H45-450	134	ZM-CNHC07BR2	16	ZP-CIG-09UZE	58
PK-L-H45-450-A	136	ZM-CNHC08BR2	16	ZP-CIG-09UZE	58
PK-L-H45-450-GX	138	ZM-CNHC09BR2	16	ZP-CIG-17UZE	58
PK-L-H45-500	134	ZM-DCHC07-3DBEO	14	ZP-CIG-19UZE	58
PK-L-H45-500-A	136	ZM-DCHC07-3DZEO	14	ZP-CIHC070ZE	54
PK-L-H45-500-GX	138	ZM-DCHC07-3DZEO	14	ZP-CIHC080ZE	54
PK-L-H45-550	134	ZM-DCHC08-3DBEO	14	ZP-CIHC090ZE	54
PK-L-H45-550-A	136	ZM-DCHC08-3DZEO	14	ZP-COCA450-BE	50
PK-L-H45-550-GX	138	ZM-DCHC09-3DBEO	14	ZP-COCA450-ZE	50
PK-L-H45-600	134	ZM-DCHC09-3DZEO	14	ZP-COCA7450-BE	50
PK-L-H45-600-A	136	ZM-ECHC07-3DBEO	12	ZP-CONL07-BE	34
PK-L-H45-600-GX	138	ZM-ECHC07BEO	10	ZP-CONL07-ZE	34
PK-L-P20-H45-300	132	ZM-ECHC07ZEO	10	ZP-CONL08-BE	34
PK-L-P20-H45-350	132	ZM-ECHC08-3DBEO	12	ZP-CONL08-ZE	34
PK-L-P20-H45-400	132	ZM-ECHC08BEO	10	ZP-CONL09-BE	34
PK-L-P20-H45-450	132	ZM-ECHC08ZEO	10	ZP-CONL09-ZE	34
PK-L-P20-H45-500	132	ZM-ECHC09-3DBEO	12	ZP-KT30H2-BE	40
PK-L-P20-H45-550	132	ZM-ECHC09BEO	10	ZP-KT90H2-BE	46
PK-L-P20-H45-600	132	ZM-ECHC09ZEO	10	ZP-KT90H2-ZE	46
PK-P-H45-300-GX	140	ZM-HCKT30-BE-S	20	ZP-KT135H2-BE	44
PK-P-H45-350-GX	140	ZM-HCKT30-ZE-S	20	ZP-KT135H2-ZE	44
PK-P-H45-400-GX	140	ZM-HCKT45-3DBEO-S	22	ZP-KT165H2BE	42
PK-P-H45-450-GX	140	ZM-HCKT45-BE-S	20	ZP-KT165H2ZE	42
PK-P-H45-500-GX	140	ZM-HCKT45-ZE-S	20	ZP-KT0270-BE	60
PK-P-H45-550-GX	140	ZM-HCKT90-3DBEO-S	32	ZP-KTK90H6BE	48
PK-P-H45-600-GX	140	ZM-HCKT90-BE-S	30	ZP-KTK90H6ZE	48
PK-S-H45-250	142	ZM-HCKT90-ZE-S	30	ZP-PO7H045BE	52
PK-S-H45-300	142	ZM-HCKT155BE	28	ZP-POH045BEO	52
PK-S-H45-350	142	ZM-HCKT155ZE	28	ZP-POH045ZEO	52
PK-S-H45-400	142	ZM-HCKT165-3DBEO-S	26	ZP-SKR-00-80	62
PK-S-H45-450	142	ZM-HCKT165BE-S	24	ZT-HF-01-D00	64
PK-S-H45-500	142	ZM-HCKT165ZE-S	24	ZT-HF-01-M00	64
PK-S-H45-550	142	ZM-INHC070BEO	18	ZZ-SP-105-05	418
PK-S-H45-600	142	ZM-INHC070ZEO	18		

Objaśnienia ikon/ Icons explanation / Расшифровка пиктограмм




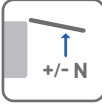



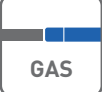

ZAWIASY / HINGES / ПЕТЛИ

	zawias nakładany overlay door накладная петля		zawias do zastosowań specjalnych special hinge петля для специальных конструкций		sposób montażu clip-on clip-on mounting быстрый монтаж clip-on		regulacja mimośrodowa eccentric adjustment эксцентриковая регулировка
	zawias bliźniaczy twin overlay полунакладная петля		średnica puszki hinge cup diameter диаметр чашки		sposób montażu slide-on slide-on mounting надвижной монтаж slide-on		regulacja adjustment регулировка
	zawias wpuszczany inset door вкладная петля		rozstaw otworów puszk hinge cup drilling spacing межцентровое расстояние отверстий на чашке		zawias z mechanizmem cichego domytku hinge with soft closing петля с доводчиком Soft Close		trwałość tested durability кол-во циклов откр./закр.
	zawias kątowy corner hinge угловая петля		montaż puszk na wkręty do drewna wood screw hinge cup mounting монтаж чашки на саморезы по дереву		zawias ze sprężyną dociągającą domytku hinge with closing spring петля с прижимной пружиной		materiał material материал
	zawias o szerokim kącie otwarcia wide angle hinge петля с широким углом открывания		wysokość prowadnika mounting plate height высота ответной планки		zawias samootwierający self-opening hinge петля самооткрывающаяся		pokrycie finish покрытие
	zawias równoległy parallel hinge петля под фальшпанель (равнолежащая)		montaż prowadnika na wkręty do drewna wood screw mounting plate installation установка ответной планки на саморезы по дереву		zawias bez sprężyny hinge without spring петля без пружины		pakowanie packing упаковка
	zawias równoległy nakładany Parallel hinge for overlay door петля накладная под фальшпанель		montaż prowadnika na wkręty euro euro screw mounting plate installation установка ответной планки на евровинты		działanie jednopostopniowe single action hinge одношаговая петля		dostępna bryła 3D 3D model available есть 3D модель
	zawias uzupełniający complementary hinge петля для складных дверей		montaż prowadnika na kołki dowel mount hinge монтаж чашки на саморезы с дюбелями		działanie dwustopniowe double action hinge двухшаговая петля		


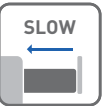








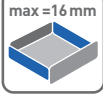

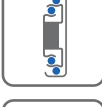

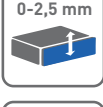


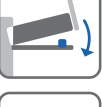
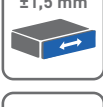







PODNOŚNIKI / LIFT / ПОДЪЕМНИК

	Klapy otwierane do góry Cabinet front open upwards Дверцы открывающиеся вверх		Maksymalna szerokość korpusu szafki Cabinet front maximum width Максимальная ширина шкафа		Mechanizm olejowy Oil mechanism Масляный механизм		Montaż nakładany Surface assembly Поверхностный монтаж
	Klapy otwierane do dołu Cabinet front open downwards Дверцы открывающиеся вниз		Minimalna wysokość wewnętrzna szafki Inner cabinet minimum height Минимальная внутренняя высота шкафа		Końcówka kauczukowa Rubber tip Резиновый наконечник		Montaż wpuszczany Recessed assembly Встроенный монтаж
	Amortyzacja przy otwieraniu Soft close while opening Амортизация при открытии		Minimalna głębokość wewnętrzna szafki Inner cabinet minimum depth Минимальная внутренняя глубина шкафа		Końcówka magnetyczna Magnetic tip Магнитный наконечник		cichy domytek quiet shut бесшумное закрытие
	Amortyzacja przy zamykaniu Soft close while closing Амортизация при закрытии		kolor color цвет		Krótkie ramię Short arm Короткая рукоятка		Łatwy montaż/demontaż Easy assembly Простой монтаж
	Możliwość regulacji prędkości zamykania Closing speed adjustment Регулируемая скорость закрытия		materiał material материал		Standardowe ramię Standard arm Стандартная рукоятка		dostępna bryła 3D 3D model available есть 3D модель

PODNOŚNIKI / LIFT / ПОДЪЕМНИК






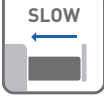








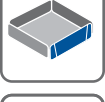
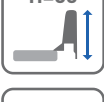

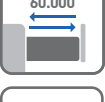



 LIGHT F 580-1250	Siła otwierania Opening force Усилие открывания	 x 100	pakowanie packing упаковка	 LONG	Długie ramie Long arm Длинная рукоятка
 +/- N	Możliwość regulacji sily otwierania Opening speed adjustment Регулируемая скорость открытия	 PUSH	push to open	 SPRING	Odbojnik mechaniczny Mechanical bumper Механический бампер
 GAS	Możliwość zatrzymania kłapy w dowolnym położeniu Cabinet front stop at any angle Возможность остановить заслонку в любом положении	 GAS	Mechanizm gazowy Gas mechanism Газовый механизм		Okucie mechaniczne do kłapy Mechanical ferrule for cabinet front Механическая муфта для фасадов

PROWADNICE / DRAWER SLIDES / НАПРАВЛЯЮЩИЕ










 STEEL	szuflada standardowa standard drawer стандартный ящик	 SLOW	cichy domyk quiet shut бесшумное закрытие	 15 KG	maksymalne obciążenie maximum load максимальная нагрузка		materiał material материал
 WHITE	szuflada wewnętrzna inner drawer внутренний ящик	 SELF CLOSING	samodociąg self closing доводчик		opcja wypięcia release option демонтаж ящика без инструментов		kolor color цвет
 POWDER PAINTED	prowadnica dolnego montażu under mount drawer направляющая нижнего монтажа	 PUSH	push-to-open	 max = 16 mm	max grubość płyty max board thickness макс. толщина плиты		pokrycie finish покрытие
 x 30	prowadnica kulkowa ball-bearing slide шариковая направляющая		montaż nasuwany ze sprzęgłem push mounting with locking device надвижной монтаж с креплением фасада	 0-2,5 mm	regulacja pionowa vertical adjustment регулировка по вертикали		pakowanie packing упаковка
 3D	prowadnica rolkowa roller slide роликовая направляющая		montaż nakładany put on mounting насадной монтаж	 ± 1,5 mm	regulacja pozioma horizontal adjustment регулировка по горизонтали		dostępna bryła 3D 3D model available доступна 3D модель
 NL 250-500	metalbox metalbox металбокс	 FULL	pełny wysuw full extension полное выдвижение	 0-3 mm	regulacja głębokości depth adjustment регулировка по глубине		
 PARTIAL	nominalna długość prowadnicy slide nominal length номинальная длина направляющей		niepełny wysuw partial extension неполное выдвижение	 CERTIFICATE 60.000	trwałość tested durability кол-во циклов откр./закр.		

Objaśnienia ikon/ Icons explanation / Расшифровка пиктограмм



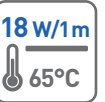

















SYSTEMY SZUFLAD / DRAWER SYSTEMS / СИСТЕМЫ ЯЩИКОВ

 A	szuflada niska low drawer низкий ящик	 NL 250-550	nominalna długość prowadnicy slide nominal length номинальная длина направляющей		szuflada standard standard drawer стандартный ящик	 WHITE	kolor color цвет
 B	szuflada średnia medium drawer средний ящик	 SLOW	cichy domyk quiet shut бесшумное закрытие		szuflada zlewozmywakowa under sink drawer ящик под мойку	 POWDER PAINTED	pokrycie finish покрытие
 C	szuflada wysoka high drawer высокий ящик	 PUSH	Push-to-Open		szuflada narożna corner drawer ящик угловой	 3D	dostępna bryta 3D 3D model available есть 3D модель
 H=83	wysokość boku MB Square drawer side height MB Square высота боковой стенки MB Square	 FULL	pełny wysuw full extension полное выдвижение		szuflada wewnętrzna inner drawer внутренний ящик		
 H=83	wysokość boku MB drawer side height MB высота боковой стенки MB	 40 KG	maksymalne obciążenie maximum load максимальная нагрузка	 CERTIFICATE 60,000	trwałość tested durability Кол-во циклов откр./закр.		
 H=95	wysokość boku AXIS drawer side height AXIS высота боковой стенки AXIS		regulacja pion i poziom vertical and horizontal adjustment регулировка по ширине и высоте	 STEEL	materiał material материал		

SYSTEMY PRZESUWNE / SLIDING DOOR SYSTEMS / РАЗДВИЖНЫЕ СИСТЕМЫ

 FRAME	systemy ramowe frame system рамная система	 FRAMELESS	systemy bezramowe frameless system безрамная система	 GLASS 4 mm	zastosowanie do szkła appliance glass стекло	 BOARD 18 mm	zastosowanie do płyty appliance panel применение к плите
 Ball bearing	łożysko kulkowe ball bearing шарикоподшипник	 50 KG	maksymalne obciążenie maximum load нагрузка на фасад	 min 80 mm	głębokość systemu system depth установка без инструментов	 > 15 mm	grubość drzwi door thickness толщина двери
 1500-2700 mm	wysokość drzwi door height высота двери						

PROFILE GLAX / GLAX PROFILE / ПРОФИЛЬ GLAX

 ZnAl	materiał wykonania rozetki material used for the rosette материал/отделка фланца	 AI ANODIZED	materiał/wykończenie profilu LED LED profile material/ finish материал/отделка профиля	 18 W/1 m 65°C	maksymalna moc taśmy LED [W] na 1 [m] profilu maximum power of LED strip [W] per 1 [m] profile" максимальная мощность светодиодной ленты [Вт] на 1 [м] профиля	 STANDARD COVER	ostonka standard cover крышка стандарт
 STAINLESS STEEL	materiał wykonania zawieszki material used for the pendant материал/отделка крепления	 STAINLESS STEEL	materiał wykonania uchwyty material used for the handle материал/отделка держателя	 MICRO	ostonka mikro cover micro крышка микро	 END CAP	profil posiada zaślepki profile includes end caps профиль с заглушками
 RAIL SOCKET Ø25	średnica wewnętrzna rozetki rossete inner diameter внутренний диаметр фланца	 PC	materiał wykonania ostonki material used for the cover материал/отделка крышки	 MINI	ostonka mini cover mini Крышка мини	 LENS COVER	ostonka typu soczewka cover lenticular крышка линзовидная
 HANGER 1,5 m	długość zawieszki pendant length Длина мебельного навеса	 ABS	materiał wykonania zaślepki material used for the end cap материал/отделка заглушки	 MICRO COVER	ostonka mikro cover micro крышка микро	 x 20	pakowanie packing упаковка
 EPDM	materiał wykonania uszczelki material used for the gasket материал/отделка уплотнителя	 max 12 mm	maksymalna szerokość taśmy LED the maximum width of the LED strip максимальная ширина светодиодной ленты	 MINI COVER	ostonka mini cover mini крышка мини	 10 m	długość uszczelki gasket length длина уплотнителя

IKONY W TABELACH / ICONS IN TABLES / ПИКТОГРАММЫ В ТАБЛИЦАХ



indeks
index
индекс



kolor
color
цвет



white
kolor
color
цвет



maksymalne obciążenie
maximum load
максимальная нагрузка



wysokość
height
высота



dtugość nominalna prowadnicy
nominal slide length
номинальная длина
направляющей




strata wysuwu
extension loss
потеря выдвижения



wkręty zwykłe
wood screws
саморезы

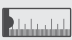



euro wkręty
euro screws
евро саморезы




Zestaw narzędzi, 38 szt.
Tool set, 38 pcs
Набор инструментов, 38 шт.

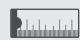
x38
S2 STEEL 72 T 1/4"


HÖGERT	
HT1R462	1/4"




Uchwyt magnetyczny
Magnetic bit holder
Магнитный держатель отверточных бит

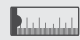
CrV 1/4" 


HÖGERT	
HT1S440	1/4" 60 mm



Uchwyt magnetyczny z ruchomym kołnierzem
Aluminium bit holder
Магнитный держатель для бит

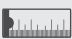
1/4"  SUPPORT MAGNETIC

HÖGERT	
HT1S442	1/4" 78 mm



Końcówki wkrętaskowe PH
PH screwdriver bits
Биты для шуруповертов PH

x5 S2 STEEL HRC 58-60 DIN 3126


HÖGERT	
HT1S301	PH1 25 mm
HT1S302	PH2 25 mm
HT1S303	PH3 25 mm



Końcówki wkrętaskowe PH
PH screwdriver bits
Биты для шуруповертов PH

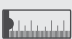
x2 S2 STEEL HRC 58-60 DIN 3126  MAGNETIC


HÖGERT	
HT1S305	PH2 65 mm



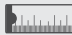
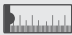
Końcówki wkrętaskowe PZ
PZ screwdriver bits
Биты для шуруповертов PZ

x5 S2 STEEL HRC 58-60 DIN 3126


HÖGERT	
HT1S314	PZ1 25 mm
HT1S315	PZ2 25 mm
HT1S316	PZ3 25 mm




Końcówki wkrętakowe TORX
TORX screwdriver bits
Биты для шуруповертов TORX

HÖGERT		HÖGERT	
HT1S361	T10 25 mm	HT1S364	T25 25 mm
HT1S362	T15 25 mm	HT1S366	T30 25 mm
HT1S363	T20 25 mm	HT1S367	T40 25 mm


x2 S2 STEEL HRC 58-60 DIN 3126 SLIM



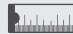
Końcówki wkrętakowe hex
Hex screwdriver bits
Биты для шуруповертов hex

HÖGERT	
HT1S359	H3, H4 25 mm


x2 S2 STEEL HRC 58-60 DIN 3126 SLIM




Uchwyt typu „T” do nasadek i końcówek wkrętakowych
Sliding T-handle for sockets and screwdriver bits
T-образный вороток для торцевых головок и отверточных бит

HÖGERT	
HT1W879	1/4"

S2 STEEL ADJUSTABLE 2 in 1



Klucze sześciokątne długie, CrV, 9 szt.
9-piece hex keys set, long arm, CrV
Шлицевые ключи для шестигранных гаек CrV, удлиненные, 9 шт.

HÖGERT	
HT1W807	1,5-10 mm

CrV x9



Wkrętaki płaskie
Slotted screwdrivers
Отвертки плоские

HÖGERT	
HT1S001 - HT1S016	3 x 75 mm - 8 x 150 mm

S2 STEEL MAGNETIC ERGO GRIP



Wkrętaki krzyżowe PZ
PZ screwdrivers
Отвертки с крестообразным наконечником типа PZ

HÖGERT	
HT1S040	PZ0 75 mm
HT1S041	PZ1 100 mm
HT1S042	PZ2 100 mm

S2 STEEL MAGNETIC ERGO GRIP



S2 STEEL ERGO GRIP

Wkrętak z wymiennymi końcówkami
Ratcheting multi-bit screwdriver
Набор отверток со сменными насадками

HÖGERT

HT1S214



PH1, PH2, PH3, T15, T20, H4 3 mm, 6 mm



S2 STEEL 1/4" x33 SLIM

Zestaw końcówek wkrętakowych 33 szt.
33-piece screwdriver bits set
Набор бит 33 шт.

HÖGERT

HT1S402



1/4"



360° 1:5 S2 STEEL ERGO GRIP x13 MAGNETIC

Zestaw wkrętaków 13 szt., z przekładnią
13-piece screwdriver set
Набор отверток 13 шт.

HÖGERT

HT1S215



3 mm, 4 mm, 5 mm, 6 mm

⊕ PH0, PH1, PH2, PH3

⊕ T10, T15, T20 T25

● H4



S2 STEEL CrV x114
MAGNETIC ERGO GRIP

Wkrętaki zestaw 114 szt., stal S2
Screwdrivers set 114 pcs. S2
Набор отверток 114 шт., S2

HÖGERT

HT1S099



CrV HRC 58-62 DIN 5746 ERGO GRIP

Szczypce uniwersalne
Combination pliers
Пассатижи

HÖGERT



HB WOOD x 48

Ołówek stolarski, HB, 250 mm
Carpenter's pencil, HB, 250 mm
Карандаш плотницкий, HB, 250 мм

HÖGERT

HT3B770



250 mm



Młotek ślusarski
Fibreglass machinist hammer
Молоток слесарный с рукояткой из стекловолокна

HÖGERT		
HT3B023	100 x 23 mm	278 mm
HT3B025	115 x 28 mm	290 mm
HT3B028	130 x 33 mm	350 mm



Młotek instalacyjny
Fibreglass soft face hammer
Молоток монтажный с рукояткой из стекловолокна

HÖGERT			
HT3B048	∅32 mm	98 x 35 mm	255 mm



Tarnik do drewna (płaski, półokrągły, okrągły)
Wood rasp (flat, half-round, round)
Рашпиль для дерева (плоский, полукруглый, круглый)

HÖGERT	
HT3B810	200 mm 21 mm
HT3B811	200 mm
HT3B812	200 mm



Dłuto płaskie
Flat chisel with wooden handle
Долота плоские, деревянные ручки

HÖGERT		HÖGERT	
HT3B841	8 mm	HT3B848	20 mm
HT3B842	10 mm	HT3B850	25 mm
HT3B843	12 mm	HT3B852	32 mm
HT3B845	16 mm		



Piła płatkowa
Hand saw
Пила

HÖGERT	
HT3S202	400 mm
HT3S204	450 mm
HT3S206	500 mm



Piła otwornica
Compass saw
Пила выкружная

HÖGERT	
HT3S234	300 mm



FORGED
DIN
5117

Ścisk stolarski odkuwany
Steel forged F-clamp
Струбцина столярная

HÖGERT		HÖGERT	
HT3B911	160 x 80 mm	HT3B915	450 x 80 mm
HT3B912	200 x 80 mm	HT3B916	400 x 120 mm
HT3B913	250 x 80 mm	HT3B917	500 x 120 mm
HT3B914	300 x 80 mm	HT3B918	600 x 120 mm



DIN
5117

Ścisk stolarski
F-clamp
Струбцина

HÖGERT		HÖGERT	
HT3B902	150 x 50 mm	HT3B908	300 x 120 mm
HT3B904	250 x 50 mm	HT3B909	500 x 120 mm
HT3B906	300 x 80 mm	HT3B910	800 x 120 mm
		HT3B920	1000 x 120 mm
		HT3B921	1200 x 120 mm
		HT3B922	1500 x 120 mm



PE

Ścisk zapadkowy
Ratchet-lock spring clamp
Струбцина с трещоткой

HÖGERT	
HT3B950	100 mm
HT3B952	150 mm
HT3B954	200 mm



PE

Ścisk sprężynowy
Spring clamp
Струбцина пружинная

HÖGERT	
HT3B944	110 mm
HT3B946	165 mm



PA6
TPR
STEEL BAR

Ścisk stolarski szybkozaciskowy
Ratchet bar clamp and spreader
Струбцина быстрозажимная


HÖGERT		HÖGERT	
HT3B935	100 x 34 mm	HT3B938	450 x 63 mm
HT3B936	150 x 63 mm	HT3B939	600 x 63 mm
HT3B937	300 x 63 mm	HT3B940	900 x 63 mm



Al


Ścisk kątowy
Angle clamp
Угловой зажим


HÖGERT	
HT3B960	75 mm



Ścisk kątowy taśmowy
Clamp corner band strap
Угловой зажим ленточный



NYLON PVC


HÖGERT	
HT3B963	4 m




Zszywacz ręczny typ „J”
Staple gun type „J”
Степлер ручной типа „J”

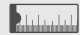
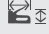
11.3 mm TYPE J/53


HÖGERT	
HT2C002	 160 x 105 mm



Zszywacz ręczny
Staple gun
Ручной степлер


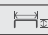
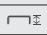

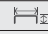
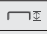
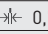
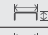








Al 10.6 mm 11.3 mm TYPE J/53 


HÖGERT	
HT2C005	 195 x 110 mm



Zszywki J/53
J/53 staples
Скобы J/53


STEEL 11.3 mm x1000 J/53

HÖGERT	
HT2C050	 11,3 mm  6 mm  0,7 mm
HT2C052	 11,3 mm  8 mm  0,7 mm
HT2C054	 11,3 mm  10 mm  0,7 mm
HT2C056	 11,3 mm  12 mm  0,7 mm
HT2C058	 11,3 mm  14 mm  0,7 mm



Pistolet do kleju 100 W, 11 mm
Hot glue gun, 100 W, 11 mm
Пистолет клеевой, 100 W, 11 мм

Ø 11 mm 100 W 13-30 g/mm CERAMIC HEATER METAL TIP 230 V 50 Hz CE

HÖGERT	
HT2C107	11 MM



Wkłady klejowe 250 mm
Glue sticks 250 mm
Картриджи клеевые 250 мм

x12 

HÖGERT	
HT2C137	Ø 11,2 mm  250 mm
HT2C138	Ø 11,2 mm  250 mm



Miary zwijane z magnesem
Pocket tape measure
Рулетка

HÖGERT	
HT4M432	↔ 3 m ⊥ 16 mm
HT4M433	↔ 5 m ⊥ 19 mm
HT4M434	↔ 8 m ⊥ 25 mm



Miara zwijana 5 m x 25 mm, MID, z magnesem, dwustronna
Tape measure 5m x 19 mm, MID certified, with magnet
Рулетка 5m x 19 mm, MID, с магнитом

HÖGERT	
HT4M438	↔ 5 m ⊥ 25 mm



Miara drewniana składana
Wooden folding rule 1 m, MID certified
Метр складной деревянный 1 м, сертификат MID

HÖGERT	
HT4M261-D	↔ 1 m ⊥ 2,3 mm ⊥ 16 mm



Kątownik stolarski
Carpenter square with spirit level
Столярный угольник

HÖGERT	
HT4M202	↔ 250 mm ⊥ 190 mm
HT4M203	↔ 350 mm ⊥ 190 mm
HT4M206	↔ 490 mm ⊥ 190 mm



Kątownik stolarski z poziomnicą
Aluminium carpenter square
Столярный угольник с уровнем

HÖGERT	
HT4M217	300 mm/12"



Kątownik aluminiowy stolarski 300 mm
Aluminium try square
Металлический угольник

HÖGERT	
HT4M214	300 x 4,5 mm



AI

Przymiar liniowy
Aluminium ruler
Алюминиевая линейка

HÖGERT	
HT4M230	300 mm
HT4M232	400 mm
HT4M234	500 mm



Poziomnica aluminiowa 23 cm, 2 libelki, widok pionowy
Aluminium level 23 cm, 2 bubble levels, vertical view
Уровень алюминиевый 23 см, (2-х пузырьковый), вертикальный вид

HÖGERT	
HT4M003	23 cm



Poziomnica aluminiowa, 3 libelki, widok pionowy
Aluminium level, 3 bubble levels, vertical view
Уровень алюминиевый, (3-х пузырьковый), вертикальный вид

HÖGERT	
HT4M005	40 cm
HT4M007	60 cm
HT4M009	80 cm
HT4M011	100 cm
HT4M013	120 cm
HT4M016	150 cm
HT4M021	200 cm



Nóż z ostrzem trapezowym
Retractable utility knife with replaceable blade
Нож со сменным трапецевидным лезвием

HÖGERT							
IHT4C622	<table border="1"> <tr> <td></td> <td>19 mm</td> <td>↔ 61 mm</td> </tr> <tr> <td></td> <td>↔ 175 mm</td> <td>19 mm</td> </tr> </table>		19 mm	↔ 61 mm		↔ 175 mm	19 mm
	19 mm	↔ 61 mm					
	↔ 175 mm	19 mm					



Nóż z ostrzem łamanym
Snap blade knife
Нож с отламывающимися сегментами

HÖGERT							
HT4C604	<table border="1"> <tr> <td></td> <td>18 mm</td> <td>↔ 110 mm</td> </tr> <tr> <td></td> <td>↔ 165 mm</td> <td>38 mm</td> </tr> </table>		18 mm	↔ 110 mm		↔ 165 mm	38 mm
	18 mm	↔ 110 mm					
	↔ 165 mm	38 mm					



Noż do szkła
Glass cutter tool
Нож по стеклу

HÖGERT	
HT3B670	↔ 130 mm



Wyciskacz mas plastycznych
Caulking gun
Пистолет для туб

HÖGERT	
HT4R402	225 mm



Zestaw wiertel do metalu
Metal drill bit
Сверла по металлу

HÖGERT	
HT6D186	↔ 2,0 ↔ 49 mm ↔ 24 mm - Ø 8,0 ↔ 117 mm ↔ 75 mm



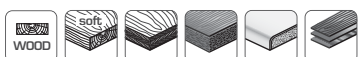
Zestaw wiertel do betonu
Masonry drill bit
Сверла для бетона, комплект

HÖGERT	
HT6D378	↔ 4 ↔ 75 mm - Ø 10 ↔ 120 mm



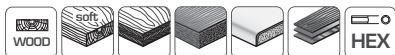
Wiertła do szkła i płytek ceramicznych
Glass and tile drill bit
Сверла для стекла и керамической плитки

HÖGERT	
HT6D084	↔ 4,0 ↔ 65 mm
HT6D085	↔ 5,0 ↔ 68 mm
HT6D086	↔ 6,0 ↔ 72 mm
HT6D088	↔ 7,0 ↔ 80 mm
HT6D090	↔ 10,0 ↔ 90 mm



Wiertła do drewna
Wood drill bit
Сверла по дереву

HÖGERT	
HT6D523 - HT6D530	↔ 3,0 ↔ 60 mm - Ø 10 ↔ 120 mm



Wiertła do drewna
Wood drill bit
Сверло по дереву

HÖGERT	
HT7D106 – HT7D140	Ø 6,0 mm 152 mm – Ø 40 mm



Wiertło dwustopniowe
Subland step drill bit
Сверла двухступенчатые

HÖGERT	
HT6D330	Ø 6,5/9,5 mm 85 mm 42 mm



Wiertła do drewna
Wood drill bit
Сверла по дереву

HÖGERT	
HT6D344	Ø 4,0 mm 60 mm 35 mm
HT6D345	Ø 5,0 mm 60 mm 35 mm
HT6D346	Ø 6,0 mm 60 mm 35 mm
HT6D348	Ø 8,0 mm 60 mm 35 mm



Zestaw wiertel-pił
Drill saw bits
Сверла фрезерные, комплект

HÖGERT	
HT6D336	Ø 5,0 mm 73 mm 43 mm
	Ø 6,0 mm 84 mm 54 mm
	Ø 8,0 mm 92 mm 62 mm



Wiertła stożkowe
Taper point drill bits
Конические сверла

HÖGERT	
HT6D334	Ø 4,5 mm 85 mm 52 mm
HT6D335	Ø 5,0 mm 90 mm 57 mm



Wiertła do konfirmatów
Countersink drill bit
Сверла под конфирмат

HÖGERT	
HT6D504	Ø 4,5 mm 90 mm 50 mm
HT6D505	Ø 5,0 mm 90 mm 50 mm



Frezy puszkowe
Forstner bits
Фрезы для глухих отверстий

HÖGERT		HÖGERT	
HT6D310	Ø 15	HT6D316	Ø 26
HT6D311	Ø 18	HT6D318	Ø 32
HT6D312	Ø 20	HT6D320	Ø 35
HT6D314	Ø 25		



Otwornice bimetalowe
Hole saw drill bit
Биметаллические ножовки

HÖGERT	
HT6D401 - HT6D455	16 mm - 140 mm



Brzeszczoty do wyrzynarek do szybkich cięć
T-shank jig saw blades, fast cut
Лобзиковые полотна, для быстрого реза

HÖGERT	
HT6D650-2	75 x 100 mm
HT6D654-2	110 x 132 mm



Brzeszczoty do wyrzynarek, do czystych cięć
T-shank jig saw blades, clean cut
Лобзиковые полотна, для чистого реза

HÖGERT	
HT6D656-2	75 x 100 mm




Brzeszczoty do wyrzynarek, do szybkich cięć krzywoliniowych
T-shank jig saw blades, fast curved-line cut
Лобзиковые полотна, для быстрого криволинейного реза

HÖGERT	
HT6D658-2	75 x 100 mm



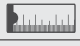
Brzeszczoty do wyrzynarek, do czystych cięć prostoliniowych
T-shank jig saw blades, clean straight-line cut
Лобзиковые полотна, для чистого прямолинейного реза


HÖGERT	
HT6D660-2	75 x 100 mm



Brzeszczoty do wyrzynarek, do czystych cięć krzywoliniowych
T-shank jig saw blades, clean curved-line clean cut
Лобзиковые полотна, для чистого криволинейного реза

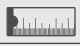
x2 CrV CLEAN CUT 12 TPI min 3mm max 60mm soft wood


HÖGERT	
HT6D661-2	75 x 100 mm



Brzeszczoty do wyrzynarek, do precyzyjnych cięć krzywoliniowych
T-shank jig saw blades, precision and curved-line cut
Лобзиковые полотна, для точного криволинейного реза

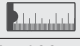
x2 CrV CLEAN CUT 10 TPI min 4mm min 30mm soft hard wood


HÖGERT	
HT6D663-2	75 x 100 mm



Brzeszczoty do wyrzynarek, do szybkich i precyzyjnych cięć
T-shank jig saw blades, fast and precision cut
Лобзиковые полотна, для быстрого и точного реза

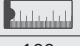
x2 CrV CLEAN CUT FAST CUT 8 TPI min 6mm min 30mm soft hard wood


HÖGERT	
HT6D664-2	75 x 100 mm



Brzeszczoty do wyrzynarek, do cięć prostoliniowych
T-shank jig saw blades, for cutting steel
Лобзиковые полотна, для резки стали

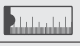
x2 HSS STRAIGHT CUT 21 TPI min 1mm min 3mm METAL soft hard wood

HÖGERT	
HT6D670-2	75 x 100 mm



Brzeszczoty do wyrzynarek, do cięć po ostrych łukach
T-shank jig saw blades, extreme curved cut
Лобзиковые полотна, для резки по крутой дуге

x2 CrV EXTREME CURVE CUT 8-11 TPI min 3mm max 80mm soft hard wood

HÖGERT	
HT6D682-2	95 x 115 mm



Okulary ochronne
Safety glasses
Очки защитные

20 mm

PC POLYCARBONATE FOG RESISTANCE ERGO LEVEL 6 UV 400

HÖGERT	
HT5K002	180 x 120 mm
HT5K001	



Półmaska przeciwpyłowa
Dust half-mask
Противопылевая полумаска

HÖGERT	
HT5K151	FFP1 NR FILTER
HT5K152	FFP2 NR FILTER



WALD nauszники ochronne zielone
WALD Earmuffs protection
WALD Защита наушников

HÖGERT	
HT5K177	uniwersalny



Rękawice robocze
Pigskin leather work gloves
Рабочие перчатки из свиной кожи

HÖGERT			a → odporność na ścieranie (3, 0-4)
HT5K216	10''	a b c d	b → odporność na przecięcie (1, 0-5)
			c → odporność na rozdarcie (1, 0-4)
			d → odporność na przekucie (1, 0-4)



BIESE kurtka softshell granatowa
BIESE softshell jacket navy blue
BIESE куртка софтшелл темно-синяя



Ref.	HT5K255-S	HT5K255-M	HT5K255-L	HT5K255-XL	HT5K255-2XL	HT5K255-3XL
Size	S (48)	M (50)	L (52)	XL (54)	2XL (56)	3XL (58)
A (cm)	92 - 96	96 - 102	102 - 108	108 - 116	116 - 124	124 - 132
B (cm)	64 - 84	84 - 90	90 - 96	96 - 104	104 - 112	112 - 120
C (cm)	164 - 170	170 - 176	176 - 180	180 - 184	184 - 192	192 - 200



BIESE kurtka softshell granatowa
BIESE softshell jacket navy blue
BIESE куртка софтшелл темно-синяя



Ref.	HT5K412-S	HT5K412-M	HT5K412-L	HT5K412-XL	HT5K412-2XL	HT5K412-3XL
Size	S (48)	M (50)	L (52)	XL (54)	2XL (56)	3XL (58)
A (cm)	92 - 96	96 - 102	102 - 108	108 - 116	116 - 124	124 - 132
B (cm)	64 - 84	84 - 90	90 - 96	96 - 104	104 - 112	112 - 120
C (cm)	164 - 170	170 - 176	176 - 180	180 - 184	184 - 192	192 - 200



BIESE kurtka softshell granatowa
BIESE softshell jacket navy blue
BIESE куртка софтшелл темно-синяя



Ref.	HT5K410-S	HT5K410-M	HT5K410-L	HT5K410-XL	HT5K410-2XL	HT5K410-3XL
Size	S (48)	M (50)	L (52)	XL (54)	2XL (56)	3XL (58)
A (cm)	92 - 96	96 - 102	102 - 108	108 - 116	116 - 124	124 - 132
B (cm)	64 - 84	84 - 90	90 - 96	96 - 104	104 - 112	112 - 120
C (cm)	164 - 170	170 - 176	176 - 180	180 - 184	184 - 192	192 - 200



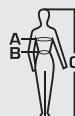
Bluza robocza, 100% bawełna
Work top, 100% cotton
Блуза рабочая, 100% хлопок



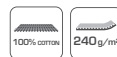
Ref.	HT5K283-S	HT5K283-M	HT5K283-L	HT5K283-LD	HT5K283-XL	HT5K283-XXL
Size	S (48)	M (50)	L (52)	LD (54)	XL (56)	XXL (58)
A (cm)	92 - 96	96 - 104	104 - 108	108 - 116	116 - 124	124 - 132
B (cm)	64 - 72	72 - 80	80 - 88	88 - 96	96 - 104	104 - 112
C (cm)	164 - 170	170 - 176	176 - 182	182 - 188	188 - 194	194 - 200



Spodnie robocze, 100% bawełna
Work trousers, 100% cotton
Брюки рабочие, 100% хлопок



Ref.	HT5K277-S	HT5K277-M	HT5K277-L	HT5K277-LD	HT5K277-XL	HT5K277-XXL
Size	S (48)	M (50)	L (52)	LD (54)	XL (56)	XXL (58)
A (cm)	92 - 96	96 - 104	104 - 108	108 - 116	116 - 124	124 - 132
B (cm)	64 - 72	72 - 80	80 - 88	88 - 96	96 - 104	104 - 112
C (cm)	164 - 170	170 - 176	176 - 182	182 - 188	188 - 194	194 - 200



Spodnie robocze ogrodniczki, 100% bawełna
Work dungarees, 100% cotton
Рабочий полукомбинезон, 100% хлопок



Ref.	HT5K273-S	HT5K273-M	HT5K273-L	HT5K273-LD	HT5K273-XL	HT5K273-XXL
Size	S (48)	M (50)	L (52)	LD (54)	XL (56)	XXL (58)
A (cm)	92 - 96	96 - 104	104 - 108	108 - 116	116 - 124	124 - 132
B (cm)	64 - 72	72 - 80	80 - 88	88 - 96	96 - 104	104 - 112
C (cm)	164 - 170	170 - 176	176 - 182	182 - 188	188 - 194	194 - 200



Półbuty robocze
Safety shoes
Обувь



HT5K503-39 - HT5K503-46 | 25cm/nr 39 - 30.5cm/nr 46



Organizer
Organiser
Организер



HT7G022	29 x 19,5 x 3,5 cm
HT7G024	34,4 x 24,9 x 5 cm
HT7G026	39,9 x 30,3 x 5 cm



Skrzynka narzędziowa
Toolbox
Кейс для инструментов



HT7G060	45 x 25 x 25 cm
HT7G064	55 x 28 x 28 cm
HT7G065	60 x 28,6 x 32,7 cm



METAL ω_{max} 18.000min⁻¹

Ściernica listkowa trzpieniowa 40x20x6 G40
Flap wheel with shaft
Круг лепестковый со шпинделем

HÖGERT		HÖGERT	
HT8D001	40x20x6 mm	HT8D013	60x30x6 mm
HT8D002	40x20x6 mm	HT8D014	60x30x6 mm
HT8D003	40x20x6 mm	HT8D015	60x30x6 mm
HT8D004	40x20x6 mm	HT8D020	80x40x6 mm
HT8D005	40x20x6 mm	HT8D021	80x40x6 mm
HT8D006	40x20x6 mm	HT8D022	80x40x6 mm
HT8D010	60x30x6 mm	HT8D023	80x40x6 mm
HT8D011	60x30x6 mm	HT8D024	80x40x6 mm
HT8D012	60x30x6 mm	HT8D025	80x40x6 mm

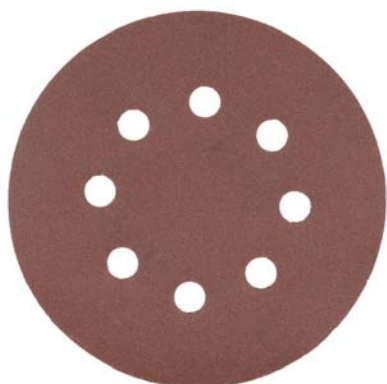
Krażek ścierny 5 szt. 125 MM G36
Abrasive disc 5 pcs
Круг шлифовальный



METAL WOOD 125 mm x5

HÖGERT		
HT8D100	Ø 125 mm	G36
HT8D101	Ø 125 mm	G40
HT8D102	Ø 125 mm	G60
HT8D103	Ø 125 mm	G80
HT8D104	Ø 125 mm	G100
HT8D105	Ø 125 mm	G120
HT8D106	Ø 125 mm	G150
HT8D107	Ø 125 mm	G180
HT8D108	Ø 125 mm	G220

Krażek ścierny z otworami 5 szt 125 MM G40
Abrasive disc w/holes 5 pcs
„Круг шлифовальный перфорированный с липучкой”



METAL WOOD 125 mm x5

HÖGERT		
HT8D120	Ø 125 mm	G40
HT8D121	Ø 125 mm	G60
HT8D122	Ø 125 mm	G80
HT8D123	Ø 125 mm	G100
HT8D124	Ø 125 mm	G120
HT8D125	Ø 125 mm	G150
HT8D126	Ø 125 mm	G180
HT8D127	Ø 125 mm	G220

1200

Zaufano nam ponad
1200
kontrahentów.

We have
earned the trust
of more than **1200**
customers.

Мы заслужили
доверие более **1200**
клиентов.

35

Jesteśmy marką
międzynarodową
- działamy w 35 krajach
i na 3 kontynentach.

We are an international
brand - we operate
in 35 countries,
on 3 continents.

Мы являемся
международным брендом
- работаем в 35 странах
и на 3-х континентах.

400

Inwestujemy w ekspozycje
- udostępniamy klientom
kilkaset nowych
regałów rocznie.

We invest in exhibitions
- we make several hundred
new racks available
to our customers annually.

Мы инвестируем в экспозицию
товаров - предоставляем
нашим клиентам несколько
сотен новых стеллажей в год.

2500

Produktów
w naszej ofercie.

Products
in our offer.

Ассортиментная
линейка.



PRODUKTY HÖGERT TECHNIK POSIADAJĄ CERTYFIKATY JAKOŚCI I BEZPIECZEŃSTWA
HÖGERT TECHNIK PRODUCTS ARE CERTIFIED FOR QUALITY AND SAFETY
ИЗДЕЛИЯ HÖGERT TECHNIK ИМЕЮТ СЕРТИФИКАТЫ КАЧЕСТВА И БЕЗОПАСНОСТИ



HÖGERT TECHNIK – NARZĘDZIA DLA WYMAGAJĄCYCH

Högert Technik to nowoczesna i dynamicznie rozwijająca się marka narzędzi ręcznych, które produkty zostały zaprojektowane z myślą o wymagających użytkownikach oraz intensywnej eksploatacji. Ambicją inżynierów Högert Technik jest dostarczanie wartościowych rozwiązań, wyróżniających się wysoką użytecznością.

Dlatego Högert Technik to przede wszystkim niezawodne i trwałe produkty.

HÖGERT TECHNIK – HAND TOOLS OF THE MOST DEMANDING USERS

Högert Technik is a modern and dynamically developing hand tools brand. Our products have been designed for demanding users and heavy duty use. The ambition of Högert Technik engineers is to provide valuable solutions with exceptionally high functionality. Therefore, Högert Technik stands for dependable and durable products.

HÖGERT TECHNIK – ИНСТРУМЕНТЫ ДЛЯ ТРЕБОВАТЕЛЬНЫХ КЛИЕНТОВ

Högert Technik – это современная и динамично развивающаяся марка ручных инструментов. Наша продукция создавалась для требовательных клиентов и для интенсивной эксплуатации. Инженеры компании Högert Technik стремятся предоставлять достойные решения, отличающиеся высоким удобством и простотой использования. Поэтому Högert Technik – это, прежде всего, надежные и долговечные изделия.



Högert Technik GmbH
Pariser Platz 6a
10117 Berlin, Niemcy

Distribution in Poland GTV
ul. Przejazdowa 21
05-800 Pruszków, Polska
tel. + 48 22 444 75 00
mail: informacja@hoegert.com

Customer Service
tel.: +48 22 444 7346,
+48 22 444 7357

List of Högert Technik
resellers is available at
www.hoegert.com

Niniejszy katalog produktów został przygotowany przez GTV Poland. Poprzez ciągłe udoskonalanie swojej oferty, zgodnie z wymogami rynkowymi i prawnymi, GTV Poland zastrzega sobie prawo do wprowadzania zmian w przedstawionym asortymencie. Prezentowana publikacja nie jest ofertą w rozumieniu Kodeksu Cywilnego. Rzeczywiste produkty mogą odbiegać od poglądowych zdjęć i rysunków zamieszczonych w publikacji. GTV Poland zastrzega sobie prawo do zmian i błędów w druku.

This product catalogue has been prepared by GTV Poland. Constantly improving its products so as to follow market and legal requirements, GTV Poland reserves the right to introduce changes in the presented product range. The present publication does not constitute an offer within the meaning of the Civil Code. The real products can differ from the example photographs and drawings in the publication. GTV Poland reserves the right to make changes and printing errors.

Данный каталог был создан компанией GTV Poland. В соответствии с действующим законодательством и требованиями рынка, компания GTV Poland оставляет за собой право вносить изменения в ассортимент предлагаемого товара. Данная публикация носит информационно-ознакомительный характер и не является коммерческим предложением в понимании права. Компания не несет ответственности за возможные цветовые расхождения, опечатки и неточности.



GTV

ul. Przejazdowa 21
05-800 Pruszków
Poland

 +48 22 44 47 272

 +48 22 44 47 366
+48 22 44 47 331

 +48 22 44 47 391

 + 48 22 44 47 379

 + 420 591 160 091


 +48 22 444 73 24
+48 22 444 73 07

 +375 291 504 626
+48 22 44 47 523

 +48 22 44 47 524
+48 735 201 464

 +48 22 4447 525

 +48 22 44 47 297
+48 539 770 636

 ООО «ГТВ РУС»
109428, г. Москва, Рязанский проспект, дом
8А, строение 7
тел: 8-495-640 15 88
info@gtv-rus.com.ru

 GTV Croatia d.o.o
Kovinska 4a, 10000 Zagreb
Hrvatska
+ 385 1 798 8089

 GTV Czech Distribution s.r.o.
CTPark Ostrava, Na Rovince 879
720 00 Ostrava Hrabová
Česká republika
+420 591 160 091

 GTV España Herrajes e Iluminación,
S.L., Avenida Aragón 30, Planta 8
46021 Valencia (España)
+ 34 960 468 666
+ 48 22 444 73 77

fax: +48 22 444 75 01
e-mail: info@gtv.com.pl
www.gtv.com.pl

