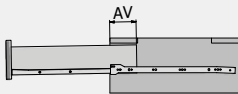
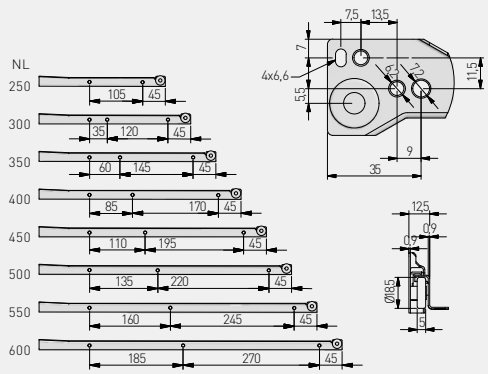
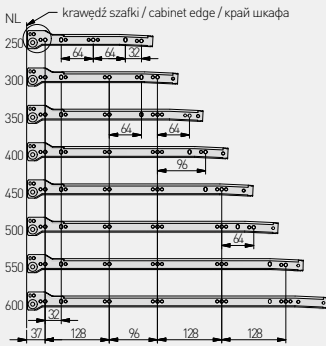
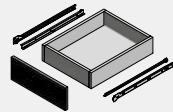


Prowadnica rolkowa OB
Euro roller slide OB
Роликовая направляющая OB



NL = długość nominalna prowadnicy
nominal slide length
номинальная длина направляющей
AV = strata wysuwu
extension loss
потеря на выдвигании



		L mm	AV mm							L mm	AV mm				
PR-OB-250-10		250	100	niepełny partial неполное	20	biały white белый	stal steel сталь	PR-OB-250-30		250	100	niepełny partial неполное	20	brązowy brown коричневый	stal steel сталь
PR-OB-300-10		300						PR-OB-300-30		300					
PR-OB-350-10		350						PR-OB-350-30		350					
PR-OB-400-10		400						PR-OB-400-30		400					
PR-OB-450-10		450						PR-OB-450-30		450					
PR-OB-500-10		500	110	PR-OB-500-30		500	110								
PR-OB-550-10		550	115	PR-OB-550-30		550	115								
PR-OB-600-10		600	125	PR-OB-600-30		600	125								

