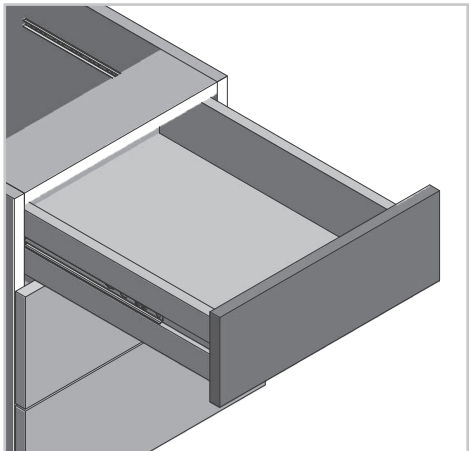


Prowadnica kulkowa H17 Ball bearing slides H17 Шариковая направляющая H17



ZASTOSOWANIE / APPLICATION / ПРИМЕНЕНИЕ



PARAMETRY / CHARACTERISTICS / ХАРАКТЕРИСТИКИ

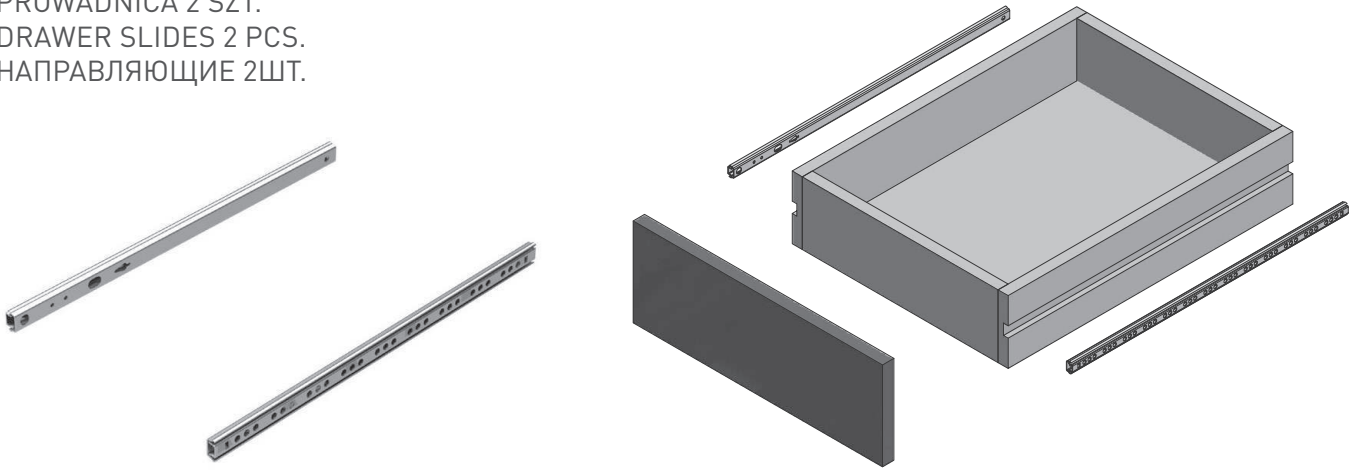
H 17	PARTIAL	8 KG	NL 182-436
STEEL	ZINC PLATED	3D	

PAKOWANIE / PACKING / УПАКОВКА

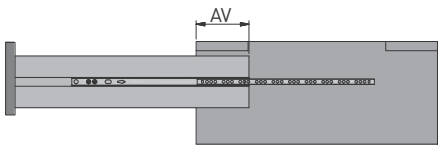


INFORMACJE DODATKOWE / ADDITIONAL INFORMATION / ДОПОЛНИТЕЛЬНАЯ ИНФОРМАЦИЯ

PROWADNICA 2 SZT.
DRAWER SLIDES 2 PCS.
НАПРАВЛЯЮЩИЕ 2ШТ.



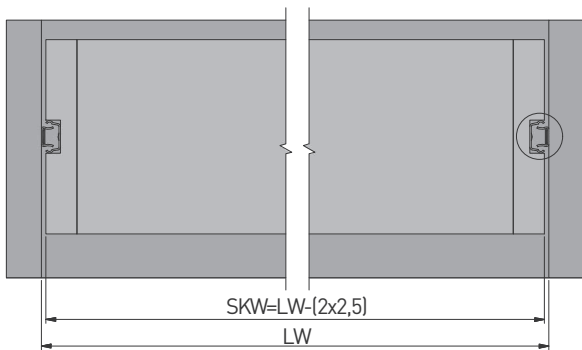
NL mm		AV mm
L-182	PK-0H17182XP	62
L-214	PK-0H17214XP	77
L-246	PK-0H17246XP	77
L-278	PK-0H17278XP	77
L-310	PK-0H17310XP	100
L-342	PK-0H17342XP	100
L-406	PK-0H17406XP	100
L-438	PK-0H17438XP	100



NL = długość nominalna prowadnicy
nominal slide length
номинальная длина направляющей

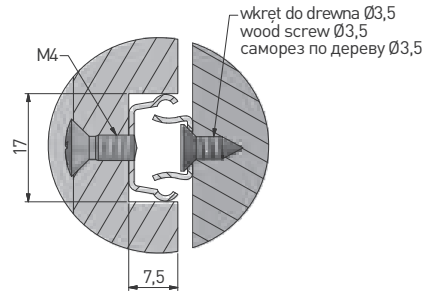
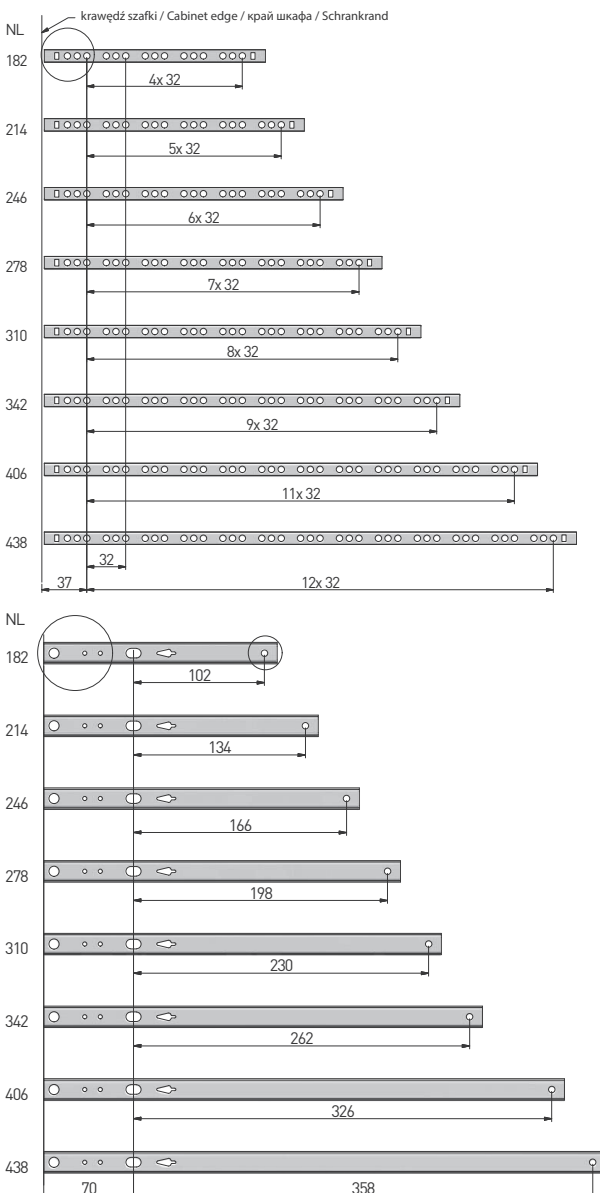
AV = strata wysuwu
extension loss
потеря выдвижения

szerokość szuflady / drawer width /
ширина ящика

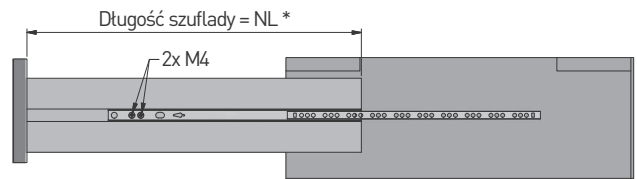


LW = wewnątrz szerokość szafki / inner cabinet width / внутренняя ширина корпуса
SKW = szerokość szuflady / drawer width / ширина ящика

rozstaw otworów montażowych / mounting dimensions /
монтажные отверстия



szuflada standardowa / standard drawer /
стандартный ящик



* Zalecana długość szuflady dla prowadnic 182-278: NL + max 60
Zalecana długość szuflady dla prowadnic 310-438: NL + max 100
Recommended drawer length for slide 182-278: NL + max 60
Recommended drawer length for slide 310-438: NL + max 100
Рекомендуемая длина ящика для направляющих 182-278: NL + макс 60
Рекомендуемая длина ящика для направляющих 310-438: NL + макс 100

NL = długość nominalna prowadnicy / nominal slide length / номинальная длина направляющей

