

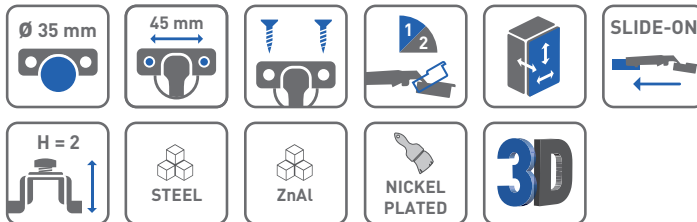
Zawias uzupełniający 135° KT  
Complementary hinge 135° KT  
Петля для складных дверей 135° KT



ZASTOSOWANIE / APPLICATION / ПРИМЕНЕНИЕ



PARAMETRY / CHARACTERISTICS / ХАРАКТЕРИСТИКИ



OPCJE ZESTAWU / SET OPTIONS / КОМПЛЕКТАЦИЯ



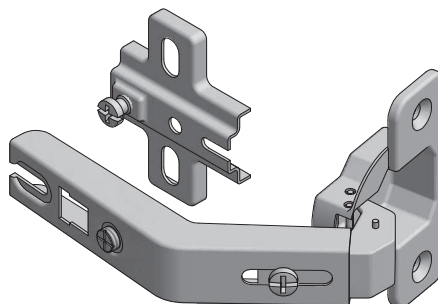
PAKOWANIE / PACKING / УПАКОВКА



SKŁAD ZESTAWU / SET INCLUDES / КОМПЛЕКТАЦИЯ

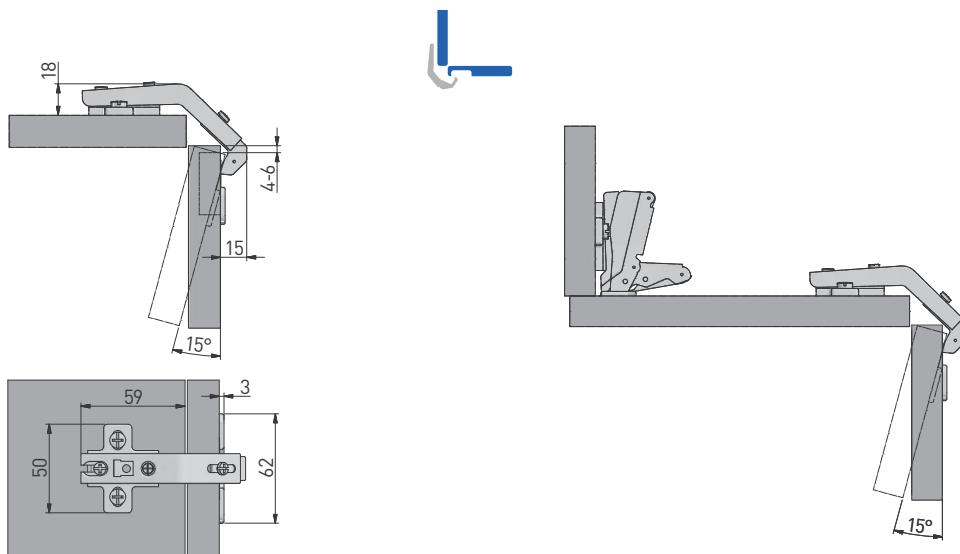


ZAWIAS UZUPEŁNIAJĄCY  
COMPLEMENTARY HINGE  
ПЕТЛЯ ДЛЯ СКЛАДНЫХ ДВЕРЕЙ



H2	ZP-KT135H2-BE	—	—
	ZP-KT135H2-ZE	—	x 2

PLANOWANIE / PLANNING / ПРОЕКТИРОВАНИЕ

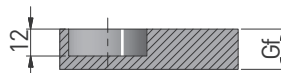
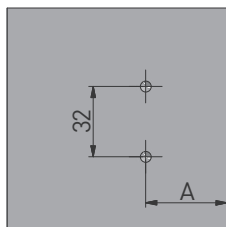
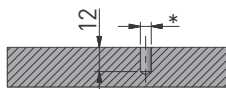


MONTAŻ / MOUNTING / МОНТАЖ

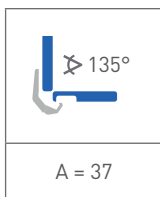
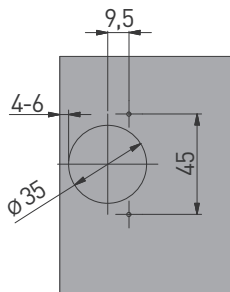
montaż prowadnika w korpusie  
mounting plate installation  
присадка под ответную планку

montaż puszki we froncie  
hinge cup installation  
присадка под чашку петли

*		
	∅ 2	∅ 5



Gf = min.16 mm  
- max.18 mm



A = odległość prowadnika od krawędzi (mm)  
gap between mounting plate  
and the cabinet edge (mm)  
расстояние от ответной планки  
до края (мм)

H = wysokość prowadnika  
mounting plate height  
высота ответной планки

Gf = grubość frontu  
front thickness  
толщина фасада

REGULACJA / ADJUSTMENT / РЕГУЛИРОВКА



± 2 mm



± 2 mm



± 2 mm