

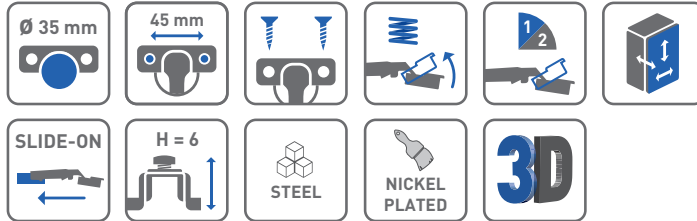
## Zawias równoległy – krótkie ramię KTK Parallel hinge for overlay door – short arm KTK Петля под фальшпанель с коротким плечом КТК



### ZASTOSOWANIE / APPLICATION / ПРИМЕНЕНИЕ



### PARAMETRY / CHARACTERISTICS / ХАРАКТЕРИСТИКИ



### OPCJE ZESTAWU / SET OPTIONS / КОМПЛЕКТАЦИЯ



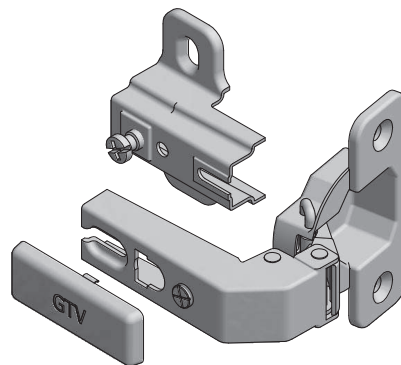
### PAKOWANIE / PACKING / УПАКОВКА



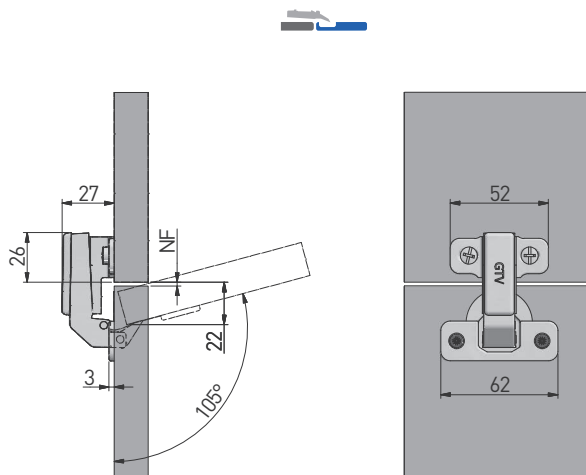
### SKŁAD ZESTAWU / SET INCLUDES / КОМПЛЕКТАЦИЯ



ZAWIAS RÓWNOLEGŁY - KRÓTKIE RAMIĘ  
PARALLEL HINGE SHORT ARM  
ПЕТЛЯ ПОД ФАЛЬШПАНЕЛЬ С КОРОТКИМ ПЛЕЧОМ



H6	ZP-KTK90H6BE	—	—
	ZP-KTK90H6ZE	—	x 2

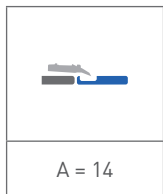
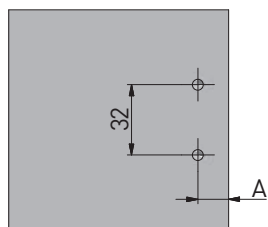
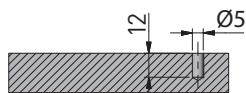


MONTAŻ / MOUNTING / МОНТАЖ

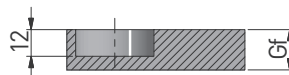
montaż prowadnika w korpusie  
mounting plate installation  
присадка под ответную планку

montaż puszki we froncie  
hinge cup installation  
присадка под чашку петли

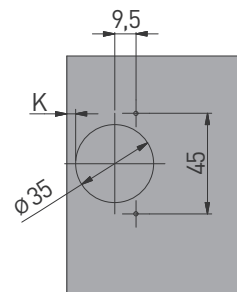
mm
Ø 5



A = odległość prowadnika od krawędzi (mm)  
gap between mounting plate and the cabinet edge (mm)  
расстояние от ответной планки до края (мм)



Gf = min.16 mm  
- max.18 mm



	NF	-4	-3	-2	-1	0
H = 6	K			3	4	5

NF = natożenie frontu (mm)  
front overlay (mm)  
наложение фасада (мм)

K = odległość puszki od krawędzi (mm)  
gap between hinge cup and cabinet edge (mm)  
расстояние от чашки петли до края (мм)

H = wysokość prowadnika  
mounting plate height  
высота ответной планки

Gf = grubość frontu  
front thickness  
толщина фасада

REGULACJA / ADJUSTMENT / РЕГУЛИРОВКА



± 2 mm



± 2 mm



± 2 mm