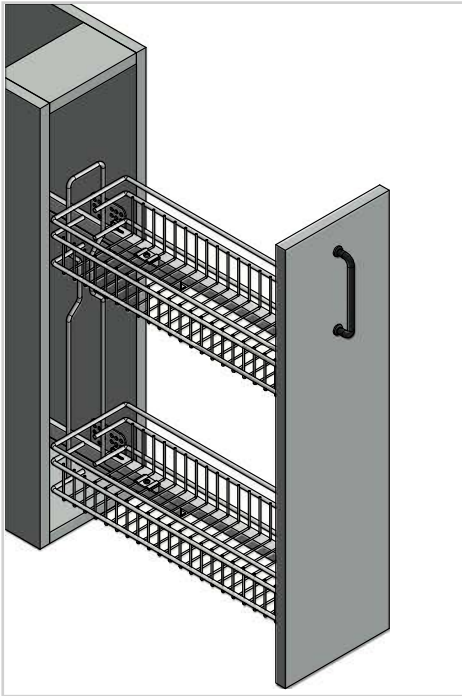


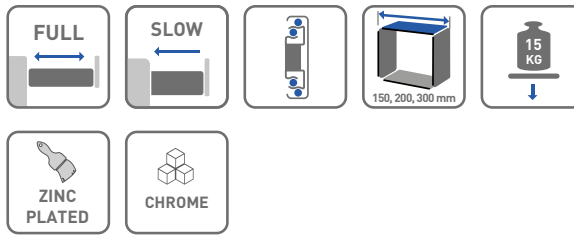
CARGO MOVIX MOVIX CARGO КАРГО MOVIX



ZASTOSOWANIE / APPLICATION / ПРИМЕНЕНИЕ



PARAMETRY / CHARACTERISTICS / ХАРАКТЕРИСТИКИ



PAKOWANIE / PACKING / УПАКОВКА



Powiązane produkty / Related products / Связанных с ними продуктов

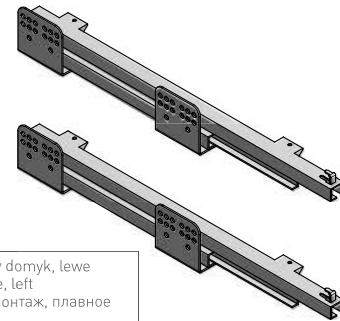
Prowadnice dolny montaż - komplet (lewe lub prawe)

Undermount slides - a set (left or right)

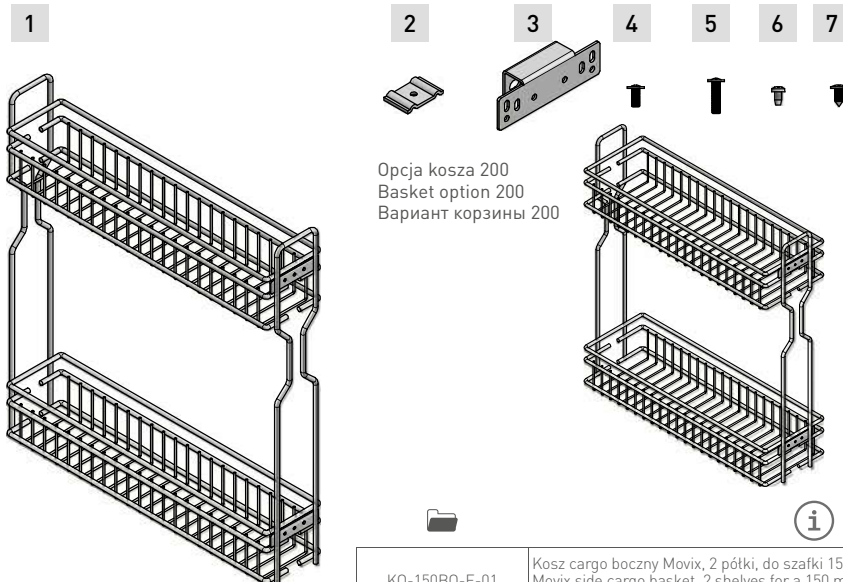
Направляющие нижнего монтажа - комплект (левый или правый)



PB-K0450B0-E-L	Komplet prowadnic do koszy cargo Movix, montaż boczny, cichy domyk, lewe A set of slides for Movix cargo basket, side mounting, soft close, left Комплект направляющих для ящиков карго Movix, боковой монтаж, плавное закрывание, левая сторона
PB-K0450B0-E-L	Komplet prowadnic do koszy cargo Movix, montaż boczny, cichy domyk, prawe A set of slides for Movix cargo basket, side mounting, soft close, right Комплект направляющих для ящиков карго Movix, боковой монтаж, плавное закрывание, правая сторона



SKŁAD ZESTAWU / SET INCLUDES / КОМПЛЕКТАЦИЯ



Opcja kosza 200
Basket option 200
Вариант корзины 200

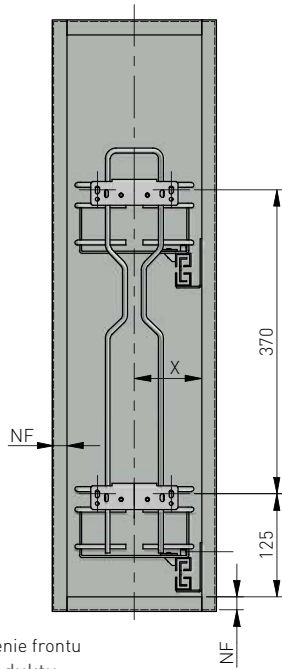
- Kosz 150, 200
Basket 150, 200
Корзина 150, 200
- Mocowanie kosza
Basket fixing
Крепление ящиков
- Mocowanie frontu / front connector /
крепление фасада 2 szt.,
- Wkręt M5 x 12 - 4 szt.,
Screw M5 x 12 - 4 pcs.,
Винт M5 x 12 - 4 szt.,
- Wkręt M5 x 16 - 2 szt., *4 szt
Screw M5 x 16 - 2 szt., *4 pcs
Винт M5 x 16 - 2 szt., *4 шт
- Wkręt M5 x 12 - 4 szt.,
Screw M5 x 12 - 4 pcs.,
Винт M5 x 12 - 4 szt.,
- Wkręt do drewna 3,5 x 16 - 12 szt.
Screw for wood 3.5 x 16 - 12 pcs.
Шуруп по дереву 3,5 x 16 - 12 шт.



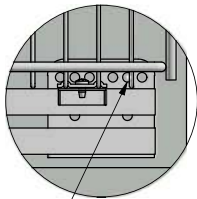
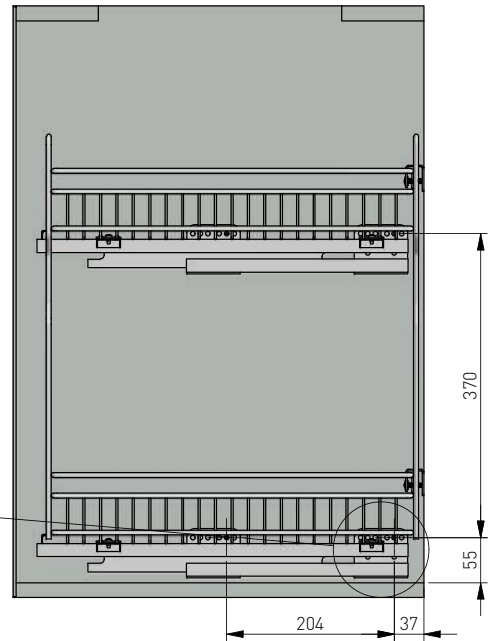
KO-150B0-E-01	Kosz cargo boczny Movix, 2 półki, do szafki 150 mm, bez prowadnic, chrom Movix side cargo basket, 2 shelves for a 150 mm cabinet, without slides, chrome Боковой грузовой ящик Movix, 2 полки для ящиков 150 мм, без направляющих, хром
KO-200B0-E-01	Kosz cargo boczny Movix, 2 półki, do szafki 200 mm, bez prowadnic, chrom Movix side cargo basket, 2 shelves for a 200 mm cabinet, without slides, chrome Боковой грузовой ящик Movix, 2 полки для ящиков 200 мм, без направляющих, хром

Wymiary zabudowy
Cabinet planning information
Размер установки

Rozstaw otworów montażowych w korpusie
Spacing of mounting holes in the body
Расстояние между монтажными отверстиями в корпусе

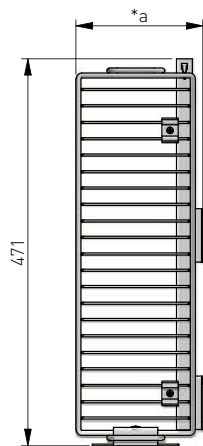
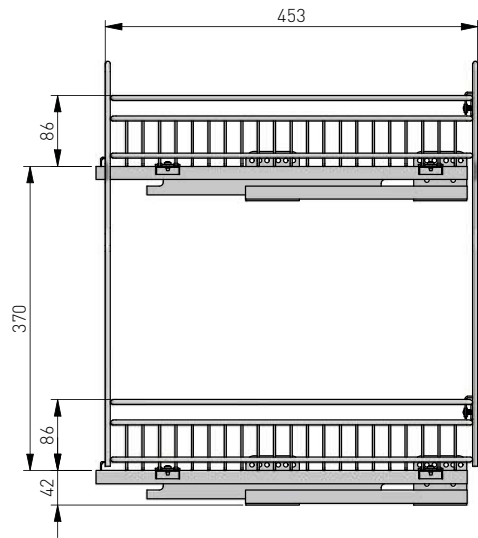
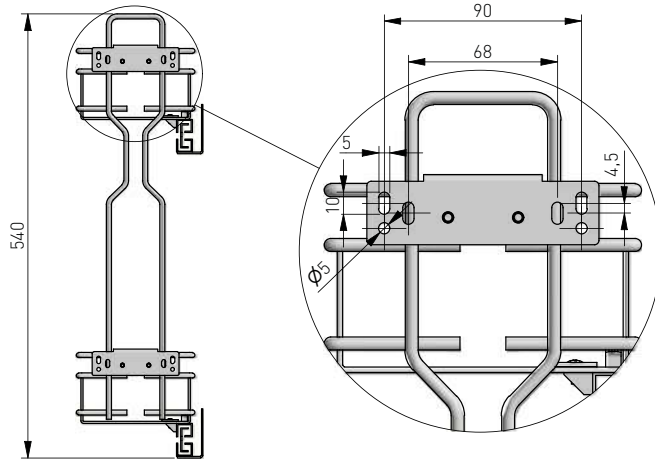


cargo	x (mm)
150	57
200	82

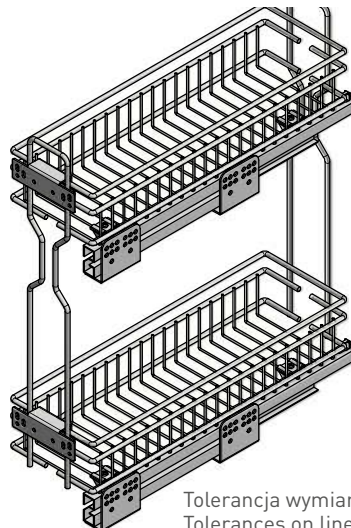


montaż na drugi otwór

NF - nalożenie frontu
Wymiary produktu
Product dimensions
Размеры продукта



cargo	x (mm)
150	105
200	155



Tolerancja wymiarów liniowych i kątowych według ISO 2768-v
Tolerances on linear and angular dimensions according to ISO 2768-v
Допуск линейных и угловых размеров по ИСО 2768-v

