

Блок розеток выдвижной горизонтальный.

Модели: 11.106.07.012.

Серия 11.

Руководство по эксплуатации.

1. Общие сведения.

- Блок розеток выдвижной горизонтальный моделей 11.106.07.012 (Рис.1) (в дальнейшем — блок розеток) подходит для установки на рабочем столе дома и в офисе, на рабочей станции, в гостиничном номере, конференц-зале.
- Блок розеток имеет 2 электрические розетки с заземлением, 2 разъема USB 2.0 Type A мама, 1 разъем D-Sub 15pin (VGA), 1 разъем HDMI type A мама и 1 разъем RJ45 мама для LAN.
- Размеры блока розеток указаны на Рис.1.

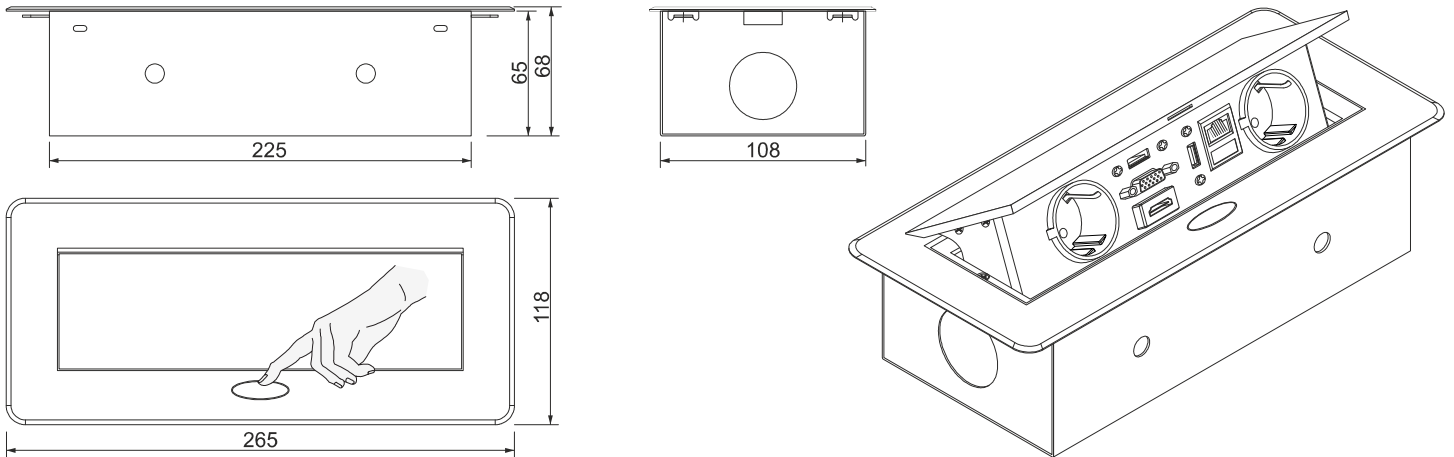


Рис. 1

2. Технические характеристики.

- Напряжение: 220-240V~ 50Hz;
- Максимальный ток: 12А(2,7кВт);
- Размеры, мм: 265x118x68;
- Длина кабеля: 2м;
- Степень защиты от воздействия окружающей среды: IP20;
- Степень защиты от поражения электрическим током: I.

3. Комплектность.

- Блок розеток: 1 шт.
- Руководство по эксплуатации: 1 шт.
- Упаковочная коробка: 1 шт.

4. Подготовка к работе и установка.

- Распакуйте блок розеток и проверьте комплектацию.
- **ВНИМАНИЕ:** Установку и подключение блока розеток должен производить квалифицированный специалист-электрик.
- Блок розеток состоит из собственно блока и защитного кожуха. Последний, кроме функции защиты от случайного касания токоведущих частей, выполняет функцию крепления блока к рабочей поверхности, посредством специальных «ушей».
- В рабочей поверхности подготовьте отверстие для установки блока розеток. Размеры отверстия для установки блока розеток указаны на Рис.2.
- Откройте верхнюю крышку блока нажатием на кнопку на корпусе. Открутите 2 винта, соединяющие блок розеток с защитным кожухом (см. рис.3-1).
- **Снимите блок розеток** (возможно только при закрытой выдвижной панели с розетками), установите защитный кожух в подготовленное отверстие и закрепите его саморезами (см. Рис.3-2).
- Установите блок розеток в защитный кожух (возможно только при закрытой выдвижной панели с розетками) и зафиксируйте его винтами (см. Рис.3-3).
- Кабельными стяжками зафиксируйте кабель питания, так, чтобы в защитном кожухе остался небольшой запас кабеля, необходимый для беспрепятственного открывания.
- Подключите нужные разъемы с тыльной стороны и зафиксируйте кабели.
- Подключите кабель питания к ближайшей электрической розетке.
- Блок готов к работе (Рис.3-4).
- Для открытия блока розеток нажмите на кнопку, расположенную на корпусе изделия.
- Закрытие осуществляется нажатием на подвижную часть сверху вниз, до срабатывания фиксатора.

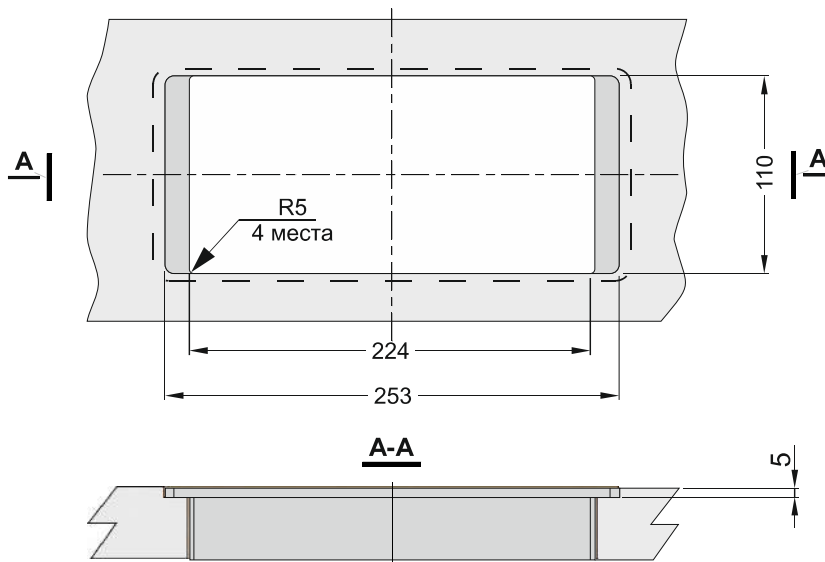


Рис.2

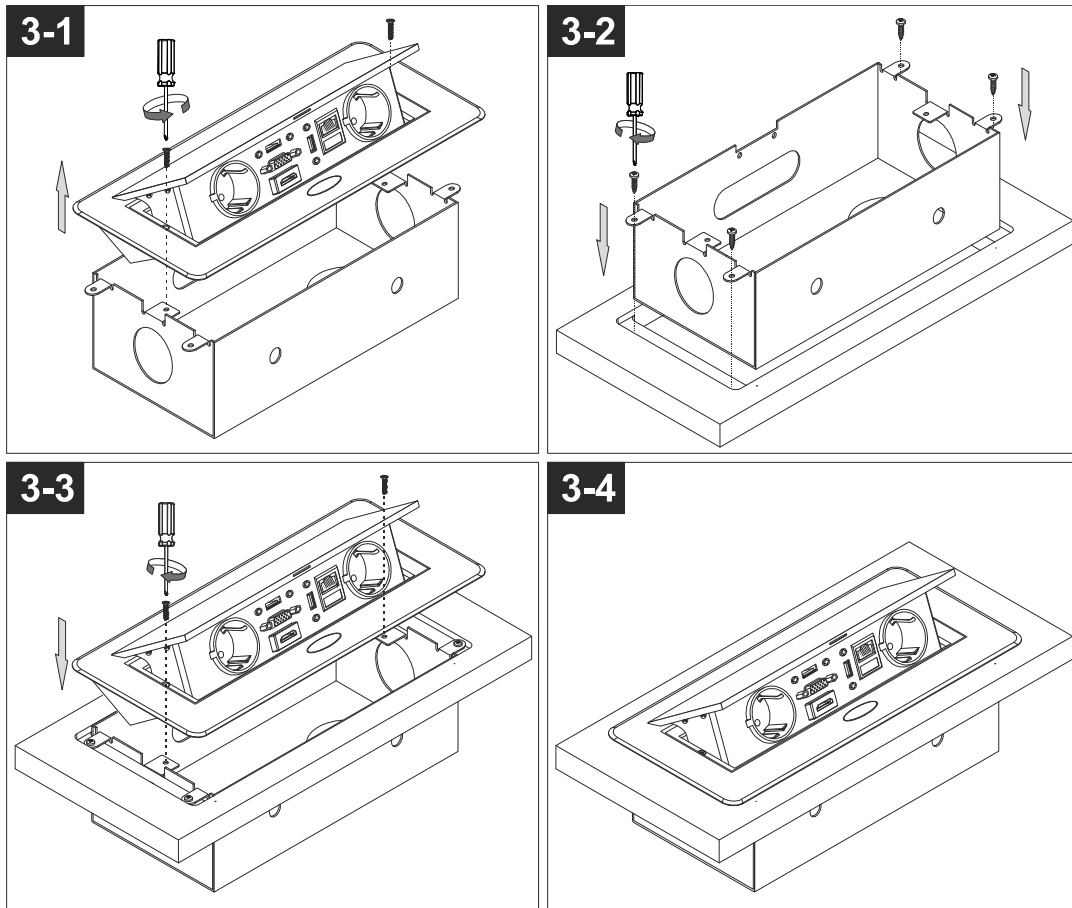


Рис. 3

6. Обслуживание и требования безопасности.

- Обслуживание блока розеток производить только при отключенной электрической сети.
- Чтобы сохранить привлекательный внешний вид изделия, периодически протирайте его мягкой тканью.
- Не используйте сильных химических растворителей для протирки изделия. Это может повредить покрытие изделия.
- **ВНИМАНИЕ:** Никогда не применяйте силу при открытии/закрытии блока розеток. Всегда проверяйте, нет ли препятствий для нормального подъема/опускания.
- **ВНИМАНИЕ!** При эксплуатации не допускайте превышения параметров по току и напряжению, указанных в данном руководстве.
- В случае обнаружения неисправности изделия немедленно прекратить эксплуатацию, отключить электропитание и обратиться к специалисту.

EAC