

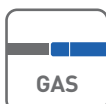
PODNOŚNIK GAZOWY STANDARD GAS STAY LIFT STANDARD ПОДЪЕМНИК ГАЗОВЫЙ СТАНДАРТНЫЙ



ZASTOSOWANIE / APPLICATION / ПРИМЕНЕНИЕ



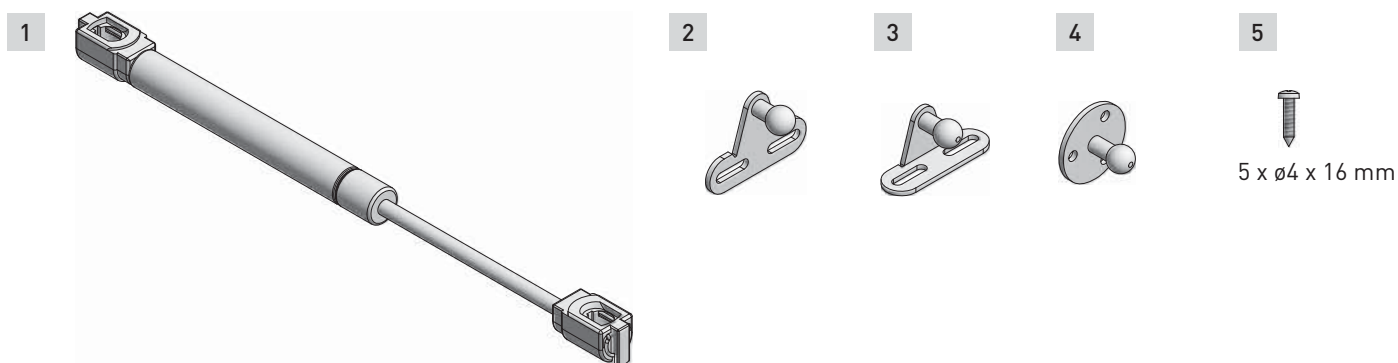
PARAMETRY / CHARACTERISTICS / ХАРАКТЕРИСТИКИ



PAKOWANIE / PACKING / УПАКОВКА



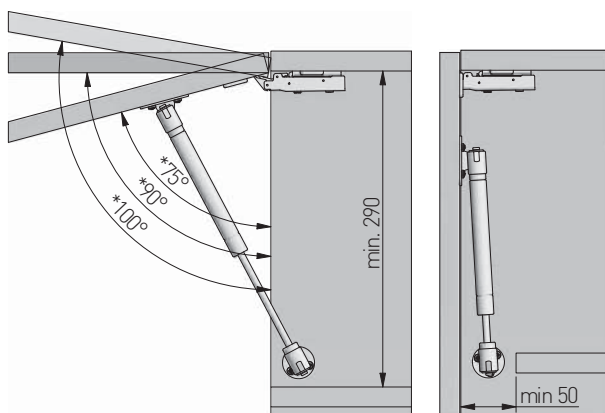
SKŁAD ZESTAWU / SET INCLUDES / КОМПЛЕКТАЦИЯ



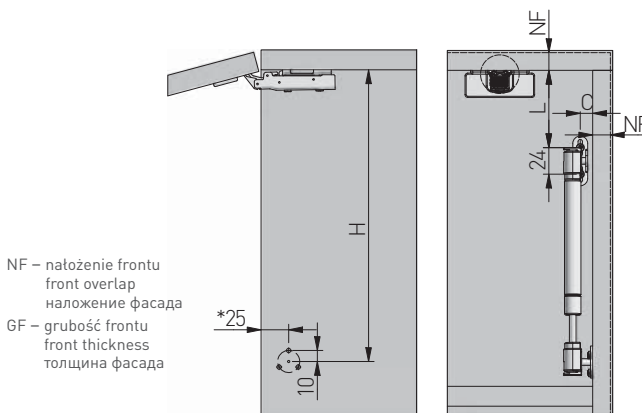
1. Amortyzator / Damper / Амортизатор
2. Mocowanie frontu (ramka aluminiowa) / Front connector (aluminium frame) / Крепление фасада (алюминиевая рамка)
3. Mocowanie frontu (front pełny) / Front connector (full front) / Крепление фасада (полный фасад)
4. Mocowanie do korpusu / Mounting to the body / Крепление к корпусу
5. Wkręty montażowe / Mounting screws / Монтажные винты

Folder	T N	Symbol
PD-G0050-N02	50 N	szary gray серый
PD-G0060-N02	60 N	
PD-G0080-N02	80 N	
PD-G0100-N02	100 N	
PD-G0120-N02	120 N	
PD-G0150-N02	150 N	

Wymiary zabudowy
Cabinet planning information
Размер установки



Rozstaw otworów montażowych w korpusie i na froncie
Spacing of mounting holes in the body and on front
Расстояние между монтажными отверстиями в корпусе и на фасаде



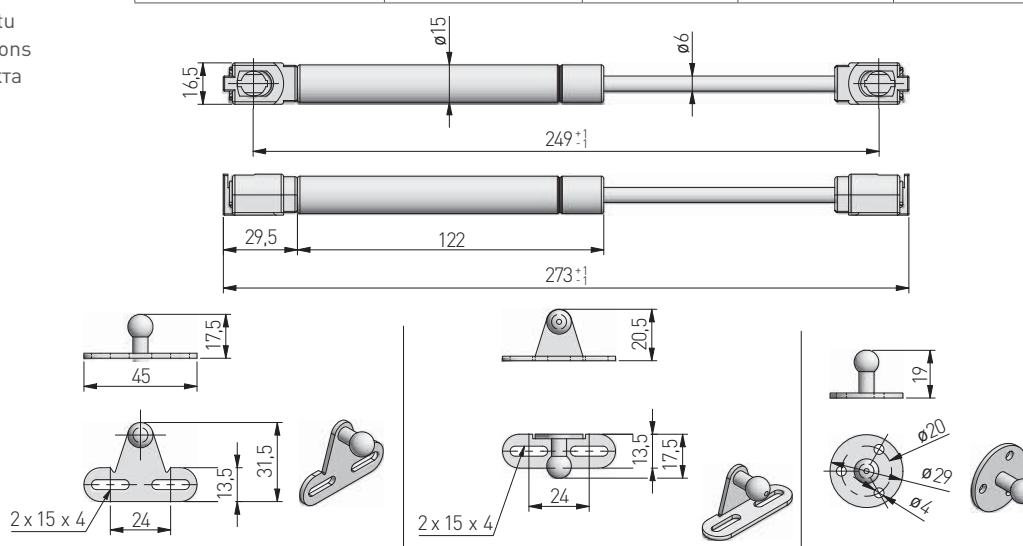
*orientacyjny kąt zależny od użytego zawiasu
*approximate angle depending on the hinge used
*ориентировочный угол зависит от используемой петли

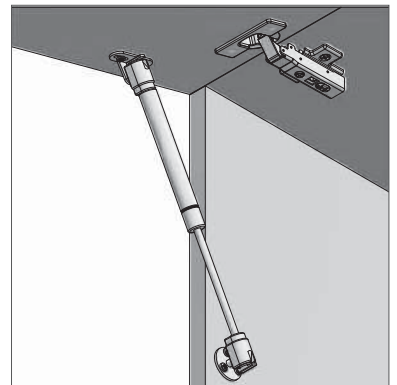
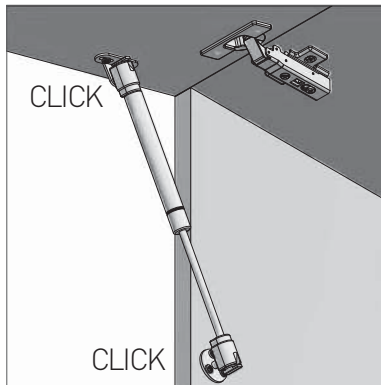
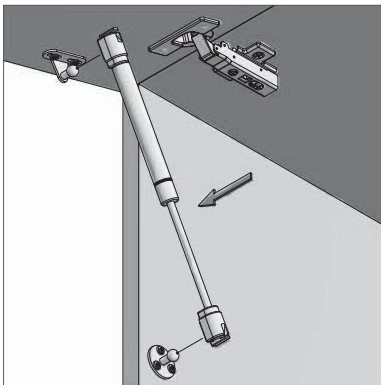
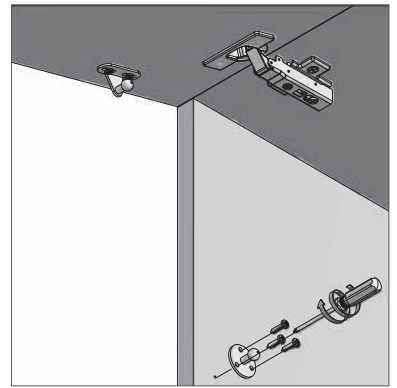
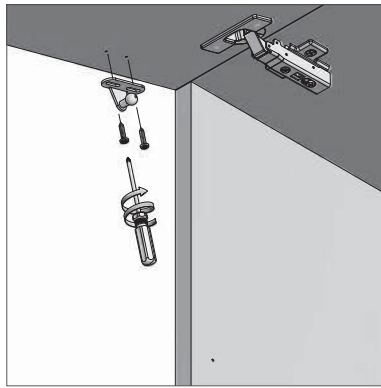
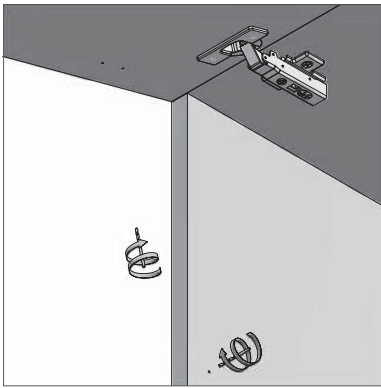
* dla zawiasów wpuszczanych = 25 + GF
* for inset door hinges = 25 + GF
* для скрытых петель = 25 + GF

Kąt otwarcia drzwi Door opening angle Угол открывания дверей	Drzwi wpuszczane Inset door Внутренние дверцы			Drzwi bliźniacze Twin door Двойные дверцы			Drzwi nakładane Overlay door Наружные дверцы		
	H (mm)	L (mm)	C (mm)	H (mm)	L (mm)	C (mm)	H (mm)	L (mm)	C (mm)
75°	276	72	12 - s (2-3 mm)	268	72	12	260	72	12
90°	256	62		247	62		240	62	
100°	246	52		238	52		230	52	

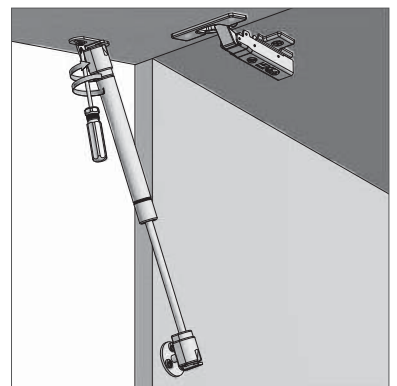
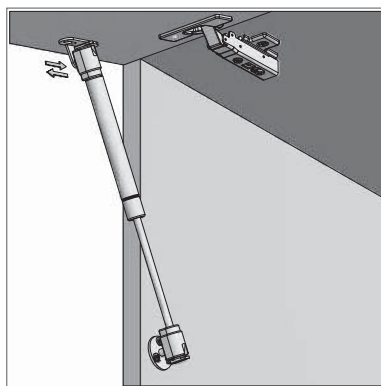
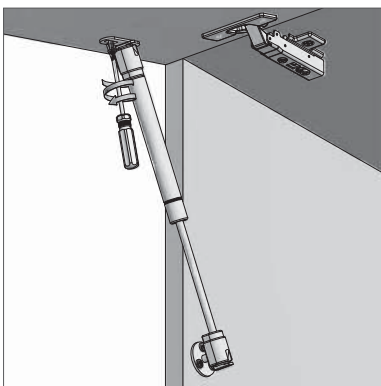
Kąt otwarcia drzwi Door opening angle Угол открывания дверей	Siła podnośnika Lift force Мощность подъемника	Wysokość drzwi (mm) / Door height (mm) / Высота дверцы (мм)			
		300	400	500	600
		Waga drzwi (kg) / Door weight (kg) / Вес дверцы (кг)			
	50 N	1,6	1,2	1,0	0,8
	60 N	2,0	1,5	1,2	1,0
	80 N	2,7	2,0	1,6	1,4
	100 N	3,4	2,6	2,0	1,7
	120 N	4,1	3,1	2,5	2,0
	50 N	1,5	1,1	0,9	0,7
	60 N	1,8	1,3	1,1	0,9
	80 N	2,4	1,8	1,4	1,2
	100 N	3,0	2,2	1,8	1,5
	120 N	3,6	2,7	2,1	1,8
	50 N	1,1	1,0	0,8	0,7
	60 N	1,6	1,2	0,9	0,8
	80 N	2,1	1,6	1,2	1,0
	100 N	2,6	1,9	1,6	1,3
	120 N	3,1	2,3	1,9	1,6
150 N	3,5	2,6	2,2	1,9	

Wymiary produktu
Product dimensions
Размеры продукта





REGULACJA KĄTA ZATRZYMANIA / ADJUSTABLE STOPPING ANGLE / РЕГУЛИРОВКА УГЛА ОСТАНОВКИ



DEMONTAŻ / REMOVAL / ДЕМОНТАЖ

