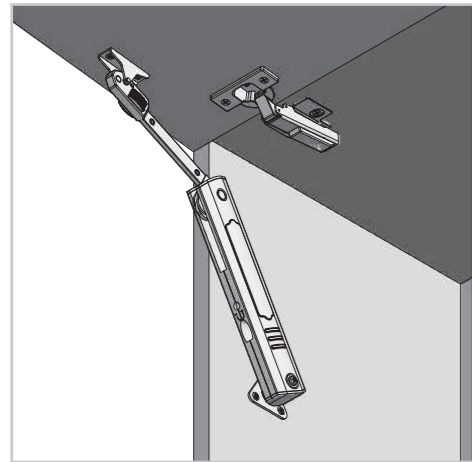


PODNOŚNIK PD-MINILIFT
MECHANICAL STAY PD-MINILIFT
ПОДЪЕМНИК ГАЗОВЫЙ PD-MINILIFT



Indeks Index Индекс	Waga frontu Front weight Вес фасада	Kolor Color Цвет	Materiał Material Материал
PD-MINILIFT-LIGHT	2 – 3 kg	chrom chrome хром	stal steel сталь
PD-MINILIFT-MEDIUM	3,5 – 4,5 kg		
PD-MINILIFT-STRONG	4 – 6 kg		

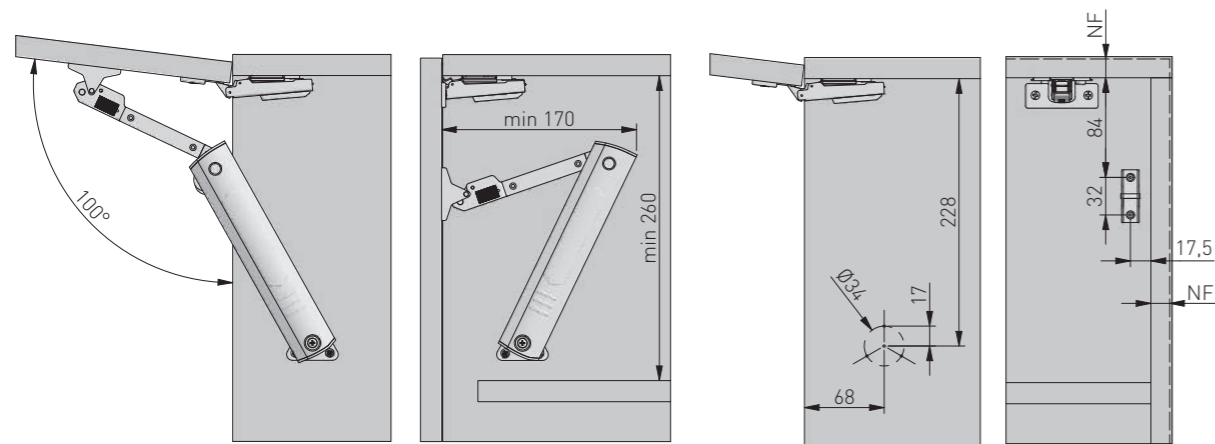
SKŁAD ZESTAWU / SET INCLUDES / КОМПЛЕКТАЦИЯ



PLANOWANIE / PLANNING / ПРОЕКТИРОВАНИЕ

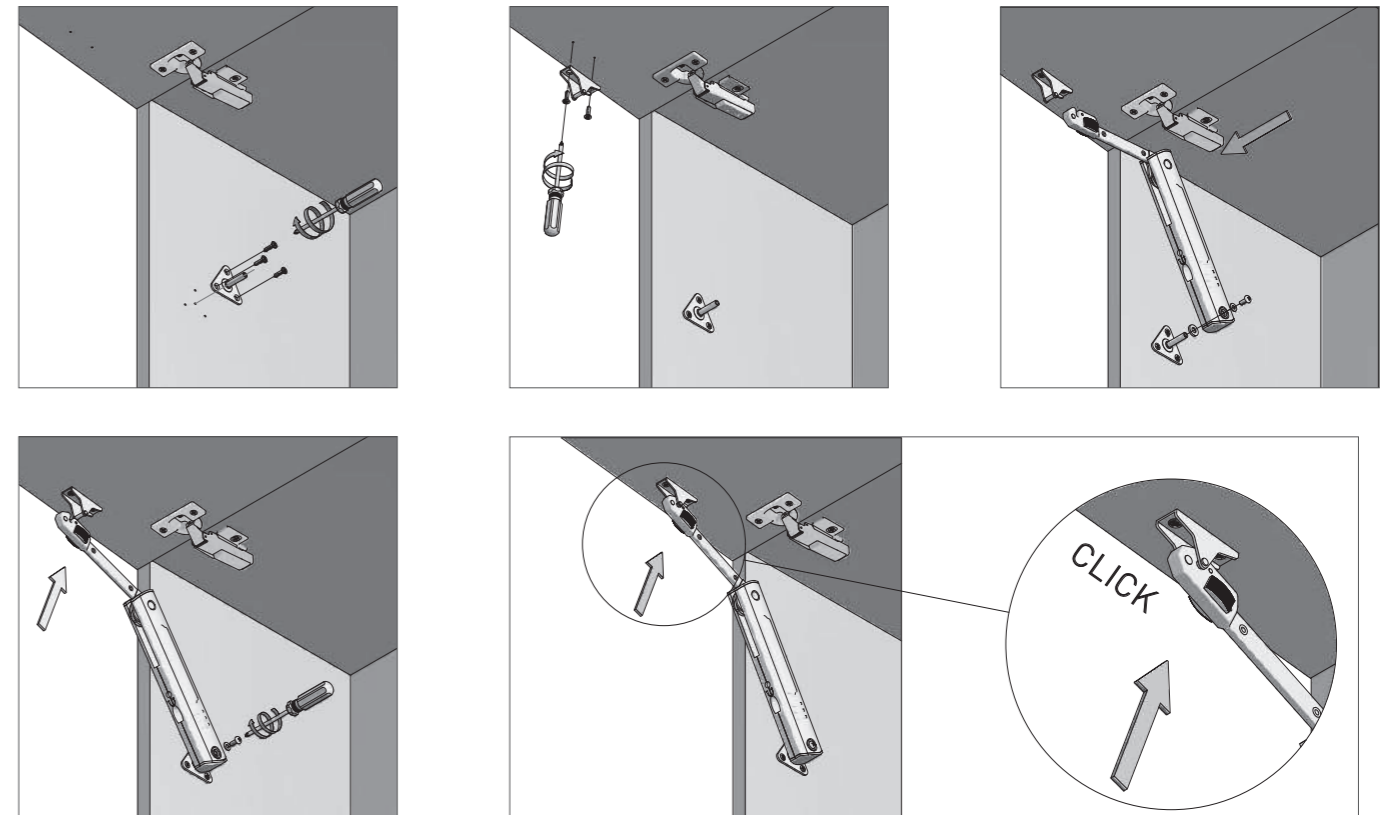
Wymiary zabudowy
 Cabinet planning information
 Размер установки

Rozstaw otworów montażowych w korpusie i na froncie
 Spacing of mounting holes in the body and on front
 Расстояние между монтажными отверстиями в корпусе и на фасаде

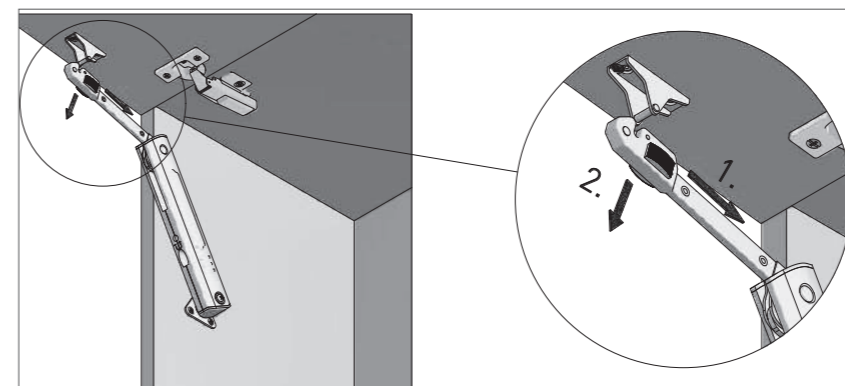


NF – nałożenie frontu
 front overlap
 наложение фасада

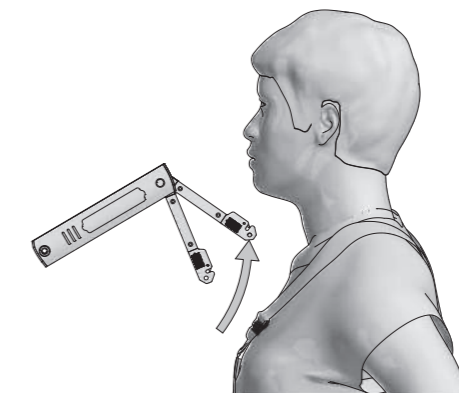
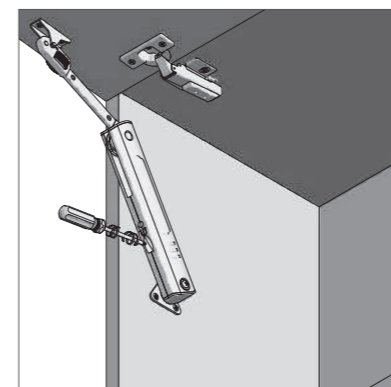
MONTAŻ / ASSEMBLY / УСТАНОВКА



DEMONTAŻ / REMOVAL / ДЕМОНТАЖ



DEMONTAŻ / REMOVAL / ДЕМОНТАЖ



Ostrożnie przy otwieraniu ramienia.
 Ramię podnośnika może wyskoczyć,
 powodując kontuzję. Nie zamykaj ramienia
 bez zamocowanego frontu.
 Caution when opening arm. The arm of this
 device could spring up and cause injury.
 Do not push the arm down without door
 attached.
 Будьте осторожны во время открытия
 плеча. Плечо подъемника может
 выскочить и нанести травмы.
 Не закрывайте плечо без установленного
 фасада.