

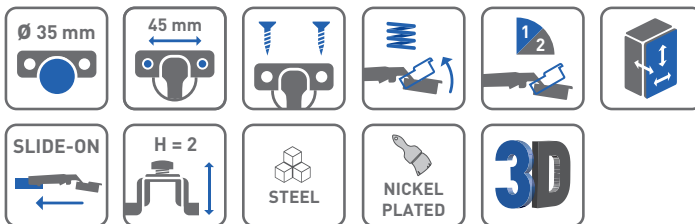
Zawias kątowy 30°, 45° KT
 Corner hinge 30°, 45° KT
 Угловая петля 30°, 45° KT



ZASTOSOWANIE / APPLICATION / ПРИМЕНЕНИЕ



PARAMETRY / CHARACTERISTICS / ХАРАКТЕРИСТИКИ



OPCJE ZESTAWU / SET OPTIONS / КОМПЛЕКТАЦИЯ



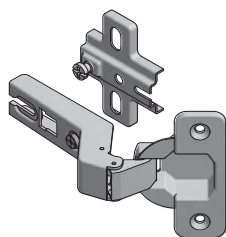
PAKOWANIE / PACKING / УПАКОВКА



SKŁAD ZESTAWU / SET INCLUDES / КОМПЛЕКТАЦИЯ



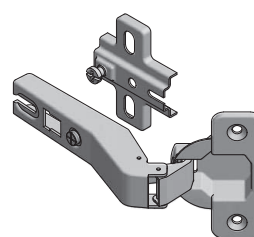
ZAWIAS KĄTOWY
 CORNER HINGE
 УГЛОВАЯ ПЕТЛЯ



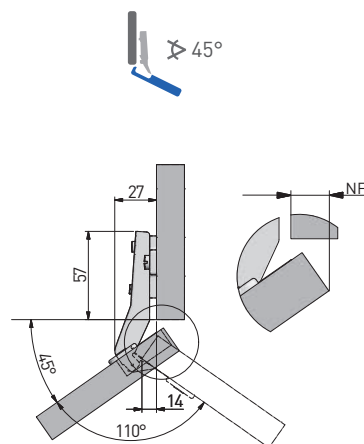
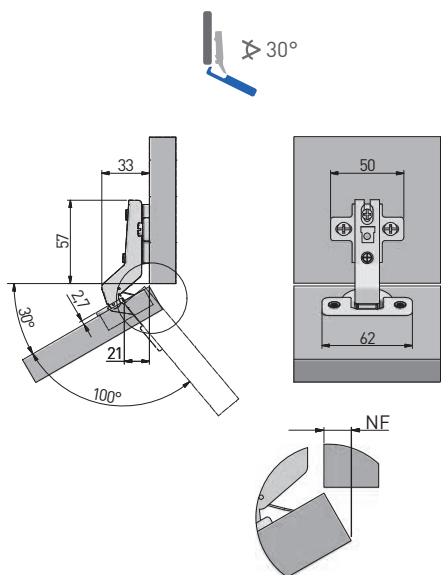
H2	ZP-KT30H2-BE	—	—
	ZP-KT30H2-ZE	—	x 2



ZAWIAS KĄTOWY
 CORNER HINGE
 УГЛОВАЯ ПЕТЛЯ



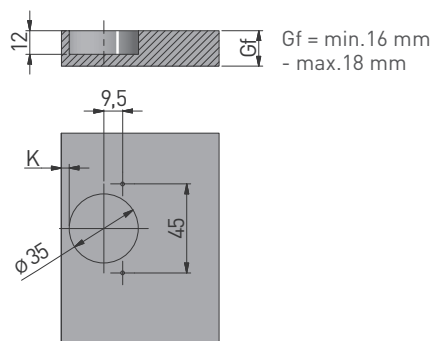
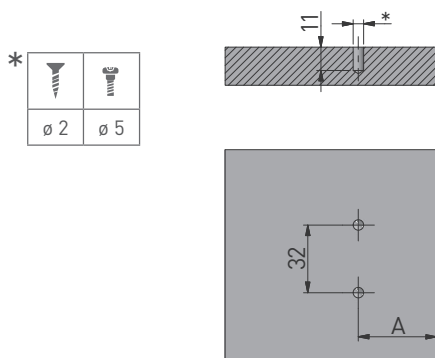
H2	ZP-KT45H2-BE	—	—
	ZP-KT45H2-ZE	—	x 2







MONTAŻ / MOUNTING / МОНТАЖ

montaż prowadnika w korpusie
mounting plate installation
присадка под ответную планку

montaż puszki we froncie
hinge cup installation
присадка под чашку петли



 $\nabla 30^\circ$	 $\nabla 45^\circ$
A = 37	A = 37

	 $\nabla 30^\circ$	 $\nabla 45^\circ$
NF	3 4 5 6 7 9 10 11 12 13	
H = 2	K	3 4 5 3 4 5

A = odległość prowadnika od krawędzi (mm)
gap between mounting plate
and the cabinet edge (mm)
расстояние от ответной планки
до края (мм)

NF = natożenie frontu (mm)
front overlay (mm)
наложение фасада (мм)

H = wysokość prowadnika
mounting plate height
высота ответной
планки

K = odległość puszki od krawędzi (mm)
gap between hinge cup and cabinet edge (mm)
расстояние от чашки петли до края (мм)

Gf = grubość frontu
front thickness
толщина фасада

REGULACJA / ADJUSTMENT / РЕГУЛИРОВКА



± 2 mm



± 2 mm



± 2 mm